



(21)申请号 201720549307.6

(22)申请日 2017.05.17

(73)专利权人 陕西艾诺美医药有限公司

地址 710000 陕西省西安市国际港务区物
联网应用产业园办公楼一层112室

(72)发明人 雷莉娟

(51)Int.Cl.

A61B 17/3207(2006.01)

(ESM)同样的发明创造已同日申请发明专利

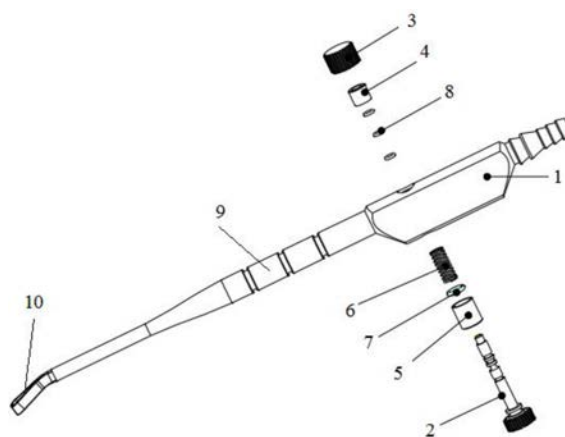
权利要求书1页 说明书2页 附图1页

(54)实用新型名称

一种可视皮下汗腺吸引刮勺

(57)摘要

本实用新型属于医疗器械领域,公开了一种可视皮下汗腺吸引刮勺,设置有连接杆,连接杆的前端一体设置有刮勺,连接杆的后端一体设置有手柄;手柄的中部竖直方向设置有通孔,通孔内套装有控制杆,控制杆的上端套装有下套筒,下套筒的上端设置有下O型圈,下O型圈上端的控制杆上套装有弹簧;弹簧上端的控制杆上套装有上O型圈,上O型圈的上端套装有上套筒,上套筒的上端设置有与控制杆螺旋安装的螺帽。在内窥镜辅助下,医师可以准确地定位目标吸引刮取、损伤小,缩短手术时间。汗腺刮勺与内窥镜配合使用使得手术进行当中定位准确,不偏离目标皮层使得附近皮层不受损伤,刮取干净。提高了手术效率,同时也减小了对人体的创伤。



1. 一种可视皮下汗腺吸引刮勺,其特征在于,所述可视皮下汗腺吸引刮勺设置有连接杆,连接杆的前端一体设置有刮勺,连接杆的后端一体设置有手柄;

手柄的中部竖直方向设置有通孔,通孔内套装有控制杆,控制杆的上端套装有下套筒,下套筒的上端设置有下O型圈,下O型圈上端的控制杆上套装有弹簧;

弹簧上端的控制杆上套装有上O型圈,上O型圈的上端套装有上套筒,上套筒的上端设置有与控制杆螺旋安装的螺帽。

2. 如权利要求1所述的可视皮下汗腺吸引刮勺,其特征在于,所述手柄的后端设置有阶梯状的吸气管连接口。

3. 如权利要求1所述的可视皮下汗腺吸引刮勺,其特征在于,所述上O型圈和下O型圈采用密封圈。

4. 如权利要求1所述的可视皮下汗腺吸引刮勺,其特征在于,所述手柄采用柱状结构。

一种可视皮下汗腺吸引刮勺

技术领域

[0001] 本实用新型属于医疗器械技术领域,尤其涉及一种可视皮下汗腺吸引刮勺。

背景技术

[0002] 目前在外科手术领域中,尚不存在一种专门用于吸引刮取指定汗腺的器械,现有的做法是凭借医师的临床经验借手术切除腋下皮肤上的汗腺,然而传统的做法就会存在以下缺陷:

[0003] 1. 由于个体间皮下组织厚薄不一样,若仅凭医师的个人经验判断进行刮取,则经常无法准确在预定皮层范围内刮取,形成盲刮。

[0004] 2. 损伤太大,由于缝合时皮肤张力大,限制了双上肢活动功能,易造成伤口感染,缝线脱落,造成较大的手术疤痕,影响上肢的活动功能;

[0005] 3. 体内残留较多,不能一次清除需要剔除的组织;

[0006] 4. 医师凭借经验进行的手术操作,通常手术的时间较长导致手术效率不高。

发明内容

[0007] 针对现有技术存在的问题,本实用新型提供了一种可视皮下汗腺吸引刮勺。

[0008] 本实用新型是这样实现的,一种可视皮下汗腺吸引刮勺,所述可视皮下汗腺吸引刮勺设置有连接杆,连接杆的前端一体设置有刮勺,连接杆的后端一体设置有手柄;

[0009] 手柄的中部竖直方向设置有通孔,通孔内套装有控制杆,控制杆的上端套装有下套筒,下套筒的上端设置有下O型圈,下O型圈上端的控制杆上套装有弹簧;

[0010] 弹簧上端的控制杆上套装有上O型圈,上O型圈的上端套装有上套筒,上套筒的上端设置有与控制杆螺旋安装的螺帽。

[0011] 进一步,所述手柄的后端设置有阶梯状的吸气管接口。

[0012] 进一步,所述上O型圈和下O型圈采用密封圈。

[0013] 进一步,所述手柄采用柱状结构。

[0014] 本实用新型的优点及积极效果为:

[0015] 1. 在内窥镜辅助下,医师可以准确地定位目标吸引刮取、损伤小,缩短手术时间。

[0016] 2. 汗腺刮勺与内窥镜配合使用使得手术进行当中定位准确,不偏离目标皮层使得附近皮层不受损伤,刮取干净。

[0017] 3. 本实用新型比普通的手术治疗更适合腋臭的治疗并且借助内窥镜的辅助,提高了手术效率,同时也减小了对人体的创伤。

[0018] 4. 定位准确、损伤小、恢复快、手术效率高。

附图说明

[0019] 图1是本实用新型实施例提供的可视皮下汗腺吸引刮勺的结构示意图;

[0020] 图中:1、手柄;2、控制杆;3、螺帽;4、上套筒;5、下套筒;6、弹簧;7、下O型圈;8、上O

型圈;9、连接杆;10、刮勺。

具体实施方式

[0021] 为了使本实用新型的目的、技术方案及优点更加清楚明白,以下结合实施例,对本实用新型进行进一步详细说明。应当理解,此处所描述的具体实施例仅仅用以解释本实用新型,并不用于限定本实用新型。

[0022] 下面结合附图1对本实用新型的结构作详细的描述。

[0023] 可视皮下汗腺吸引刮勺10设置有连接杆9,连接杆9的前端一体设置有刮勺,连接杆9的后端一体设置有手柄1;

[0024] 手柄1的中部竖直方向设置有通孔,通孔内套装有控制杆2,控制杆2的上端套装有下套筒5,下套筒5的上端设置有下O型圈7,下O型圈7上端的控制杆2上套装有弹簧6;

[0025] 弹簧6上端的控制杆2上套装有上O型圈8,上O型圈8的上端套装有上套筒4,上套筒4的上端设置有与控制杆2螺旋安装的螺帽3。

[0026] 进一步,所述手柄1的后端设置有阶梯状的吸气管接口。

[0027] 进一步,所述上O型圈8和下O型圈7采用密封圈。

[0028] 进一步,所述手柄1采用柱状结构。

[0029] 手柄1为柱状形,手柄1通过连接杆9作用前端的刮勺10,手柄1中间为装配阀门的组建,后端接吸气管,手柄1与连接杆9之间为空心,吸气管连接手柄1后端,手柄1控制前端刮勺10,手柄1作用前端刮勺10,刮汗腺,手柄1中间装配阀门组建,后端连接吸气管;控制杆2起到控制作用,按下后,会堵住通气;螺帽3固定控制杆2配件;套筒焊接手柄1配置;弹簧6按压控制杆2的时候通过弹簧6形变控制中间通气;上O型圈8和下O型圈7起到密封作用;吸气管连接手柄1后端,通过前面的刮勺10刮去汗腺,按下控制杆2吸取汗腺。

[0030] 以上所述仅为本实用新型的较佳实施例而已,并不用以限制本实用新型,凡在本实用新型的精神和原则之内所作的任何修改、等同替换和改进等,均应包含在本实用新型的保护范围之内。

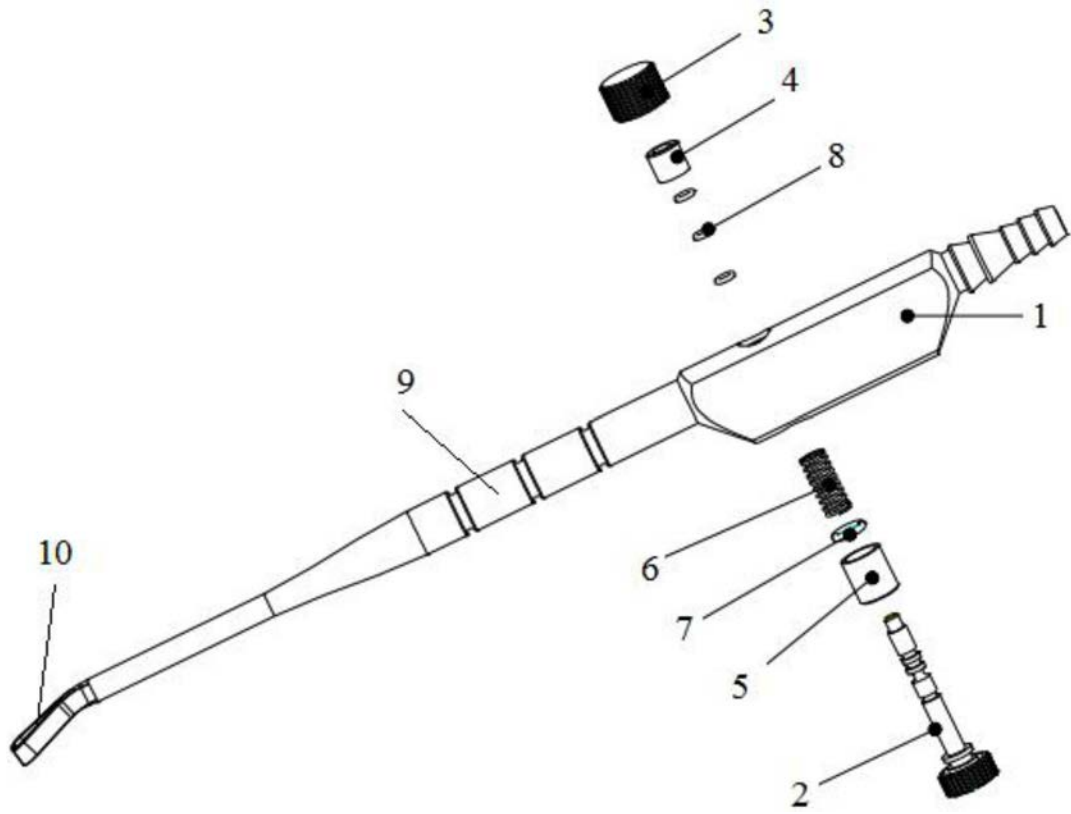


图1

专利名称(译)	一种可视皮下汗腺吸引刮勺		
公开(公告)号	CN207561954U	公开(公告)日	2018-07-03
申请号	CN201720549307.6	申请日	2017-05-17
[标]发明人	雷莉娟		
发明人	雷莉娟		
IPC分类号	A61B17/3207		
外部链接	Espacenet SIPO		

摘要(译)

本实用新型属于医疗器械领域，公开了一种可视皮下汗腺吸引刮勺，设置有连接杆，连接杆的前端一体设置有刮勺，连接杆的后端一体设置有手柄；手柄的中部竖直方向设置有通孔，通孔内套装有控制杆，控制杆的上端套装有下套筒，下套筒的上端设置有下O型圈，下O型圈上端的控制杆上套装有弹簧；弹簧上端的控制杆上套装有上O型圈，上O型圈的上端套装有上套筒，上套筒的上端设置有与控制杆螺旋安装的螺帽。在内窥镜辅助下，医师可以准确地定位目标吸引刮取、损伤小，缩短手术时间。汗腺刮勺与内窥镜配合使用使得手术进行当中定位准确，不偏离目标皮层使得附近皮层不受损伤，刮取干净。提高了手术效率，同时也减小了对人体的创伤。

