



(12) 实用新型专利

(10) 授权公告号 CN 204033505 U

(45) 授权公告日 2014. 12. 24

(21) 申请号 201420474852. X

(22) 申请日 2014. 08. 14

(73) 专利权人 杨美艳

地址 274900 山东省巨野县城文化路 3 号巨野县人民医院耳鼻喉科

(72) 发明人 杨美艳

(51) Int. Cl.

A61B 19/02 (2006. 01)

A61G 13/00 (2006. 01)

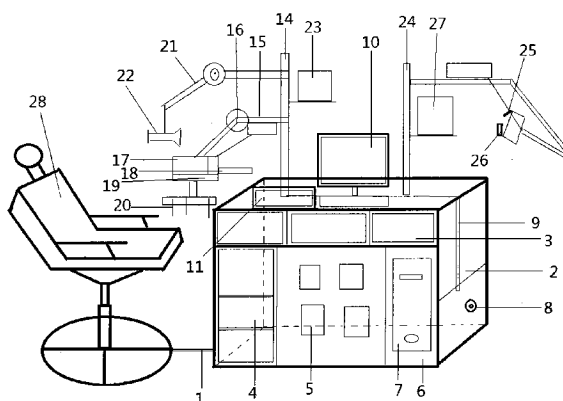
权利要求书1页 说明书2页 附图1页

(54) 实用新型名称

新型耳鼻喉综合治疗台

(57) 摘要

新型耳鼻喉综合治疗台,属于医疗器械技术领域。本实用新型的技术方案是:包括治疗台本身主体框架,其特征是在治疗台本身主体框架右侧设有多功能仪器放置桌,多功能仪器放置桌上侧设有三个抽屉,三个抽屉下方设有分层储物柜,分层储物柜右侧设有医疗器械放置器皿,分层储物柜右侧设有电脑主机柜,电脑主机柜内设有高配医用主机,多功能仪器放置桌右侧设有水源转换系统。本实用新型结构简单,使用方便,在医护人员对病人进行耳鼻喉检查治疗时操作简便、省时省力,减轻了医护人员的工作难度。



1. 新型耳鼻喉综合治疗台,包括治疗台本身主体框架(1),其特征是:在治疗台本身主体框架(1)右侧设有多功能仪器放置桌(2),多功能仪器放置桌(2)上侧设有三个抽屉(3),三个抽屉(3)下方设有分层储物柜(4),分层储物柜(4)右侧设有医疗器械放置器皿(5),分层储物柜(4)右侧设有电脑主机柜(6),电脑主机柜(6)内设有高配医用主机(7),多功能仪器放置桌(2)右侧设有水源转换系统(8),水源转换系统(8)上侧设有水源输出器(9),多功能仪器放置桌(2)上方设有电脑显示屏(10),电脑显示屏(10)左侧设有正负压力泵(11),正负压力泵(11)下侧设有压力控制按钮(12),压力控制按钮(12)下侧设有压力表(13),正负压力泵(11)上方设有不锈钢支架(14),不锈钢支架(14)上设有三链接悬臂装置(15),三链接悬臂装置(15)上设有平行气刹装置(16),平行气刹装置(16)左侧设有预热除雾装置(17),预热除雾装置(17)右侧设有内窥镜预热系统(18),内窥镜预热系统(18)下侧设有污物吸出器(19),污物吸出器(19)下方设有三把喷枪(20),三链接悬臂装置(15)上方设有灯架(21),灯架(21)上设有万向冷光照明灯(22),不锈钢支架(14)右侧设有高分辨率彩显(23),电脑显示屏(10)右侧设有撑杆(24),撑杆(24)右侧设有鼻镜(25),鼻镜(25)下方设有喉镜(26),喉镜(26)左侧设有内窥镜影视系统(27),治疗台本身主体框架(1)左侧设有高级座椅(28)。

2. 根据权利要求1所述新型耳鼻喉综合治疗台,其特征在于:所述治疗台本身主体框架(1)采用不锈钢材料制造。

3. 根据权利要求1所述新型耳鼻喉综合治疗台,其特征在于:所述三把喷枪(20)设置成具有精密回路的装置。

4. 根据权利要求1所述新型耳鼻喉综合治疗台,其特征在于:所述内窥镜预热系统(18)设置成自动预热的装置。

新型耳鼻喉综合治疗台

[0001] 技术领域：本实用新型属于医疗器械技术领域，具体的讲是一种新型耳鼻喉综合治疗台。

[0002] 背景技术：目前，大多数医院采用的都是传统的耳鼻喉治疗仪器，传统的耳鼻喉治疗仪器，功能单一，结构简单，不能综合作业，还需要其他医疗器械的辅助，这导致医护人员不能对病人进行耳鼻喉全面的检查，从而使得医护人员在对病人进行耳鼻喉检查治疗时操作麻烦，费时费力，给医护人员增加了工作量和难度。

[0003] 发明内容：本实用新型的目的是提供一种在医护人员对病人进行耳鼻喉综合治疗时，操作简便、省时省力的新型耳鼻喉综合治疗台。

[0004] 本实用新型的技术方案是：包括治疗台本身主体框架，其特征是在治疗台本身主体框架右侧设有多功能仪器放置桌，多功能仪器放置桌上侧设有三个抽屉，三个抽屉下方设有分层储物柜，分层储物柜右侧设有医疗器械放置器皿，分层储物柜右侧设有电脑主机柜，电脑主机柜内设有高配医用主机，多功能仪器放置桌右侧设有水源转换系统，水源转换系统上侧设有水源输出器，多功能仪器放置桌上方设有电脑显示屏，电脑显示屏左侧设有正负压力泵，正负压力泵下侧设有压力控制按钮，压力控制按钮下侧设有压力表，正负压力泵上方设有不锈钢支架，不锈钢支架上设有三链接悬臂装置，三链接悬臂装置上设有平行气刹装置，平行气刹装置左侧设有预热除雾装置，预热除雾装置右侧设有内窥镜预热系统，内窥镜预热系统下侧设有污物吸出器，污物吸出器下方设有三把喷枪，三链接悬臂装置上方设有灯架，灯架上设有万向冷光照明灯，不锈钢支架右侧设有高分辨率彩显，电脑显示屏右侧设有撑杆，撑杆右侧设有鼻镜，鼻镜下方设有喉镜，喉镜左侧设有内窥镜影视系统，治疗台本身主体框架左侧设有高级座椅。

[0005] 作为优选，所述治疗台本身主体框架采用不锈钢材料制造。

[0006] 作为优选，所述三把喷枪设置成具有精密回路的装置。

[0007] 作为优选，所述内窥镜预热系统设置成自动预热的装置。

[0008] 本实用新型有益效果是：本实用新型结构简单，使用方便，在医护人员对病人进行耳鼻喉检查治疗时操作简便、省时省力，减轻了医护人员的工作难度。

附图说明：

[0009] 附图 1 为本实用新型结构示意图。

[0010] 附图 2 为本实用新型正负压力泵示意图。

[0011] 图中 1、治疗台本身主体框架，2、多功能仪器放置桌，3、抽屉，4、分层储物柜，5、医疗器械放置器皿，6、电脑主机柜，7、高配医用主机，8、水源转换系统，9、水源输出器，10、电脑显示屏，11、正负压力泵，12、压力控制按钮，13、压力表，14、不锈钢支架，15、三链接悬臂装置，16、平行气刹装置，17、预热除雾装置，18、内窥镜预热系统，19、污物吸出器，20、三把喷枪，21、灯架，22、万向冷光照明灯，23、高分辨率彩显，24、撑杆，25、鼻镜，26、喉镜，27、内窥镜影视系统，28、高级座椅。

[0012] 具体实施方式：包括治疗台本身主体框架 1，其特征是在治疗台本身主体框架 1 右

侧设有多功能仪器放置桌 2,多功能仪器放置桌 2 上侧设有三个抽屉 3,三个抽屉 3 下方设有分层储物柜 4,分层储物柜 4 右侧设有医疗器械放置器皿 5,分层储物柜 4 右侧设有电脑主机柜 6,电脑主机柜 6 内设有高配医用主机 7,多功能仪器放置桌 2 右侧设有水源转换系统 8,水源转换系统 8 上侧设有水源输出器 9,多功能仪器放置桌 2 上方设有电脑显示屏 10,电脑显示屏 10 左侧设有正负压力泵 11,正负压力泵 11 下侧设有压力控制按钮 12,压力控制按钮 12 下侧设有压力表 13,正负压力泵 11 上方设有不锈钢支架 14,不锈钢支架 14 上设有三链接悬臂装置 15,三链接悬臂装置 15 上设有平行气刹装置 16,平行气刹装置 16 左侧设有预热除雾装置 17,预热除雾装置 17 右侧设有内窥镜预热系统 18,内窥镜预热系统 18 下侧设有污物吸出器 19,污物吸出器 19 下方设有三把喷枪 20,三链接悬臂装置 15 上方设有灯架 21,灯架 21 上设有万向冷光照明灯 22,不锈钢支架 14 右侧设有高分辨率彩显 23,电脑显示屏 10 右侧设有撑杆 24,撑杆 24 右侧设有鼻镜 25,鼻镜 25 下方设有喉镜 26,喉镜 26 左侧设有内窥镜影视系统 27,治疗台本身主体框架 1 左侧设有高级座椅 28。在医护人员对患者进行治疗时,让病人躺在高级座椅 28 上,医护人员使用水源输出器 9 对器材和检查器官进行清洗,使用预热除雾装置 17 和内窥镜预热系统 18,再结合鼻镜 25 和喉镜 26,这样就可以在内窥镜影视系统 27 进行观察分析。

[0013] 作为优选,所述治疗台本身主体框架 1 采用不锈钢材料制造的。这样设置,本实用新型的治疗台本身主体框架 1 坚固,易消毒。

[0014] 作为优选,所述三把喷枪 20 设置成具有精密的回路装置,这样设置,本实用新型的三把喷枪 20 雾化均匀,颗粒精细。

[0015] 作为优选,所述内窥镜预热系统 18 设置成自动预热的装置,这样设置,本实用新型的内窥镜预热系统 18 安全性提高。

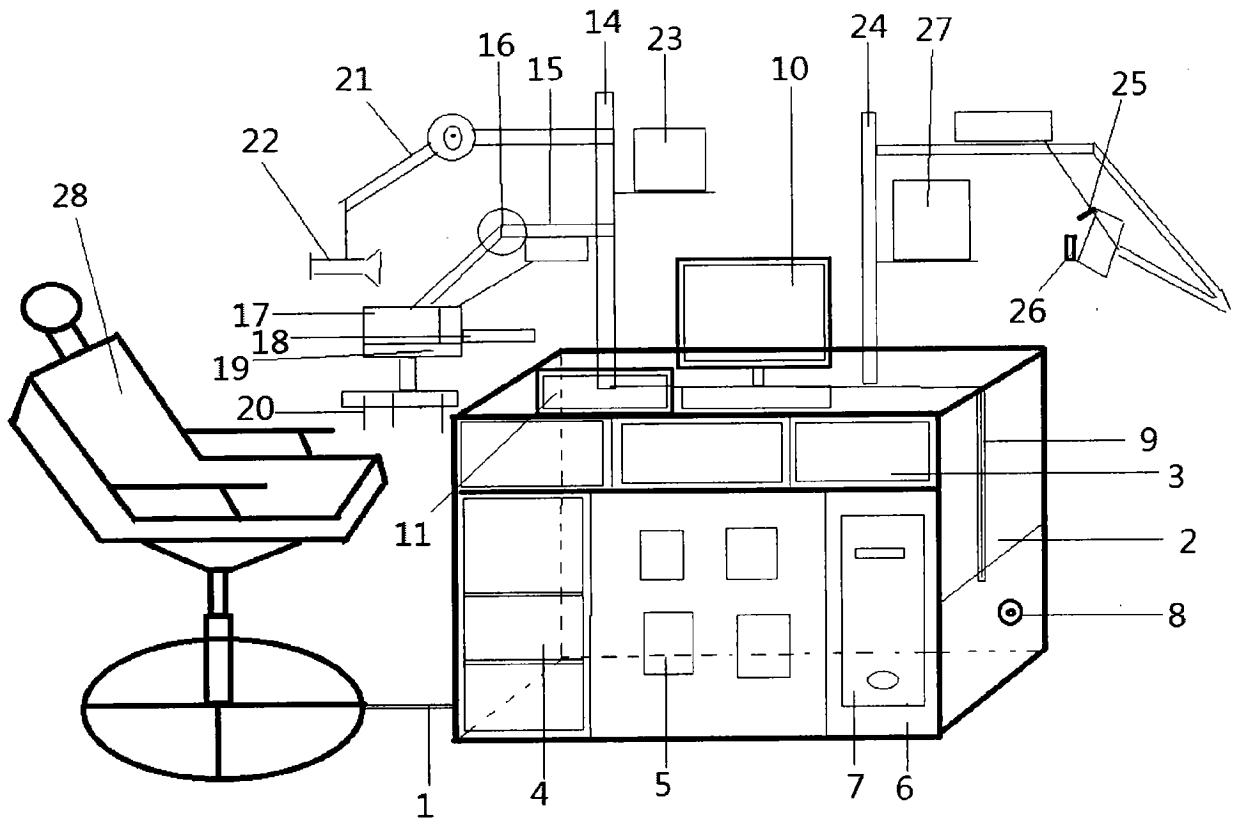


图 1

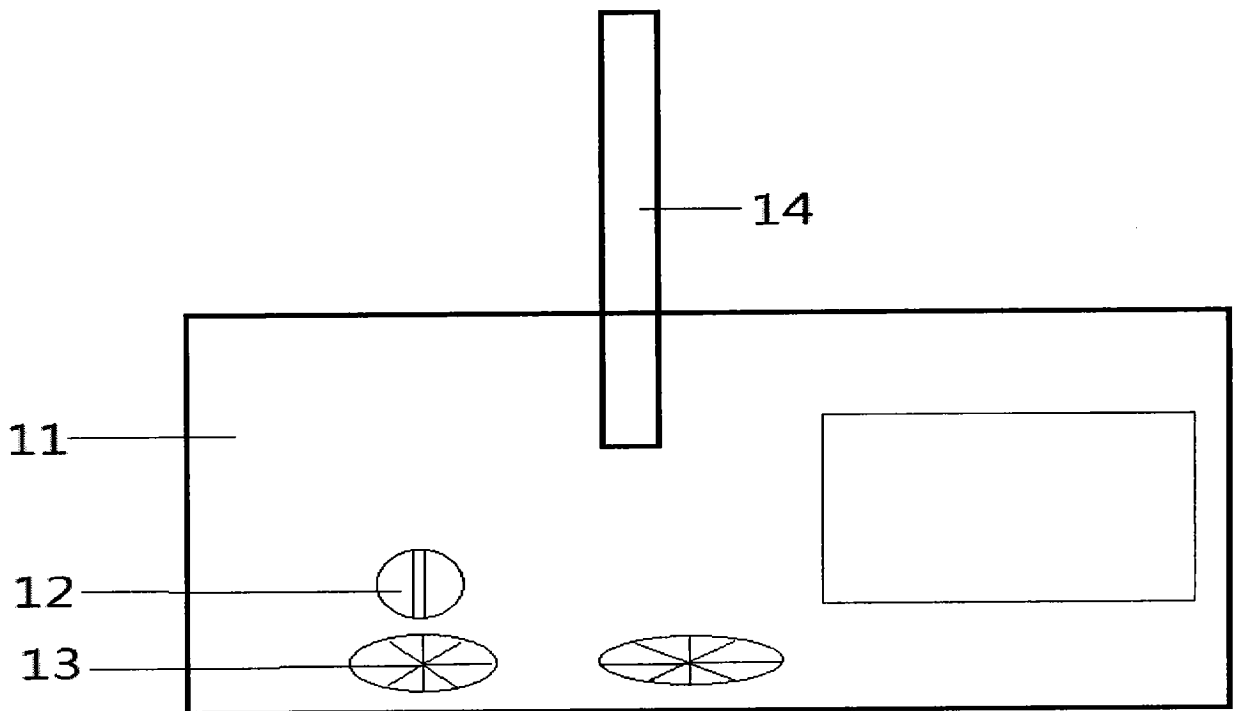


图 2

| | | | |
|----------------|------------------------------------------------|---------|------------|
| 专利名称(译) | 新型耳鼻喉综合治疗台 | | |
| 公开(公告)号 | CN204033505U | 公开(公告)日 | 2014-12-24 |
| 申请号 | CN201420474852.X | 申请日 | 2014-08-14 |
| [标]申请(专利权)人(译) | 杨美艳 | | |
| 申请(专利权)人(译) | 杨美艳 | | |
| 当前申请(专利权)人(译) | 杨美艳 | | |
| [标]发明人 | 杨美艳 | | |
| 发明人 | 杨美艳 | | |
| IPC分类号 | A61B19/02 A61G13/00 | | |
| 外部链接 | Espacenet SIPO | | |

摘要(译)

新型耳鼻喉综合治疗台，属于医疗器械技术领域。本实用新型的技术方案是：包括治疗台本身主体框架，其特征是在治疗台本身主体框架右侧设有多功能仪器放置桌，多功能仪器放置桌上侧设有三个抽屉，三个抽屉下方设有分层储物柜，分层储物柜右侧设有医疗器械放置器皿，分层储物柜右侧设有电脑主机柜，电脑主机柜内设有高配医用主机，多功能仪器放置桌右侧设有水源转换系统。本实用新型结构简单，使用方便，在医护人员对病人进行耳鼻喉检查治疗时操作简便、省时省力，减轻了医护人员的工作难度。

