



(12) 实用新型专利

(10) 授权公告号 CN 203724562 U

(45) 授权公告日 2014. 07. 23

(21) 申请号 201420118362. 6

(22) 申请日 2014. 03. 17

(73) 专利权人 田强

地址 062552 河北省沧州市任丘市华北石油
总医院心胸外科

(72) 发明人 田强 马凯峰 李俊 康兴斌

崔刚 于哲 殷明 刘京生

(51) Int. Cl.

A61M 5/178(2006. 01)

A61B 17/34(2006. 01)

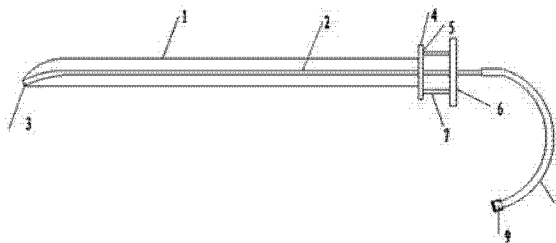
权利要求书1页 说明书2页 附图1页

(54) 实用新型名称

腔镜手术用淋巴示踪剂专用注射装置

(57) 摘要

本实用新型提供了一种胸、腹腔镜手术用淋巴示踪剂专用注射装置,涉及一种胸腔镜和腹腔镜手术中使用的医疗器械。它包括金属套管、位于金属套管内部的金属穿刺针芯,其特征在于:所述金属套管,呈长直杆状,前端为弧形出口,金属套管末端设有穿刺限位装置,所述金属穿刺针芯末端设置控制针柄,控制针柄呈圆盘形,前方设有两根限位杆,有调节、限位功能,所述金属套管末端穿刺限位装置两侧设有两个限位孔,所述金属穿刺针芯末端连接软塑延长管,软塑延长管末端设有注射器接口。与现有技术相比,本实用新型腔镜手术用淋巴示踪剂专用注射装置,容易操作,可快速准确定位,实用方便。



1. 一种腹腔镜手术用淋巴示踪剂专用注射装置,包括金属套管、位于金属套管内部的金属穿刺针芯,其特征在于:所述金属套管,呈长直杆状,前端为弧形出口,金属套管末端设有穿刺限位装置,穿刺限位装置两侧设有两个限位孔。

2. 根据权利要求1所述的腹腔镜手术用淋巴示踪剂专用注射装置,其特征在于:所述金属穿刺针芯末端设置控制针柄,控制针柄呈圆盘形,前方设有两根限位杆,有调节、限位功能。

3. 根据权利要求2所述的腹腔镜手术用淋巴示踪剂专用注射装置,其特征在于:所述金属穿刺针芯末端连接软塑延长管,软塑延长管末端设有注射器接口。

腹腔镜手术用淋巴示踪剂专用注射装置

技术领域

[0001] 本实用新型涉及一种医疗器械,尤其涉及一种胸腔镜和腹腔镜手术中使用的医疗器械。

背景技术

[0002] 在胸腔镜和腹腔镜微创切除胸腹部常见恶性肿瘤手术中,淋巴示踪剂标记检测前哨淋巴结技术,可以避免不必要的淋巴结清扫及组织过度创伤,保证治疗的彻底和分期的准确,并显著提高患者生存率及术后生活质量。目前手术中无专用腹腔镜手术用淋巴示踪剂专用注射装置,只能用腹腔镜钳夹持普通输液器针头在胸腹腔内恶性肿瘤旁注射淋巴示踪剂,因体内穿刺操作距离长,穿刺深度及角度均不易精确控制,容易导致重要脏器、血管损伤及大出血的风险。再者,淋巴示踪剂药物的注射效果亦难以保证,并且存在安全隐患,操作不便。

[0003] 鉴于此,有必要发明一种腹腔镜手术用淋巴示踪剂专用注射装置来解决上述问题。

发明内容

[0004] 本实用新型所解决的技术在于提供一种操作简单,可快速精确定位,安全可靠、方便高效实用的腹腔镜手术用淋巴示踪剂专用注射装置。

[0005] 为解决上述技术问题,本实用新型采用如下设计方案:一种腹腔镜手术用淋巴示踪剂专用注射装置,包括金属套管、位于金属套管内部的金属穿刺针芯,其特征在于:所述金属套管,呈长直杆状,前端为弧形出口,金属套管末端设有穿刺限位装置,穿刺限位装置两侧设有两个限位孔。

[0006] 作为本技术方案的进一步改进,所述的腹腔镜手术用淋巴示踪剂专用注射装置,其特征在于:所述金属穿刺针芯末端设置控制针柄,控制针柄呈圆盘形,前方设有两根限位杆,有调节、限位功能,可快速精确定位,精确控制穿刺针头进入胸、腹腔肿瘤周围组织的深度及角度。

[0007] 作为本技术方案的进一步改进,所述的腹腔镜手术用淋巴示踪剂专用注射装置,其特征在于:所述金属穿刺针芯末端连接软塑延长管,软塑延长管末端设有注射器接口,操作简单,方便,实用。

[0008] 下面结合附图对本实用新型进一步说明。

附图说明

[0009] 图1为本实用新型实施例1保护状态的外观及结构示意图。

[0010] 图2为本实用新型实施例1激发状态的外观及结构示意图。

[0011] 图3为本实用新型实施例1穿刺限位装置外观及结构示意图。

[0012] 其中附图标记所代表的部件如下:金属套管1、金属穿刺针芯2、弧形出口3、穿刺限位装置4、限位孔5、控制针柄6、限位杆7、软塑延长管8、注射器接口9。

具体实施方式

[0013] 请参阅图 1 所示,本实用新型所提供的一种腹腔镜手术用淋巴示踪剂专用注射装置,包括金属套管 1、位于金属套管内部的金属穿刺针芯 2,其特征在于:所述金属套管,呈长直杆状,前端为弧形出口 3,金属套管末端设有穿刺限位装置 4,穿刺限位装置两侧设有两个限位孔 5。所述的腹腔镜手术用淋巴示踪剂专用注射装置,其特征在于:所述金属穿刺针芯末端设置控制针柄 6,控制针柄呈圆盘形,前方设有两根限位杆 7,有调节、限位功能。所述的腹腔镜手术用淋巴示踪剂专用注射装置,其特征在于:所述金属穿刺针芯末端连接软塑延长管 8,软塑延长管末端设有注射器接口 9。

[0014] 医生在实施胸腔镜和腹腔镜微创切除胸腹部常见恶性肿瘤手术中,利用腹腔镜手术用淋巴示踪剂专用注射装置,通过胸腔镜和腹腔镜微创小切口套管进入体内,在胸腔镜和腹腔镜镜头观察指引下,应用本实用新型在胸、腹腔内恶性肿瘤旁注射淋巴示踪剂。首先,在保护状态下(如图 1)将本实用新型送至胸、腹腔内恶性肿瘤旁待穿刺部位,套管弧形出口紧密贴合穿刺组织,旋转控制针柄使限位杆对准限位孔,推动控制针柄将穿刺针头刺入肿瘤旁组织内,处于激发状态下(如图 2),通过软塑延长管末端注射器接口注入淋巴示踪剂约 3ml,固定金属套管,回拉控制针柄使针头退回金属套管内回到保护状态,选择其他穿刺部位,重复上述过程,完成多点快速穿刺注射。

[0015] 以上所述,仅是本实用新型的最佳实施例而已,并非对本实用新型作任何形式上的限制,任何熟悉本领域的技术人员,在不脱离本实用新型技术方案情况下,利用上述揭示的方法内容对本实用新型技术方案做出许多可能的变动和修饰,均属于权利要求书保护的范围。

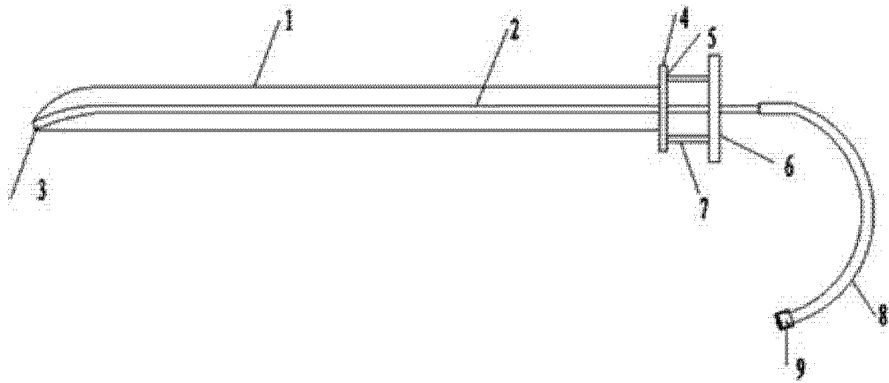


图 1

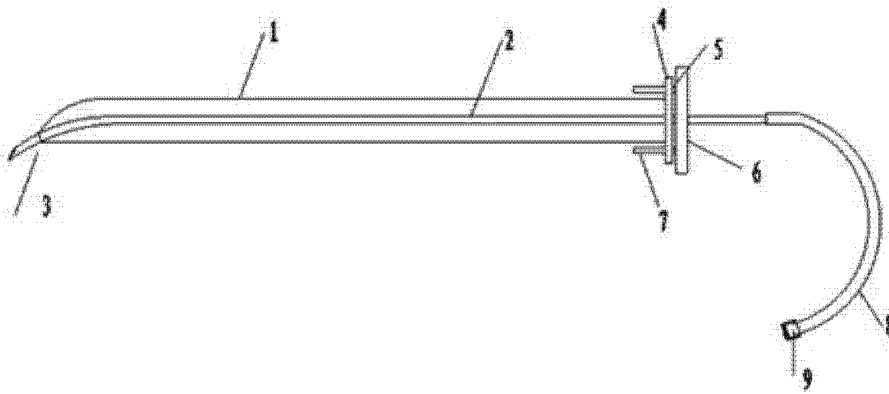


图 2

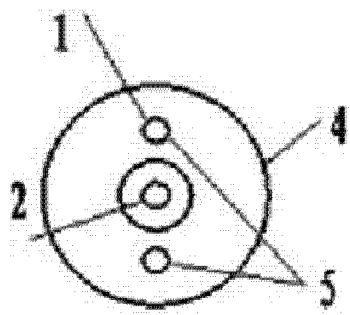


图 3

专利名称(译)	腹腔镜手术用淋巴示踪剂专用注射装置		
公开(公告)号	CN203724562U	公开(公告)日	2014-07-23
申请号	CN201420118362.6	申请日	2014-03-17
[标]申请(专利权)人(译)	田强		
申请(专利权)人(译)	田强		
当前申请(专利权)人(译)	田强		
[标]发明人	田强 马凯峰 李俊 康兴斌 崔刚 于哲 殷明 刘京生		
发明人	田强 马凯峰 李俊 康兴斌 崔刚 于哲 殷明 刘京生		
IPC分类号	A61M5/178 A61B17/34		
外部链接	Espacenet SIPO		

摘要(译)

本实用新型提供了一种胸、腹腔镜手术用淋巴示踪剂专用注射装置，涉及一种胸腔镜和腹腔镜手术中使用的医疗器械。它包括金属套管、位于金属套管内部的金属穿刺针芯，其特征在于：所述金属套管，呈长直杆状，前端为弧形出口，金属套管末端设有穿刺限位装置，所述金属穿刺针芯末端设置控制针柄，控制针柄呈圆盘形，前方设有两根限位杆，有调节、限位功能，所述金属套管末端穿刺限位装置两侧设有两个限位孔，所述金属穿刺针芯末端连接软塑延长管，软塑延长管末端设有注射器接口。与现有技术相比，本实用新型腹腔镜手术用淋巴示踪剂专用注射装置，容易操作，可快速准确定位，实用方便。

