



(12) 实用新型专利

(10) 授权公告号 CN 203677187 U

(45) 授权公告日 2014. 07. 02

(21) 申请号 201320887443. 8

(22) 申请日 2013. 12. 31

(73) 专利权人 桐庐优视医疗器械有限公司

地址 311501 浙江省杭州市桐庐县县城樟青塘路 8 号(桐庐优视医疗器械有限公司)

(72) 发明人 徐志明

(74) 专利代理机构 杭州天欣专利事务所 33209

代理人 余木兰

(51) Int. Cl.

A61B 17/29(2006. 01)

A61B 17/94(2006. 01)

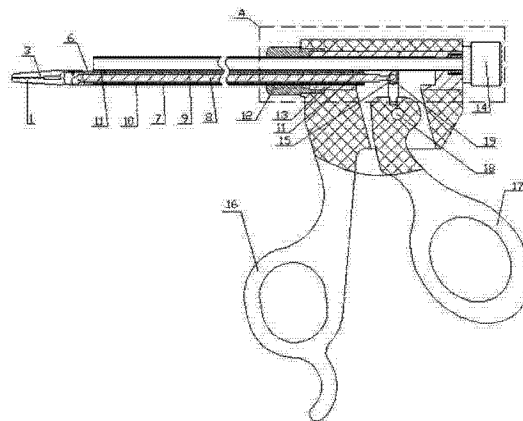
权利要求书1页 说明书2页 附图2页

(54) 实用新型名称

保胆手术带镜鞘取物钳

(57) 摘要

本实用新型涉及一种保胆手术带镜鞘取物钳,包括固定手柄、活动手柄、连接管、钳杆、拉杆套、镜鞘、拉杆、钳夹、钳夹座、钳座和镜锁,固定手柄和活动手柄之间通过螺栓活动连接,所述的连接管固定在固定手柄上,钳杆卡入连接管,拉杆套和镜鞘套入钳杆,拉杆套和镜鞘之间设置有偏心轮,拉杆穿过拉杆套,拉杆的末端与活动手柄连接,拉杆的前端与钳夹连接;所述的钳夹上设置有夹齿,钳夹安装在钳夹座上,钳夹座套入钳杆的前端并与偏心轮固定;所述的钳座套入钳杆并与固定手柄固定;所述的镜锁与镜鞘连接,镜锁与连接管拧紧固定。本实用新型结构设计合理,镜鞘装置能套入内窥镜,在胆囊手术的同时,内窥镜能清晰的反应胆囊内的环境,提高手术效率。



1. 一种保胆手术带镜鞘取物钳,包括固定手柄和活动手柄,固定手柄和活动手柄之间通过螺栓活动连接,其特征在于:它还包括连接管、钳杆、拉杆套、镜鞘、拉杆、钳夹、钳夹座、钳座和镜锁,所述的连接管固定在固定手柄上,钳杆卡入连接管,拉杆套和镜鞘套入钳杆,拉杆套和镜鞘之间设置有偏心轮,拉杆穿过拉杆套,拉杆的末端与活动手柄连接,拉杆的前端与钳夹连接;所述的钳夹上设置有夹齿,钳夹安装在钳夹座上,钳夹座套入钳杆的前端并与偏心轮固定;所述的钳座套入钳杆并与固定手柄固定;所述的镜锁与镜鞘连接,镜锁与连接管拧紧固定。

2. 根据权利要求1所述的保胆手术带镜鞘取物钳,其特征在于:所述的活动手柄上设置有拉杆卡槽,拉杆的末端设置有拉杆座,拉杆座卡入拉杆卡槽中固定。

保胆手术带镜鞘取物钳

技术领域

[0001] 本实用新型涉及一种保胆手术带镜鞘取物钳,主要用于胆囊内的异物夹取,属于医疗器械技术领域。

背景技术

[0002] 在人体内胆道保胆手术中,胆道组织器官组织细小,在胆道内进行异物夹取就需要精密细小的器械。现有技术对人体胆囊手术采用异物取物钳,没有内窥镜镜鞘装置,在手术应用中必须另行增加内窥镜镜鞘,需要几个医生合作方可手术的顺利进行,影响手术效率,满足不了理想的手术效果。

实用新型内容

[0003] 本实用新型所要解决的技术问题是克服现有技术中所存在的上述不足,而设计一种结构合理,取物效果好,配合有内窥镜鞘的保胆手术带镜鞘取物钳。

[0004] 本实用新型解决上述技术问题所采用的技术方案是:一种保胆手术带镜鞘取物钳,包括固定手柄和活动手柄,固定手柄和活动手柄之间通过螺栓活动连接,其特征在于:它还包括连接管、钳杆、拉杆套、镜鞘、拉杆、钳夹、钳夹座、钳座和镜锁,所述的连接管固定在固定手柄上,钳杆卡入连接管,拉杆套和镜鞘套入钳杆,拉杆套和镜鞘之间设置有偏心轮,拉杆穿过拉杆套,拉杆的末端与活动手柄连接,拉杆的前端与钳夹连接;所述的钳夹上设置有夹齿,钳夹安装在钳夹座上,钳夹座套入钳杆的前端并与偏心轮固定;所述的钳座套入钳杆并与固定手柄固定;所述的镜锁与镜鞘连接,镜锁与连接管拧紧固定。

[0005] 本实用新型所述的活动手柄上设置有拉杆卡槽,拉杆的末端设置有拉杆座,拉杆座卡入拉杆卡槽中固定。

[0006] 本实用新型与现有技术相比,具有以下明显效果:结构设计合理,镜鞘装置能套入内窥镜,在胆囊手术的同时,内窥镜能清晰的反应胆囊内的环境,提高手术效率。

附图说明

[0007] 图1为本实用新型的结构示意图。

[0008] 图2为图1中A区域的放大结构示意图。

具体实施方式

[0009] 下面结合附图并通过实施例对本实用新型作进一步说明。

[0010] 实施例:

[0011] 参见图1~图2,本实施例包括固定手柄16、活动手柄17、连接管13、钳杆7、拉杆8、拉杆套10、镜鞘9、钳夹1、钳夹座6、钳座12和镜锁14,固定手柄16和活动手柄17之间通过螺栓18活动连接,所述的连接管13固定在固定手柄16上,钳杆7卡入连接管13,拉杆套10和镜鞘9套入钳杆7,拉杆套10和镜鞘9之间设置有偏心轮11,拉杆8穿过拉杆套

10, 拉杆 8 的末端与活动手柄 17 连接, 拉杆 8 的前端与钳夹 1 连接; 所述的钳夹 1 上设置有夹齿 3, 钳夹 1 安装在钳夹座 6 上, 钳夹座 6 套入钳杆 7 的前端并与偏心轮 11 固定; 所述的钳座 12 套入钳杆 7 并与固定手柄 16 固定; 所述的镜锁 14 与镜鞘 9 连接, 镜锁 14 与连接管 13 拧紧固定。

[0012] 本实施例中, 活动手柄 17 上设置有拉杆卡槽 19, 拉杆 8 的末端设置有拉杆座 15, 拉杆座 15 卡入拉杆卡槽 19 中固定。

[0013] 使用时, 将内窥镜套入镜鞘 9, 镜锁 14 用于将内窥镜固定。手术时, 在内窥镜的视野下, 操作固定手柄 16 和活动手柄 17, 通过拉杆 8 控制钳夹 1 的开合, 对胆囊捏的异物进行夹取, 夹齿 3 能防止夹取的异物脱落, 操作方便, 视野清晰, 一人就可操作, 能有效提高手术效率。

[0014] 此外, 需要说明的是, 本说明书中所描述的具体实施例, 只要其零件未说明具体形状和尺寸的, 则该零件可以为与其结构相适应的任何形状和尺寸; 同时, 零件所取的名称也可以不同。凡依本实用新型专利构思所述的构造、特征及原理所做的等效或简单变化, 均包括于本实用新型专利的保护范围内。

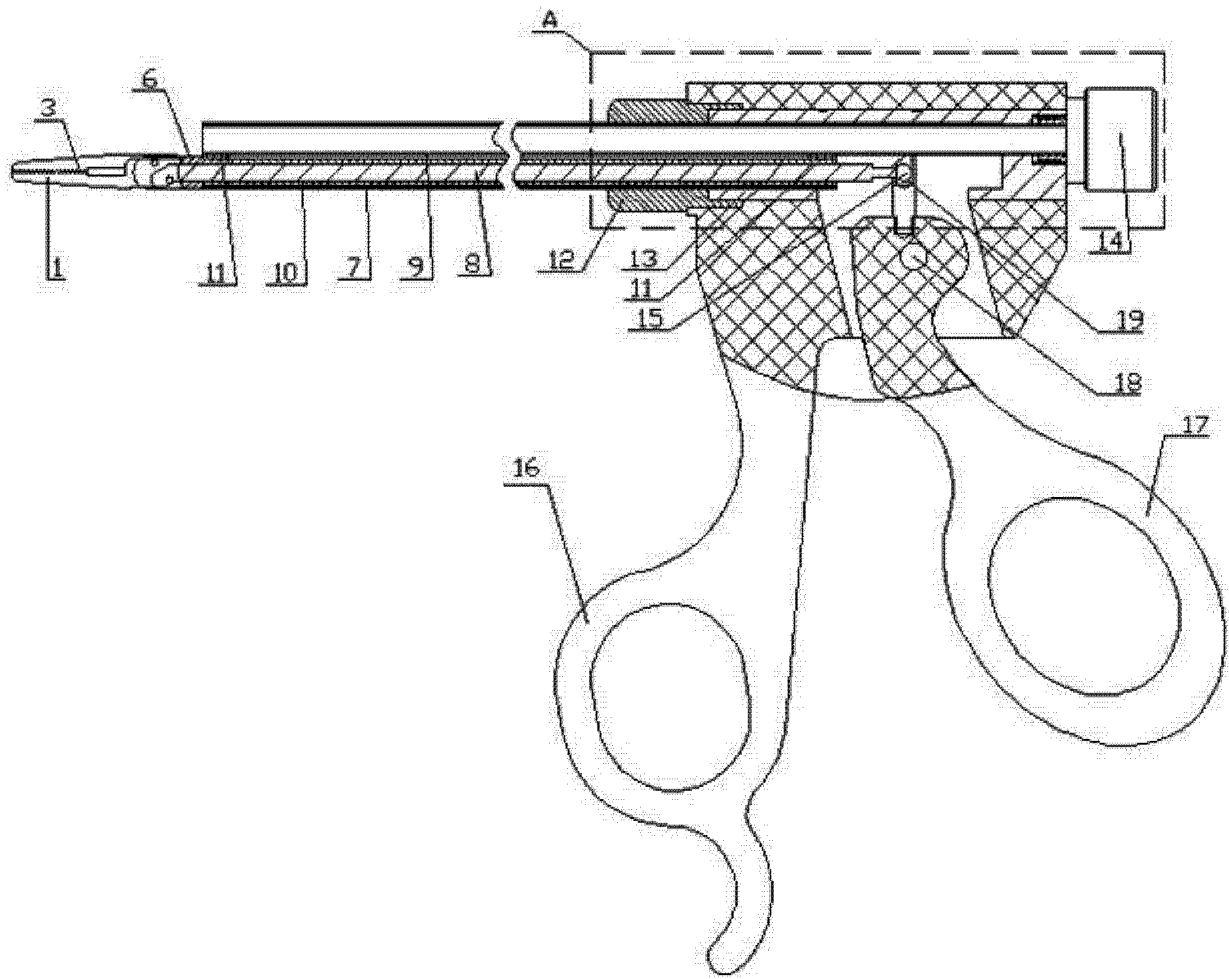


图 1

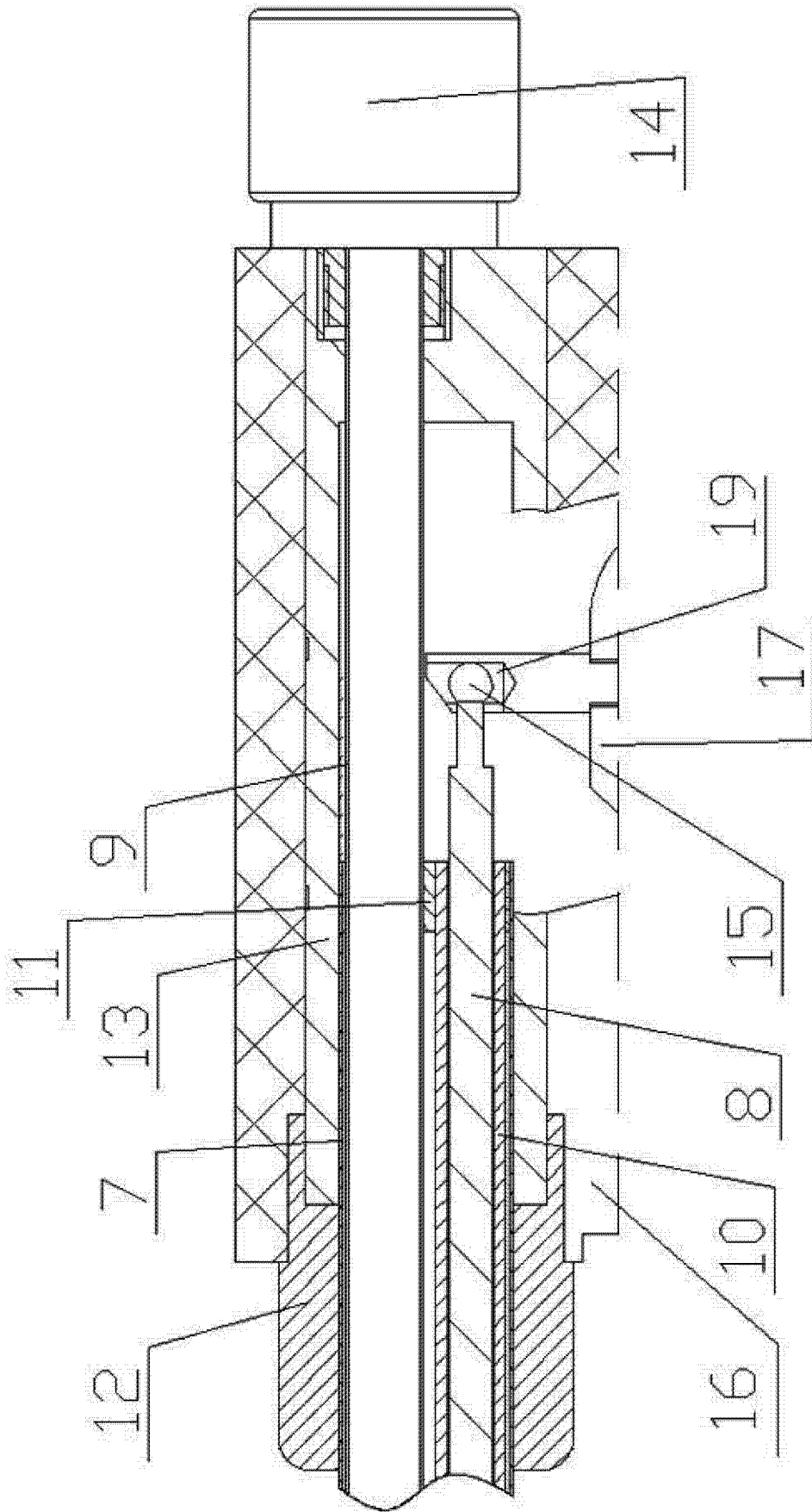


图 2

专利名称(译)	保胆手术带镜鞘取物钳		
公开(公告)号	CN203677187U	公开(公告)日	2014-07-02
申请号	CN201320887443.8	申请日	2013-12-31
[标]申请(专利权)人(译)	桐庐优视医疗器械有限公司		
申请(专利权)人(译)	桐庐优视医疗器械有限公司		
当前申请(专利权)人(译)	桐庐优视医疗器械有限公司		
[标]发明人	徐志明		
发明人	徐志明		
IPC分类号	A61B17/29 A61B17/94		
代理人(译)	余木兰		
外部链接	Espacenet SIPO		

摘要(译)

本实用新型涉及一种保胆手术带镜鞘取物钳，包括固定手柄、活动手柄、连接管、钳杆、拉杆套、镜鞘、拉杆、钳夹、钳夹座、钳座和镜锁，固定手柄和活动手柄之间通过螺栓活动连接，所述的连接管固定在固定手柄上，钳杆卡入连接管，拉杆套和镜鞘套入钳杆，拉杆套和镜鞘之间设置有偏心轮，拉杆穿过拉杆套，拉杆的末端与活动手柄连接，拉杆的前端与钳夹连接；所述的钳夹上设置有夹齿，钳夹安装在钳夹座上，钳夹座套入钳杆的前端并与偏心轮固定；所述的钳座套入钳杆并与固定手柄固定；所述的镜锁与镜鞘连接，镜锁与连接管拧紧固定。本实用新型结构设计合理，镜鞘装置能套入内窥镜，在胆囊手术的同时，内窥镜能清晰的反应胆囊内的环境，提高手术效率。

