



(12) 实用新型专利

(10) 授权公告号 CN 203182874 U

(45) 授权公告日 2013. 09. 11

(21) 申请号 201320164227. 0

(22) 申请日 2013. 04. 04

(73) 专利权人 孙涛

地址 272000 山东省济宁市任城区洸河路
103-7 号济宁市直机关医院

(72) 发明人 孙涛

(74) 专利代理机构 济宁宏科利信专利代理事务
所 37217

代理人 樊庆年

(51) Int. Cl.

A61B 1/06 (2006. 01)

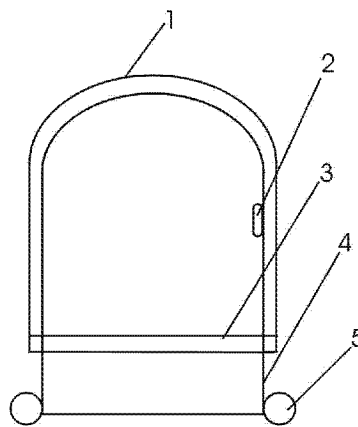
权利要求书1页 说明书2页 附图1页

(54) 实用新型名称

一种自照明内科临床用窥镜装置

(57) 摘要

一种自照明内科临床用窥镜装置,包括有外护膜、自行照明装置、紧固圈、窥镜体和连接凸台。在窥镜体的下部外侧,设置有凸起形式的连接凸台。在窥镜体内的一侧侧壁上,设置有自行照明装置,所说的自行照明装置是小型化的高亮度发光二极管。在窥镜体的前部整体上,以裹敷的形式设置有外护膜,在外护膜的下端处,设置有紧固圈,使用紧固圈将外护膜紧固在窥镜体上,以确保内窥镜使用过程中的稳定性。本实用新型整体结构简单,操作使用方便,稳定性好,可靠性高。本实用新型,敷设在窥镜体前部的外护膜和紧固圈,均采用一次性使用的形式,每一次使用内窥镜时,更换新的外护膜和紧固圈即可确保卫生安全。



1. 一种自照明内科临床用窥镜装置,包括有外护膜(1)、自行照明装置(2)、紧固圈(3)、窥镜体(4)和连接凸台(5),窥镜体(4)是主体件,其特征在于在窥镜体(4)的下部外侧,设置有凸起形式的连接凸台(5);在窥镜体(4)内的一侧侧壁上,设置有自行照明装置(2),在窥镜体(4)的前部整体上,以裹敷的形式设置有外护膜(1),在外护膜(1)的下端处,设置有紧固圈(3)。

一种自照明内科临床用窥镜装置

技术领域

[0001] 本实用新型涉及内科临床用医疗装置,尤其涉及一种自照明内科临床用窥镜装置。

背景技术

[0002] 内科窥镜是内科医疗工作中非常重要的医用设备,现有技术的内科窥镜,其主体采用金属材料或者医用塑料材料制作,使用前和使用后都要进行消毒处理,尤其多次的消毒处理后会降低内科窥镜的使用性能,经常进行消毒,也会浪费消毒材料,浪费人力物力。中国专利 201220040177.0 公开了一种内科临床用窥镜装置,对于解决内科临床检查过程中的内窥提供了方便,但使用这种窥镜装置的过程中需要另配照明装置,给实际的内窥操作增加了一定的难度。

实用新型内容

[0003] 本实用新型的目的在于,克服现有技术的不足之处,提供一种自照明内科临床用窥镜装置,结构简单,使用方便,卫生可靠,尤其配合有自照明装置,方便内窥的具体操作。

[0004] 本实用新型所述的一种自照明内科临床用窥镜装置,包括有外护膜、自行照明装置、紧固圈、窥镜体和连接凸台。窥镜体是本实用新型的主体件,与现有技术的内窥镜基本相同,在窥镜体的下部外侧,设置有凸起形式的连接凸台。在窥镜体内的一侧侧壁上,设置有自行照明装置,所说的自行照明装置是小型化的高亮度发光二极管。在窥镜体的前部整体上,以裹敷的形式设置有外护膜,在外护膜的下端处,设置有紧固圈,使用紧固圈将外护膜紧固在窥镜体上,以确保内窥镜使用过程中的稳定性。

[0005] 本实用新型所述的一种自照明内科临床用窥镜装置,整体结构简单,操作使用方便,稳定性好,可靠性高。本实用新型所述一种自照明内科临床用窥镜装置,敷设在窥镜体前部的的外护膜和紧固圈,均采用一次性使用的形式,每一次使用内窥镜时,更换新的外护膜和紧固圈即可确保卫生安全。

附图说明

[0006] 附图 1 是本实用新型所述一种自照明内科临床用窥镜装置的结构示意图。1—外护膜 2—自行照明装置 3—紧固圈 4—窥镜体 5—连接凸台。

具体实施方式

[0007] 现参照附图 1,结合实施例说明如下:本实用新型所述的一种自照明内科临床用窥镜装置,包括有外护膜 1、自行照明装置 2、紧固圈 3、窥镜体 4 和连接凸台 5。窥镜体 4 是本实用新型的主体件,与现有技术的内窥镜基本相同,在窥镜体 4 的下部外侧,设置有凸起形式的连接凸台 5。在窥镜体 4 内的一侧侧壁上,设置有自行照明装置 2,所说的自行照明装置 2 是小型化的高亮度发光二极管。在窥镜体 4 的前部整体上,以裹敷的形式设置有外护

膜 1, 在外护膜 1 的下端处, 设置有紧固圈 3, 使用紧固圈 3 将外护膜 1 紧固在窥镜体 4 上, 以确保内窥镜使用过程中的稳定性。本实用新型所述的一种自照明内科临床用窥镜装置, 整体结构简单, 操作使用方便, 稳定性好, 可靠性高。本实用新型所述一种自照明内科临床用窥镜装置, 敷设在窥镜体前部的外护膜和紧固圈, 均采用一次性使用的形式, 每一次使用内窥镜时, 更换新的外护膜和紧固圈即可确保卫生安全。

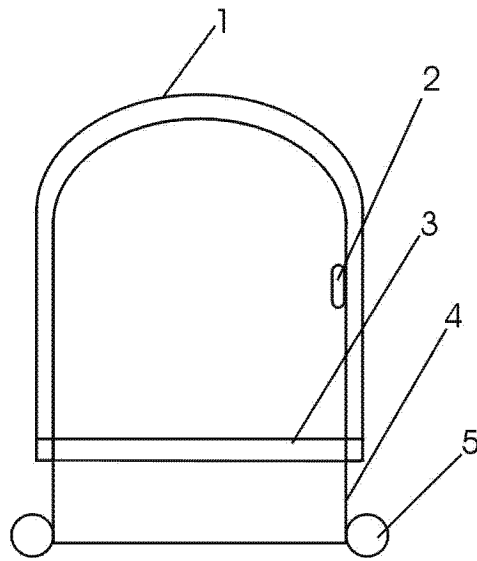


图 1

专利名称(译)	一种自照明内科临床用窥镜装置		
公开(公告)号	CN203182874U	公开(公告)日	2013-09-11
申请号	CN201320164227.0	申请日	2013-04-04
[标]申请(专利权)人(译)	孙涛		
申请(专利权)人(译)	孙涛		
当前申请(专利权)人(译)	孙涛		
[标]发明人	孙涛		
发明人	孙涛		
IPC分类号	A61B1/06		
外部链接	Espacenet SIPO		

摘要(译)

一种自照明内科临床用窥镜装置，包括有外护膜、自行照明装置、紧固圈、窥镜体和连接凸台。在窥镜体的下部外侧，设置有凸起形式的连接凸台。在窥镜体内的一侧侧壁上，设置有自行照明装置，所说的自行照明装置是小型化的高亮度发光二极管。在窥镜体的前部整体上，以裹敷的形式设置有外护膜，在外护膜的下端处，设置有紧固圈，使用紧固圈将外护膜紧固在窥镜体上，以确保内窥镜使用过程中的稳定性。本实用新型整体结构简单，操作使用方便，稳定性好，可靠性高。本实用新型，敷设在窥镜体前部的的外护膜和紧固圈，均采用一次性使用的形式，每一次使用内窥镜时，更换新的外护膜和紧固圈即可确保卫生安全。

