



## (12) 实用新型专利

(10) 授权公告号 CN 201683988 U

(45) 授权公告日 2010. 12. 29

(21) 申请号 201020218274. 5

(22) 申请日 2010. 06. 07

(73) 专利权人 常州威克医疗器械有限公司

地址 213013 江苏省常州市戚墅堰区华丰路  
21 号

(72) 发明人 王海龙 江世华 吴剑雄 郭晓东  
陈格

(74) 专利代理机构 南京君陶专利商标代理有限  
公司 32215

代理人 奚胜元

(51) Int. Cl.

A61B 17/34 (2006. 01)

(ESM) 同样的发明创造已同日申请发明专利

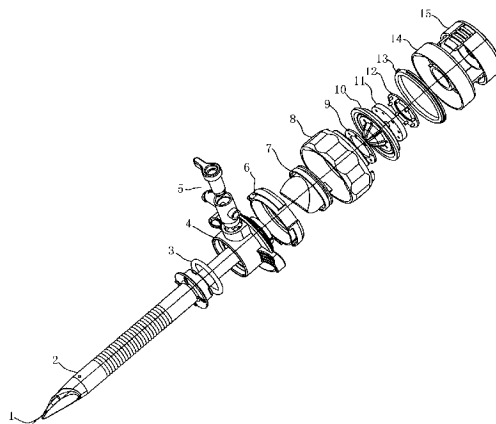
权利要求书 2 页 说明书 4 页 附图 4 页

### (54) 实用新型名称

一次性穿刺器

### (57) 摘要

本实用新型涉及的是一种一次性穿刺器是一种外腹腔镜配套手术器械,适用于腹腔镜检查和手术过程中建立腹腔手术工作通道用。包括穿刺套管、阻气密封圈,穿刺器身、注气阀、自调式密封帽、阻气密封片、锁紧固定盖、弹性密封帽、上固定圈、下固定圈、平片密封圈、压圈、穿刺定位导向盖、穿刺锥和穿刺定位盖;阻气密封圈安装在穿刺套管的阻气密封圈安装台阶上,穿刺套管安装在穿刺器身下部的穿刺套管安装孔内;注气阀安装在穿刺器身一侧注气阀安装孔内,阻气密封片安装在自调式密封帽的阻气密封片安装卡圈中,自调式密封帽装在穿刺器身上部自调式密封帽定位圈上;穿刺锥通过穿刺定位导向盖、平面密封片、弹性密封圈、阻气密封片穿插在穿刺套管内。



1. 一种一次性穿刺器,其特征在于包括穿刺套管、阻气密封圈,穿刺器身、注气阀、自调式密封帽、阻气密封片、锁紧固定盖、弹性密封帽、上固定圈、下固定圈、平片密封圈、压圈、穿刺定位导向盖、穿刺锥和穿刺定位盖;

所述穿刺器身下部内设有穿刺套管安装孔,在穿刺器身内周设有穿刺套管锁紧扣,在穿刺器身一侧设置有注气阀安装孔,在穿刺套管外周设有两个手柄,在穿刺器身上部内设有阻气密封片安装孔,在穿刺身上端设有阻气密封片安装定位圈,在阻气密封片安装定位圈外周设有自调式密封帽定位圈和定位凸台;

所述穿刺套管下部设有带锥度的斜切面,穿刺套管中部设有若干个锯齿状防滑圈,穿刺套管上部设有阻气密封圈安装台阶,在阻气密封圈安装台阶上部设有穿刺套管锁紧凸台;

阻气密封圈安装在穿刺套管的阻气密封圈安装台阶上,穿刺套管安装在穿刺器身下部的穿刺套管安装孔内,通过穿刺套管锁紧凸台与穿刺套管锁紧扣配合将穿刺套管密封锁紧在穿刺器身下部;

注气阀安装在穿刺器身一侧注气阀安装孔内,注气阀上部装有阀门开关柄;

阻气密封片下部设有密封锥体,密封锥体下部设有进气口,阻气密封片上部设有阻气密封片安装槽,自调式密封帽上部设有阻气密封片安装卡圈,自调式密封帽外周设有锁紧固定盖卡槽,在自调式密封帽下部设有定位槽,阻气密封片通过阻气密封片安装槽安装在自调式密封帽的阻气密封片安装卡圈中,自调式密封帽装在穿刺器身上部自调式密封帽定位圈上,自调式密封帽的定位槽与穿刺器身上的定位凸台相配合进行压紧配合定位;

弹性密封帽具有密封锥体,在密封锥体中部设有穿刺锥密封孔,弹性密封帽上部设有上、下固定圈安装孔,在弹性密封帽上端部设有弹性皱折圈,上固定圈上设置有定位凸台,下固定圈上设置有定位凸台插孔,平面密封片中部设有穿刺锥孔,平面密封片周边设有上固定圈安装孔,平面密封片安装在弹性密封帽中,上固定圈上的定位凸台起通过平面密封片上的上固定圈安装孔和弹性密封帽的上下固定圈安装孔与下固定圈上的定位凸起插孔相配合,固定安装在弹性密封帽中;

锁紧固定盖上端设有弹性密封帽安装平台和穿刺定位导向盖定位槽,在锁紧固定盖上部内侧设有阻气密封片压紧凸圈,在锁紧固定盖下端内侧设有安装卡扣,装有平面密封片的弹性密封帽安装在锁紧固定盖上端弹性密封帽安装平台上,压圈压装在弹性密封帽上部,装有平面密封片、弹性密封帽的上述锁紧固定盖安装在自调式密封帽上,通过锁紧固定盖上的安装卡扣装在自调式密封帽的锁紧定盖卡槽旋紧固定;

穿刺定位导向盖中部设有穿刺锥导向孔,在穿刺定位导向盖上端面设有穿刺定位盖定位槽,在穿刺定位导向盖下部内侧设有定位凸起,穿刺定位导向盖安装在锁紧固定盖上部,定位凸起与装插在锁紧固定盖上的穿刺定位导向盖定位槽内,采用焊接固定;

穿刺锥为管形穿刺锥,在穿刺锥后端设有环形安装凸台,环形安装凸台外周设有定位槽;

穿刺定位盖内设有穿刺锥环形安装槽,穿刺锥环形安装槽内壁设有定位凸起在穿刺定位盖外周设有弹性固定卡扣和定位导向凸台;穿刺锥后端装插在穿刺定位盖内,环形安装凸台与穿刺锥环形安装槽相配合,通过定位槽与定位凸台相配合定位,粘接固位;穿刺锥通过穿刺定位导向盖、平面密封片、弹性密封圈、阻气密封片穿插在穿刺套管内。

2. 根据权利要求 1 所述的一次性穿刺器,其特征在于所述注气阀采用旋塞阀芯,阀芯采用圆锥形旋塞阀芯,阀芯中部设有通气孔,阀芯上部设有阀门开关柄,阀体中设有阀芯安装孔,阀体上设有进气口、排气口,阀体下部有通气孔与穿刺器身连通。

3. 根据权利要求 1 所述的一次性穿刺器,其特征在于所述穿刺套管锁紧扣设置有 2 ~ 8 个。

4. 根据权利要求 1 所述的一次性穿刺器,其特征在于所述穿刺套管锁紧凸台设置有 2 ~ 8 个。

5. 根据权利要求 1 所述的一次性穿刺器,其特征在于所述锁紧固定盖卡槽设有 2 ~ 8 个。

6. 根据权利要求 1 所述的一次性穿刺器,其特征在于在所述穿刺锥前端设有鹰嘴穿刺刀锥。

## 一次性穿刺器

### 技术领域

[0001] 本实用新型涉及的是一种一次性穿刺器是一种外腹腔镜配套手术器械,适用于腹腔镜检查和手术过程中建立腹腔手术工作通道用。

### 背景技术

[0002] 目前的一次性穿刺器穿刺锥前端采用刀片比较锋利,容易划伤内脏其它组织,引起出血,造成患者不必更痛苦,另外目前穿刺器手术过程中容易漏气将输入到腹腔内的气体泄漏出来,使腹腔下陷影响腹腔镜手术的正常进行。

### 发明内容

[0003] 本实用新型目的是针对上述不足之处提供一种一次性穿刺器,穿刺锥采用鹰嘴式穿刺锥,可以方便地穿腹腔组织不会划伤腹腔内其他组织,并采用阻气密封圈、阻气密封片,弹性密封帽,平片密封圈等多道密封装置,密封性能可靠,通过一次性穿刺器注气阀注入到腹腔中的气体在手术过程中不会泄漏出来,从而可以确保腹腔手术正常进行,使用安全可靠。

[0004] 一次性穿刺器是采取以下技术方案实现的:一次性穿刺器包括穿刺套管、阻气密封圈,穿刺器身、注气阀、自调式密封帽、阻气密封片、锁紧固定盖、弹性密封帽、上固定圈、下固定圈、平片密封圈、压圈、穿刺定位导向盖、穿刺锥和穿刺定位盖。

[0005] 所述穿刺器身下部内设有穿刺套管安装孔,在穿刺器身内周设有穿刺套管锁紧扣,所述穿刺套管锁紧扣设置有2~8个,在穿刺器身一侧设置有注气阀安装孔,在穿刺套管外周设有两个手柄,在穿刺器身上部内设有阻气密封片安装孔,在穿刺锥上端设有阻气密封片安装定位圈,在阻气密封片安装定位圈外周设有自调式密封帽定位圈和定位凸台。

[0006] 所述穿刺套管下部设有带锥度的斜切面,便于插入腹腔内,穿刺套管中部设有若干个锯齿状防滑圈,穿刺套管上部设有阻气密封圈安装台阶,在阻气密封圈安装台阶上部设有穿刺套管锁紧凸台,所述穿刺套管锁紧凸台设置有2~8个。

[0007] 阻气密封圈安装在穿刺套管的阻气密封圈安装台阶上,穿刺套管安装在穿刺器身下部的穿刺套管安装孔内,通过穿刺套管锁紧凸台与穿刺套管锁紧扣配合将穿刺套管密封锁紧在穿刺器身下部。

[0008] 注气阀安装在穿刺器身一侧注气阀安装孔内,注气阀上部装有阀门开关柄。

[0009] 阻气密封片下部设有密封锥体,密封锥体下部设有进气口,起到单向密封作用,阻气密封片上部设有阻气密封片安装槽,自调式密封帽上部设有阻气密封片安装卡圈,自调式密封帽外周设有锁紧固定盖卡槽,锁紧固定盖卡槽设置有2~8个,在自调式密封帽下部设有定位槽,阻气密封片通过阻气密封片安装槽安装在自调式密封帽的阻气密封片安装卡圈中,自调式密封帽装在穿刺器身上部自调式密封帽定位圈上,自调式密封帽的定位槽与穿刺器身上的定位凸台相配合进行压紧配合定位。

[0010] 弹性密封帽具有密封锥体在密封锥体中部设有穿刺锥密封孔,弹性密封帽上部设

有上、下固定圈安装孔,在弹性密封帽上端部设有弹性皱折圈,用于增强弹性密封帽弹性,便于滑移。上固定圈上设置有定位凸台,下固定圈上设置有定位凸台插孔。平面密封片中部设有穿刺锥孔,平面密封片周边设有上固定圈安装孔,平面密封片安装在弹性密封帽中,上固定圈上的定位凸台起通过平面密封片上的上固定圈安装孔和弹性密封帽的上下固定圈安装孔与下固定圈上的定位凸起插孔相配合,固定安装在弹性密封帽中。

[0011] 锁紧固定盖上端设有弹性密封帽安装平台和穿刺定位导向盖定位槽,在锁紧固定盖上部内侧设有阻气密封片压紧凸圈,在锁紧固定盖下端内侧设有安装卡扣。装有平面密封片的弹性密封帽安装在锁紧固定盖上端弹性密封帽安装平台上,压圈压装在弹性密封帽上部,装有平面密封片、弹性密封帽的上述锁紧固定盖安装在自调式密封帽上,通过锁紧固定盖上的安装卡扣装在自调式密封帽的锁紧定盖卡槽旋紧固定。

[0012] 穿刺定位导向盖中部设有穿刺锥导向孔,在穿刺定位导向盖上端面设有穿刺定位盖定位槽,在穿刺定位导向盖下部内侧设有定位凸起,穿刺定位导向盖安装在锁紧固定盖上部,定位凸起与装插在锁紧固定盖上的穿刺定位导向盖定位槽内,采用焊接固定。

[0013] 穿刺锥为管形穿刺锥,在穿刺锥前端设有鹰嘴穿刺刀锥,在穿刺锥后端设有环形安装凸台,环形安装凸台外周设有定位槽。

[0014] 穿刺定位盖内设有穿刺锥环形安装槽,穿刺锥环形安装槽内壁设有定位凸起在穿刺定位盖外周设有弹性固定卡扣和定位导向凸台。穿刺锥后端装插在穿刺定位盖内,环形安装凸台与穿刺锥环形安装槽相配合,通过定位槽与定位凸台相配合定位,粘接固位。穿刺锥通过穿刺定位导向盖、平面密封片、弹性密封圈、阻气密封片穿插在穿刺套管内。

[0015] 所述注气阀采用旋塞阀芯,阀芯采用圆锥形旋塞阀芯,阀芯中部设有通气孔,阀芯上部设有阀门开关柄,阀体中设有阀芯安装孔,阀体上设有进气口、排气口,阀体下部有通气孔与穿刺器身连通。

[0016] 工作原理

[0017] 一次性穿刺器在腹腔手术中配套使用,首先在病人腹部软组织小切口中,将一次性穿刺器的穿刺锥前端鹰嘴形穿刺刀锥插入病人腹部软组织小切口中,随着穿刺锥刺破软组织下层带着穿刺套管下部带锥度的斜切面一起进入软组织,在穿刺刀锥穿过病人腹部软组织直至腹腔,此穿刺套管随着穿刺锥插入腹腔直到穿刺套管中部,由于阻气密封片下部设有密封锥体,密封锥体下部设有进气口,起到单向密封作用,当穿刺锥从穿刺套管中拔出,打开注气阀上部的阀门开关,气体通过注气阀进气口、阀芯、阀体从穿刺套管注入病人腹腔中,使病人腹腔鼓起,关闭阀门开关,腹腔手术器械可以从一次性穿刺器的穿刺定位导向盖、平面密封片、弹性密封圈、阻气密封片插入并通过穿刺套管插入到腹腔中,由于设置有阻气密封片、弹性密封片、弹性密封圈、平面密封片等多重密封,密封腹腔手术器械性能好,注入腹腔中气体不会泄漏,手术结束后将手术器械从一次性穿刺器中拔出,打开阀门开关,将病人腹腔中注入气体从注气阀的排气口排出体外,待注入气体排出后,即可将一次性穿刺器从病人腹部拔出。

[0018] 一次性穿刺器设计合理,结构紧凑、使用安全、有效,在临床手术中能极大地减少伤口面积,大大缩短手术时间,减少患者的出血和术后感染,同时提高手术质量。由于穿刺锥采用鹰嘴式穿刺锥,可以方便地穿透腹腔组织不会划伤腹腔内其他组织,由于采用阻气密封圈、阻气密封片、弹性密封帽、平面密封片等多道密封装置密封性能可靠,手术过程中

通过一次性穿刺器注气阀注入到腹腔中的气体在手术过程中不会泄漏出来,从而可以确保腹腔手术正常进行,使用安全可靠。

### 附图说明

- [0019] 以下将结合附图对本实用新型作进一步说明:
- [0020] 图 1 是一次性穿刺器示意图。
- [0021] 图 2 是一次性穿刺器结构示意图。
- [0022] 图 3 是一次性穿刺器的锁紧固定盖、弹性密封帽、上下固定圈、压圈和穿刺器定位导向盖示意图。
- [0023] 图 4 是一次性穿刺器的注气阀与穿刺器身示意图。
- [0024] 图 5 是一次性穿刺器的穿刺套管与穿刺器身示意图。
- [0025] 图 6 是一次性穿刺器的穿刺定位盖与穿刺锥示意图。
- [0026] 图 7 是一次性穿刺器的自调式密封帽与阻气密封片示意图。

### 具体实施方式

[0027] 参照附图 1~7,一次性穿刺器包括穿刺套管 2、阻气密封圈 3,穿刺器身 4、注气阀 5、自调式密封帽 6、阻气密封片 7、锁紧固定盖 8、弹性密封帽 10、上固定圈 12、下固定圈 9、平片密封圈 11、压圈 13、穿刺定位导向盖 14、穿刺锥 1 和穿刺定位盖 15。

[0028] 所述穿刺器身 4 下部内设有穿刺套管安装孔 4-1,在穿刺机身内周设有穿刺套管锁紧扣 4-2,所述穿刺套管锁紧扣设置有 2~8 个,在穿刺器身 4 一侧设置有注气阀安装孔 4-3,在穿刺器身 4 外周设有两个手柄 4-4,在穿刺器身 4 上部内设有阻气密封片安装孔,在穿刺身上端设有阻气密封片安装定位圈 4-5,在阻气密封片安装定位圈 4-5 外周设有自调式密封帽定位圈 4-6 和定位凸台 4-7。

[0029] 所述穿刺套管 2 下部设有带锥度的斜切面 2-1,便于插入腹腔内,穿刺套管 2 中部设有若干个锯齿状防滑圈 2-2,穿刺套管 2 上部设有阻气密封圈安装台阶 2-3,在阻气密封圈安装台阶 2-3 上部设有穿刺套管锁紧凸台 2-4,所述穿刺套管锁紧凸台设置有 2~8 个。

[0030] 阻气密封圈 3 安装在穿刺套管 2 的阻气密封圈安装台阶上 2-3,穿刺套管 2 安装在穿刺器身 4 下部的穿刺套管安装孔内 4-1,通过穿刺套管 2 锁紧凸台 2-4 与穿刺套管锁紧扣 4-2 配合将穿刺套管密封锁紧在穿刺器身 4 下部。

[0031] 注气阀 5 安装在穿刺器身 4 一侧注气阀安装孔内 4-3,注气阀上部装有阀门开关柄 5-7。

[0032] 阻气密封片 7 下部设有密封锥体 7-1,密封锥体下部设有进气口 7-2,起到单向密封作用,阻气密封片 7 上部设有阻气密封片安装槽 7-3,自调式密封帽 6 上部设有阻气密封片安装卡圈 6-1,自调式密封帽 6 外周设有锁紧固定盖卡槽 6-2,所述锁紧固定盖卡槽设有 2~8 个,在自调式密封帽 6 下部设有定位槽 6-3,阻气密封片 7 通过阻气密封片安装槽 7-3 安装在自调式密封帽的阻气密封片安装卡圈 6-1 中,自调式密封帽 6 装在穿刺器身 4 上部自调式密封帽定位圈 4-6 上,自调式密封帽 6 的定位槽 6-3 与穿刺器身 4 上的定位凸台 4-7 相配合进行压紧配合定位。

[0033] 弹性密封帽 10 具有密封锥体 10-1 在密封锥体中部设有穿刺锥密封孔 10-2,弹

性密封帽 10 上部设有上、下固定圈安装孔 10-3,在弹性密封帽 10 上端部设有弹性皱折圈 10-4,用于增强弹性密封帽弹性,便于滑移。上固定圈 12 上设置有定位凸台 12-1,下固定圈 9 上设置有定位凸起插孔 9-1。平面密封片 11 中部设有穿刺锥孔 11-1,平面密封片 11 周边设有上固定圈安装孔 11-2,平面片密封片安装在弹性密封帽 10 中,上固定圈 12 上的定位凸台 12-1 起通过平面密封片 11 上的上固定圈安装孔 11-2 和弹性密封帽 10 的上下固定圈安装孔 10-3 与下固定圈 9 上的定位凸起插孔 9-1 相配合,固定安装在弹性密封帽 10 中。

[0034] 锁紧固定盖 8 上端设有弹性密封帽 10 安装平台 8-1 和穿刺定位导向盖定位槽 8-4,在锁紧固定盖 8 上部内侧设有阻气密封片压紧凸圈 8-2,在锁紧固定盖 8 下端内侧设有安装卡扣 8-3。装有平面密封片 11 的弹性密封帽 10 安装在锁紧固定盖 8 上端弹性密封帽安装平台 8-1 上,压圈 13 压装在弹性密封帽 10 上部,装有平面密封片 11、弹性密封帽 10 的上述锁紧固定盖 8 安装在自调式密封帽 6 上,通过锁紧固定盖 8 上的安装卡扣 8-3 装自调式密封帽 6 的锁紧定盖卡槽 6-2 旋紧固定。

[0035] 穿刺定位导向盖 14 中部设有穿刺锥导向孔 14-1,在穿刺定位导向盖 14 上端面设有穿刺定位盖定位槽 14-2,在穿刺定位导向盖 14 下部内侧设有定位凸起 14-3,穿刺定位导向盖 14 安装在锁紧固定盖 8 上部,穿刺定位导向盖 14 的定位凸起 14-3 装插在锁紧固定盖 8 上的穿刺定位导向盖定位槽 8-4 内,采用焊接固定。

[0036] 穿刺锥 1 为管形穿刺锥,在所述穿刺锥前端设有鹰嘴穿刺刀锥 1-1,在穿刺锥后端设有环形安装凸台 1-3,环形安装凸台外周设有定位槽 1-2。穿刺定位盖 15 内设有穿刺锥环形安装槽 15-1,穿刺锥环形安装槽 15-1 内壁设有定位凸起 15-4 在穿刺定位盖外周设有弹性固定卡扣 15-3 和定位导向凸台 15-2。穿刺锥 1 后端装插在穿刺定位盖 15 内,环形安装凸台 1-3 与穿刺锥环形安装槽 15-1 相配合,通过定位槽 1-2 与穿刺定位盖的定位凸台 15-4 相配合定位,粘接固位。穿刺锥 1 通过穿刺定位导向盖 14、平面密封片 11、弹性密封圈 10、阻气密封片 7 穿插在穿刺套管 2 内。

[0037] 所述注气阀 5 采用旋塞阀芯 5-1,阀芯采用圆锥形旋塞阀芯,阀芯中部设有通气孔 5-2,阀芯上部设有阀门开关柄 5-7,阀体 5-5 中设有阀芯安装孔 5-8,阀体 5-5 上设有进气口 5-3、排气口 5-4,阀体 5-5 下部有通气孔 5-6 与穿刺器身 4 连通。

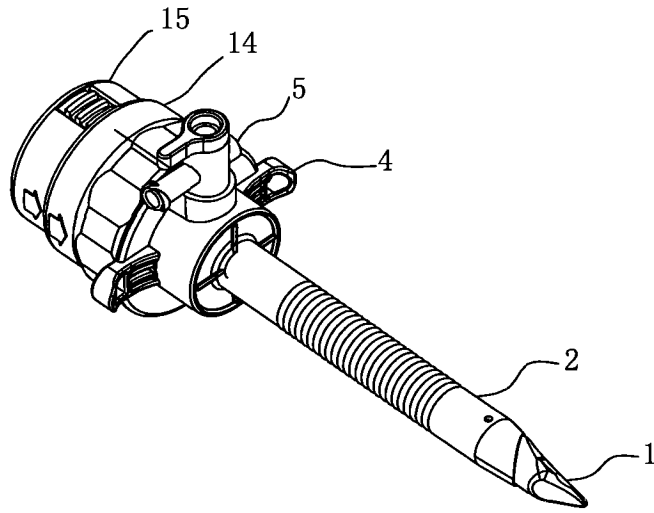


图 1

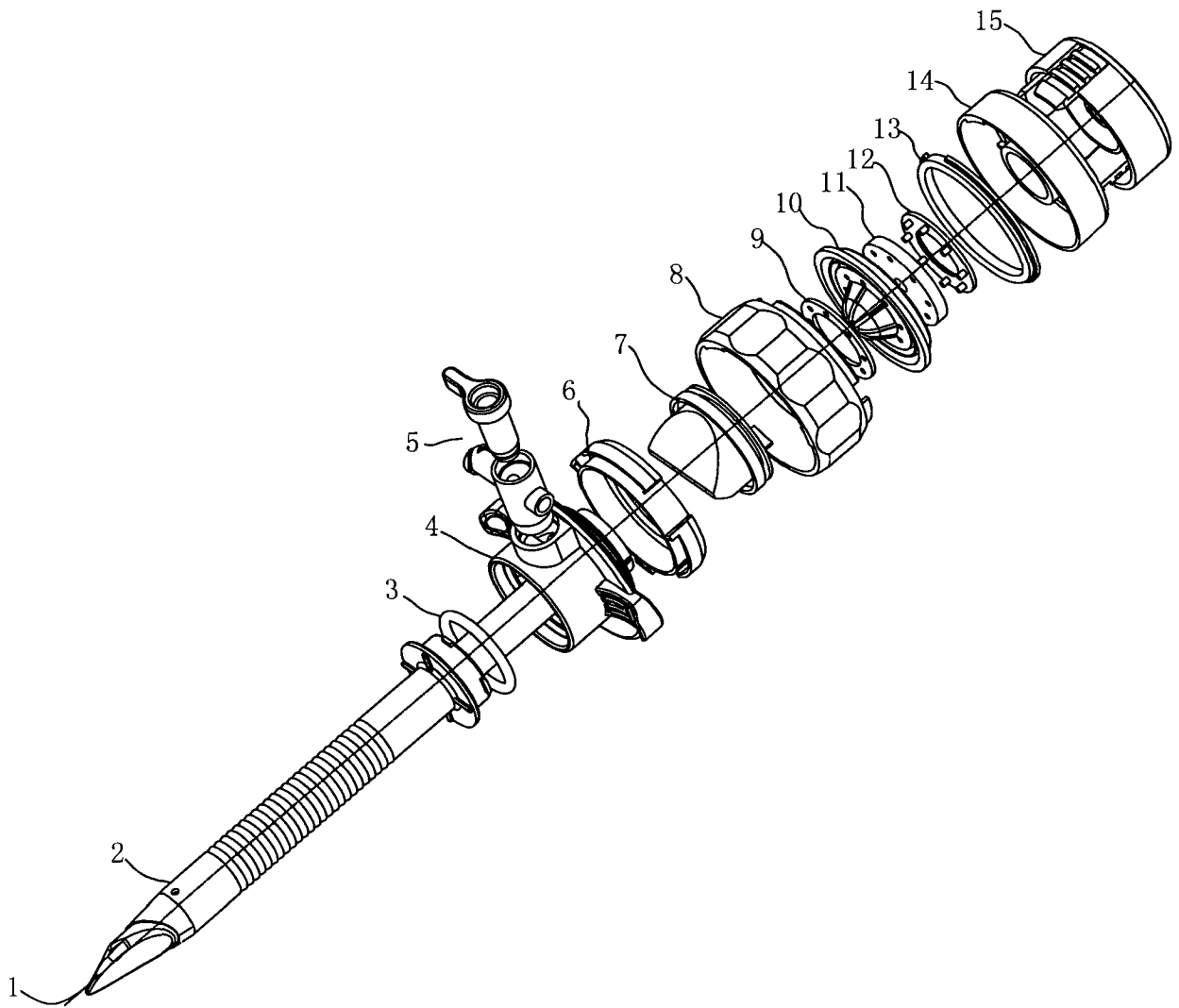


图 2

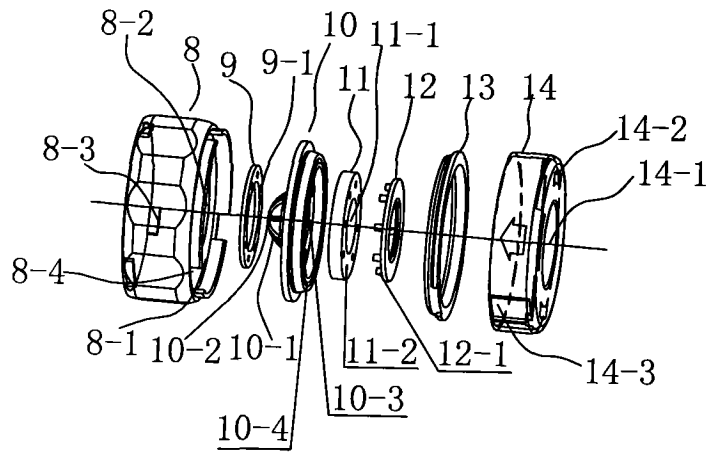


图 3

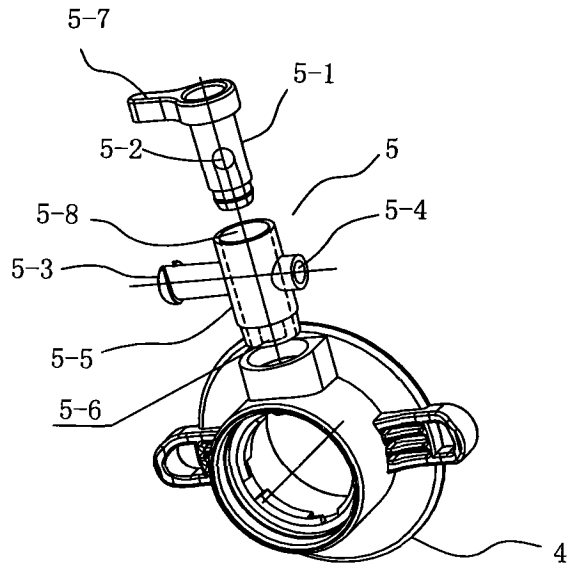


图 4

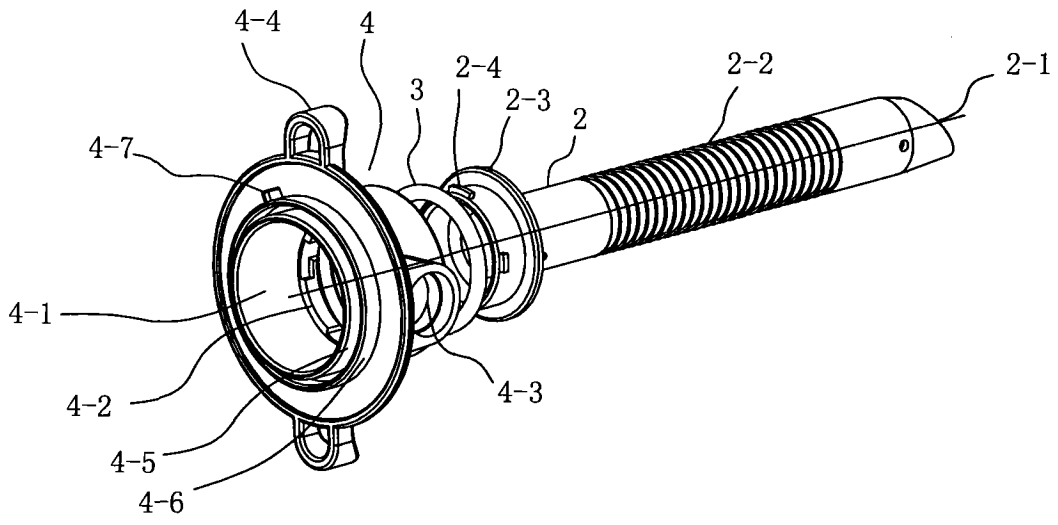


图 5

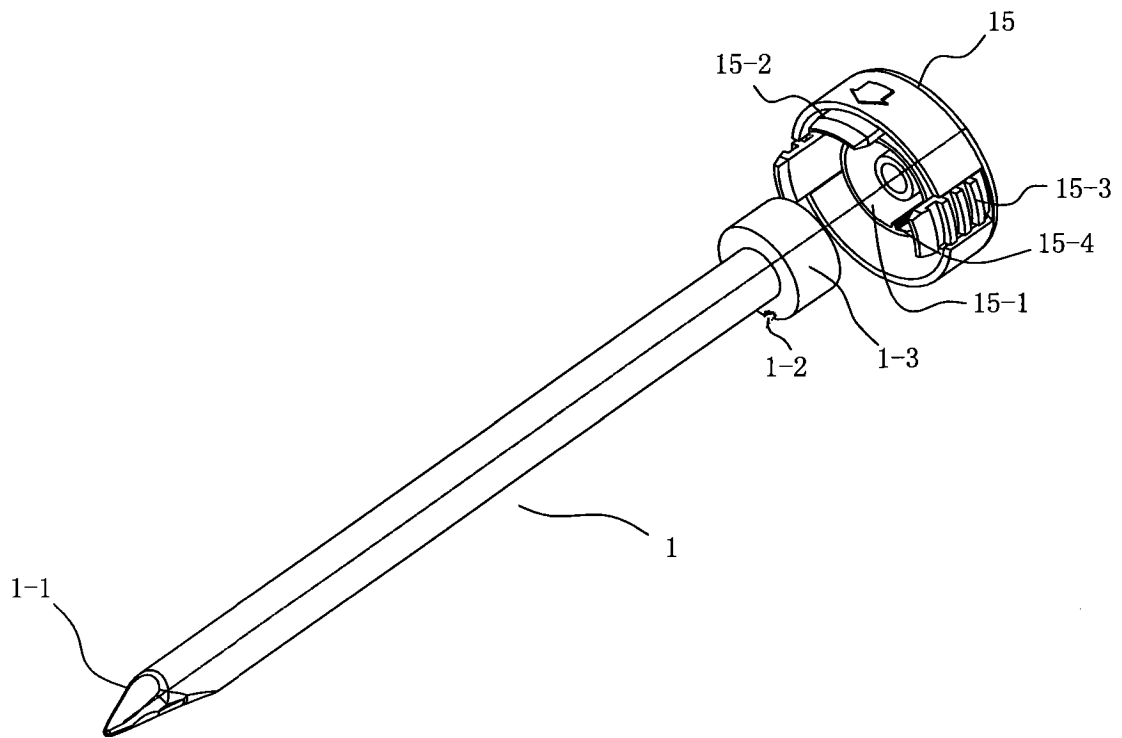


图 6

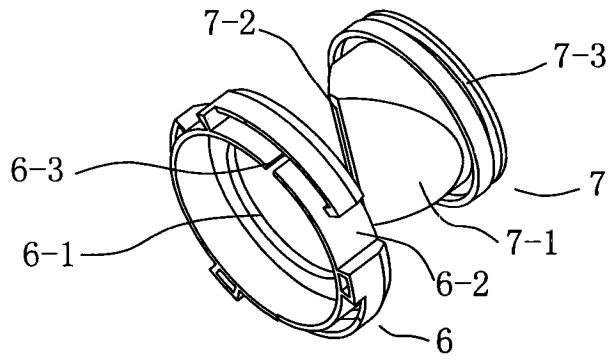


图 7

专利名称(译)	一次性穿刺器		
公开(公告)号	<a href="#">CN201683988U</a>	公开(公告)日	2010-12-29
申请号	CN201020218274.5	申请日	2010-06-07
[标]申请(专利权)人(译)	常州威克医疗器械有限公司		
申请(专利权)人(译)	常州威克医疗器械有限公司		
当前申请(专利权)人(译)	常州威克医疗器械有限公司		
[标]发明人	王海龙 江世华 吴剑雄 郭晓东 陈格		
发明人	王海龙 江世华 吴剑雄 郭晓东 陈格		
IPC分类号	A61B17/34		
外部链接	<a href="#">Espacenet</a> <a href="#">SIPO</a>		

摘要(译)

本实用新型涉及的是一种一次性穿刺器是一种外腹腔镜配套手术器械，适用于腹腔镜检查和手术过程中建立腹腔手术工作通道用。包括穿刺套管、阻气密封圈，穿刺器身、注气阀、自调式密封帽、阻气密封片、锁紧固定盖、弹性密封帽、上固定圈、下固定圈、平片密封圈、压圈、穿刺定位导向盖、穿刺锥和穿刺定位盖；阻气密封圈安装在穿刺套管的阻气密封圈安装台阶上，穿刺套管安装在穿刺器身下部的穿刺套管安装孔内；注气阀安装在穿刺器身一侧注气阀安装孔内，阻气密封片安装在自调式密封帽的阻气密封片安装卡圈中，自调式密封帽装在穿刺器身上部自调式密封帽定位圈上；穿刺锥通过穿刺定位导向盖、平面密封片、弹性密封圈、阻气密封片穿插在穿刺套管内。

