



(12) 实用新型专利

(10) 授权公告号 CN 201602749 U

(45) 授权公告日 2010.10.13

(21) 申请号 201020123189.0

(22) 申请日 2010.03.04

(73) 专利权人 李慧静

地址 277606 山东省微山县欢城镇枣矿集团
滕南医院麻醉科

专利权人 於德滋

(72) 发明人 李慧静 於德滋

(51) Int. Cl.

A61B 1/267(2006.01)

A61M 19/00(2006.01)

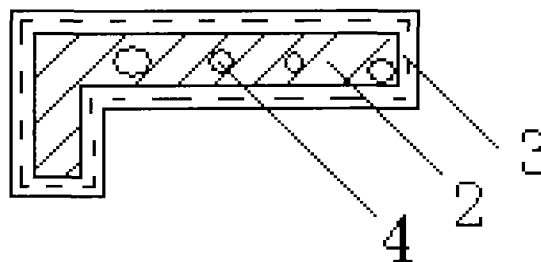
权利要求书 1 页 说明书 1 页 附图 1 页

(54) 实用新型名称

麻醉式咽喉镜

(57) 摘要

本实用新型涉及一种医用内窥镜,尤其涉及一种麻醉用的咽喉内窥镜,它是由手柄、喉镜片、浅槽孔组成,镜片上设有浅槽孔,喉镜片外表面套有一层透明的薄膜。本实用新型具有结构简单、使用方便的特点,不易交叉感染。



1. 麻醉式咽喉镜,它是由手柄、喉镜片、浅槽孔组成,其特征在于镜片上设有浅槽孔,喉镜片外表面套有一层透明的薄膜。

麻醉式咽喉镜

技术领域

[0001] 本实用新型涉及一种医用内窥镜,尤其涉及一种麻醉用的咽喉内窥镜。

背景技术

[0002] 目前麻醉用的咽喉内窥镜称麻醉喉镜,由手柄、喉镜片组成,使用时,其喉镜片与咽喉粘膜直接接触,但喉镜片不可能进行高温高压灭菌,存在消毒不彻底的危险,容易引起交叉感染,增加院内感染率。

发明内容

[0003] 针对现有技术存在的问题,本实用新型的目的在于提供一种操作方便,能彻底消除消毒不彻底的危险因素的麻醉式咽喉镜。

[0004] 为了实现上述目的,本实用新型所采用的技术方案是:麻醉式咽喉镜,它是由手柄、喉镜片、浅槽孔组成,其特征在于镜片上设有浅槽孔,喉镜片外表面套有一层透明的薄膜。

[0005] 本实用新型具有结构简单、使用方便的特点,不易交叉感染。

附图说明

[0006] 下面结合附图和实施例对本实用新型作进一步说明;

[0007] 图 1 为本实用新型主体结构示意图;

[0008] 图 2 为本实用新型横截面结构示意图。

具体实施方式

[0009] 如图所示,麻醉式咽喉镜,它是由手柄 1、喉镜片 2、浅槽孔 4 组成,镜片 2 上设有浅槽孔 4,喉镜片 2 外表面套有一层透明的薄膜 3,喉镜片 2 外表面设有的薄膜 3 为透明的薄膜,薄膜 3 由液状可凝喷剂喷洒凝固成型。

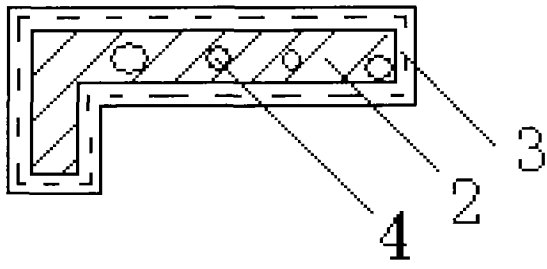


图 1

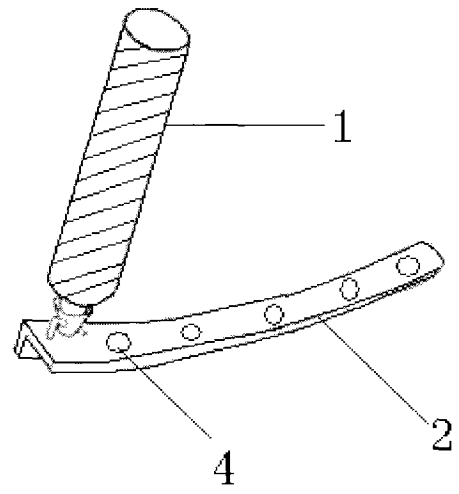


图 2

专利名称(译)	麻醉式咽喉镜		
公开(公告)号	CN201602749U	公开(公告)日	2010-10-13
申请号	CN201020123189.0	申请日	2010-03-04
[标]申请(专利权)人(译)	李慧静		
申请(专利权)人(译)	李慧静		
当前申请(专利权)人(译)	李慧静		
[标]发明人	李慧静 於德滋		
发明人	李慧静 於德滋		
IPC分类号	A61B1/267 A61M19/00		
外部链接	Espacenet SIPO		

摘要(译)

本实用新型涉及一种医用内窥镜，尤其涉及一种麻醉用的咽喉内窥镜，它是由手柄、喉镜片、浅槽孔组成，镜片上设有浅槽孔，喉镜片外表面套有一层透明的薄膜。本实用新型具有结构简单、使用方便的特点，不易交叉感染。

