

[19] 中华人民共和国国家知识产权局

[51] Int. Cl.
A61B 5/06 (2006.01)
A61B 1/04 (2006.01)



[12] 发明专利申请公布说明书

[21] 申请号 200580019576.1

[43] 公开日 2007年5月23日

[11] 公开号 CN 1968648A

[22] 申请日 2005.6.13

[21] 申请号 200580019576.1

[30] 优先权

[32] 2004.6.14 [33] JP [31] 175519/2004

[32] 2005.4.11 [33] JP [31] 113082/2005

[86] 国际申请 PCT/JP2005/011179 2005.6.13

[87] 国际公布 WO2005/120345 英 2005.12.22

[85] 进入国家阶段日期 2006.12.14

[71] 申请人 奥林巴斯株式会社

地址 日本东京

[72] 发明人 内山昭夫

[74] 专利代理机构 北京三友知识产权代理有限公司
代理人 李辉 吕俊刚

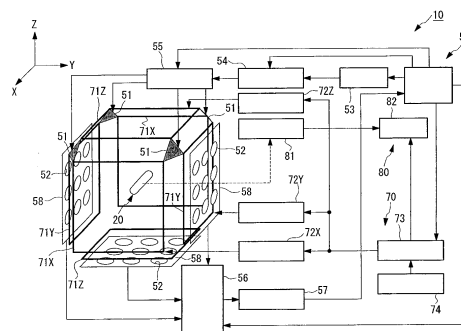
权利要求书 5 页 说明书 32 页 附图 15 页

[54] 发明名称

用于医疗器件的位置检测系统和医疗器件引导系统

[57] 摘要

本发明公开了一种用于医疗器件的位置检测系统和医疗器件引导系统，该位置检测系统包括：医疗器件内的磁感应线圈；驱动线圈，设置在医疗器件的操作区域的外部，用于在磁感应线圈中产生感应磁场；以及磁传感器，设置在所述操作区域的外部，用于检测感应磁场，其中，当医疗器件被设置在所述操作区域中的各个位置时，驱动线圈使磁场从三个或更多个不同方向作用于磁感应线圈，并且在该磁场所作用的这三个或更多个不同方向当中，至少一个方向被设置为与其他两个方向所形成的平面交叉的方向。



1、一种用于医疗器件的位置检测系统，该医疗器件被插入到对象的体内，该位置检测系统包括：

安装在所述医疗器件中的磁感应线圈；

至少一个驱动线圈，其设置在所述医疗器件的操作区域的外部，用于在所述磁感应线圈中产生感应磁场；以及

至少一个磁传感器，其设置在所述医疗器件的操作区域的外部，用于检测由所述磁感应线圈产生的感应磁场，

其中，当所述医疗器件被设置在所述医疗器件的所述操作区域中的各个位置处时，所述驱动线圈使磁场从三个或更多个不同的方向作用于所述磁感应线圈，并且

在所述磁场所作用的三个或更多个不同方向当中，至少一个方向被设置成与其他两个方向所形成的平面交叉的方向。

2、根据权利要求1所述的用于医疗器件的位置检测系统，其中设置有多个磁传感器，并且

所述多个磁传感器被设置为在多个方向上面对所述医疗器件的所述操作区域。

3、根据权利要求1所述的用于医疗器件的位置检测系统，其中

所述驱动线圈在包括所述磁感应线圈的谐振电路的谐振频率附近的频率范围中在所述磁感应线圈中产生感应磁场。

4、根据权利要求2所述的用于医疗器件的位置检测系统，该位置检测系统还包括：

磁传感器选择单元，其选择性地使用被检测为具有由所述多个磁传感器检测到的感应磁场当中的较高强度的感应磁场的传感器的输出。

5、根据权利要求1所述的用于医疗器件的位置检测系统，其中

所述驱动线圈和所述磁传感器设置在所述医疗器件的所述操作区域两侧的相对位置处。

6、一种用于医疗器件的医疗器件位置检测系统，其对设置在对象体

内的医疗器件的位置和取向反复地进行检测，该位置检测系统包括：

线圈，其设置在所述医疗器件内部，用于产生磁场；

多个磁传感器，用于对所述线圈产生的磁场反复地进行检测；

位置计算装置，用于根据所述多个磁传感器的输出，通过反复计算来确定所述医疗器件的位置和取向；以及

磁传感器选择单元，用于从所述多个磁传感器中选择要使用的磁传感器，以在所述位置计算装置进行的计算中确定所述医疗器件的位置和取向。

7、根据权利要求6所述的用于医疗器件的位置检测系统，该位置检测系统还包括：

交变磁场产生装置，其设置在所述对象的体外，用于产生交变磁场；

存储单元，用于存储表示所述磁传感器所接收的磁场强度的输出；

以及

变化检测单元，用于通过从所述磁传感器的输出中减去存储在所述存储单元中的输出来确定所述磁传感器的输出的变化量；

其中所述线圈是磁感应线圈，该磁感应线圈通过接收由所述交变磁场产生装置产生的磁场而产生感应磁场；

当所述磁传感器仅接收到所述交变磁场时，将磁传感器的输出存储在所述存储单元中；并且

当所述磁传感器接收到所述交变磁场和所述感应磁场时，所述变化检测单元通过从所述磁传感器的输出中减去存储在所述存储单元中的输出来确定由所述线圈产生的感应磁场。

8、根据权利要求6所述的用于医疗器件的位置检测系统，其中

所述位置计算装置根据通过计算确定的所述医疗器件的位置和取向来估计所述多个磁传感器在下一计算时刻的输出；并且

所述磁传感器选择单元根据所述多个磁传感器的所述估计输出，设定要在下一计算时刻确定所述医疗器件的位置和取向时使用的磁传感器。

9、根据权利要求8所述的用于医疗器件的位置检测系统，其中

所述磁传感器选择单元依次选择所述多个磁传感器中的所述估计输出较大的预定数量的磁传感器。

10、根据权利要求 8 所述的用于医疗器件的位置检测系统，其中所述磁传感器选择单元选择所述多个磁传感器中的所述估计输出大于预定值的磁传感器。

11、根据权利要求 6 所述的用于医疗器件的位置检测系统，其中所述位置计算装置根据经计算而确定的所述位置和取向来估计所述线圈形成在各个磁传感器位置上的磁场的大小和取向；并且

所述磁传感器选择单元根据各个磁传感器的估计输出来选择要在下一计算时刻确定医疗器件的位置和取向时使用的磁传感器。

12、根据权利要求 11 所述的用于医疗器件的位置检测系统，其中所述磁传感器选择单元依次选择所述线圈在所述多个磁传感器的位置处形成的磁场的强度较大的预定数量的磁传感器。

13、根据权利要求 6 所述的位置检测系统，其中所述位置计算装置根据通过计算确定的所述医疗器件的位置和取向来估计各个磁传感器与所述线圈之间的距离；并且

所述磁传感器选择单元根据各个磁传感器与所述线圈之间的估计距离来选择要在下一计算时刻确定所述医疗器件的位置和取向时使用的磁传感器。

14、根据权利要求 13 所述的用于医疗器件的位置检测系统，其中所述磁传感器选择单元选择所述磁传感器与所述线圈之间的估计距离小于预定值的磁传感器。

15、根据权利要求 1 所述的位置检测系统，其中所述医疗器件是胶囊内窥镜，并且该胶囊内窥镜的纵轴与所述线圈的中心轴的方向基本相同。

16、一种医疗器件引导系统，该医疗器件引导系统包括：

根据权利要求 1 所述的位置检测系统；

安装在所述医疗器件中的磁体；

磁场产生单元，其设置在所述医疗器件的所述操作区域的外部，用

于产生作用于所述磁体的磁场；以及

磁场取向控制单元，用于对由所述磁场产生单元施加给所述磁体的磁场的取向进行控制。

17、根据权利要求 16 所述的医疗器件引导系统，其中所述磁场产生单元包括以相互正交的方向设置的三对相对的框形电磁体；

所述电磁体的内部设置有其中可以定位所述对象的身体的空间；并且

所述驱动线圈和所述多个磁传感器设置在其中可以定位所述对象的身体的所述空间的周边。

18、根据权利要求 16 所述的医疗器件引导系统，其中所述磁场产生单元产生围绕所述医疗器件的旋转磁场；并且在所述医疗器件的外表面上设置有螺旋，该螺旋用于将绕所述医疗器件的纵轴的旋转力转换为沿该纵轴方向的推进力。

19、根据权利要求 18 所述的医疗器件引导系统，其中所述医疗器件包括光轴与所述医疗器件的纵轴平行的成像单元；并且

还包括：图像控制单元，用于根据所述磁场取向控制单元产生的与所述医疗器件的纵轴相关的旋转信息，使所述成像单元采集的图像沿相反方向旋转；以及

显示单元，用于显示由所述成像单元采集的图像和/或由所述图像控制单元进行了旋转的图像。

20、根据权利要求 16 所述的医疗器件引导系统，其中所述医疗器件是胶囊内窥镜，并且该胶囊内窥镜的纵轴与所述线圈的中心轴的方向基本相同。

21、根据权利要求 1 所述的用于医疗器件的位置检测系统，该位置检测系统还包括：

用于选择性地使用多个驱动线圈的驱动线圈选择单元。

22、根据权利要求 1 所述的用于医疗器件的位置检测系统，其中

以彼此正交的方式设置有多个驱动线圈。

23、根据权利要求 16 所述的医疗器件引导系统，其中
所述驱动线圈和所述磁传感器之一设置在其中可以定位所述对象的
空间的上部。

用于医疗器件的位置检测系统和医疗器件引导系统

技术领域

本发明涉及用于医疗器件的位置检测系统和医疗器件引导系统。

背景技术

在医疗器件中，胶囊内窥镜是一种被咽下从而进入待检查的人体（例如，对象）中并经过体腔内的通道，并且可以在体腔内的通道内部的目标位置采集图像的医疗器件。胶囊内窥镜被构造为包括诸如 CCD（电荷耦合器件）的可以采集图像的成像器件，并在体腔的通道内的目标点进行图像采集。

然而，如果不对胶囊内窥镜进行引导，则它无法到达目标点，因此，需要检测胶囊内窥镜在体腔的通道中的位置从而对其进行引导。

因此，已经提出了用于在将胶囊内窥镜引导至无法可视地确认位置的地点（例如在体腔的通道中）时对胶囊内窥镜的位置进行检测的多种技术。

日本专利 No. 3321235 公开了一种用于胶囊内窥镜的位置检测技术；该技术由以下部分构成：胶囊内窥镜，其中安装有磁场检测线圈；外部设置的接收单元（磁场源），用于产生要由磁场检测线圈检测的磁场；以及检测装置，用于确定磁场检测线圈和磁场源的相对位置。

日本未审专利申请公报 No.2001-179700 和 No.2002-187100 公开了一种用于可移动微机械的移动控制系统，该系统包括：磁场产生单元，用于产生旋转磁场；机器人主体，用于接收磁场产生单元产生的旋转磁场以获得旋转所产生的推力；位置检测单元，用于检测机器人主体的位置；以及磁场取向单元，用于改变由磁场产生单元产生的旋转磁场的取向，以使其定向到机器人主体应当移动以到达目标的方向。

在上述技术中，在控制机器人主体（胶囊内窥镜）的取向的同时，

对机器人主体进行引导。

此外，为了简化对胶囊内窥镜的位置的检测，已经提出了一种在胶囊内窥镜的操作区域的外部设置多个驱动线圈和磁传感器的方法。

发明内容

本发明提供了一种用于医疗器件的位置检测系统，其具有简单的结构，可以对医疗器件的位置和取向进行检测而无需使用该医疗器件的任何电能，并且可以检测该医疗器件的位置而不管其位置和取向如何，并且本发明还提供了一种可以基于医疗器件的检测位置来精确地引导该医疗器件的医疗器件引导系统。

本发明提供了以下构成部分。

本发明的第一方面是用于被插入到对象的体内的医疗器件的位置检测系统，该系统包括：安装在该医疗器件中的磁感应线圈；至少一个驱动线圈，设置在该医疗器件的操作区域的外部，用于在磁感应线圈中产生感应磁场（magnetism）；以及至少一个磁传感器，设置在该医疗器件的操作区域的外部，用于检测由磁感应线圈产生的感应磁场，其中，当该医疗器件被设置在该医疗器件的操作区域中的各个位置处时，驱动线圈使磁场从三个或更多个不同的方向作用于磁感应线圈，并且在该磁场所作用的这三个或更多个不同方向当中，至少一个方向被设置为与其他两个方向所形成的平面交叉的方向。

根据本发明的第一方面，所述驱动线圈使得所述驱动线圈产生的磁场（交变磁场）从三个或更多个不同的方向作用于磁感应线圈。因此，由于来自至少一个方向的交变磁场，无论磁感应线圈所取的方向如何，驱动线圈都可以在磁感应线圈中产生感应磁场。例如，如果来自两个不同方向的交变磁场的磁力线的取向的位置关系是它们基本上与磁感应线圈的中心轴正交，因此无法在磁感应线圈中产生感应磁场；然而驱动线圈使来自其余的一个方向的 AC 磁场作用于磁感应线圈，这使得可以产生感应磁场。

结果，因为无论医疗器件的取向如何都始终可以在磁感应线圈中产

生感应磁场，所以始终可以利用磁传感器检测到感应磁场。

另外，例如，通过在医疗器件的外部设置多个磁传感器，并使用该多个磁传感器来同时（all at once）检测磁感应线圈所产生的感应磁场，即使只存在一个磁感应线圈，也可以获得与该医疗器件的位置有关的多条信息。利用这种结构，该位置检测系统可以减少设置在医疗器件中的磁感应线圈的数量，从而可以减少医疗器件中的组件的数量。

更优选的是，该位置检测系统优选地被构造为利用六个或更多个磁传感器来同时检测感应磁场。这样，该位置检测系统可以获得与医疗器件的位置和取向有关的六条信息，例如空间位置、取向、旋转等等。

另外，由于磁感应线圈通过设置在医疗器件外部的驱动线圈来产生感应磁场，所以磁感应线圈并不使用该医疗器件的任何电能。因此，该位置检测系统可以对医疗器件的位置和取向进行检测，而无需使用该医疗器件的任何电能。

在上述本发明的第一方面中，在优选结构中，设置了多个磁传感器，并且该多个磁传感器被设置为在多个方向上面向医疗器件的操作区域。

这样，无论医疗器件（磁感应线圈）被设置的位置如何，都对设置在所述多个方向上的磁传感器中的至少一个方向上的磁传感器作用了可检测强度的感应磁场。

作用于磁传感器上的感应磁场的强度受到医疗器件与磁传感器之间的距离以及医疗器件与驱动线圈之间的距离的影响。因此，即使医疗器件所设置的位置是作用于设置在一个方向上的感应磁场较弱的位置，设置在另一方向上的磁传感器也位于作用于磁传感器上的感应磁场不弱的位置。

结果，无论该医疗器件设置在什么位置，磁传感器总是可以检测到感应磁场。

另外，由于该位置检测系统获得的磁场信息的条数与设置在不同位置处的磁传感器的数量是相同的，所以可以根据多条磁场信息来获得医疗器件的位置信息等。

所获得的与医疗器件有关的信息可以包括总共六条信息，例如：该

医疗器件的 X、Y 和 Z 坐标；相对于彼此正交并且与磁感应线圈的中心轴正交的两个轴的旋转相位 ϕ 和 θ ；以及感应磁场的强度。因此，如果获得了六条或更多条磁场信息，则可以确定上述六条位置信息；也就是说，可以确定该医疗器件的位置和取向以及感应磁场的强度。

在本发明的上述第一方面中，驱动线圈优选地在接近包括磁感应线圈的谐振电路的谐振频率的频率范围上在该磁感应线圈中产生感应磁场。

这样，将 AC 磁场的频率设定为使上述谐振电路产生谐振的频率（谐振频率），并且与其他频率相比，该位置检测系统可以通过磁感应线圈产生大幅值的感应磁场。因为感应磁场的幅值较大，所以磁传感器可以容易地感测到感应磁场并且可以容易地检测到医疗器件的位置。

因为 AC 磁场的频率在接近谐振频率的频率范围上变化，所以即使例如谐振电路的谐振频率由于环境条件（例如，温度条件）的改变而改变，或者即使由于谐振电路的个体差异而存在谐振频率的偏差，也可以使谐振电路产生谐振。

在上述结构中，优选地包括磁传感器选择单元，其选择性地使用由所述多个磁传感器检测到的感应磁场当中的被检测感应磁场强度较高的传感器的输出。

这样，该位置检测系统选择性地使用检测到所检测感应磁场的强度较高的磁传感器的输出，并且因此减少要进行计算处理的信息量，这使得可以降低计算负担。同时，由于计算处理的级别降低，所以可以缩短计算所需的时间。

在本发明的上述第一方面中，驱动线圈和磁传感器优选地设置在医疗器件的操作区域两侧的相对位置上。

这样，由于驱动线圈和磁传感器分别在上述操作区域的两侧彼此相对设置，所以可以将驱动线圈和磁传感器定位为使得在结构上不干涉。

本发明的第二方面是一种医疗器件位置检测系统，其对设置在对象体内的医疗器件的位置和取向反复地进行检测，该系统包括：线圈，设置在该医疗器件内部，用于产生磁场；多个磁传感器，用于对该线圈产

生的磁场反复地进行检测；位置计算装置，用于根据所述多个磁传感器的输出，通过反复计算来确定该医疗器件的位置和取向；以及磁传感器选择单元，用于从所述多个磁传感器中选择要使用的磁传感器，以在位置计算装置进行的计算中确定医疗器件的位置和取向。

根据本发明的第二方面，位置计算装置根据由磁传感器选择单元选择的磁传感器的输出来计算医疗器件的位置和取向，因此，可以减少上述计算的计算量。

此外，磁传感器选择单元选择其输出是由线圈产生的磁场所产生的磁传感器，这减少了上述计算中的计算量，同时保持了对医疗器件的位置和取向的检测精度。

在本发明的上述第二方面中，优选地包括：交变磁场产生装置，设置在所述对象的体外，用于产生交变磁场；存储单元，用于存储表示磁传感器所接收的磁场强度的输出；以及变化检测单元，用于通过从磁传感器的输出中减去存储在存储单元中的输出来确定磁传感器的输出的变化量；其中所述线圈是通过接收由交变磁场产生装置产生的磁场而产生感应磁场的磁感应线圈；当磁传感器仅接收到该交变磁场时，将磁传感器的输出存储在存储单元中；并且当磁传感器接收到该交变磁场和感应磁场时，该变化检测单元通过从磁传感器的输出中减去存储在存储单元中的输出来确定由线圈产生的感应磁场。

这样，变化检测单元可以通过计算接收到 AC 磁场和感应磁场的磁传感器的输出与仅接收到 AC 磁场的磁传感器的输出（存储在存储单元中）之间的差，来根据接收到 AC 磁场和感应磁场的磁传感器的输出容易地确定出仅接收到感应磁场的磁传感器的输出。

在本发明的上述第二方面中，在优选结构中，位置计算装置根据通过计算确定的医疗器件的位置和取向在下一计算时刻来估计所述多个磁传感器的输出；并且磁传感器选择单元根据所估计的所述多个磁传感器的输出设定要在下一计算时刻确定医疗器件的位置和取向时使用的磁传感器。

这样，位置计算装置根据通过以上的计算而确定的医疗器件的位置

和取向的结果来估计下一个计算时刻所述多个磁传感器的输出，并且磁传感器选择单元根据该估计结果来选择要在下一计算时刻使用的磁传感器。

因此，该位置检测系统可以减少在下一计算时刻的测量中所使用的磁传感器的数量，测量处理可以得到简化，并且因此可以使医疗器件的位置和取向的计算更快。此外，可以缓解该位置检测系统的硬件方面的负担，并且可以降低成本。

在上述结构中，优选的是，磁传感器选择单元依次选择预定数量的磁传感器，该预定数量的磁传感器的估计输出较大。

这样，磁传感器选择单元依次选择具有高输出的磁传感器，这使得可以使用由线圈产生的磁场所产生的信号输出与噪声的比率较高的磁传感器。因此，可以减少计算量，而不会使医疗器件的位置和取向的检测精度下降。

所述预定数量优选地从6到10（包括6和10）。通过将磁传感器的数量设定为至少6个，可以确定具有6个自由度的医疗器件的位置和取向。此外，通过将磁传感器的数量设定为大于6个，可以去除磁传感器的输出中所包含的噪声的影响。此外，通过将磁传感器的数量设定为10或更小，可以防止位置检测装置的计算量变得过大。

在上述结构中，优选的是，磁传感器选择单元选择所述多个磁传感器中的估计输出大于预定值的磁传感器。

这样，磁传感器选择单元可以通过选择其输出大于预定值的磁传感器来选择噪声很小的磁传感器，因此能够以较高的概率选中可靠的磁传感器。因此，该位置检测系统可以提高对医疗器件的位置和取向的检测精度。

在本发明的上述第二方面中，在优选结构中，位置计算装置根据通过计算而确定的位置和取向来估计线圈在各个磁传感器位置上形成的磁场的大小和取向；并且磁传感器选择单元根据所估计的各个磁传感器的输出来选择要在下一计算时刻确定医疗器件的位置和取向时使用的磁传感器。

这样，位置计算装置根据通过以上的计算而确定的医疗器件的位置和取向的结果来估计在下一计算时刻在磁传感器的位置处产生的磁场的大小和取向，并且磁传感器选择单元根据该估计的结果来选择要在下一计算时刻使用的磁传感器。

因此，该位置检测系统可以减少要在下一计算时刻进行测量时使用的磁传感器的数量，从而可以简化测量处理，这可以使得对于医疗器件的位置和取向的计算更快。由于该位置检测系统对在磁传感器的位置处产生的磁场的大小和取向进行了估计，所以与其中对各个磁传感器的输出进行估计的方法相比，计算处理可以得到简化，并且因此可以减小位置计算装置中的计算量。

在上述结构中，优选的是，磁传感器选择单元依次选择线圈在所述多个磁传感器的位置上形成的磁场的强度较大的预定数量的磁传感器。

这样，磁传感器选择单元依次选择线圈所产生的磁场强度较大的磁传感器，这使得可以使用由线圈产生的磁场所产生的信号的输出与噪声的比率较高的磁传感器。因此，该位置检测系统可以减少计算量，而不会使医疗器件的位置和取向的检测精度下降。

由于该位置检测系统对在各个磁传感器的位置处产生的磁场的大小和取向进行了估计，所以与其中对各个磁传感器的输出进行估计的方法相比，计算处理可以得到简化，这使得位置计算装置中的计算量可以减小。

在本发明的上述第二方面中，在优选结构中，位置计算装置根据通过计算而确定的医疗器件的位置和取向来估计各个磁传感器与线圈之间的距离；并且磁传感器选择单元根据各个磁传感器与线圈之间的估计距离来选择要在下一计算时刻确定该医疗器件的位置和取向时使用的磁传感器。

这样，通过根据磁传感器与线圈之间的距离来选择磁传感器，磁传感器选择单元可以使用由线圈产生的磁场所产生的信号输出与噪声的比率较高的磁传感器。因此，该位置检测系统可以减少计算量，而不会使医疗器件的位置和取向的检测精度下降。

由于该位置检测系统对各个磁传感器与线圈之间的距离进行了估计，所以与其中对各个磁传感器的输出进行估计的方法相比，计算处理可以得到简化，这使得可以减小位置计算装置中的计算量。

在上述结构中，优选的是，磁传感器选择单元选择磁传感器与线圈之间的估计距离小于预定值的磁传感器。

这样，磁传感器选择单元选择了磁传感器与线圈之间的估计距离小于预定值的磁传感器，因此使得可以使用由线圈产生的磁场所产生的信号的输出与噪声的比率较高的磁传感器。因此，该位置检测系统可以减少计算量，而不会使医疗器件的位置和取向的检测精度下降。

在本发明的上述第一方面中，优选的是，该医疗器件是胶囊内窥镜，并且胶囊内窥镜的纵轴与线圈的中心轴的方向基本相同。

这样，由于该医疗器件是胶囊内窥镜，所以可以使用胶囊内窥镜来观察对象身体的内部。

例如，在大致圆柱形的胶囊内窥镜的情况下，胶囊内窥镜的纵轴方向是插入方向。

本发明的第三方面是一种医疗器件引导系统，该系统包括：根据本发明第一方面的位置检测系统；安装在该医疗器件中的磁体；磁场产生单元，设置在该医疗器件的操作区域的外部，用于产生作用于该磁体的磁场；以及磁场取向控制单元，用于对磁场产生单元向该磁体施加的磁场的取向进行控制。

这样，通过对作用于安装在医疗器件中的磁体的磁场的取向进行控制，该医疗器件引导系统可以控制作用于该磁体的力，从而可以控制医疗器件的运动方向。

由于该医疗器件引导系统可以同时检测到医疗器件的位置，所以它可以

可以将医疗器件引导至预定位置。

在本发明的上述第三方面中，优选的是，磁场产生单元包括以相互正交的方向设置的三对相对的框形电磁体；所述电磁体的内部设置有其中可以定位对象的身体的空间；并且在其中可以定位对象的身体的空间的周边设置有驱动线圈和磁传感器。

这样，该医疗器件引导系统可以通过对在彼此正交的方向上彼此相对设置的所述三对框形电磁体产生的磁场的各自强度进行控制，来将电磁体内部产生的平行磁场的取向控制为预定方向。因此，该医疗器件引导系统可以向医疗器件施加预定方向的磁场，这使得该医疗器件可以沿该预定方向运动。

由于电磁体之间的内部空间是可以定位对象的身体的空间，并且驱动线圈和磁传感器设置在该空间的周边，所以该医疗器件引导系统可以在对象的体内将医疗器件引导至预定位置。

在本发明的上述第三方面中，一种可能的结构是：磁场产生单元产生围绕医疗器件的旋转磁场；并且在医疗器件的外表面上设置有螺旋，该螺旋用于将绕该医疗器件的纵轴的旋转力转换为沿该纵轴方向的推进力。

这样，该医疗器件引导系统可以通过利用磁场产生单元产生围绕该医疗器件的旋转磁场，而向该医疗器件施加旋转力。当向该医疗器件施加绕纵轴的旋转力时，通过对螺旋机构进行操作而产生沿其纵轴方向推动该医疗器件的力。由于该螺旋机构通过控制绕纵轴的旋转方向而产生了推进力，所以可以对作用于医疗器件上的推进力的方向进行控制。

在上述结构中，该医疗器件可以包括光轴与该医疗器件的纵轴平行的成像单元；可以设置用于显示该成像单元所采集的图像的显示单元；并且还可以设置图像控制单元，其根据磁场取向控制单元所产生的与医疗器件的纵轴有关的旋转信息，将成像单元所采集的图像旋转到相反方向并将该图像显示在显示单元上。

这样，该医疗器件引导系统根据旋转信息（与纵轴有关的旋转相位信息）进行处理，以使上述采集图像沿该医疗器件的旋转方向或者相反方向进行旋转。因此，无论医疗器件的旋转相位如何，该医疗器件引导系统始终可以在显示单元上显示在预定相位下采集的图像。

例如，如上所述，当操作人员在观察显示在显示单元上的图像的同时对医疗器件进行引导时，将显示图像转换为预定旋转相位下的图像使得与其中显示图像是与医疗器件的旋转一同旋转的图像的情况相比，更

易于将该医疗器件引导至预定位置。

在本发明的上述第三方面中，优选的是，该医疗器件是胶囊内窥镜，并且胶囊内窥镜的纵轴与线圈的中心轴的方向基本相同。

这样，由于该医疗器件是胶囊内窥镜，所以可以使用胶囊内窥镜来观察对象身体的内部。

例如，如果胶囊内窥镜基本上为圆柱形，则胶囊内窥镜的纵轴方向是插入方向。

在本发明的上述第一方面中，优选地包括用于选择性使用多个驱动线圈的驱动线圈选择单元。

这样，驱动线圈选择单元可以通过排除由驱动线圈产生的磁力线的取向与磁感应线圈的中心轴基本垂直的驱动线圈，并进行产生 AC 磁场的选择控制，来减小计算处理的负担和所需的时间。

在本发明的上述第一方面中，优选的是，以相互正交的方式设置多个驱动线圈。

这样，位置检测系统可以简化驱动线圈选择单元进行驱动线圈选择控制的处理和算法。

在本发明的上述第三方面中，优选的是，驱动线圈和磁传感器设置在其中可以定位对象的空间的上部。

这样，由于对象被定位在可以将被检查者放置在其中的空间的下部，所以可以防止设置在可以将检查者放置在其中的空间的上部的驱动线圈或磁传感器妨碍对象。

附图说明

图 1 是根据本发明第一实施例的胶囊内窥镜引导系统的示意图。

图 2 是胶囊内窥镜引导系统的立体图。

图 3 是表示该胶囊内窥镜引导系统的截面的示意图。

图 4 是表示磁传感器接收电路的电路布局的示意图。

图 5 是表示胶囊内窥镜的结构示意图。

图 6 是表示谐振电路的频率特性的曲线图。

图 7 示出了驱动线圈与磁感应线圈之间的位置关系。

图 8 示出了驱动线圈与感测 (sense) 线圈之间的位置关系。

图 9 示出了驱动线圈与感测线圈之间的另一位置关系。

图 10 示出了驱动线圈与感测线圈之间的另一位置关系。

图 11 是表示胶囊内窥镜的结构剖视图。

图 12 是表示感应磁场产生器的结构的部分立体图。

图 13 是表示胶囊内窥镜的结构另一示例的剖视图。

图 14 示出了根据本发明第二实施例的驱动线圈与感测线圈之间的位置关系。

图 15 是表示胶囊内窥镜引导系统的截面的示意图。

图 16 示出了根据本发明第三实施例的驱动线圈与感测线圈之间的位置关系。

图 17 示出了根据本发明第三实施例的变型例的驱动线圈与感测线圈之间的位置关系。

图 18 示意性地示出了根据本发明的胶囊内窥镜的位置检测系统。

具体实施方式

第一实施例

下面将参照图 1 至 13 来说明根据本发明的胶囊内窥镜引导系统的第一实施例。

图 1 示意性地示出了根据该实施例的胶囊内窥镜引导系统。图 2 是该胶囊内窥镜引导系统的立体图。

如图 1 和 2 所示, 胶囊内窥镜引导系统 (医疗器件引导系统) 10 主要由以下部分构成: 胶囊内窥镜 (医疗器件) 20, 通过口或肛门引入到对象 (样本) 1 的体腔内, 以对体腔内的通道的内表面进行光学成像, 并无线发送图像信号; 位置检测装置 (位置计算装置、变化检测器) 50, 用于检测胶囊内窥镜 20 的位置; 磁感应装置 70, 用于根据胶囊内窥镜 20 的检测位置和来自操作人员的指令来引导胶囊内窥镜 20; 以及图像显示装置 80, 用于显示从胶囊内窥镜 20 发送来的图像信号。

如图 1 所示，磁感应装置 70 主要由以下部分构成：三轴亥姆霍兹（Helmholtz）线圈单元（磁场产生器、电磁体）71，用于产生用于驱动胶囊内窥镜 20 的平行磁场；亥姆霍兹线圈驱动器 72，用于对提供给三轴亥姆霍兹线圈单元 71 的电流的增益进行控制；旋转磁场控制电路（磁场取向控制单元）73，用于对用于驱动胶囊内窥镜 20 的平行磁场的方向进行控制；以及输入装置 74，用于将操作人员输入的胶囊内窥镜 20 的运动方向输出给旋转磁场控制电路 73。

如图 1 和 2 所示，三轴亥姆霍兹线圈单元 71 被形成为大致矩形。三轴亥姆霍兹线圈单元 71 包括三对彼此相对的亥姆霍兹线圈 71X、71Y 和 71Z，每一对亥姆霍兹线圈 71X、71Y 和 71Z 都被设置为基本上与图 1 中的 X、Y 和 Z 轴正交。将被设置为基本上与 X、Y 和 Z 轴正交的亥姆霍兹线圈分别表示为亥姆霍兹线圈 71X、71Y 和 71Z。

亥姆霍兹线圈 71X、71Y 和 71Z 被设置为在其内部形成矩形空间。如图 1 所示，该矩形空间用作胶囊内窥镜 20 的操作空间，并且如图 2 所示，该矩形空间是放置对象 1 的空间。

尽管在本实施例中将亥姆霍兹线圈表示为如图 1 和 2 所示，但是它们也可以由正方形线圈形成，并且它们无需严格满足亥姆霍兹线圈的条件。

亥姆霍兹线圈驱动器 72 包括分别用于控制亥姆霍兹线圈 71X、71Y 和 71Z 的亥姆霍兹线圈驱动器 72X、72Y 和 72Z。

将操作人员通过输入装置 74 输入的针对胶囊内窥镜 20 的运动方向指令，连同来自位置检测装置 50 的表示胶囊内窥镜 20 当前所指向的方向（胶囊内窥镜 20 的旋转轴（纵轴）R 的方向）的数据一起输入到旋转磁场控制电路 73。然后，从旋转磁场控制电路 73 输出用于控制亥姆霍兹线圈驱动器 72X、72Y 和 72Z 的信号，并将胶囊内窥镜 20 的旋转相位数据输入到图像显示装置 80。

使用以下输入装置作为输入装置 74，该输入装置用于通过移动控制杆来指定胶囊内窥镜 20 的运动方向。

如上所述，输入装置 74 可以使用控制杆型装置，或者可以使用其他

类型的输入装置，例如通过按下移动方向按钮来指定运动方向的输入装置。

如图 1 所示，位置检测装置 50 主要由以下部分构成：驱动线圈（驱动线圈）51，用于在胶囊内窥镜 20 中的磁感应线圈（稍后描述）中产生感应磁场；感测线圈（磁传感器）52，用于检测磁感应线圈中产生的感应磁场；以及位置检测装置 50，用于根据感测线圈 52 检测到的感应磁场来计算胶囊内窥镜 20 的位置，并对驱动线圈 51 形成的交变磁场进行控制。

位置检测装置 50 和驱动线圈 51 之间设置有：正弦波产生电路 53，用于根据位置检测装置 50 的输出来产生 AC 电流；驱动线圈驱动器 54，用于根据位置检测装置 50 的输出对从正弦波产生电路 53 输入的 AC 电流进行放大；以及驱动线圈选择器 55，用于将该 AC 电流提供给根据位置检测装置 50 的输出而选择的驱动线圈 51。

感测线圈 52 和位置检测装置 50 之间设置有：感测线圈选择器（磁传感器选择单元）56，用于根据位置检测装置 50 的输出从感测线圈 52 中选择包括胶囊内窥镜的位置信息等的 AC 电流；以及感测线圈接收电路 57，用于从经过感测线圈选择器 56 的 AC 电流中提取幅值，并将其输出给位置检测装置 50。

图 3 是表示该胶囊内窥镜引导系统的截面的示意图。

这里，如图 1 至 3 所示，驱动线圈 51 以一定角度设置由亥姆霍兹线圈 71X、71Y 和 71Z 形成的大致矩形操作空间的四个上（Z 轴的法向）角处。驱动线圈 51 形成了连接正方形亥姆霍兹线圈 71X、71Y 和 71Z 的大致三角形线圈。通过这样将驱动线圈 51 设置在顶部，可以防止驱动线圈 51 和对象 1 之间的干涉。

驱动线圈 51 可以是大致三角形的线圈，如上所述，或者可以使用诸如圆形线圈等的各种形状的线圈。

感测线圈 52 被形成为空心线圈，并在亥姆霍兹线圈 71X、71Y 和 71Z 的内侧由三个平面线圈支撑部分 58 支撑，这三个平面线圈支撑部分设置在面对驱动线圈 51 的位置以及在 Y 轴方向上彼此相对的位置，并且胶囊

内窥镜的操作空间设置于其间。在每个线圈支撑部分 58 中都以矩阵形式设置有九个感测线圈 52，因此位置检测装置 50 中总共设置了 27 个感测线圈 52。

图 4 是表示感测线圈接收电路 57 的电路结构的示意图。

如图 4 所示，感测线圈接收电路 57 由以下部分构成：高通滤波器（HPF）59，用于去除包括胶囊内窥镜 20 的位置信息的输入 AC 电压的低频分量；前置放大器 60，用于放大该 AC 电压；带通滤波器（BPF）61，用于去除包括在经放大的 AC 电压中的高频；放大器（AMP）62，用于对已经去除了高频的 AC 电压进行放大；均方根检测电路（True RMS 转换器）63，用于检测 AC 电压的幅值并提取和输出幅值；A/D 转换器 64，用于将该幅值转换为数字信号；以及存储器 65，用于临时存储数字化幅值。

高通滤波器 59 由以下部分构成：设置在从感测线圈 52 延伸的一对导线 66A 中的电阻器 67；与该对导线 66A 相连并且基本上在其中央处接地的导线 66B；以及彼此相对设置的一对电容器 68，其间具有与导线 66B 的连接点。前置放大器 60 分别设置在该对导线 66A 中，并将来自前置放大器 60 的 AC 电压输出输入到单个带通滤波器 61。存储器 65 临时存储从九个感测线圈 52 获得的幅值，并将所存储的幅值输出给位置检测装置 50。

均方根检测电路 63 可用于提取 AC 电压的幅值，如上所述，可以通过利用整流电路使磁信息平滑并检测电压来检测幅值，或者可以使用检测 AC 电压峰值的峰值检测电路来检测该幅值。

对于所检测的 AC 电压的波形，相对于施加给驱动线圈 51 的波形的相位根据是否存在磁感应线圈 42 以及位置而改变。可以利用锁定放大器（lock-in amplifier）等来检测这种相位变化。

如图 1 所示，图像显示装置 80 由以下部分构成：图像接收电路 81，用于接收从胶囊内窥镜 20 发送来的图像；以及显示单元（图像控制单元）82，用于根据所接收的图像信号和来自旋转磁场控制电路 73 的信号来显示图像。

图 5 是表示胶囊内窥镜的结构示意图。

如图 5 所示，胶囊内窥镜 20 主要由以下部分构成：外壳 21，用于在其内部容纳各种装置；成像单元 30，用于对对象的体腔内的通道的内表面进行成像；电池 39，用于驱动成像单元 30；感应磁场产生器 40，用于利用上述驱动线圈 51 来产生感应磁场；以及驱动磁体（磁体）45，用于驱动胶囊内窥镜 20。

外壳 21 由以下部分构成，从而形成具有水密结构的密封胶囊容器：红外发射圆柱状胶囊主体（以下简称为主体）22，其中心轴限定了胶囊内窥镜 20 的旋转轴（纵轴）R；透明半球状前端部 23，其覆盖了主体 22 的前端；以及半球状后端部 24，其覆盖了主体的后端。

在外壳 21 的主体的外周面上设置有螺旋部分（螺旋机构）25，在该螺旋部分 25 中，以绕旋转轴 R 的螺旋的形式缠绕有圆形截面的导线。

成像单元 30 主要由以下部分构成：板 36A，被设置为与旋转轴 R 大致正交；图像传感器 31，设置在板 36A 的前端部 23 侧的表面上；透镜组 32，用于在图像传感器 31 上形成对象的体腔内的通道的内表面的图像；LED（发光二极管）33，用于对体腔内的通道的内表面进行照明；信号处理单元 34，设置在板 36A 的后端部 24 侧的表面上；以及无线电装置 35，用于将图像信号发送给图像显示装置 80。

信号处理单元 34 经由板 36A、36B、36C 和 36D 以及柔性板 37A、37B 和 37C 与电池 39 电连接，并且经由板 36A 与图像传感器 31 电连接，并经由板 36A、柔性板 37A 和支撑构件 38 与 LED 33 电连接。另外，信号处理单元 34 对图像传感器 31 获取的图像信号进行压缩，对其临时存储（存储器），并通过无线电装置 35 将压缩图像信号发送至外部，另外，信号处理单元 34 根据来自开关单元 46（稍后描述）的信号来控制图像传感器 31 和 LED 33 的开/关状态。

图像传感器 31 将经由前端部 23 和透镜组 32 成像的图像信号转换为电信号（图像信号）并将其输出至信号处理单元 34。例如，可以使用 CMOS（互补金属氧化物半导体）或 CCD（电荷耦合器件）作为该图像传感器 31。

此外，在支撑构件 38 上设置有多个 LED 33，支撑构件 38 设置为从板 36A 朝向前端部 23，使得在围绕旋转轴 R 的圆周方向上在二者之间提供了间隙。

驱动磁体 45 设置在信号处理单元 34 的后端部 24 侧。驱动磁体 45 被设置为或极化为具有沿与旋转轴 R 正交的方向的磁化方向（例如，图 5 的垂直方向）。

驱动磁体 45 的后端部 24 侧设置有开关单元 46（设置在板 36B 上）。开关单元 46 具有红外传感器 47 并经由板 36B 和柔性板 37A 与信号处理单元 34 电连接，并经由板 36B、36C 和 36D 以及柔性板 37B 和 37C 与电池 39 电连接。

另外，多个开关单元 46 以规则间隔设置在绕旋转轴 R 的圆周方向上，并且红外传感器 47 被设置为沿直径方向面对外部。在该实施例中，对其设置四个开关单元 46 的示例进行了说明，但是开关单元 46 的数量并不限于四个，而是可以设置任意的数量。

在开关单元 46 的后端部 24 处，电池 39 被设置为夹在板 36C 和 36D 之间。

无线电装置 35 设置在板 36D 的后端部 24 侧的表面上。无线电装置 35 经由板 36A、36B、36C 和 36D 以及柔性板 37A、37B 和 37C 与信号处理单元 34 电连接。

感应磁场产生器 40 设置在无线电装置 35 的后端部 24 侧。感应磁场产生器 40 由以下部分构成：芯构件 41，由铁素体制成，并被形成为圆柱形，其中心轴基本上与旋转轴 R 相同；磁感应线圈（线圈）42，设置在芯 41 的外周部分上；以及电容器（图中未示出），其与磁感应线圈 42 电连接，并构成谐振电路 43。

接下来，将对具有上述结构的胶囊内窥镜引导系统 10 的操作进行说明。

首先，将描述胶囊内窥镜引导系统 10 的操作概况。

如图 1 和 2 所示，通过口或肛门将胶囊内窥镜 20 插入到对象 1 的体腔内，该对象躺在位置检测装置 50 和磁感应装置 70 内。通过位置检测

装置 50 来检测所插入的胶囊内窥镜 20 的位置，并通过磁感应装置 70 将其引导至对象 1 的体腔内的通道内的感染区域附近。胶囊内窥镜 20 在被引导至感染区域以及该染病区域附近时，对体腔内的通道的内表面进行成像。然后，将体腔内的通道的所成像内表面的数据以及感染区域附近的数据发送至图像显示装置 80。图像显示装置 80 将所发送的图像显示在显示单元 82 上。

接下来，将描述位置检测装置 50 的操作。

如图 1 所示，在位置检测装置 50 中，正弦波产生器电路 53 根据位置检测装置 50 的输出而产生交变电流，并将该交变电流输出至驱动线圈驱动器 54。所产生的交变电流的频率在从几 kHz 到 100kHz 的频率范围内，并且频率随时间在上述范围内变化（摆动），从而包括了稍后所述的谐振频率。摆动范围并不限于上述范围，其可以是更窄的范围或者更宽的范围，并且没有具体的限制。

在驱动线圈驱动器 54 中根据来自位置检测装置 50 的指令对该交变电流进行放大，并将其输出至驱动线圈选择器 55。将放大后的交变电流提供给位置检测装置 50 在驱动线圈选择器 55 中选择的驱动线圈 51。然后，提供给驱动线圈 51 的交变电流在胶囊内窥镜 20 的操作空间中产生 AC 磁场。

由于该 AC 磁场，使得在设置在该 AC 磁场中的胶囊内窥镜 20 的磁感应线圈 42 中产生感应电动势，并且在磁感应线圈 42 中流过感应电流。当该感应电流流入磁感应线圈 42 时，由于该感应电流而产生感应磁场。

由于磁感应线圈 42 与电容器一起构成谐振电路 43，所以当 AC 磁场的同步与谐振电路 43 的谐振频率相匹配时，在谐振电路 43（磁感应线圈 42）中流动的感应电流增大，并且所产生的感应磁场也加强。此外，由于在磁感应线圈 42 的中心设置有芯构件 41（由电介质铁素体（dielectric ferrite）制成），所以感应磁场更容易集中在芯构件 41 中，因此所产生的感应磁场变得更强。

上述感应磁场在感测线圈 52 中产生感应电动势，并且在感测线圈 52 中产生包括胶囊内窥镜 20 的位置信息等的 AC 电压（磁信息）。将该

AC 电压经由感测线圈选择器 56 输入感测线圈接收电路 57，在感测线圈接收电路 57 中提取该 AC 电压的幅值（幅值信息）。

如图 4 所示，首先通过高通滤波器 59 去除输入到感测线圈接收电路 57 的 AC 电压中所包含的低频分量，然后通过前置放大器 60 对该 AC 电压进行放大。然后，通过带通滤波器 61 去除高频，并通过放大器 62 对该 AC 电压进行放大。通过均方根检测电路 63 来提取已通过上述方式去除了不必要分量的 AC 电压的幅值。通过 A/D 转换器 64 将所提取的幅值转换为数字信号，并将其存储在存储器 65 中。

例如，存储器 65 存储有与一个周期相对应的幅值，在所述一个周期内，正弦波产生电路 53 中产生的正弦波信号在谐振电路 43 的谐振频率附近摆动，并且存储器 65 每次将一个周期的幅值输出到位置检测装置 50。

如图 6 所示，AC 电压的幅值根据驱动线圈 51 所产生的 AC 磁场与谐振电路 43 的谐振频率之间的关系而显著变化。图 6 的水平轴表示 AC 磁场的频率，垂直轴表示谐振电路 43 中流动的 AC 电压的增益（dBm）和相位（度）的变化。图中示出了，由实线表示的增益变化在小于谐振频率的频率处表现出最大值，在谐振频率处为零，而在高于谐振频率的频率处表现出最小值。另外，图中示出了，由虚线表示的相位变化在谐振频率处下降最多。

根据测量条件，可能存在增益在低于谐振频率的频率处表现出最小值而在高于谐振频率的频率处表现出最大值的情况，以及相位在谐振频率处达到峰值的情况。

将所提取的幅值输出至位置检测装置 50，位置检测装置 50 将谐振频率附近的幅值的最大值与最小值之间的幅值差假定为来自感测线圈 52 的输出。然后，位置检测装置 50 通过根据从所述多个感测线圈 52 获得的幅值差来求解涉及胶囊内窥镜 20 的位置、方向和磁场强度的联立方程，从而获得胶囊内窥镜 20 的位置等。

因此，通过以这种方式将感测线圈 52 的输出设定为幅值差，可以消除由于环境条件（例如，温度）导致的磁场强度的变化而引起的幅值变化，因此能够以稳定的精确度来获得胶囊内窥镜 20 的位置，而不受环境

条件的影响。

与胶囊内窥镜 20 的位置等有关的信息包括六条信息，例如：X、Y 和 Z 位置坐标；绕彼此正交并且与胶囊内窥镜 20 的纵轴（旋转轴）正交的两个轴的旋转相位 ϕ 和 θ ；以及磁感应线圈 42 产生的感应磁场的强度。

为了通过计算估计出这六条信息，需要至少六个感测线圈 52 的输出。由于使用了设置在至少一个平面内的九个感测线圈 52 的输出，所以可以通过计算获得上述六条信息。

位置检测装置 50 根据通过计算获得的胶囊内窥镜 20 的位置，向驱动线圈驱动器 54 指示提供给驱动线圈 51 的交变电流的放大因子。该放大因子被设定为使得可以由感测线圈 52 检测到磁感应线圈 42 所产生的感应磁场。

另外，位置检测装置 50 选择要产生磁场的驱动线圈 51，并向驱动线圈选择器 55 输出要向所选择的驱动线圈 51 提供交变电流的指令。如图 7 所示，在选择驱动线圈 51 的方法中，排除了以下驱动线圈 51，对于该驱动线圈 51，连接驱动线圈 51 和磁感应线圈 42 的直线（驱动线圈 51 的取向）与磁感应线圈 42 的中心轴（胶囊内窥镜 20 的旋转轴 R）基本正交。另外，如图 8 所示，选择驱动线圈 51，以将交变电流提供给驱动线圈中的三个，使得作用于磁感应线圈 42 上的磁场的取向线性无关。

更优选的方法是这样的方法，其中忽略了驱动线圈 51 的磁力线的取向与磁感应线圈 42 的中心轴基本正交的驱动线圈 51。

如上所述，可以使用驱动线圈选择器 55 来限制形成 AC 磁场的驱动线圈 51 的数量，或者可以将所设置的驱动线圈 51 的数量初始设定为三个而不使用驱动线圈选择器 55。

如上所述，可以选择三个驱动线圈 51 来形成 AC 磁场，或者如图 9 所示，可以通过所有的驱动线圈 51 来产生 AC 磁场。

接下来，将对利用位置检测装置来估计胶囊内窥镜 20 的位置和取向时所使用的感测线圈 52 的选择方法进行描述。

这里，为了简化说明，为感测线圈 52 分配标识符。由于如上所述存在 27 个感测线圈 52，所以为感测线圈 52 分配从 s1 到 s27 的标识符。

考虑感测线圈 52 之间的空间中的位置和取向,对于分配了标识符 s_1 的感测线圈 52,位置由 $(X(s_1), Y(s_1), Z(s_1))$ 来表示,而取向由矢量 $NV(s_1)$ 来表示。另外,胶囊内窥镜 20 的预先确定的位置由 $(X(c), Y(c), Z(c))$ 来表示,而其取向由 $NV(c)$ 来表示。

首先,当通过上述计算预先获得的分配了标识符 s_1 的感测线圈与胶囊内窥镜 20 之间的距离由 $r(s_1)$ 来表示时, $r(s_1)$ 可以表示为如下所示的公式 (1)。

$$r_{(s_1)} = \sqrt{(X_{(s_1)} - X_{(c)})^2 + (Y_{(s_1)} - Y_{(c)})^2 + (Z_{(s_1)} - Z_{(c)})^2} \dots (1)$$

对于分配了其他标识符的感测线圈 52,各个感测线圈 52 与胶囊内窥镜 20 之间的距离也可以由位置检测装置 50 基于以上公式 (1) 进行计算而获得。

因此,每一次检测胶囊内窥镜 20 的位置时,位置检测装置 50 都根据通过上述计算而获得的距离来依次选择靠近胶囊内窥镜 20 的预定数量的感测线圈 52。然后,位置检测装置 50 向感测线圈选择器 56 输出一指令,使得从所选择的感测线圈 52 向感测线圈接收电路 57 输出交变电流。

选择感测线圈 52 的方法没有具体的限制。例如,如图 9 所示,可以选择与驱动线圈 51 相对并且胶囊内窥镜位于其间的感测线圈 52,或者如图 10 所示,可以选择设置在与其中设置有驱动线圈 51 的平面相邻的彼此相对的平面内的感测线圈 52。

可以如上所述由感测线圈选择器 56 来选择设置在三个线圈支撑部分 58 上的感测线圈 52 中所感应出的交变电流,或者在不使用感测线圈选择器 56 的情况下,可以将所提供的线圈支撑部分 58 的数量预先设定为一个或两个,如图 9 和 10 所示。

接下来,对磁感应装置 70 的操作进行说明。

如图 1 所示,在磁感应装置 70 中,首先,操作人员经由输入装置 74 向旋转磁场控制电路 73 输入胶囊内窥镜 20 的引导方向。在旋转磁场控制电路 73 中,待施加给胶囊内窥镜 20 的平行磁场的取向和旋转方向是基于所输入的引导方向和从位置检测装置 50 输入的胶囊内窥镜 20 的取向(旋转轴方向)而确定的。

然后，为了形成该平行磁场的取向，计算由亥姆霍兹线圈 71X、71Y 和 71Z 产生的磁场的所需强度，并计算产生这些磁场所需的电流。

将提供给各个亥姆霍兹线圈 71X、71Y 和 71Z 的电流数据输出给对应的亥姆霍兹线圈驱动器 72X、72Y 和 72Z，根据该输入数据来执行电流的放大控制，并将所述电流提供给对应的亥姆霍兹线圈 71X、71Y 和 71Z。

被提供了电流的亥姆霍兹线圈 71X、71Y 和 71Z 根据各自的电流值产生磁场，并通过对这些磁场进行组合，产生了磁场取向由旋转磁场控制电路 73 确定的平行磁场。

驱动磁体 45 设置在胶囊内窥镜 20 中，如稍后所述，根据作用于驱动磁体 45 的力以及上述平行磁场来控制胶囊内窥镜 20 的取向（旋转轴方向）。另外，通过将该平行磁场的旋转周期控制为大约 0Hz 到几 Hz 并对该平行磁场的旋转方向进行控制，可以控制绕胶囊内窥镜 20 的旋转轴的旋转方向，从而对胶囊内窥镜 20 的运动方向和运动速度进行控制。

接下来，对胶囊内窥镜 20 的操作进行说明。

如图 5 所示，在胶囊内窥镜 20 中，首先将红外光照射到开关单元 46 的红外传感器 47 上，并且开关单元 46 向信号处理单元 34 输出信号。当信号处理单元 34 从开关单元 46 接收到该信号时，从电池 39 向内置在胶囊内窥镜 20 中的图像传感器 31、LED 33、无线电装置 35 以及信号处理单元 34 本身提供电流，从而使它们启动。

图像传感器 31 对对象 1 的体腔内的通道内部的表面（由 LED 33 照明）进行成像，将该图像转换为电信号，并将其输出给信号处理单元 34。信号处理单元 34 对输入图像进行压缩，对其进行临时存储，并将其输出至无线电装置 35。将输入到无线电装置 35 的压缩图像数据作为电磁波发送至图像显示装置 80。

可以通过利用设置在外壳 21 的外周上的螺旋部分 25 使旋转轴 R 旋转，来使胶囊内窥镜 20 朝向前端部 23 或后端部 24 运动。运动的方向是由绕旋转轴 R 的旋转方向以及螺旋部分 25 的旋转方向来确定的。

接下来，对图像显示装置 80 的操作进行说明。

如图 1 所示，在图像显示装置 80 中，首先，由图像接收电路 81 接

收从胶囊内窥镜 20 发送来的压缩图像信号，并将该压缩图像信号输出至显示单元 82。在图像接收电路 81 或显示单元 82 中对压缩图像信号进行重构，并由显示单元 82 进行显示。

另外，显示单元 82 根据胶囊内窥镜 20 的旋转相位数据（从旋转磁场控制电路 73 输入）在胶囊内窥镜 20 的反向旋转方向上对图像信号进行旋转处理，并对其进行显示。

利用上述构成，从线性无关的三个或更多个不同的方向对胶囊内窥镜 20 的磁感应线圈 42 施加交变磁场。因此，无论磁感应线圈 42 的取向如何，由于来自至少一个方向的交变磁场，使得可以在磁感应线圈 42 中产生感应磁场。

结果，无论胶囊内窥镜 20 的取向（旋转轴 R 的轴向）如何，始终可以在磁感应线圈 42 中产生感应磁场；因此提供了始终可以由感测线圈 52 检测到感应磁场的优点，这使得始终能够以高精度来检测其位置。

另外，由于感测线圈 52 设置在相对于胶囊内窥镜 20 的三个不同的方向上，所以可检测强度的感应磁场作用于设置在三个方向上的感测线圈 52 中的设置在至少一个方向上的感测线圈 52 上，这使得无论胶囊内窥镜 20 设置的位置如何，感测线圈 52 始终可以检测到感应磁场。

此外，由于设置在一个方向上的感测线圈 52 的数量如上所述为九个，所以尽管通过计算确定了总共六条信息，即，胶囊内窥镜 20 的 X、Y 和 Z 坐标、绕彼此正交且与胶囊内窥镜 20 的旋转轴 R 正交的两个轴的旋转相位 ϕ 和 θ 、以及感应磁场的强度，但是可以获得足够数量的输入。

通过使 AC 磁场的频率与谐振电路 43 产生谐振的频率（谐振频率）相同，可以产生与使用另一频率的情况相比幅值较大的感应磁场。由于感应磁场的幅值较大，所以感测线圈 52 可以容易地检测到感应磁场，这使得易于检测胶囊内窥镜 20 的位置。

另外，由于 AC 磁场的频率在谐振频率附近的频率范围内摆动，所以即使谐振电路 43 的谐振频率由于环境条件（例如，温度条件）的变化而发生变化，或者即使谐振频率由于谐振电路 43 的个体差异而存在偏移，只要变化后的谐振频率或偏移后的谐振频率包括在上述频率范围内，就

可以在谐振电路 43 中产生谐振。

由于位置检测装置 50 利用感测线圈选择器 56 选择了检测到具有较高强度的感应磁场的感测线圈 52 的输出,所以能够减少位置检测装置 50 必须计算和处理的信息量,这使得可以减小计算负担。同时,由于可以同时减少计算处理量,所以可以缩短计算所需的时间。

如上所述,根据通过计算确定的距离来选择感测线圈 52,可以高精度地进行位置检测。此外,可以排除较差 S/N 比的感测线圈 52 的输出。另外,可以减少位置检测装置 50 中的计算量,这使得可以构造出成本效益高的硬件。

由于驱动线圈 51 和感测线圈 52 位于胶囊内窥镜 20 的操作区域的两侧彼此面对的位置,所以驱动线圈 51 和感测线圈 52 可以被定位为在它们的结构方面彼此不干涉。

通过对作用于内置在胶囊内窥镜 20 中的驱动磁体 45 上的平行磁场的取向进行控制,可以控制作用在驱动磁体 45 上的力的取向,这使得可以对胶囊内窥镜 20 的运动方向进行控制。由于可以同时检测胶囊内窥镜 20 的位置,所以可以将胶囊内窥镜引导至预定位置,因此,获得了可以基于胶囊内窥镜 20 的检测位置来精确引导胶囊内窥镜的优点。

通过对彼此面对地设置在互相正交的方向上的三对亥姆霍兹线圈 71X、71Y 和 71Z 所产生的磁场的强度进行控制,可以将亥姆霍兹线圈 71X、71Y 和 71Z 内部产生的平行磁场的取向控制到预定方向。因此,可以对胶囊内窥镜 20 施加预定取向上的平行磁场,从而可以使胶囊内窥镜 20 沿预定方向运动。

由于驱动线圈 51 和感测线圈 52 设置在亥姆霍兹线圈 71X、71Y 和 71Z 的内部空间(其中可以定位对象 1 的空间)的周边,所以可以将胶囊内窥镜 20 引导至对象 1 的身体内的预定位置。

通过使胶囊内窥镜 20 绕旋转轴 R 旋转,螺旋部分 25 产生沿旋转轴的轴向推进胶囊内窥镜 20 的力。由于螺旋部分 25 产生了推进力,所以能够通过绕胶囊内窥镜 20 的旋转轴的旋转方向进行控制,来控制作用在胶囊内窥镜 20 上的推进力的方向。

由于图像显示装置 80 根据与绕胶囊内窥镜 20 的旋转轴 R 的旋转相位有关的信息对要显示的图像进行处理，使其在胶囊内窥镜 20 的旋转方向或相反方向上旋转，所以无论胶囊内窥镜 20 的旋转相位如何，都能够在显示单元 82 上显示始终固定在预定旋转相位的图像，换句话说，其中胶囊内窥镜 20 看上去沿旋转轴 R 行进而绕旋转轴 R 旋转的图像。

因此，当操作人员在显示在图像显示单元 82 上的图像进行可视观察的同时对胶囊内窥镜 20 进行引导时，将以上述方式显示的图像表示为预定的旋转相位图像使得与所显示的图像是与胶囊内窥镜 20 的旋转一起旋转的图像的情况相比，操作人员更易于观察，还使得更易于将胶囊内窥镜 20 引导至预定位置。

胶囊内窥镜的结构并不限于图 5 所示的结构；例如，其可以具有图 11 所示的结构。

在图 11 所示的胶囊内窥镜 20A 中，由于感应磁场产生器的结构不同并且其他装置的位置不同，所以对二者进行说明，而省略对其他部分的说明。

在胶囊内窥镜 20A 的外壳 21 内部，透镜组 32、LED 33、图像传感器 31、信号处理单元 34、电池 39、开关单元 46、无线电装置 35 和驱动磁体 45 从前端部 23 按顺序设置。

感应磁场产生器 43A 设置在外壳 21 与电池 39 等之间，并被设置为覆盖从 LED 33 的支撑构件 38 到电池 39 的组件。

如图 11 和 12 所示，感应磁场产生器 43A 由以下部分构成：被形成为中心轴基本上与旋转轴 R 一致的圆柱形的芯构件 41A；设置在芯构件 41A 的外周部分上的磁感应线圈 42；设置在芯构件 41A 与磁感应线圈 42 之间的坡莫合金膜 41B；以及与磁感应线圈 42 电连接并构成谐振电路 43 的电容器（图中未示出）。

如图 12 所示，坡莫合金膜 41B 由片状磁材料形成。另外，当绕芯构件 41A 缠绕坡莫合金膜 41B 时，形成了间隙 t。

通过以这种方式在芯构件 41A 与磁感应线圈 42 之间设置坡莫合金膜 41B，可以增大感应磁场产生器 43A 中产生的感应磁场的强度。

另外，除了图 5 和图 11 中所示的结构以外，胶囊内窥镜的结构还可以如图 13 所示。

在图 13 所示的胶囊内窥镜 20B 中，由于感应磁场产生器的结构不同，并且其他元件的位置不同，所以对二者进行描述，而省略对其他部分的描述。

在胶囊内窥镜 20B 的外壳 21 内部，透镜组 32、LED 33、图像传感器 31、信号处理单元 34、开关单元 46、驱动磁体 45、电池 39 和无线电装置 35 从前端部 23 按顺序设置。

感应磁场产生器 43C 设置在外壳 21 与电池 39 等之间，并被设置为覆盖从 LED 33 的支撑构件 38 到电池 39 的组件。

如图 12 和图 13 所示，感应磁场产生器 43C 由以下部分构成：被形成为中心轴基本上与旋转轴 R 一致的圆柱形的芯构件 41A；设置在芯构件 41A 的外周部分上的磁感应线圈 42C；设置在芯构件 41A 与磁感应线圈 42C 之间的坡莫合金膜 41B；以及与磁感应线圈 42C 电连接并构成谐振电路 43 的电容器（图中未示出）。

磁感应线圈 42C 稀疏地缠绕在设置有驱动磁体 45 的区域上，并且紧密地缠绕在前端部 23 侧和后端部 24 侧。

如上所述，当检测胶囊内窥镜 20 的位置和取向时，由驱动线圈 51 所产生的交变磁场和磁感应线圈 42 所产生的感应磁场两者在感测线圈 52 中产生了感应电动势，并且可以从其中提取 AC 电压的幅值。另外，还可以最初由上述 AC 磁场在感测线圈 52 中产生感应电动势，并将从中提取的 AC 电压的幅值存储在位置检测装置 50 的存储器单元中；此后，通过由 AC 磁场和感应磁场二者产生电动势，提取 AC 电压的幅值，并从该幅值中减去存储在存储器中的幅值，可以仅提取由感应磁场产生的幅值。

利用该方法，通过计算接收到 AC 磁场和感应磁场的感测线圈 52 的输出与只接收到 AC 磁场的感测线圈 52 的输出（其存储在上述存储器单元中）之间的差，可以根据接收到的 AC 磁场和感应磁场的感测线圈 52 的输出容易地确定出仅感应磁场的输出。

对于要选择的预定数量的感测线圈 52，如上所述，优选的是六个或

更多个；通过选择六个以上，可以排除包含在感测线圈 52 的输出中的噪声的影响。另外，通过使要选择的感测线圈的数量为十或更少，可以防止位置检测装置 50 中的计算量过大。

此外，可以如上所述预先设定要选择的预定数量的感测线圈 52；还可以预先设定预定阈值，并且仅使用距离短于该预定阈值的感测线圈 52。

这样，可以仅提取具备可靠性的感测线圈 52 的输出，这使得可以实现较高精度的位置计算。

第一实施例的第一变型例

接下来，对本发明第一实施例的第一变型例进行说明。

根据该实施例的变型例的胶囊内窥镜引导系统的基本结构与第一实施例的相同；然而，检测胶囊内窥镜的位置的方法不同。因此，在该变型例中，将仅对胶囊内窥镜的位置检测方法进行说明，而将省略对磁感应装置等的说明。

在该变型例中，将对要在利用位置检测装置估计胶囊内窥镜 20 的位置和取向时使用的感测线圈 52 的选择方法进行说明。

在该变型例中，通过以下示出的方法对各个感测线圈 52 计算由磁感应线圈 42（其安装在胶囊内窥镜 20 中）产生的磁场的强度，并根据所获得的磁场强度来选择感测线圈 52。

由于磁感应线圈 42 的位置检测与第一实施例的相同，所以省略对其的说明。

首先，位置检测装置 50 根据预先确定的胶囊内窥镜 20（磁感应线圈 42）的位置，计算由驱动线圈 51 在设置有磁感应线圈 42 的位置处形成的磁场的大小和取向。

更具体地说，通过基于 Biot-Savart 定律对在驱动线圈 51 中流动的电流进行路径积分来实现该操作。通过该计算，可以获得驱动线圈 51 在预先确定的胶囊内窥镜 20（磁感应线圈 42）的位置处产生的磁场，并且由矢量 $B_{dv}(c)$ 来表示所获得的磁场。

由上述磁场 $B_{dv}(c)$ 在磁感应线圈 42 中感应出电流，并且由于该感应而产生感应磁场。此时，如果将磁感应线圈 42 看作具有偶极矩 $M(c)$ 的磁

偶极，则利用 $B_{dv}(c)$ 和 $N_{v}(c)$ 将 $M(c)$ 表示为以下公式 (2)。

$$M_{(c)} = A1 \times (B_{dv}(c) \cdot N_{v}(c)) \quad \dots (2)$$

这里， $A1$ 是通过磁感应线圈的特性而确定的常数，而“.”表示两个矢量的内积。

于是，磁感应线圈 42 在各个感测线圈 52 的位置（假设其位于预先确定的胶囊内窥镜 20 的位置）处产生的磁场 B_v 可以表示为以下公式(3)。公式(3)表示获得在分配了标识符 $s1$ 的感测线圈 52 处产生的磁场 $B_v(s1)$ 的公式。

$$B_{v(l)} = \frac{\mu_0}{4\pi} \times M_{(c)} \times \frac{3rv_{(l)} \times (rv_{(l)} \cdot N_{v}(c)) - r_{(l)}^2 \times N_{v}(c)}{r_{(l)}^5} \quad \dots(3)$$

这里， μ_0 是真空的磁导率。

即，通过进行以上所示的公式 (2) 和公式 (3) 的计算，位置检测装置 50 计算出磁感应线圈 42 在各个感测线圈 52 的位置处产生的磁场的大小（磁场强度） B 。

接下来，基于在感测线圈 52 处产生的磁场强度，位置检测装置 50 选择磁场强度 B 较大的预定数量的感测线圈 52，并向感测线圈选择器 56 输出指令，以从所选择的感测线圈 52 向感测线圈接收电路 57 输出交变电流。然后，位置检测装置 50 根据所选择的感测线圈 52 的输出来计算下一计算时刻胶囊内窥镜 20（磁感应线圈 42）的位置和取向。

对于要选择的预定数量的感测线圈 52，如上所述，优选的是从六到十（包含六和十）的数量。

利用这种结构，即使没有测量来自所有（本实施例中为 27 个）感测线圈 52 的输出，但是由于选择了适当的感测线圈 52 用于计算磁感应线圈 42 的位置和取向，所以可以提高计算位置和取向的效率。

如上所述，位置检测装置 50 可以依次选择具有较大磁场强度 B 的预定数量的感测线圈 52，或者可以仅选择磁场 B 大于预定阈值的感测线圈 52。

通过以这种方式选择感测线圈 52，即使没有测量来自所有感测线圈 52 的输出，也能够选择适当的感测线圈 52 用于计算磁感应线圈 42 的位置和取向，另外，由于仅可以使用具有很好输出特性的感测线圈 52 的输

出，所以能够进一步提高计算位置和取向的效率。

第一实施例的第二变型例

接下来，将对本发明第一实施例的第二变型例进行说明。

根据本实施例的该变型例的胶囊内窥镜引导系统的基本结构与第一实施例的相同；然而，胶囊内窥镜的位置检测方法不同于第一实施例。因此，在该变型例中，将仅对胶囊内窥镜的位置检测方法进行说明，而省略对磁感应装置等的说明。

下面将对要在利用本变型例中的位置检测装置来估计胶囊内窥镜 20 的位置和取向时使用的感测线圈 52 的选择方法进行说明。

在该变型例中，根据磁感应线圈 42 在各个感测线圈 52 的位置处产生的磁场（由上述第二变型例确定）来计算各个感测线圈的输出，并根据所获得的输出来选择感测线圈 52。

首先，位置检测装置 50 基于磁感应线圈 42 在各个感测线圈 52 的位置处产生的磁场（预先确定的），执行预定的计算以确定感测线圈 52 的输出。

更具体地说，例如，在将分配了标识符 s1 的感测线圈的输出定义为 V(s1) 时，V(s1) 由以下示出的公式（4）表示。

$$V_{(s1)} = A2 \times (Bv_{(s1)} \cdot Nv_{(s1)}) \quad \dots (4)$$

这里，A2 是通过感测线圈的特性而确定的比例常数。

位置检测装置 50 通过基于以上示出的公式（4）的计算来估计各个感测线圈 52 的输出，并按顺序选择所估计的输出 V 较大的预定数量的感测线圈。位置检测装置 50 向感测线圈选择器 56 输出指令，以从所选择的感测线圈 52 向感测线圈接收电路 57 输出交变电流。

然后，在下一计算时刻，位置检测装置 50 基于所选择的感测线圈 52 的输出来计算胶囊内窥镜 20（磁感应线圈 42）的位置和取向。

对于要选择的预定数量的感测线圈 52，如上所述，优选的是从六到十（包含六和十）的数量。

利用这种结构，即使没有测量来自所有感测线圈 52 的输出 V，但是由于可以选择用于计算磁感应线圈 42 的位置和取向的适当感测线圈 52，

所以可以提高计算位置和取向的效率。

如上所述，位置检测装置 50 可以依次选择感测线圈 52 的输出 V 较大的预定数量的感测线圈 52，或者可以仅选择输出 V 大于预定阈值的感测线圈 52。

通过以这种方式选择感测线圈 52，即使没有测量来自所有感测线圈 52 的输出 V ，也能够选择适当的感测线圈 52 用于计算磁感应线圈 42 的位置和取向，另外，由于可以仅使用具有很好输出特性的感测线圈 52 的输出 V ，所以能够进一步提高计算位置和取向的效率。

第二实施例

接下来，将参照图 14 和图 15 来说明本发明的第二实施例。

根据本实施例的胶囊内窥镜引导系统的基本结构与第一实施例的相同；然而，位置检测装置的结构不同于第一实施例。因此，在本实施例中，利用图 14 和图 15 仅对位置检测装置的邻近部分进行说明，而省略对磁感应装置等的说明。

图 14 是表示该位置检测装置的驱动线圈和感测线圈的设置的示意图。

由于该位置检测装置的除驱动线圈和感测线圈以外的组件都与第一实施例相同，所以将省略对它们的说明。

如图 14 所示，考虑位置检测装置 150 的驱动线圈（驱动线圈）151 和感测线圈 52，驱动线圈 151 设置为分别与 X、Y 和 Z 轴正交，而感测线圈 52 分别设置在与 Y 和 Z 轴正交的两个平面线圈支撑构件 158 上。

如图所示，可以采用矩形线圈作为驱动线圈 151，或者可以使用亥姆霍兹线圈。

如图 14 所示，在具有上述结构的位置检测装置 150 中，驱动线圈 151 产生的交变磁场的取向平行于 X、Y 和 Z 轴，并具有相互正交的关系，即，它们线性无关。

利用这种结构，可以向胶囊内窥镜 20 中的磁感应线圈 42 施加来自线性无关的彼此正交的方向的交变磁场。因此，与第一实施例相比，无论磁感应线圈 42 的取向如何，都更易于在磁感应线圈 42 中产生感应磁

场。

另外，由于驱动线圈 151 被设置为基本上彼此正交，所以简化了驱动线圈选择器 55 对驱动线圈的选择。

如上所述，感测线圈 52 可以设置在与 Y 和 Z 轴垂直的线圈支撑构件 158 上，或者如图 15 所示，它们可以设置在被设置于胶囊内窥镜 20 的操作区域上方的倾斜线圈支撑构件 159 上。

通过以这种方式对它们进行定位，感测线圈 52 可以被定位为不与对象 1 干涉。

第三实施例

接下来，将参照图 16 来说明本发明的第三实施例。

根据本实施例的胶囊内窥镜引导系统的基本结构与第一实施例的相同；然而，位置检测装置的结构不同于第一实施例。因此，在本实施例中，利用图 16 仅对位置检测装置的邻近部分进行说明，而省略对磁感应装置等的说明。

图 16 是表示该位置检测装置的驱动线圈和感测线圈的设置的示意图。

由于该位置检测装置的除驱动线圈和感测线圈以外的组件都与第一实施例相同，所以将省略对它们的说明。

如图 16 所示，考虑位置检测装置 250 的驱动线圈（驱动线圈）251 和感测线圈 52，四个驱动线圈 251 设置在同一平面内，而感测线圈 52 设置在其间设置有胶囊内窥镜 20 的操作区域的两个平面线圈支撑构件 258 上，其中一个线圈支撑构件设置在驱动线圈 251 所处位置的相对位置处，而另一个设置在驱动线圈 251 所处的相同侧。

如图中箭头所示，驱动线圈 251 所产生的交变磁场的取向被设置为彼此线性无关。

根据该结构，即使胶囊内窥镜 20 位于相对于驱动线圈 251 较近区域或较远区域中，两个线圈支撑构件 258 之一也会位于靠近胶囊内窥镜 20 的位置。因此，在确定胶囊内窥镜 20 的位置时，可以从感测线圈 52 获得足够强度的信号。

第三实施例的变型例

接下来，将参照图 17 来说明本发明第三实施例的变型例。

根据本变型例的胶囊内窥镜引导系统的基本结构与第三实施例的相同；然而，位置检测装置的结构不同于第三实施例。因此，在本变型例中，利用图 17 仅对位置检测装置的邻近部分进行说明，而省略对磁感应装置等的说明。

图 17 是表示该位置检测装置的驱动线圈和感测线圈的定位的示意图。

由于该位置检测装置的除驱动线圈和感测线圈以外的组件都与第三实施例相同，所以将省略对它们的说明。

如图 17 所示，考虑位置检测装置 350 的驱动线圈 251 和感测线圈 52，四个驱动线圈 251 设置在同一平面内，而感测线圈 52 设置在其间设置有胶囊内窥镜 20 的操作区域的两个曲面线圈支撑构件 358 上，其中一个曲面线圈支撑构件设置在驱动线圈 251 所处位置的相对位置处，而另一个设置在驱动线圈 251 所处的相同侧。

线圈支撑构件 358 被形成为朝向相对于胶囊内窥镜 20 的操作区域的外侧凸出的曲面形状，并且感测线圈 52 设置在该曲面上方。

如上所述，线圈支撑构件 358 的形状可以是朝向相对于操作区域的外侧凸出的曲面，或者可以是任意其他曲面形状，而没有具体的限制。

利用上述结构，由于提高了定位感测线圈 52 的自由度，所以能够防止感测线圈 52 与对象 1 干涉。

第四实施例

下面将参照图 18 来说明根据本发明的用于胶囊内窥镜的位置检测系统。

图 18 示出了根据本发明的用于胶囊内窥镜的位置检测系统的概况。

根据本发明的用于胶囊内窥镜的位置检测系统 410 仅由上述胶囊内窥镜引导系统 10 的位置检测装置 50 构成。因此，由于该用于胶囊内窥镜的位置检测系统 410 的组件、操作以及优点与胶囊内窥镜引导系统 10 中的相同，所以示出图 18 并省略对其的说明。

本发明的技术领域并不限于上述实施例，而是可以在不脱离本发明主旨的情况下，在本发明的范围内进行各种变型。

例如，在上述实施例中，作为医疗器件，对使用用于采集对象体腔内部的图像的胶囊内窥镜的器件进行了说明；然而，本发明并不限于使用胶囊内窥镜的这种器件。本发明可以应用于各种其他类型的医疗器件，例如用于将药品注入对象体腔内部的医疗器件、配备有用于获取与体腔内部有关的数据的传感器的医疗器件、可以长时间留在体腔内的医疗器件、其中用于交换信息等的配线连接至外部的医疗器件，等等。

依照根据本发明的医疗器件位置检测系统，通过从至少三个不同的方向对磁感应线圈作用磁场，无论医疗器件的取向如何，都可以始终在磁感应线圈中产生感应磁场，因此，获得了始终可以精确地检测其位置的优点。

因此，根据本发明的医疗器件引导系统，基于上述的根据本发明的医疗器件位置检测系统所检测的医疗器件的位置，获得了可以精确引导医疗器件的优点。

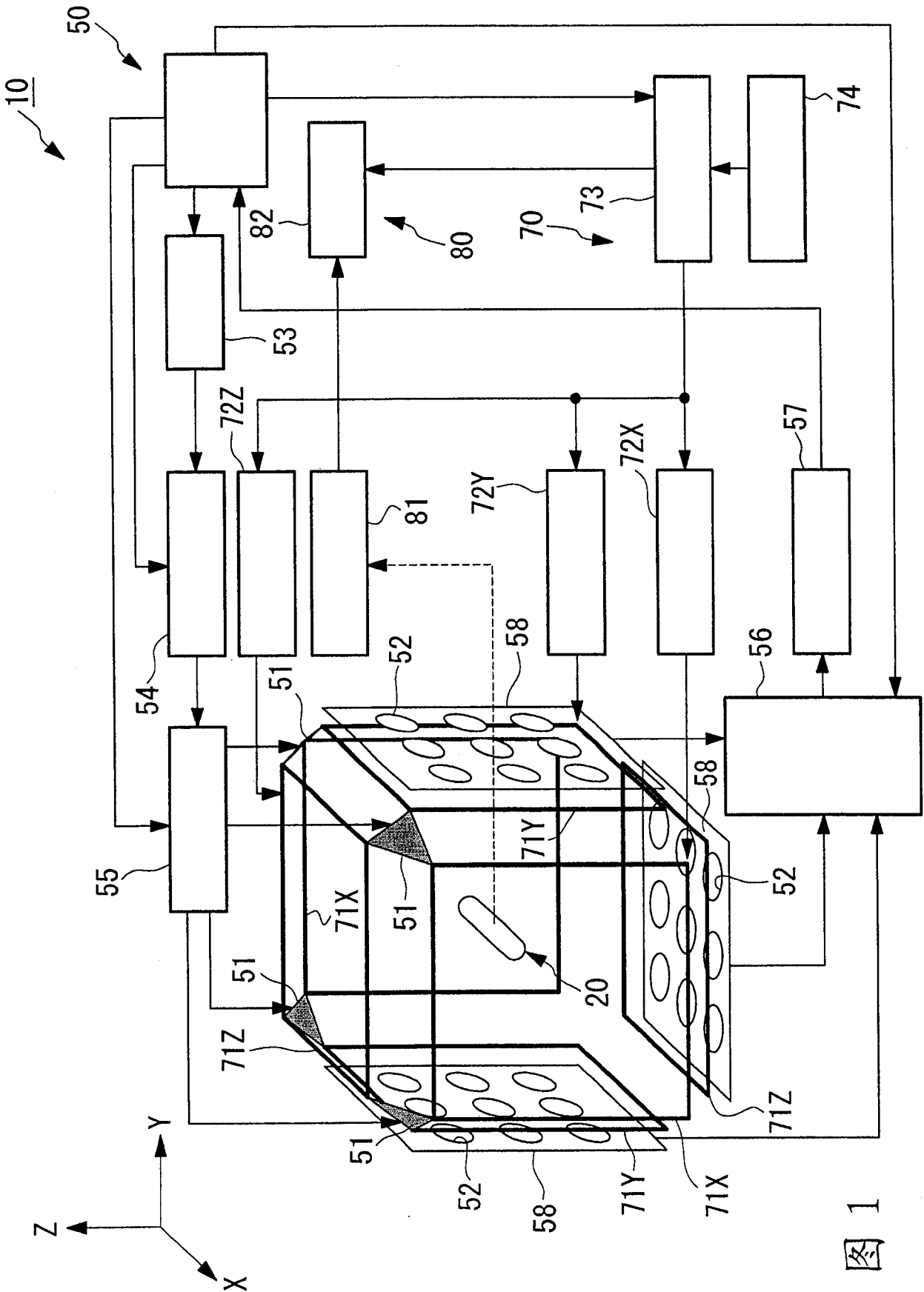


图 1

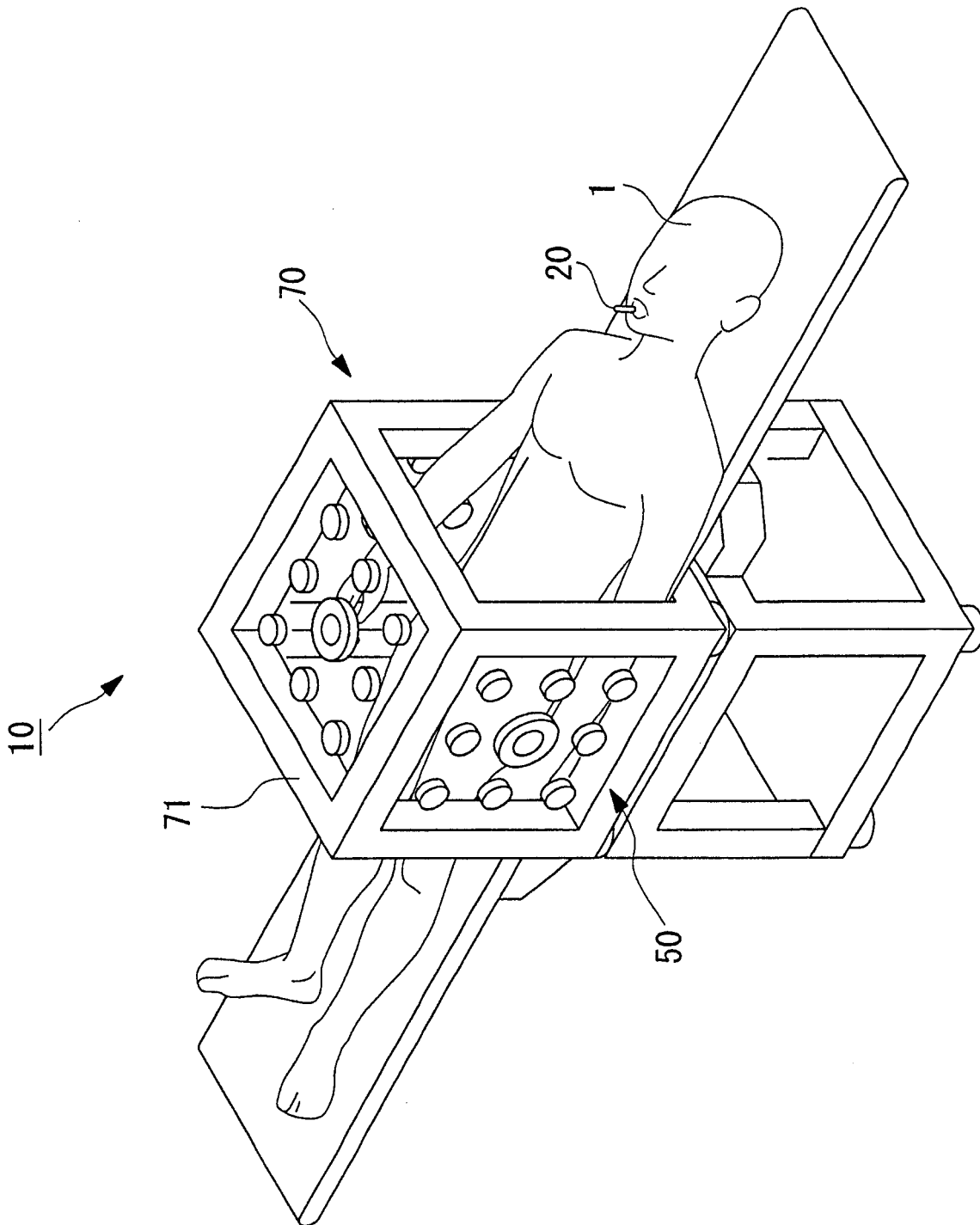


图 2

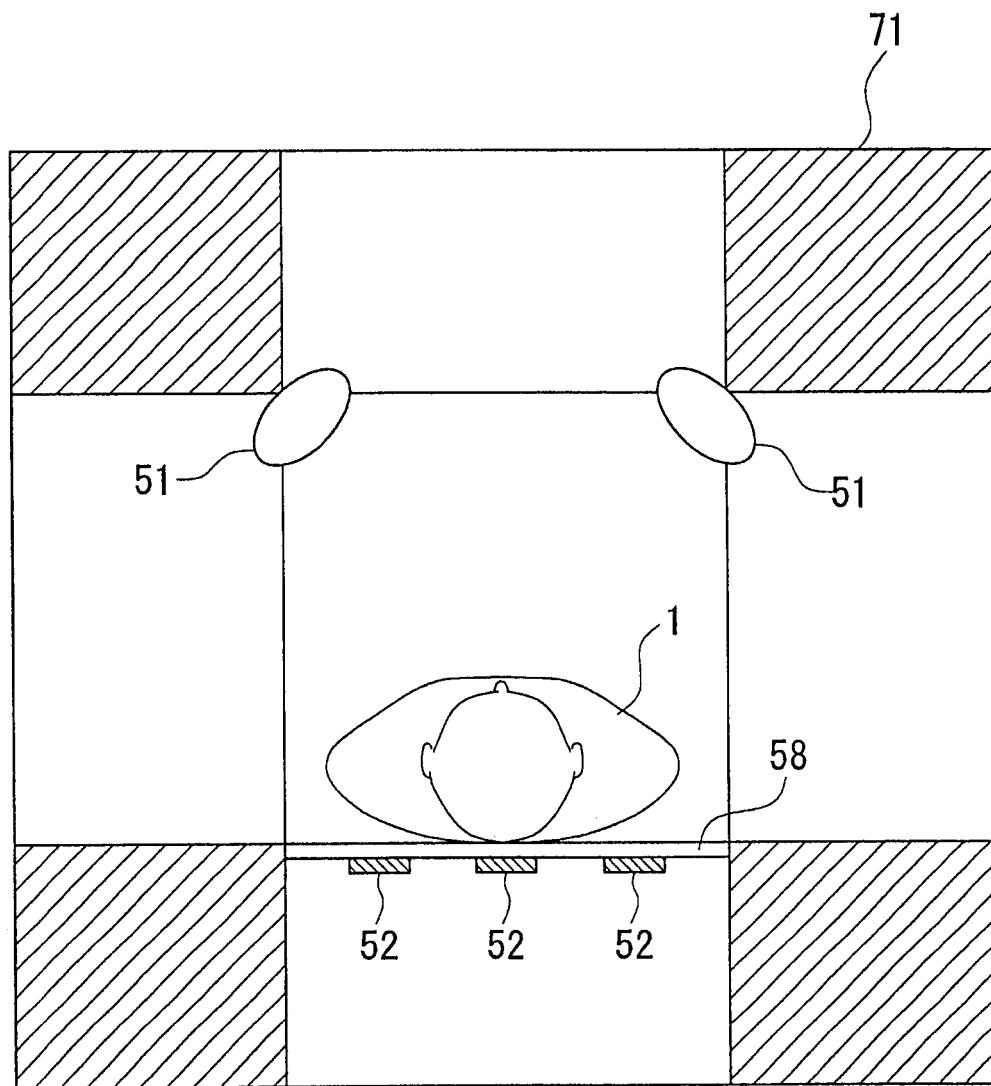


图 3

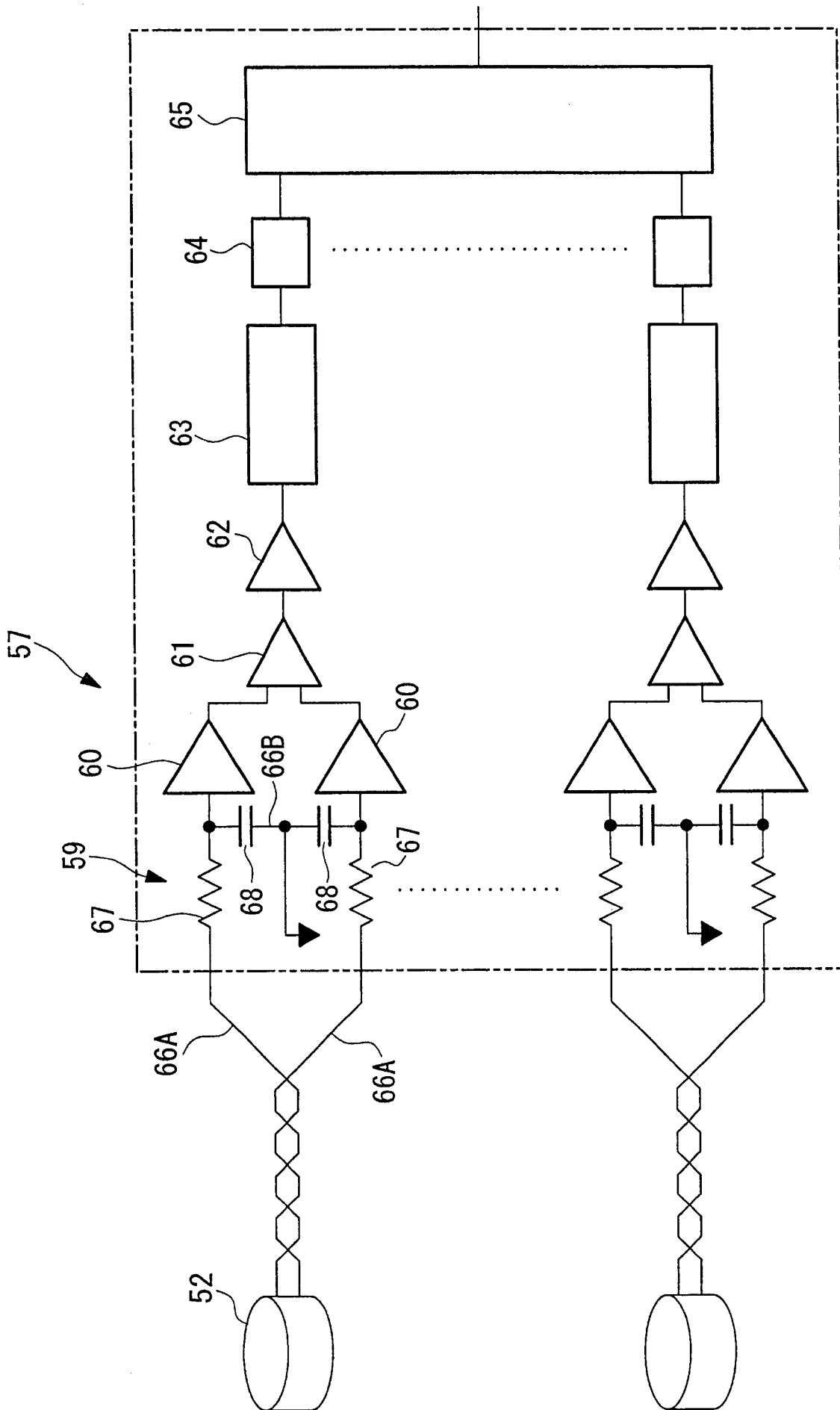


图 4

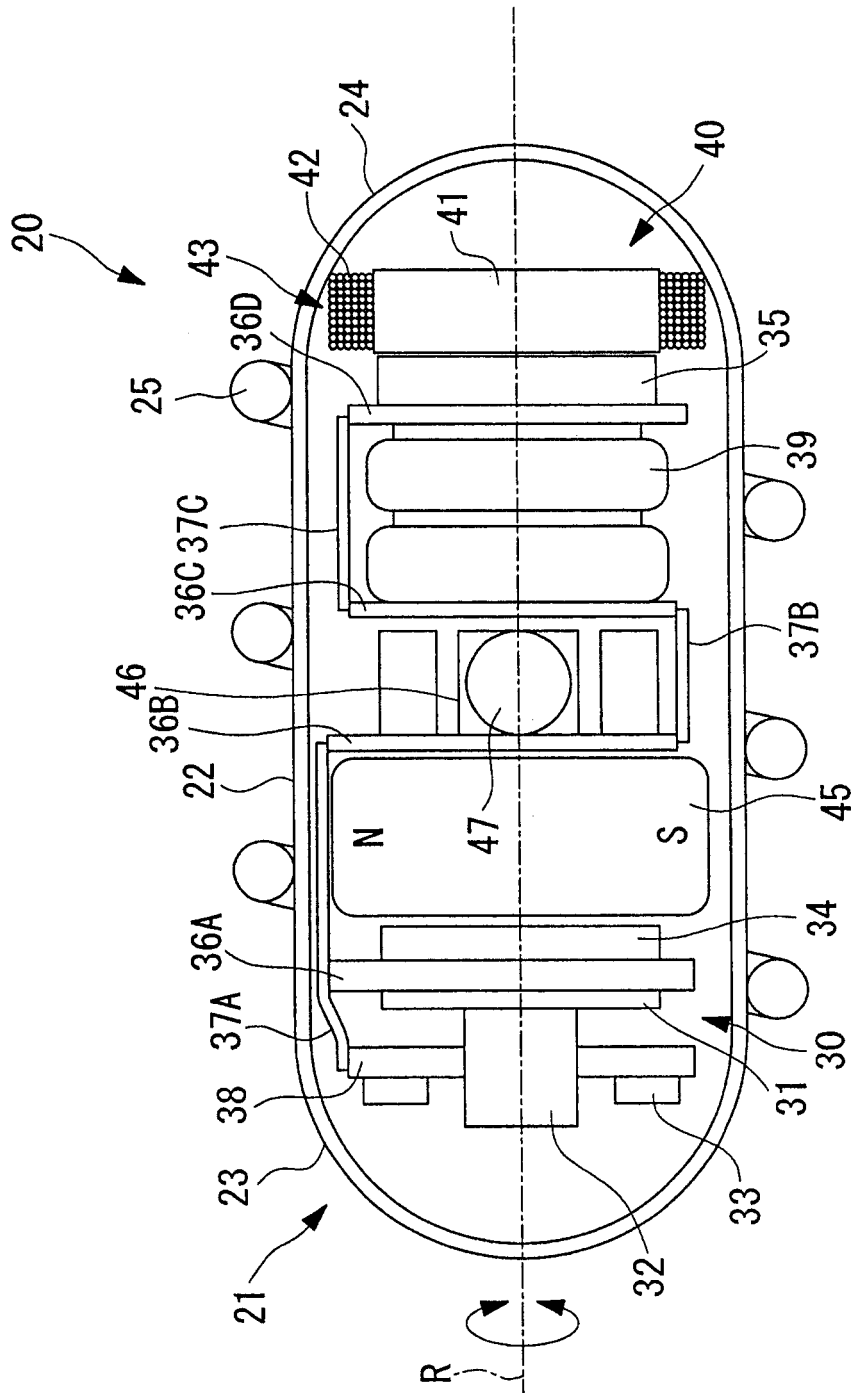


图 5

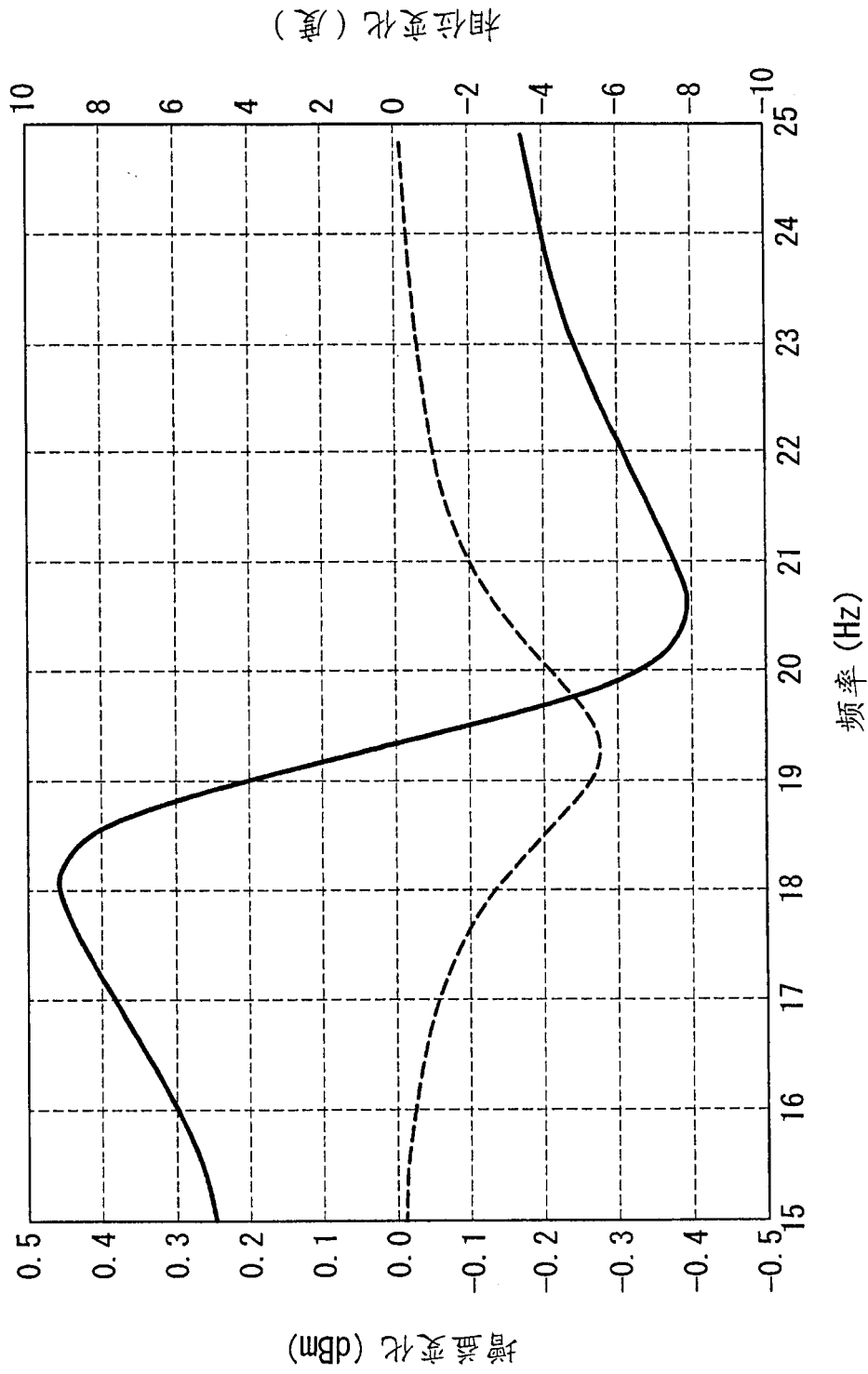


图 6

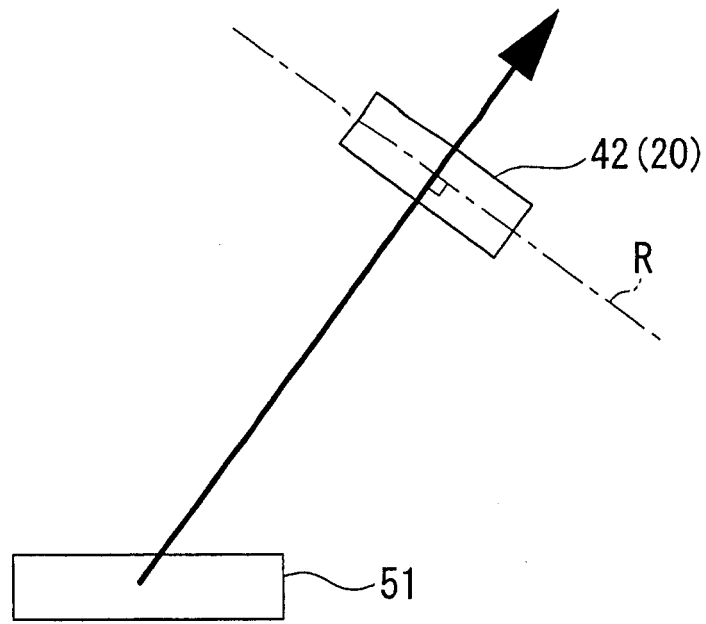


图 7

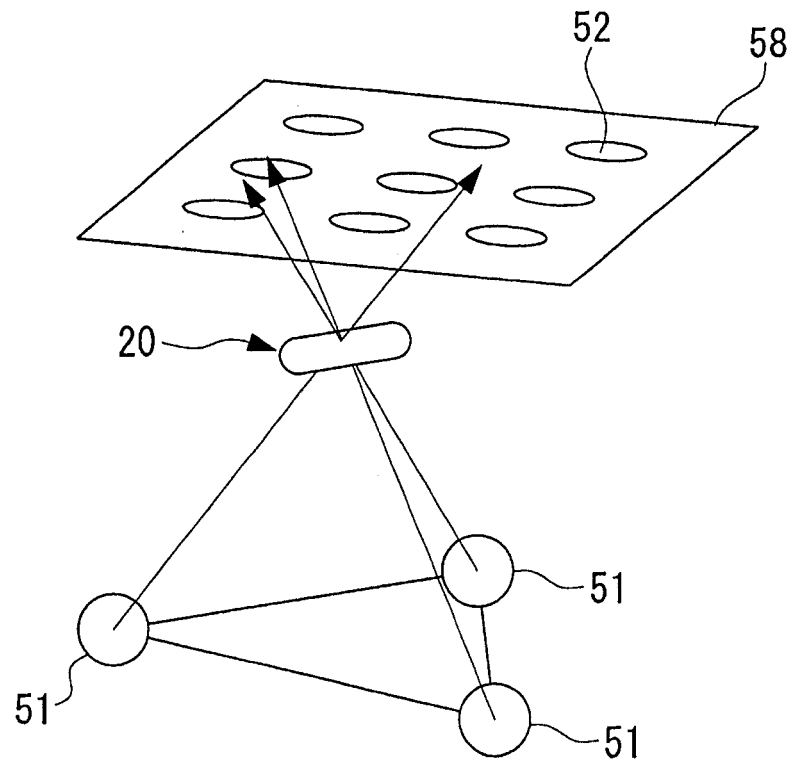


图 8

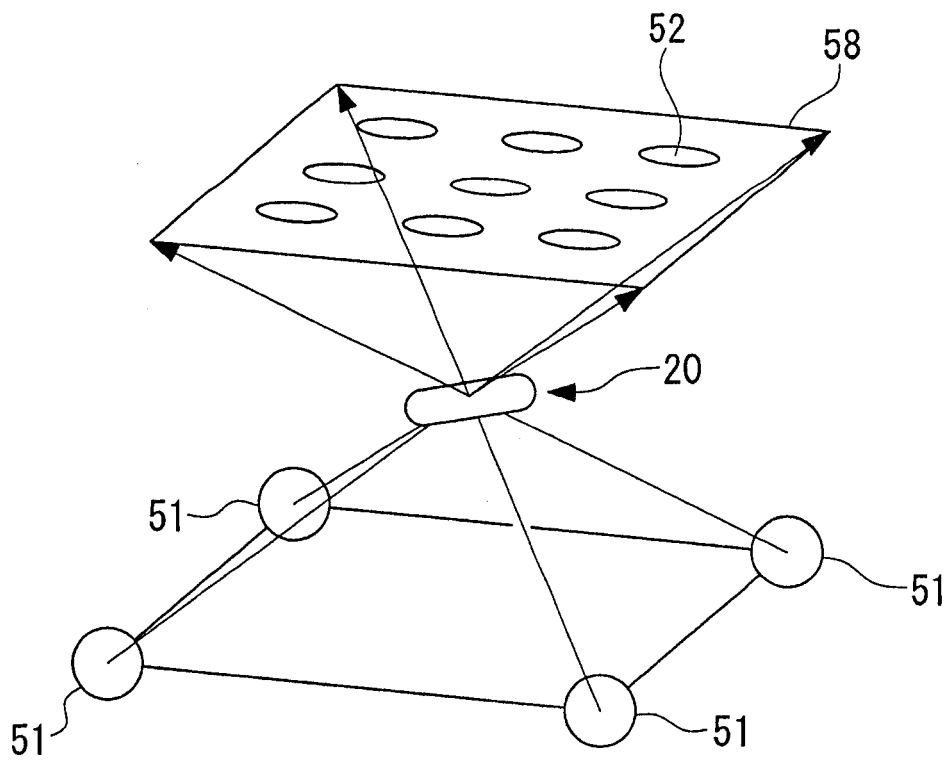


图 9

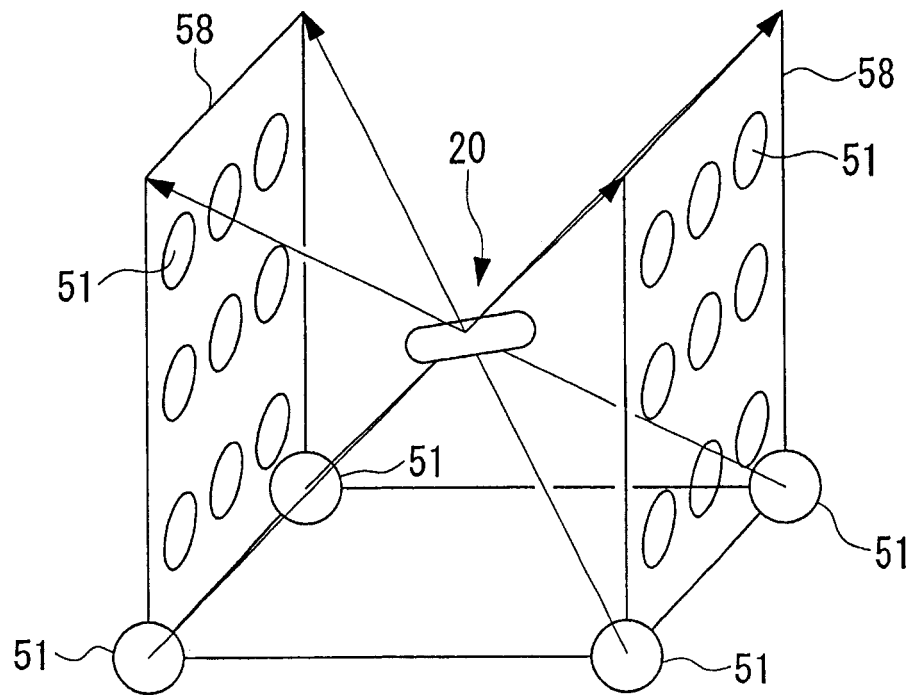


图 10

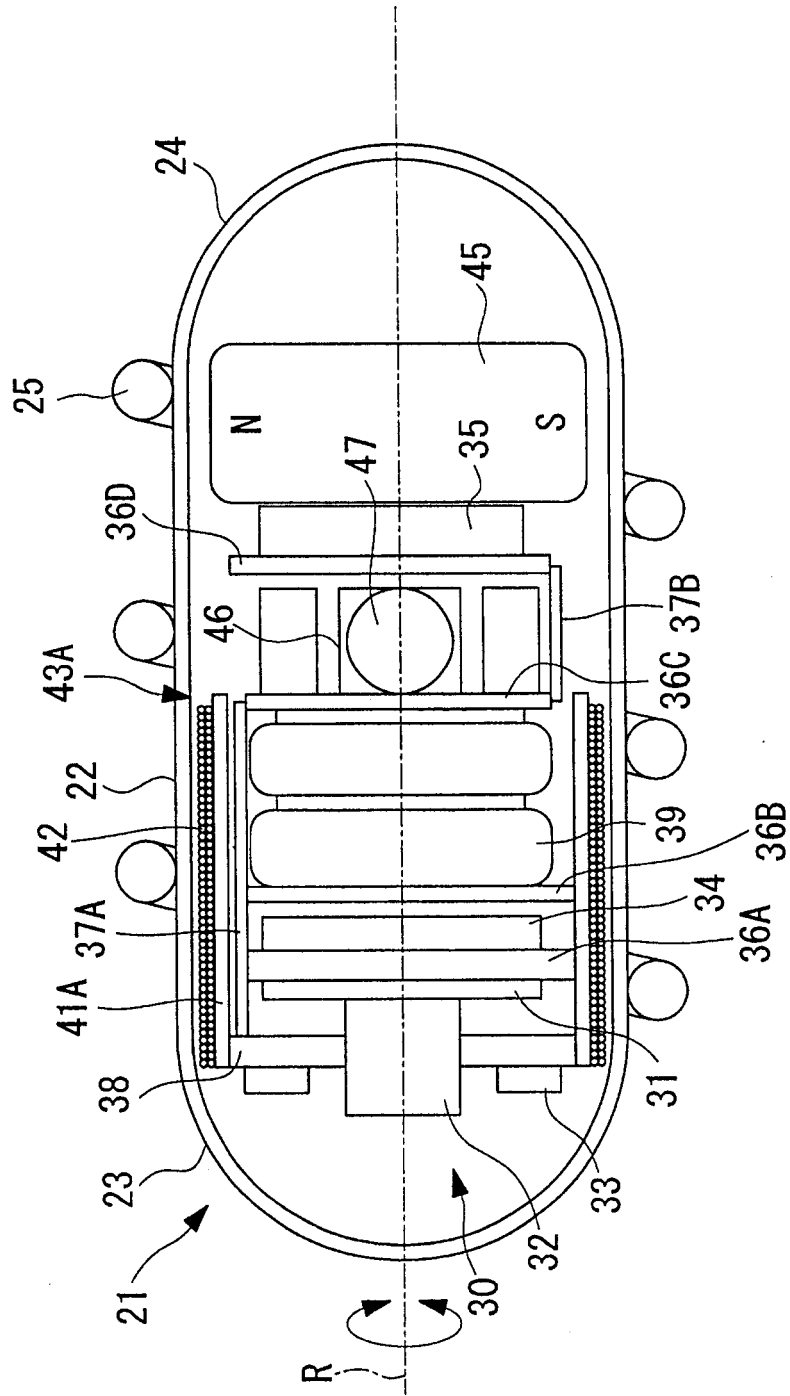


图 11

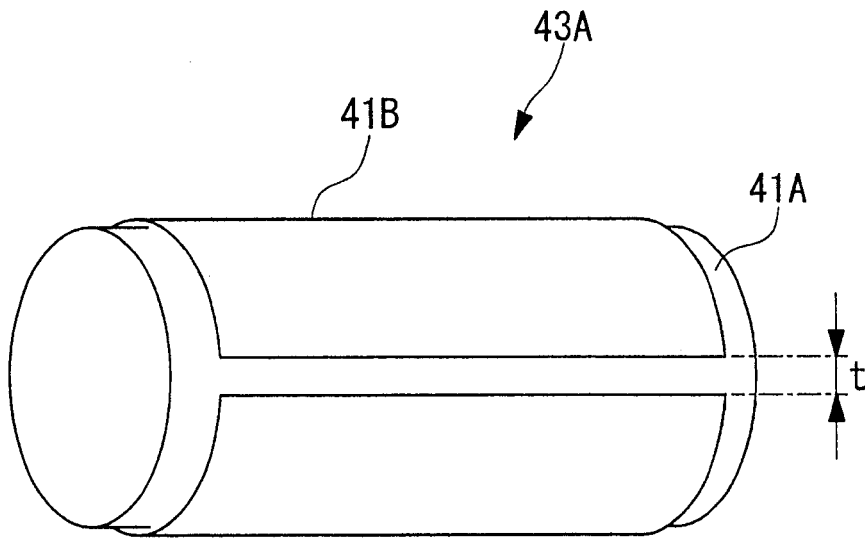


图 12

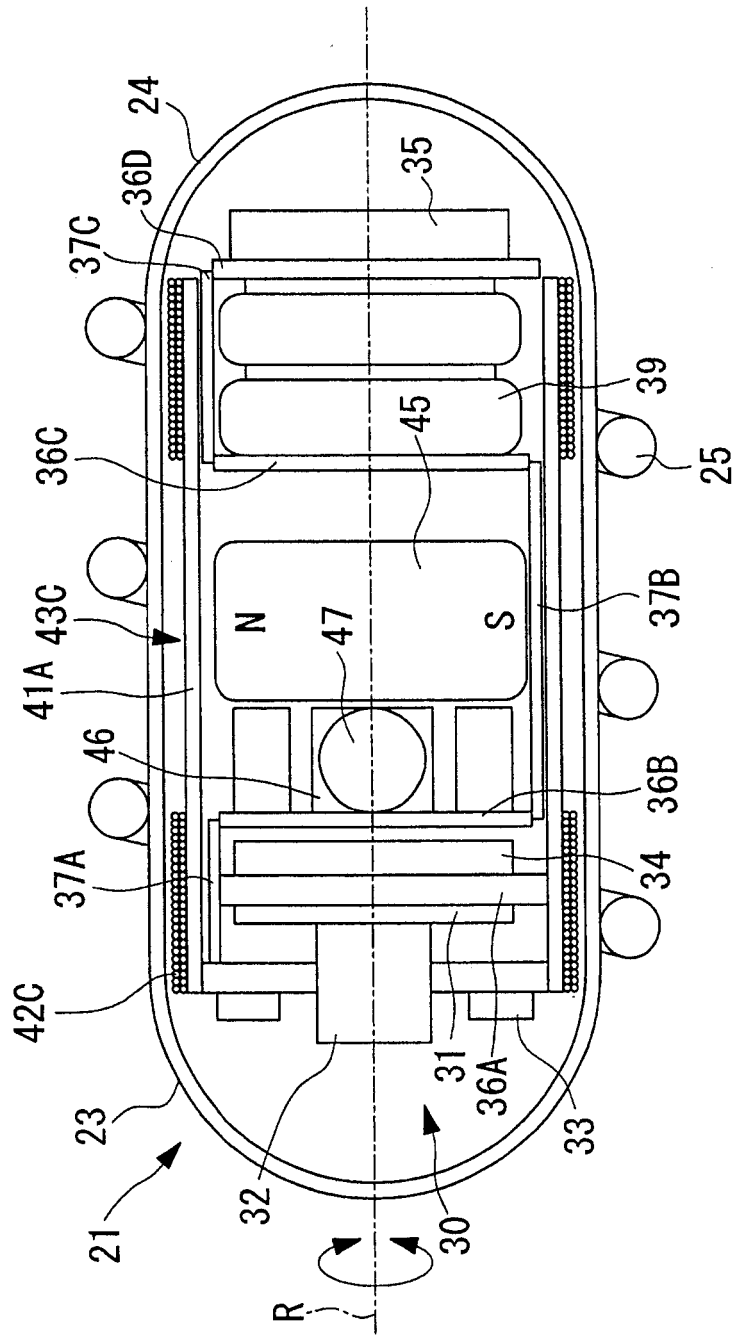


图 13

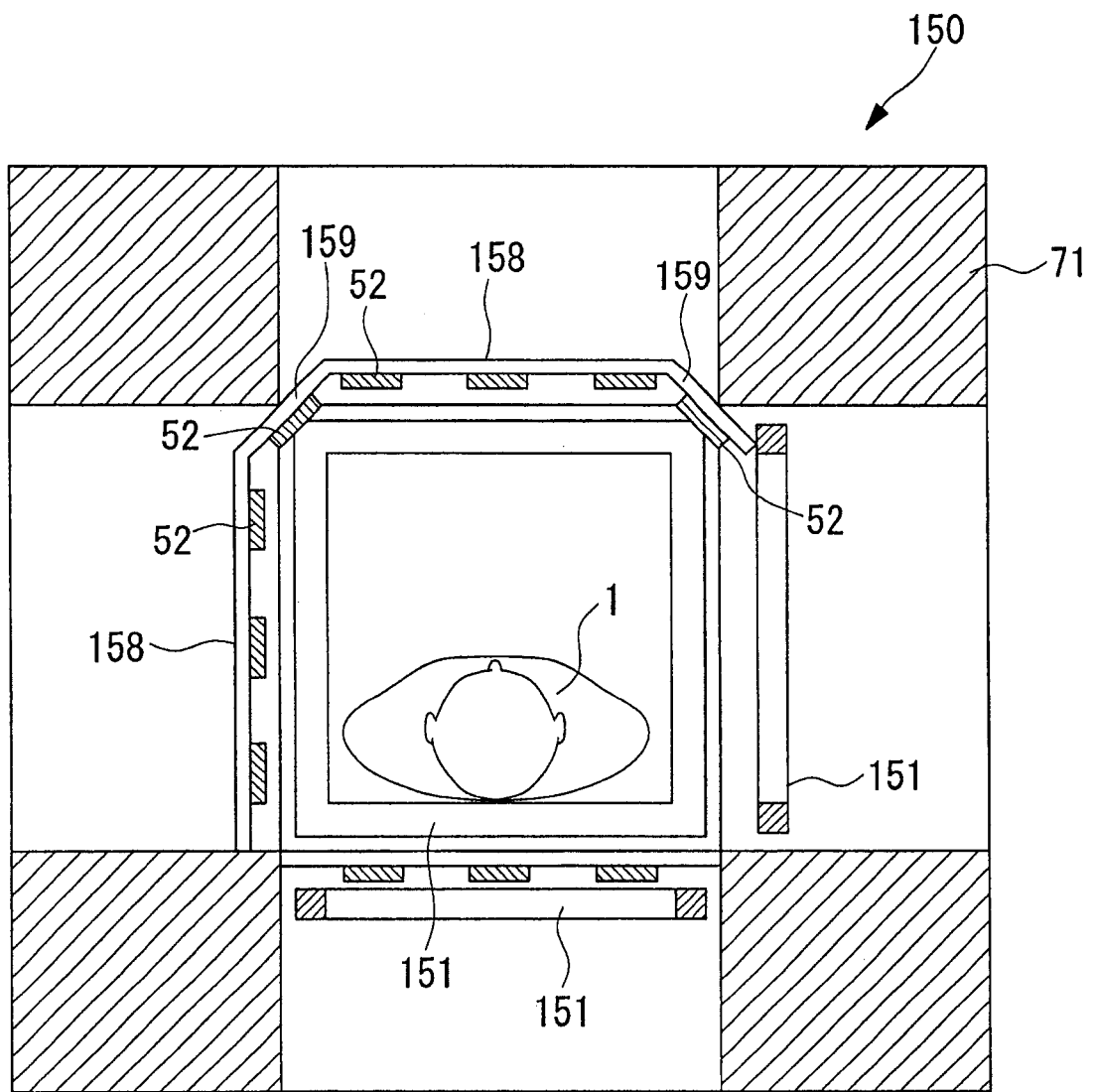


图 15

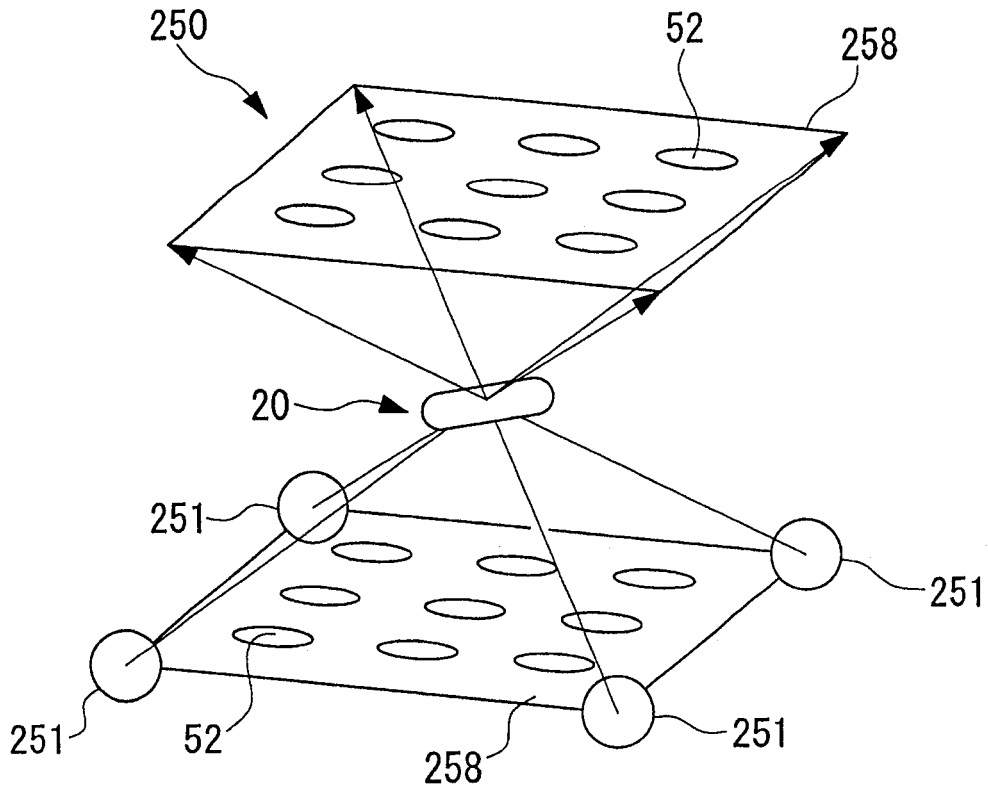


图 16

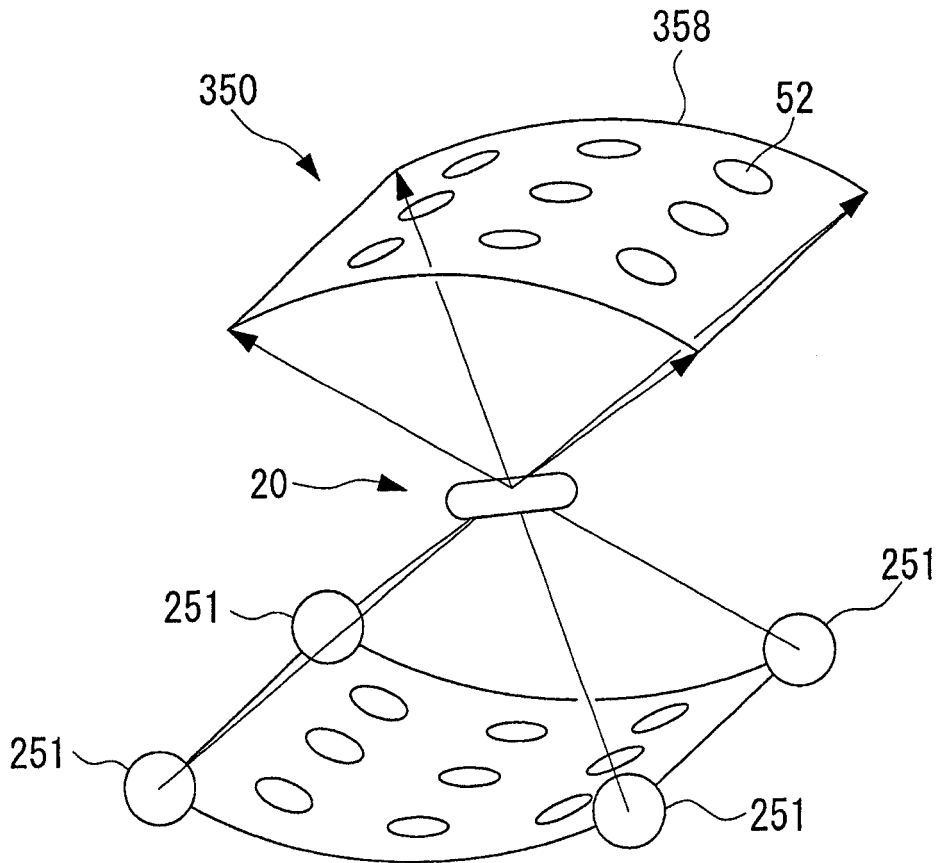


图 17

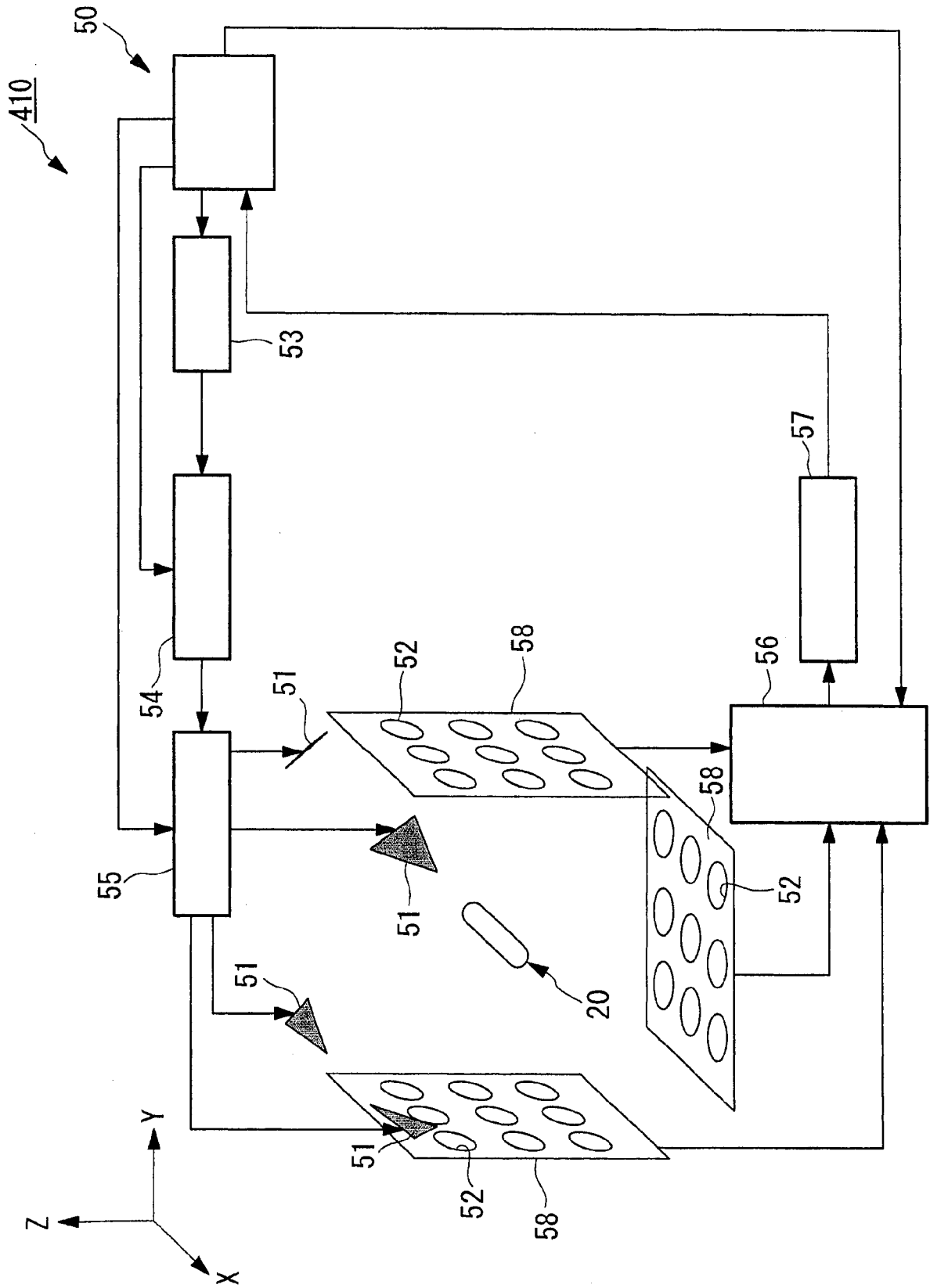


图 18

专利名称(译)	用于医疗器件的位置检测系统和医疗器件引导系统		
公开(公告)号	CN1968648A	公开(公告)日	2007-05-23
申请号	CN200580019576.1	申请日	2005-06-13
[标]申请(专利权)人(译)	奥林巴斯株式会社		
申请(专利权)人(译)	奥林巴斯株式会社		
当前申请(专利权)人(译)	奥林巴斯株式会社		
[标]发明人	内山昭夫		
发明人	内山昭夫		
IPC分类号	A61B5/06 A61B1/04		
CPC分类号	A61B2019/2261 A61B1/00158 A61B1/0125 A61B2034/732		
代理人(译)	李辉		
优先权	2004175519 2004-06-14 JP 2005113082 2005-04-11 JP		
其他公开文献	CN100469310C		
外部链接	Espacenet SIPO		

摘要(译)

本发明公开了一种用于医疗器件的位置检测系统和医疗器件引导系统，该位置检测系统包括：医疗器件内的磁感应线圈；驱动线圈，设置在医疗器件的操作区域的外部，用于在磁感应线圈中产生感应磁场；以及磁传感器，设置在所述操作区域的外部，用于检测感应磁场，其中，当医疗器件被设置在所述操作区域中的各个位置时，驱动线圈使磁场从三个或更多个不同方向作用于磁感应线圈，并且在该磁场所作用的这三个或更多个不同方向当中，至少一个方向被设置为与其他两个方向所形成的平面交叉的方向。

