



(12)发明专利申请

(10)申请公布号 CN 111012521 A

(43)申请公布日 2020.04.17

(21)申请号 201911311647.5

(22)申请日 2019.12.18

(71)申请人 华中科技大学同济医学院附属协和医院

地址 430022 湖北省武汉市江汉区解放大道1277号

(72)发明人 李钢

(51)Int.Cl.

A61B 90/00(2016.01)

A61B 17/00(2006.01)

A61B 17/122(2006.01)

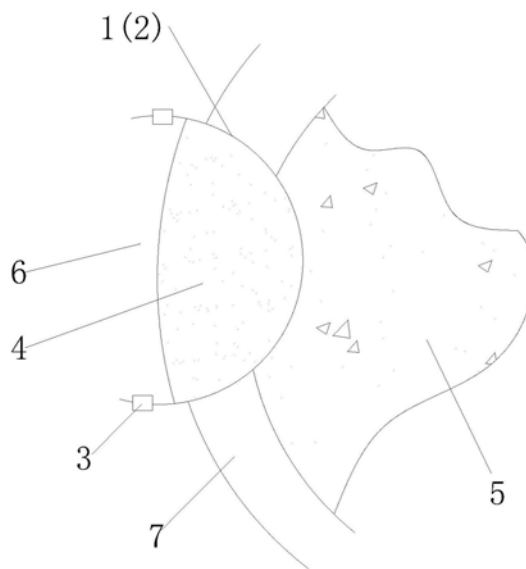
权利要求书1页 说明书4页 附图5页

(54)发明名称

一种结直肠肿瘤手术无瘤装置及使用方法

(57)摘要

一种结直肠肿瘤手术无瘤装置及使用方法,无瘤装置包括第一支撑部、第二支撑部、锁扣结构,所述第一支撑部包括半圆形的第一支撑圈;所述第二支撑部包括半圆形的第二支撑圈;所述锁扣装置包括对应的可相互嵌合的子扣和母扣,所述子扣和母扣分别成对设置在第一支撑圈和第二支撑圈端两头;设置薄膜连接所述第一支撑圈和第二支撑圈,所述薄膜两侧分别与相对设置的第一支撑圈、第二支撑圈固定。本发明可解决手术中意外碰散肿瘤引起肿瘤细胞腹腔种植的问题。



1. 一种结直肠肿瘤手术无瘤装置,其特征在于,包括第一支撑部(1)、第二支撑部(2)、锁扣结构(3),

所述第一支撑部(1)包括半圆形的第一支撑圈(11);

所述第二支撑部(2)包括半圆形的第二支撑圈(21);

所述锁扣装置(3)包括对应的可相互嵌合的子扣(31)和母扣(32),所述子扣(31)和母扣(32)分别成对设置在第一支撑圈(11)和第二支撑圈(21)端两头;

设置薄膜(4)连接所述第一支撑圈(11)和第二支撑圈(21),所述薄膜(4)两侧分别与相对设置的第一支撑圈(11)、第二支撑圈(21)固定。

2. 如权利要求1所述的一种结直肠肿瘤手术无瘤装置,其特征在于,所述锁扣结构(3)为插扣结构。

3. 如权利要求2所述的一种结直肠肿瘤手术无瘤装置,其特征在于,所述母扣(31)为长方体,其顶面中部设置凹槽(311),所述凹槽(311)包括第一槽部和第二槽部,所述第一槽部为四棱锥形,靠近根部周长渐缩;所述第二槽部为长方体形,其顶部与第一槽部的根部相连;所述子扣(32)包括一对插齿(321),所述插齿(321)末端为箭头形,且一对所述插齿(321)在根部连为一体;所述插齿(321)的箭头形头部可容置于第二槽部内、并卡在第一槽部的根部。

4. 如权利要求1所述的一种结直肠肿瘤手术无瘤装置,其特征在于,所述薄膜(4)与所述第一支撑圈(11)及第二支撑圈(21)熔融或粘接固定。

5. 如权利要求4所述的一种结直肠肿瘤手术无瘤装置,其特征在于,所述薄膜(4)沿第一支撑圈(11)及第二支撑圈(21)外周分别环绕一圈后粘接,在所述第一支撑圈(11)、及第二支撑圈(21)处形成膜套。

6. 如权利要求1所述的一种结直肠肿瘤手术无瘤装置,其特征在于,所述第一支撑圈(11)和第二支撑圈(21)为记忆材料。

7. 如权利要求1所述的一种结直肠肿瘤手术无瘤装置,其特征在于,所述第一支撑圈(11)和第二支撑圈(21)为超弹性镍钛合金材料。

8. 如权利要求1-7任一项所述的一种结直肠肿瘤手术无瘤装置的使用方法,其特征在于,包括以下步骤:

1) 在手术部位切口并置入腹腔镜;

2) 寻找肿瘤位置:将中空的穿刺器(5)从手术部位刺入腹腔,将所述无瘤装置(6)从穿刺器(5)置入;通过医用导丝或推杆推动,使所述无瘤装置(6)进入肿瘤位置;

3) 置入腹腔镜操作器械操作所述无瘤装置(6),使所述薄膜(4)包覆起肿瘤所在肠管,使所述第一支撑圈(11)和第二支撑圈(21)对称位于肠壁的两侧,并将两对所述子扣(31)与母扣(32)扣合;

4) 按腹腔镜下结直肠肿瘤切除步骤,完成根治术整体切除肿瘤(8)及肿瘤所在肠管及系膜,随即从辅助切口完整取出包含无瘤装置在内的大体标本。

## 一种结直肠肿瘤手术无瘤装置及使用方法

### 技术领域

[0001] 本发明属于腹腔镜手术器械领域,具体涉及一种结直肠肿瘤手术无瘤装置及使用方法。

### 背景技术

[0002] 无瘤技术:1954年由医学家Cole等首先提出。它指的是在恶性肿瘤手术操作中为减少或防止肿瘤细胞的脱落、种植和播散而采取的一系列措施,包括不要挤压、肿瘤隔离、无瘤冲洗等内容。目的—是防止肿瘤沿血道、淋巴道扩散;二是防止肿瘤细胞创面种植。它是外科医护人员在手术中必须遵守的基本原则。

[0003] 无瘤技术的原则:

[0004] 1. 肿瘤手术的不可挤压原则:恶性肿瘤手术强调动作应尽量轻柔,不要挤压肿瘤。如卵巢肿瘤手术时,尽量不要挤破肿瘤,少碰或不碰它;宫颈肿瘤手术时,开腹的子宫颈癌手术提拉子宫进行手术时不要挤压宫颈肿瘤组织,腹腔镜手术时用带螺旋头的举宫器,这样操作将肿瘤组织挤压进间质带入宫腔,也可能挤压入血窦进入血循环,加速了肿瘤的远处转移。

[0005] 2. 肿瘤隔离原则:将肿瘤组织与正常组织分开,减少种植可能。手术标本放袋取出等措施预防。

[0006] 3. 肿瘤的锐性解剖原则:恶性肿瘤手术范围相对较大,风险较高,避免钝性撕扯,可以减少出血,减少损伤,同时减少对肿瘤的挤压。腹腔镜手术双极和超声刀可凝闭小的淋巴结和血管,减少肿瘤细胞入血机会。

[0007] 4. 减少肿瘤术中扩散机会原则:术中接触过瘤体的器械和辅料不再使用;重视恶性肿瘤手术的冲洗等。

[0008] 5. 减少癌细胞污染原则:避免癌细胞脱落、种植在手术创面,注意避免血液流出污染手术区(避免血液污染)。

[0009] 6. 肿瘤整块切除原则:将癌灶及周围的亚临床病灶完整切除。囊性强调包膜完整性,实体瘤强调距肿瘤一定距离进行完整切除。

[0010] 随着医学发展,无瘤原则与无菌原则具有同等地位。

[0011] 然而,在腹腔镜手术中,术中没有可行的方法遵循无瘤原则进行保护隔离。

[0012] 专利申请号“CN201720044707.1”的“一种免切口结直肠癌用无瘤装置”,提供了一种无瘤装置,但是该装置仅仅起到使手术通道变宽的作用,对于手术中意外碰散肿瘤引起肿瘤细胞腹腔种植的问题,并不能有效地预防和解决。

### 发明内容

[0013] 为克服上述现有技术的缺陷,本发明提供一种结直肠肿瘤手术无瘤装置及使用方法,可解决腹腔镜肿瘤手术中意外碰散肿瘤引起肿瘤细胞腹腔种植的问题。

[0014] 本发明采用以下的技术方案:

- [0015] 一种结直肠肿瘤手术无瘤装置,包括第一支撑部、第二支撑部、锁扣结构,
- [0016] 所述第一支撑部包括半圆形的第一支撑圈;
- [0017] 所述第二支撑部包括半圆形的第二支撑圈;
- [0018] 所述锁扣装置包括对应的可相互嵌合的子扣和母扣,所述子扣和母扣分别成对设置在第一支撑圈和第二支撑圈端两头;
- [0019] 设置薄膜连接所述第一支撑圈和第二支撑圈,所述薄膜两侧分别与相对设置的第一支撑圈、第二支撑圈固定。
- [0020] 所述锁扣结构为插扣结构。
- [0021] 所述母扣为长方体,其顶面中部设置凹槽,所述凹槽包括第一槽部和第二槽部,所述第一槽部为四棱锥形,靠近根部周长渐缩;所述第二槽部为长方体形,其顶部与第一槽部的根部相连;所述子扣包括一对插齿,所述插齿末端为箭头形,且一对所述插齿在根部连为一体;所述插齿的箭头形头部可容置于第二槽部内、并卡在第一槽部的根部。
- [0022] 所述薄膜与所述第一支撑圈及第二支撑圈熔融或粘接固定。
- [0023] 所述薄膜沿第一支撑圈及第二支撑圈外周分别环绕一圈后粘接,在所述第一支撑圈、及第二支撑圈处形成膜套。
- [0024] 所述第一支撑圈和第二支撑圈为记忆材料。
- [0025] 所述第一支撑圈和第二支撑圈为超弹性镍钛合金材料。
- [0026] 一种结直肠肿瘤手术无瘤装置的使用方法,包括以下步骤:
- [0027] 1) 在手术部位切口并置入腹腔镜;
- [0028] 2) 寻找肿瘤位置:将中空的穿刺器从手术部位刺入腹腔,将所述无瘤装置从穿刺器置入;通过医用导丝或推杆推动,使所述无瘤装置进入肿瘤位置;
- [0029] 3) 置入腹腔镜操作器械操作所述无瘤装置,使所述薄膜包覆起肿瘤所在肠管,使所述第一支撑圈和第二支撑圈对称位于肠壁的两侧,并将两对所述子扣与母扣扣合;
- [0030] 4) 按腹腔镜下结直肠肿瘤切除步骤,完成根治术整体切除肿瘤及肿瘤所在肠管及系膜,随即从辅助切口完整取出包含无瘤装置在内的大体标本。
- [0031] 本发明有以下积极有益效果:
- [0032] 1) 通过一种可从腹腔镜穿刺器置入的防散落无瘤装置,可达到将肿瘤包裹并与腹腔隔离的效果,从而减少手术操作中导致的肿瘤细胞腹腔种植。
- [0033] 2) 薄膜能将肿瘤所在肠管与腹腔其他脏器隔离开来,避免突破浆膜层的结直肠肿瘤细胞在腹腔镜手术操作中播散。
- [0034] 3) 半圆形框架部分夹闭后可关闭肿瘤所在这段肠管,减少肠腔内肿瘤细胞脱落而播散至其余肠腔。
- [0035] 4) 半圆形框架部分夹闭后亦可关闭肿瘤所在这段肠管的系膜,夹闭其内的静脉回流,降低肿瘤细胞经静脉播散的概率。
- [0036] 5) 卷曲后的该装置可通过常规腹腔镜手术常用的1.0-1.2cm孔径穿刺器置入腹腔内,适用于微创操作。

## 附图说明

- [0037] 图1是肠道内肿瘤位置示意图;

- [0038] 图2是本发明的结构示意图；
- [0039] 图3是本发明的锁扣结构示意图；
- [0040] 图4是本发明的子口和母扣扣合后的结构示意图；
- [0041] 图5是本发明无瘤装置的使用状态示意图；
- [0042] 图6是本发明图5的左视图；
- [0043] 图7是本发明图6的A-A位置剖面图；
- [0044] 图8是本发明图6的B-B位置剖面图。
- [0045] 编号：1-第一支撑部，11-第一支撑圈，2-第二支撑部，21-第二支撑圈，3-锁扣结构，31-母扣，311-凹槽，32-子扣，321-插齿，4-薄膜，5-系膜，6-无瘤装置，7-肠道，8-肿瘤。

### 具体实施方式

- [0046] 下面结合附图对本发明的具体实施方式做进一步说明。
- [0047] 以下实施例仅是为清楚说明本发明所作的举例，而并非对本发明的实施方式的限定。对于所属领域的普通技术人员来说，在下述说明的基础上还可以做出其他不同形式的变化或变动，而这些属于本发明精神所引出的显而易见的变化或变动仍处于本发明的保护范围之内。
- [0048] 参见各图，一种结直肠肿瘤手术无瘤装置，包括第一支撑部1、第二支撑部2、锁扣结构3，
- [0049] 所述第一支撑部1包括半圆形的第一支撑圈11；
- [0050] 所述第二支撑部2包括半圆形的第二支撑圈21；
- [0051] 所述锁扣装置3包括对应的可相互嵌合的子扣31和母扣32，所述子扣31和母扣32分别成对设置在第一支撑圈11和第二支撑圈21端两头；
- [0052] 设置薄膜4连接所述第一支撑圈11和第二支撑圈21，所述薄膜4两侧分别与相对设置的第一支撑圈11、第二支撑圈21固定。
- [0053] 所述锁扣结构3为插扣结构。
- [0054] 所述母扣31为长方体，其顶面中部设置凹槽311，所述凹槽311包括第一槽部和第二槽部，所述第一槽部为四棱锥形，靠近根部周长渐缩；所述第二槽部为长方体形，其顶部与第一槽部的根部相连；所述子扣32包括一对插齿321，所述插齿321末端为箭头形，且一对所述插齿321在根部连为一体；所述插齿321的箭头形头部可容置于第二槽部内、并卡在第一槽部的根部。
- [0055] 所述薄膜4与所述第一支撑圈11及第二支撑圈21熔融或粘接固定。
- [0056] 所述薄膜4沿第一支撑圈11及第二支撑圈21外周分别环绕一圈后粘接，在所述第一支撑圈11、及第二支撑圈21处形成膜套。
- [0057] 所述第一支撑圈11和第二支撑圈21为记忆材料。
- [0058] 所述第一支撑圈11和第二支撑圈21为超弹性镍钛合金材料。第一支撑圈11和第二支撑圈21的超弹性代理的效果是可以弯折或扭曲，以便通过穿刺器进入手术部位。
- [0059] 一种结直肠肿瘤手术无瘤装置的使用方法，包括以下步骤：
- [0060] 1) 在手术部位切口并置入腹腔镜；
- [0061] 2) 寻找肿瘤位置：将中空的穿刺器5从手术部位刺入腹腔，将所述无瘤装置6从穿

刺器5置入;通过医用导丝或推杆推动,使所述无瘤装置6进入肿瘤位置;

[0062] 3) 置入腹腔镜操作器械操作所述无瘤装置(6),使所述薄膜(4)包覆起肿瘤所在肠管,使所述第一支撑圈(11)和第二支撑圈(21)对称位于肠壁的两侧,并将两对所述子扣(31)与母扣(32)扣合;

[0063] 4) 按腹腔镜下结直肠肿瘤切除步骤,完成根治术整体切除肿瘤(8)及肿瘤所在肠管及系膜,随即从辅助切口完整取出包含无瘤装置在内的大体标本。

[0064] 步骤4)中腹腔镜下结直肠肿瘤切除步骤为常规步骤,因此本发明不再赘述。

[0065] 本发明中所涉及的导丝、推杆、手术钳、手术刀、腹腔镜、穿刺器等辅助器械,均为常规技术中的器具,因此在本发明中对其结构不做赘述。

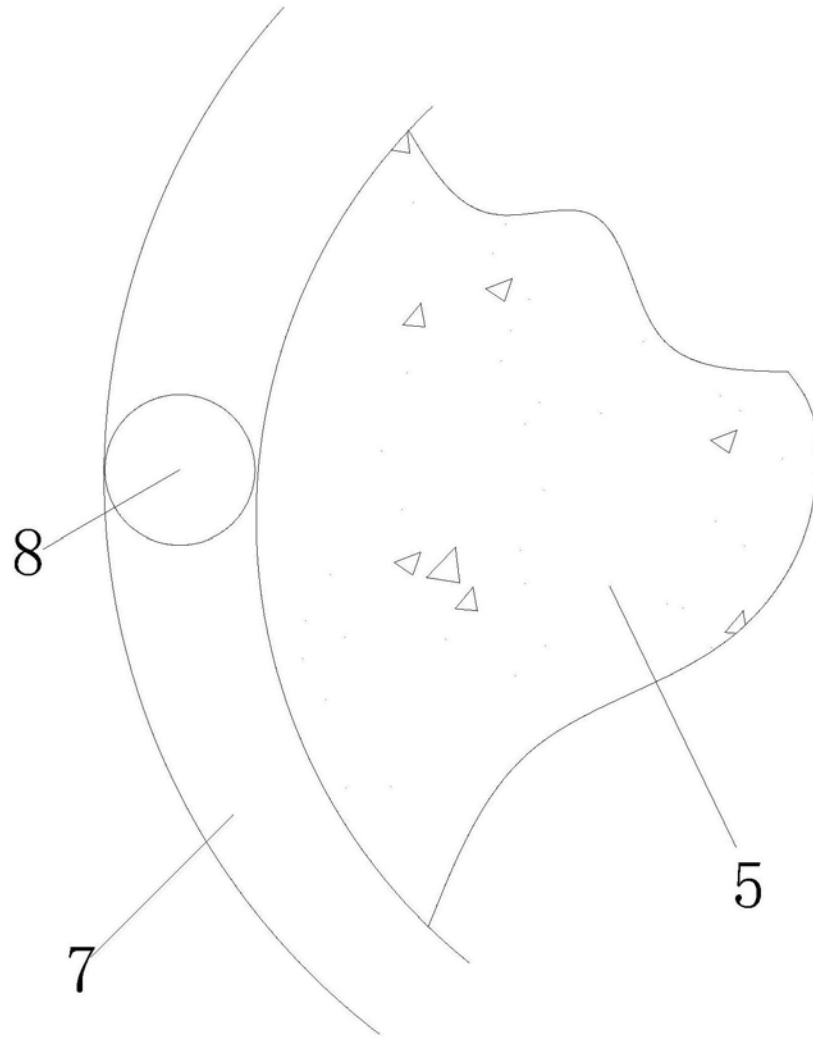


图1

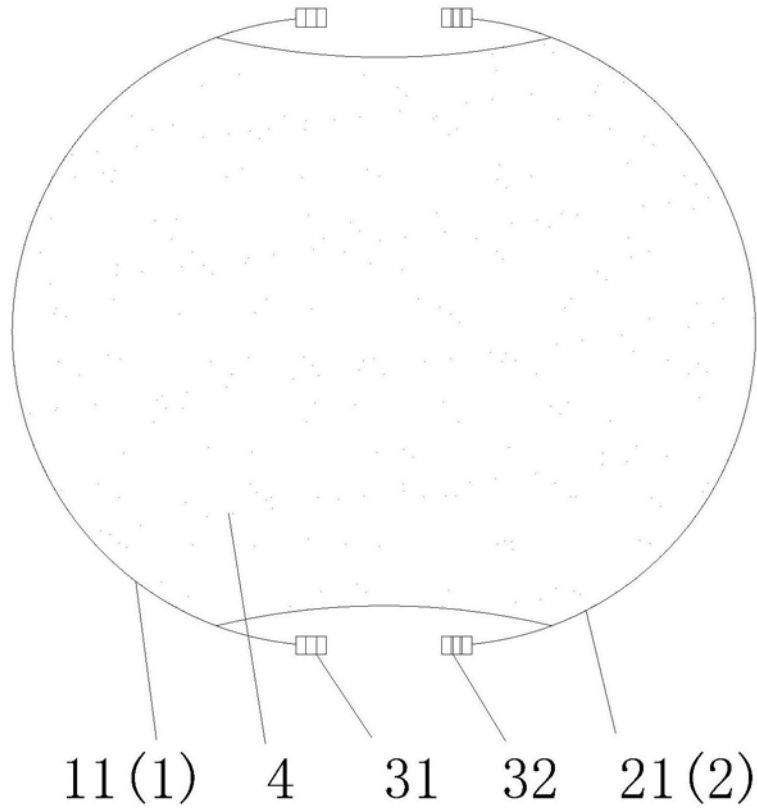


图2

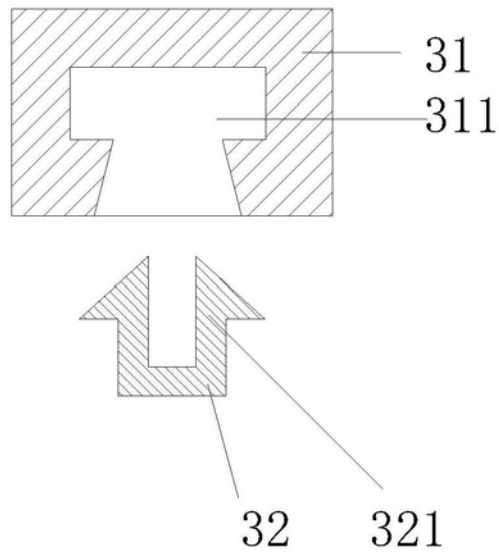


图3

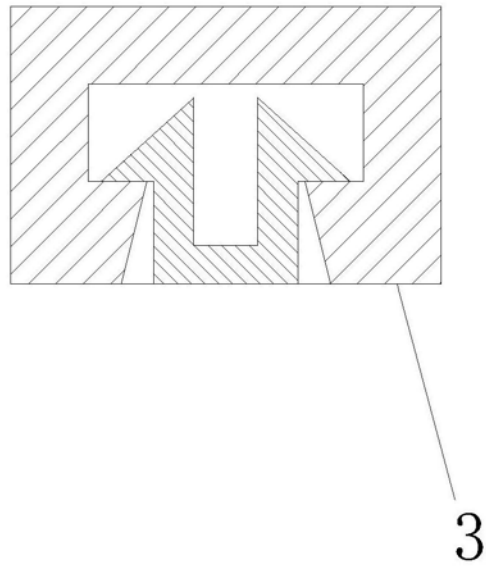


图4

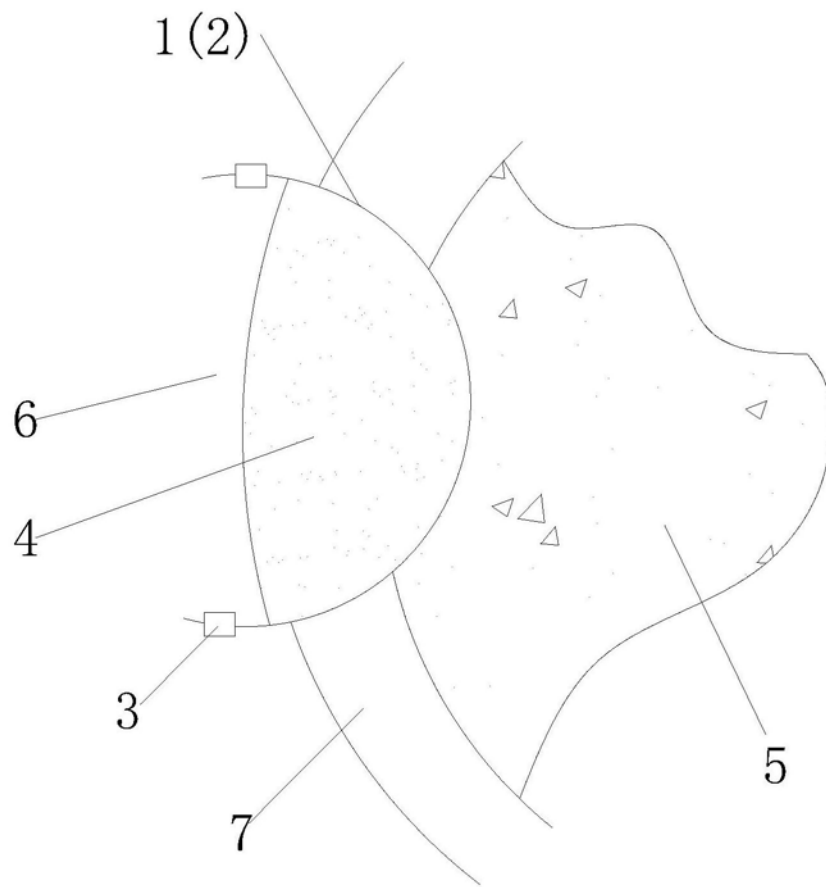


图5

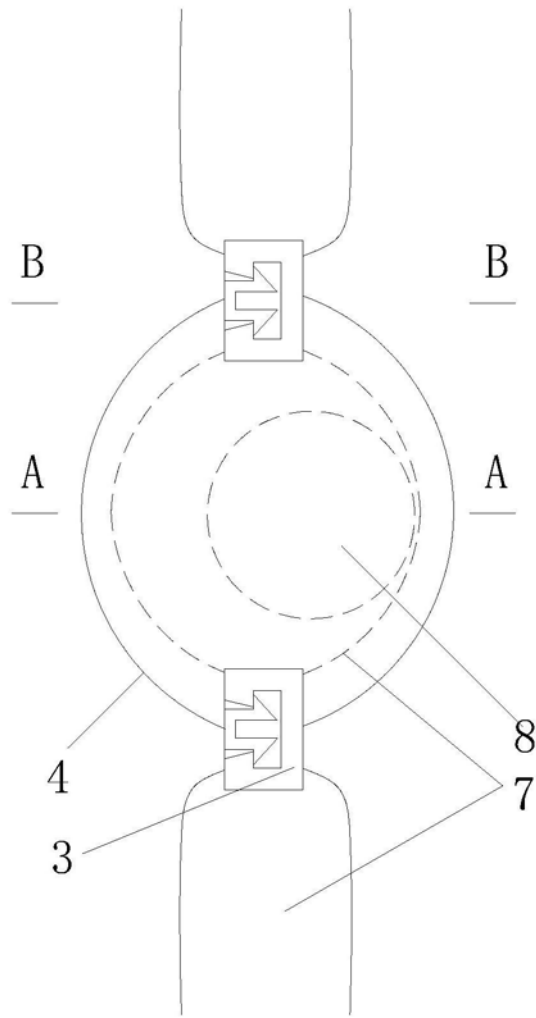


图6

A-A

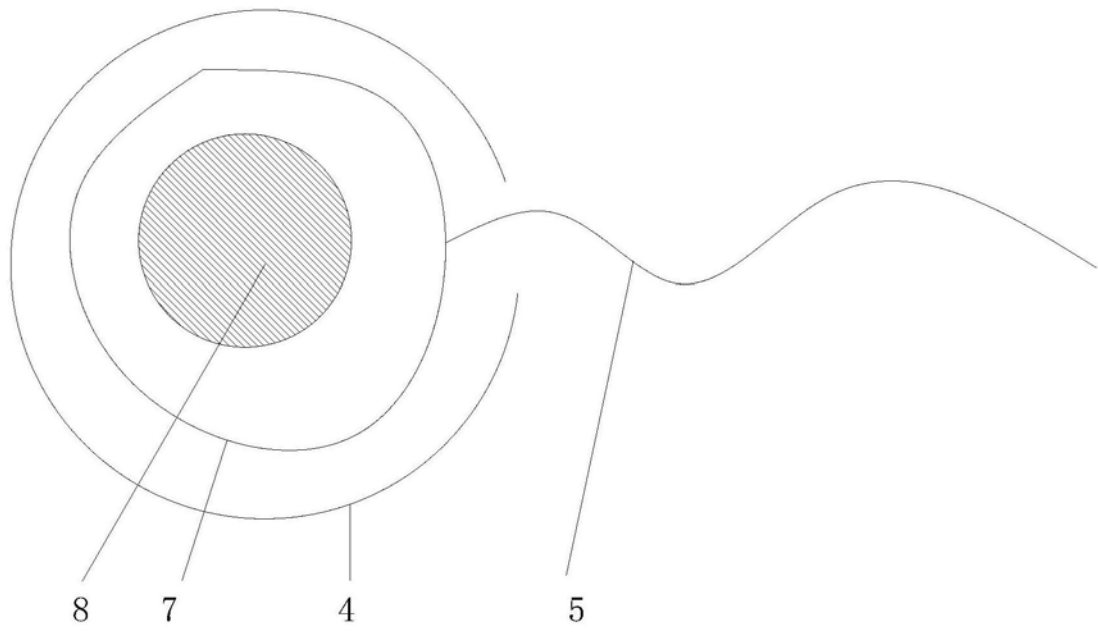


图7

B-B

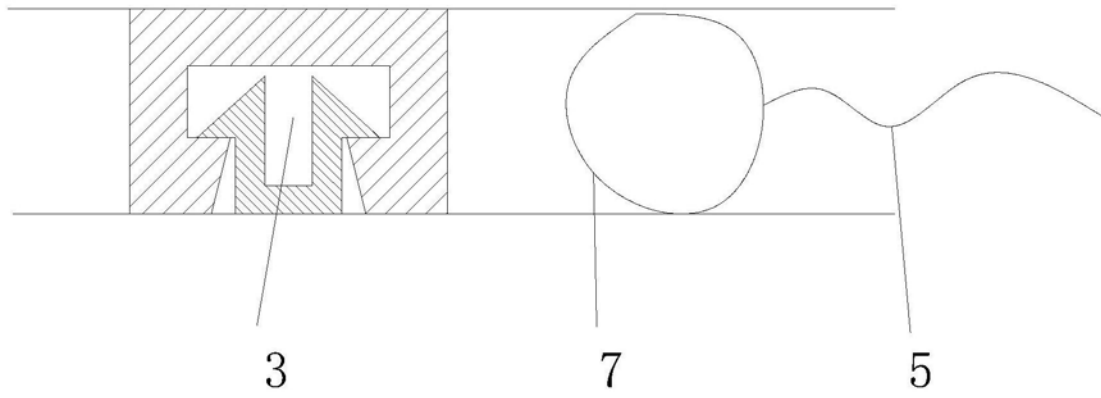


图8

专利名称(译)	一种结直肠肿瘤手术无瘤装置及使用方法		
公开(公告)号	<a href="#">CN111012521A</a>	公开(公告)日	2020-04-17
申请号	CN201911311647.5	申请日	2019-12-18
[标]申请(专利权)人(译)	华中科技大学同济医学院附属协和医院		
申请(专利权)人(译)	华中科技大学同济医学院附属协和医院		
当前申请(专利权)人(译)	华中科技大学同济医学院附属协和医院		
[标]发明人	李钢		
发明人	李钢		
IPC分类号	A61B90/00 A61B17/00 A61B17/122		
CPC分类号	A61B17/00234 A61B17/122 A61B90/08 A61B2017/00287 A61B2090/08021 A61B2090/0815		
外部链接	<a href="#">Espacenet</a> <a href="#">SIPO</a>		

摘要(译)

一种结直肠肿瘤手术无瘤装置及使用方法，无瘤装置包括第一支撑部、第二支撑部、锁扣结构，所述第一支撑部包括半圆形的第一支撑圈；所述第二支撑部包括半圆形的第二支撑圈；所述锁扣装置包括对应的可相互嵌合的子扣和母扣，所述子扣和母扣分别成对设置在第一支撑圈和第二支撑圈端两头；设置薄膜连接所述第一支撑圈和第二支撑圈，所述薄膜两侧分别与相对设置的第一支撑圈、第二支撑圈固定。本发明可解决手术中意外碰散肿瘤引起肿瘤细胞腹腔种植的问题。

