



## (12)发明专利申请

(10)申请公布号 CN 110151103 A

(43)申请公布日 2019.08.23

(21)申请号 201910538966.3

(22)申请日 2019.06.20

(71)申请人 天津博朗科技发展有限公司

地址 300000 天津市滨海新区高新区华苑  
产业区海泰绿色产业基地D座401室

(72)发明人 齐梦超 徐振亮

(74)专利代理机构 天津滨海科纬知识产权代理  
有限公司 12211

代理人 张峻

(51) Int. Cl.

A61B 1/018(2006.01)

A61B 1/012(2006.01)

A61B 1/07(2006.01)

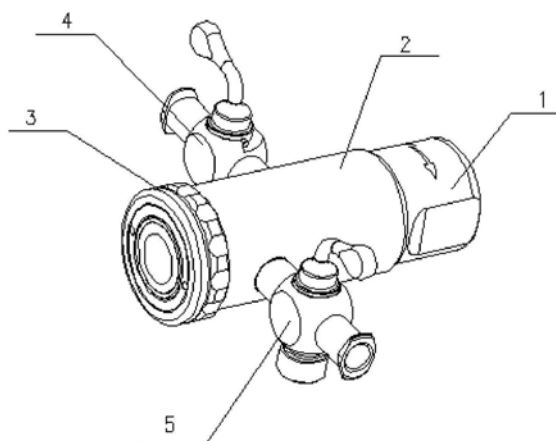
权利要求书1页 说明书3页 附图6页

### (54)发明名称

一种一体式宫腔镜的镜桥结构

### (57)摘要

本发明提供一种一体式宫腔镜的镜桥结构，镜桥位于内窥镜手术器械的中间部位，一端连接插入人体工作的插入部分、另一端连接内窥镜的主体部分。镜桥结构包括中央端主体和主体外套，锁紧螺母等主要部件。主体外套处设有进水阀门和回水阀门，在中央端主体外侧通过锁紧螺母紧固于主体外套的端部。主体外套相较于整体结构的中央端主体是可以根据需要进行旋转而不会影响进出水的使用。本结构在保证产品结构强度基础上，也可以做到更小的尺寸。设有的进水回水结构可以形成灌流循环，便于手术中使用。



1. 一种一体式宫腔镜的镜桥结构,其特征在於:包括中央端主体(1)和主体外套(2),主体外套(2)可拆卸密封套设于中央端主体(1)的外侧,中央端主体(1)内侧结构包括相互连通的窥镜端孔(12)、用于插入外鞘管(19)的外鞘孔(11)和用于插入手术钳的器械通道(13),器械通道(13)位于窥镜端孔(12)的下方;

中央端主体(1)外侧分别设有进水凹槽(10)和回水凹槽(9),进水凹槽(10)与窥镜端孔(12)之间开有进水孔(16),回水凹槽(9)与外鞘孔(11)之间开有回水孔(15),主体外套(2)与进水凹槽(10)之间连通有进水阀门(4),主体外套(2)与回水凹槽(9)之间连通有回水阀门(5),窥镜端孔(12)与进水通道相连通,外鞘孔(11)与回流通道相连通。

2. 根据权利要求1所述的一体式宫腔镜的镜桥结构,其特征在於:所述中央端主体(1)外侧设有胶圈密封槽(18),胶圈密封槽(18)内设有密封胶圈(6),主体外套(2)套入到中央端主体(1)外侧,配合密封胶圈(6)形成密封结构,并通过锁紧螺母(3)锁紧于中央端主体(1)的端部的螺纹部,顶紧主体外套(2),主体外套(2)相对于中央端主体(1)可转动。

3. 根据权利要求1所述的一体式宫腔镜的镜桥结构,其特征在於:所述窥镜端孔(12)上,且位于回水孔(15)的右侧处,设有注液通道异型管支撑(7),注液通道异型管支撑(7)套设在注液通道异型管上,以支撑定位注液通道异型管。

4. 根据权利要求1所述的一体式宫腔镜的镜桥结构,其特征在於:所述窥镜端孔(12)上,且位于进水孔(16)的右侧处,设有照明光纤管支撑(8),照明光纤管支撑(8)套设在照明光纤管上,以支撑定位照明光纤管。

5. 根据权利要求3所述的一体式宫腔镜的镜桥结构,其特征在於:所述注液通道异型管支撑(7)支撑注液通道异型管的一端。

6. 根据权利要求2所述的一体式宫腔镜的镜桥结构,其特征在於:所述胶圈密封槽(18)设有三个。

7. 根据权利要求1所述的一体式宫腔镜的镜桥结构,其特征在於:所述进水阀门(4)和回水阀门(5)分别设于主体外套(2)的相对的两侧。

8. 根据权利要求1所述的一体式宫腔镜的镜桥结构,其特征在於:所述器械通道(13)的朝外一端设有用于插入单向阀快速接头及管件的台阶孔(14)。

## 一种一体式宫腔镜的镜桥结构

### 技术领域

[0001] 本发明涉及医疗器械领域,尤其是涉及一种硬性一体式宫腔镜的镜桥结构。

### 背景技术

[0002] 镜桥位于内窥镜手术器械的中间部位,一端连接插入人体工作的插入部分、另一端连接内窥镜的主体部分。内窥镜的主体部分:即包括作为图像观察的眼罩部分及提供照明的光缆接头部分。其作为产品中的中间部分起到枢纽的作用。

[0003] 普通的宫腔镜手术器械在手持操作部分通常包括内窥镜、鞘套、闭孔器等主要操作器械部件,鞘套常常会由内外两个鞘套组成。在不同的手术之间都需要进行消毒。而每次标准消毒作业需要进行器械的拆解,以进行全面的消毒作业。在拆解时内窥镜由于插入部直径较细,自身强度低,在正常拆卸、消毒和安装的过程中极易损坏,器械的拆解也会增加医务人员培训及操作的难度,增加医务人员的工作时间。由于更加紧凑的结构会使得产品更加轻便。

[0004] 怎样根据一体镜的特点设计更好的镜桥结构十分重要。既要结构简便又要提供内部所需的进出水结构,及器械通道结构。

### 发明内容

[0005] 有鉴于此,本发明旨在提供一种一体式宫腔镜的镜桥结构,能够解决上述问题。

[0006] 为达到上述目的,本发明的技术方案是这样实现的:

[0007] 一种一体式宫腔镜的镜桥结构,包括中央端主体和主体外套,主体外套可拆卸密封套设于中央端主体的外侧,中央端主体内侧结构包括相互连通的窥镜端孔、用于插入外鞘管的外鞘孔和用于插入手术钳的器械通道,器械通道位于窥镜端孔的下方;

[0008] 中央端主体外侧分别设有进水凹槽和回水凹槽,进水凹槽与窥镜端孔之间开有进水孔,回水凹槽与外鞘孔之间开有回水孔,主体外套与进水凹槽之间连通有进水阀门,主体外套与回水凹槽之间连通有回水阀门,窥镜端孔与进水通道相连通,外鞘孔与回流通道相连通。

[0009] 进一步,所述中央端主体外侧设有胶圈密封槽,胶圈密封槽内设有密封胶圈,主体外套套入到中央端主体外侧,配合密封胶圈形成密封结构,并通过锁紧螺母锁紧于中央端主体的端部的螺纹部,顶紧主体外套,主体外套相对于中央端主体可转动。

[0010] 进一步,所述窥镜端孔上,且位于回水孔的右侧处,设有注液通道异型管支撑,注液通道异型管支撑套设在注液通道异型管上,以支撑定位注液通道异型管。

[0011] 进一步,所述窥镜端孔上,且位于进水孔的右侧处,设有照明光纤管支撑,照明光纤管支撑套设在照明光纤管上,以支撑定位照明光纤管。

[0012] 进一步,所述注液通道异型管支撑支撑注液通道异型管的一端。

[0013] 进一步,所述胶圈密封槽设有三个。

[0014] 进一步,所述进水阀门和回水阀门分别设于主体外套的相对的两侧。

[0015] 进一步,所述器械通道的朝外一端设有用于插入单向阀快速接头及管件的台阶孔。

[0016] 相对于现有技术,本发明所述的一种一体式宫腔镜的镜桥结构,具有以下有益效果:各部件连接在一起,相互支撑,大大提高了产品的整体结构强度,由于缺少了可分拆的结构使得减少了拆卸和装配,操作时的难度大大降低,减少了误操作的概率。更加紧凑的结构也可以做到更小的尺寸,更容易减少器械在插入时对患者的伤害及并发感染等相关情况。设有的进水回水结构可以形成灌流循环,便于手术中使用。

## 附图说明

[0017] 构成本发明的一部分的附图用来提供对本发明的进一步理解,本发明的示意性实施例及其说明用于解释本发明,并不构成对本发明的不当限定。在附图中:

[0018] 图1为本发明的结构示意图;

[0019] 图2为中央端主体的结构示意图;

[0020] 图3为主体外套的结构示意图;

[0021] 图4为主体外套的内部结构示意图;

[0022] 图5为锁紧螺母的结构示意图;

[0023] 图6为中央端主体的主视图;

[0024] 图7为图6的左视图;

[0025] 图8为图7的A-A面剖视图;

[0026] 图9为本发明使用时的内部示意图;

[0027] 图10为图9中左端剖面部分的放大示意图;

[0028] 图11为本发明使用状态的示意图;

[0029] 图12为图11的拆解图;

[0030] 附图标记说明:

[0031] 1-中央端主体;2-主体外套;3-锁紧螺母;4-进水阀门;5-回水阀门;6-密封胶圈;7-注液通道异型管支撑;8-照明光纤管支撑;9-回水凹槽;10-进水凹槽;11-外鞘孔;12-窥镜端孔;13-器械通道;14-台阶孔;15-回水孔;16-进水孔;17-螺纹部;18-胶圈密封槽;19-外鞘管;20-;21-;22-。

## 具体实施方式

[0032] 需要说明的是,在不冲突的情况下,本发明中的实施例及实施例中的特征可以相互组合。

[0033] 在本发明的描述中,需要理解的是,术语“中心”、“纵向”、“横向”、“上”、“下”、“前”、“后”、“左”、“右”、“竖直”、“水平”、“顶”、“底”、“内”、“外”等指示的方位或位置关系为基于附图所示的方位或位置关系,仅是为了便于描述本发明和简化描述,而不是指示或暗示所指的装置或元件必须具有特定的方位、以特定的方位构造和操作,因此不能理解为对本发明的限制。此外,术语“第一”、“第二”等仅用于描述目的,而不能理解为指示或暗示相对重要性或者隐含指明所指示的技术特征的数量。由此,限定有“第一”、“第二”等的特征可以明示或者隐含地包括一个或者更多个该特征。在本发明的描述中,除非另有说明,“多个”

的含义是两个或两个以上。

[0034] 在本发明的描述中,需要说明的是,除非另有明确的规定和限定,术语“安装”、“相连”、“连接”应做广义理解,例如,可以是固定连接,也可以是可拆卸连接,或一体地连接;可以是机械连接,也可以是电连接;可以是直接相连,也可以通过中间媒介间接相连,可以是两个元件内部的连通。对于本领域的普通技术人员而言,可以通过具体情况理解上述术语在本发明中的具体含义。

[0035] 下面将参考附图并结合实施例来详细说明本发明。

[0036] 如图1-10所示,一种一体式宫腔镜的镜桥结构,包括中央端主体1和主体外套2,主体外套2可拆卸密封套设于中央端主体1的外侧,中央端主体1内侧结构包括相互连通的窥镜端孔12、用于插入外鞘管19的外鞘孔11和用于插入手术钳的器械通道13,器械通道13位于窥镜端孔12的下方;

[0037] 中央端主体1外侧分别设有进水凹槽10和回水凹槽9,进水凹槽10与窥镜端孔12之间开有进水孔16,回水凹槽9与外鞘孔11之间开有回水孔15,主体外套2与进水凹槽10之间连通有进水阀门4,主体外套2与回水凹槽9之间连通有回水阀门5,窥镜端孔12与进水通道相连通,外鞘孔11与回流通道相连通。

[0038] 所述中央端主体1外侧设有胶圈密封槽18,胶圈密封槽18内设有密封胶圈6,主体外套2套入到中央端主体1外侧,配合密封胶圈6形成密封结构,并通过锁紧螺母3锁紧于中央端主体1的端部的螺纹部,顶紧主体外套2,主体外套2可相对于中央端主体1旋转,可以根据需要进行旋转而不会影响进出水的使用。

[0039] 所述窥镜端孔12上,且位于回水孔15的右侧处,设有注液通道异型管支撑7,注液通道异型管支撑7套设在注液通道异型管上,以支撑定位注液通道异型管。

[0040] 所述窥镜端孔12上,且位于进水孔16的右侧处,设有照明光纤管支撑8,照明光纤管支撑8套设在照明光纤管上,以支撑定位照明光纤管。

[0041] 所述注液通道异型管支撑7支撑注液通道异型管的一端。注液通道异型管的另一端在远端的端头上。

[0042] 所述胶圈密封槽18设有三个。

[0043] 所述进水阀门4和回水阀门5分别设于主体外套2的相对的两侧。

[0044] 所述器械通道13的朝外一端设有用于插入单向阀快速接头及管件的台阶孔14。

[0045] 进水阀门4通过进水凹槽10进入进水孔16,再进入进水腔中,进水腔连接有注液通道异型管的进水通道,水流经过通道在另一端流出进入人体。进入到人体的液体再通过插入结构的回流通道及回流通道侧边的排水孔回流到通道腔中,再到主体端的回水腔中,通过回水孔15进入回水凹槽9,再通过回水阀门5排出。

[0046] 由于器械通道13会有单向阀对水流进行阻挡。水流在通过回水孔15到达回水腔,再通过主体外套2上的回水阀门5进行排出,从而与进水形成灌流循环。

[0047] 使用时,如图11-12所示,将本案中的镜桥结构与插入部分20、内窥镜部分21、单向阀22依次组装固定连接,形成一体式手术内窥镜。

[0048] 以上所述仅为本发明的较佳实施例而已,并不用以限制本发明,凡在本发明的精神和原则之内,所作的任何修改、等同替换、改进等,均应包含在本发明的保护范围之内。

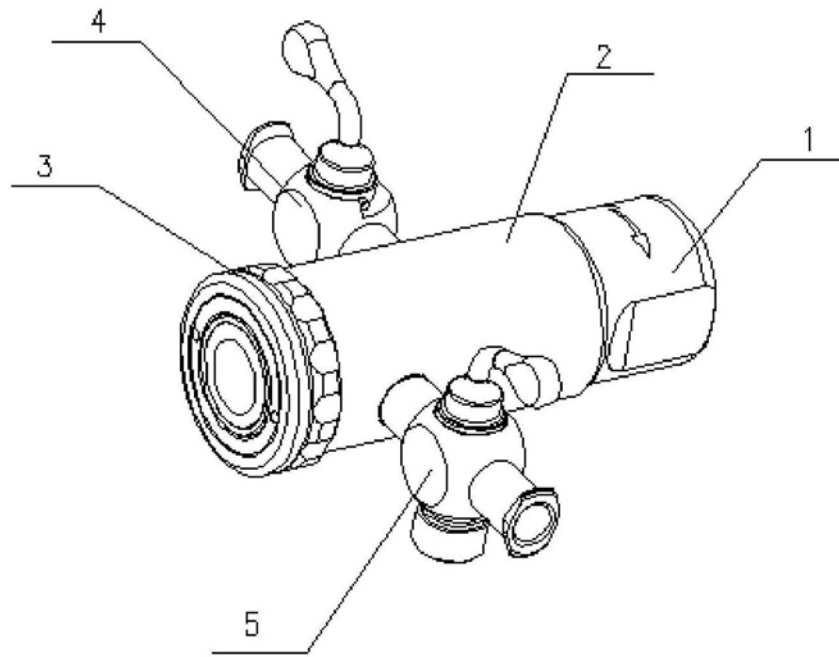


图1

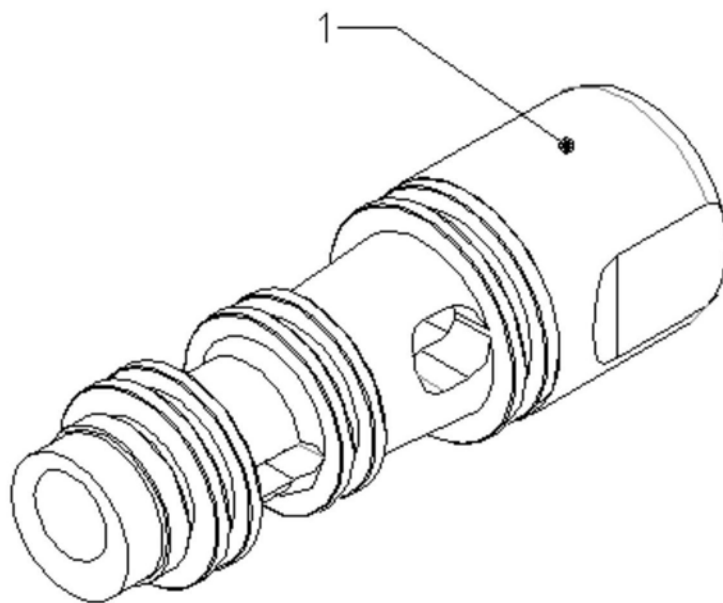


图2

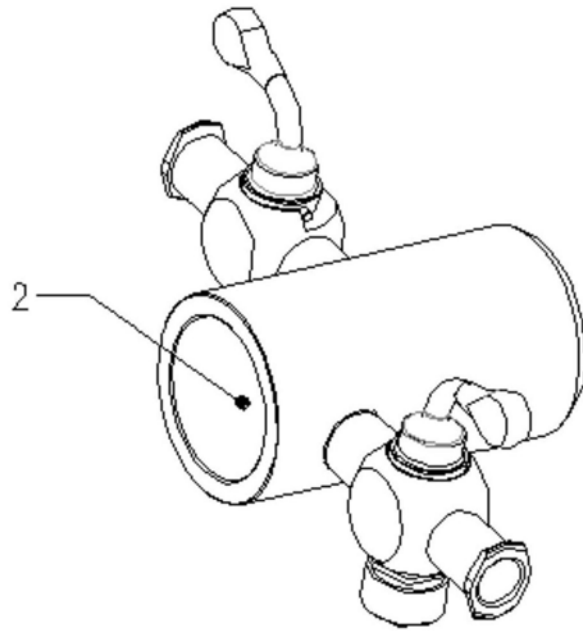


图3



图4

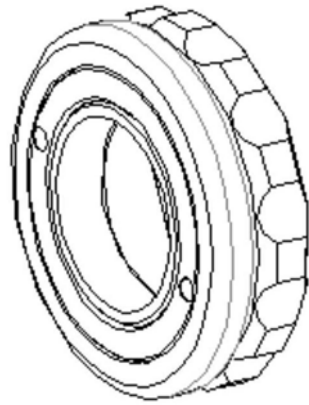


图5

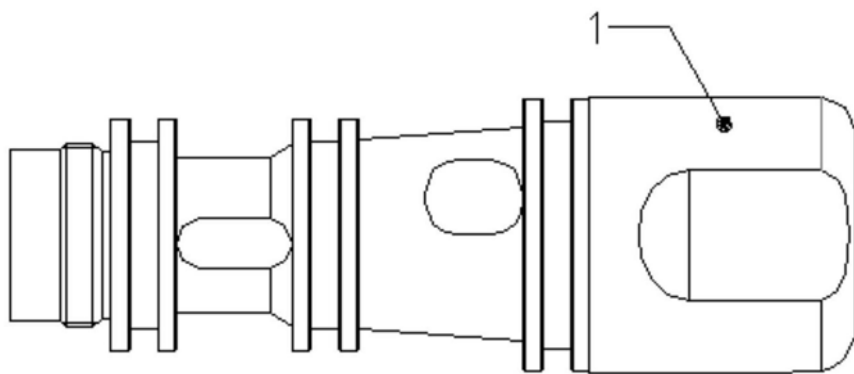


图6

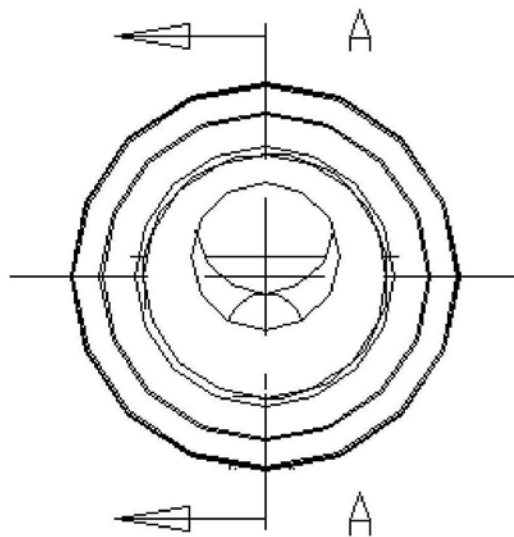


图7

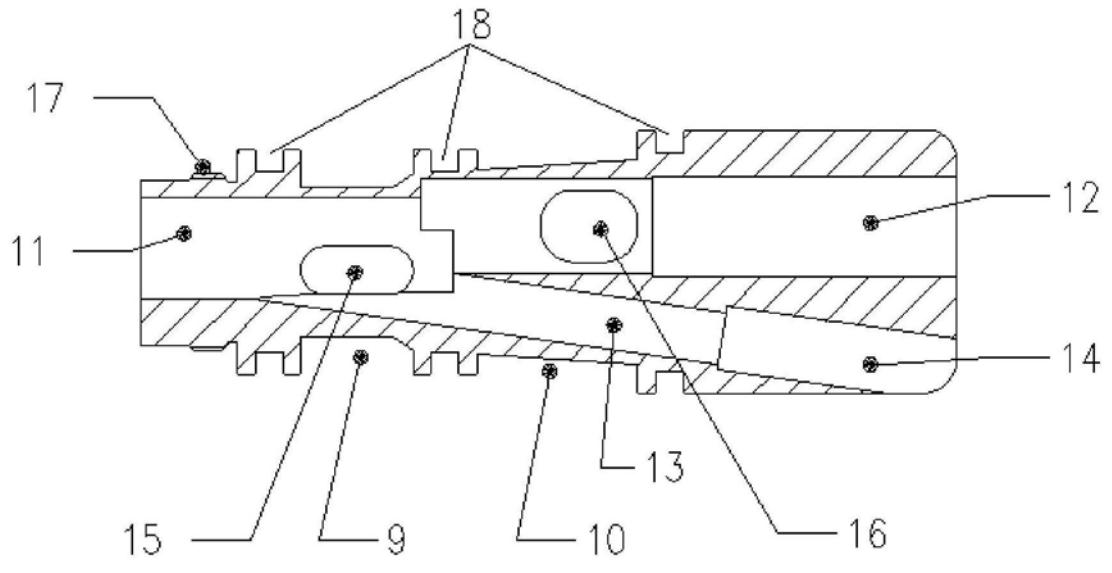


图8

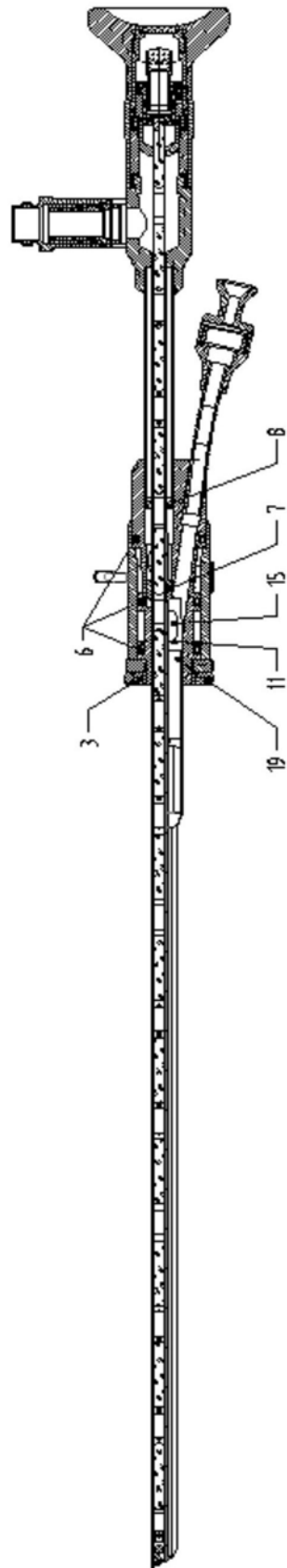


图9

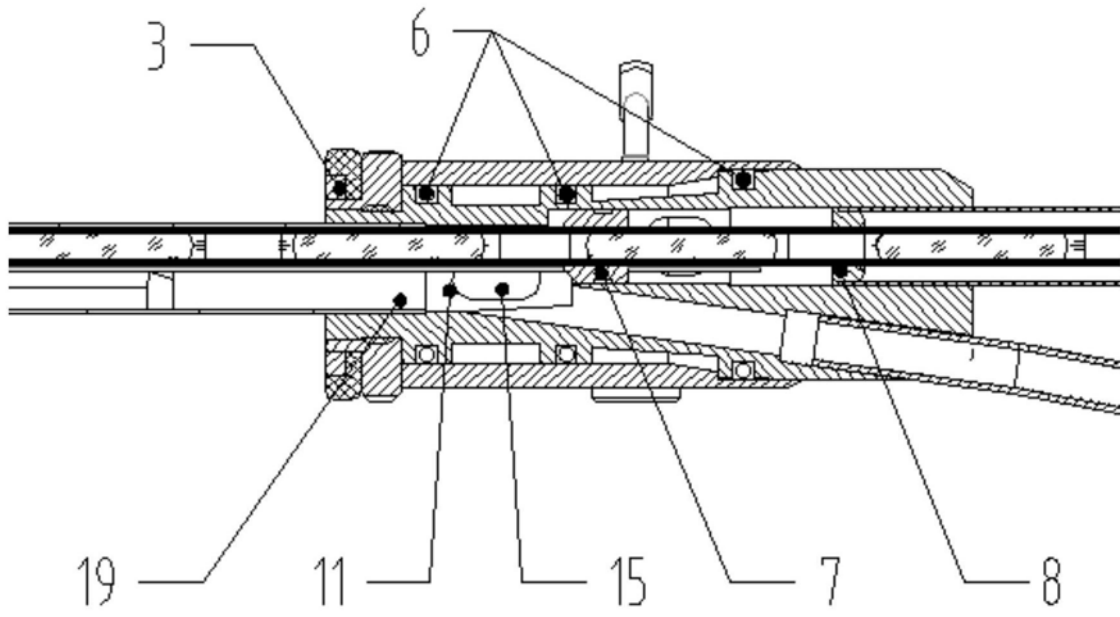


图10

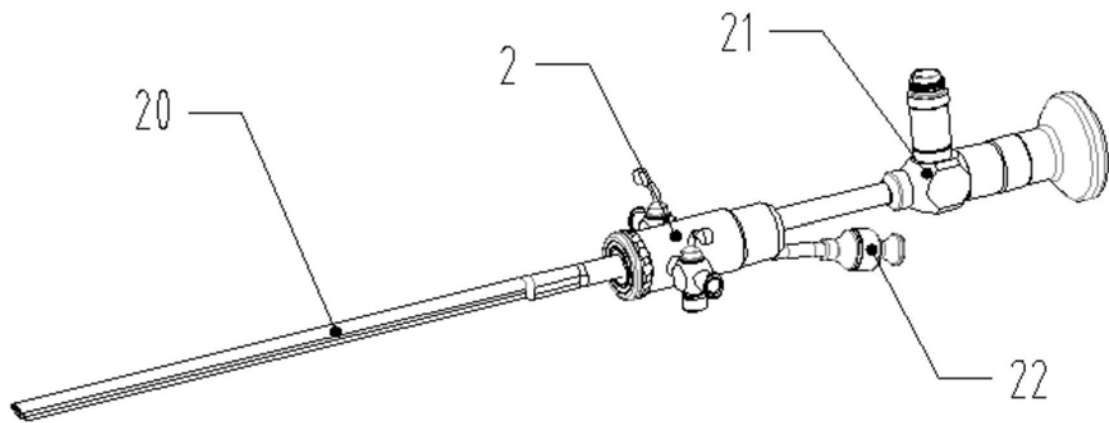


图11

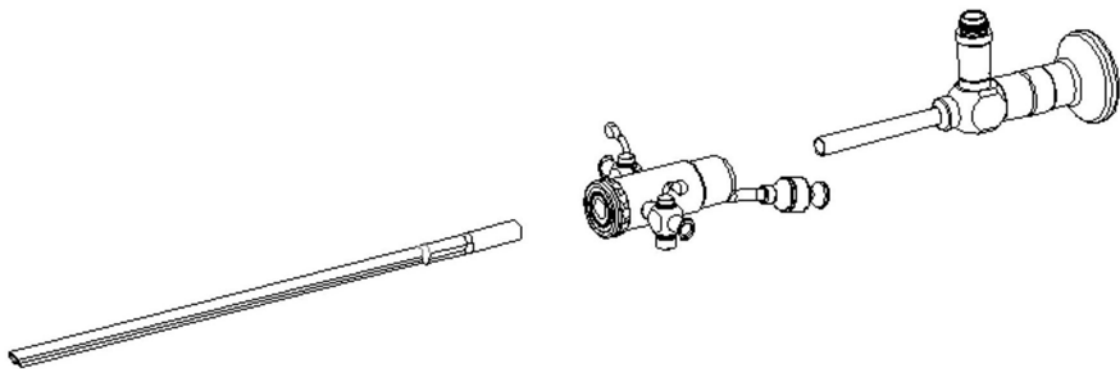


图12

专利名称(译)	一种一体式宫腔镜的镜桥结构		
公开(公告)号	<a href="#">CN110151103A</a>	公开(公告)日	2019-08-23
申请号	CN201910538966.3	申请日	2019-06-20
[标]申请(专利权)人(译)	天津博朗科技发展有限公司		
申请(专利权)人(译)	天津博朗科技发展有限公司		
当前申请(专利权)人(译)	天津博朗科技发展有限公司		
[标]发明人	齐梦超 徐振亮		
发明人	齐梦超 徐振亮		
IPC分类号	A61B1/018 A61B1/012 A61B1/07		
CPC分类号	A61B1/00121 A61B1/012 A61B1/018 A61B1/07		
代理人(译)	张峻		
外部链接	<a href="#">Espacenet</a> <a href="#">SIPO</a>		

摘要(译)

本发明提供一种一体式宫腔镜的镜桥结构，镜桥位于内窥镜手术器械的中间部位，一端连接插入人体工作的插入部分、另一端连接内窥镜的主体部分。镜桥结构包括中央端主体和主体外套，锁紧螺母等主要部件。主体外套处设有进水阀门和回水阀门，在中央端主体外侧通过锁紧螺母紧固于主体外套的端部。主体外套相较于整体结构的中央端主体是可以根据需要进行旋转而不会影响进出水的使用。本结构在保证产品结构强度基础上，也可以做到更小的尺寸。设有的进水回水结构可以形成灌流循环，便于手术中使用。

