



(12)发明专利申请

(10)申请公布号 CN 10888851 A

(43)申请公布日 2018.11.27

(21)申请号 201810838671.3

(22)申请日 2018.07.27

(71)申请人 上海市东方医院

地址 200000 上海市浦东新区即墨路150号

(72)发明人 胡海 张诚 杨玉龙 赵刚

(74)专利代理机构 大连东方专利代理有限责任

公司 21212

代理人 唐楠 李洪福

(51)Int.Cl.

A61M 25/10(2013.01)

A61M 1/00(2006.01)

A61B 17/12(2006.01)

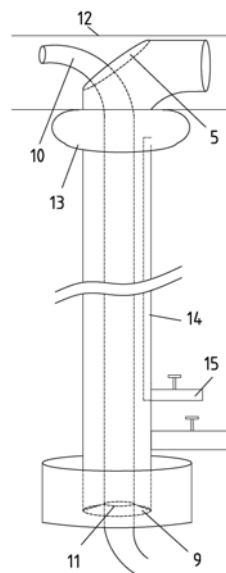
权利要求书1页 说明书4页 附图3页

(54)发明名称

胆总管探查球囊鞘管

(57)摘要

本发明公开了一种胆总管探查球囊鞘管,包括位于所述鞘管头部的水平管以及竖直管;所述水平管与所述竖直管之间通过弯管连通;所述水平管远离所述弯管的一端具有开口;所述弯管的外沿管壁设有通孔;所述竖直管的上端外壁套接有球囊;所述竖直管内设有一端与所述球囊连通的通道I;所述通道I的另一端与位于所述竖直管外壁上的充气接头连通;所述竖直管的外壁还设有出水接头;所述竖直管远离所述弯管的一端设有底座。本发明进入胆总管后,即可关闭气腹及腹腔镜视频,避免了长期气腹产生的并发症及腹腔镜系统的损耗;出水接头连接负压吸引管,可将感染性胆汁、冲洗液、泥沙样结石及胆泥等排出体外,降低上述物质进入腹腔所致的并发症。



1. 一种胆总管探查球囊鞘管,其特征在于:包括位于所述鞘管头部的水平管以及竖直管;

所述水平管与所述竖直管之间通过弯管连通;

所述水平管远离所述弯管的一端具有开口;

所述弯管的外沿管壁设有通孔;

所述竖直管的上端外壁套接有球囊;

所述竖直管内设有一端与所述球囊连通的通道I;

所述通道I的另一端与位于所述竖直管外壁上的充气接头连通;

所述竖直管的外壁还设有出水接头;

所述竖直管远离所述弯管的一端设有底座;

所述底座内设有与所述竖直管连通的通道II;

所述通道II内壁设有防反流垫;

所述防反流垫上设有用于胆道镜穿过的弹性孔。

2. 根据权利要求1所述的鞘管,其特征在于:所述通孔的形状与所述开口绕其上端向所述弯管倾斜 15° 后在所述弯管上的正投影相一致;

所述通孔所在平面与所述竖直管轴线的夹角大于 45° 小于等于 60° 。

3. 根据权利要求1所述的鞘管,其特征在于:所述水平管、所述弯管和所述竖直管的材质为硅胶。

4. 根据权利要求1所述的鞘管,其特征在于:所述竖直管的外径为0.9cm;

所述水平管的外径为6mm、8mm或和所述竖直管的外径一致。

5. 根据权利要求1所述的鞘管,其特征在于:所述鞘管头部超出所述竖直管所在圆柱面的管段长为1cm。

6. 根据权利要求1所述的鞘管,其特征在于:所述水平管、所述弯管和所述竖直管的壁厚为1mm。

7. 根据权利要求1所述的鞘管,其特征在于:所述竖直管的长为30~60cm。

8. 根据权利要求1所述的鞘管,其特征在于:所述球囊沿所述竖直管轴线方向的长度为5mm;

所述球囊充盈时,所述球囊的最大直径为2.5cm;

所述球囊上下两端分别通过金属环与所述竖直管固定;

所述球囊的材质为硅胶。

胆总管探查球囊鞘管

技术领域

[0001] 本发明涉及一种胆总管探查球囊鞘管,具体地说是一种胆道镜用的胆总管探查球囊鞘管。

背景技术

[0002] 肝内外胆管结石是我国的常见病和多发病,胆总管探查取石是治疗该疾病的主要手术方式,传统手术方案为开腹胆总管探查,具有创伤大、恢复慢等缺点。随着腹腔镜及胆道镜技术的发展,目前对于肝内外胆管结石的治疗多采取腹腔镜下胆总管探查、胆道镜取石治疗方案,与传统开腹手术相比,具有创伤小、恢复快、并发症少等优点。

[0003] 目前,从腹腔穿刺器套管中置入胆道镜,进行胆总管探查及取石时,该方式存在诸多缺点:1.整个手术过程中均需建立气腹,而长时间的气腹容易影响膈肌的摆动,影响呼吸及循环,大量二氧化碳的吸收可发生酸中毒及离子紊乱,高压的二氧化碳经静脉回流,甚至发生气体栓塞,危及患者生命;2.胆道镜探查过程中,大量感染性胆汁、碎石、胆泥及胆道镜冲洗液经切口流入腹腔内,容易导致腹腔感染、腹腔脓肿,而碎石及胆泥进入腹腔后,难以清除干净,导致腹腔粘连、肠梗阻、内瘘、腹腔脓肿等并发症;3.胆总管切开后,胆总管压力降低并塌陷,增加了胆道镜进入胆总管的难度;4.戳卡外套管为硬质塑料,其头端管壁容易损伤胆道镜。

发明内容

[0004] 根据上述提出的技术问题,而提供一种胆总管探查球囊鞘管。本发明采用的技术手段如下:

[0005] 一种胆总管探查球囊鞘管,包括位于所述鞘管头部的水平管以及竖直管;

[0006] 所述水平管与所述竖直管之间通过弯管连通,即所述鞘管头端呈L形;

[0007] 所述水平管远离所述弯管的一端具有开口;

[0008] 所述弯管的外沿管壁设有通孔;

[0009] 所述竖直管的上端外壁套接有球囊;

[0010] 所述竖直管内设有一端与所述球囊连通的通道I;

[0011] 所述通道I的另一端与位于所述竖直管外壁上的充气接头连通;

[0012] 所述竖直管的外壁还设有出水接头;

[0013] 所述竖直管远离所述弯管的一端设有底座;

[0014] 所述底座内设有与所述竖直管连通的通道II;

[0015] 所述通道II内壁设有防反流垫;

[0016] 所述防反流垫的材质为硅胶;

[0017] 所述防反流垫上设有用于胆道镜穿过的弹性孔,所述胆道镜穿过所述弹性孔后,所述弹性孔贴合所述胆道镜,构成密封,防反流。

[0018] 所述通孔的形状与所述开口绕其上端向所述弯管倾斜 15° 后在所述弯管上的正投

影(沿所述水平管的轴线方向做投影)相一致;

[0019] 所述通孔所在平面与所述竖直管轴线的夹角大于 45° 小于等于 60° 。

[0020] 所述通孔的设置使所述水平管置入到胆总管后,所述通孔靠近所述竖直管部分不会外露于胆总管外,且所述通孔沿所述竖直管轴线方向的投影小于所述竖直管的内径。

[0021] 所述水平管、所述弯管和所述竖直管的材质为硅胶,因此具有一定的弹性,所述弯管具有一定弯曲度,由于所述弯管的外沿管壁设有通孔,因此所述鞘管在所述弯管处基本可以弯曲成直线,然后经戳卡置入到腹腔内。

[0022] 所述竖直管的外径为0.9cm,因为戳卡的内径基本为1cm,所以,所述竖直管的外径比1cm略小即可;

[0023] 所述水平管的外径为6mm、8mm或和所述竖直管的外径一致。

[0024] 所述鞘管头部超出所述竖直管所在圆柱面的管段长为1cm。

[0025] 所述水平管、所述弯管和所述竖直管的壁厚为1mm,具有较好的支撑。

[0026] 所述竖直管的长为30~60cm,可经腹壁直达胆总管。

[0027] 所述球囊沿所述竖直管轴线方向的长度为5mm;

[0028] 所述球囊充盈时,所述球囊的最大直径为2.5cm;

[0029] 所述球囊上下两端分别通过金属环与所述竖直管固定;

[0030] 所述球囊的材质为硅胶。

[0031] 与现有技术相比,本发明具有以下优点:

[0032] 1. 鞘管头端呈L形,弯管的外沿管壁设有通孔,适量弯曲后可置入到戳卡外套管内;

[0033] 2. 鞘管头端呈L形,经胆总管切口置入到胆总管内,具有良好固定作用,充盈球囊后,球囊对鞘管进一步加固,避免了鞘管的移位;

[0034] 3. 水平管、弯管和竖直管为硅胶材质,避免了胆道镜取石过程中戳卡外套管壁对胆道镜的损伤;

[0035] 4. 鞘管头端呈L形,弯管的外沿管壁设有通孔,胆道镜可经水平管上的开口及弯管外沿管壁上的通孔,探查胆总管下段及上段;

[0036] 5. 鞘管进入胆总管后,即可关闭气腹及腹腔镜视频,避免了长期气腹产生的并发症及腹腔镜系统的损耗;

[0037] 6. 胆道镜可沿鞘管直接进入胆总管内,并通过水平管上的开口及弯管外沿管壁上的通孔识别胆总管下段及上段的方向;

[0038] 7. 出水接头连接负压吸引管,可将感染性胆汁、冲洗液、泥沙样结石及胆泥等排出体外,降低上述物质进入腹腔所致的并发症;

[0039] 8. 充盈球囊后,水平管和球囊对胆总管切口产生弹性压力,封闭切口,具有压迫止血的作用,避免取石术中切口出血和胆汁外漏。

[0040] 基于上述理由本发明可在医疗器具等领域广泛推广。

附图说明

[0041] 为了更清楚地说明本发明实施例或现有技术中的技术方案,下面将对实施例或现有技术描述中所需要使用的附图做以简单地介绍,显而易见地,下面描述中的附图是本发

明的一些实施例,对于本领域普通技术人员来讲,在不付出创造性劳动性的前提下,还可以根据这些附图获得其他的附图。

[0042] 图1是本发明的具体实施方式中胆总管探查球囊鞘管的结构示意图。

[0043] 图2是本发明的具体实施方式中胆总管探查球囊鞘管处于工作状态下的示意图。

[0044] 图3是本发明的具体实施方式中胆总管探查球囊鞘管处于工作状态下的示意图(插入胆道镜)。

具体实施方式

[0045] 为使本发明实施例的目的、技术方案和优点更加清楚,下面将结合本发明实施例中的附图,对本发明实施例中的技术方案进行清楚、完整地描述,显然,所描述的实施例是本发明一部分实施例,而不是全部的实施例。基于本发明中的实施例,本领域普通技术人员在没有做出创造性劳动前提下所获得的所有其他实施例,都属于本发明保护的范围。

[0046] 如图1-图3所示,一种胆总管探查球囊鞘管,包括位于所述鞘管头部的水平管1以及竖直管2;

[0047] 所述水平管1与所述竖直管2之间通过弯管3连通;

[0048] 所述水平管1远离所述弯管3的一端具有开口4;

[0049] 所述弯管3的外沿管壁设有通孔5;

[0050] 所述竖直管2的上端外壁套接有球囊13;

[0051] 所述竖直管2内设有一端与所述球囊13连通的通道I14;

[0052] 所述通道I14的另一端与位于所述竖直管2外壁上的充气接头15连通;

[0053] 所述竖直管2的外壁还设有出水接头6;

[0054] 所述竖直管2远离所述弯管3的一端设有底座7;

[0055] 所述底座7内设有与所述竖直管2连通的通道II8;

[0056] 所述通道II8内壁设有防反流垫9;

[0057] 所述防反流垫9上设有用于胆道镜10穿过的弹性孔11。

[0058] 所述通孔5的形状与所述开口4绕其上端向所述弯管3倾斜 15° 后在所述弯管3上的正投影相一致;

[0059] 所述通孔5所在平面与所述竖直管2轴线的夹角大于 45° 小于等于 60° 。

[0060] 所述水平管1、所述弯管3和所述竖直管2的材质为硅胶。

[0061] 所述竖直管2的外径为0.9cm;

[0062] 所述水平管1的外径为6mm、8mm或和所述竖直管2的外径一致。

[0063] 所述鞘管头部超出所述竖直管2所在圆柱面的管段长为1cm。

[0064] 所述水平管1、所述弯管3和所述竖直管2的壁厚为1mm。

[0065] 所述竖直管2的长为30~60cm。

[0066] 所述球囊13沿所述竖直管2轴线方向的长度为5mm;

[0067] 所述球囊13充盈时,所述球囊13的最大直径为2.5cm;

[0068] 所述球囊13上下两端分别通过金属环16与所述竖直管2固定;

[0069] 所述球囊13的材质为硅胶。

[0070] 建立气腹并经腹壁置入戳卡,取出戳卡推进杆,出水接头6连接负压吸引管,使所

述水平管1、所述弯管3和所述竖直管2与负压吸引管连通。

[0071] 经戳卡外套管置入所述鞘管并逐步接近胆总管12切口,将所述鞘管经切口进入到胆总管12内,所述竖直管2与胆总管12呈钝角时,所述鞘管头部向上进入胆总管12切口远端,所述竖直管2与胆总管12呈锐角时,所述鞘管头部向上进入胆总管12切口近端,经充气接头15注入空气或生理盐水并充盈球囊13。

[0072] 调整负压吸引管的负压吸引压力,使负压出水量与胆道镜10进水量及胆汁量相同,避免胆总管12塌陷或胆总管12内液体经切口外溢。

[0073] 关闭气腹,停止腹腔镜视频系统,经所述鞘管内注入液体石蜡,从弹性孔11置入胆道镜10,胆道镜10经水平管1上的开口4及弯管3外沿管壁上的通孔5进入肝内外胆管进行探查及取石。

[0074] 取净肝内外胆管结石后,再次建立气腹并打开腹腔镜系统,释放球囊13,取出所述鞘管并缝合胆总管12切口。

[0075] 最后应说明的是:以上各实施例仅用以说明本发明的技术方案,而非对其限制;尽管参照前述各实施例对本发明进行了详细的说明,本领域的普通技术人员应当理解:其依然可以对前述各实施例所记载的技术方案进行修改,或者对其中部分或者全部技术特征进行等同替换;而这些修改或者替换,并不使相应技术方案的本质脱离本发明各实施例技术方案的范围。

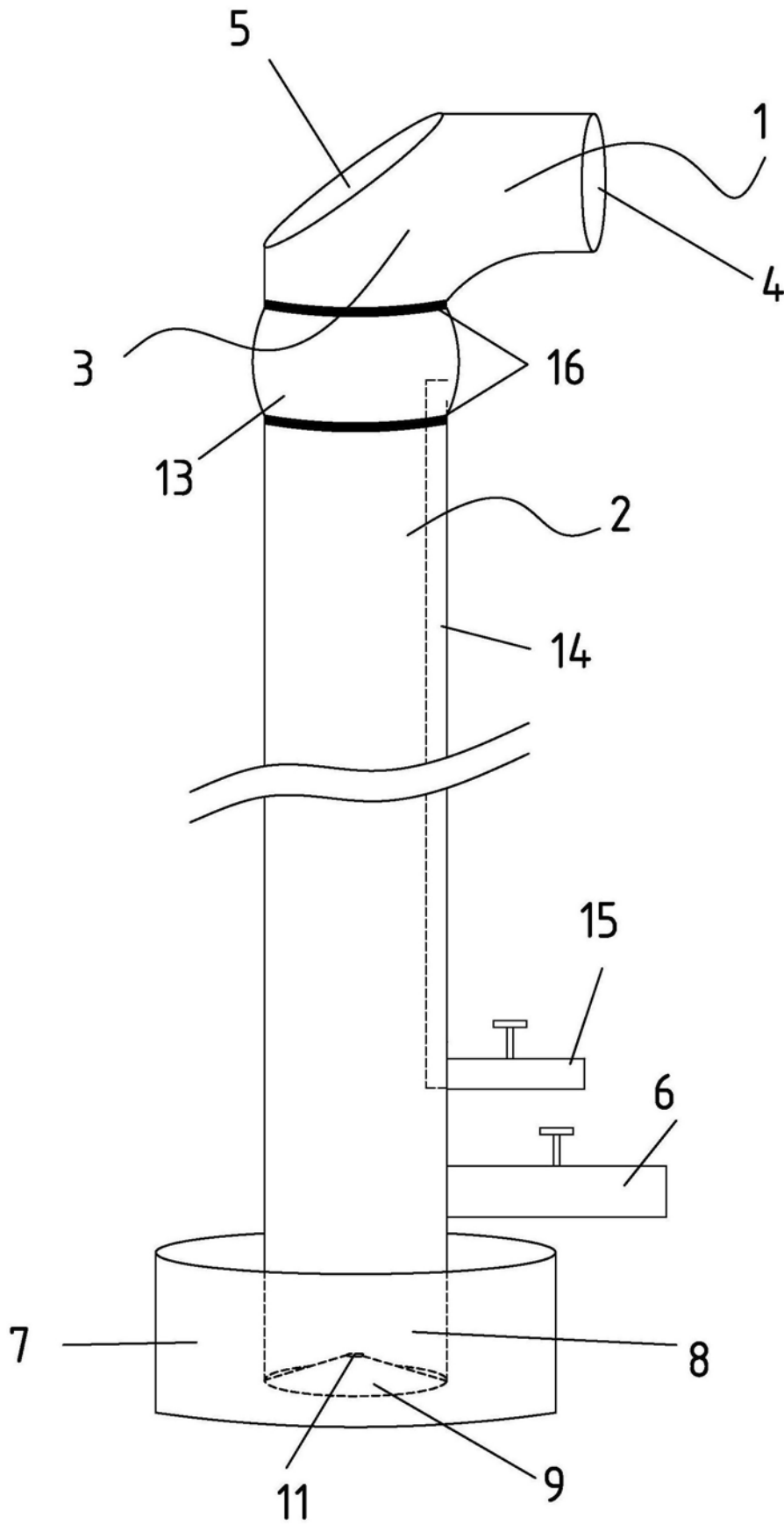


图1

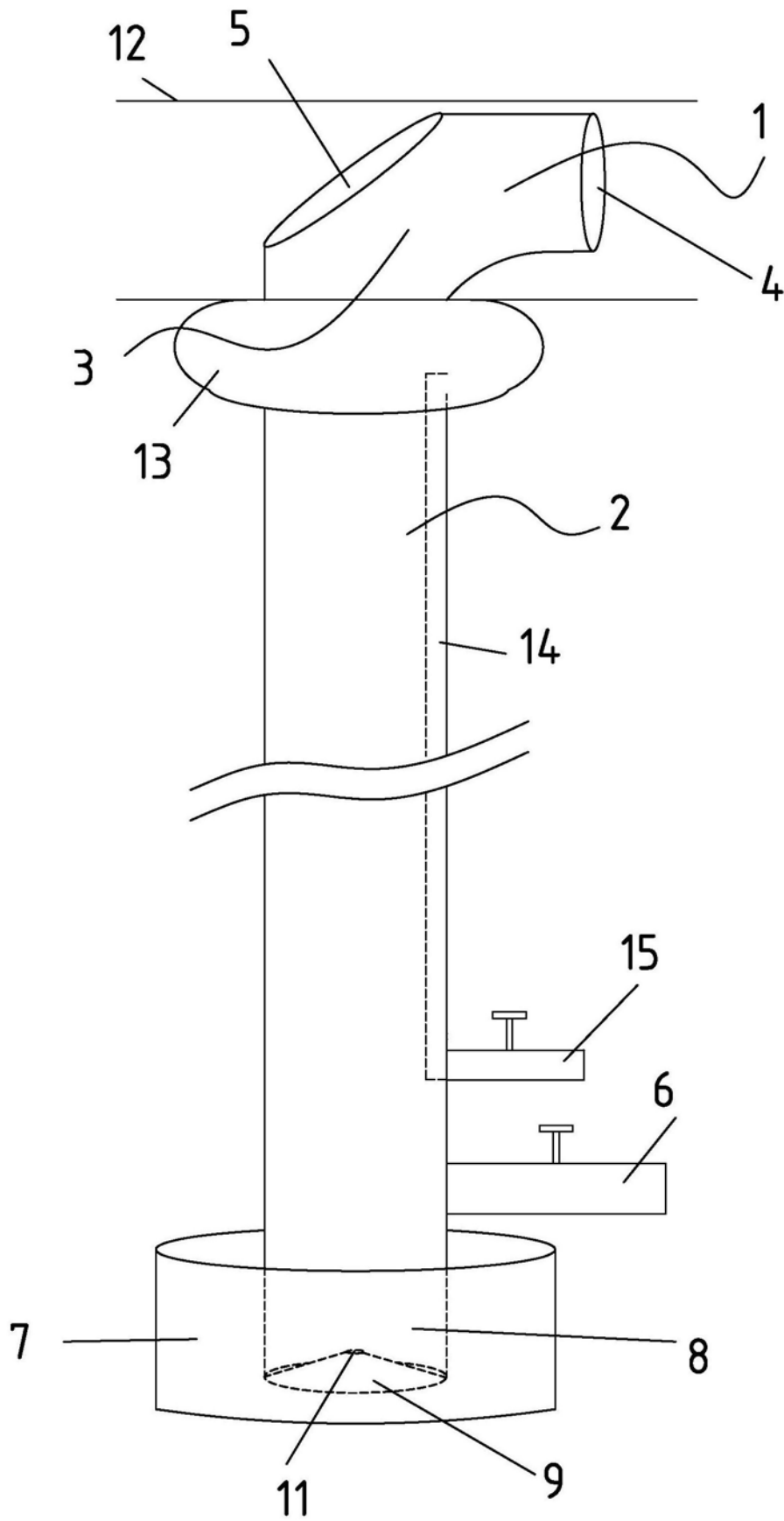


图2

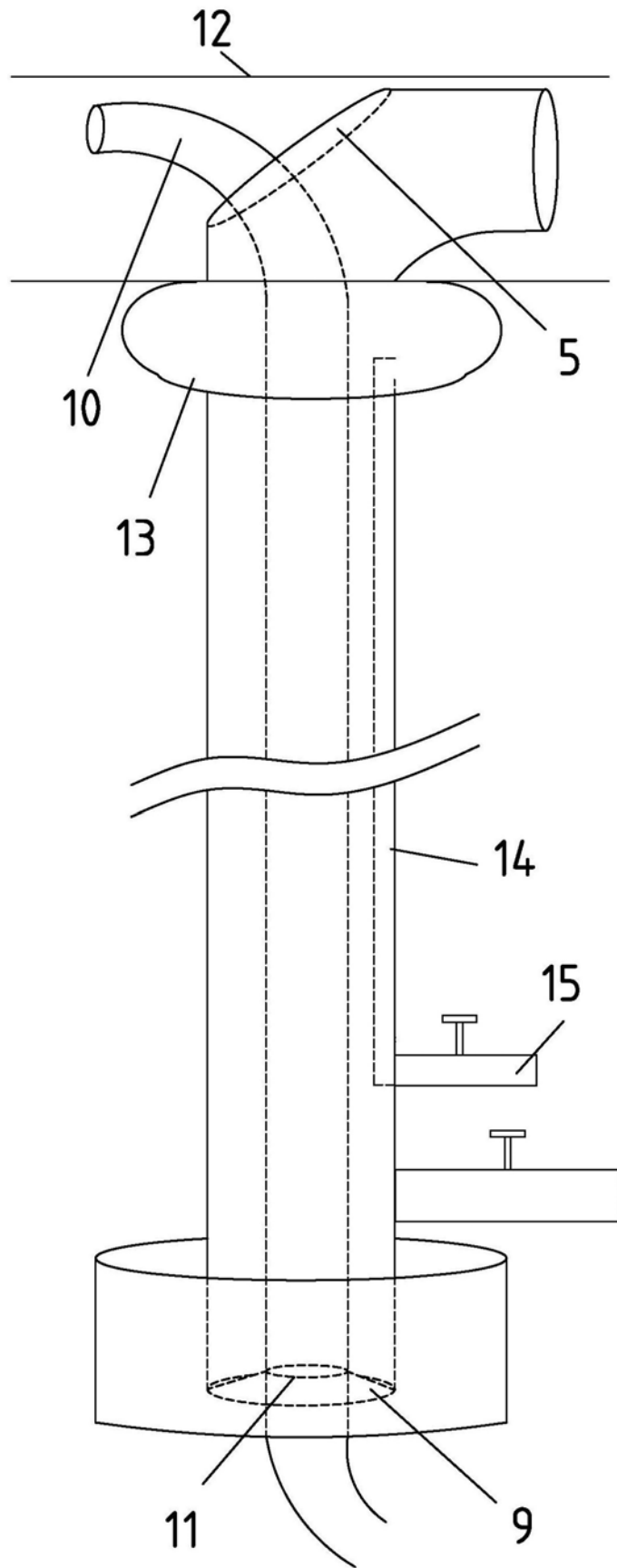


图3

专利名称(译)	胆总管探查球囊鞘管		
公开(公告)号	CN10888851A	公开(公告)日	2018-11-27
申请号	CN201810838671.3	申请日	2018-07-27
[标]申请(专利权)人(译)	上海市东方医院		
申请(专利权)人(译)	上海市东方医院		
当前申请(专利权)人(译)	上海市东方医院		
[标]发明人	胡海 张诚 杨玉龙 赵刚		
发明人	胡海 张诚 杨玉龙 赵刚		
IPC分类号	A61M25/10 A61M1/00 A61B17/12		
CPC分类号	A61M25/10 A61B17/1204 A61B17/12099 A61B17/12136 A61B2017/12004 A61B2017/1205 A61M1/0023 A61M1/008 A61M2210/1075 A61M2210/005		
代理人(译)	唐楠 李洪福		
外部链接	Espacenet SIPO		

摘要(译)

本发明公开了一种胆总管探查球囊鞘管，包括位于所述鞘管头部的水平管以及竖直管；所述水平管与所述竖直管之间通过弯管连通；所述水平管远离所述弯管的一端具有开口；所述弯管的外沿管壁设有通孔；所述竖直管的上端外壁套接有球囊；所述竖直管内设有一端与所述球囊连通的通道I；所述通道I的另一端与位于所述竖直管外壁上的充气接头连通；所述竖直管的外壁还设有出水接头；所述竖直管远离所述弯管的一端设有底座。本发明进入胆总管后，即可关闭气腹及腹腔镜视频，避免了长期气腹产生的并发症及腹腔镜系统的损耗；出水接头连接负压吸引管，可将感染性胆汁、冲洗液、泥沙样结石及胆泥等排出体外，降低上述物质进入腹腔所致的并发症。

