



(12)发明专利

(10)授权公告号 CN 104473667 B

(45)授权公告日 2017.09.29

(21)申请号 201410822979.0

(22)申请日 2014.12.26

(65)同一申请的已公布的文献号

申请公布号 CN 104473667 A

(43)申请公布日 2015.04.01

(73)专利权人 佛山市第一人民医院

地址 528000 广东省佛山市禅城区岭南大道

(72)发明人 陈应军 甄作均 向青锋 吴志鹏

(74)专利代理机构 佛山市永裕信专利代理有限公司 44206

代理人 杨启成

(51)Int.Cl.

A61B 17/02(2006.01)

A61B 17/94(2006.01)

(56)对比文件

US 6033428 A,2000.03.07,

WO 2014/109706 A1,2014.07.17,

审查员 张文静

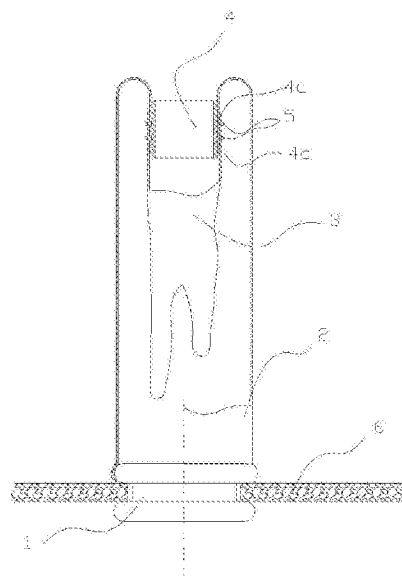
权利要求书1页 说明书2页 附图2页

(54)发明名称

长袖套式手助器

(57)摘要

长袖套式手助器,长袖套式手助器,包括牵开器、密封机构,其特征在于密封机构包一端密封连接在牵开器上的长袖套、可与长袖套另一端及手套连接的环。本发明与已有技术相比,避免了辅助手被固定在腹壁上而引起活动受限和容易疲劳,操作更灵活、舒适,也建立了稳定的长通道(根据手术需要决定辅助器切口的大小,手可以进入或不进入腹腔内),开腹器械可以应用在腹腔镜手术中,为手助腹腔镜手术提供了一个全新的理念和操作方法。



1. 长袖套式手助器,包括牵开器、密封机构,其特征在于密封机构包括一端密封连接在牵开器上的长袖套、可与长袖套另一端及手套连接的环,手套覆盖环,再将长袖套另一端捆绑在对应环的手套上,环是一开口的环,环的开口端相互叠靠在一起并通过连接机构连接。

2. 根据权利要求1所述的长袖套式手助器,其特征在于连接机构是设置在环其中一开口端上的柱状钩以及设置在环另一开口端上的与柱状钩对应的钩口;或者是尼龙搭扣。

3. 根据权利要求1或2所述的长袖套式手助器,其特征在于在环上设置有凹槽,通过箍或者绑绳将长袖套另一端及手套固定在环的凹槽上。

4. 根据权利要求1或2所述的长袖套式手助器,其特征在于环是一塑料环。

5. 根据权利要求3所述的长袖套式手助器,其特征在于环是一塑料环。

长袖套式手助器

[0001] 技术领域:

[0002] 本发明涉及一种手术器械。

[0003] 背景技术:

[0004] 腹腔镜手术先建立人工气腹,在腹腔镜的照明下进行手术,分为完全腹腔镜手术、腹腔镜辅助手术和手助腹腔镜手术三种。手助腹腔镜是指通过手助器一只手伸进腹腔内进行腹腔镜下的手术,约占腹腔镜手术的30%。

[0005] 现有的手助器的使用是:腹壁切开约7-9cm(根据术者手的大小),用牵开器牵开切口,再用外环将术者的手腕固定在牵开器上。此种手助器,由于固定手腕的方法采用的是箍紧的方式,手腕被箍紧后,很容易导致手臂血流不畅,容易引起辅助手疲劳,进而影响医生的手术动作。为此,有人又发明了牵开器设置充气式密封装置,通过充气使密封气囊将手腕紧紧包裹,由于气囊与手腕的接触面大,因此,可有效减缓手臂血流不畅的问题,但是,不能完全避免紧密包裹而影响手臂血流的畅顺。另外,需要更换手术器械时,只能解开密封机构,更换手术器械后,再重建气腹,这样,使用起来,很不方便,而且,术者的手定位在牵开器上,也影响了手的灵活性。

[0006] 发明内容:

[0007] 本发明的目的在于提供一种既能避免密封结构直接箍在医生手腕上,同时,无论术者的辅助手是否进入腹腔内,都能保证手术操作,而且,不需要重建气腹就能很方便地更换手术器械的长袖套式手助器。

[0008] 本发明是这样实现的,包括牵开器、密封机构,其特别之处在于密封机构包括一端密封连接在牵开器上的长袖套、可与长袖套另一端及手套连接的环。使用时,先将手助器的牵开器固定在腹壁的小切口上,然后环戴在辅助手的手腕附近手术衣袖上,戴上手术手套覆盖环,再将长袖套另一端捆绑在对应环的手套上,然后进行人工建气腹就可以行腹腔镜手术了。

[0009] 这里,为了适应术者手腕大小的不同,环是一开口的环,环的开口端相互叠靠在一起并通过连接机构连接。连接机构是设置在环其中一开口端上的柱状钩以及设置在环另一开口端上的与柱状钩对应的钩口;或者是尼龙搭扣。这样,通过钩扣钩扣不同位置上的柱状钩或者尼龙搭扣的不同搭扣位置来调节环内径的大小以适应术者大小不同的手腕。

[0010] 为了保证长袖套另一端与手套密封连接,在环上设置有凹槽,通过箍或者绑绳将长袖套另一端及手套固定在环的凹槽上。

[0011] 由于采用环将手套及长袖套连接,这样,克服了医生手腕被固定在腹壁上影响医生手臂灵活性和辅助手容易疲劳的缺点,袖套的末端和近端都可以用绳子捆绑,将气腹封闭,这样,术者的手连同手套就能离开长袖套,以便更换手术器械,然后将术者的手连同手套重新进入长袖套,密封后,松开绳子,不用再重建气腹就能使用新的手术器械进行手术,因而实现手进出辅助器时不需要重建气腹。同时,长袖套相当于建立了一个与腹腔连为一体的稳定通道,即使腹壁只开很小的切口(约3-4cm),辅助手不能伸进腹腔内,也可以利用开腹的器械通过手助器进行腹腔内的分离和缝合等高难度操作,为手助腹腔镜手术提

供一个全新的操作方法的器械,这样子,使手助腹腔镜手术更微创、更安全,使更多的患者受益。

[0012] 本发明与已有技术相比,具有:

[0013] 1、具备一般手助器的常见优点:增加了腹腔镜手术中手的触感,协助分离组织,压迫止血,可在手助器的切口取出手术标本;

[0014] 2、扩大了辅助手的活动范围,同时也减少了手对腹腔镜及腹腔镜器械操作的影响;

[0015] 3、手腕不受压,减轻辅助手的疲劳;

[0016] 4、开腹器械可同时应用在腹腔镜手术中,使腹腔镜手术中难度大的操作更容易、安全地完成,例如血管的分离、吻合口的缝合等;

[0017] 5、因为袖套足够长,手助器的切口可以很小(4cm左右),手可以不进入腹腔,而通过该手助器应用开腹器械完成腹腔镜手术,使腹腔镜下缝合等操作变得容易安全;

[0018] 6、开腹的操作技术应用在腹腔镜中,使更多高难度的手术、更大的肿瘤切除可以在腹腔镜下完成,让更多病人从中受益;

[0019] 7、简化了腹腔镜下的操作技术,使新学腹腔镜手术的医生更容易学会,同时有利于基层腹腔镜医生的培训。

[0020] 附图说明:

[0021] 图1为本发明的结构示意图;

[0022] 图2为开口的环的结构示意图。

[0023] 具体实施方式:

[0024] 现结合附图和实施例对本发明做进一步详细描述:

[0025] 如图1所示,

[0026] 本发明包括固定在腹壁6的小切口上的牵开器1、密封机构,其特别之处在于密封机构包一端密封连接在牵开器1上的长袖套2、可与长袖套2另一端及术者所戴的手套3连接的戴在术者手腕上的塑料环4。

[0027] 如图2所示,环4是一开口的环,环4的开口端相互叠靠在一起并通过连接机构7连接。连接机构7是设置在环4其中一开口端4a上的柱状钩7a以及设置在环4另一开口端4b上的与柱状钩7a对应的钩口7b;或者是尼龙搭扣。

[0028] 在环4上设置有凹槽4c,通过箍或者绑绳5将长袖套2另一端及手套3固定在环4的凹槽4c上。

[0029] 使用时,医生可以通过手套3伸入患者腹腔6内进行手术,也可以通过手套3操作手术器械穿过牵开器1进入患者腹腔6内进行手术。

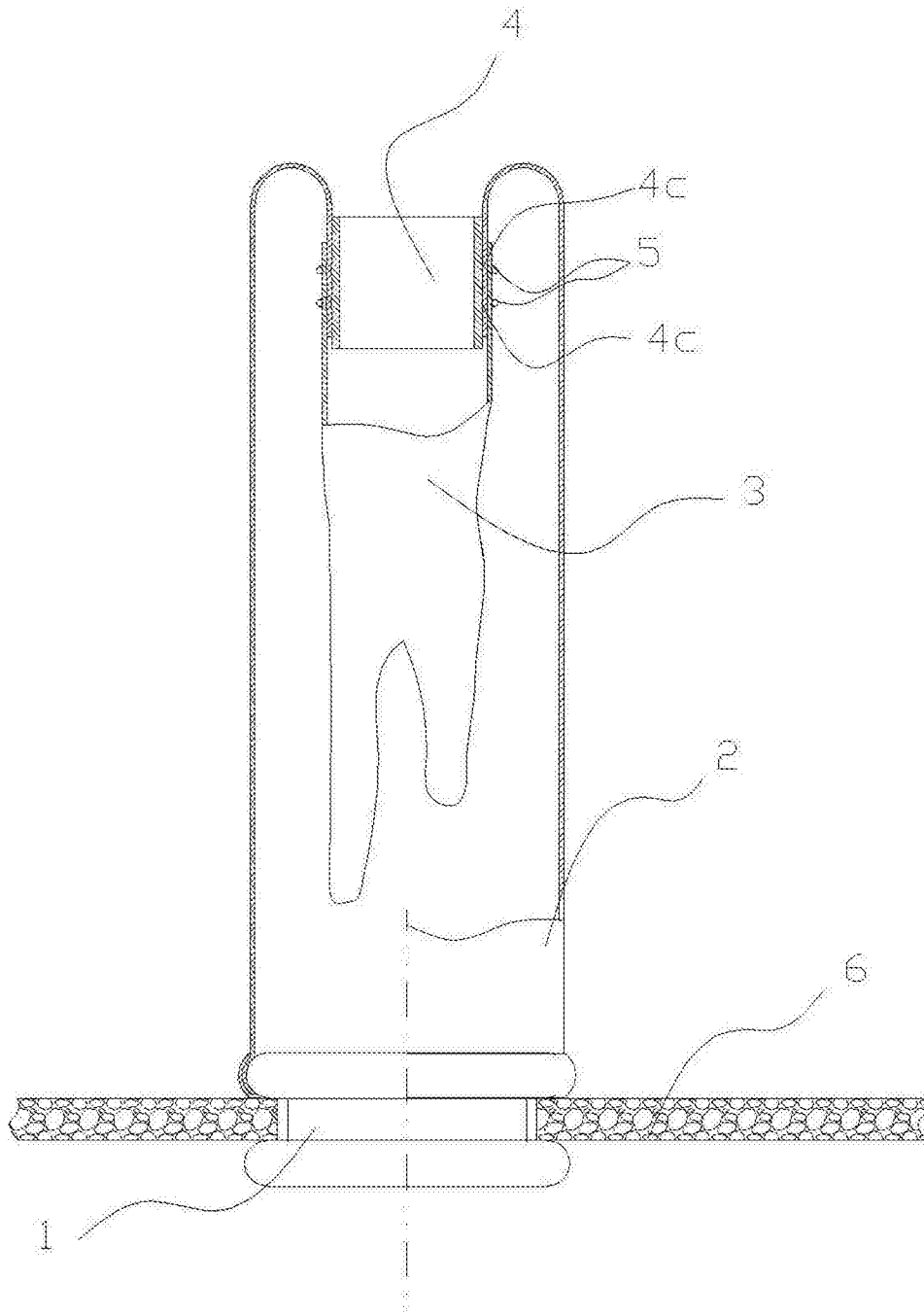


图1

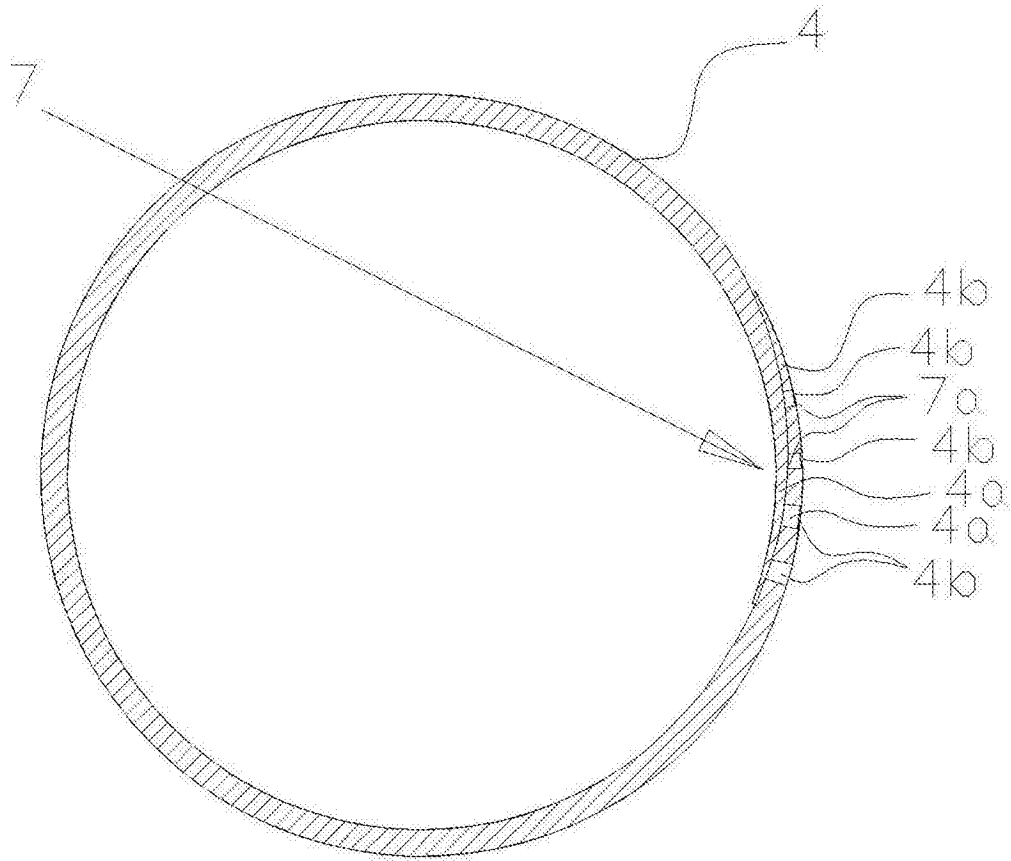


图2

专利名称(译)	长袖套式手助器		
公开(公告)号	CN104473667B	公开(公告)日	2017-09-29
申请号	CN201410822979.0	申请日	2014-12-26
[标]申请(专利权)人(译)	佛山市第一人民医院		
申请(专利权)人(译)	佛山市第一人民医院		
当前申请(专利权)人(译)	佛山市第一人民医院		
[标]发明人	陈应军 甄作均 向青锋 吴志鹏		
发明人	陈应军 甄作均 向青锋 吴志鹏		
IPC分类号	A61B17/02 A61B17/94		
CPC分类号	A61B17/0218 A61B17/0281		
代理人(译)	杨启成		
审查员(译)	张文静		
其他公开文献	CN104473667A		
外部链接	Espacenet SIPO		

摘要(译)

长袖套式手助器，长袖套式手助器，包括牵开器、密封机构，其特征在于密封机构包一端密封连接在牵开器上的长袖套、可与长袖套另一端及手套连接的环。本发明与已有技术相比，避免了辅助手被固定在腹壁上而引起活动受限和容易疲劳，操作更灵活、舒适，也建立了稳定的长通道（根据手术需要决定辅助器切口的大小，手可以进入或不进入腹腔内），开腹器械可以应用在腹腔镜手术中，为手助腹腔镜手术提供了一个全新的理念和操作方法。

