

(12) 发明专利申请

(10) 申请公布号 CN 102753084 A

(43) 申请公布日 2012. 10. 24

(21) 申请号 201080063833. 2

(74) 专利代理机构 永新专利商标代理有限公司
72002

(22) 申请日 2010. 10. 25

代理人 曾立

(30) 优先权数据

102009060500. 2 2009. 12. 22 DE

(51) Int. Cl.

A61B 1/267(2006. 01)

(85) PCT申请进入国家阶段日

2012. 08. 14

H04N 5/235(2006. 01)

(86) PCT申请的申请数据

PCT/DE2010/001246 2010. 10. 25

(87) PCT申请的公布数据

W02011/076159 DE 2011. 06. 30

(71) 申请人 艾克松有限责任公司

地址 德国柏林

(72) 发明人 H·拉泽 B·托马斯

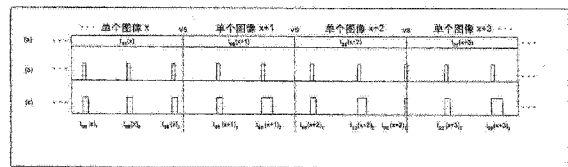
权利要求书 2 页 说明书 8 页 附图 12 页

(54) 发明名称

用于重复过程的频闪探测的方法及实施该方法的装置

(57) 摘要

本发明涉及一种用于音带探测的、尤其是用于运动的音带的重复过程的频闪观测的装置和一种用于运行该装置的方法。本发明的任务提供一种用于音带探测的装置和一种用于运行该装置的方法，它们避免了摄像系统的图像亮度的强波动及由此避免了对于用户不舒服的闪烁 - 这样来解决，即该装置由一个频闪的光源 (1)、具有一个摄像头 (3) 的摄像控制装置 (2)、一个麦克风 (4)、一个光导体 (5) 及一个光学装置 (6) 组成，其中，该频闪的光源 (1) 与摄像控制装置 (2) 形成传导信号的连接，该摄像头 (3) 被装配在该光学装置 (6) 上，其中，该摄像头 (3) 及麦克风 (4) 与摄像控制装置 (2) 形成传导信号的连接及光学装置 (6) 通过光导体 (5) 与光源 (1) 连接。



1. 用于重复过程的频闪探测的方法,其中,使用一个对与用于重复过程的频闪探测的 CCD 或 CMOS 摄像系统耦合的曝光装置进行控制的装置,该装置这样地驱动一个显示单元、一个触发装置、一个电子控制单元及一个驱动电路,使得:

- 摄像系统的图像传感器在一个确定的时间间隔上能接收每个单个图像的亮度信息,及
- 由电子控制单元这样地产生闪光脉冲,使得每个单个图像的各个闪光脉冲的持续时间之和相等,在每个单个图像中闪光脉冲的脉冲宽度可变化,及
- 当不存在触发信号或存在不稳定的触发信号时,则产生与基频异步的闪光脉冲。

2. 根据权利要求 1 的用于重复过程的频闪探测的方法,其特征在于:当摄像系统的曝光调节有效时,由电子控制单元这样地产生闪光脉冲,即每个单个图像的各个闪光脉冲的持续时间之和等于由摄像系统预给定的用于该单个图像的曝光时间。

3. 根据权利要求 2 的用于重复过程的频闪探测的方法,其特征在于:摄像系统的曝光调节信号(快门信号)不输送给图像传感器及该曝光调节信号(快门信号)或另一个可由摄像系统取得的参考信号用作电子控制单元的每个单个图像所需的曝光时间的曝光预定值。

4. 根据权利要求 1 的用于重复过程的频闪探测的方法,其特征在于:单个同步的或异步的闪光脉冲(单闪光脉冲)本身由多个短闪光脉冲的序列组成,这些短闪光脉冲的总和等于同步的或异步的单闪光脉冲所需的可变脉冲宽度。

5. 用于实施根据权利要求 1,2,3 或 4 的方法的装置,由一个频闪的光源(1)、具有一个摄像头(3)的摄像控制装置(2)、一个麦克风(4)、一个光导体(5)及一个光学装置(6)组成,其中,该频闪的光源(1)与摄像控制装置(2)形成传导信号的连接,该摄像头(3)被装配在该光学装置(6)上,其中,该摄像头(3)及麦克风(4)与摄像控制装置(2)形成传导信号的连接及光学装置(6)通过光导体(5)与光源(1)连接。

6. 根据权利要求 5 的用于音带探测的装置,其特征在于:频闪的光源(1)被组合在摄像控制装置(2)中,其中摄像头(3)及麦克风(4)与摄像控制装置(2)传导信号地连接及一个内窥镜形式的光学装置(6)通过光导体(5)与摄像控制装置(2)连接。

7. 根据权利要求 5 的用于音带探测的装置,其特征在于:频闪的光源(1)具有一个与控制装置(2)分开的外部曝光头(8),该曝光头被设置在内窥镜(6)与摄像头(3)之间,该曝光头与带有频闪的光源(1)的摄像控制装置(2)形成传导信号的连接并由摄像头(3)及由曝光头(8)到带有频闪的光源(1)的摄像控制装置(2)形成传导信号的连接。

8. 根据权利要求 7 的用于音带探测的装置,其特征在于:曝光头(8)被直接地组合在内窥镜(6)中。

9. 根据权利要求 5 的用于音带探测的装置,其特征在于:麦克风(4)被组合在摄像头(3)中。

10. 根据权利要求 9 的用于音带探测的装置,其特征在于:曝光头(8)与带有组合的麦克风(4)的摄像头(3)电连接,其中从摄像控制装置(2;1+2)到摄像头(3)形成传导信号的连接。

11. 根据权利要求 10 的用于音带探测的装置,其特征在于:曝光头(8)、摄像头(3)及麦克风(4)在内窥镜(6)中组合成单一的内窥检查的应用部件,由此对控制装置(2,2+1)

形成传导信号的连接。

12. 根据权利要求 10 的用于音带探测的装置,其特征在于:曝光头(8)、摄像头(3)及麦克风(4)在内窥镜(6)中组合成单一的内窥检查的应用部件,其中,对控制装置(2,2+1)形成传导信号的无线电连接。

13. 根据权利要求 10 的用于音带探测的装置,其特征在于:该内窥检查的应用部件可与一个显示及求值单元(9)连接,其中该内窥检查的应用部件除图像传感器(11)、麦克风(4)及曝光装置(LE)或闪光灯)外还包含摄像电子部分及闪光控制装置,以致通过一个 USB 接口或 IEEE 接口可将完成的视频及测量数据(例如基频及声压电平)输入到显示及求值单元(9)。

14. 根据权利要求 13 的用于音带探测的装置,其特征在于:显示及求值单元(9)被作成 LCD 显示器(10)的形式。

15. 根据权利要求 1,2,3 或 4 的方法或根据权利要求 5 至 14 中任一项或多项的装置对音带探测的应用。

用于重复过程的频闪探测的方法及实施该方法的装置

技术领域

[0001] 本发明涉及用于重复过程的频闪探测的方法,尤其用于探测运动的音带,及涉及实施该方法的装置。

背景技术

[0002] 自一些年以来频闪探测的方法已被公知。同样也公知了用于运动的音带的周期过程的观察/探测的各种装置。在这些装置中使用了基于闪光灯或LED的曝光装置与CCD-或CMOS-摄像系统的组合。

[0003] 在这些装置中闪光灯或LED通过声音的基频来触发,由此我们得到音带的一个静止图像(见图1)或通过触发信号的连续相位移得到音带的一个缓慢运动的图像。

[0004] 这些现在可提供的基于频闪探测的装置技术的探测装置的缺点在于在摄像系统上没有或仅具有不完全的对曝光闪光的同步或调节。该缺点将导致摄像系统的亮度的强波动及由用户感受到不舒服的闪烁。

[0005] DE10 2008 015 500 A1描述了一种方法,借助它通过在图像传感器的读出阶段期间中断闪光脉冲(由图像传感器不接收亮度信号)及接着继续给闪光脉冲来抑制各个单个图像的不均匀曝光。但该方法不会导致均匀曝光的单个图像及由此不能抑制图像的闪烁,因为不能保证:每个单个图像的光量总是恒定的。此外根据DE 10 2008 015 500 A1的方法仅确定用于长于图像传感器的部分周期的闪光间隔(相应于声音的基频周期)。这在50Hz的摄像系统上相应于低于50Hz的闪光频率。但机械声音的基频在70至1000Hz之间。

[0006] DE 699 18 460 T2公开了一种这样来抑制视频图像中的亮度波动的方法,即通过保证每个单个图像恒定数目的恒定持续时间的闪光脉冲来达到单个图像的恒定曝光。该方法的缺点是:通过抑制完整的闪光脉冲来达到每个单个图像的恒定光量。这主要在低的声音基频时(每个单个图像闪光脉冲少)可导致发暗或需后置增亮及由此导致受噪声干扰的视频图像。

[0007] 此外在根据DE 699 18 460 T2的方法中必需关断摄像头的曝光调节,因为否则通过摄像头的曝光调节将导致视频图像中的亮度波动。一个有效的摄像头的曝光调节在每个单个图像高光量时将在一定时间间隔上阻止图像传感器的亮度信息的接收。如果一个曝光闪光正好落在该阻止的时间间隔中,则它被摄像头曝光调节所抑制及由此对视频图像的亮度无贡献。在该方法中此抑制不能被识别及由此在摄像头的曝光调节接通时导致不同强度地曝光的单个图像,这将体现为视频图像的亮度波动。

[0008] 但关闭摄像头的曝光调节具有其缺点,即视频图像的亮度不再能被调节。这在观察非常亮的物体时将导致视频图像的遮光过度及在观察暗的物体时将导致难以识别。

[0009] 此外DE 699 18 460 T2公开了一个标准发生电路,该电路在其期间中不存在用于闪光脉冲的触发信号的时间间隔内产生供曝光的信号。根据DE699 18 460 T2该标准发生电路不与摄像系统同步。因此即使当摄像头调节关断的情况下由该发生电路产生的闪光也导致视频图像中亮度的波动。一旦无触发信号提供视频图像便闪烁。

发明内容

[0010] 因而本发明的任务在于：给出一个用于重复过程的频闪探测的方法，尤其用于探测运动的音带，及给出实施该方法的装置，它们可避免以上所述的现有技术的缺点，例如摄像系统的图像亮度的强波动及对于用户与此相关的不舒服的闪烁。

[0011] 该任务将通过权利要求 1 及 5 的特征来解决。本发明的有利构型给出在从属权利要求中。

[0012] 根据本发明的用于重复过程的频闪探测的方法的实质在于：使用一个对与用于重复过程、尤其运动的音带频闪探测的 CCD- 或 CMOS- 摄像系统耦合的曝光装置进行控制的装置，一个曝光调节信号产生装置 - 该装置在一定情况下可取消，一个显示单元，一个触发装置，一个电子控制单元及一个驱动电路组成及以下列方式进行工作：

[0013] • 摄像系统的图像传感器在一个确定的、最好为最大可能的时间间隔上能接收每个单个图像的亮度信息，及

[0014] • 由电子控制单元这样地产生闪光脉冲，即每个单个图像的各个闪光脉冲的持续时间之和相等，在每个单个图像中闪光脉冲的脉冲宽度可变化，及

[0015] • 当不存在触发信号或存在不稳定的触发信号时，则产生与基频异步的闪光脉冲。

[0016] 有利的是，当摄像系统的曝光调节有效时，由电子控制单元这样地产生闪光脉冲，即每个单个图像的各个闪光脉冲的持续时间之和等于由摄像系统预给定的用于该单个图像的曝光时间。

[0017] 在此情况下摄像系统的曝光调节信号（快门信号）不输送给图像传感器及该曝光调节信号（快门信号）或另一个可由摄像系统取得的参考信号用作电子控制单元的每个单个图像所需的曝光时间的曝光预定值。

[0018] 用于重复过程的频闪探测的装置的实质在于：该装置包括一个频闪探测的曝光装置（闪光光源），一个电子控制装置，一个摄像系统，一个麦克风（或 EGG 电极），一个带有光导体的光学系统（例如内窥镜或显微镜）及一个显示单元，其中电子控制装置 - 它包括一个信号处理装置，一个频率测量装置，一个预定曝光时间测量装置，一个总曝光时间测量装置，一个同步装置及一个驱动电路 - 与摄像系统通过一个接口相连接。

[0019] 在一个实施形式中摄像头被装配在内窥镜上，其中摄像头及麦克风与摄像头控制装置形成传导信号的连接及内窥镜通过光导体与光源连接。

[0020] 本发明的实质是：电子控制装置与摄像系统及曝光装置形成传导信号的连接，以致由曝光装置发射的曝光脉冲这样地产生，即每个单个图像的光量相同。这将通过曝光脉冲的脉冲宽度的变化及异步曝光脉冲的产生来达到。

[0021] 在此情况下在一个实施形式中摄像系统，曝光装置（LED 或闪光灯）及控制装置相组合，其中曝光装置通过光导体与内窥镜相连接。

[0022] 对此变换地曝光装置可与控制装置分开地被设置在一个外部曝光头中。

[0023] 此外在一个实施形式中曝光装置 / 发光装置被设置在一个内窥检查的应用部件中，以致减少了对控制装置所需的连接电缆的数目。

[0024] 由摄像头及所连接的曝光头到控制装置的共同输入导线可通过无线连接由无线电来替代。

[0025] 在另一实施形式中曝光头与组合了麦克风的摄像头连接,以致对于所有这些功能组件对控制装置仅需要一个共同的连接导线。

[0026] 在另一实施形式中摄像头,曝光装置(发光装置)及麦克风被组合成一个视频内窥检查应用部件的形式,它包括一个图像传感器、一个麦克风及曝光装置(例如以LED的形式)及通过电缆或无线电与控制装置连接,或当内窥检查应用部件已包含控制装置的电子部分时,直接地与显示及求值单元连接。

[0027] 该内窥检查应用部件除图像传感器、麦克风、曝光装置摄像电子部分及控制装置外还包含显示单元(例如一个LCD显示器的形式)及也可能包含一个用于数据的存储可能性。

[0028] 在本发明的范围内的还有:为了获得用于曝光控制的信号也可取代麦克风使用其它合适的传感器,例如一个EGG(电声图)电极。

[0029] 以下借助实施例的概要附图来详细地描述本发明。

附图说明

[0030] 图1:音带的一个静止图像的概图,

[0031] 图2:音带的一个缓慢运动的图像的概图,

[0032] 图3:根据本发明的装置的第一实施例的概图,

[0033] 图4:根据本发明的装置的第二实施例的概图,

[0034] 图5:根据本发明的装置的第三实施例的概图,

[0035] 图6:根据本发明的装置的第四实施例的概图,

[0036] 图7:根据本发明的装置的第五实施例的概图,

[0037] 图8:根据本发明的装置的第六实施例的概图,

[0038] 图9:根据本发明的装置的第七实施例的概图,

[0039] 图10:根据图9的实施例具有分开的显示及求值单元的概图,

[0040] 图11:根据图9的实施例具有组合的显示单元的概图,

[0041] 图12:根据本发明的电子控制装置的框图,

[0042] 图13:借助根据本发明的装置在稳定的触发信号IT的情况下产生的每个单个图像的闪光脉冲的时间序列图,及

[0043] 图14:借助根据本发明的装置在没有触发信号或不稳定的触发信号IT的情况下产生的每个单个图像的闪光脉冲的时间序列图。

具体实施方式

[0044] 图3表示由一个频闪的光源(1)(包括曝光装置及控制装置),具有一个摄像头(3)的控制装置(2)(包括摄像控制装置及控制装置),一个麦克风(4),一个光导体(5)及一个内窥镜(6)组成的装置,其中频闪的光源(1)与摄像控制装置(2)形成连接,以致由曝光装置发射的曝光脉冲以这样的方式来产生,即每个单个图像的光量相同。这将借助电子控制装置通过曝光脉冲的脉冲宽度的变化及异步曝光脉冲的产生来达到。

[0045] 这里将摄像头(3)装配在内窥镜(6)上,其中摄像头(3)与麦克风(4)形成传导信号的连接及内窥镜(6)和光导体(5)与频闪的光源(1)(包括曝光装置及控制装置)相

连接。

[0046] 可对此变换地,如图 4 中所示,在摄像控制装置 (2) 中组合频闪的光源 (1) (1+2),其中摄像头 (3) 与麦克风 (4) 形成传导信号的连接及内窥镜 (6) 通过光导体 (5) 与控制装置 (1+2) 相连接,其中摄像头 (3) 被装配在内窥镜 (6) 上。

[0047] 也可对此变换地,如图 5 中所示,频闪的光源 (1) 具有一个与控制装置 (2) 分开的曝光头 (8),该曝光头可与内窥镜 (6) 连接,该曝光头与控制装置 (2) 及与频闪的光源 (1) 形成传导信号的连接 (1+2),以致可取消光导体及仅还存在由摄像头 (3) 及由曝光头 (8) 与麦克风 (4) 到控制装置 (2) 与频闪的光源 (1) 的电连接。

[0048] 如图 6 中所示,也可取代曝光头 (8) 在内窥镜 (6) 中直接地组合曝光装置 (8)。

[0049] 在本发明范围内的还有:如图 7 所示地,将麦克风 (4) 组合在根据图 5 的摄像头 (3) 中。

[0050] 在本发明范围内的还有:如图 8 所示地,曝光头 (8) 直接地与带有组合的麦克风 (4) 的摄像头 (3) 连接,其中对控制装置 (2) 形成传导信号的连接。

[0051] 如图 9 所示地,曝光头 (8)、摄像头 (3) 及麦克风 (4) 可在内窥镜 (6) 中组合成单一的内窥检查的应用部件,其中对控制装置 (2) 形成传导信号的连接。该公用的导体也可通过无线电由无电缆的连接所代替。

[0052] 根据图 9 的内窥检查的应用部件可与一个显示及求值单元 (9) 连接,如图 10 中所示,其中该内窥检查的应用部件除麦克风 (4) 及曝光装置外还包含摄像电子部分及控制装置,以致通过一个接口(例如 USB 或 IEEE1394) 可将完成的视频及测量数据(例如基频及声压电平)输入到显示及求值单元 (9)。

[0053] 可对此变换地例如将显示及求值单元 (9) 作成 LCD 显示器 (10) 的形式并直接与内窥镜 (6) 可拆卸或不可拆卸地连接及在一定条件下也包含数据的数字显示的可能性,如图 11 中所示。

[0054] 在本发明范围内的还有:为了获得用于曝光控制的信号也可使用其它适合的传感器来取代麦克风,例如使用 EGG(电声图)电极。

[0055] 图 12 中概要地表示根据本发明的控制装置的一个框图,该控制装置用于控制一个与 - 用于重复过程 (a)、尤其运动的音带的频闪探测的 - 内窥检查用的 CDD- 或 CMOS- 摄像系统 (b) 耦合的曝光装置 (g),包括与摄像系统或对摄像系统的曝光闪光的同步及调节以抑制视频图像中的亮度波动。

[0056] 根据本发明的控制装置由一个曝光装置 (g),一个 CDD- 或 CMOS- 摄像系统 (b),一个曝光调节信号产生装置 (h)- 它在一定情况下也可取消,一个显示单元 (c),一个触发装置 (d),一个电子控制单元 (e) 及一个驱动电路 (f),以下将进行详细说明。

[0057] 摄像系统 (b) 由一个或多个 CDD- 或 CMOS- 图像传感器 - 以下仅称为图像传感器 - 组成,以记录由曝光装置 (g) 曝光的周期过程 (a)。图像传感器 (ba) 与一个变换单元 (bb) 形成传导信号的连接,后者由图像传感器的图像信息产生出一个视频信号。

[0058] 显示单元 (c) 例如是一个用于显示由摄像系统 (b) 提供的视频信号的监视器。显示单元 (c) 与摄像系统 (b) 形成传导信号的连接。

[0059] 触发装置 (d) 用于产生与周期过程 (a) 同步的脉冲 IT,该脉冲被输入到电子控制单元 (e)。触发装置 (d) 由一个用于接收由音带产生的声波的麦克风 (da) 及一个与麦克风

(da) 传导信号地连接的、用于产生触发信号 IT 的信号处理装置 (db) 组成。

[0060] 电子控制单元 (e) 与摄像系统 (b) 及与触发单元 (d) 传导信号地连接及由以下装置组成：

[0061] 总曝光时间测量装置 (ea) 与摄像系统 (b) 传导信号地连接及用于测定摄像系统 (b) 的每个单个图像的最大感光时间 (t_{BE})。该 t_{BE} 涉及每个单个图像的一个在其期间中图像传感器 (ba) 可接收亮度信息的最大时间。为了测定该时间将采用摄像系统 (b) 的垂直同步信号 (VS), 该垂直同步信号给出一个单个图像结束及一个新图像开始的时间。在每个 VS 脉冲时将重新测定 t_{BE} 及输送到信号同步装置 (ee)。

[0062] 预定曝光时间测量装置 (eb) 与摄像系统 (b) 传导信号地连接及用于测定由摄像系统 (b) 的曝光调节部分预给定的用于单个图像的曝光时间 (t_{BV})。这里 t_{BV} 受一个最大值 t_{BV-max} 的限制。该最大值 t_{BV-max} 是一个恒定值及由曝光装置 (g) 的 LED 的参数及曝光装置 (g) 的结构来得到。它用于消除 LED 的电过载或热过载。为了测定 t_{BV} 将采用垂直同步信号 (VS) 及摄像系统 (b) 的曝光 (快门) 信号 (SHT_{Kamera})。为此通过 SHT_{Kamera} 持续时间的确 定来求得在其期间中摄像系统 (b) 通过图像传感器 (ba) 将允许每单个图像的亮度信息接收的时间间隔。在每个 VS 脉冲时将重新测定 t_{BV} 及输入到同步装置 (ee)。

[0063] 频率测量装置 (ec) 与触发装置 (d) 传导信号地连接及由触发脉冲 I_T 求出周期过程 (a) 的基波的瞬时频率, 将其输入到同步装置 (ee) 中。

[0064] 同步装置 (ee) 与摄像系统 (b)、总曝光时间测量装置 (ea)、预定曝光时间测量装置 (eb)、频率测量装置 (ec) 及触发装置 (d) 传导信号地连接。同步装置 (ee) 由这些装置提供的信号产生出一个脉冲信号 I_T , 该脉冲信号由周期过程 (a) 同步的脉冲 I_S 及与周期过程 (a) 不同步 (异步) 的、可变脉冲宽度的脉冲 I_A 组成。该脉冲信号 I_T 通过传导信号的连接部分输送给驱动电路 (f)。

[0065] 驱动电路 (f) 与电子控制单元 (e) 传导信号地连接及用于驱动一个或多个 LED。驱动电路 (f) 保证每单位时间将一个恒定的功率输出给 LED。此外该驱动电路 (f) 是可脉冲控制的。这意味着: 可通过功率输出给 LED 的时刻的一个脉冲来控制。该脉冲信号 (I_T) 由电子控制单元 (e) 来提供。

[0066] 曝光装置 (g) 由一个或多个 LED 组成, 它 / 它们与驱动电路电连接及用于借助闪光脉冲来曝光周期过程 (a)。

[0067] 曝光调节信号产生装置 (h) 与摄像系统 (b) 传导信号地连接及用于产生一个与摄像过程的曝光调节信号 (快门信号) 一致的具有快门值“0”的信号。这就是说图像传感器能在最大可能的时间上对每个单个图像接收亮度信息。在一定情况下在一些摄像系统上视摄像系统类型而定可以取消该曝光调节信号产生装置。

[0068] 在根据本发明的方法中摄像系统 (b) 的曝光调节最好总是有效。但该曝光调节信号 (快门信号) 不象在一个标准摄像系统中被输送给图像传感器, 以便在那里在一定的时间间隔上抑制亮度信息的接收; 而是为电子控制单元 (e) 用作曝光预给定。借助装置 (h) 对图像传感器 (ba) 输入一个与快门信号一致的具有快门值“0”的信号。这就是说, 图像传感器能在最大可能的时间间隔上接收亮度信息。

[0069] 对图像传感器 (ba) 输入多少亮度信息及由此被它接收多少亮度信息的控制通过电子控制单元 (e) 来实现。在此情况下由电子控制单元 (e) 这样地产生脉冲 I_S 及 I_A , 即对

于单个图像的各个脉冲 I_S 及 I_A 的持续时间之和正好等于由摄像系统 (b) 的曝光调节部分预给定的用于单个图像的曝光时间 (t_{BV})。这将通过脉冲 I_S 及 I_A 的脉冲宽度的适配来达到。

[0070] 以下将通过同步装置 (ee) 产生的脉冲 I_S 及 I_A 称为闪光脉冲, 这些脉冲借助驱动电路 (f) 被激励及通过曝光装置 (g) 作为闪光输出。

[0071] 如果存在一个“稳定的”触发信号 I_T 则电子控制单元 (e) 产生出图 13 中所示的闪光脉冲。图 13 中的图项 (a) 表示在其期间中可由图像传感器 (ba) 接收每个单个图像的亮度信息的时间间隔 t_{BE} 。在该例中表示出 4 个相继的单个图像。

[0072] 图 13 中的图项 (b) 表示与周期过程 a) 同步地产生的闪光脉冲具有一个恒定的、与 t_{BV} 无关的脉冲宽度。可以看出, 由闪光脉冲在 4 个单个图像的每个中施加的光量是不同的。这将导致不同强度地曝光的单个图像及由此导致视频图像中的亮度波动。而在 DE 699 18 460 T2 中公开的方法则通过阻止各个最后的闪光脉冲来抑制该亮度的不同, 这将导致上述的缺点即发暗或需后置增亮及由此导致受噪声干扰的视频图像。

[0073] 图 13 中的图项 (c) 则表示由本发明的电子控制单元 (e) 与周期过程 a) 同步地产生的闪光脉冲。闪光脉冲的脉冲宽度由电子控制单元 (e) 这样来选择, 即每个单个图像的各个闪光脉冲的脉冲宽度的和正好等于由摄像系统 (b) 的曝光调节部分预给定的用于单个图像的曝光时间 (t_{BV})。如果我们的出发点譬如为: 对于所有 4 个相继的单个图像摄像系统 (b) 预给定相同的曝光时间:

$$[0074] \quad (t_{BV}(x) = t_{BV}(x+1) = t_{BV}(x+2) = t_{BV}(x+3))$$

[0075] 则有下式:

$$[0076] \quad t_{SB}(x)_1 + t_{SB}(x)_2 + t_{SB}(x)_3 = t_{SB}(x+1)_1 + t_{SB}(x+1)_2 = t_{SB}(x+2)_1 + t_{SB}(x+2)_2 + t_{SB}(x+2)_3 = t_{SB}(x+3)_1 + t_{SB}(x+3)_2$$

[0077] 因此每个单个图像被施加的光量是相等的, 由此所有单个图像同样强地被曝光并由此在视频图像中不出现亮度波动。此外在该方法中无同步闪光脉冲被完全抑制, 这就减小了发暗或后置增亮的可能性。在单个图像 x 中通过电子控制单元 e) 产生出三个相同脉冲宽度的闪光脉冲, 对于这些闪光脉冲有:

$$[0078] \quad t_{SB}(x)_1 + t_{SB}(x)_2 + t_{SB}(x)_3 = t_{BV}(x)$$

[0079] 在单个图像 $x+1$ 中仅有两个闪光脉冲落在单个图像的感光时间 $t_{BE}(x+1)$ 中。这将由电子控制单元 e) 识别出并延长最后的同步闪光脉冲的脉冲宽度 (例如加倍) 以达到由摄像系统 (b) 的曝光调节部分所要求的总曝光时间。因此有:

$$[0080] \quad t_{SB}(x+1)_1 + t_{SB}(x+1)_2 = t_{BV}(x+1)$$

[0081] 在单个图像 $x+2$ 中有两个具有其完整脉冲宽度的闪光脉冲落在单个图像的感光时间 $t_{BE}(x+2)$ 中。第三同步闪光脉冲不再以其整个所需的脉冲宽度落在单个图像的感光时间 $t_{BE}(x+2)$ 中。这将由电子控制单元 e) 识别出并将前一同步闪光脉冲延长必要的时间以达到由摄像系统 (b) 的曝光调节部分所要求的总曝光时间。因此有:

$$[0082] \quad t_{SB}(x+2)_1 + t_{SB}(x+2)_2 + t_{SB}(x+2)_3 = t_{BV}(x+2)$$

[0083] 如果不存在触发信号 I_T 或稳定的触发信号 I_T , 电子控制单元 e) 则产生图 14 中所示的闪光脉冲。

[0084] 图 14 中的图项 (a) 表示在其期间中可由图像传感器 (ba) 接收每个单个图像的亮度信息的时间间隔 t_{BE} 。在该例中表示出 4 个相继的单个图像。

[0085] 图 14 中的图项 (b) 表示由触发信号 I_T 预给定地产生的闪光脉冲, 它们具有一个恒定的、与 t_{BV} 无关的脉冲宽度。可以看出, 由闪光脉冲在 4 个单个图像的每个中施加的光量是不同的。在第四单个图像中光量甚至为零。这将导致不同强度地曝光的单个图像及由此导致视频图像中的亮度波动。在 DE 699 18 460 T2 中公开的方法则通过一个标准发生电路来提供用于闪光脉冲的触发信号。根据 DE 699 18 460 T2 的公开该标准发生电路不与摄像系统同步。因此由该发生电路产生的闪光脉冲也导致视频图像中的亮度波动。

[0086] 图 14 中的图项 (c) 则表示由本发明的电子控制单元 (e) 与周期过程 a) 同步地及异步地产生的闪光脉冲。闪光脉冲的脉冲宽度 t_{SB} 及 t_{AB} 由电子控制单元 e) 这样来选择, 即每个单个图像的各个闪光脉冲的脉冲宽度的和正好等于由摄像系统 (b) 的曝光调节部分预给定的用于单个图像的曝光时间 (t_{BV})。如果我们的出发点譬如为: 对于所有 4 个相继的单个图像摄像系统 (b) 预给定相同的曝光时间:

$$[0087] \quad (t_{BV}(x) = t_{BV}(x+1) = t_{BV}(x+2) = t_{BV}(x+3))$$

[0088] 则有下式:

$$[0089] \quad t_{SB}(x)_1 + t_{SB}(x)_2 + t_{SB}(x)_3 = t_{SB}(x+1)_1 + t_{SB}(x+1)_2 + t_{AB}(x+1) = t_{SB}(x+2)_1 + t_{AB}(x+2) = t_{AB}(x+3)$$

[0090] 因此每个单个图像被施加的光量是相等的, 由此所有单个图像同样强地被曝光并由此在视频图像中不出现亮度波动。总是当对于当前的单个图像所剩余的感光时间等于当前的单个图像所必需的剩余曝光时间时, 产生一个异步的闪光脉冲。这时产生出一个闪光脉冲, 该闪光脉冲到由图像传感器 ba) 可接收每个单个图像的亮度信息的时间间隔 t_{BE} 的终点一直有效。因此可保证: 在所有的单个图像中没有一个单个图像的曝光短于其它的单个图像, 即使当触发信号 I_T 不存在时也是如此。通过该方法当存在或不存在稳定的触发信号 I_T 时我们总可得到一个无亮度波动的视频图像。因此本发明既在稳定的、不稳定的触发信号 I_T 的情况下也在没有触发信号的情况下保证了视频图像无亮度的波动。此外在本发明中无同步脉冲完全地被抑制, 这就减小了发暗或后置增亮的可能性。此外根据本发明摄像曝光调节最好一直有效, 由此视频图像的亮度总是被调节到最佳。

[0091] 所有在说明书, 实施例及随后的权利要求书中所描述的特征既可单独地也可相互组合地作为本发明的实质。

[0092] 附图标记清单

[0093] 1 频闪的光源 (具有控制装置的曝光装置, 其中, 曝光装置例如以 LED 或闪光灯的形式)

[0094] 2 摄像控制装置

[0095] 3 摄像头

[0096] 4 麦克风

[0097] 5 光导体

[0098] 6 光学装置 (例如内窥镜)

[0099] 8 曝光头

[0100] 9 显示及求值单元

[0101] 10 LCD 显示器

[0102] 11 图像传感器

- [0103] a 曝光的周期过程
- [0104] b 摄像系统
- [0105] ba 图像传感器
- [0106] bb 变换单元
- [0107] c 显示单元
- [0108] d 触发单元
- [0109] da 麦克风
- [0110] db 信号处理装置
- [0111] e 电子控制单元
- [0112] ea 总曝光时间测量单元
- [0113] eb 预定曝光时间测量单元
- [0114] ec 频率测量装置
- [0115] ee 同步装置
- [0116] f 驱动电路
- [0117] g 曝光单元
- [0118] h 曝光调节信号发生装置
- [0119] VS 垂直同步信号
- [0120] SHT_{Kamera} 快门信号

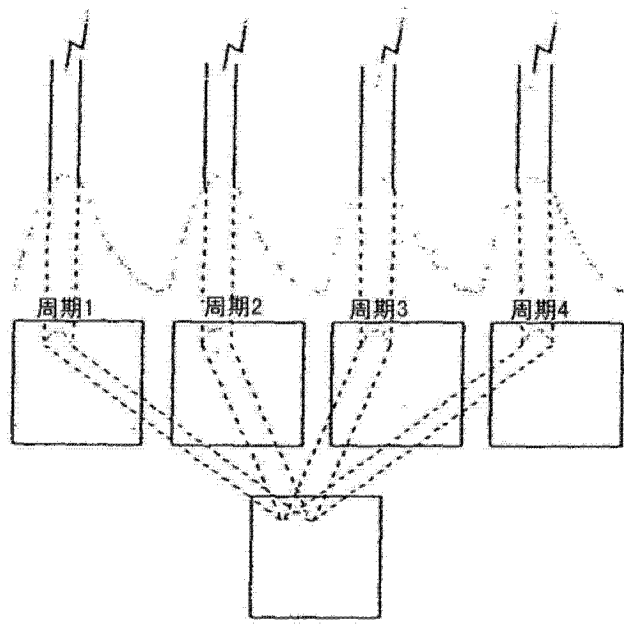


图 1

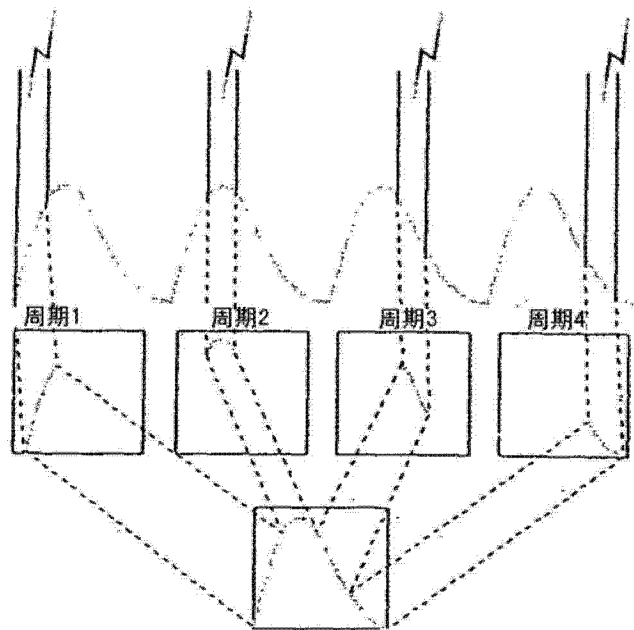


图 2

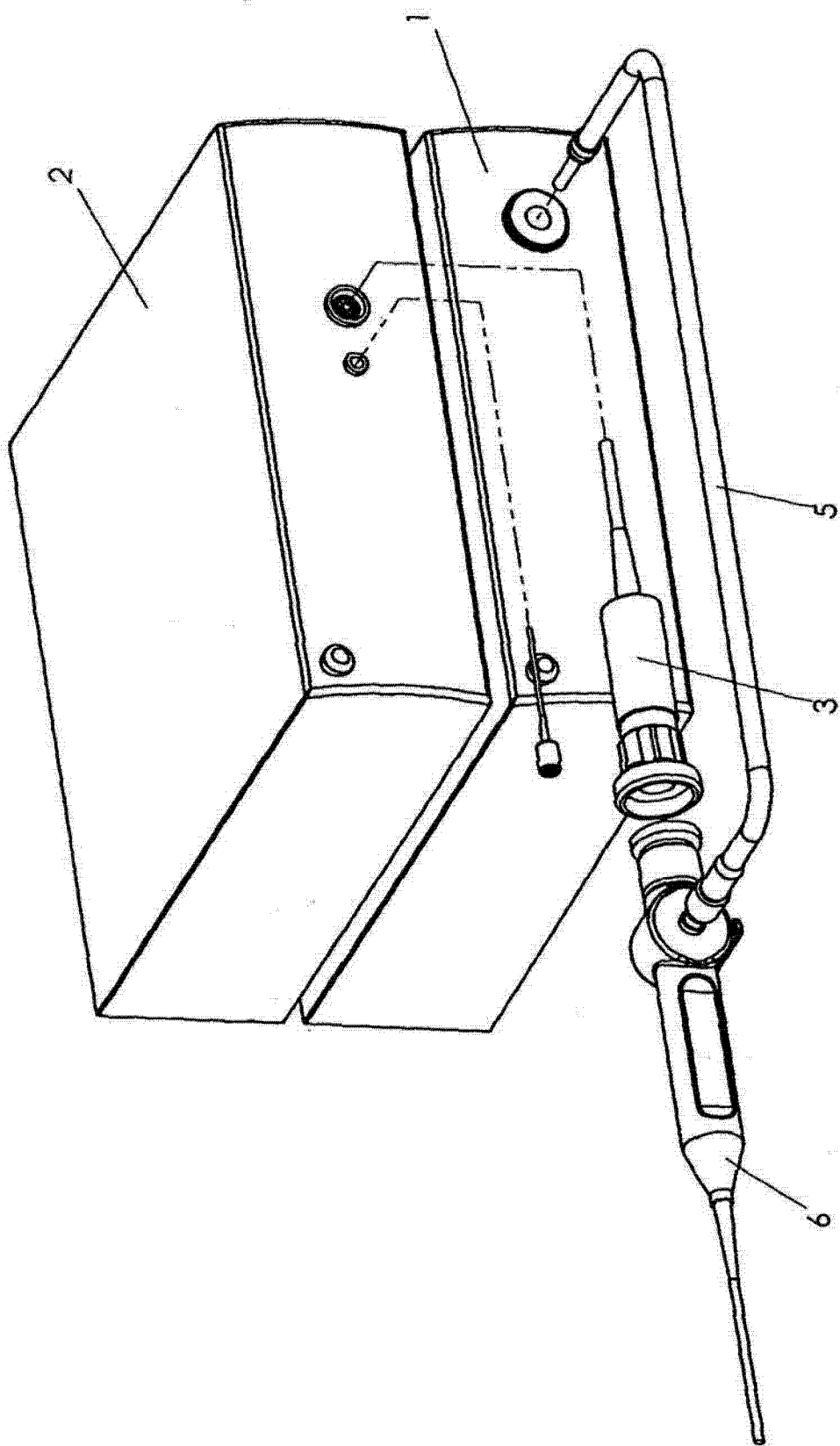


图 3

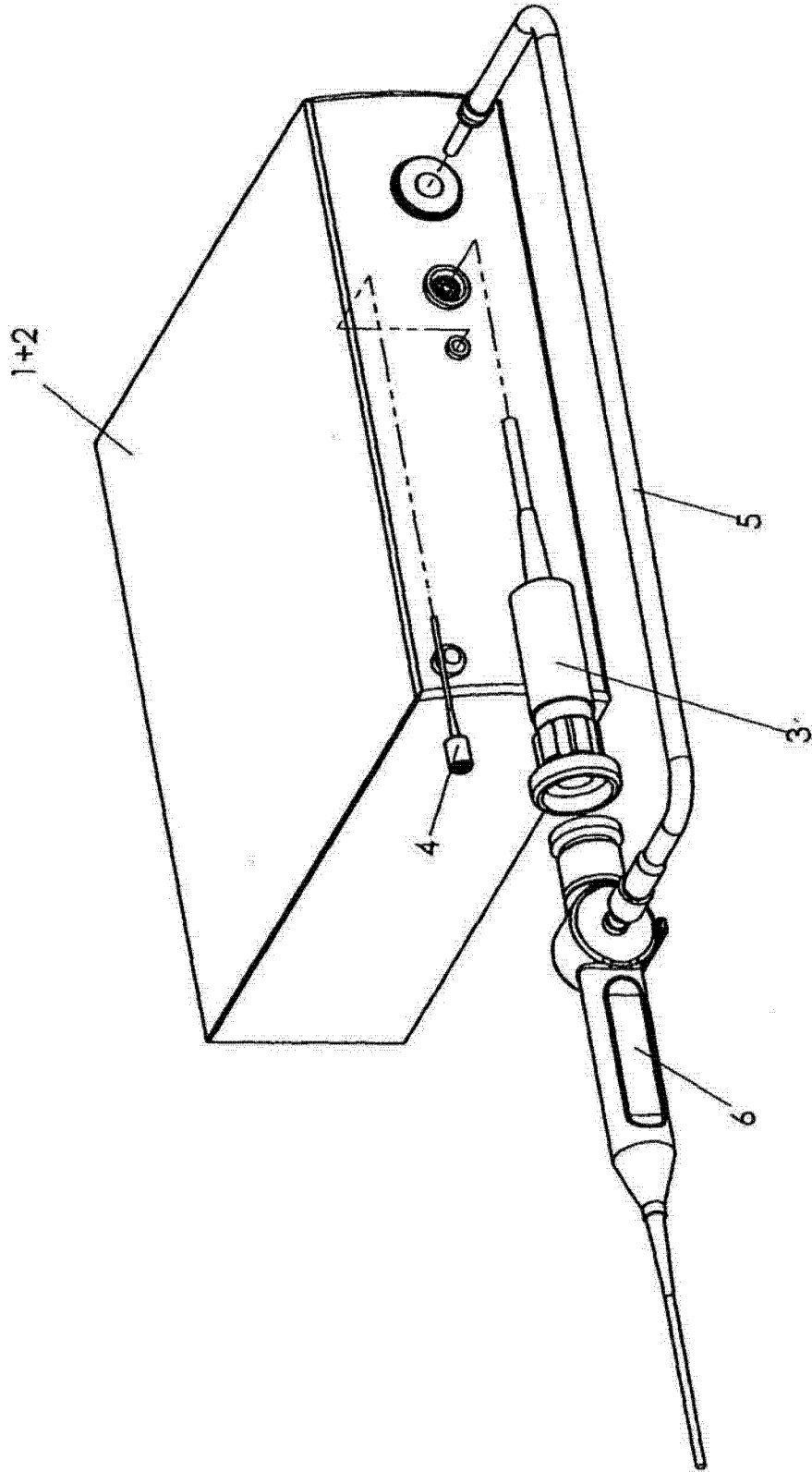


图 4

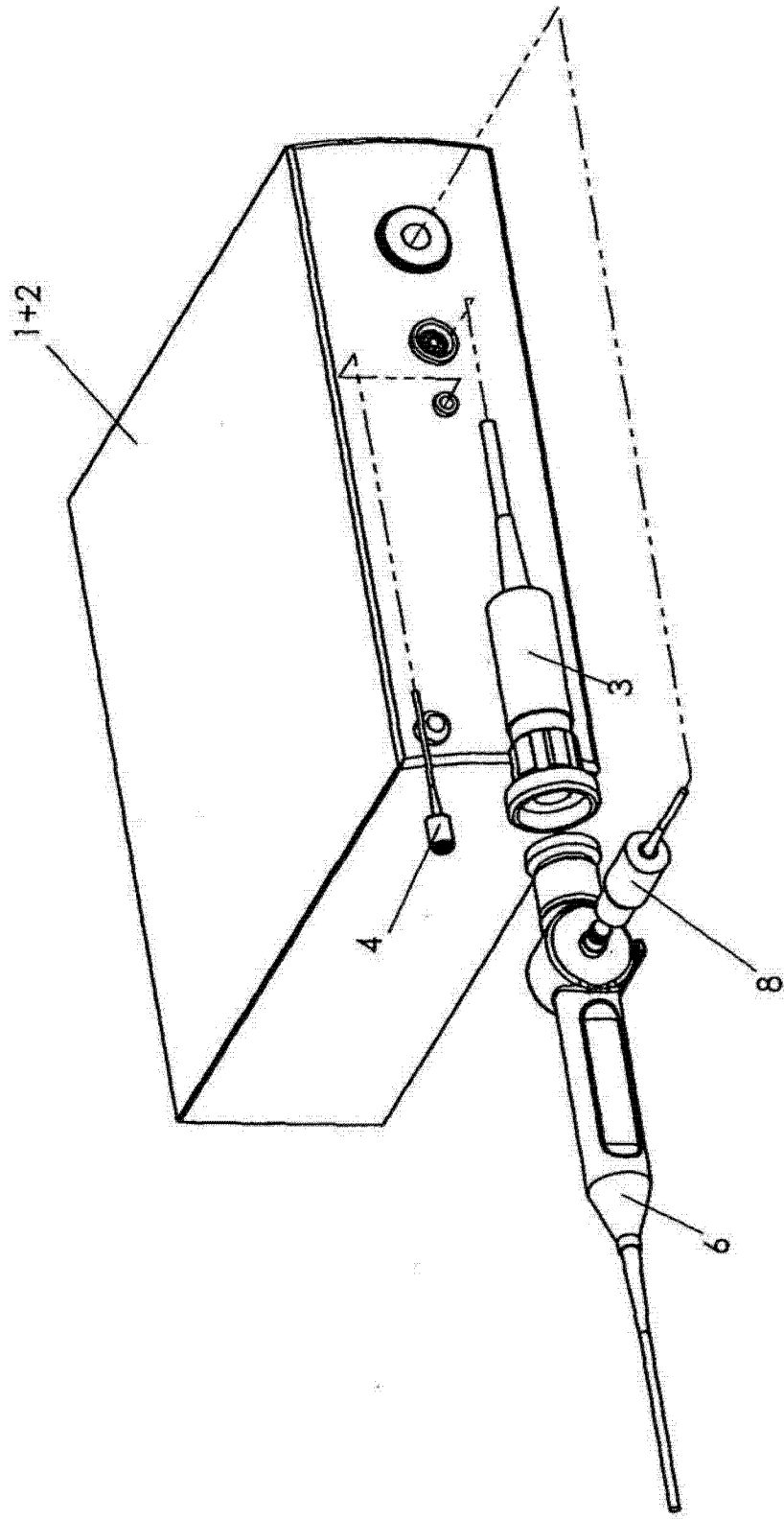


图 5

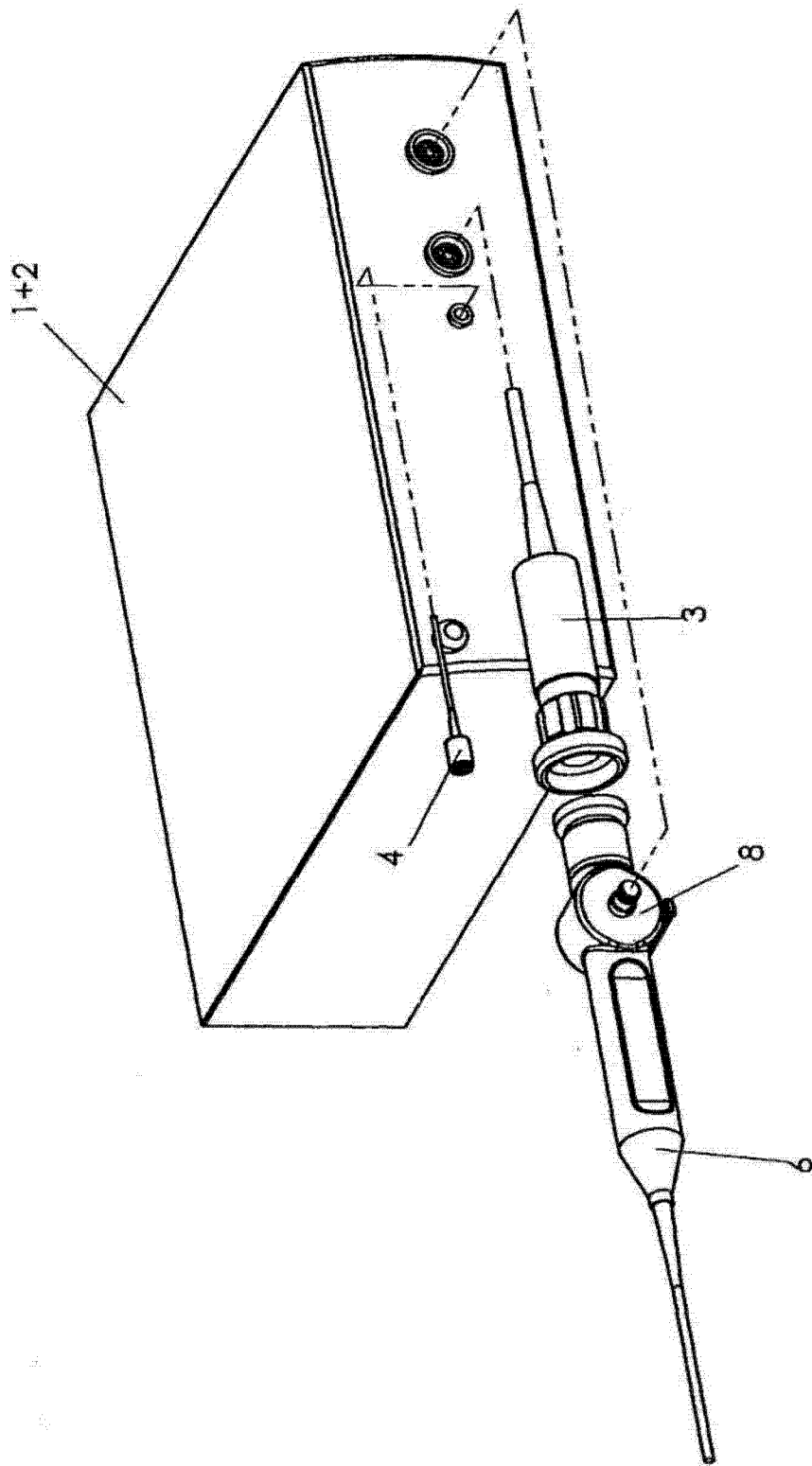


图 6

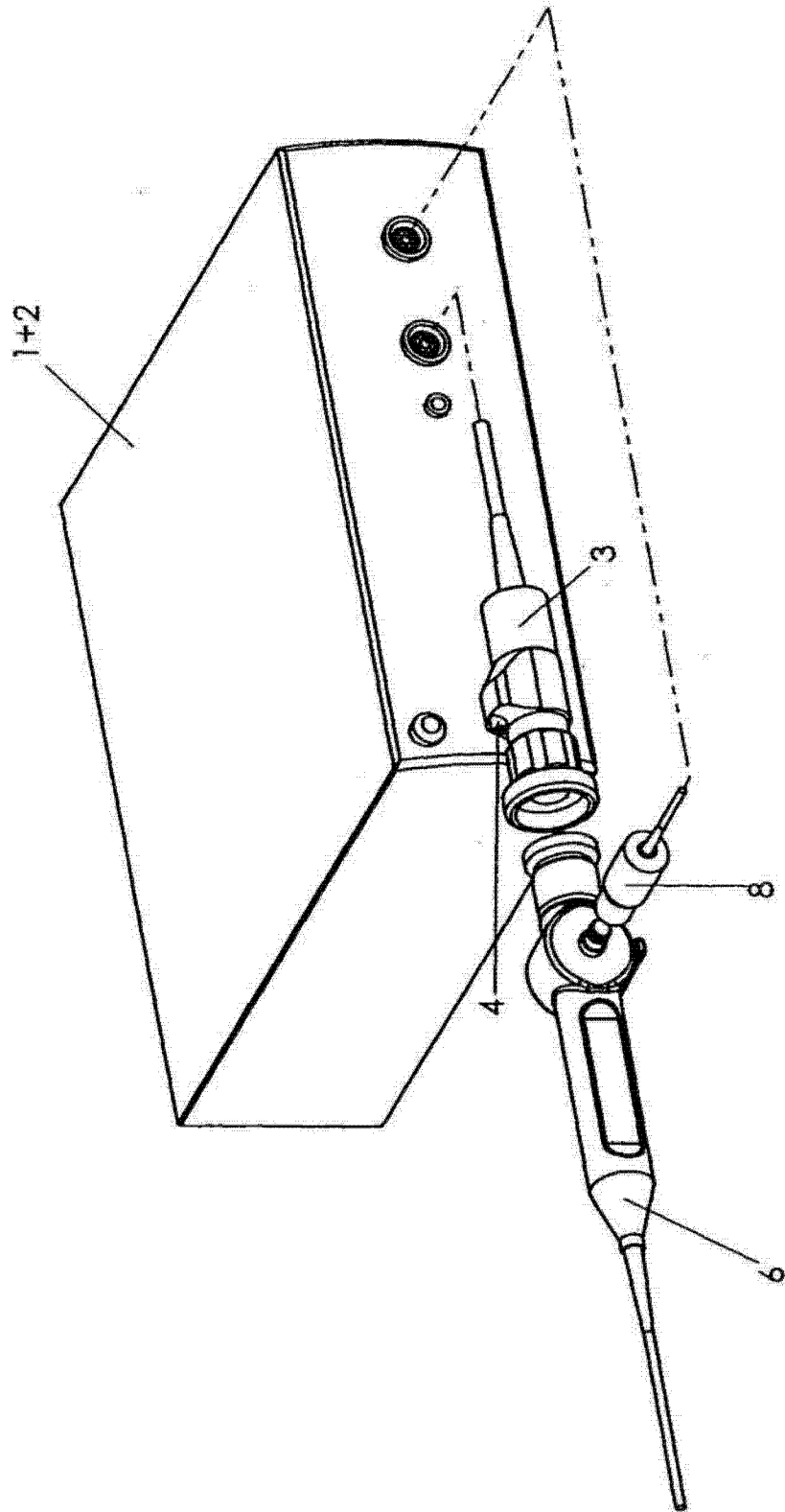


图 7

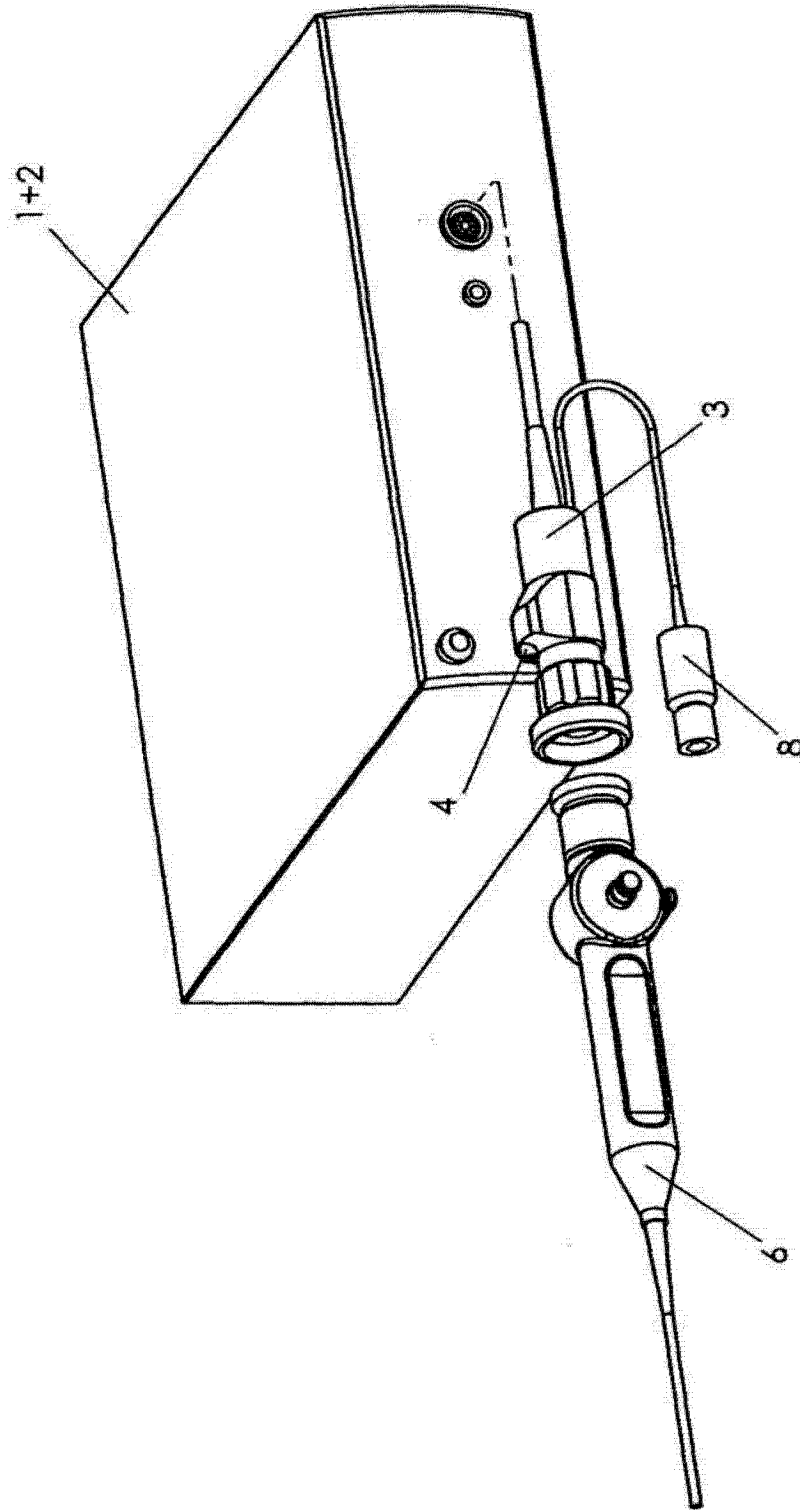


图 8

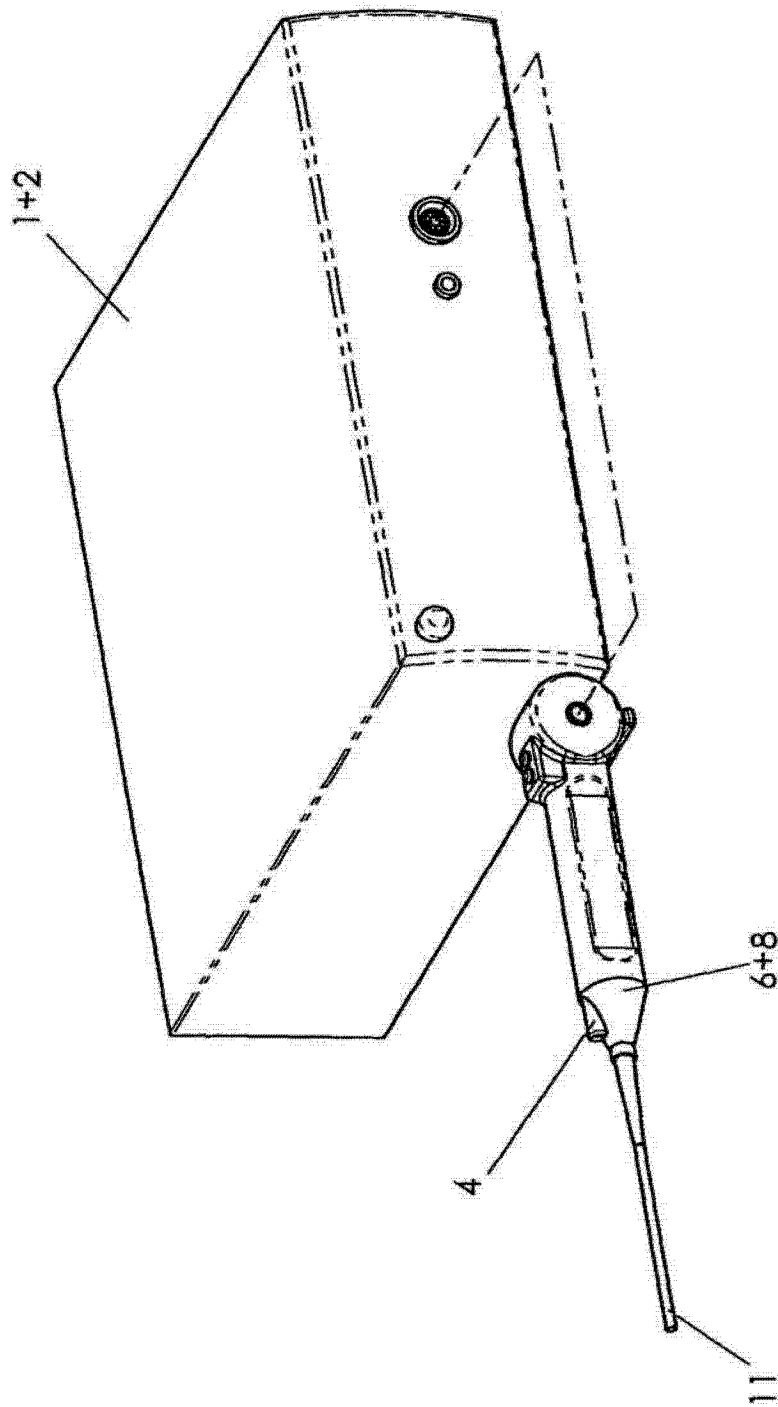


图 9

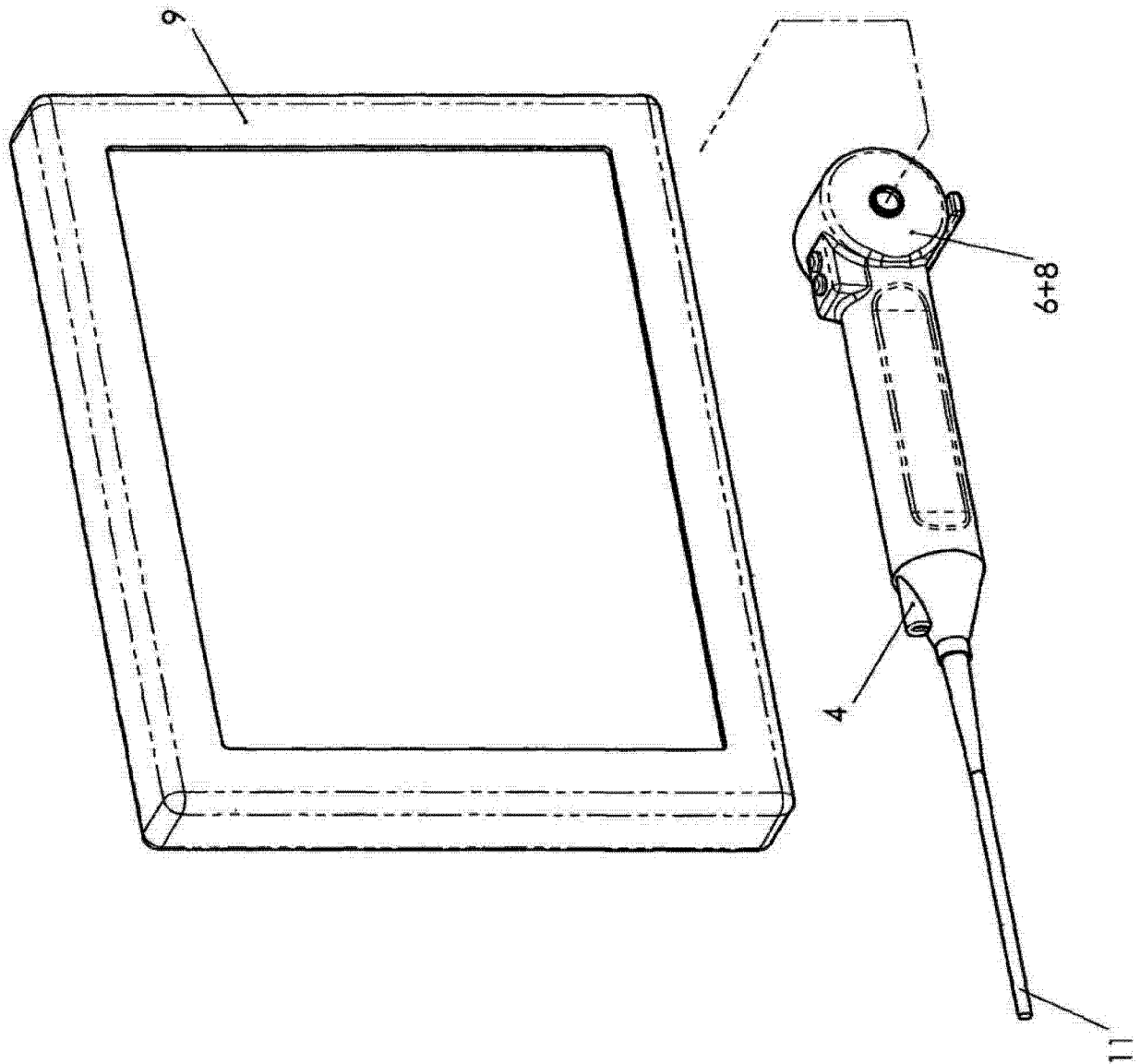


图 10

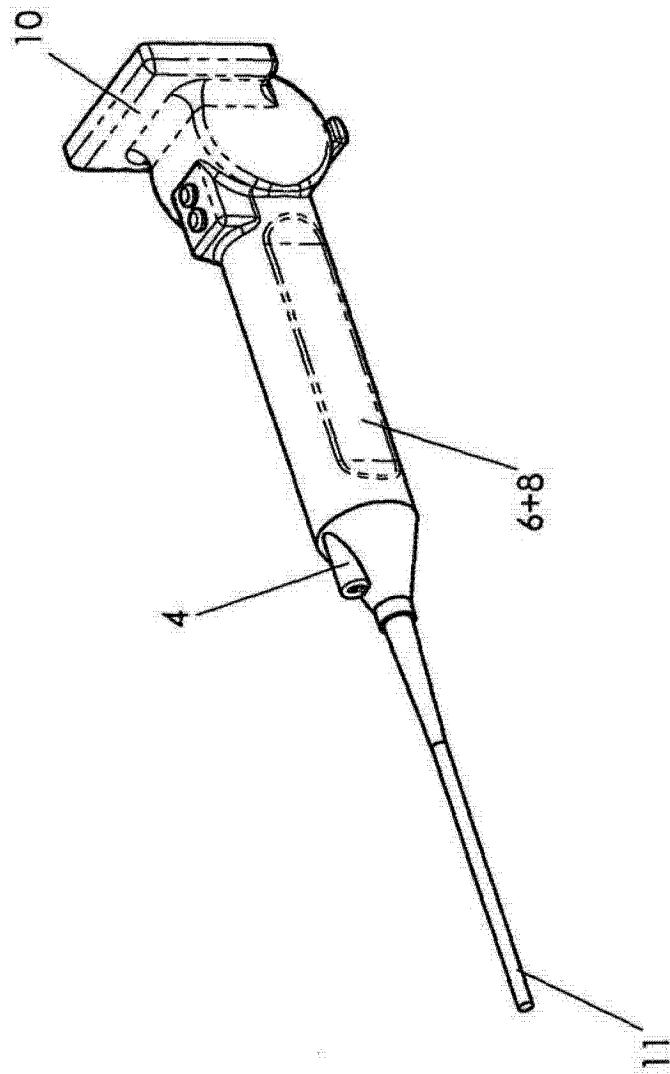


图 11

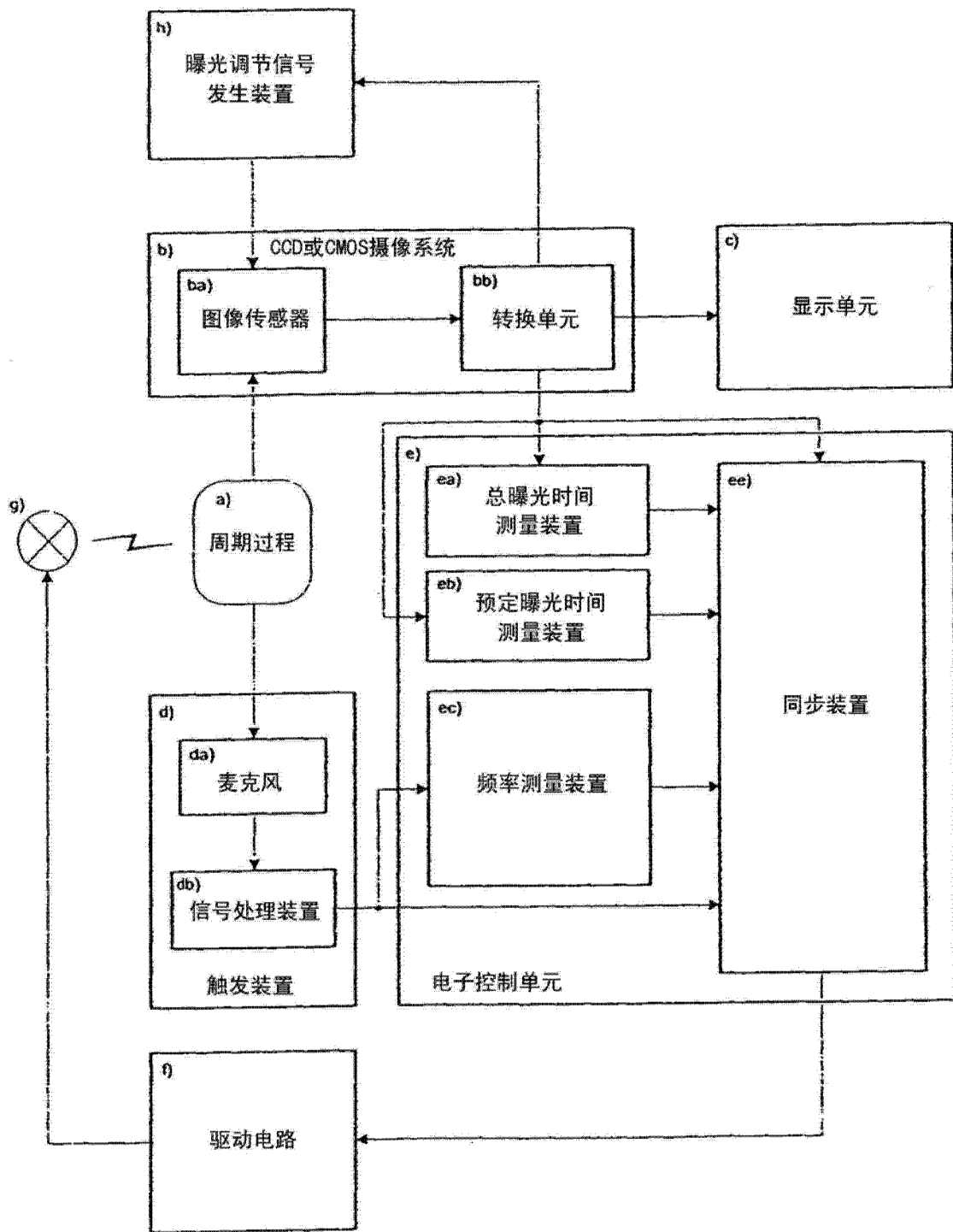


图 12

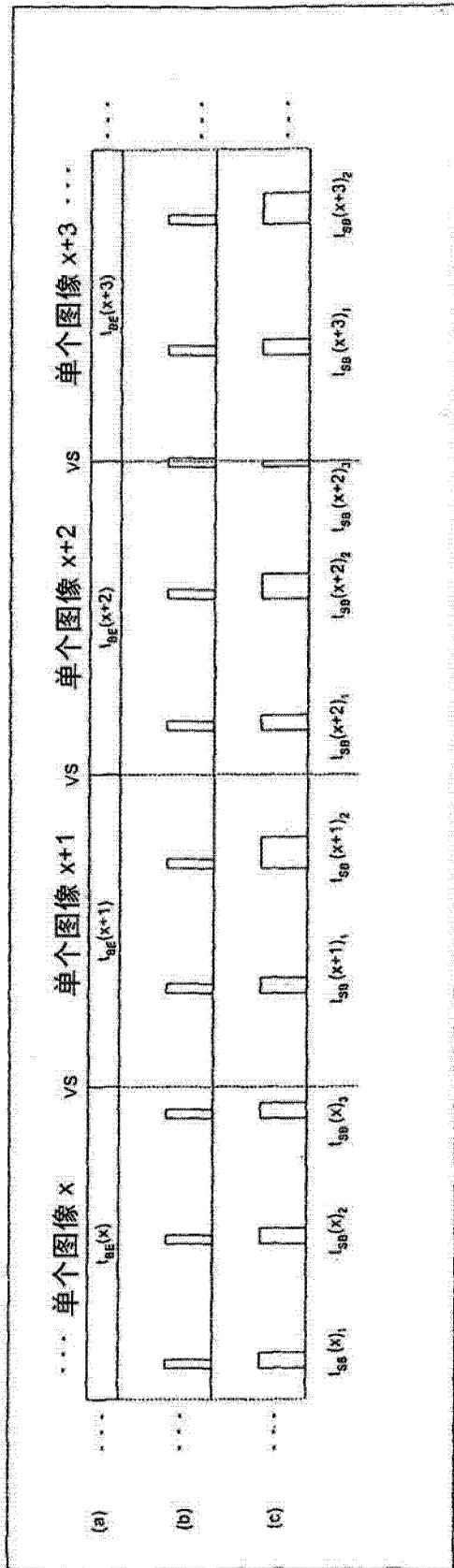


图 13

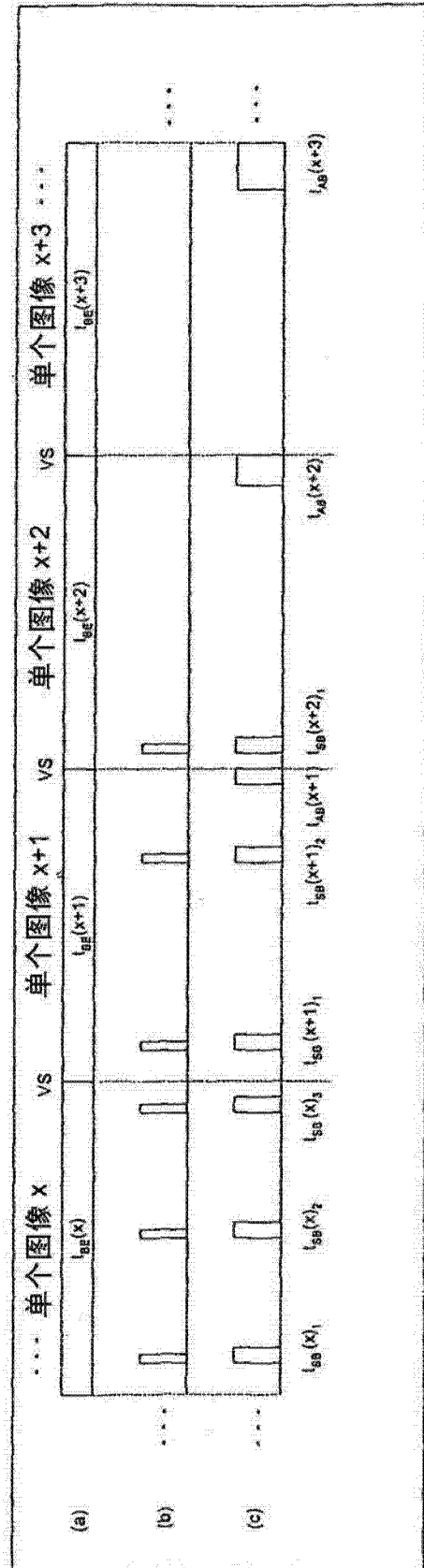


图 14

专利名称(译)	用于重复过程的频闪探测的方法及实施该方法的装置		
公开(公告)号	CN102753084A	公开(公告)日	2012-10-24
申请号	CN201080063833.2	申请日	2010-10-25
[标]发明人	H拉泽 B托马斯		
发明人	H·拉泽 B·托马斯		
IPC分类号	A61B1/267 H04N5/235		
CPC分类号	H04N5/2354 A61B1/00052 A61B1/2673 A61B1/045 A61B1/0669 H04N5/335		
代理人(译)	曾立		
优先权	102009060500 2009-12-22 DE		
其他公开文献	CN102753084B		
外部链接	Espacenet SIPO		

摘要(译)

本发明涉及一种用于音带探测的、尤其是用于运动的音带的重复过程的频闪观测的装置和一种用于运行该装置的方法。本发明的任务提供一种用于音带探测的装置和一种用于运行该装置的方法，它们避免了摄像系统的图像亮度的强波动及由此避免了对于用户不舒服的闪烁-这样来解决，即该装置由一个频闪的光源(1)、具有一个摄像头(3)的摄像控制装置(2)、一个麦克风(4)、一个光导体(5)及一个光学装置(6)组成，其中，该频闪的光源(1)与摄像控制装置(2)形成传导信号的连接，该摄像头(3)被装配在该光学装置(6)上，其中，该摄像头(3)及麦克风(4)与摄像控制装置(2)形成传导信号的连接及光学装置(6)通过光导体(5)与光源(1)连接。

