



(12) 发明专利

(10) 授权公告号 CN 102473996 B

(45) 授权公告日 2014. 09. 17

(21) 申请号 201080032496. 0

H01Q 21/00(2006. 01)

(22) 申请日 2010. 07. 20

H01Q 21/08(2006. 01)

(30) 优先权数据

A61B 18/18(2006. 01)

0912577. 4 2009. 07. 20 GB

(56) 对比文件

(85) PCT国际申请进入国家阶段日

CN 1489807 A, 2004. 04. 14, 全文.

2012. 01. 18

WO 03/063717 A1, 2003. 08. 07, 全文.

(86) PCT国际申请的申请数据

US 2008/0319434 A1, 2008. 12. 25, 全文.

PCT/GB2010/001376 2010. 07. 20

审查员 李明月

(87) PCT国际申请的公布数据

W02011/010089 EN 2011. 01. 27

(73) 专利权人 克里奥医药有限公司

地址 英国萨默塞特郡

(72) 发明人 克里斯托弗·保罗·汉科克

(74) 专利代理机构 北京集佳知识产权代理有限

公司 11227

代理人 朱胜 陈炜

(51) Int. Cl.

H01Q 1/22(2006. 01)

H01Q 1/42(2006. 01)

权利要求书2页 说明书12页 附图4页

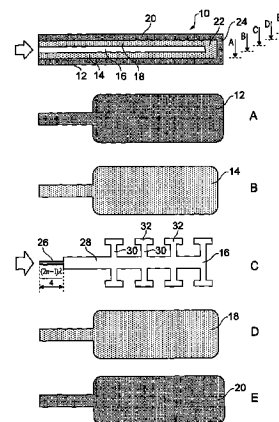
(54) 发明名称

手术天线以及使用该手术天线的电手术系统

(57) 摘要

一种手术抹刀 (10, 34) 具有平桨 (38, 62) 以及从平桨 (38, 62) 的第一端延伸开的柄。柄具有可连接以接收来自微波功率源的能量的同轴馈电部 (64, 130)。桨 (38, 62) 包括连接到同轴馈电部 (64, 130) 的微波传送结构。微波传送结构在桨 (38, 62) 的与第一端相对的前端处封闭, 以使得阻止微波辐射从前端发射。微波传送结构沿着桨 (38, 62) 的从第一端延伸开的侧面敞开, 以允许从该侧面发射微波辐射场。

CN 102473996 B



1. 一种手术抹刀,包括平桨和从所述平桨的第一端延伸开的柄,其中,所述柄包括可连接以接收来自微波功率源的能量同轴馈电部,以及所述桨包括连接到所述同轴馈电部的微波传送结构,所述微波传送结构在所述桨的与所述第一端相对的前端处封闭并沿着所述桨的从所述第一端延伸开的侧面敞开,以允许从所述侧面发射微波辐射场。

2. 根据权利要求1所述的手术抹刀,其中,所述微波传送结构包括连接到所述同轴馈电部的带状线结构,所述带状线结构包括微波电路,所述微波电路具有位于所述桨的敞开侧边缘处的多个辐射元件。

3. 根据权利要求2所述的手术抹刀,其中,所述微波电路包括阻抗变换器,所述阻抗变换器被布置成将所述同轴馈电部的阻抗与被选择以阻止辐射到自由空间中但促进辐射到生物组织中的预定阻抗进行匹配。

4. 根据权利要求1所述的手术抹刀,其中,所述前端是平滑的以不适于切割。

5. 根据权利要求1所述的手术抹刀,其中,所述微波传送结构包括陶瓷片,所述陶瓷片在第一端连接到所述柄,并且具有除了沿着所述桨的与所述第一端垂直的所述敞开侧边缘的非金属化区域之外都被金属化的外表面,

其中,所述陶瓷片的金属化的外表面连接到所述同轴馈电部的外导体,并且所述陶瓷片包括用于容纳同轴馈电部的内导体的通道以允许从非金属化的区域发射微波辐射场。

6. 根据前述任一项权利要求所述的手术抹刀,其中,顶面和/或底面和/或一个或两个侧边缘中的任意一个或多个是敞开的,以允许从其发射微波辐射场。

7. 一种手术器械,包括内窥镜和根据前述任一项权利要求所述的手术抹刀,其中,所述内窥镜的器械通道承载同轴电力线缆,而所述抹刀的所述柄能够安装在所述器械通道的远端处,以将所述同轴馈电部连接到所述同轴电力线缆。

8. 根据权利要求7所述的手术器械,其中,所述桨的宽度小于4mm。

9. 一种手术器械,包括:

根据权利要求1-6中的任一项所述的手术抹刀;

内窥镜;以及

微波发生器,被连接以经由穿过所述内窥镜的器械通道的微波馈送线缆来将微波能量输送到所述抹刀,

其中,所述手术抹刀的所述柄被固定在所述器械通道的远端,以使得所述桨从所述器械通道的所述远端突出,所述柄的所述同轴馈电部连接到所述微波馈送线缆。

10. 根据权利要求9所述的手术器械,其中,所述柄逐渐变细以形成与所述器械通道的过盈配合。

11. 根据权利要求9所述的手术器械,其中,所述柄包括键,所述键用于与所述器械通道中的对应键槽锁定。

12. 根据权利要求9至11中的任一项所述的手术器械,包括绝缘套,所述绝缘套被安装成围绕所述微波馈送线缆与所述柄上的所述同轴馈电部之间的交界部。

13. 根据权利要求9至11中的任一项所述的手术器械,包括检测器,所述检测器被布置成检测代表在所述敞开侧边缘处的阻抗匹配的反射信号信息,以对输送到所述抹刀的功率水平进行控制。

14. 根据权利要求 13 所述的手术器械,其中,所述抹刀具有多个敞开侧边缘和 / 或面,每个敞开边缘或面都具有基于所检测到的反射信号信息能够选择性地操作的独立微波传送结构。

15. 根据权利要求 14 所述的手术器械,其中,所述抹刀包括电控开关,所述电控开关被布置成选择独立微波传送结构以接收来自所述微波发生器的功率。

## 手术天线以及使用该手术天线的电手术系统

### 技术领域

[0001] 本发明涉及用于将微波辐射用在对生物组织的治疗中的设备。例如,本发明可被应用为用于将微波能量输送到包含在人体或动物体内的生物组织结构的手术天线。

### 背景技术

[0002] 在某些频率处,微波能量可以产生对生物组织的受控消融。例如,频率在 14GHz 与 15GHz 之间的微波能量具有进入生物组织中的相对有限的穿透深度,这有益于消融控制。

[0003] WO 2004/047659 和 WO 2005/115235 公开了使用微波辐射来既可控地消融生物组织又测量关于组织类型和 / 或状态的信息的设备和方法。这些文档公开了执行能源与组织之间的动态阻抗匹配的益处。

[0004] WO 2008/044000 公开了一种适合与上述消融设备一起使用的辐射手术刀。该手术刀包括被布置成沿着手术刀的刃口(即,刀片)发射基本均匀的微波辐射场的天线。所发射的微波辐射能够在切割期间烧灼生物组织,这利于对高度血管化的器官(诸如肝脏)进行的侵入性手术。

### 发明内容

[0005] 总体地,本发明在手术抹刀上提供了一个或多个辐射侧边缘和 / 或一个或多个辐射面(顶部和 / 或底部),具体地,本发明提供了如下的一种抹刀:其尺寸适合于通过内窥镜或直肠镜、或者包括通道或柔性管的任何其他观测装置(scoping device)可侵入式地插入,以使得能够引入电手术器械(例如,在腹腔镜检查过程中或者穿过自然腔道)。

[0006] 抹刀是与 WO 2008/044000 中所公开的手术刀不同类型的手术工具。抹刀的特征典型地在于从柄延伸开的平桨(flat paddle)。在本发明中,桨的前边缘(即,在与柄相对的侧面的边缘)是圆形的(即,钝的),以利于抹刀安全地插入到身体中,例如穿过合适的腔道或者沿着内窥镜的器械通道。辐射侧边缘可以用于当抹刀到达了其目的地时使组织消融和 / 或对切割组织并同时密封组织进行辅助。

[0007] 根据第一方面,本发明可以提供一种手术抹刀,该手术抹刀包括平桨和从平桨的第一端延伸开的柄,其中,该柄包括可连接以接收来自微波功率源的能量的同轴馈电部,以及桨包括连接到同轴馈电部的微波传送结构,该微波传送结构在桨的与第一端相对的前端处封闭并沿着桨的从第一端延伸开的侧面敞开,以允许从该侧面发射微波辐射场。因而,本发明可以提供一种抹刀,该抹刀被布置成沿着基本上在与柄的方向相同的方向上延伸的一侧或两侧辐射微波能量。抹刀的这些侧包括例如桨的窄侧边缘和平坦表面(以下为“面”)。在本发明中,这些侧或面中的任意一个或多个可以辐射微波能量。微波能量的频率以及微波传送结构的配置可以基于要治疗(即,消融)的组织的已知性质来布置,以使得抹刀以基本统一的聚焦和受控方式辐射微波能量。聚焦行为会导致选择频率并配置结构以使微波能量以在 1mm 与 5mm 之间的穿透深度辐射到组织中,但基本不辐射到自由空间(空气)中。以下讨论具有这些特征的抹刀的可能用途。

[0008] 微波传送结构可以是带状线（即三平板 (triplane)）结构。带状线结构可包括微波电路，该微波电路具有位于浆的（或者每个）敞开侧边缘处的多个辐射元件。每个辐射元件可包括与敞开侧边缘相邻的导电材料片 (patch)。每个辐射元件均可具有被选择以阻止辐射到自由空间中但促进辐射到生物组织中的预定阻抗。预定阻抗可与要治疗的生物组织的阻抗基本相同或者是要治疗的生物组织的阻抗的复共轭。微波电路可包括阻抗变换器，该阻抗变换器被布置成将同轴馈电部的阻抗与预定阻抗进行匹配。该结构可以使进入自由空间中的辐射发射最小化。该特征在两个侧边缘都是敞开的抹刀中尤其重要。在任何时间点，仅一个边缘可与组织接触；辐射在暴露于自由空间的敞开边缘处被阻止（这避免了无意的影响）但发生在与组织接触的边缘处。

[0009] 微波辐射场的频率可以在 500MHz 与 100GHz 之间。例如，抹刀可发射在下述频带中的任意一个或多个频带内的微波辐射：900MHz 至 1.5GHz、2.2GHz 至 2.45GHz、5.725GHz 至 5.875GHz、14GHz 至 15GHz、以及 24GHz 至 24.25GHz。可使用频率点 2.45GHz、5.8GHz、14.5GHz 或者 24GHz。与使用点频率源而不是在频带内工作的源相关联的第一优点是精确地制造阻抗或匹配变换器结构的能力，即，可以仅在一个频率处精确地实现为四分之一（或其奇数倍）或者一半（或者其倍数）波长的变换器的物理几何结构。第二优点是当可以精确地定义并制造四分之一波长或者一半波长时可以实现更高的“Q”结构（或者谐振器）。

[0010] 使用更高频率的微波辐射（例如，24GHz、31GHz 或更高）来实施辐射抹刀是有益的，这是由于与更高的微波频率相关联的更短的波长帮助确保了微波场和相关的组织效应是均匀的。这在必须使刀片的尺寸最小化以使该刀片配合在人体内的小腔道或者包含在各种腹腔镜内的专用器械通道内部的情况下尤其引起关注。高微波频率能量还意味着通过辐射的能量的穿透深度小，这使得组织效应能够是可控制的或者使得能量聚焦到关注的组织中。

[0011] 抹刀的敞开侧边缘可以是锋利的，以适于切割。与此相反，前端（与柄相对）可以是平滑的，以不适于切割。该特征可以防止在插入抹刀期间意外切割。

[0012] 可侵入式地使用抹刀。另一方面，本发明可提供一种包括内窥镜和如上所述的手术抹刀的手术器械，其中，内窥镜的器械通道承载同轴电力线缆，而抹刀的柄能够安装在器械通道的远端处，以将同轴馈电部连接到同轴电力线缆。因而，抹刀可从内窥镜的该端突出，并且因此能够通过控制内窥镜来操纵抹刀，例如经由位于器械的近端处的转向机构。

[0013] 抹刀的宽度可小于 4mm，以使得该抹刀能够用在进刀 (access) 受限制的身体区域中。的确，需要选择抹刀的总尺寸以适于侵入式使用。例如，抹刀的尺寸可适合于使其能够穿过内窥镜的器械通道。内窥镜的器械通道的内径典型地是 3mm。因此，抹刀的最大宽度可小于 3mm（例如 2.8mm），以通过将抹刀的远端插入穿过内窥镜的器械通道的近端而允许抹刀引入到内窥镜中。在其他实施例中，在将内窥镜插入到身体中之前，可将抹刀插入到器械通道的远端中。在这样的实施例中，浆的宽度可大于器械通道的直径，例如具有大于 3mm 的最大值，诸如 6mm 或 8mm。

[0014] 可以相对于宽度来选择抹刀的长度和厚度，以提供浆状配置。例如，在最大宽度是 2.8mm 的情况下，长度可以是 10mm 或更小，而厚度可以是 1.5mm 或更小。

[0015] 柄可适于紧密配合到器械通道的远端中，以使得可以使用位于内窥镜近端处的机

械控制器来使柄转向或操纵柄。柄可包括用于执行以下双重功能的由绝缘材料（例如，塑料）制成的可分离适配器（例如，套）：将辐射结构通过器械通道固定到承载来自微波能源的能量的柔性或半柔性微波馈送线缆；以及防止能量（例如，由于接合辐射）在微波馈送线缆与抹刀上的同轴馈电部之间的接界部处从内窥镜泄漏。例如，柄可逐渐变细以在器械通道的远端进入端口中形成过盈配合。可替代地，适配器可具有形成在其中的键槽，该键槽用于固定形成在柄上的对应键以相对于内窥镜锁定抹刀，以便于在身体内使用或操纵。键和锁定机构可以提供下述能力：容易地沿器械通道插入器械，然后，器械一到达远端就将辐射部分锁定或者固定到适当的位置。

[0016] 柔性或半柔性微波馈送线缆的长度可以达到 2.5m。在一个实施例中，线缆可以包括两部分：具有第一直径的第一部分，用于将来自微波发生器的微波能量输送到与内窥镜接近的区域；以及具有小于第一直径的第二直径的第二部分，用于配合到内窥镜的器械通道中。

[0017] 带状线结构可包括导电层（例如，金属化层）与绝缘层（例如，电介质材料层）的夹层结构，该夹层结构被布置成使得微波场能够从所选边缘发出，例如以引起受控的组织破坏。微波辐射场可以是来自位于浆的敞开边缘处的多个辐射器（例如，多个辐射元件）的边缘场的形式。

[0018] 柄可包括与浆分离并且可附接到浆的刚性同轴线缆。可替代地，柄和浆可都由单个带状线结构形成。

[0019] 带状线结构可以在物理上与抹刀浆类似。带状线发射器（例如，SMA 带状线发射器）可以被包括在一端处，以使得同轴线缆能够连接到浆。带状线发射器可以具有在一端处的母或公 SMA 微波连接器以及在另一端处的扁平调整片（tap），该调整片被布置成配合在带状夹层结构内部以与中心导电层（微波电路）接触，该调整片可以是微带线、带状线等。调整片/带状线接界部优选地形成良好的阻抗匹配（或者具有接近 1：1 的电压驻波比），以允许由同轴线缆传送的大部分能量（例如，来自微波发生器）被发射到带状线结构中。本发明不限于使用 SMA 发射器，即，还可以使用其他通常可得到的微波连接器，例如 MCX、3.5mm、2.4mm、SMB、BMA、SMC、SMS、MMBX、MMCX、MMPX 1.0/2.3QNA 等。

[0020] 详细地，带状线结构可包括依次具有以下层的平坦分布（profile）：第一导电层、第一绝缘层（例如，由电介质材料形成）、微波电路（例如，在第一绝缘层上的金属化图案）、第二绝缘层（具有与第一绝缘层相同或者不同的电介质材料）以及第二导电层。

[0021] 微波电路可以从金属化层蚀刻得到，该金属化层形成在第一电介质材料或者第二电介质材料的一侧上、或者形成在两种材料上，以使得当它们夹在一起时金属化厚度会是两倍。

[0022] 第一导电层和/或第二导电层可以是形成在第一绝缘层和第二绝缘层的外表面上的金属化层。第一导电层和第二导电层沿着浆的侧面以防止从其发出微波辐射的方式电连接。

[0023] 作为带状线结构的替代，微波传送结构可包括抹刀浆形状的单片金属化陶瓷。浆可以被布置成接收来自同轴馈电部的功率，例如通过具有用于连接到同轴馈电部的外导体的金属化外表面和用于容纳同轴馈电部的内导体的通道，例如作为 E 场单极天线或者 H 场环。在该布置中，微波能量可被馈送到陶瓷中，以使得电磁场辐射未被金属化的外表面的区

域。例如,该结构可以被布置成沿着与同轴馈送装置连接的端垂直的一个边缘或两个边缘进行辐射。陶瓷可以是使用银、铜、金或黄铜而金属化的。

[0024] 在该布置中,可使陶瓷浆在馈送端成圆柱形,以使得陶瓷浆能够配合在刚性同轴线缆结构内部。可使用合适的电磁场模拟工具来对陶瓷同轴结构进行建模,以使得当辐射边缘与生物组织(负载)接触时辐射陶瓷能够与同轴馈送线的阻抗实现阻抗匹配。类似地,辐射陶瓷可以被布置成与空气或其他类型的组织失配。位于同轴结构内部的陶瓷部分可形成阻抗匹配变换器,例如四分之一波长(或者其奇数倍)变换器,以使得使用低介电常数材料的同轴结构与高介电常数的生物组织匹配。

[0025] 陶瓷浆可以由蓝宝石制成。其他材料可包括氧化铝(包含有玻璃的蓝宝石)或在关注的频率处展现出低耗散因数(或者损耗)以及高介电常数的其他陶瓷材料,诸如氧化锆。

[0026] 为了实现高效的耦合,陶瓷浆的长度可以是 10mm 或更小。

[0027] 微波传送结构可以为浆的每个敞开侧或面提供可控的能量供应部。例如,在抹刀具有多于一个的敞开侧或面的情况下,每个敞开侧或面可具有各自的带状线结构,这些带状线结构被连接以经由功率分配网络(例如,在柄或浆中)接收微波能量。微波发生器可以被布置成检测来自抹刀的反射信号,以检测失配条件(空气中的敞开侧)或者匹配条件(组织中的敞开侧)。微波发生器可以被布置成基于所检测到的条件而控制每个独立可控的微波能量供应部的功率水平。例如,微波发生器可关断将能量馈送到失配边缘或面的微波能量供应部。可替代地,微波发生器可将能量供应部上的到失配边缘或面的能量转向到匹配的边缘或面。该效果还可以通过在带状线结构上设置多个辐射元件的平衡馈送结构来实现。

[0028] 基于无切口手术以及用于腹腔内手术的经胃或者甚至经结肠的方法的概念,抹刀可用于使用经自然腔道内镜手术(NOTES)技术来执行锁孔手术。

## 附图说明

[0029] 以下参照附图对本发明的示例进行详细描述,在附图中:

[0030] 图 1 示出了作为本发明实施例的辐射抹刀的各幅截面图;

[0031] 图 2 是穿过作为本发明的另一个实施例的辐射抹刀的截面图并且示出了与生物组织接触的天线;

[0032] 图 3 示出了作为本发明的另一个实施例的辐射抹刀的各幅图;

[0033] 图 4 是结合了作为本发明的另一个实施例的辐射抹刀的手术器械的示意图;

[0034] 图 5 示出了由作为本发明实施例的辐射抹刀发射的微波辐射场的示意性平面图和侧视图;

[0035] 图 6 示出了作为本发明的另一个实施例的辐射抹刀的各幅示意图;以及

[0036] 图 7 示出了用于作为本发明的另一个实施例的辐射抹刀的微波电路、开关以及检测器的示意图。

## 具体实施方式

[0037] 图 1 示出了包括浆的手术抹刀 10,该浆包括被布置成沿着浆的两个侧边缘都发射

微波辐射场的带状线结构。图 1 中的顶画面是抹刀的示意性截面图,其示出了带状线结构的夹入层。图 1 中的剩余画面 A-E 是在顶画面中的箭头 A-E 所指示的方向看到的每层的平面图。

[0038] 图 1 中的抹刀 10 整体上由分层带状线结构组成。该带状线结构包括以下述顺序逐层堆叠的第一导电层 12、第一绝缘层 14、微波电路层 16、第二绝缘层 18 以及第二导电层 20。导电层和绝缘层 12、14、18、20 均大致成形为长方形平桨,该长方形平桨具有从一个短边的中心延伸的细长柄。微波电路层 16 被图案化以执行以下详细描述辐射和能量耦合功能。

[0039] 在长方形桨的与柄相对的短边处,带状线结构是闭合的以防止辐射从其发射。在该实施例中,该闭合是通过设置连接第一绝缘层 14 和第二绝缘层 18 的绝缘连接部 22 以及覆盖并电连接第一导电层 12 和第二导电层 20 的导电连接部 24(例如,金属填充物)来实现的。

[0040] 桨的形状并不限于图 1 中所示的形状。例如,桨可以是平的且具有圆形端、平的且具有逐渐变细的刀片、或者具有槽形分布。会关注的其他形状包括 Trulla 以及 Chattaway(或者其他任何标准的抹刀形状)。

[0041] 当考虑在实际使用中最适合的带状线结构时,必须在以下的因素中进行折衷:

[0042] (1) 下述径迹宽度:其能够以确保抹刀的辐射边缘可以输送所需水平的微波功率以引起受控的组织消融(例如,以使息肉的茎消融从而利于息肉的去除或者防止进一步生长)的方式,容纳具有子部件(诸如,阻抗匹配变换器、馈线以及辐射线)的微波电路;

[0043] (2) 保持适合的抹刀尺寸(即,确保装置在临床上是有用的)的范围内的电介质材料厚度;以及

[0044] (3)(在工作频率处)足够低的电介质材料损耗正切( $\tan \delta$ )或者耗散因数,以确保大部分微波能量在电介质材料之内没有损耗或耗散,即,作为热而损耗或者被材料吸收。这种损耗会导致结构发热,这会对健康的组织结构引起损害,并且因此是最不期望的。

[0045] 电介质材料优选地具有低介电常数,这是因为线宽随着介电常数增加而减小。适合的材料可以是来自 Rogers 公司的 RT/duriod 材料(例如,RT/duriod 5880)。例如在 10GHz 的工作频率处,电介质材料可具有 2.2 或更小的介电常数以及 0.0009 或更小的损耗因数( $\tan \delta$ )。RT/duriod 5880 在标准电介质厚度范围之内,例如从 0.127mm 至 3.175mm。在本实施例中用于第一绝缘层和第二绝缘层的厚度可以在 0.05mm 与 0.5mm 之间,优选地在 0.175mm 与 0.254mm 之间。

[0046] 对于微波电路 16 的设计而言,优选地使用低阻抗线,例如具有小于 50 $\Omega$  的特性阻抗的线,以确保可使用厚度薄的电介质材料以及确保宽度使得可以承载当微波能量沿着边缘从抹刀发出时产生期望组织效果所需的微波功率水平。随着由给定材料制成的线的特性阻抗减小,线的宽度增加。带状线结构是寄生辐射或泄漏辐射可忽略的屏蔽结构。在本发明中,该特征会防止辐射从结构的不期望生成 EM 场的区域中泄漏出来,同时在沿着边缘的需要生成场的某些位置处允许辐射。用于配置带状线结构的综合方程是公知的并且通常被从事微波工作的工程师使用,这些综合方程能够针对指定的电介质厚度、金属微波电路的厚度的变化以及电介质材料的介电常数的变化来计算线的宽度。

[0047] 可以如何应用以上原则的三个示例如下:

[0048] (1) 以 2.95mm 的线宽设置的、夹在介电常数为 2.2 且电介质厚度为 0.254mm 的 RT/duriod 5880 材料层之间的 10  $\Omega$  带状线结构；

[0049] (2) 以 6.18mm 的线宽设置的、夹在介电常数为 2.2 且电介质厚度为 0.254mm 的 RT/duriod 5880 材料层之间的 5  $\Omega$  带状线结构；以及

[0050] (3) 以 3.07mm 的线宽设置的、夹在介电常数为 2.2 且电介质厚度为 0.127mm 的 RT/duriod 5880 材料层之间的 5  $\Omega$  带状线结构。

[0051] 传统的手术抹刀由医用级不锈钢制成。在本发明中，第一导电层 12 和第二导电层 20 可以均为不锈钢体的一部分。例如，可以研磨两个相同的不锈钢抹刀，直到剩余了稍微小于半个结构为止（稍微小于以允许包括两层电介质材料和微波电路），或者会制作可以容纳两层电介质材料和微波电路的专用的半抹刀 (half spatulas)。由于不锈钢不是良好导电体的事实，第一导电层和第二导电层可以是镀在不锈钢体的内面上的金属化层。金属化层可以是铜、金、银、铝或黄铜。如果镀不锈钢是不实际的，那么可以或者更期望（使用一薄（小于 10  $\mu\text{m}$ ）层低损耗粘合剂）将金属化层接合到两种电介质材料的外表面上。可替代地，低损耗材料可镀在不锈钢体上。承载第一导电层或第二导电层的不锈钢部分的厚度可以在 0.25mm 与 1mm 之间。可替代地，可以将铝用于抹刀浆的外壳以及导电层。在这种情况下，可不需要另外的金属化层。

[0052] 微波电路 16 可以是自支撑的单独层，或者可以被制造，例如被蚀刻到形成在第一绝缘层或第二绝缘层或者这两个绝缘层的内表面上的金属化层中。绝缘层可以是微波陶瓷材料、PCB 衬底等。

[0053] 金属化层可具有在 1  $\mu\text{m}$  与 100  $\mu\text{m}$  之间的厚度。为了承载适当的功率水平（例如，在 14.5GHz 处达到 120W 的连续波），此处提到的金属化层可以是厚的，例如 35  $\mu\text{m}$  (1ozft<sup>-2</sup>) 或更厚、例如 70  $\mu\text{m}$  (2ozft<sup>-2</sup>) 或更厚的电沉积铜箔。

[0054] 可以将生物相容性材料层（例如，聚氯代对二甲苯 (Parylene C) 或者聚四氟乙烯 (PTFE)）涂覆于抹刀的辐射边缘。生物相容性层的厚度可以是 10  $\mu\text{m}$  或更小。

[0055] 绝缘层 14、18 可由相同的或者不同的电介质材料制成。例如，可以使用由 Rogers 公司制造的 RT/duroid 5870/5880 高频层压材料、R03000 系列或 R04000 高频电路材料或者在 10GHz 处介电常数为 9.0 且耗散因数为 0.00045 的微波陶瓷材料（诸如，Dynalloy）。RT/duroid 5870/5880 材料包括已针对带状线和微带电路应用而开发的玻璃微纤维增强 PTFE 复合材料。这些材料具有低耗散因数，这使得这些材料在工作在 Ku 频带中及以上的应用中是有用的。这些材料可具有形成（例如，电沉积）在每个面上的金属层（例如，具有从 8  $\mu\text{m}$  至 70  $\mu\text{m}$  的厚度）。这些层中的一个层可用作为导电层 12、导电层 20，而其他层可被蚀刻以提供微波电路 16。

[0056] 微波电路 16 包括阻抗匹配变换器 26、馈线 28 和馈线 30 的网络、以及多个辐射结构，这些多个辐射结构在本实施例中是辐射片。在其他实施例中，微波电路可采用缝隙天线的形式，例如部分地金属化的陶瓷片或者部分地金属化的微波衬底材料片。

[0057] 如上所述，微波电路 16 可形成为自支撑的单独部分或层，即微波电路 16 可以从一片适当的导电材料（例如，铜或铝）切割或激光蚀刻而得到。可替代地，微波电路 16 是从附于第一绝缘层 14、第二绝缘层 18 或者这两个绝缘层的金属化层蚀刻出来（或者挖出）的。形成微波电路 16 的一部分的金属材料所需的最小厚度由微波能量需要量和在关注频率处

的趋肤深度来确定。

[0058] 可以使用适合的微波模拟工具（例如，CST Microwave **Studio**<sup>®</sup>）来对辐射片的结构进行建模，以建立发射场与代表性生物组织模型之间的交互，例如以确保辐射场沿着抹刀的侧面是基本均匀的并且高效地耦合到所关注的生物组织中，即从抹刀天线辐射或者发射的微波能量的至少 90% 被输送到组织中。

[0059] 图 1 示出的层被附接在一起以形成抹刀。可使用适合的医用级粘合剂将这些层粘合在一起，或者可使用例如螺钉、插针、销钉或者小铆钉将这些层机械地连接。这些固定装置的中心之间的间隔必须使得在结构内建立的微波场不受影响。

[0060] 如上所述的，抹刀的所有非辐射边缘都被密封，以防止微波辐射从桨或柄的不期望有这种发射的区域中发出。这种密封的示例是导电连接部 24。连接部可包括焊料、银色漆、铜带或者其他适合的低损耗导电材料。可替代地，可以通过将导电柱或插针以相邻的插针或柱之间的间隔小于工作频率的波长的八分之一的方式沿着抹刀的边缘放置，从而有效地密封非辐射边缘。

[0061] 图 2 示出了穿过作为本发明的另一个实施例的手术抹刀 34 的截面图。在该实施例中，抹刀 34 仅从桨 38 的一个侧边缘 36 处辐射。如所示的，辐射边缘 36 与生物组织 40 的一部分接触。抹刀中的微波电路 42 被布置成使得抹刀的辐射部分的阻抗是组织的阻抗的复共轭。例如，如果生物组织的阻抗是  $R_t + jX_t$ ，那么就需要使抹刀的辐射部分的阻抗等于  $R_t - jX_t$ ，以便确保从辐射抹刀的边缘发出的能量被有效地发射或耦合到生物组织中，即，以使得会引起被输送到组织中的能量损耗或降低的任何阻抗失配或反射最小化。图 2 示出具有布置在辐射边缘 36 处的四个辐射元件 44 的微波电路 42。当微波能量供给到元件 44 时，微波辐射场以边缘场的形式发出（参见图 5）。这些边缘场用于消融或选择性地破坏在辐射边缘 36 处的生物组织 40。

[0062] 在该实施例中的微波电路 42 的馈线 46 可具有  $5\ \Omega$  的特性阻抗。四分之一波长阻抗变换器 48 位于馈送端处以使例如阻抗为  $50\ \Omega$  的微波能量发生器（未示出）与该  $5\ \Omega$  结构匹配。将传输馈线 46 的  $5\ \Omega$  的值选择作为使得线能够相对宽并且还提供与组织的低阻抗的直接阻抗匹配的低值的示例，因此，应该可以将来自发生器的大部分能量高效地发射到组织 40 中，而无需实施另外的阻抗变换。由于场线会沿着抹刀的边缘终止而由这些线产生的边缘场用于辐射组织以产生期望的组织效果，由此线越宽，就会发生更多的场覆盖，因此，使用宽线在确保沿着桨的长度的大电磁场覆盖方面是有益的。此外，当实现为带状线结构时，馈线比在微带等效物中的馈线更窄。

[0063] 应该对沿着桨的侧边缘布置的辐射元件 44 之间的间隙 50（例如，用电介质材料）进行填充，以确保沿着侧边缘的均匀场分布。

[0064] 从辐射边缘 36 开始，辐射片可以被认为是由每个均以 U 形形成的两条  $5\ \Omega$  线 52 形成的。辐射元件 44 在 U 形的各个腿的顶部，位于辐射边缘 36。两条 U 形线 52 的长度不必是工作频率处的波长的任何特定分数，但是它们的长度应该是相同的或者相差会确保在相邻的辐射器之间没有相位变化的长度。特性阻抗为  $5\ \Omega$  的第三条线 54 连接到前两条线的中点；第三条线也可形成为 U 形。第三条线被配置成使得每半条（将功率馈送点连接到每条 U 形线 52）的长度是工作频率的波长的四分之一的奇数倍。因此，每半条都用作为阻抗变换器。如果组织负载阻抗实际是  $5 \pm j0\ \Omega$ ，那么在前两条线的中心处看到的阻抗会是

$5 \mp j0 \Omega$  并联  $5 \mp j0 \Omega$ , 即  $2.5 \mp j0 \Omega$ 。第一变换器 (特性阻抗为  $5 \Omega$  的第三条线 54) 的每个臂接着将  $2.5 \Omega$  变换成  $(5^2/2.5) \Omega = 10 \Omega$ 。当两条臂 54 结合起来时, 在接合点处看到的阻抗是  $10 \Omega$  并联  $10 \Omega$ , 即  $5 \Omega$ 。第四条  $5 \Omega$  线 56 连接在第三条线的中心 (或者接合点) 处, 并且这条线形成了辐射抹刀边缘 36 与结构的下述近端之间的主馈线, 其中, 适合的微波连接器 (未示出) 位于该结构的近端处以使得适合的柔性微波线缆组件能够用于将微波源 (或者发生器) 连接到辐射抹刀结构。用于将来自发生器的微波功率馈送给抹刀的柔性线缆组件通常具有  $50 \Omega$  的特性阻抗, 因此, 为了适当地端接第四条  $5 \Omega$  馈线 56 的与辐射抹刀结构相关联的近端, 需要第三阻抗变换器 48 以使  $5 \Omega$  馈线 56 与 (连接在微波发生器与辐射抹刀结构之间的)  $50 \Omega$  外部线缆匹配。这是使用另外的传输线结构来实现的, 该传输线结构具有等于工作频率的波长的四分之一的奇数倍的长度以及等于源阻抗与负载阻抗的几何平均值 (或者等于源阻抗与负载阻抗的乘积的平方根) 的阻抗; 在该特定的情况下, 实现变换的线的阻抗是  $\sqrt{5 \times 50} \Omega = 15.81 \Omega$ 。

[0065] 对于本领域技术人员而言, 使用已知的线合成技术来在带状线结构中实施上述理论是简单的。

[0066] 例如, 如果厚度为  $0.254 \text{mm}$  的 RT/duroid 5880 材料层 (介电常数: 2.2, 耗散因数: 0.0009) 与各自厚度均为  $0.034 \text{mm}$  的上金属化层和下金属化层一起使用, 那么在  $14.5 \text{GHz}$  的工作频率处可以实现  $15.8 \Omega$  的线阻抗, 其中内部带状线宽度为  $1.7676 \text{mm}$ 。对这种结构的分析表明, 这样的线的总损耗会是  $6.6 \text{dBm}^{-1}$  (即  $0.066 \text{dBcm}^{-1}$ )。

[0067] 如果将同样的配置用于在  $14.5 \text{GHz}$  的工作频率处实现  $5 \Omega$  的线阻抗, 那么就需要  $6.1774 \text{mm}$  的带状线宽, 这从实施  $15.8 \Omega$  阻抗变换器所需的线宽增大了约  $350\%$ 。为了在线宽为  $1.7676 \text{mm}$  的阻抗变换器与线宽为  $6.1774 \text{mm}$  的  $5 \Omega$  馈线之间产生平滑过渡, 优选地是使  $5 \Omega$  线逐渐变细成  $15.8 \Omega$  变换器。这可以通过使用  $45^\circ$  锥度来实现。

[0068] 对上述  $5 \Omega$  线的分析表明, 这样的线的总损耗会是  $6.18 \text{dBm}^{-1}$  (即,  $0.0618 \text{dBcm}^{-1}$ )。如果假设是使用该特定的线宽来制造完整的结构 (即, 忽略第一阻抗变换器), 并且假设在近端馈送点与辐射边缘之间的带状线的总长度是  $200 \text{mm}$ , 那么总损耗会是  $1.236 \text{dB}$ 。如果要将  $47 \text{dBm}$  ( $50 \text{W}$ ) 发射到结构中, 那么最终有  $45.764 \text{dBm}$  ( $37.705 \text{W}$ ) 的总微波功率从结构的边缘出来。该功率会在沿着桨的边缘布置的四条线之间被共享, 因此, 每条线均会在  $14.5 \text{GHz}$  处提供约  $9.4 \text{W}$  的微波功率。如果该结构在使阻抗不连续性最小化的方面是优化的并且是使用低损耗微波衬底来制造的, 那么这种功率水平会足以使得能够实现期望的组织效果。

[0069] 通过抹刀输送的一些功率会在抹刀中耗散, 这会引入器械不期望地变热。这种不需要的发热可以通过以脉冲模式操作装置来减少或者最小化。脉冲模式可以是准连续的工作模式, 例如, 在该模式下, 在过程中将微波源在非常短的时间段内关断。这可使抹刀的不需要的发热减少或最小化, 而同时在辐射边缘处产生一致的组织效果。在准连续模式的一个实施例中, 对于每  $100 \text{ms}$  的能量输送时间, 可关断能源  $15 \text{ms}$ , 而关断周期可包括均匀分布在  $100 \text{ms}$  持续时间内的十个  $1.5 \text{ms}$  的周期。还可使用其他波形, 其是非矩形的或规则的, 即斜坡状 (ramps)、三角形、伪随机脉冲序列等。波形形状和持续时间 (能量输送分布) 可基于对输送到组织中的反射功率或净功率的测量。

[0070] 图 3 示出了包括两个部分 62、64 的辐射抹刀 60 的实施例。第一部分是可连接

到辐射抹刀浆 62 的刚性同轴馈线 64, 该辐射抹刀浆 62 使用如上所述的带状线构造。图 3 中的顶画面示出了浆 62 的侧视图, 其中可以看到将包括微波电路 72 的电介质材料 70 夹在中间的金属层 66、金属层 68。四个辐射元件 74 暴露在辐射边缘 76。在本实施例中, 微波电路 72 被布置成以上述方式相似的方式使  $50\ \Omega$  输入与组织负载匹配。

[0071] 刚性同轴馈线 64 包括可具有例如  $50\ \Omega$  (或者  $70\ \Omega$ 、 $35\ \Omega$ 、 $25\ \Omega$  等) 的预定特性阻抗的线缆 78 以及连接在近端处的 SMA 母连接器 80、连接在远端处的 SMA 公连接器 82。浆 62 中的微波电路 72 在其远端处端接在容纳在 SMA 母连接器 80 中的 SMA 发射器 84 中。

[0072] 刚性同轴馈线 64 的长度可从 50mm 至 200mm 或更大。柔性线缆组件 (未示出) 可在馈线 64 的近端处连接到 SMA 连接器 82, 以使得能够将微波能量从发生器传送到辐射抹刀浆 62。

[0073] 第一部分 64 并不限于使用刚性同轴馈线。还可以使用在每一端都具有适合的连接器的第二带状线结构或微带结构、矩形或者圆柱形波导结构 (可以是柔性的或者柔性可扭转的)、或者柔性或半刚性的同轴线缆组件。例如,  $50\ \Omega$  馈线可以配置有使用厚度为 0.254mm 的上述 RT/duroid 5880 材料的带状线结构和在其上形成有各自厚度均为 0.034mm 的上金属化层和下金属化层。在 14.5GHz 的工作频率处, 可以算出包含在电介质材料中的线的宽度为 0.3729mm。可以算出来自这种线的总损耗为  $7.93\text{dBm}^{-1}$  ( $0.0793\text{dBcm}^{-1}$ ), 这意味着如果第一部分的长度是 100mm, 那么在该部分中的损耗是 0.793dB, 因此, 对于  $47\text{dBm}$  (50W) 的发射功率, 沿着该长度的传输线所损失的功率会是约 8W。

[0074] 在具体的实施例中, 抹刀可以是 10mm 宽且 1.575mm 厚, 并且具有一个侧壁上最后 9mm 敞开的缝隙和在距抹刀末端 8mm 的中心线上直径为 0.5mm 的匹配插针。抹刀板可以是在除了缝隙之外的所有侧面上用铜涂覆的 Rogers RT5880 ( $\epsilon_r = 2.2$ )。该设计假设辐射进入介电常数为 27 且  $\tan \delta$  为 0.61 的肝脏, 并且工作频率是 14.5GHz。

[0075] 为了使结构更薄, 例如为 3mm, 需要进行一些显著的改变, 即, 如果结构是由具有更大的介电常数 (例如, 10) 的材料制成的, 那么结构的宽度可以约为一半。结构还可以稍微更窄, 即, 如 4mm 一样窄。

[0076] 如果使用微带, 那么结构可以更薄, 但是如果肝脏与线的顶部接触, 则功率不会保持在线上。三平板结构是可能的, 这是因为该结构会将场从吸收体屏蔽。

[0077] 在 8GHz 处, 起点是约 18mm 宽, 很可能以挤压的高电介质形式减小到 7mm。

[0078] 在设计上述实施例时的另一考虑可以是确保从辐射边缘 / 空气界面反射的功率导向结构的与组织匹配的部分 (即, 辐射边缘和 / 或表面的与组织接触的部分) 中。可实现固定的短截线或滤波器布置, 以确保因失配所反射的能量导向辐射部分而不是沿着馈送线缆返回到发生器。这种短截线布置还可确保反射能量的分布是对称的, 即, 每个辐射边缘部分应该具有耦合到其中的相同量的微波功率。在设计馈送结构时所使用的线的长度可被布置成将微波能量导向微波电路内的期望位置。在设计中可使用平衡功率分配器或耦合器, 以确保来自失配发生的部分的反射能量被有效地转储或转向。

[0079] 在另一个实施例中, PIN 二极管或变容二极管开关或同轴开关或波导开关可以并入结构中, 以在两组辐射元件之间切换公共馈线。本发明并不限于使用两组辐射元件, 即可存在 4 组或 6 组。开关动作可使用连接到器械柄的机头 (hand-piece) 的开关来执行或者通过感测反射功率的水平来自动执行, 然后, 在感测到或检测到在设置的阈值以上的反

射功率水平时将源关断或者使微波功率改变方向。这种布置使得仅与组织接触的辐射边缘能够发射微波能量。

[0080] 在设计辐射部分时使用具有固定特性阻抗的单条线的情况下,可使用泄漏馈线或者行波天线布置来实施微波电路的辐射元件。例如,多个缝隙可被制造到  $50\ \Omega$  传输线中,或者可将非  $50\ \Omega$  传输线与阻抗匹配变换器一起使用以使非  $50\ \Omega$  传输线与  $50\ \Omega$  发生器匹配。可实现行波结构以使得结构的一个面或者两个面(顶面或底面或者顶面和底面)能够将均匀且聚焦的微波能量辐射到组织中。使用例如小的微带或 E 场探针耦合器以及功率 PIN 开关或小型同轴开关的感测和开关布置可在抹刀内实现,以确保仅与组织接触的面辐射或者发射微波能量。

[0081] 图 4 是本发明的另一个实施例的示意图,其中,辐射抹刀被用作为包括内窥镜的手术器械 90 的一部分。图 4 示出了半刚性的柔性可控内窥镜的器械通道 92。该通道 92 承载了同轴馈线 94,例如具有  $50\ \Omega$  等(例如,  $25\ \Omega$ 、 $35\ \Omega$  或者  $75\ \Omega$ ) 的特性阻抗,该同轴馈线 94 经由位于器械通道 92 的外部在器械 90 的近端处的  $50\ \Omega$ (或者相似的,即  $25\ \Omega$ 、 $35\ \Omega$  或  $75\ \Omega$ ) 馈线 98 和阻抗变换器 96 接收来自发生器(未示出)的微波功率。该结构并不限于使用阻抗变换器,即,该结构可以在没有变换器的情况下与组织良好地匹配,例如,发生器和输送线缆可以是  $35\ \Omega$  而组织可以是  $35\ \Omega$ 。辐射抹刀 100 从器械通道的远端突出。抹刀具有在其远端处的带有一个、两个或三个辐射边缘和/或一个或两个辐射面的桨 102(桨 102 的结构如上所述)、以及逐渐变细的插头部分 104,该插头部分用于紧密地配合在器械通道 92 中以将抹刀物理地固定或锁定在适当位置处,从而使得在在内窥镜近端处的控制器能够操纵桨或者使桨转向。连接器 106 设置在插头部分 104 的近端上以在同轴馈线 94 和抹刀 100 中的微波电路之间设置接界面。例如圆柱形套的非金属适配器(未示出)可附接在同轴馈线 94 与插头部分 104 之间的接界面附近。适配器还提供了在连接点处的绝缘(以防止不必要的泄漏)。还可以在器械通道 92 的远端处设置固定或锁定或定位抹刀 100 的装置。为了便于操纵,可设置槽或者定制的锁定机构以确保辐射抹刀被锁定在器械通道之内的位置中。

[0082] 图 5 示意性地示出了根据本发明的抹刀 110 所辐射的微波场。如箭头 112 示意性示出的,微波能量沿着第一方向被接收到抹刀中。该能量沿着微波电路、穿过电介质材料传送到辐射元件 114。在辐射边缘处,建立了边缘场 116,这些边缘场 116 在与原始功率馈送方向(即,第一方向)垂直的方向 118 上从边缘突出。

[0083] 图 6 示出了根据本发明的辐射抹刀 120 的可替选布置,该布置尤其适于用在下述临床应用中:需要小刀片几何结构以使得装置能够插入小腔道中,或者需要在人体解剖的限制区域内操纵抹刀刀片。在这些特殊情况下,刀片的宽度可以是  $5\text{mm}$  或更小,而长度可以小于  $20\text{mm}$ 。

[0084] 在图 6 中,抹刀 120 包括下述陶瓷浆 122:该陶瓷浆除了在浆的侧面上的区域 126 处之外都涂覆有导电层 124。在该实施例中,整个抹刀可由在不期望结构辐射微波能量的区域中硬微波陶瓷材料(诸如,氧化铝或者氧化锆)填满在金属材料中来制成。适合的电磁场模拟程序包(诸如 CST 微波工作室或者 Ansoft HFSS)可用于对设计进行模拟并且优化几何结构,其可以包括集成的阻抗匹配变换器,即,四分之一有负载或无负载波长(或其奇数倍)变换器。

[0085] 图 6 中的顶画面示出了陶瓷浆 122 在涂覆之前的截面顶视图。底画面是涂覆之后的侧视图。在该实施例中,除了一个侧边缘 128 之外,陶瓷浆 122 完全以涂敷金属的形式覆盖。在其他实施例中,浆可以被配置成沿着一个侧边缘或两个侧边缘和 / 或从一个表面或两个(顶部和底部)表面辐射。

[0086] 陶瓷材料可以是具有高介电常数(例如,4 或更大,即 10)且在工作频率处具有低耗散因数(例如,小于 0.0005)的纯蓝宝石、氧化锆或者氧化铝(具有玻璃的蓝宝石),以使得具有低介电常数的同轴电缆能够匹配到具有高介电常数的生物组织中。浆可以涂覆有生物相容性材料(例如,PTFE 或聚氯代对二甲苯)以确保整个结构是生物相容性的。可应用生物相容性材料的保形涂料。使用生物相容性涂料覆盖结构(部分或全部)可允许结构包含一个或多个非生物相容性材料。

[0087] 抹刀 120 还包括如下同轴馈线 130:其具有以电介质材料 136(例如,低密度 PTFE)而与外导体 134 隔开的内导体 132。馈线 130 的近端与连接器 138(例如,SMA 公连接器)端接,该连接器 138 用于将抹刀 120 连接到发生器(未示出)以接收微波功率。陶瓷浆 122 被布置成在其近端处容纳馈线 130。辐射侧边缘 128 在基本上与馈线 130 相同(即,与陶瓷浆在近端处的边缘垂直)的方向延伸。

[0088] 内导体 132 和外导体 134 在馈线的远端处延伸到电介质材料 136 之外。这使得陶瓷的一部分能够装配在某一长度的馈线中。该长度可以是在 5mm 与 25mm 之间。陶瓷浆装配到馈线中的部分可是被研磨或者模制成在中心具有小孔的圆柱形形状,以使得内导体 132 能够插入内部。该部分可执行两种功能。第一种功能是使得陶瓷浆 122 能够固定于同轴馈送线缆 130,而第二种功能是作为静态阻抗变换器,以使得馈送线缆或发生器的特性阻抗(通常为 50 Ω)为与由陶瓷刀片在其与正在治疗的生物组织结构接触时呈现的阻抗匹配的阻抗。圆柱的物理长度可以是在工作频率处的电波长的四分之一的奇数倍,以便在 50 Ω 发生器与由组织呈现的低阻抗负载之间进行阻抗变换。例如,如果在同轴结构中所使用的外导体的内径是 1.9mm,而内导体的外径是 0.51mm,那么对于介电常数为 10 的陶瓷而言,通过陶瓷圆柱插入同轴电缆中而形成的阻抗由下式给出:

$$\frac{138}{\sqrt{10}} \log_{10} \left( \frac{1.9}{0.51} \right) = 24.93 \Omega$$

如果工作频率是 14.5GHz,那么为了将该部分作为变换器,实际的物理长度必须是

$$\frac{3 \times 10^8}{4 \times 14.5 \times 10^9 \times \sqrt{10}} = 1.64 \text{ mm (即,有负载 } \lambda/4 \text{) 或者 } 4.9 \text{ mm (有负载 } 3\lambda/4 \text{)。}$$

为了确保第二部分与同轴电缆进行良好的物理连接,3λ/4 变换器长度是优选的。

[0089] 该变换器会使得结构能够匹配到  $(24.93)^2/50 \Omega = 12.42 \Omega$  的组织阻抗中。期望将螺纹设置到陶瓷圆柱上并且在同轴电缆的内壁刻螺纹以将辐射浆固定到同轴结构。

[0090] 在辐射边缘 128 产生的场分布可取决于在陶瓷浆 122 内部的内导体 130 的长度和配置。例如,如果某一长度的直导体进入存在于同轴电缆的端部之后的陶瓷部分,那么会产生“E”场单极天线。在该情况下,从同轴环境的端部突出并进入陶瓷中的导体的长度应该是在关注频率处的有负载波长的四分之一的奇数倍的长度。例如,如果使用介电常数为 10 的陶瓷,那么应该从同轴电缆的端部突出以在 14.5GHz 处产生高效的单极辐射体的中心导体的长度会是 1.64mm(λ/4) 或者 4.91mm(3λ/4)。如果在同轴电缆的外部的陶瓷部分内的中心导体形成为环形线并且该环的长度(或周长)是在关注频率处的有负载波长的一半

的倍数（或其任何倍数），那么在陶瓷部分内部会形成“H”场天线。

[0091] 还期望同轴馈送线缆或线具有非标准特性阻抗，即，不是  $50\ \Omega$  或  $75\ \Omega$ ，也与微波发生器的特性阻抗不相同，以便能够更有效地传输微波能量，或者期望物理几何结构在易于引入到腔道或者插管中方面是更加优选的，即，特性阻抗可以是  $20\ \Omega$  或  $120\ \Omega$ 。在这样的布置中，期望在第一馈送线缆的远端（在发生器与引入身体中的线缆之间）或者进入身体中的同轴馈送线缆 130 的近端与微波发生器之间包括有匹配变换器。匹配变换器可以是四分之一波长（或其奇数倍）变换器，其中，外导体的内径与内导体的外径之比以及用于分隔两个导体的材料的介电常数确定了变换器的特性阻抗。

[0092] 图 7 示出了用于微带结构的另一微波电路层 152 的平面示意图，该微波电路层具有分别用于抹刀的相对侧边缘的两个可选择地操作的阵列 154。每个阵列 154 均连接到开关 156（例如，PIN 二极管或者变容二极管开关）的相应输出端子。开关的输入端子连接到馈线 158，该馈线 158 被连接以接收来自连接到抹刀柄的同轴线缆（未示出）的功率。正向功率耦合器和反向（反射）功率耦合器 160、162 连接在馈线 158 上以将馈线上的正向信号和反射信号中的一部分耦合到检测器 164。检测器 164 可被布置成检测来自正向功率耦合器和反射功率耦合器的幅度和 / 或相位信息以决定将微波能量馈送到哪个阵列。该决定可以是自动的（在图 7 中由控制信号 166 指示）或者是人工的，例如由用户基于来自检测器 164 的显示信息来实现。检测器 164 可采用二极管检测器（即，隧道二极管、肖特基二极管或者零偏压肖特基二极管）、零差检测器或者外差检测器的形式。

[0093] 本发明的原理临床应用在于对存在于身体的任何部分中的息肉的治疗。更具体地，本发明可以用于对存在于肠（特别是结肠）、子宫颈或者膀胱的粘膜（lining）中的息肉进行治疗。

[0094] 息肉是从黏膜突出的组织的异常生长。息肉还出现在鼻腔中（导致呼吸困难）并且还出现在与声带小结相关联的声带上（发出刺耳的声音）。关注结肠息肉是因为它们是结肠癌的起因。通常，在结肠镜检查时用息肉切除圈套器或者用活检钳常规地移除息肉。本发明使得能够在不出血的情况下移除息肉，并且受控的微波能量可破坏癌细胞并防止癌细胞扩散。目前，使用不具有减少肿瘤量的能力的、基于更低射频能量的装置或系统来对许多结直肠癌进行姑息治疗。它们使肿瘤的创面凝结以停止流血到直肠中。

[0095] 相似地，本发明可用在对膀胱癌的治疗中，例如以在会发展成癌症的膀胱的黏膜中移除细胞。早期诊断使得能够从膀胱壁移除息肉 - 而在该装置与柔性膀胱镜一起使用的情况下，这种技术有助于在非手术室环境中的“看见和治疗”模态。一旦癌症扩散到膀胱壁中，则需要更大的手术。

[0096] 这里提出的结构对于有效治疗宫颈癌来说也是有用的。在这种特定的情况下，可不借助于内窥镜来引入辐射抹刀结构而是可将辐射抹刀结构直接引入到子宫颈的内壁。



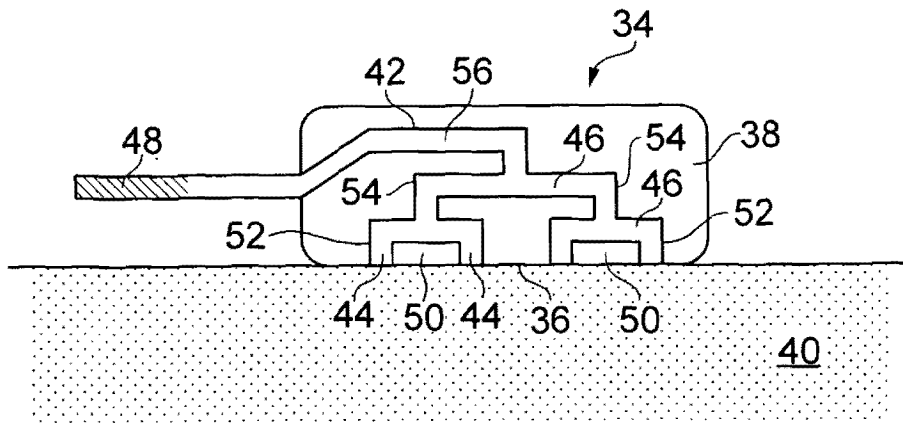


图 2

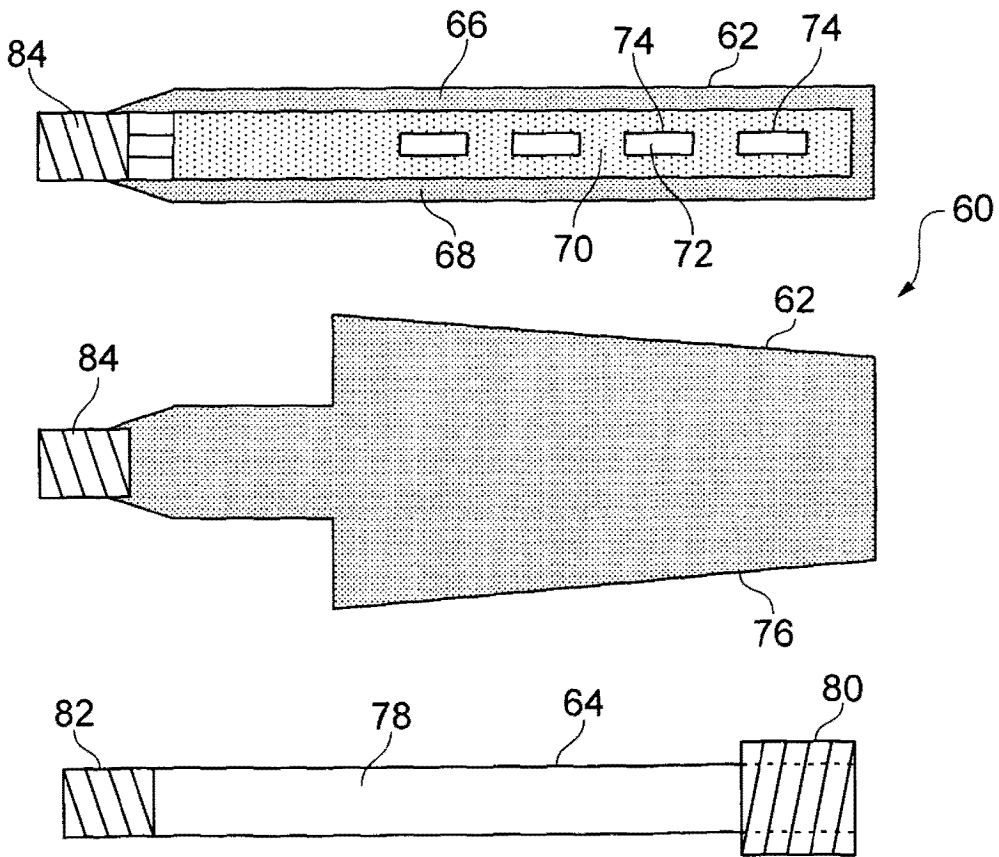


图 3

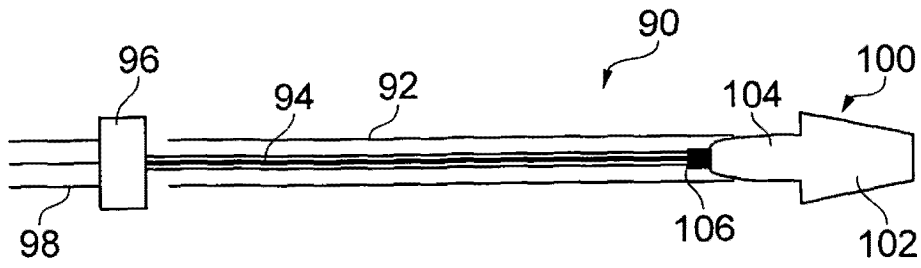


图 4

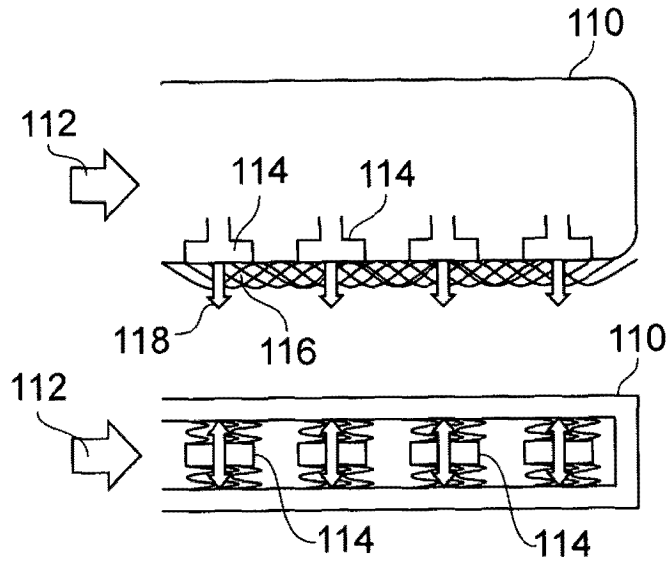


图 5

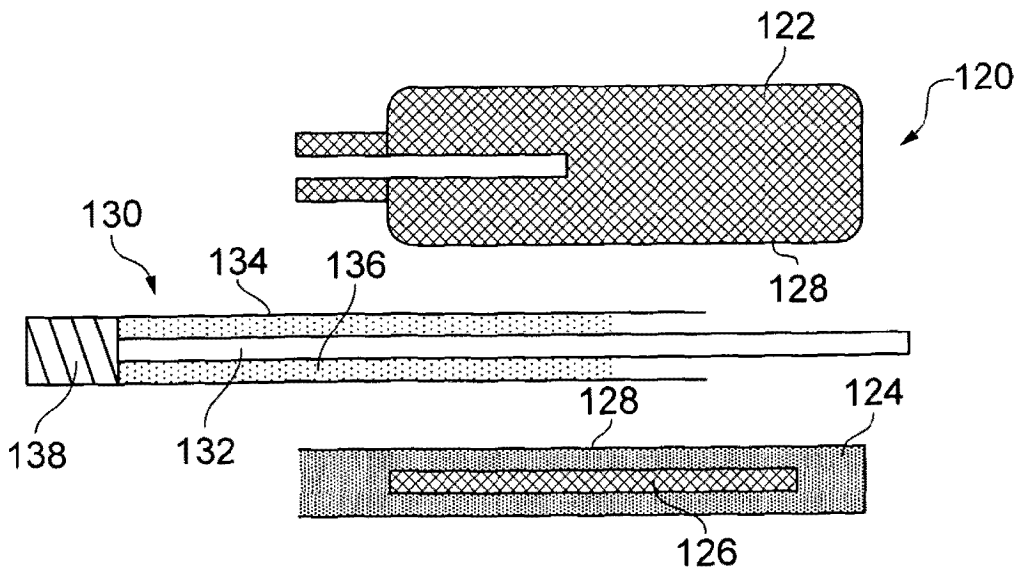


图 6

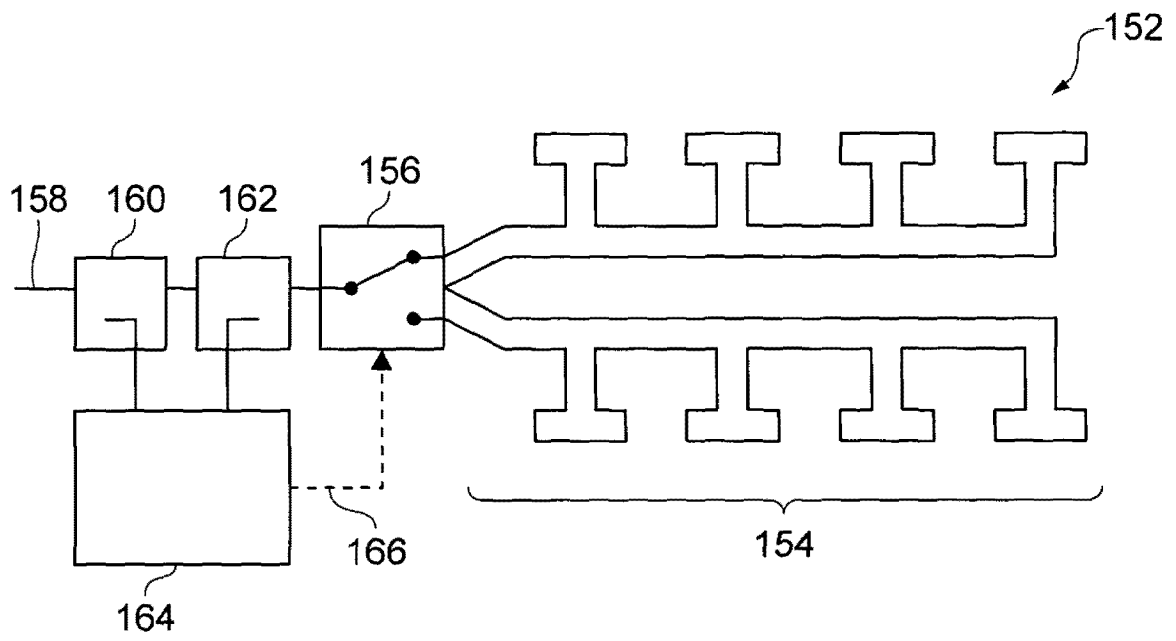


图 7

专利名称(译)	手术天线以及使用该手术天线的电手术系统		
公开(公告)号	<a href="#">CN102473996B</a>	公开(公告)日	2014-09-17
申请号	CN201080032496.0	申请日	2010-07-20
[标]申请(专利权)人(译)	科瑞欧医疗有限公司		
申请(专利权)人(译)	克里奥医药有限公司		
当前申请(专利权)人(译)	克里奥医药有限公司		
[标]发明人	克里斯托弗保罗汉科克		
发明人	克里斯托弗·保罗·汉科克		
IPC分类号	H01Q1/22 H01Q1/42 H01Q21/00 H01Q21/08 A61B18/18		
CPC分类号	H01Q1/22 H01Q3/24 A61B2018/1853 A61B18/1815 H01Q21/0075 A61B18/18 H01Q21/08 H01Q1/42 A61B2018/00642 A61B2018/0066 A61B2018/00708 A61B2018/00785 A61B2018/00869 A61B2018/00875		
代理人(译)	朱胜 陈炜		
审查员(译)	李明月		
优先权	2009012577 2009-07-20 GB		
其他公开文献	CN102473996A		
外部链接	<a href="#">Espacenet</a> <a href="#">SIPO</a>		

摘要(译)

一种手术抹刀(10, 34)具有平浆(38, 62)以及从平浆(38, 62)的第一端延伸开的柄。柄具有可连接以接收来自微波功率源的能量的同轴馈电部(64, 130)。浆(38, 62)包括连接到同轴馈电部(64, 130)的微波传送结构。微波传送结构在浆(38, 62)的与第一端相对的前端处封闭, 以使得阻止微波辐射从前端发射。微波传送结构沿着浆(38, 62)的从第一端延伸开的侧面敞开, 以允许从该侧面发射微波辐射场。

