



(12) 发明专利申请

(10) 申请公布号 CN 101978929 A

(43) 申请公布日 2011. 02. 23

(21) 申请号 201010528466. 0

A61B 5/07(2006. 01)

(22) 申请日 2006. 12. 14

(30) 优先权数据

2005-363919 2005. 12. 16 JP

(62) 分案原申请数据

200680047208. 2 2006. 12. 14

(71) 申请人 奥林巴斯医疗株式会社

地址 日本东京都

申请人 奥林巴斯株式会社

(72) 发明人 藤森纪幸 盐谷浩一

(74) 专利代理机构 北京林达刘知识产权代理事

务所(普通合伙) 11277

代理人 刘新宇 张会华

(51) Int. Cl.

A61B 1/05(2006. 01)

A61B 1/045(2006. 01)

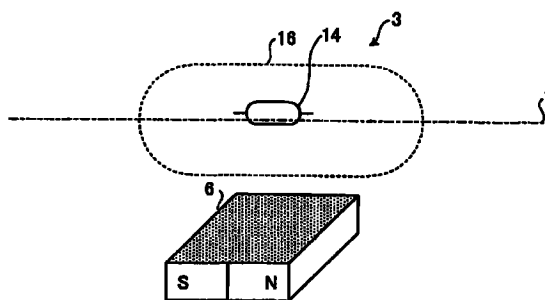
权利要求书 2 页 说明书 13 页 附图 10 页

(54) 发明名称

胶囊型医疗装置及其通电控制方法

(57) 摘要

本发明提供胶囊型医疗装置及其通电控制方法,其目的在于容易地使被导入到被检体内而执行规定功能的胶囊型医疗装置开始工作。在本发明的胶囊型内窥镜(3)中,连接于电源部和功能执行部的簧片开关(14)与胶囊型壳体(16)的长度方向轴线(t)方向平行地设置于胶囊型内窥镜(3)的大致圆筒形的胶囊型壳体(16)内。具有簧片开关(14)的一对可动电极根据与胶囊型壳体(16)的长度方向轴线(t)方向大致平行地施加的磁体(6)的磁场的磁感应作用而动作,互相接触。结果,可自电源部向功能执行部供给电源。



1. 一种胶囊型医疗装置,其特征在于,

该装置包括功能执行部、电源部、胶囊主体和开关部;上述功能执行部执行规定的功能;上述电源部向上述功能执行部供给电源;上述胶囊主体内置有上述功能执行部和上述电源部;上述开关部内置于上述胶囊主体中,具有通过自上述胶囊主体的外部施加的磁场的磁感应作用相接触或相分离的一对接点,利用该一对接点可通电或可断电地连接上述功能执行部与上述电源部;自上述一对接点延伸出的簧片的簧片延伸方向实质上与上述胶囊主体的长度方向轴线方向平行。

2. 一种胶囊型医疗装置,其特征在于,

该装置包括功能执行部、电源部、开关部和胶囊主体;上述功能执行部执行预先设定的规定的功能;上述电源部向上述功能执行部供给电源;上述开关部可通电或可断电地连接上述功能执行部与上述电源部;上述胶囊主体沿大致圆筒形的长度方向轴线方向形成为旋转对称形状,内置有上述功能执行部、上述电源部以及上述开关部;上述开关部根据自上述长度方向轴线方向上的上述胶囊主体外部与上述开关部大致平行地对上述开关部施加的磁场的磁感应作用,切换上述电源部与上述功能执行部的通电状态及断电状态。

3. 根据权利要求2所述的胶囊型医疗装置,其特征在于,

上述开关部是簧片开关;

上述簧片的簧片延伸方向实质上与上述长度方向轴线方向平行。

4. 根据权利要求1所述的胶囊型医疗装置,其特征在于,

上述开关部具有2个电极,该2个电极根据自上述长度方向轴线方向上的上述胶囊主体外部与上述开关部大致平行地对上述开关部施加的磁场的磁感应作用,被磁化为不同的极性;

上述2个电极通过被磁化为互相不同的磁性并且可动并接触,从而可通电或可断电地连接上述电源部与上述功能执行部。

5. 根据权利要求2所述的胶囊型医疗装置,其特征在于,

上述开关部具有2个电极,该2个电极根据自上述长度方向轴线方向上的上述胶囊主体外部与上述开关部大致平行地对上述开关部施加的磁场的磁感应作用,被磁化为不同的极性;

上述2个电极通过被磁化为互相不同的磁性并且可动并接触,从而可通电或可断电地连接上述电源部与上述功能执行部。

6. 一种胶囊型医疗装置的通电控制方法,其特征在于,

该方法包括:开关配置步骤,在沿大致圆筒形的长度方向轴线方向形成为旋转对称形状的胶囊主体的内部,与上述长度方向轴线方向平行地配置开关部,该开关部连接于执行规定功能的功能执行部与向上述功能执行部供给电源的电源部之间;通电控制步骤,自上述胶囊主体外部对上述开关部施加与上述长度方向轴线方向大致平行的磁场,根据上述磁场的作用使上述开关部动作,控制上述电源部与上述功能执行部的通电或断电。

7. 根据权利要求6所述的胶囊型医疗装置的通电控制方法,其特征在于,

该方法还包括方向识别步骤,在该方向识别步骤中,根据上述长度方向轴线方向来识别作用于上述开关部的磁场的方向;

在通电控制步骤中,自上述胶囊主体外部对上述开关部施加通过上述方向识别步骤识

别到的方向的磁场,根据上述磁场的作用使上述开关部动作,控制上述电源部与上述功能执行部的通电或断电。

8. 根据权利要求 6 所述的胶囊型医疗装置的通电控制方法,其特征在于,

在上述通电控制步骤中,对上述开关部施加与上述长度方向轴线方向大致平行的磁场,该开关部具有 2 个为磁性体的电极,这 2 个磁性体的电极形成一对可相接触或相分离的接点,上述通电控制步骤根据上述磁场的作用,将上述各电极磁化为不同的极性而使上述各电极互相接触,从而控制上述电源部与上述功能执行部的通电或断电。

胶囊型医疗装置及其通电控制方法

[0001] 本申请是申请日为 2006 年 12 月 14 日、申请号为 200680047208.2、发明名称为“胶囊型医疗装置及其通电控制方法”的申请的分案申请。

技术领域

[0002] 本发明涉及一种被导入到被检体内并利用供给的电源进行工作而执行规定功能的胶囊型医疗装置及其通电控制方法。

背景技术

[0003] 近年来,在内窥镜领域提出了一种吞入型的胶囊型医疗装置。该胶囊型医疗装置中有一种在胶囊型壳体内部具有摄像功能和无线通信功能的胶囊型内窥镜。该胶囊型内窥镜具有这样的功能:为了进行观察(检查),在从被检体(人体)的口吞入之后到被自然排出为止的期间里,随着体腔内例如胃、小肠等内脏器官的蠕动运动,在其内部移动,依次进行拍摄。

[0004] 在体腔内移动的期间里,由胶囊型内窥镜在体内拍摄到的图像数据依次通过无线通信被发送到外部,被存储在设置于外部的存储器中。通过使被检体携带具有无线通信功能和存储功能的接收装置,由此,被检体在吞入胶囊型内窥镜之后到将其排出为止的期间里,可以自由行动。在排出胶囊型内窥镜之后,可以由医生或者护士根据存储于存储器中的图像数据,将内脏器官的图像显示在显示器上,从而进行诊断(例如,参照专利文献 1)。

[0005] 在这样的胶囊型内窥镜中,为了自电源向各功能执行部供给电源,有时使用通过来自外部的磁场进行作用的簧片开关,但对于现有的簧片开关而言,通常需要使其长度方向与胶囊型内窥镜的长度方向轴线方向垂直地设置,并使磁场方向与簧片开关的簧片延伸方向一致。

[0006] 专利文献 1:日本特开 2003-210395 号公报

[0007] 但是,由于胶囊型内窥镜沿其长度方向轴线方向形成为旋转对称形状而未限定旋转方向,因此,难以使磁场方向与簧片开关的簧片延伸方向一致,例如,必须一边使产生磁场的磁体绕簧片开关旋转而确认方向性、一边移动簧片开关,簧片开关的接通、断开动作非常繁琐。

发明内容

[0008] 本发明即是鉴于上述情况而作出的,其目的在于提供一种可以容易使功能执行部开始工作的胶囊型医疗装置及其通电控制方法。

[0009] 为了解决上述课题并达到目的,本发明的胶囊型医疗装置的特征在于,该装置包括功能执行部、电源部、胶囊主体、开关部和方向标识;上述功能执行部执行规定的功能;上述电源部向上述功能执行部供给电源;上述胶囊主体内置有上述功能执行部和上述电源部;上述开关部内置于上述胶囊主体中,具有通过自上述胶囊主体的外部施加的磁场的磁感应作用而接触或分离的一对接点,利用该一对接点可通电或可断电地连接上述功能执行

部与上述电源部；上述方向标识可从外部识别地表示使上述一对接点接触或分离的上述磁场的方向。

[0010] 另外，在上述发明中，本发明的胶囊型医疗装置的特征在于，上述开关部是簧片开关，上述簧片开关配置成其簧片延伸方向与上述胶囊主体的长度方向轴线方向垂直。

[0011] 另外，在上述发明中，本发明的胶囊型医疗装置的特征在于，上述胶囊主体沿大致圆筒形的长度方向轴线方向形成为旋转对称形状，上述开关部与上述长度方向轴线方向平行地配置。

[0012] 另外，在上述发明中，本发明的胶囊型医疗装置的特征在于，上述方向标识以可从上述胶囊主体的外部视觉识别上述磁场的方向的方式，形成于上述胶囊主体的内部或外壁部。

[0013] 另外，在上述发明中，本发明的胶囊型医疗装置的特征在于，上述功能执行部具有发出照明光的照明部，上述胶囊主体还内置有具有上述照明部的照明电路板，上述方向标识以可从上述胶囊主体的外部视觉识别上述磁场的方向的方式形成于上述照明电路板上。

[0014] 另外，本发明的胶囊型医疗装置的特征在于，该装置包括功能执行部、电源部、胶囊主体和开关部；上述功能执行部执行规定的功能；上述电源部向上述功能执行部供给电源；上述胶囊主体内置有上述功能执行部和上述电源部；上述开关部内置于上述胶囊主体中，具有通过自上述胶囊主体的外部施加的磁场的磁感应作用而接触或分离的一对接点，利用该一对接点可通电或可断电地连接上述功能执行部与上述电源部；自上述一对接点延伸出的簧片的簧片延伸方向实质上与上述胶囊主体的长度方向轴线方向平行。

[0015] 另外，本发明的胶囊型医疗装置的特征在于，该装置包括功能执行部、电源部、开关部和胶囊主体；上述功能执行部执行预先设定的规定功能；上述电源部向上述功能执行部供给电源；上述开关部可通电或可断电地连接上述功能执行部与上述电源部；上述胶囊主体沿大致圆筒形的长度方向轴线方向形成为旋转对称形状，内置有上述功能执行部、上述电源部以及上述开关部；上述开关部根据自上述长度方向轴线方向上的上述胶囊主体外部与上述开关部大致平行地施加的磁场的磁感应作用，切换上述电源部与上述功能执行部的通电状态及断电状态。

[0016] 另外，在上述发明中，本发明的胶囊型医疗装置的特征在于，上述开关部是簧片开关，上述簧片开关的簧片延伸方向实质上与上述长度方向轴线方向平行。

[0017] 另外，在上述发明中，本发明的胶囊型医疗装置的特征在于，上述开关部具有 2 个电极，该 2 个电极根据自上述长度方向轴线方向上的上述胶囊主体外部与上述开关部大致平行地施加的磁场的磁感应作用，被磁化为不同的极性，上述 2 个电极被磁化为互相不同的极性、并可动地接触，从而，可通电或可断电地连接上述电源部与上述功能执行部。

[0018] 另外，本发明的胶囊型医疗装置的通电控制方法，该胶囊型医疗装置在胶囊主体内部包括执行规定功能的功能执行部、向上述功能执行部供给电源的电源部、以及可通电或可断电地连接上述功能执行部与上述电源部的开关部；其特征为，该方法包括：方向识别步骤，识别作用于上述开关部的磁场的方向；通电控制步骤，通过使基于上述方向识别步骤结果的方向的磁场自上述胶囊主体外部作用于上述开关部，从而使上述开关部动作，控制上述电源部与上述功能执行部的通电或断电。

[0019] 另外，在上述发明中，本发明的胶囊型医疗装置的通电控制方法特征在于，该方法

还包括开关配置步骤,在该开关配置步骤中,在沿大致圆筒形的长度方向轴线方向形成为旋转对称形状的上述胶囊主体的内部,以使作用于上述开关部的磁场的方向与上述长度方向轴线方向垂直的方式配置上述开关部;在上述方向识别步骤中,识别作用于上述开关部的磁场的方向,该开关部通过上述开关配置步骤配置于上述胶囊主体内部。

[0020] 另外,在上述发明中,本发明的胶囊型医疗装置的通电控制方法特征在于,在上述方向识别步骤中,识别形成于上述胶囊主体的内部或外壁部的规定的方向标识,从而识别上述磁场的方向。

[0021] 另外,在上述发明中,本发明的胶囊型医疗装置的通电控制方法特征在于,在上述通电控制步骤中,通过使磁性体自上述胶囊主体的外部接近上述开关部,从而使基于上述方向识别步骤结果的方向的磁场作用于上述开关部。

[0022] 另外,在上述发明中,本发明的胶囊型医疗装置的通电控制方法特征在于,在上述通电控制步骤中,通过使作为永久磁体或电磁体的上述磁性体自上述胶囊主体的外部接近上述开关部,从而使基于上述方向识别步骤结果的方向的磁场作用于上述开关部。

[0023] 另外,本发明的胶囊型医疗装置的通电控制方法特征在于,该方法包括:开关配置步骤,在沿大致圆筒形的长度方向轴线方向形成为旋转对称形状的胶囊主体的内部,与上述长度方向轴线方向平行地配置开关部,该开关部连接于执行规定功能的功能执行部与向上述功能执行部供给电源的电源部之间;通电控制步骤,自上述胶囊主体外部对上述开关部施加与上述长度方向轴线方向大致平行的磁场,根据上述磁场的作用使上述开关部动作,控制上述电源部与上述功能执行部的通电或断电。

[0024] 另外,在上述发明中,本发明的胶囊型医疗装置的通电控制方法特征在于,该方法还包括根据上述长度方向轴线方向来识别作用于上述开关部的磁场的方向的方向识别步骤;在上述通电控制步骤中,自上述胶囊主体外部对上述开关部施加通过上述方向识别步骤识别出的方向的磁场,根据上述磁场的作用使上述开关部动作,控制上述电源部与上述功能执行部的通电或断电。

[0025] 另外,在上述发明中,本发明的胶囊型医疗装置的通电控制方法特征在于,在上述通电控制步骤中,对具有 2 个磁性体的电极的上述开关部施加与上述长度方向轴线方向大致平行的磁场,该具有 2 个磁性体的电极形成一对可接触或分离的接点,根据上述磁场的作用,将上述各电极磁化为不同的极性而使上述各电极互相接触,从而控制上述电源部与上述功能执行部的通电或断电。

[0026] 本发明的胶囊型医疗装置及其通电控制方法起到这样的效果:根据胶囊型壳体的长度方向轴线方向或者方向标识可视觉识别地规定磁场方向,利用该磁场方向的磁场使开关部可通电及可断电地连接功能执行部与电源部,因此,可以容易地使胶囊型医疗装置的功能执行部开始工作。

附图说明

[0027] 图 1 是表示包含本发明的被检体内导入装置的无线通信型被检体内信息获取系统的整体构造的示意图。

[0028] 图 2 是表示本发明的胶囊型内窥镜的实施方式 1 的内部构造的剖视图。

[0029] 图 3 是表示接近磁体的状态下的簧片开关的构造的放大图。

- [0030] 图 4 是表示图 2 所示的胶囊型内窥镜的电路构造的一个例子的框图。
- [0031] 图 5 是用于说明用于通过簧片开关供给电源的工作的实施方式 1 的示意图。
- [0032] 图 6 是用于说明用于通过簧片开关供给电源的工作的实施方式 1 的变形例的示意图。
- [0033] 图 7 是表示本发明的胶囊型内窥镜的实施方式 2 的内部构造的剖视图。
- [0034] 图 8 是从设有图像传感器的前端侧看图 7 所示的胶囊型内窥镜的向视图。
- [0035] 图 9 是胶囊型内窥镜被放置于起动机上的情况下的实施方式 2 的变形例,是与图 8 同样的向视图。
- [0036] 图 10 是表示本发明的胶囊型内窥镜的实施方式 3 的内部构造的剖视图。
- [0037] 图 11 是从设有图像传感器的前端侧看图 10 所示的胶囊型内窥镜的向视图。
- [0038] 图 12 是示意表示利用与簧片延伸方向垂直的磁场的磁感应作用进行动作的簧片开关的构造的放大图。
- [0039] 图 13 是示意表示图 12 所示的簧片开关的可动电极被磁化了的状态的放大图。
- [0040] 附图标记说明
- [0041] 1、被检体;2、接收装置;2a、天线单元;2b、接收主体单元;3、胶囊型内窥镜;4、显示装置;5、便携型记录介质;6、磁体;10、功能执行部;11、LED;12、CCD;13、光学系统装置;14、54、簧片开关;14a、外部壳体;14b、14c、54b、54c、可动电极;14d、14e、簧片;15、电源部;16、胶囊型壳体;17、无线通信部;18、RF 发送装置;19、天线;20、开关电路板;21、摄像电路板;22、照明电路板;23、LED 驱动电路;24、电池;25、无线通信电路板;26、CCD 驱动电路;27、系统控制电路;28、挠性电路板;30、图像传感器;31、信号处理控制部;35a、35b、41、42a、42b、标识;40、起动机;A1 ~ An、接收用天线;L、磁场;t、长度方向轴线。

具体实施方式

[0042] 下面,根据图 1 ~ 13 的附图详细说明本发明的胶囊医疗装置及其通电控制方法的较佳实施方式。另外,本发明并不限于这些实施方式,可以在不脱离本发明主旨的范围内进行各种实施方式的变更。

[0043] 实施方式 1

[0044] 图 1 是表示包含本发明的被检体内导入装置的无线通信型被检体内信息获取系统的整体构造的示意图。另外,在该无线通信型被检体内信息获取系统中,作为被检体内导入装置的一个例子,对从被检体、即人的口等被导入到体腔内来拍摄体腔内的被检部位的胶囊型内窥镜进行说明。在图 1 中,无线通信型被检体内信息获取系统包括接收装置 2 和胶囊型内窥镜 3;上述接收装置 2 具有无线接收功能;上述胶囊型内窥镜 3 可被导入到被检体 1 内来拍摄体腔内图像,向接收装置 2 发送图像信号等数据。另外,无线通信型被检体内信息获取系统还包括根据接收装置 2 接收到的图像信号显示体腔内图像的显示装置 4、和用于在接收装置 2 与显示装置 4 之间交换数据的便携型记录介质 5。

[0045] 接收装置 2 包括天线单元 2a 和接收主体单元 2b;上述天线单元 2a 具有粘贴于被检体 1 的体外表面的多个接收用天线 A 1 ~ An;上述接收主体单元 2b 对借助多个接收用天线 A1 ~ An 接收的无线信号进行处理等;这些单元以借助连接器等可装卸地相连接。另外,例如,也可以将接收用天线 A1 ~ An 分别装在被检体 1 可穿着的夹克衫上,被检体 1 通

过穿上该夹克衫来安装接收用天线 A1 ~ An。另外,在这种情况下,接收用天线 A1 ~ An 也可以相对于夹克衫装卸。并且,也可以将接收用天线 A1 ~ An 各自前端部的天线主体部分别收容于天线垫中,该天线垫可以粘贴于被检体 1 的身上。

[0046] 显示装置 4 用于显示由胶囊型内窥镜 3 拍摄到的体腔内图像等,其具有基于由便携型记录介质 5 获得的数据来显示图像的工作站等那样的构造。具体地讲,显示装置 4 可以采用通过 CRT 显示器、液晶显示器等直接显示图像的构造,也可以采用像打印机等那样向其他介质输出图像的构造。

[0047] 便携型记录介质 5 可相对于接收主体单元 2b 及显示装置 4 装卸,其具有在插入到两者中时可对两者输出信息或记录信息的构造。在本实施方式 1 中,在胶囊型内窥镜 3 在被检体 1 的体腔内移动的期间里,便携型记录介质 5 插入到接收主体单元 2b 中,记录自胶囊型内窥镜 3 发送来的数据。然后,在胶囊型内窥镜 3 自被检体 1 排出之后,即,被检体 1 的内部拍摄结束之后,便携型记录介质 5 被自接收主体单元 2b 取出而插入到显示装置 4 中,由该显示装置 4 读取记录在便携型记录介质 5 中的数据。例如,与利用有线通信将接收主体单元 2b 与显示装置 4 之间直接连接的情况相比,由于利用由小型闪存器(注册商标)存储器等构成的便携型记录介质 5 进行接收主体单元 2b 与显示装置 4 之间的数据交换,因此,被检体 1 可以在体腔内被拍摄的过程中自由动作。另外,在此,虽然是在接收主体单元 2b 与显示装置 4 之间的数据交换中使用便携型记录介质 5,但并不一定限定于此,例如,也可以采用这样的构造:在接收主体单元 2b 中使用内置型的其他记录装置、例如硬盘,为了交换接收主体单元 2b 与显示装置 4 之间的数据,利用有线或者无线连接双方。

[0048] 图 2 是表示胶囊型内窥镜 3 的实施方式 1 的内部构造的剖视图,图 3 是表示接近了作为磁体的磁性体的状态下的簧片开关 14 的构造的放大图,图 4 是表示图 2 所示的胶囊型内窥镜 3 的电路构造的一个例子的框图。胶囊型内窥镜 3 具有图像传感器 30 和无线通信部 17;上述图像传感器 30 作为信息获取部件,具有对被检体 1 的体腔内部进行照明的作为照明部件的例如 LED11、拍摄体腔内图像的作为摄像部件的例如 CCD12 以及使体腔内图像成像于 CCD12 的拍摄位置的作为光学部件的光学系统装置 13;上述无线通信部 17 具有发送由 CCD12 拍摄到的图像数据的作为传送部件的 RF 发送装置 18 和天线 19。该图像传感器 30 和无线通信部 17 借助簧片开关 14,以可与作为电源供给部件的电源部 15 通电及断电的方式与之连接,电源部 15 向这些图像传感器 30、无线通信部 17 供电。胶囊型内窥镜 3 成为将图像传感器 30、簧片开关 14 和无线通信部 17 配置于作为胶囊主体的胶囊型壳体 16 内的构造。另外,图像传感器 30、无线通信部 17 以及后述的信号处理控制部 31 构成本发明的功能执行部 10 的各部位。

[0049] 如图 3 所示,簧片开关 14 由外部壳体 14a、簧片 14d、14e 和可动电极 14b、14c 形成;上述外部壳体 14a 例如由大致圆筒形的玻璃管等构成;上述簧片 14d、14e 作为自外部壳体 14a 延伸出的簧片延伸部;上述可动电极 14b、14c 设置于该外部壳体 14a 内,是上述簧片 14d、14e 的端部,作为相应于与胶囊型内窥镜 3(胶囊型壳体 16)的长度方向轴线方向大致平行地施加的磁场而互相可动而接触的一对接点。这些簧片 14d、14e 及可动电极 14b、14c 由具有导电性且为磁性体的构件形成,可动电极 14b、14c 沿着外部壳体 14a 的中心轴线自外部插入配置于其中。于是,这些簧片 14d、14e 及可动电极 14b、14c 根据由接近的磁体 6 产生的磁场 L 的磁感应作用,被磁化为互相不同的极性。例如图 3 所示,在使磁体 6 接近

的情况下,簧片 14d 被磁化为 N 极,可动电极 14b 被磁化为 S 极,簧片 14e 被磁化为 S 极,可动电极 14c 被磁化为 N 极,通过该磁化,可动电极 14b、14c 可动,从而使它们的一端互相接触。

[0050] 该实施方式 1 的簧片开关 14 以其长度方向与胶囊型壳体 16 的长度方向轴线 t 方向平行的方式,设置于配设在胶囊型壳体 16 大致中央部的开关电路板 20 的表面,自外部壳体 14a 突出的簧片 14d、14e (各可动电极 14b、14c 的另一端) 例如钎焊于开关电路板 20 上的未图示的配线上,簧片开关 14 经由该配线与功能执行部 10 及电源部 15 电连接。即,簧片开关 14 以使自这些可动电极 14b、14c 延伸出的簧片 14d、14e 的簧片延伸方向实质上与胶囊型壳体 16 的长度方向轴线 t 方向平行的方式,内置于该胶囊型壳体 16 中。因此,在可动电极 14b 与可动电极 14c 接触时,可向功能执行部 10 供给来自电源部 15 的电源而进行用于执行各部位的功能的动作。另外,也可以替代将簧片开关 14 配置于开关电路板 20,而例如以使簧片开关 14 长度方向与胶囊型壳体 16 的长度方向轴线 t 方向平行地设置的方式,将簧片开关 14 配置于后述的挠性电路板 28 的表面。

[0051] 胶囊型壳体 16 由例如半球圆顶状的前端罩壳体和圆筒形状的胴部壳体构成;上述前端罩壳体透明,覆盖图像传感器 30;上述胴部壳体与该前端罩壳体卡合,在保持为水密状态的内部隔着电源部 15 地配设有图像传感器 30 和无线通信部 17;胶囊型壳体 16 形成可为被检体 1 从口吞入的大小。在胴部壳体的与该前端罩壳体卡合的开口部的另一端侧具有半球圆顶状的前端部,胴部壳体由不透过可见光的有色材质形成。

[0052] CCD12 设置于摄像电路板 21 上,拍摄由来自 LED11 的照明光照明的范围,光学系统装置 13 由使被摄体图像成像于该 CCD12 的成像透镜构成。另外,LED11 装设于照明电路板 22 上,以成像透镜的光轴为中心地配置于其上下左右的附近 6 处。并且,在图像传感器 30 中,用于处理各部或控制各部的信号处理控制部 31 作为控制图像传感器 30 和 RF 发送装置 18 的内部控制部件,装设于摄像电路板 21 的背面侧。另外,开关电路板 20、摄像电路板 21 与照明电路板 22 适当地通过挠性电路板 28 相电连接。

[0053] 电源部 15 例如由直径与胴部壳体的内径大致相等的 2 个钮扣型电池 24 构成。该电池 24 例如可以使用氧化银电池、充电式电池、发电式电池等。另外,RF 发送装置 18 例如设置于无线通信电路板 25 的背面侧,天线 19 例如装设于无线通信电路板 25 上。

[0054] 接着,使用图 4 说明胶囊型内窥镜 3 的电路构造。在该胶囊型内窥镜 3 中,图像传感器 30 包括 LED11 及 CCD12,信号处理控制部 31 包括控制 LED11 驱动状态的 LED 驱动电路 23、控制 CCD12 驱动状态的 CCD 驱动电路 26、和控制 LED 驱动电路 23、CCD 驱动电路 26 及 RF 发送装置 18 的工作的系统控制电路 27,无线通信部 17 包括 RF 发送装置 18 和天线 19。

[0055] 由于胶囊型内窥镜 3 包括系统控制电路 27,因此,该胶囊型内窥镜 3 在被导入到被检体 1 内的期间里进行工作,从而利用 CCD12 获取由 LED11 照射的被检部位的图像数据。该获取的图像数据进一步被 RF 发送装置 18 转换为 RF 信号,经由天线 19 被发送到被检体 1 的外部。胶囊型内窥镜 3 还包括通过簧片开关 14 向系统控制电路 27 供电的电池 24,系统控制电路 27 具有对其他构成要件(LED 驱动电路 23、CCD 驱动电路 26、RF 发送装置 18) 分配自电池 24 供给的驱动电力的功能。

[0056] 另外,也可以做成这样的构造:在电源部 15 与功能执行部 10 之间具有闩锁电路(未图示),作为闩锁电路的一部分而配置有簧片开关 14,在使磁体 6 接近时,将因簧片开关

14的可动电极14b、14c接触而产生的信号作为控制信号向上述开锁电路输入而设置为接通状态,此后,在开锁电路中保持该接通状态,持续地向功能执行部10供给来自电源部15的电力。通过该构造,可以不受可动电极14b、14c间的接触电阻的影响地,高效率地供电。

[0057] 如图5所示,在这样的构造中,使外部的磁体6以与胶囊型内窥镜3中的胶囊型壳体16的长度方向轴线t方向平行的方式使磁体6接近簧片开关14,使该磁体6进入到使簧片开关14可动的范围,此时,根据与长度方向轴线t方向大致平行地施加的磁体6的磁场的磁感应作用,将簧片14d、14e及可动电极14b、14c分别磁化为不同的极性(N极、S极)。通过该磁化,可动电极14b与可动电极14c以互相靠拢的方式(沿图3所示的实线箭头方向)可动而接触,结果,电源部15与功能执行部10通过该簧片开关14电连接,可自电源部15向功能执行部10供给电源。

[0058] 在此,说明本实施方式1的胶囊型内窥镜的通电控制方法。首先,如上述图2所示,形成在胶囊型壳体16内部配置有功能执行部10(图像传感器30、无线通信部17、信号处理控制部31等)和簧片开关14的胶囊型内窥镜3。在这种情况下,在沿大致圆筒形的长度方向轴线t方向形成为旋转对称形状的胶囊型内窥镜3的胶囊型壳体16内部,以使簧片延伸方向与长度方向轴线t方向大致平行的方式配置簧片开关14(开关部配置步骤),该簧片开关14具有通过施加与簧片延伸方向平行的磁场而可动的可动电极14b、14c。如上所述,该簧片开关14电连接于功能执行部10及电源部15。

[0059] 接着,通过使磁体6自该胶囊型内窥镜3的外部接近或远离簧片开关14而利用磁性使簧片开关14动作,来控制通过簧片开关14使功能执行部10与电源部15通电或断电的状态(通电控制步骤)。如图3、5所示,在该通电控制步骤中,以使磁体6的磁场方向与胶囊型壳体16的长度方向轴线t方向大致平行的方式,使磁体6自胶囊型内窥镜3的外部接近簧片开关14。在该磁体6进入到可使簧片开关14可动的范围时,根据与长度方向轴线t方向大致平行地施加的磁体6的磁场的磁感应作用,将簧片开关14的可动电极14b、14c分别磁化为不同的极性(N极、S极)。通过该磁化,可动电极14b与可动电极14c互相靠拢并接触,结果,电源部15与功能执行部10通过该簧片开关14由断电状态变为电连接状态(通电状态)。在该通电状态下,可自电源部15向功能执行部10供给电源。

[0060] 这样,在本实施方式1中,使胶囊型内窥镜3外部的磁体6以其磁场方向与胶囊型壳体16的长度方向轴线t方向大致平行的方式接近簧片开关14,根据与簧片开关14的簧片延伸方向大致平行地施加的磁体6的磁场的磁感应作用,使可动电极14b、14c可动而互相接触,从而,可自电源部15向功能执行部10供给电源,因此,不确认簧片开关的方向性就可以使簧片开关进行接通、断开动作,可以可靠且容易地使胶囊型内窥镜开始工作(具体地讲,是使功能执行部10开始工作)。

[0061] 实施方式1的变形例

[0062] 图6是实施方式1的变形例的示意图,用于说明用于通过簧片开关14供给电源的动作。在图6中,在本实施方式1的变形例中,使磁体6自胶囊型内窥镜3的设有图像传感器30的前端侧接近胶囊型内窥镜3,与胶囊型内窥镜3中的胶囊型壳体16的长度方向轴线t方向大致平行地对设置于胶囊型壳体16内的簧片开关14施加磁体6的磁场的作用。

[0063] 这样,在本实施方式1的变形例中,使胶囊型内窥镜3外部的磁体6自胶囊型内窥镜3的前端侧接近胶囊型内窥镜3,相应于与簧片开关14大致平行地施加的磁体6的磁场

的磁感应作用,使可动电极 14b、14c 可动而互相接触,从而,可自电源部 15 向功能执行部 10 供给电源,因此,与实施方式 1 同样,不确认簧片开关的方向性就可以使簧片开关进行接通、断开动作,可以可靠且容易地使胶囊型内窥镜开始工作(具体地讲,是使功能执行部 10 开始工作)。另外,磁体 6 也可以根据磁场强度,例如自胶囊型内窥镜 3 的设有无线通信部 17 的后端侧接近胶囊型内窥镜 3。另外,本实施方式 1 的变形例中的胶囊型内窥镜的通电控制方法与上述实施方式 1 相同。

[0064] 实施方式 2

[0065] 图 7 是表示本发明的胶囊型内窥镜 103 的实施方式 2 的内部构造的剖视图,图 8 是从设有图像传感器 30 的前端侧看图 7 所示的胶囊型内窥镜 103 的向视图。在图 7、8 中,在本实施方式 2 中,簧片开关 14 与以往同样地以其长度方向(簧片延伸方向)与胶囊型内窥镜 103 中的胶囊型壳体 16 的长度方向轴线方向垂直的方式,配置在设于胶囊型内窥镜 103 大致中央部的开关电路板 20 上。其他构造与实施方式 1 相同,对同一构成部分标注相同的附图标记。

[0066] 如图 8 所示,在圆板形状的照明电路板 22 的前表面,设有 6 个 LED11,并在该前表面的可从外部识别的范围内设有 2 个三角形标识 35a、35b。该标识 35a、35b 以可从外部识别的状态表示为了使簧片开关 14 的一对接点、即可动电极 14b、14c 可动(互相接触或分离)所需要的磁体 6 的磁场方向。即,标识 35a、35b 可视觉识别地表示为了使簧片开关 14 的可动电极 14b、14c 互相接触或分离而切换自电源部 15 向功能执行部 10 供给电源的接通、断开状态而使磁体 6 接近胶囊型壳体 16 时磁体 6 的方向(N 极及 S 极方向)。另外,该标识 35a、35b 同时表示配置于胶囊型壳体 16 内部的簧片开关 14 的簧片延伸方向。通过视觉识别该标识 35a、35b,可以容易确认磁体 6 接近胶囊型壳体 16 时的方向(即,对簧片开关 14 施加的磁场的方向)、和簧片开关 14 的簧片延伸方向(簧片开关 14 的中心轴线与长度方向轴线 t 方向所成的角度)。另外,该标识 35a、35b 例如可以在制造照明电路板 22 时形成于其表面,也可以由印刷于电路板表面的印刷图案形成。

[0067] 而且,通过根据这些标识 35a、35b 使磁体 6 接近胶囊型内窥镜 103 的大致中央部的规定位置(例如图 8 所示,使 S 极与 N 极的端部在与这些标识 35a、35b 的各自位置对等的位置接近胶囊型内窥镜 103 的大致中央部),根据磁体 6 的磁场的磁感应作用将簧片开关 14 的簧片 14d、14e 以及可动电极 14b、14c 磁化为互相不同的极性,通过该磁化使可动电极 14b、14c 可动,从而使可动电极 14b、14c 的一端互相接触。

[0068] 在此,说明本实施方式 2 的胶囊型内窥镜的通电控制方法。首先,如上述图 7 所示,形成在胶囊型壳体 16 内部配置有功能执行部 10(图像传感器 30、无线通信部 17、信号处理控制部 31 等)和簧片开关 14 的胶囊型内窥镜 103。在这种情况下,在沿大致圆筒形的长度方向轴线 t 方向形成成为旋转对称形状的胶囊型内窥镜 103 的胶囊型壳体 16 内部,以使簧片延伸方向与长度方向轴线 t 方向大致垂直的方式配置簧片开关 14(开关部配置步骤),该簧片开关 14 具有通过施加与簧片延伸方向平行的磁场而可动的可动电极 14b、14c。在这种情况下,作用于该簧片开关 14 的磁场方向(即,磁体 6 的自胶囊型内窥镜 103 的外部接近簧片开关 14 的磁场方向)与胶囊型壳体 16 的长度方向轴线 t 方向垂直。如上所述,该簧片开关 14 电连接于功能执行部 10 及电源部 15。

[0069] 接着,通过视觉识别形成于胶囊型内窥镜 103(具体地讲,是照明电路板 22)上的

标识 35a、35b, 来识别磁体 6 的作用于该簧片开关 14 的磁场方向 (方向识别步骤)。如图 8 所示, 该标识 35a、35b 形成于胶囊型内窥镜 103 内部的照明电路板 22 上, 可视觉识别地表示为了使簧片开关 14 的可动电极 14b、14c 互相接触或分离来控制功能执行部 10 与电源部 15 的通电或断电状态, 而作用于簧片开关 14 的磁体 6 的磁场方向 (磁体 6 的 N 极及 S 极方向)。

[0070] 之后, 通过使磁体 6 自该胶囊型内窥镜 103 的外部接近或远离簧片开关 14 而利用磁性使簧片开关 14 动作, 从而控制通过簧片开关 14 使功能执行部 10 与电源部 15 通电或断电的状态 (通电控制步骤)。如图 8 所示, 在该通电控制步骤中, 使上述标识 35a、35b 与磁体 6 的 S 极、N 极对应地, 使磁体 6 接近胶囊型内窥镜 103 大致中央部的规定位置。在该磁体 6 进入到使簧片开关 14 可动的范围时, 自磁体 6 对簧片开关 14 施加与簧片开关 14 的簧片延伸方向大致平行 (即, 与长度方向轴线 t 方向大致垂直) 的磁场, 根据该磁体 6 的磁场的磁感应作用, 将簧片开关 14 的可动电极 14b、14c 分别磁化为不同的极性 (N 极、S 极)。通过该磁化, 可动电极 14b 与可动电极 14c 互相靠拢并接触, 结果, 电源部 15 与功能执行部 10 通过该簧片开关 14 由断电状态变为电连接状态 (通电状态)。在该通电状态下, 可自电源部 15 向功能执行部 10 供给电源。

[0071] 这样, 在本实施方式 2 中, 在从胶囊型内窥镜 103 的外部可识别的范围内设置标识 35a、35b, 该标识 35a、35b 用于表示为了使簧片开关 14 的一对接点、即可动电极 14b、14c 可动 (互相接触或分离) 所需要的磁体 6 的磁场方向, 以由这些标识 35a、35b 规定的方向与磁场方向大致一致的方式使磁体 6 接近簧片开关 14, 从而与簧片开关 14 的簧片延伸方向平行地施加外部的磁体 6 的磁场, 可以根据该磁场的磁感应作用使可动电极 14b、14c 可动并互相接触。结果, 可自电源部 15 向功能执行部 10 供给电源, 因此, 从外部容易地确认簧片开关的方向性而使簧片开关进行接通、断开动作, 可以可靠且容易地使胶囊型内窥镜开始工作 (具体地讲, 是使功能执行部 10 开始工作)。

[0072] 另外, 在本实施方式 2 中, 由标识 35a、35b 来表示磁体 6 的磁场方向 (簧片开关 14 的方向性), 但本发明并不限于此, 也可以通过改变其他零件的位置、方向来表示磁体 6 的磁场方向。例如图 8 中虚线所示, 作为其一个例子, 本发明也可以采用这样的结构: 通过使 LED11 中特定的 LED11 沿着圆板形状的照明电路板 22 的规定半径方向地配置 LED11 的长度方向, 来表示磁体 6 的磁场方向 (簧片开关 14 的方向性)。在这种情况下, 优选以 LED 不进入由成像透镜的光学特性确定的视场范围的方式配置该 LED11, 该成像透镜使被摄体像成像在 CCD12 上。

[0073] 另外, 在本实施方式 2 中说明了因磁场而可动的簧片开关, 但此外, 例如也可以考虑感应紫外线、热等而可动的开关, 本实施方式 2 中的标识也可以应用于表示这些开关的位置, 指定照射紫外线、热的位置。

[0074] 实施方式 2 的变形例

[0075] 图 9 是将胶囊型内窥镜 103 放置于起动机 40 的情况下的实施方式 2 的变形例, 是与图 8 同样的向视图。在图 9 中, 在本实施方式 2 的变型例中, 设置于照明电路板 22 前表面的标识 35a、35b 与实施方式 2 相同, 不同点在于, 将磁体 6 配置于起动机 40 中, 并且, 将表示该磁体 6 的配置位置的、由三角形状图案构成的标识 41 与磁体 6 的中央部相对应地设置于起动机 40 中。其他构造与实施方式 2 相同, 对同一构成部分标注相同的附图标记。

[0076] 在本实施方式 2 的变形例中,为了驱动胶囊型内窥镜 103,将该胶囊型内窥镜 103 放置在起动机 40 内,使磁体 6 接近基于胶囊型内窥镜 103 的标识 35a、35b 的规定位置(例如,如图 9 所示,使起动机 40 的标识 41 位于胶囊型内窥镜 103 的 2 个标识 35a、35b 之间的中央),从而使簧片开关 14 的簧片延伸方向与磁体 6 的磁场方向大致平行,根据磁体 6 的磁场的磁感应作用,将簧片开关 14 的簧片 14d、14e 以及可动电极 14b、14c 磁化为互相不同的电极,通过该磁化使可动电极 14b、14c 可动,从而可动电极 14b、14c 的一端互相接触。

[0077] 这样,在本实施方式 2 的变形例中,在从胶囊型内窥镜 103 的外部可识别的范围内设置表示要对簧片开关 14 施加的磁场方向的标识 35a、35b,并在放置有胶囊型内窥镜 103 的起动机 40 中设置表示磁体 6 的配置位置的标识 41,使磁体 6 接近基于这些标识 35a、35b、41 的规定位置,从而与实施方式 2 同样地,与簧片开关 14 的簧片延伸方向平行地施加该起动机 40 内的磁体 6 的磁场,相应于该磁场的磁感应作用,使可动电极 14b、14c 可动而互相接触。结果,可自电源部 15 向功能执行部 10 供给电源,因此,容易从外部确认簧片开关的方向性而使簧片开关进行接通、断开动作,可以可靠且容易地使胶囊型内窥镜开始工作(具体地讲,是使功能执行部 10 开始工作)。

[0078] 另外,在本实施方式 2 的变形例中,在起动机 40 中设置一个标识 41,但本发明并不限于此,例如,在起动机 40 的自圆板形状的照明电路板 22 的中心经由标识 35a、35b 的规定半径方向上的位置,设置图 9 中虚线所示的标识 42a、42b。于是在向功能执行部 10 供给电源时,移动起动机 40 或胶囊型内窥镜 103,使得这些标识 42a、42b 位于上述规定半径方向上(即,使胶囊型内窥镜 103 侧的标识 35a、35b 与起动机 40 侧的标识 42a、42b 成为上述规定的位置关系),从而也可以将磁体 6 的磁场的磁感应作用施加到簧片开关 14 的可动电极上。

[0079] 另外,本实施方式 2 的变形例的胶囊型内窥镜的通电控制方法,除了是在方向识别步骤中通过视觉识别胶囊型内窥镜侧的标识(例如标识 35a、35b)和起动机侧的标识(例如标识 41 或者标识 42a、42b)来识别对簧片开关 14 施加的磁场方向(磁体 6 的方向)之外,其他与上述实施方式 2 相同。

[0080] 实施方式 3

[0081] 图 10 是表示本发明的胶囊型内窥镜 203 的实施方式 3 的内部构造的剖视图。图 11 是从设有图像传感器 30 的前端侧看图 10 所示的胶囊型内窥镜 203 的向视图。如图 10 所示,在本实施方式 3 的胶囊型内窥镜 203 中,替代上述簧片开关 14(通过与其簧片延伸方向平行的磁场的磁感应作用使可动电极 14b、14c 接触或分离的簧片开关),而具有簧片开关 54,该簧片开关 54 通过与其簧片延伸方向大致垂直的磁场的磁感应作用来进行接通、断开动作。另外,如图 11 所示,在圆板形状的照明电路板 22 的前表面设有 6 个 LED11,并在该前表面的可从外部识别的范围内设有 2 个三角形的标识 35a、35b。该标识 35a、35b 以可从外部识别的状态表示为了使簧片开关 54 的一对接点互相接触或分离所需要的磁体 6 的磁场方向。另外,在本实施方式 3 中,标识 35a、35b 表示与胶囊型壳体 16 的长度方向轴线 t 方向垂直的方向(胶囊型壳体 16 的直径方向),作为自胶囊型壳体 16 的外部接近簧片开关 54 的磁体 6 的磁场方向。即,该磁体 6 在对簧片开关 54 施加磁场的情况下,以该长度方向轴线 t 方向与磁场方向垂直(参照图 10、11)的方式接近胶囊型内窥镜 203。其他构造与实施方式 1 相同,对同一构成部分标注相同的附图标记。

[0082] 接着,说明本发明的实施方式 3 的胶囊型内窥镜 203 的簧片开关 54。图 12 是示意表示通过与簧片延伸方向垂直的磁场的磁感应作用而动作的簧片开关 54 的构造的放大图。图 13 是示意表示图 12 所示的簧片开关 54 的可动电极被磁化了的状态的放大图。

[0083] 如图 12 所示,簧片开关 54 由外部壳体 14a、簧片 14d、14e 和可动电极 54b、54c 形成;上述外部壳体 14a 例如由大致圆筒形的玻璃管等构成;上述簧片 14d、14e 自外部壳体 14a 延伸出;上述可动电极 54b、54c 设置于该外部壳体 14a 内,分别连接于簧片 14d、14e。可动电极 54b、54c 是该簧片 14d、14e 的各端部,起到通过与胶囊型壳体 16 的长度方向轴线 t 方向大致垂直的磁场的磁感应作用而互相可动并接触的一对接点的作用。该可动电极 54b、54c 与簧片 14d、14e 同样地,由导电性且为磁性体的构件形成,沿着外部壳体 14a 的中心轴线自外部插入配置该可动电极 54b、54c。

[0084] 这样的可动电极 54b、54c 根据由接近的磁体 6 产生的磁场 L 的磁感应作用,沿着层方向(电极的厚度方向)被磁化为不同的极性。具体地讲,如图 13 所示,可动电极 54b、54c 被自与胶囊型壳体 16 的长度方向轴线 t 方向垂直的方向施加的磁体 6 的磁场磁化为,沿着电极的厚度方向交替地形成多层的 N 极和 S 极。在这种情况下,该可动电极 54b 与可动电极 54c 的各对崎面被磁化为互相不同的极性。例如图 13 所示,可动电极 54b 侧的对峙面被磁化为 S 极,可动电极 54c 侧的对峙面被磁化为 N 极。如图 12、13 中的实线箭头所示,这样地沿着层方向被磁化为互相不同的极性的可动电极 54b、54c 向互相拢合的方向可动并接触。

[0085] 与上述实施方式 1 的簧片开关 14 同样,具有这样的构造的簧片开关 54 以其簧片延伸方向与胶囊型壳体 16 的长度方向轴线 t 方向实质上平行的方式,设置于开关电路板 20 的表面。在这种情况下,该簧片开关 54 的簧片 14d、14e 例如钎焊于开关电路板 20 上的未图示的配线,通过该配线与功能执行部 10 及电源部 15 电连接。另外,在该簧片开关 54 的可动电极 14b 与可动电极 14c 如上述那样磁接触的情况下,通过簧片开关 54 向功能执行部 10 供给来自电源部 15 的电源而可进行用于执行各部位的功能的工作。另外,也可以替代将簧片开关 54 设置于开关电路板 20 上,而以其簧片延伸方向与胶囊型壳体 16 的长度方向轴线 t 方向大致平行的方式,将簧片开关 54 配置于挠性电路板 28 的表面。

[0086] 另一方面,在本实施方式 3 中,标识 35a、35b 以可从外部识别的状态表示为了使簧片开关 54 的一对接点、即可动电极 54b、54c 可动(互相接触或分离)所需要的磁体 6 的磁场方向。即,标识 35a、35b 可视觉识别地表示为了使簧片开关 54 的可动电极 54b、54c 互相接触或分离来切换自电源部 15 向功能执行部 10 供给电源的接通、断开状态而使磁体 6 接近胶囊型壳体 16 时磁体 6 的方向(N 极及 S 极方向)。通过视觉识别该标识 35a、35b,可以容易地确认接近胶囊型壳体 16 时磁体 6 的方向(即,对簧片开关 54 施加的磁场的方向)。

[0087] 另外,如该标识 35a、35b 所例示的那样,表示对簧片开关 54 施加的磁场方向的方向标识,以可从胶囊型内窥镜 203 的外部视觉识别的状态形成即可,例如除了形成于上述照明电路板 22 之外,也可以形成于胶囊型壳体 16 的外壁。

[0088] 通过基于这样的标识 35a、35b 使磁体 6 接近胶囊型内窥镜 203 大致中央部的规定位置(例如图 10、11 所示,以从 N 极朝向 S 极的磁体 6 的方向与从标识 35a 朝向标识 35b 的方向大致一致的方式,使磁体 6 的 S 极端部接近胶囊型内窥镜 203 的大致中央部),根据磁体 6 的磁场的磁感应作用,将簧片开关 54 的可动电极 54b、54c 沿着层方向磁化为不同的

极性,通过该磁化使可动电极 54b、54c 可动,从而可动电极 54b、54c 的各对崎面互相接触。

[0089] 在此,说明本实施方式 3 的胶囊型内窥镜的通电控制方法。首先,如上述图 10 所示,形成在胶囊型壳体 16 内部配置有功能执行部 10(图像传感器 30、无线通信部 17、信号处理控制部 31 等)和簧片开关 54 的胶囊型内窥镜 203。在这种情况下,在沿大致圆筒形的长度方向轴线 t 方向形成为旋转对称形状的胶囊型内窥镜 203 的胶囊型壳体 16 内部,以使簧片开关 54 的簧片延伸方向与长度方向轴线 t 方向大致平行的方式配置簧片开关 54(开关部配置步骤),该簧片开关 54 具有通过施加与簧片延伸方向垂直的磁场而可动的可动电极 54b、54c。在这种情况下,作用于该簧片开关 54 的磁场的方向(即,自胶囊型内窥镜 203 的外部接近簧片开关 54 的磁体 6 的磁场方向)与胶囊型壳体 16 的长度方向轴线 t 方向垂直。另外,如上所述,该簧片开关 54 电连接于功能执行部 10 及电源部 15。

[0090] 接着,通过视觉识别形成于胶囊型内窥镜 203(例如照明电路板 22)的标识 35a、35b,来识别作用于该簧片开关 54 的磁体 6 的磁场方向(方向识别步骤)。如图 11 所示,该标识 35a、35b 形成于胶囊型内窥镜 203 内部的照明电路板 22 上,可视觉识别地表示为了使簧片开关 54 的可动电极 54b、54c 互相接触或分离来控制功能执行部 10 与电源部 15 的通电或断电状态而作用于簧片开关 54 的磁体 6 的磁场方向(磁体 6 的 N 极及 S 极方向)。

[0091] 之后,通过使磁体 6 自该胶囊型内窥镜 203 的外部接近或远离簧片开关 54 而利用磁性使簧片开关 54 动作,从而控制通过簧片开关 54 使功能执行部 10 与电源部 15 通电或断电的状态(通电控制步骤)。如图 11 所示,在该通电控制步骤中,使从 N 极朝向 S 极的磁体 6 的方向与从标识 35a 朝向标识 35b 的方向相一致地,使磁体 6 接近胶囊型内窥镜 203 大致中央部的规定位置。在该磁体 6 进入到可使簧片开关 54 可动的范围时,自磁体 6 对簧片开关 54 施加与簧片开关 54 的簧片延伸方向大致垂直(即,与长度方向轴线 t 方向大致垂直)的磁场,根据该磁体 6 的磁场的磁感应作用,将簧片开关 54 的可动电极 54b、54c 的各对崎面分别磁化为不同的极性(N 极、S 极)。通过该磁化,可动电极 54b 与可动电极 54c 互相靠拢并接触,结果,电源部 15 与功能执行部 10 通过该簧片开关 54 由断电状态变为电连接状态(通电状态)。在该通电状态下,可自电源部 15 向功能执行部 10 供给电源。

[0092] 这样,在本实施方式 3 中,在从胶囊型内窥镜 203 的外部可识别的范围内设置标识 35a、35b,该标识 35a、35b 用于表示为了使簧片开关 54 的一对接点、即可动电极 54b、54c 可动(互相接触或分离)所需要的磁体 6 的磁场方向,以由这些标识 35a、35b 规定的方向与磁场方向大致一致的方式使磁体 6 接近簧片开关 54,从而使外部的磁体 6 的磁场与簧片开关 54 的簧片延伸方向垂直。于是,对簧片开关 54 施加该磁场方向的磁场,可以根据该磁场的磁感应作用使可动电极 54b、54c 可动并互相接触。结果,可自电源部 15 向功能执行部 10 供给电源,因此,容易从外部确认簧片开关的方向性而使簧片开关进行接通、断开动作,可以可靠且容易地使胶囊型内窥镜开始工作(具体地讲,是使功能执行部 10 开始工作)。

[0093] 另外,在本实施方式 3 中,由标识 35a、35b 来表示磁体 6 的磁场方向,但本发明并不限于此,也可以与上述实施方式 2 同样地通过改变其他零件的位置、方向来表示磁体 6 的磁场方向。

[0094] 另外,在本实施方式 3 中说明了因磁场而可动的簧片开关,但此外,例如也可以考虑感应紫外线、热等而可动的开关,本实施方式 2 中的标识也可以应用于表示这些开关的位置,指定照射紫外线、热的位置。

[0095] 另外,在至此说明的实施方式 1~3 及变形例中,提及了自电源部 15 向功能执行部 10 通电的电源供给,但并不限于此,本发明也可以应用于通过同样的操作来切断自电源部 15 向功能执行部 10 通电而停止供给电源的情况。

[0096] 另外,在至此说明的实施方式 1~3 及变形例中,提及了获取生物体内图像的胶囊型内窥镜(作为被检体内导入装置的胶囊型医疗装置的一个例子),但并不限于此,本发明也可以应用于在生物体内获取 pH 或温度等生物体信息的胶囊型医疗装置,在将本发明应用于该胶囊型医疗装置的情况下,也可以起到与上述实施方式 1~3 及变形例同等的作用效果。

[0097] 并且,在上述实施方式 1~3 及变形例中,对可通电或断电地连接电源部与功能执行部的开关部(例如簧片开关 14、54)施加磁场的磁体 6 可以是永久磁体,也可以是电磁体。

[0098] 工业实用性

[0099] 如上所述,本发明的胶囊型医疗装置及其通电控制方法可用于具有通过磁场的作用来切换功能执行部与电源部的连接状态的开关部的胶囊型医疗装置,特别适合于可以根据胶囊型壳体的长度方向轴线方向或方向标识容易视觉识别对该开关部施加的磁场的方向从而可以容易地使该功能执行部开始工作的胶囊型医疗装置及其通电控制方法。

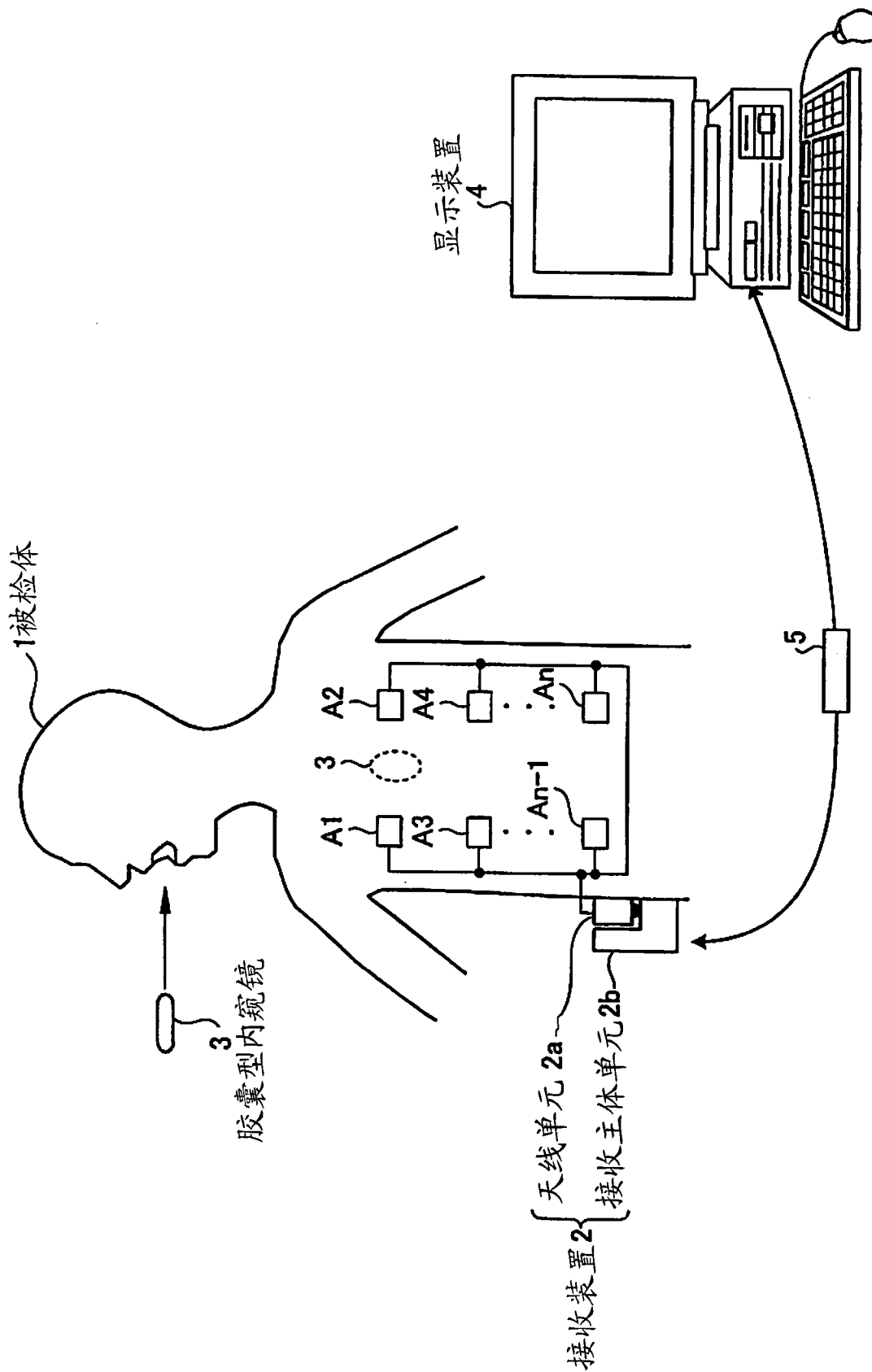


图 1

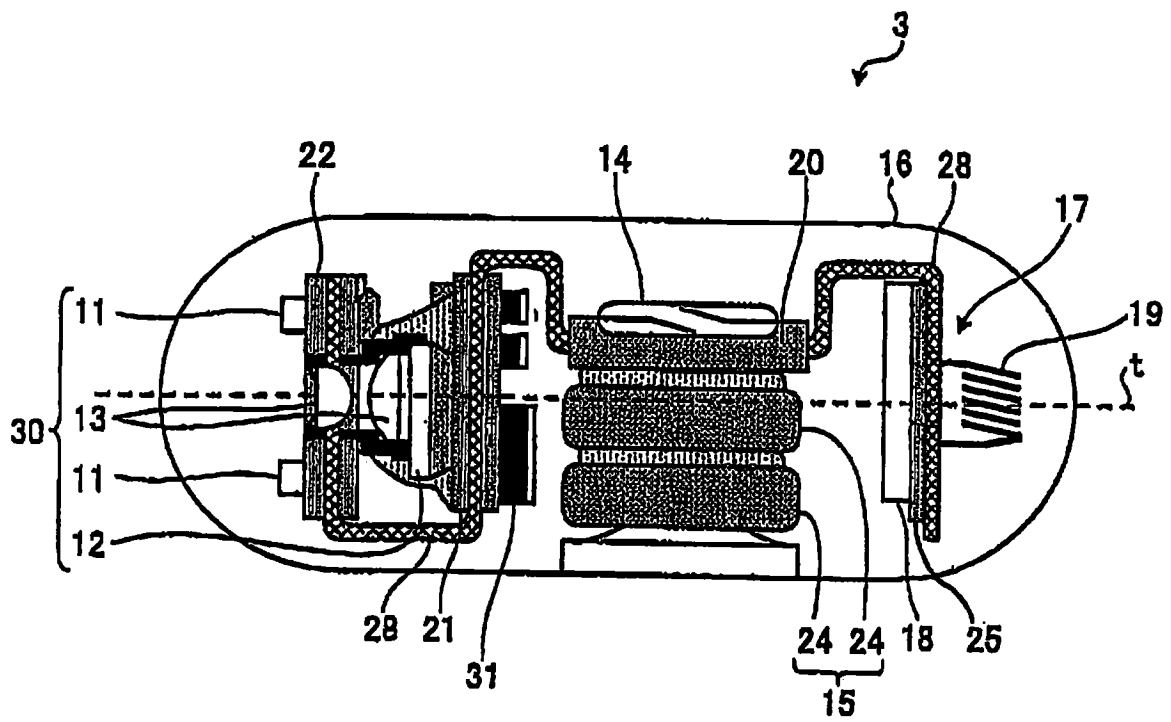


图 2

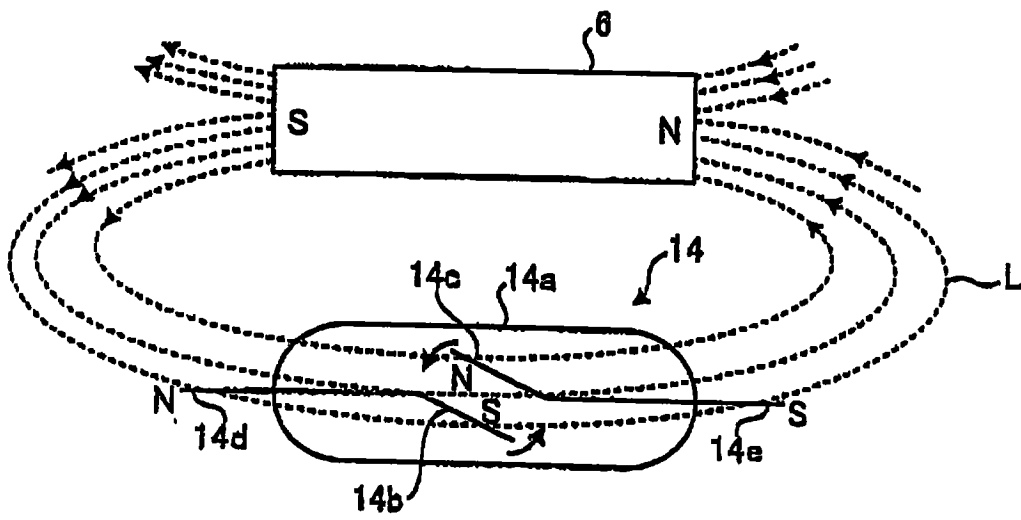


图 3

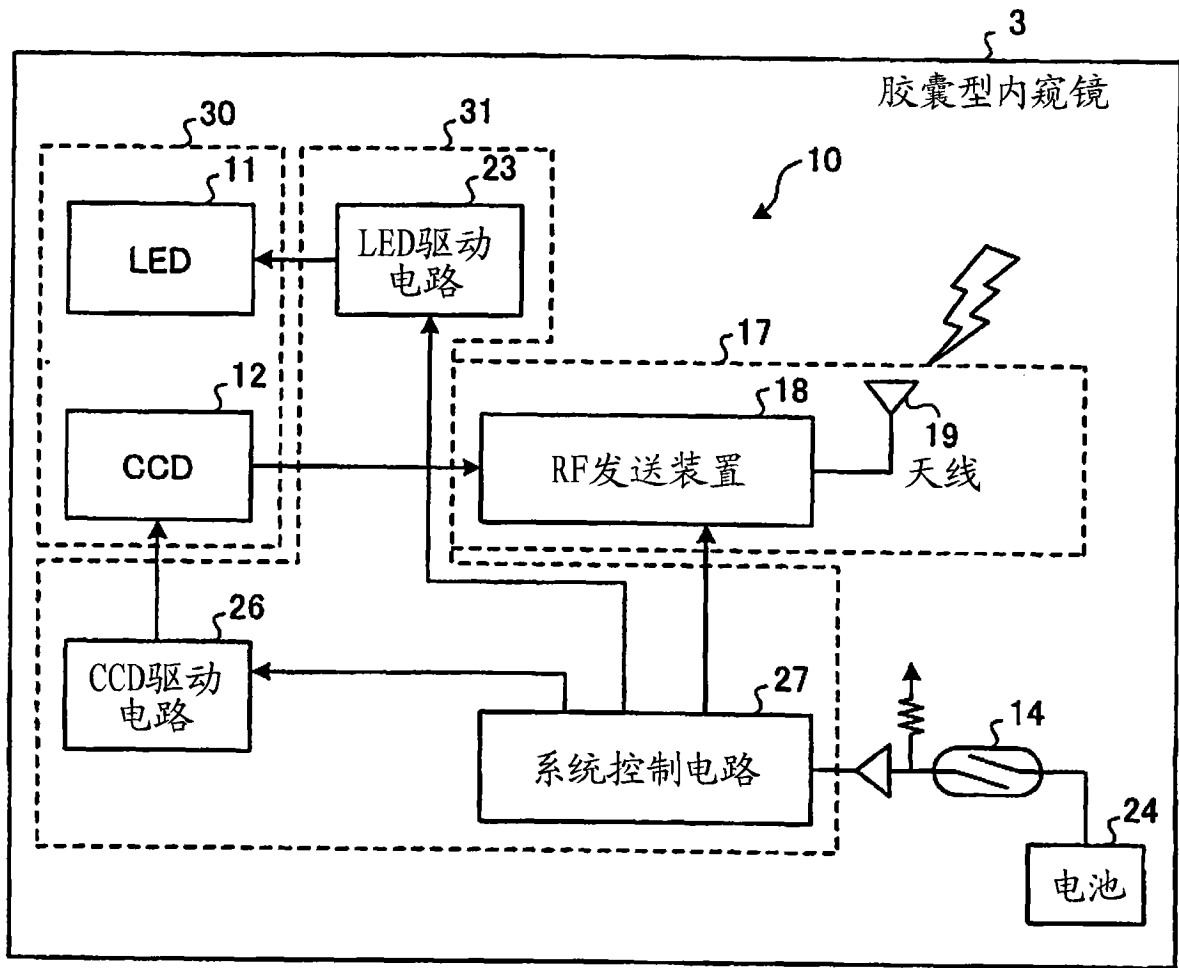


图 4

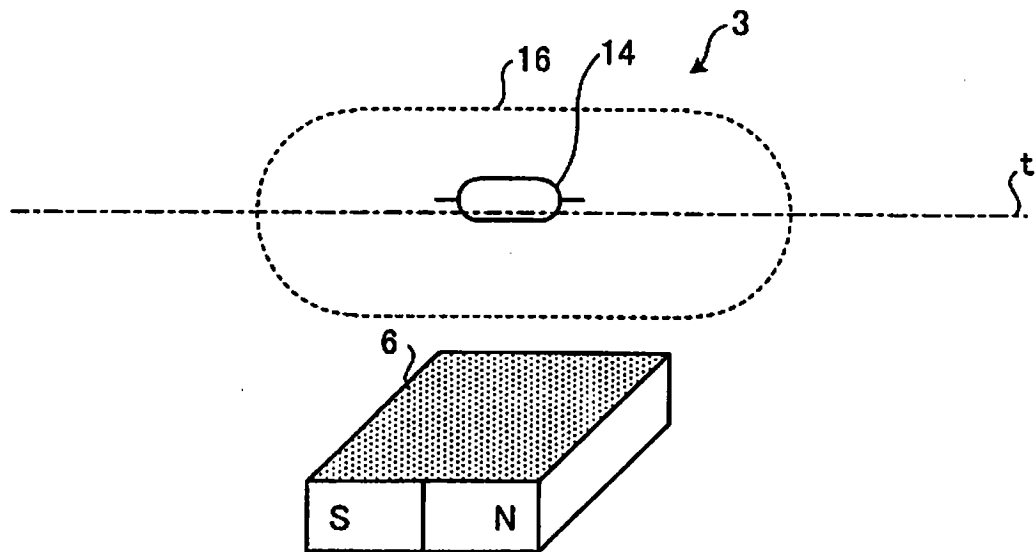


图 5

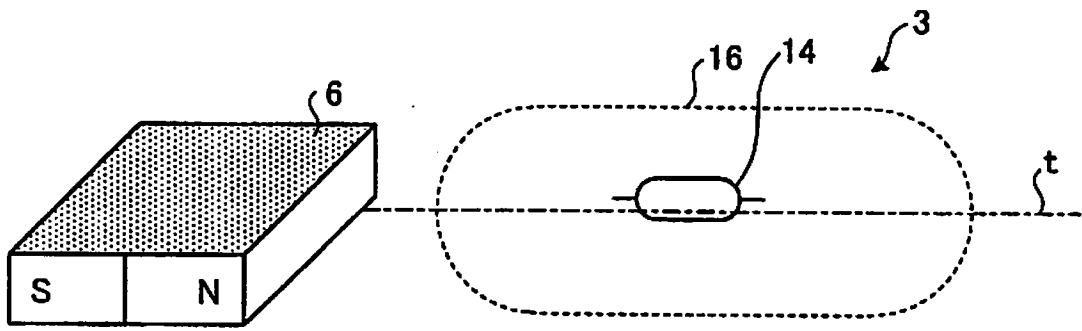


图 6

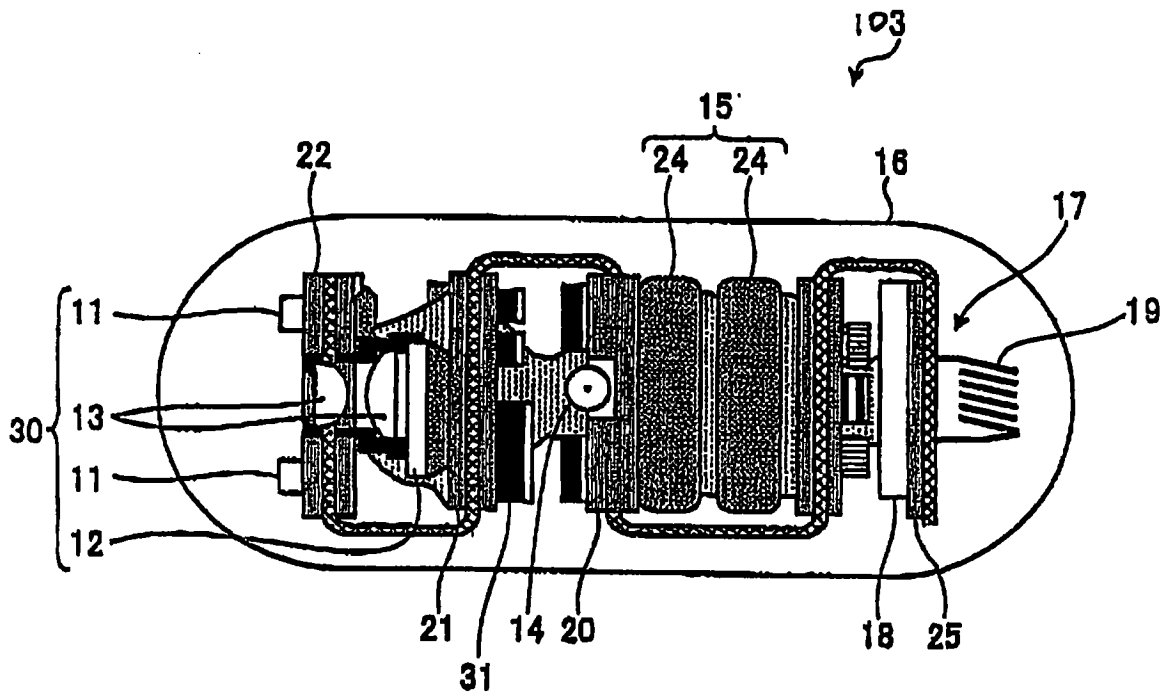


图 7

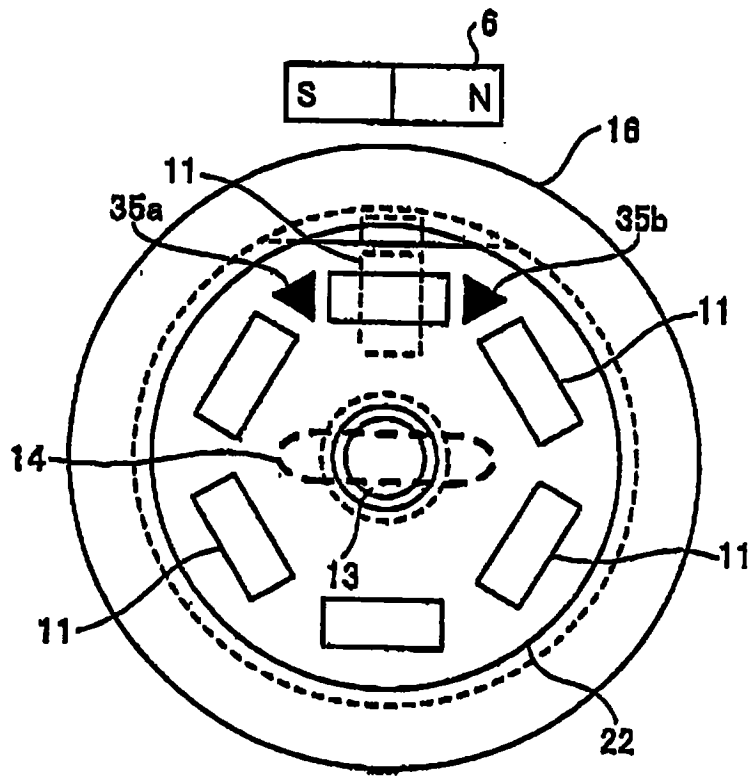


图 8

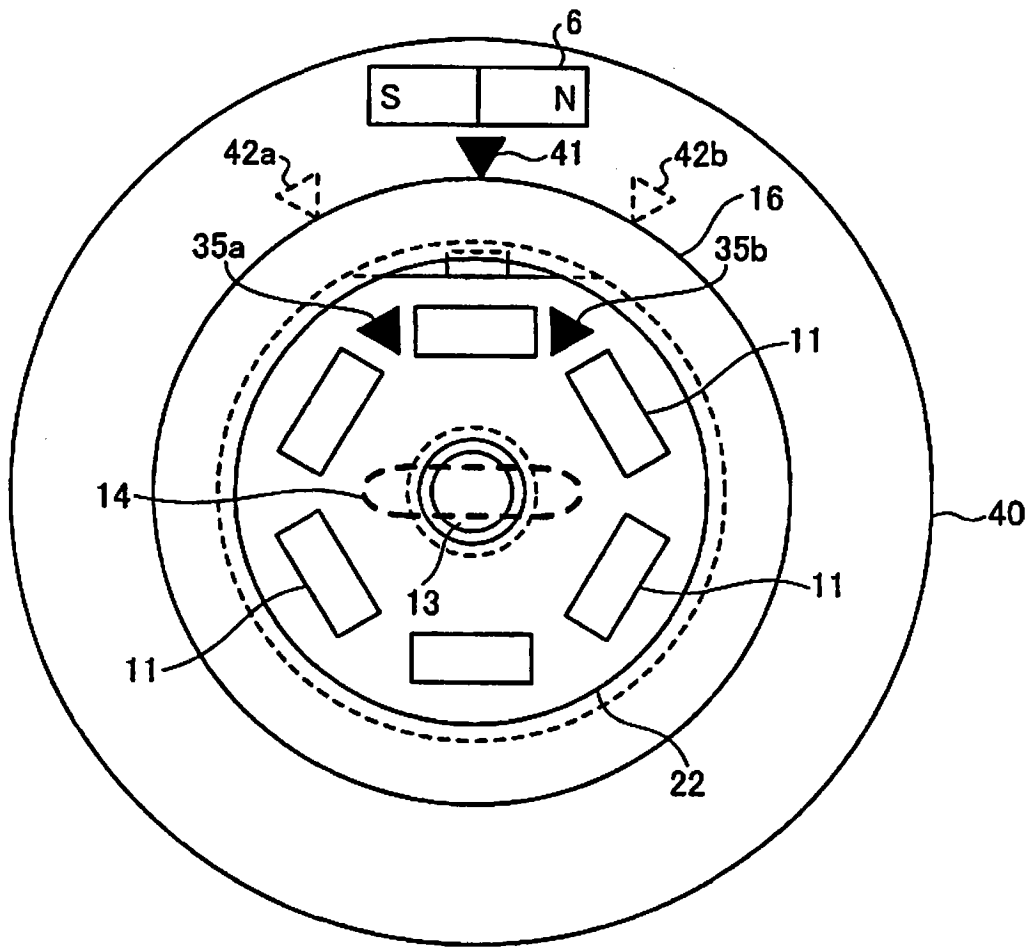


图 9

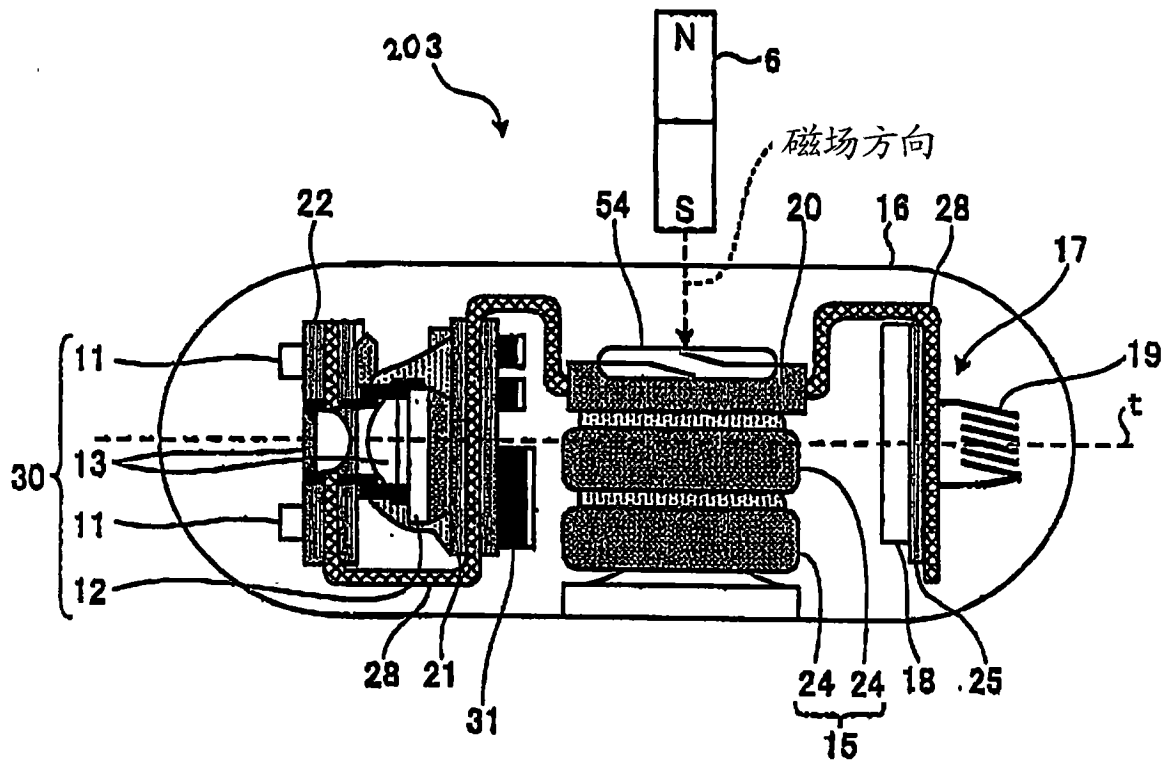


图 10

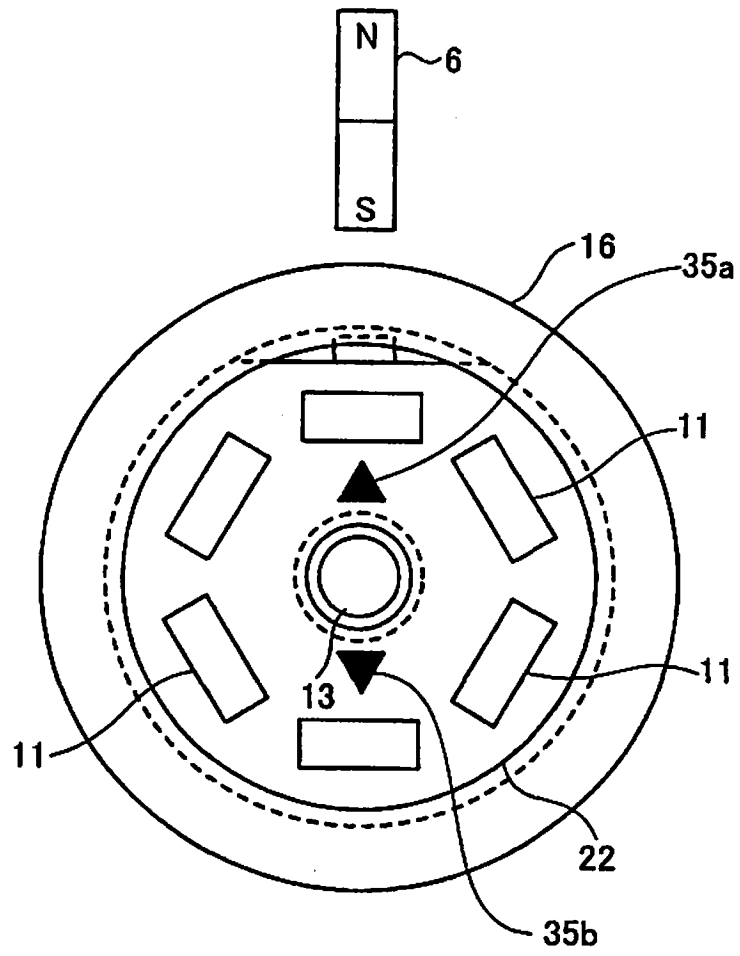


图 11

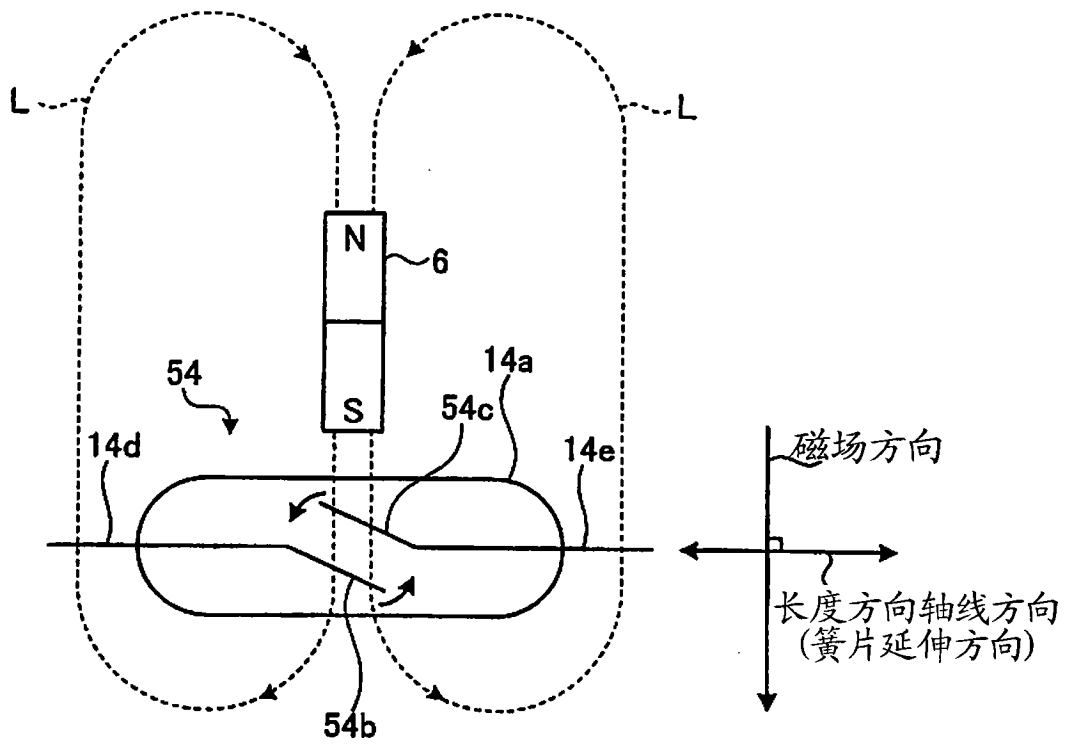


图 12

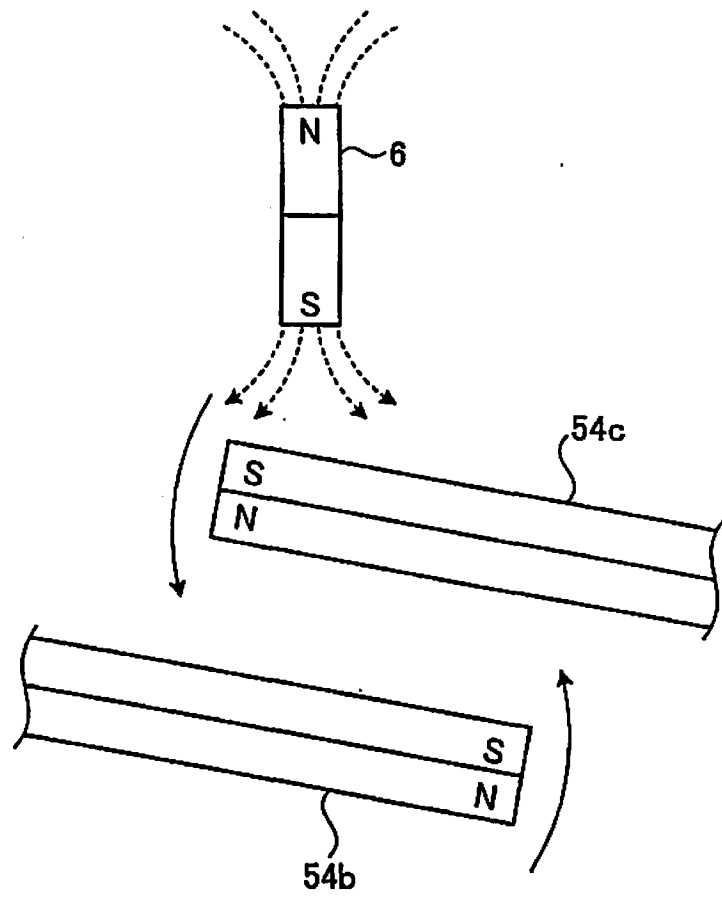


图 13

专利名称(译)	胶囊型医疗装置及其通电控制方法		
公开(公告)号	CN101978929A	公开(公告)日	2011-02-23
申请号	CN201010528466.0	申请日	2006-12-14
[标]申请(专利权)人(译)	奥林巴斯医疗株式会社 奥林巴斯株式会社		
申请(专利权)人(译)	奥林巴斯医疗株式会社 奥林巴斯株式会社		
当前申请(专利权)人(译)	奥林巴斯医疗株式会社 奥林巴斯株式会社		
[标]发明人	藤森纪幸 盐谷浩一		
发明人	藤森纪幸 盐谷浩一		
IPC分类号	A61B1/05 A61B1/045 A61B5/07		
CPC分类号	A61B5/073 A61B1/00036 A61B2562/182 A61B1/041 A61B2019/2253 A61B34/73		
代理人(译)	刘新宇 张会华		
优先权	2005363919 2005-12-16 JP		
外部链接	Espacenet SIPO		

摘要(译)

本发明提供胶囊型医疗装置及其通电控制方法，其目的在于容易地使被导入到被检体内而执行规定功能的胶囊型医疗装置开始工作。在本发明的胶囊型内窥镜(3)中，连接于电源部和功能执行部的簧片开关(14)与胶囊型壳体(16)的长度方向轴线(t)方向平行地设置于胶囊型内窥镜(3)的大致圆筒形的胶囊型壳体(16)内。具有簧片开关(14)的一对可动电极根据与胶囊型壳体(16)的长度方向轴线(t)方向大致平行地施加的磁体(6)的磁场的磁感应作用而动作，互相接触。结果，可自电源部向功能执行部供给电源。

