



(12) 发明专利

(10) 授权公告号 CN 101801254 B

(45) 授权公告日 2012.07.04

(21) 申请号 200880106635.2

(51) Int. Cl.

(22) 申请日 2008.08.27

A61B 1/00(2006.01)

(30) 优先权数据

A61B 5/07(2006.01)

2007-235080 2007.09.11 JP

G02B 23/24(2006.01)

(85) PCT申请进入国家阶段日

(56) 对比文件

2010.03.11

JP 2003299612 A, 2003.10.21, 全文.

JP 2004255174 A, 2004.09.16, 全文.

(86) PCT申请的申请数据

PCT/JP2008/065328 2008.08.27

JP 2006149668 A, 2006.06.15, 全文.

(87) PCT申请的公布数据

W02009/034844 JA 2009.03.19

审查员 马薇

(73) 专利权人 奥林巴斯医疗株式会社

地址 日本东京都

(72) 发明人 内山昭夫

(74) 专利代理机构 北京林达刘知识产权代理事

务所(普通合伙) 11277

代理人 刘新宇

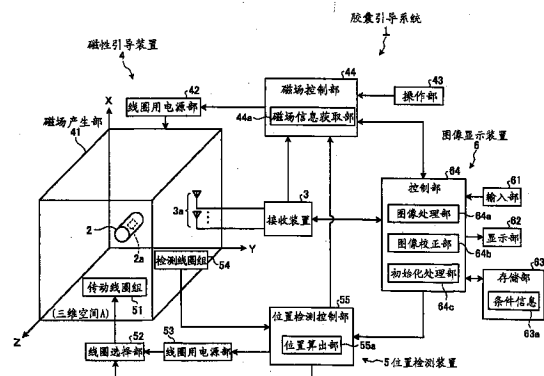
权利要求书 2 页 说明书 16 页 附图 8 页

(54) 发明名称

胶囊引导系统

(57) 摘要

本发明的目的在于能够高精度地执行由被磁性引导的胶囊型医疗装置拍摄的图像的图像旋转角的初始化。本发明所涉及的胶囊引导系统(1)具备:胶囊型内窥镜(2),其具有拍摄被检体的体内图像的摄像元件和具有相对于该摄像元件固定的磁化方向的磁铁;磁性引导装置(4),其对该磁铁施加磁场来对胶囊型内窥镜(2)进行磁性引导;显示部(62),其显示由胶囊型内窥镜(2)的摄像元件拍摄的体内图像;以及控制部(64)。控制部(64)控制磁性引导装置(4)使其对该磁铁施加基准方向的磁场,对在该磁铁追随该基准方向的磁场磁化为基准方向时由该摄像元件拍摄的图像的旋转角进行初始化,以该图像为基准来对后续的体内图像进行旋转校正,使显示部(62)依次显示旋转校正后的体内图像。



1. 一种胶囊引导系统,其特征在于,具备:

胶囊型医疗装置,其在胶囊型壳体的内部具有摄像元件和磁铁,该摄像元件拍摄被检体的体内图像,该磁铁具有相对于该摄像元件固定的磁化方向;

磁性引导装置,其对被导入到被检体内部的上述胶囊型医疗装置的磁铁施加磁场,通过该磁场来对上述胶囊型医疗装置进行磁性引导;

显示部,其显示由上述摄像元件拍摄得到的上述被检体的体内图像;以及

控制部,其控制上述磁性引导装置使其对上述磁铁施加基准方向的磁场,对在追随上述基准方向的磁场而上述磁铁的磁化方向朝向上述基准方向时由上述摄像元件拍摄得到的图像的旋转角进行初始化,以旋转角初始化后的图像为基准来对后续的体内图像进行旋转校正,使上述显示部依次显示进行该旋转校正后的体内图像。

2. 根据权利要求1所述的胶囊引导系统,其特征在于,

上述控制部判断是否需要执行上述旋转角的初始化,在判断为需要的情况下,控制上述磁性引导装置使其对上述磁铁施加基准方向的磁场,对在追随上述基准方向的磁场而上述磁铁的磁化方向朝向上述基准方向时由上述摄像元件拍摄得到的图像的旋转角进行初始化。

3. 根据权利要求2所述的胶囊引导系统,其特征在于,

具备存储部,该存储部存储与上述旋转角的初始化的必要性有关的条件信息,

上述控制部根据上述条件信息,判断是否需要执行上述旋转角的初始化。

4. 根据权利要求3所述的胶囊引导系统,其特征在于,

具备检测装置,该检测装置对被检体内部的上述胶囊型医疗装置的位置信息和方向信息进行检测,

上述条件信息至少包含与上述胶囊型医疗装置的位置或方向有关的阈值,

上述控制部进行将上述位置信息或方向信息与上述阈值进行比较的比较处理,根据该比较处理的结果,判断是否需要执行上述旋转角的初始化。

5. 根据权利要求1所述的胶囊引导系统,其特征在于,

上述控制部通过上述旋转校正使与上述基准方向对应的上述体内图像的面方向与上述显示部的基准的面方向一致,来使上述显示部显示上述体内图像。

6. 根据权利要求4所述的胶囊引导系统,其特征在于,

上述条件信息包含与由上述摄像元件拍摄一帧体内图像的摄像期间内的上述胶囊型医疗装置的方向的变化量有关的信息。

7. 根据权利要求4所述的胶囊引导系统,其特征在于,

上述控制部判断是否获取到由上述摄像元件拍摄得到的体内图像的图像信号,在判断为没有获取的情况下,判断为需要执行上述旋转角的初始化。

8. 根据权利要求4所述的胶囊引导系统,其特征在于,

上述条件信息包含与上述被检体内部的上述胶囊型医疗装置的位置和方向中的至少一个的变化有关的信息。

9. 根据权利要求4所述的胶囊引导系统,其特征在于,

上述条件信息包含与上述磁性引导装置要施加磁场的目标位置和上述胶囊型医疗装置的位置之差有关的信息。

10. 根据权利要求 4 所述的胶囊引导系统,其特征在于,
上述条件信息包含与上述磁性引导装置要施加磁场的目标方向和上述胶囊型医疗装置的方向之差有关的信息。
11. 根据权利要求 4 所述的胶囊引导系统,其特征在于,
上述条件信息包含与上述摄像元件沿时间序列拍摄得到的连续的两个体内图像的相关关系有关的信息。

胶囊引导系统

技术领域

[0001] 本发明涉及一种利用磁力对被导入到患者等被检体内部的胶囊型医疗装置进行引导的胶囊引导系统和胶囊引导方法。

[0002] 背景技术

[0003] 以往,在内窥镜的领域中出现了一种能够导入到患者等被检体的消化管内的胶囊型内窥镜。在从被检体的口中吞服胶囊型内窥镜之后,该胶囊型内窥镜通过蠕动运动等在消化管内移动的同时获取被检体的脏器内部的图像(以下有时称为体内图像),将所获取的体内图像无线发送到被检体外部的接收装置。上述胶囊型内窥镜在从被导入到被检体的消化管内部起直到被自然排出到被检体外部为止的期间依次获取该被检体的体内图像。

[0004] 另外,提出一种利用磁力对被导入到被检体内部的胶囊型内窥镜进行引导(即,磁性引导)的胶囊引导系统。一般,在胶囊引导系统中,将在内置有在径向上磁化的磁铁的胶囊型壳体的外周面具备螺旋状凸起的胶囊型内窥镜导入到被检体的消化管内,通过对该胶囊型内窥镜内部的磁铁施加由旋转磁场产生装置产生的旋转磁场,使螺旋状凸起与该胶囊型内窥镜一起旋转来生成胶囊型内窥镜的推动力,其结果,将胶囊型内窥镜磁性引导到被检体内部的期望位置处。

[0005] 在上述胶囊引导系统中,被内置于胶囊型内窥镜的磁铁的磁化方向与摄像元件的基准的面方向(例如受光面的上方向)相对固定,该胶囊型内窥镜追随旋转磁场进行旋转动作的同时依次拍摄体内图像,通过图像处理来对伴随着该胶囊型内窥镜的旋转动作而产生的体内图像的旋转进行校正,从而使显示装置依次显示处于没有旋转的状态的体内图像(例如,参照专利文献1、2)。

[0006] 专利文献1:日本特开2003-299612号公报

[0007] 专利文献2:日本特开2006-149668号公报

发明内容

[0008] 发明要解决的问题

[0009] 另外,在上述以往的胶囊引导系统中,将胶囊型内窥镜所拍摄的第一帧的图像旋转角初始化为规定的旋转角(例如零值),使显示装置依次显示将相对于该第一帧图像的图像旋转角校正为零值的状态的体内图像。然而,在使胶囊型内窥镜不仅进行旋转动作还进行方向变换等多种动作的胶囊引导系统中,近年来期望进一步提高上述图像旋转角的初始化的精确度。

[0010] 本发明是鉴于上述情形而完成的,其目的在于提供一种能够高精度地执行由被磁性引导的胶囊型医疗装置拍摄到的图像的图像旋转角的初始化的胶囊引导系统和胶囊引导方法。

[0011] 用于解决问题的方案

[0012] 为了解决上述问题并达到目的,本发明所涉及的胶囊引导系统的特征在于,具备:胶囊型医疗装置,其在胶囊型壳体的内部具有摄像元件和磁铁,该摄像元件拍摄被检体的

体内图像,该磁铁具有相对于该摄像元件固定的磁化方向;磁性引导装置,其对被导入到被检体内部的上述胶囊型医疗装置的磁铁施加磁场,通过该磁场来对上述胶囊型医疗装置进行磁性引导;显示部,其显示由上述摄像元件拍摄得到的上述被检体的体内图像;以及控制部,其控制上述磁性引导装置使其对上述磁铁施加基准方向的磁场,对在追随上述基准方向的磁场而上述磁铁的磁化方向朝向上述基准方向时由上述摄像元件拍摄得到的图像的旋转角进行初始化,以该图像为基准来对后续的体内图像进行旋转校正,使上述显示部依次显示进行该旋转校正后的体内图像。

[0013] 另外,本发明所涉及的胶囊引导系统的特征在于,在上述发明中,上述控制部判断是否需要执行上述旋转角的初始化,在判断为需要的情况下,控制上述磁性引导装置使其对上述磁铁施加基准方向的磁场,对在追随上述基准方向的磁场而上述磁铁的磁化方向朝向上述基准方向时由上述摄像元件拍摄得到的图像的旋转角进行初始化。

[0014] 另外,本发明所涉及的胶囊引导系统的特征在于,在上述发明中,具备存储部,该存储部存储与上述旋转角的初始化的必要性有关的信息,上述控制部根据上述条件信息,判断是否需要执行上述旋转角的初始化。

[0015] 另外,本发明所涉及的胶囊引导系统的特征在于,在上述发明中,具备检测装置,该检测装置对被检体内部的上述胶囊型医疗装置的位置信息和方向信息进行检测,上述条件信息至少包含与上述胶囊型医疗装置的位置或方向有关的阈值,上述控制部进行将上述位置信息或方向信息与上述阈值进行比较的比较处理,根据该比较处理的结果,判断是否需要执行上述旋转角的初始化。

[0016] 另外,本发明所涉及的胶囊引导系统的特征在于,在上述发明中,上述控制部通过上述旋转校正使与上述基准方向对应的上述体内图像的面方向与上述显示部的基准的面方向一致,来使上述显示部显示上述体内图像。

[0017] 另外,本发明所涉及的胶囊引导系统的特征在于,在上述发明中,上述条件信息包含与由上述摄像元件拍摄一帧体内图像的摄像期间内的上述胶囊型医疗装置的方向的变化量有关的信息。

[0018] 另外,本发明所涉及的胶囊引导系统的特征在于,在上述发明中,上述控制部判断是否获取到由上述摄像元件拍摄得到的体内图像的图像信号,在判断为没有获取的情况下,判断为需要执行上述旋转角的初始化。

[0019] 另外,本发明所涉及的胶囊引导系统的特征在于,在上述发明中,上述条件信息包含与上述被检体内部的上述胶囊型医疗装置的位置和方向中的至少一个的变化有关的信息。

[0020] 另外,本发明所涉及的胶囊引导系统的特征在于,在上述发明中,上述条件信息包含与上述磁性引导装置要施加磁场的目标位置和上述胶囊型医疗装置的位置之差有关的信息。

[0021] 另外,本发明所涉及的胶囊引导系统的特征在于,在上述发明中,上述条件信息包含与上述磁性引导装置要施加磁场的目标方向和上述胶囊型医疗装置的方向之差有关的信息。

[0022] 另外,本发明所涉及的胶囊引导系统的特征在于,在上述发明中,上述条件信息包含与上述摄像元件沿时间序列拍摄得到的连续的两个体内图像的相关关系有关的信息。

[0023] 另外,本发明所涉及的胶囊引导方法对沿时间序列依次拍摄图像的被导入到被检体内部的胶囊型医疗装置进行磁性引导,该胶囊引导方法的特征在于,包括以下步骤:信息获取步骤,获取与上述胶囊型医疗装置的磁性引导有关的信息;判断步骤,根据通过上述信息获取步骤获取的与上述胶囊型医疗装置的磁性引导有关的信息和预先设定的条件信息,判断是否需要进行由上述胶囊型医疗装置拍摄的图像的旋转角的初始化;初始化处理步骤,在通过上述判断步骤判断为需要进行上述图像的旋转角的初始化的情况下,对上述图像的旋转角进行初始化处理;旋转校正步骤,以通过上述初始化处理步骤初始化旋转角后的上述图像为基准,对由上述胶囊型医疗装置拍摄的后续的图像进行旋转校正;以及图像显示步骤,显示通过上述旋转校正步骤进行旋转校正后的上述后续的图像。

[0024] 另外,本发明所涉及的胶囊引导方法的特征在于,在上述发明中,上述初始化处理步骤包括以下步骤:信息检测步骤,对上述被检体内部的上述胶囊型医疗装置的位置信息和方向信息进行检测;磁场产生步骤,在基于上述位置信息的上述胶囊型医疗装置的当前位置处产生与基于上述方向信息的上述胶囊型医疗装置的长度方向垂直的磁场;信息获取步骤,获取通过上述磁场产生步骤产生的上述磁场的方向信息和被施加上述磁场的上述胶囊型医疗装置的方向信息;误差判断步骤,判断通过上述信息获取步骤获取到的上述磁场和上述胶囊型医疗装置的各方向信息的方向误差是否为阈值以下;基准方向设定步骤,在上述方向误差为上述阈值以下的情况下,根据上述磁场的方向信息来设定上述图像的旋转角的基准方向;以及零值设定步骤,根据通过上述基准方向设定步骤设定的上述基准方向来设定上述图像的旋转角的零值。

[0025] 发明的效果

[0026] 本发明所涉及的胶囊引导系统和胶囊引导方法构成为将在胶囊型壳体的内部具有拍摄被检体的体内图像的摄像元件和具有相对于该摄像元件固定的磁化方向的磁铁的胶囊型医疗装置导入到被检体内部,控制对该被检体内部的胶囊型医疗装置进行磁性引导的磁性引导装置,对该胶囊型医疗装置内部的磁铁施加基准方向的磁场,对在追随该施加的磁场而该磁铁的被磁化方向朝向基准方向时由摄像元件拍摄的图像的旋转角进行初始化,以将该旋转角初始化后的图像为基准进行后续的图像的旋转校正,将旋转校正后的被检体的体内图像依次显示在显示部上。因此,能够通过基准方向的磁场来控制胶囊型医疗装置内部的磁铁的磁化方向,由此,能够高精度地设定图像的旋转角的基准方向。其结果,起到如下效果:能够高精度地执行由被磁性引导的胶囊型医疗装置的摄像元件拍摄得到的图像的图像旋转角的初始化。

附图说明

[0027] 图 1 是示意性地表示本发明的实施方式所涉及的胶囊引导系统的一个结构例的框图。

[0028] 图 2 是表示在本发明的实施方式所涉及的胶囊引导系统中使用的胶囊型内窥镜的一个结构例的示意图。

[0029] 图 3 是表示在胶囊型壳体的内部相对固定地配置摄像元件和磁铁的状态的示意图。

[0030] 图 4 是用于说明图像旋转角的示意图。

[0031] 图 5 是例示对以将图像旋转角初始化后的图像为基准来进行旋转校正而得到的体内图像进行显示的图像显示装置的控制部的处理过程的流程图。

[0032] 图 6 是例示将图像旋转角初始化时的控制部的处理过程的流程图。

[0033] 图 7 是表示对被检体内部的胶囊型内窥镜施加基准方向的磁场的状态的示意图。

[0034] 图 8 是表示体内图像被旋转校正的状态的示意图。

[0035] 附图标记说明

[0036] 1: 胶囊引导系统; 2: 胶囊型内窥镜; 2a: LC 标记器 (LCmarker); 3: 接收装置; 3a: 接收天线; 4: 磁性引导装置; 5: 位置检测装置; 6: 图像显示装置; 21: 胶囊型壳体; 21a: 筒状壳体; 21b: 圆顶形状壳体; 22: 照明部; 23: 聚光透镜; 24: 摄像元件; 25: 信号处理部; 26: 发送部; 27: 控制部; 28: 电池; 29: 磁铁; 41: 磁场产生部; 42: 线圈用电源部; 43: 操作部; 44: 磁场控制部; 44a: 磁场信息获取部; 51: 传动线圈组; 52: 线圈选择部; 53: 线圈用电源部; 54: 检测线圈组; 55: 位置检测控制部; 55a: 位置算出部; 61: 输入部; 62: 显示部; 63: 存储部; 63a: 条件信息; 64: 控制部; 64a: 图像处理部; 64b: 图像校正部; 64c: 初始化处理部; P: 体内图像。

具体实施方式

[0037] 下面, 说明作为用于实施本发明的优选方式的胶囊引导系统和胶囊引导方法。此外, 以下作为本发明所涉及的胶囊引导系统和胶囊引导方法的一例, 例示对拍摄被检体的体内图像的胶囊型内窥镜 (胶囊型医疗装置的一例) 进行磁性引导, 但是本发明并不限定于该实施方式。

[0038] (实施方式)

[0039] 图 1 是示意性地表示本发明的实施方式所涉及的胶囊引导系统的一个结构例的框图。如图 1 所示, 本实施方式所涉及的胶囊引导系统 1 具备: 胶囊型内窥镜 2, 其拍摄被检体的体内图像; 接收装置 3, 其从胶囊型内窥镜 2 接收体内图像; 磁性引导装置 4, 其对导入到被检体内部的胶囊型内窥镜 2 进行磁性引导; 位置检测装置 5, 其对该被检体内部的胶囊型内窥镜 2 的位置和方向进行检测; 以及图像显示装置 6, 其显示胶囊型内窥镜 2 所拍摄到的体内图像等。

[0040] 胶囊型内窥镜 2 是被导入到被检体的脏器内部的胶囊型医疗装置的一例, 获取被检体的体内图像来作为被检体内信息。具体地说, 胶囊型内窥镜 2 在胶囊型壳体的内部具有摄像功能和无线通信功能, 在被导入到患者等被检体 (未图示) 的消化管内部之后, 在该被检体的消化管内部移动的同时依次拍摄体内图像。然后, 胶囊型内窥镜 2 向被检体外部的接收装置 3 依次发送包含上述被检体的体内图像的无线信号。另一方面, 胶囊型内窥镜 2 内置永磁体等磁性体或电磁铁 (以下简称为磁铁), 通过磁性引导装置 4 所形成的磁场来对胶囊型内窥镜 2 进行磁性引导。另外, 胶囊型内窥镜 2 在胶囊型壳体内部具有作为 LC 谐振电路的 L C 标记器 2a, 该 LC 标记器 2a 使用线圈和电容器来形成。LC 标记器 2a 通过位置检测装置 5 (详细地说是后述的传动线圈组 51) 被施加磁场, 放出通过该施加的磁场而产生的感应磁场。通过位置检测装置 5 (详细地说是后述的检测线圈组 54) 检测由上述 LC 标记器 2a 放出的感应磁场。

[0041] 接收装置 3 具有多个接收天线 3a, 通过这些多个接收天线 3a 从胶囊型内窥镜 2 接

收被检体的体内图像。具体地说,多个接收天线 3a 被分散配置在将上述胶囊型内窥镜 2 导入到消化管内部的被检体的身体表面上,捕捉来自沿着该消化管移动(或被磁性引导)的胶囊型内窥镜 2 的无线信号。接收装置 3 通过上述多个接收天线 3a 接收来自胶囊型内窥镜 2 的无线信号。接收装置 3 对该无线信号进行规定的解调处理等,来抽取包含在该无线信号中的图像信号。此外,由上述接收装置 3 抽取出的图像信号是包含由上述胶囊型内窥镜 2 拍摄到的体内图像的信号。上述接收装置 3 将体内图像记录到自身的记录介质中,在从后述的图像显示装置 6 的控制部 64 接收到发送图像的指示信息的时刻向图像显示装置 6(详细地说是控制部 64)发送体内图像的图像信号。另一方面,接收装置 3 在从由上述胶囊型内窥镜 2 拍摄体内图像起(或者从胶囊型内窥镜 2 接收体内图像起)经过了规定时间的时刻向图像显示装置 6 的控制部 64 和磁性引导装置 4 的磁场控制部 44(后述)发送同步信号。上述同步信号用于取得后述的磁场控制部 44 与图像显示装置 6 的控制部 64 之间的同步。

[0042] 磁性引导装置 4 如上所述那样用于对胶囊型内窥镜 2 进行磁性引导,具备:磁场产生部 41,其产生用于对被检体内部的胶囊型内窥镜 2 进行引导的磁场;线圈用电源部 42,其对磁场产生部 41 的线圈(电磁铁)提供电流;操作部 43,其用于对胶囊型内窥镜 2 的磁性引导进行操作;以及磁场控制部 44,其对使磁场产生部 41 产生的磁场的强度和方向进行控制。

[0043] 通过组合多个亥姆霍兹(Helmholtz)线圈等电磁铁来实现磁场产生部 41,该磁场产生部 41 产生能够对被检体内部的胶囊型内窥镜 2 进行引导的磁场。具体地说,磁场产生部 41 规定由正交的三轴(X轴、Y轴、Z轴)所形成的三轴正交坐标系(以下称为绝对坐标系),向上述绝对坐标系的各轴方向(X轴方向、Y轴方向、Z轴方向)分别产生期望强度的磁场。磁场产生部 41 在绝对坐标系的三维空间 A 的内部(即,由磁场产生部 41 的多个电磁铁包围的空间内部)形成由该绝对坐标系的各轴方向的磁场所形成的三维旋转磁场或三维梯度磁场,向位于移动到该三维空间 A 的内部的床上的被检体(未图示)内部的胶囊型内窥镜 2 内部的磁铁(后述的磁铁 29)施加上述旋转磁场或梯度磁场。磁场产生部 41 利用上述旋转磁场或梯度磁场来对胶囊型内窥镜 2 进行磁性引导。另外,磁场产生部 41 在三维空间 A 的内部形成使该胶囊型内窥镜 2 内部的磁铁追随的规定的基准方向的磁场,由此,将该胶囊型内窥镜 2 内部的磁铁的磁化方向强制变更为该基准方向。根据从线圈用电源部 42 提供的交流电流(来自线圈用电源部 42 的通电量)来控制上述磁场产生部 41 要产生的绝对坐标系的各轴方向的磁场(即,旋转磁场、梯度磁场以及基准方向的磁场)。

[0044] 此外,上述绝对坐标系既可以是如上述那样对于磁场产生部 41 规定的(即,固定于磁场产生部 41)三轴正交坐标系,但是也可以是对于消化管内部包含胶囊型内窥镜 2 的被检体(未图示)固定的三轴正交坐标系,还可以是对于载置该被检体的床(未图示)固定的三轴正交坐标系。

[0045] 线圈用电源部 42 对磁场产生部 41 提供用于产生对被检体内部的胶囊型内窥镜 2 施加的磁场的电流。上述线圈用电源部 42 与形成磁场产生部 41 的多个线圈(未图示)相对应地具有多个电源部,根据磁场控制部 44 的控制,对磁场产生部 41 的各线圈分别提供交流电流,产生上述绝对坐标系的各轴方向的磁场。

[0046] 使用杆和输入按钮等输入设备来实现操作部 43。操作部 43 与医生或护士等用户

的输入操作相对应地向磁场控制部 44 输入对胶囊型内窥镜 2 的磁性引导进行指示的指示信息。

[0047] 磁场控制部 44 根据由操作部 43 输入的指示信息,控制线圈用电源部 42 对磁场产生部 41 的通电量,通过进行对该线圈用电源部 42 的控制,来控制产生上述旋转磁场或梯度磁场的磁场产生部 41 的磁场产生动作。在这种情况下,磁场控制部 44 从后述的位置检测装置 5 的位置检测控制部 55 获取被检体内部的胶囊型内窥镜 2 的当前位置信息(以下称为胶囊位置信息)和当前方向信息(以下称为胶囊方向信息),根据所获取的该胶囊位置信息和胶囊方向信息来决定要对胶囊型内窥镜 2 施加的磁场的强度和方向。上述磁场控制部 44 使磁场产生部 41 在被检体内部的胶囊型内窥镜 2 的当前位置处放出实现根据来自上述操作部 43 的指示信息而指示的胶囊型内窥镜 2 的磁性引导的强度和方向的磁场。其结果,磁场控制部 44 进行向被检体内部的期望位置或期望方向磁性引导胶囊型内窥镜 2 的控制。

[0048] 另外,磁场控制部 44 具有磁场信息获取部 44a。磁场信息获取部 44a 在从上述接收装置 3 获取到同步信号的时刻获取磁场产生部 41 对三维空间 A 内部(具体地说是被检体内部)的胶囊型内窥镜 2 施加的磁场的强度和方向来作为磁场强度信息和磁场方向信息。在这种情况下,磁场信息获取部 44a 在获取到该同步信号的时刻,根据由线圈用电源部 42 对磁场产生部 41 提供的交流电流,来获取该时刻的磁场强度信息和磁场方向信息。另外,磁场信息获取部 44a 在获取到该同步信号的时刻从位置检测装置 5 获取胶囊位置信息和胶囊方向信息。上述磁场信息获取部 44a 存储这样获取的磁场强度信息、磁场方向信息、胶囊位置信息以及胶囊方向信息,在由后述的图像显示装置 6 的控制部 64 指示发送的时刻向控制部 64 发送磁场强度信息、磁场方向信息、胶囊位置信息以及胶囊方向信息。

[0049] 另一方面,位置检测装置 5 用于如上述那样对位于三维空间 A 内部的被检体内部的胶囊型内窥镜 2 的位置和方向进行检测,具备:传动线圈组 51,其对胶囊型内窥镜 2 内部的 LC 标记器 2a 施加磁场;线圈选择部 52,其从传动线圈组 51 中选择要产生磁场的传动线圈;线圈用电源部 53,其对由线圈选择部 52 选择的传动线圈提供电流;检测线圈组 54,其对由 LC 标记器 2a 放出的感应磁场进行检测;以及位置检测控制部 55,其控制上述位置检测装置 5 的各结构部分,并获取胶囊位置信息和胶囊方向信息。

[0050] 利用多个传动线圈来实现传动线圈组 51,该多个传动线圈产生用于对被检体内部的胶囊型内窥镜 2 的当前位置和当前方向进行检测的磁场。上述传动线圈组 51 向 LC 标记器 2a 施加在三维空间 A 中的 LC 标记器 2a 的当前位置处以及线圈轴方向上最佳的强度和方向的磁场,通过所施加的该磁场的作用来使该 LC 标记器 2a 放出感应磁场。

[0051] 线圈选择部 52 根据位置检测控制部 55 的控制来从传动线圈组 51 中选择要产生磁场的传动线圈。由上述线圈选择部 52 选择的一个以上的传动线圈在三维空间 A 中的 LC 标记器 2a 的当前位置处产生作为沿线圈轴方向贯穿该 LC 标记器 2a 的磁场的最佳强度和方向的磁场。

[0052] 线圈用电源部 53 与包含在传动线圈组 51 中的传动线圈的数量相对应地具有多个电源部,根据位置检测控制部 55 的控制,对由线圈选择部 52 从传动线圈组 51 中选择一个以上的传动线圈提供交流电流。在这种情况下,上述线圈用电源部 53 所生成的交流信号被施加到通过线圈选择部 52 选择的传动线圈组 51 中的一个以上的传动线圈,来使该一个

以上的传动线圈产生磁场。

[0053] 利用多个检测线圈来实现检测线圈组 54, 该多个检测线圈为了检测被检体内部的胶囊型内窥镜 2 的当前位置和当前方向而检测磁场。具体地说, 检测线圈组 54 对通过上述传动线圈组 51 的磁场而由 LC 标记器 2a 放出的感应磁场进行检测。检测线圈组 54 向位置检测控制部 55 发送从上述 LC 标记器 2a 检测出的感应磁场的检测结果。

[0054] 位置检测控制部 55 在检测被检体内部的胶囊型内窥镜 2 的当前位置和当前方向时, 控制上述传动线圈组 51、线圈选择部 52、线圈用电源部 53 以及检测线圈组 54。具体地说, 位置检测控制部 55 根据后述的图像显示装置 6 的控制部 64 的控制, 使线圈选择部 52 选择传动线圈组 51 中的一个以上的传动线圈, 控制线圈用电源部 53 对由该线圈选择部 52 选择的一个以上的传动线圈的通电量, 通过进行该通电量的控制, 来控制传动线圈组 51 的磁场产生动作。位置检测控制部 55 控制从检测线圈组 54 进行的信号的输入输出, 获取由上述检测线圈组 54 检测出的 LC 标记器 2a 的感应磁场检测结果。

[0055] 另外, 位置检测控制部 55 具有位置算出部 55a。位置算出部 55a 根据从上述检测线圈组 54 获取到的 LC 标记器 2a 的感应磁场检测结果, 来计算被检体内部的胶囊型内窥镜 2 的胶囊位置信息 (三维空间 A 中的当前位置坐标) 和胶囊方向信息 (表示三维空间 A 中的胶囊型内窥镜 2 的当前方向的方向矢量)。位置检测控制部 55 根据图像显示装置 6 的控制部 64 的控制, 向上述磁场控制部 44 发送上述胶囊位置信息和胶囊方向信息。

[0056] 另一方面, 图像显示装置 6 用于显示如上述那样由胶囊型内窥镜 2 拍摄到的被检体的体内图像等, 具备: 输入部 61, 其输入各种信息; 显示部 62, 其显示体内图像等的信息; 存储部 63, 其存储被检体的体内图像等的各种信息; 以及控制部 64, 其控制上述图像显示装置 6 的各结构部分。

[0057] 使用键盘和鼠标等输入设备来实现输入部 61, 该输入部 61 根据医生或护士等用户的输入操作来对控制部 64 输入各种信息。由上述输入部 61 对控制部 64 输入的各种信息例如是对控制部 64 进行指示的指示信息、被检体的患者信息、被检体的检查信息等。此外, 被检体的患者信息是用于确定被检体的特定信息, 例如是被检体的患者名、患者 ID、出生年月日、性别、年龄等。另外, 被检体的检查信息是用于确定对被检体实施的胶囊型内窥镜检查 (用于将胶囊型内窥镜 2 导入到消化管内部来观察消化管内部的检查) 的特定信息, 例如是检查 ID、检查日期等。

[0058] 使用 CRT 显示器或液晶显示器等各种显示器来实现显示部 62, 该显示部 62 显示由控制部 64 指示显示的各种信息。具体地说, 显示部 62 显示由胶囊型内窥镜 2 拍摄到的被检体的体内图像群、被检体的患者信息以及被检体的检查信息等在内的在胶囊型内窥镜检查中有用的信息。另外, 显示部 62 显示由胶囊型内窥镜 2 拍摄到当前正在显示的被检体的体内图像时的胶囊位置信息、胶囊方向信息、对该胶囊型内窥镜 2 内部的磁铁施加的磁场的信息 (磁场强度信息、磁场方向信息) 等在内的在胶囊型内窥镜 2 的磁性引导中有用的信息。医生或护士等用户在观察上述显示部 62 所显示的被检体的体内图像的同时参照显示部 62 的这些各种显示信息来对胶囊型内窥镜 2 的磁性引导进行操作。

[0059] 使用 RAM、EEPROM、快闪存储器或硬盘等能够重写地保存信息的各种存储介质来实现存储部 63。存储部 63 存储由控制部 64 指示存储的各种信息, 向控制部 64 发送由控制部 64 指示从所存储的各种信息中读出的信息。上述存储部 63 根据控制部 64 的控制, 存储

被检体的体内图像群、被检体的患者信息、被检体的检查信息、胶囊位置信息、胶囊方向信息、磁场强度信息、磁场方向信息等。另外，存储部 63 存储体内图像的旋转角的基准方向、对显示部 62 规定的基准的面方向以及对各体内图像规定的图像面方向。另一方面，存储部 63 预先存储条件信息 63a，该条件信息 63a 与对体内图像的旋转角进行初始化的必要性有关。条件信息 63a 包含为了判断是否需要执行后述的图像旋转角的初始化处理而使用的各种阈值（例如，与胶囊位置信息有关的阈值、与胶囊方向信息有关的阈值等）。

[0060] 控制部 64 控制图像显示装置 6 的各结构部分（输入部 61、显示部 62 以及存储部 63）的动作，并且控制上述各结构部分间的信号的输入和输出。具体地说，控制部 64 根据由输入部 61 输入的指示信息，使显示部 62 显示上述体内图像等各种信息，使存储部 63 存储体内图像等各种信息，或者使存储部 63 读出存储信息。

[0061] 另外，控制部 64 控制位置检测控制部 55 来使位置检测装置 5 检测胶囊位置信息和胶囊方向信息，在获取到来自接收装置 3 的同步信号的时刻从位置检测控制部 55 向磁场控制部 44 发送由位置检测装置 5 检测出的胶囊位置信息和胶囊方向信息。另一方面，控制部 64 在从获取到来自上述接收装置 3 的同步信号起经过了规定时间的时刻向接收装置 3 发送图像信号的发送指示信息，从该接收装置 3 获取图像信号。上述控制部 64 具有图像处理部 64a，图像处理部 64a 根据从该接收装置 3 获取的图像信号，生成由胶囊型内窥镜 2 拍摄到的被检体的体内图像。另外，控制部 64 向磁场控制部 44 发送信息发送的指示信息，在该时刻从磁场控制部 44 获取由胶囊型内窥镜 2 拍摄到从接收装置 3 所获取的体内图像时的胶囊位置信息、胶囊方向信息、磁场强度信息以及磁场方向信息。控制部 64 将这样从接收装置 3 获取的体内图像（即，图像处理部 64a 所生成的体内图像）与从磁场控制部 44 获取的与胶囊型内窥镜 2 的磁性引导相关的信息（即，胶囊位置信息、胶囊方向信息、磁场强度信息以及磁场方向信息）进行对应。由上述控制部 64 进行对应的体内图像、胶囊位置信息、胶囊方向信息、磁场强度信息以及磁场方向信息根据控制部 64 的控制而被存储到存储部 63 中，并被显示在显示部 62。

[0062] 并且，控制部 64 具有图像校正部 64b 和初始化处理部 64c，控制磁场控制部 44 使得上述磁场产生部 41 向胶囊型内窥镜 2 内部的磁铁（后述的磁铁 29）施加基准方向的磁场。图像校正部 64b 对随着由磁性引导装置 4 进行磁性引导的胶囊型内窥镜 2 的旋转动作而发生旋转的各体内图像进行旋转校正。初始化处理部 64c 将随着上述胶囊型内窥镜 2 的旋转动作而发生旋转的体内图像的旋转角（以下有时称为图像旋转角）初始化为规定的角度。

[0063] 详细地说，初始化处理部 64c 使用存储部 63 内的条件信息 63a 来判断是否需要进行图像旋转角的初始化，在判断为需要的情况下，对体内图像的图像旋转角进行初始化（例如设定为零值）。或者，初始化处理部 64c 根据由输入部 61 输入的指示信息来对体内图像的图像旋转角进行初始化。图像校正部 64b 计算由上述初始化处理部 64c 初始化图像旋转角后的图像（基准的图像）与紧邻该基准的图像之后的体内图像之间形成的图像旋转角，对后续的体内图像进行旋转校正来使该算出的图像旋转角成为零值。在此，由上述图像校正部 64b 将相对于基准的图像的图像旋转角校正为零值的后续的各体内图像处于相对于该基准图像没有发生旋转的状态。控制部 64 使显示部 62 依次显示由上述图像校正部 64b 进行旋转校正后的各体内图像。

[0064] 接着,详细说明上述胶囊型内窥镜 2。图 2 是表示在本发明的实施方式所涉及的胶囊引导系统 1 中使用的胶囊型内窥镜 2 的一个结构例的示意图。如图 2 所示,胶囊型内窥镜 2 具有由大致不透明的筒状壳体 21a 和透明的圆顶形状壳体 21b 形成的胶囊型壳体 21。胶囊型壳体 21 以由圆顶形状壳体 21b 封住一端形成圆顶形状的筒状壳体 21a 的另一端(开口端)而形成。

[0065] 在上述胶囊型壳体 21 的内部容纳有上述 LC 标记器 2a、照明部 22、聚光透镜 23、摄像元件 24、信号处理部 25、发送部 26、控制部 27、电池 28 以及磁铁 29。具体地说,照明部 22、聚光透镜 23 以及摄像元件 24 被配置在圆顶形状壳体 21b 侧,LC 标记器 2a、信号处理部 25、发送部 26、控制部 27、电池 28 以及磁铁 29 被配置在筒状壳体 21a 侧。在这种情况下,摄像元件 24 相对于胶囊型壳体 21 被固定配置,磁铁 29 以具有相对于该摄像元件 24 固定的磁化方向的方式被固定配置在胶囊型壳体 21 中。

[0066] 使用 LED 等发光元件来实现照明部 22,该照明部 22 照明摄像元件 24 的摄像视场。聚光透镜 23 将来自照明部 22 照明的被摄体的反射光聚集在摄像元件 24 的受光面上,使被摄体的光学图像成像于该摄像元件 24。摄像元件 24 对由该聚光透镜 23 聚集的来自被摄体的反射光进行受光来拍摄被摄体的图像、即被检体的体内图像。信号处理部 25 根据来自摄像元件 24 的输出信号来生成体内图像的图像信号,发送部 26 对该图像信号进行规定的调制处理等,来生成包含该体内图像的无线信号,并向外部(具体地说是上述接收装置 3)发送所生成的该无线信号。控制部 27 控制上述照明部 22、摄像元件 24、信号处理部 25 以及发送部 26 的各动作。电池 28 对上述照明部 22、摄像元件 24、信号处理部 25、发送部 26 以及控制部 27 提供驱动电力。

[0067] 磁铁 29 在相对于胶囊型壳体 21 固定的方向(例如胶囊型壳体 21 的径向)上磁化,追随由上述磁场产生部 41 施加的磁场进行动作。胶囊型壳体 21 追随上述磁铁 29 的动作而进行旋转动作或位移动作等。其结果,通过磁场产生部 41 的磁场来对胶囊型内窥镜 2 进行磁性引导。

[0068] 接着,说明在胶囊型壳体 21 的内部相对固定配置的摄像元件 24 和磁铁 29。图 3 是表示在胶囊型壳体 21 的内部相对固定地配置摄像元件 24 和磁铁 29 的状态的示意图。如图 3 所示,摄像元件 24 被固定配置在胶囊型壳体 21 的内部的比胶囊型壳体 21 的中心位置靠近圆顶形状壳体 21b 的一侧。

[0069] 磁铁 29 被固定配置在胶囊型壳体 21 的内部的比摄像元件 24 靠近筒状壳体 21a 的一侧。具体地说,磁铁 29 以在胶囊型壳体 21 的径向上磁化的方式被固定配置在胶囊型壳体 21 的大致中心位置处。在这种情况下,磁铁 29 的磁极(N 极、S 极)被配置在与胶囊型壳体 21 的长度方向的中心轴(以下称为长轴 c)垂直的方向上、即胶囊型壳体 21 的径向的中心轴(以下称为径向轴 a)上。上述磁铁 29 的磁化方向(图 3 所示的径向轴 a 的正方向)与上述摄像元件 24 的受光面的基准的面方向(例如摄像元件 24 的上方向)一致。此外,摄像元件 24 的光轴与胶囊型壳体 21 的长轴 c 大致一致,摄像元件 24 的受光面与作为胶囊型壳体 21 的径向的中心轴的径向轴 b 和径向轴 a 的正交二轴平面大致平行,该径向轴 b 与长轴 c 和径向轴 a 垂直。

[0070] 这样被固定配置在胶囊型壳体 21 内部的磁铁 29 在通过磁场产生部 41 的磁场沿径向轴 a 的方向被施加梯度磁场的情况下,生成将胶囊型内窥镜 2 向径向轴 a 的方向推进

的推动力 F_a , 在通过磁场产生部 41 的磁场沿径向轴 b 的方向被施加梯度磁场的情况下, 生成将胶囊型内窥镜 2 向径向轴 b 的方向推进的推动力 F_b , 在通过磁场产生部 41 的磁场沿长轴 c 的方向被施加梯度磁场的情况下, 生成将胶囊型内窥镜 2 向长轴 c 的方向推进的推动力 F_c 。另外, 上述磁铁 29 在通过磁场产生部 41 的磁场绕径向轴 a 被施加旋转磁场的情况下, 生成使胶囊型内窥镜 2 绕径向轴 a 进行旋转动作的旋转力 T_a , 在通过磁场产生部 41 的磁场绕径向轴 b 被施加旋转磁场的情况下, 生成使胶囊型内窥镜 2 绕径向轴 b 进行旋转动作的旋转力 T_b , 在通过磁场产生部 41 的磁场绕长轴 c 被施加旋转磁场的情况下, 生成使胶囊型内窥镜 2 绕长轴 c 进行旋转动作的旋转力 T_c 。

[0071] 将上述磁铁 29 固定配置在胶囊型壳体 21 内部的胶囊型内窥镜 2 通过由磁场产生部 41 的磁场生成的推动力 F_a 、 F_b 、 F_c 以及旋转力 T_a 、 T_b 、 T_c 的至少一个的作用, 进行上述绝对坐标系中的 6 自由度动作。此外, 该 6 自由度动作是以下动作的统称: 在 X 轴的正方向或负方向上发生位移的 X 轴方向推进动作; 在 Y 轴的正方向或负方向上发生位移的 Y 轴方向推进动作; 在 Z 轴的正方向或负方向上发生位移的 Z 轴方向推进动作; 绕 X 轴旋转的 X 轴旋转动作; 绕 Y 轴旋转的 Y 轴旋转动作; 以及绕 Z 轴旋转的 Z 轴旋转动作。胶囊型内窥镜 2 追随磁场产生部 41 的磁场进行 6 自由度动作中的至少一个动作, 由此被磁性引导到期望位置处或期望方向。

[0072] 另一方面, 使受光面的基准的方向相对于上述磁铁 29 的磁化方向 (图 3 所示的径向轴 a 的正方向) 固定的状态下的摄像元件 24 伴随着磁铁 29 追随磁场产生部 41 的旋转磁场绕长轴 c 的旋转动作, 使受光面绕长轴 c 旋转。在这种情况下, 摄像元件 24 所拍摄到的图像的基准的面方向 (以下称为图像面方向) 与该摄像元件 24 的受光面的基准的面方向、即径向轴 a 的正方向一致, 随着上述磁铁 29 绕长轴 c 的旋转动作 (即, 胶囊型内窥镜 2 绕长轴 c 的旋转动作), 绕长轴 c 旋转。上述摄像元件 24 在旋转的同时拍摄到的体内图像的图像面方向相对于该摄像元件 24 事先拍摄的基准的图像 (由上述初始化处理部 64c 初始化图像旋转角后的图像) 的图像面方向形成图像旋转角 θ 。该图像旋转角 θ 如图 4 所示那样是与上述基准的图像的图像面方向相当的基准方向 $D1$ 和与摄像元件 24 的基准的面方向一致的径向轴 a 所形成的角度。

[0073] 在此, 在磁铁 29 追随上述基准方向的磁场而在该基准方向上磁化 (即, 利用磁力使该磁场的基准方向与磁铁 29 的磁化方向一致) 时由摄像元件 24 拍摄的图像是成为图 4 所例示的图像旋转角 θ 的基准的图像, 该基准的图像的图像旋转角通过上述初始化处理部 64c 被初始化。在这种情况下, 初始化处理部 64c 将该基准的图像的图像面方向设定为图像旋转角 θ 的基准方向 $D1$ 。此外, 上述图像校正部 64b 进行各体内图像的旋转校正处理使得上述基准方向 $D1$ 与各体内图像的图像面方向所形成的图像旋转角 θ 变为零值。

[0074] 接着, 说明本发明的实施方式所涉及的胶囊引导系统 1 的图像显示装置 6 的动作以及本发明所涉及的胶囊引导方法。图 5 是例示对以初始化图像旋转角后的图像为基准进行旋转校正后的体内图像进行显示的图像显示装置 6 的控制部 64 的处理过程的流程图。

[0075] 在本发明的实施方式所涉及的胶囊引导系统 1 中, 胶囊型内窥镜 2 在被确认为正常地进行动作之后被导入到被检体内部, 体内包含该胶囊型内窥镜 2 的被检体在被载置在床上的状态下被配置在磁场产生部 41 的内部空间 (即, 绝对坐标系的三维空间 A 的内部)。在该状态下, 位置检测装置 5 检测该被检体内部的胶囊位置信息和胶囊方向信息。医生或

护士等用户根据由显示部 62 显示的胶囊位置信息和胶囊方向信息来确认胶囊型内窥镜 2 已到达被检体内部的目标位置。然后,用户根据体内图像被显示在显示部 62 上的情形,来确认被检体内部的胶囊型内窥镜 2 正常地获取了体内图像。在这种情况下,用户通过操作图像显示装置 6 的输入部 61 来输入对图像旋转角的初始化进行指示的指示信息。

[0076] 在该状态下,图像显示装置 6 的控制部 64 控制磁性引导装置 4 使其对被检体内部的胶囊型内窥镜 2 的磁铁 29 施加基准方向的磁场,对在磁铁 29 追随该基准方向的磁场而在该基准方向上磁化时由胶囊型内窥镜 2 的摄像元件 24 拍摄到的基准的图像的图像旋转角进行初始化,以该图像为基准来进行后续的体内图像的旋转校正处理,使显示部 62 显示进行该旋转校正处理后的体内图像。

[0077] 具体地说,如图 5 所示,控制部 64 首先根据由输入部 61 输入的指示信息来进行图像旋转角的初始化处理(步骤 S101)。接着,控制部 64 判断是否获取到胶囊型内窥镜 2 所拍摄的体内图像(步骤 S102)。在该步骤 S102 中,控制部 64 向上述接收装置 3 发送图像信号的发送指示信息,在从该接收装置 3 获取到体内图像的图像信号的情况下判断出已获取体内图像的意思(步骤 S102:“是”)。之后,控制部 64 向磁场控制部 44 发送信息发送的指示信息,从该磁场控制部 44 获取与胶囊型内窥镜 2 的磁性引导有关的信息、即胶囊位置信息、胶囊方向信息、磁场强度信息以及磁场方向信息(步骤 S104)。控制部 64 将上述胶囊位置信息、胶囊方向信息、磁场强度信息以及磁场方向信息与体内图像以相互对应的状态保存到存储部 63 中。

[0078] 接着,控制部 64 判断在当前时刻是否需要进行图像旋转角的初始化(步骤 S105)。在该步骤 S105 中,控制部 64 从存储部 63 读出条件信息 63a,初始化处理部 64c 使用所读出的该条件信息 63a 来判断是否需要进行图像旋转角的初始化。

[0079] 具体地说,该条件信息 63a 中包含与胶囊位置信息有关的阈值、与胶囊方向信息有关的阈值、与磁场方向信息有关的阈值、与沿时间序列连续的各体内图像的相关系数有关的阈值等。初始化处理部 64c 将包含在该条件信息 63a 中的各阈值与在步骤 S104 中获取的胶囊位置信息、胶囊方向信息或磁场方向信息进行比较。初始化处理部 64c 通过公知的相关计算来算出连续的各体内图像间的相关系数,将所算出的该相关系数与包含在条件信息 63a 中的阈值进行比较。另外,初始化处理部 64c 确认是否从上述接收装置 3 获取到体内图像的图像信号,并且,确认是否由输入部 61 输入了对图像旋转角的初始化处理进行指示的指示信息。初始化处理部 64c 根据上述各种信息与阈值之间的比较处理结果、图像信号的获取结果或来自输入部 61 的指示信息,来判断是否发生了与胶囊型内窥镜 2 有关的规定的事件。初始化处理部 64c 在判断为发生了与胶囊型内窥镜 2 有关的规定的事件的情况下,判断为需要执行图像旋转角的初始化处理。

[0080] 此外,作为由上述初始化处理部 64c 判断的规定的事件,例如列举出以下事件等:第一事件,在胶囊型内窥镜 2 拍摄一帧体内图像的期间内由磁性引导装置 4 进行了使胶囊型内窥镜 2 的方向改变 90 度以上的磁性引导;第二事件,体内图像的获取被中断;第三事件,被检体内部的胶囊型内窥镜 2 的位置和方向中的至少一个急剧改变;第四事件,磁场产生部 41 要施加磁场的目标位置和目标方向与位置检测装置 5 所检测出的胶囊位置信息和胶囊方向信息偏离设定值以上;第五事件,由用户手动请求进行图像旋转角的初始化处理;以及第六事件,沿时间序列连续的前后两个体内图像有很大不同(例如前后两个体内

图像的相关系数明显较低)。此外,在被检体内部的胶囊型内窥镜 2 在不同的脏器间移动(例如从食道向胃内的移动、从胃向十二指肠的移动等)的情况下、在经过脏器内壁的皱襞而滚动的情况下等发生这些事件中的例如第三事件。

[0081] 控制部 64 在根据上述初始化处理部 64c 的处理结果而判断为需要进行图像旋转角的初始化的情况下(步骤 S105:“是”),控制磁性引导装置 4 使其对被检体内部的胶囊型内窥镜 2 的磁铁 29 施加基准方向的磁场,来执行图像旋转角的初始化处理(步骤 S106),以通过该初始化处理初始化图像旋转角后的图像为基准来对后续的体内图像进行旋转校正(步骤 S107)。

[0082] 在该步骤 S107 中,图像校正部 64b 使用与由初始化处理部 64c 初始化图像旋转角后的图像(基准的图像)相对应的胶囊位置信息、胶囊方向信息以及磁场方向信息和与紧邻该基准的图像之后的体内图像相对应的胶囊位置信息、胶囊方向信息以及磁场方向信息,来计算该基准的图像与后续的体内图像之间形成的图像旋转角 θ 。图像校正部 64b 对后续的体内图像进行旋转校正使得所算出的该图像旋转角 θ 为零值。在这种情况下,图像校正部 64b 使用构成该后续的体内图像的各像素数据,根据需要来进行插值处理,来生成向使该基准的图像的图像面方向与后续的体内图像的图像面方向一致的方向旋转校正图像旋转角 θ 而得到的体内图像。

[0083] 接着,控制部 64 使显示部 62 显示通过步骤 S107 进行旋转校正后的体内图像(步骤 S108)。在这种情况下,控制部 64 使显示部 62 在显示上述旋转校正后的体内图像的同时显示与该体内图像相对应的胶囊位置信息、胶囊方向信息、磁场强度信息以及磁场方向信息。之后,控制部 64 判断处理是否结束(步骤 S109),在处理未结束的情况下(步骤 S109:“否”),返回上述步骤 S102,重复该步骤 S102 以后的处理过程。另一方面,控制部 64 例如根据胶囊型内窥镜 2 的磁性引导结束的情形而判断为处理结束(步骤 S109:“是”),结束本处理。

[0084] 此外,在上述步骤 S102 中,控制部 64 在即使向上述接收装置 3 发送图像信号的发送指示信息也无法从该接收装置 3 获取体内图像的图像信号的情况下,判断出没有获取体内图像的意思(步骤 S102:“否”)。在这种情况下,用户通过进行调整载置有被检体的床的位置等的处理,设为接收装置 3 能够从被检体内部的胶囊型内窥镜 2 接收体内图像的状态,控制部 64 从该接收装置 3 获取体内图像的图像信号(步骤 S103)。之后,控制部 64 进入上述步骤 S104。另一方面,控制部 64 在上述步骤 S105 中判断为不需要进行图像旋转角的初始化的情况下(步骤 S105:“否”),不执行步骤 S106 的图像旋转角的初始化处理而进入步骤 S107。

[0085] 接着,说明上述步骤 S106 的图像旋转角的初始化处理。图 6 是例示对图像旋转角进行初始化时的控制部 64 的处理过程的流程图。在上述步骤 S105 中判断为需要进行图像旋转角的初始化的控制部 64 如图 6 所示那样首先使位置检测装置 5 检测胶囊位置信息和胶囊方向信息(步骤 S201)。在这种情况下,控制部 64 控制位置检测控制部 55 使其计算当前时刻的胶囊位置信息和胶囊方向信息。然后,控制部 64 控制位置检测控制部 55 使其向磁场控制部 44 发送这些算出的胶囊位置信息和胶囊方向信息。

[0086] 接着,控制部 64 使磁性引导装置 4 产生与胶囊型内窥镜 2 的长度方向垂直的磁场(步骤 S202)。在该步骤 S202 中,控制部 64 控制磁场控制部 44 来使磁场产生部 41 放

出上述基准方向的磁场。在这种情况下,磁场控制部 44 根据从位置检测控制部 55 获取的胶囊位置信息和胶囊方向信息来掌握胶囊型内窥镜 2 在被检体内部的当前位置和胶囊型内窥镜 2 的长度方向。在此,胶囊型内窥镜 2 的长度方向是胶囊型壳体 21 的长轴 c 的方向(参照图 3)。磁场控制部 44 控制磁场产生部 41 使其在该胶囊型内窥镜 2 的当前位置处产生上述基准方向的磁场、即在与长轴 c 垂直的方向(胶囊型壳体 21 的径向)上具有磁化方向的磁场。在这种情况下,上述磁场的基准方向是与胶囊型内窥镜 2 的长度方向垂直的方向。

[0087] 被施加了上述基准方向的磁场的胶囊型内窥镜 2 通过追随该基准方向的磁场而进行动作的磁铁 29 的作用被磁性引导,从而成为使该磁场的基准方向与磁铁 29 的磁化方向一致的状态。其结果,磁铁 29 成为在该磁场的基准方向上磁化的状态。

[0088] 之后,控制部 64 从磁场控制部 44 获取当前时刻(对胶囊型内窥镜 2 施加基准方向的磁场的时刻)的胶囊方向信息和磁场方向信息(步骤 S203)。在该步骤 S203 中,控制部 64 控制位置检测控制部 55 使其计算对胶囊型内窥镜 2 施加基准方向的磁场的时刻的胶囊方向信息。然后,控制部 64 控制位置检测控制部 55 使其向磁场控制部 44 发送所算出的该胶囊方向信息。另外,控制部 64 控制磁场控制部 44 使其获取表示该磁场的基准方向的磁场方向信息和对胶囊型内窥镜 2 施加该基准方向的磁场的时刻的胶囊方向信息。

[0089] 接着,控制部 64 根据在步骤 S203 中获取的磁场方向信息和胶囊方向信息来计算方向误差,判断所算出的该方向误差是否为阈值以下(步骤 S204)。在该步骤 S204 中,该磁场方向信息是表示对胶囊型内窥镜 2 内部的磁铁 29 施加的磁场的基准方向(胶囊型壳体 21 的径向)的信息,该胶囊方向信息是表示对胶囊型内窥镜 2 内部的磁铁 29 施加该基准方向的磁场的时刻的胶囊型内窥镜 2 的方向(具体地说是图 3 所示的长轴 c 的方向和径向轴 a 的方向)的信息。控制部 64 计算上述磁场的基准方向与当前时刻的胶囊型内窥镜 2 的径向轴 a 的方向之间的误差、即方向误差。此外,上述磁场的基准方向和径向轴 a 的方向在胶囊型内窥镜 2 内部的磁铁 29 追随基准方向的磁场而在该基准方向上磁化的情况下一致。控制部 64 在上述磁场的基准方向与径向轴 a 的方向之间的方向误差大于规定的阈值的情况下(步骤 S204:“否”),掌握磁场的基准方向与胶囊型内窥镜 2 的径向轴 a 的方向之间的偏移较大(即,磁铁 29 没有在磁场的基准方向上磁化)的意思,返回上述步骤 S201,重复该步骤 S201 以后的处理过程。

[0090] 另一方面,控制部 64 在上述磁场的基准方向与径向轴 a 的方向之间的方向误差为规定的阈值以下的情况下(步骤 S204:“是”),掌握磁场的基准方向与胶囊型内窥镜 2 的径向轴 a 的方向大致一致(即,磁铁 29 在磁场的基准方向上磁化)的意思。在这种情况下,控制部 64 设定图像旋转角的基准方向 D1(步骤 S205)。

[0091] 在该步骤 S205 中,初始化处理部 64c 从磁场控制部 44 获取与在胶囊型内窥镜 2 内部的磁铁 29 在磁场的基准方向上磁化时由摄像元件 24 拍摄的图像(基准的图像)相对应的磁场方向信息,根据所获取的该磁场方向信息,获取该基准的图像的图像面方向。在此,该基准的图像(例如体内图像)的图像面方向相对于磁铁 29 的磁化方向(例如胶囊型内窥镜 2 的径向轴 a 的方向)固定,能够根据与该磁化方向一致的磁场的基准方向计算该基准的图像的图像面方向。初始化处理部 64c 将这样获取的基准的图像的图像面方向设定为图像旋转角的基准方向 D1。

[0092] 接着,控制部 64 根据上述图像旋转角的基准方向 D1 来设定图像旋转角的零值(步骤 S206),之后,返回上述步骤 S106。在该步骤 S206 中,初始化处理部 64c 定义在步骤 S205 中设定的基准方向 D1 与紧邻基准的图像之后的体内图像的图像面方向之间形成的图像旋转角度 θ ,并且将该基准方向 D1 与图像面方向一致的体内图像的图像旋转角 θ 设定为零值。

[0093] 此外,用于实现上述步骤 S101 的图像旋转角的初始化处理(参照图 5)的处理过程与上述步骤 S201 ~ S206 相同。即,控制部 64 通过执行与步骤 S201 ~ S206 相同的处理过程来实现步骤 S101 的图像旋转角的初始化处理,之后,返回步骤 S101。

[0094] 接着,具体说明上述图像旋转角的初始化处理和体内图像的旋转校正处理。图 7 是表示对被检体内部的胶囊型内窥镜 2 施加基准方向的磁场的状态的示意图。图 8 是表示对体内图像进行旋转校正的状态的示意图。

[0095] 在上述初始化处理部 64c 执行图像旋转角的初始化处理时,位置检测装置 5 根据控制部 64 的控制来检测被检体内部的胶囊型内窥镜 2 的当前位置和当前方向,并向磁性引导装置 4 发送该检测结果。磁性引导装置 4 在该胶囊型内窥镜 2 的当前位置处产生与该胶囊型内窥镜 2 的当前方向(长度方向)垂直的基准方向的磁场。具体地说,磁性引导装置 4 对被检体内部的胶囊型内窥镜 2 的磁铁 29 施加与胶囊型内窥镜 2 的长轴 c 的方向垂直的基准方向的磁场。

[0096] 沿上述基准方向被施加磁场的磁铁 29 如图 7 所示那样追随该基准方向的磁场绕长轴 c 进行旋转动作,使磁化方向从由虚线箭头表示的方向变为由实线箭头表示的方向。在这种情况下,上述磁铁 29 的磁化方向(胶囊型内窥镜 2 的径向轴 a 的方向)最终与该磁场的基准方向(图 7 所示的磁场方向 D2)一致。另一方面,摄像元件 24 随着上述磁铁 29 的旋转动作绕长轴 c 进行旋转,使受光面的基准的面方向与磁场方向 D2 一致。

[0097] 在此,初始化处理部 64c 对在这样使受光面的基准的面方向与磁场方向 D2(磁场的基准方向)一致的状态下由摄像元件 24 拍摄的体内图像(基准的图像的一例)的图像旋转角进行初始化。具体地说,初始化处理部 64c 根据与该体内图像的图像面方向一致的磁场方向 D2,将该体内图像的图像面方向设定为图像旋转角的基准方向 D1,将该基准方向 D1 与图像面方向一致的体内图像的图像旋转角 θ 设定为零值。在这种情况下,初始化处理部 64c 所设定的图像旋转角的基准方向 D1 表示由摄像元件 24 拍摄的体内图像的上方向,与图 7 所示的磁场方向 D2 和径向轴 a 的方向一致。

[0098] 另一方面,如图 8 所示,图像校正部 64b 计算初始化处理部 64c 所设定的基准方向 D1 与体内图像 P 的图像面方向 D3 所形成的图像旋转角 θ ,对体内图像 P 进行旋转校正使得所算出的该图像旋转角度 θ 成为零值。在这种情况下,图像校正部 64b 使用构成该体内图像 P 的各像素数据,根据需要进行插值处理,生成向使基准方向 D1 与体内图像 P 的图像面方向 D3 一致的方向旋转校正图像旋转角 θ 而得到的体内图像。

[0099] 此外,该体内图像 P 是紧邻由上述初始化处理部 64c 设定了基准方向 D1 的体内图像(即,基准的图像)之后的体内图像。另外,该体内图像 P 的图像面方向与摄像元件 24 的受光面的基准的面方向同样地与胶囊型内窥镜 2 的径向轴 a 的方向一致。

[0100] 另一方面,控制部 64 使显示部 62 显示由上述图像校正部 64b 进行旋转校正后的体内图像。在这种情况下,控制部 64 使显示部 62 以使显示部 62 的基准的面方向(例如显

示画面的上方向)与进行旋转校正后的体内图像的图像面方向 D3(即,基准方向 D1)一致的状态来显示体内图像。由此,控制部 64 例如能够高精度地使显示部 62 的显示画面的上下左右的各方向与体内图像的上下左右的各方向一致,其结果,能够以容易观察的方式将被检体的体内图像依次显示在显示部 62 上,并且能够容易地操作在参照显示部 62 所显示的体内图像等的同时进行的被检体内部的胶囊型内窥镜 2 的磁性引导。

[0101] 如以上所说明的那样,在本发明的实施方式中,构成为将在胶囊型壳体的内部具有拍摄被检体的体内图像的摄像元件和具有相对于该摄像元件固定的磁化方向的磁铁的胶囊型医疗装置导入到被检体内部,控制对该被检体内部的胶囊型医疗装置进行磁性引导的磁性引导装置,对该胶囊型医疗装置内部的磁铁施加基准方向的磁场,对在该磁铁追随该施加的磁场而在基准方向上磁化时由摄像元件拍摄的图像的旋转角进行初始化,以初始化该旋转角后的图像为基准进行后续的图像的旋转校正,并将旋转校正后的被检体的体内图像依次显示在显示部上。因此,能够通过基准方向的磁场来控制胶囊型医疗装置内部的磁铁的磁化方向,由此,能够高精度地设定图像的旋转角的基准方向。其结果,能够实现如下的胶囊引导系统和胶囊引导方法:能够高精度地执行由被磁性引导的胶囊型医疗装置的摄像元件拍摄的图像的图像旋转角的初始化。

[0102] 另外,构成为判断是否需要由被检体内部的胶囊型医疗装置的摄像元件拍摄的体内图像的图像旋转角进行初始化,在判断为需要的情况下,由磁性引导装置向位于被检体内部的胶囊型医疗装置内部的磁铁施加基准方向的磁场,对在该磁铁追随该施加的磁场而在基准方向上磁化时由摄像元件拍摄的体内图像的旋转角进行初始化。因此,在将胶囊型医疗装置导入到被检体内部之后,也能够通过基准方向的磁场来控制该胶囊型医疗装置内部的磁铁的磁化方向,由此,在被检体内部的胶囊型医疗装置中发生了要再次执行图像旋转角的初始化的事件的情况下,能够根据该事件来执行图像旋转角的初始化。其结果,从胶囊型医疗装置被导入被检体内部起直到被排出到被检体外为止的期间,能够高精度地维持图像旋转角的初始化的精确度,并且能够通过图像的旋转校正来高精度地使依次显示在显示部上的各体内图像的基准的面方向一致。

[0103] 并且,由于将体内图像以使显示部的基准的面方向与各体内图像的基准的面方向一致的状态依次显示在显示部上,因此能够高精度地使由摄像元件的受光面的基准的面方向规定的各体内图像的上下左右的各方向与显示部的显示画面的上下左右的各方向一致,其结果,能够以容易观察的方式将被检体的体内图像依次显示在显示部上,并且能够容易地操作在参照显示部所显示的体内图像等的同时进行的被检体内部的胶囊型医疗装置的磁性引导。

[0104] 此外,在上述本发明的实施方式中,将对胶囊型内窥镜 2 内部的磁铁 29 施加的磁场的基准方向设为与胶囊型壳体 21 的长轴 c 垂直的方向,但是不限于此,上述磁场的基准方向也可以是上述绝对坐标系的特定方向。在这种情况下,能够使在绝对坐标系中绝对的特定方向与图像旋转角的基准方向一致来对图像旋转角进行初始化,其结果,能够容易地执行使该图像旋转角的基准方向与体内图像的图像面方向一致的旋转校正处理。

[0105] 另外,在上述本发明的实施方式中,使磁铁 29 的磁化方向与摄像元件 24 的上方向相对固定,将摄像元件 24 的上方向设定为体内图像的基准的面方向,但是不限于此,只要磁铁 29 的磁化方向与摄像元件 24 的受光面的基准的面方向相对固定,摄像元件 24 的受光

面的基准的面方向、即体内图像的图像面方向就 可以是上方向以外的所期望的面方向。

[0106] 并且,在上述本发明的实施方式中,例示了对拍摄被检体的体内图像的胶囊型内窥镜 2 进行磁性引导的胶囊引导系统,但是不限于此,本发明所涉及的胶囊引导系统的胶囊型医疗装置只要是以摄像元件的基准的面方向与磁铁的磁化方向相对固定的方式在胶囊型壳体的内部固定配置有摄像元件和磁铁的装置,则可以是测量生物体内的 pH 值的胶囊型 pH 测量装置,也可以是具备向生物体内撒播或注射药剂的功能的胶囊型药剂投放装置,还可以是提取生物体内的物质的胶囊型提取装置。

[0107] 产业上的可利用性

[0108] 如上所述,本发明所涉及的胶囊引导系统和胶囊引导方法用于被导入到被检体内部的胶囊型医疗装置的磁性引导中,特别适合于能够高精度地执行由被磁性引导的胶囊型医疗装置拍摄的图像的图像旋转角的初始化的胶囊引导系统和胶囊引导方法。

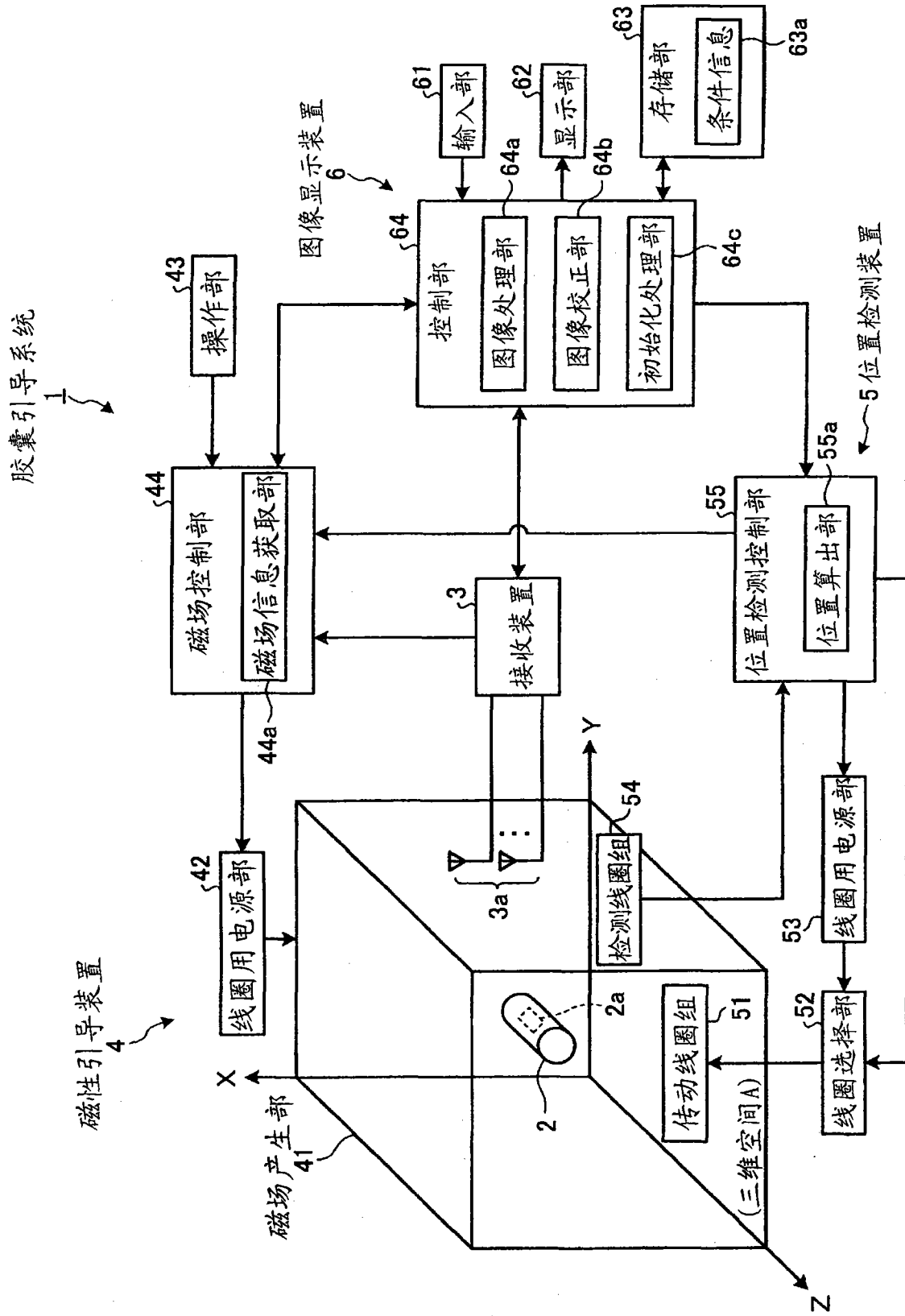


图 1

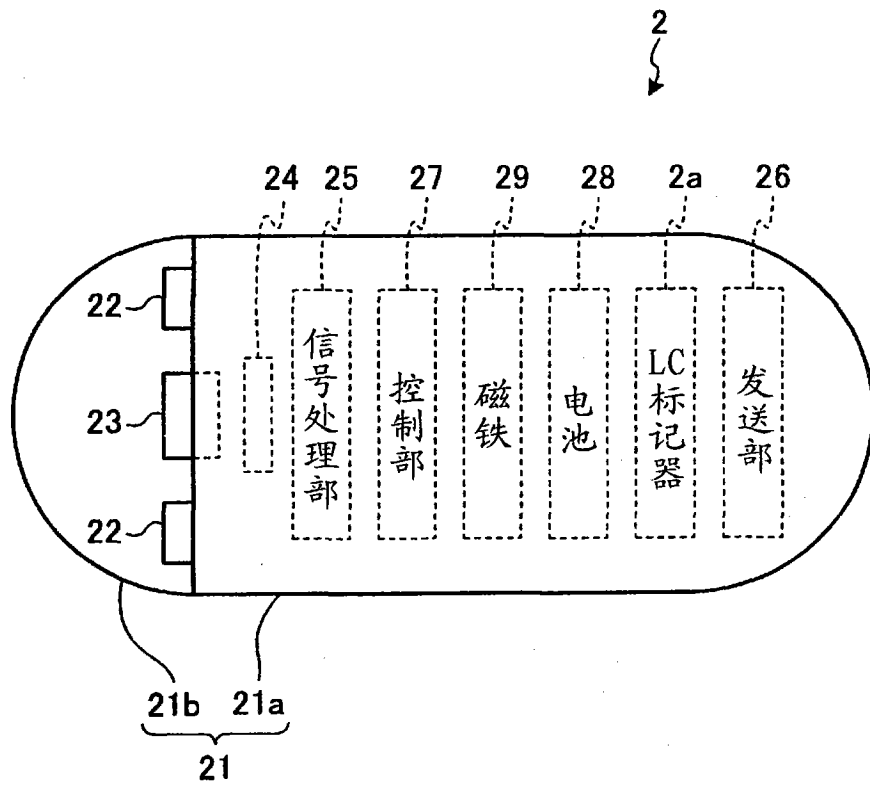


图 2

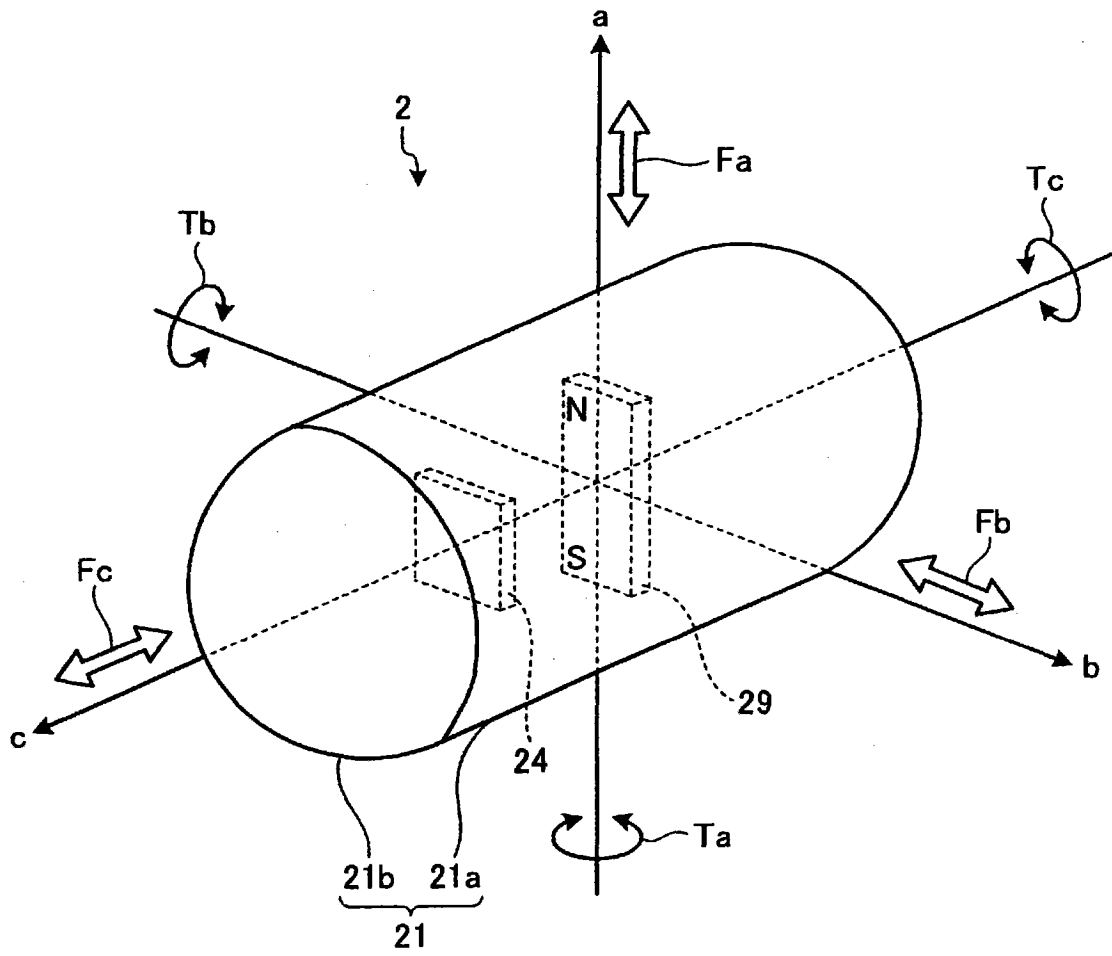


图 3

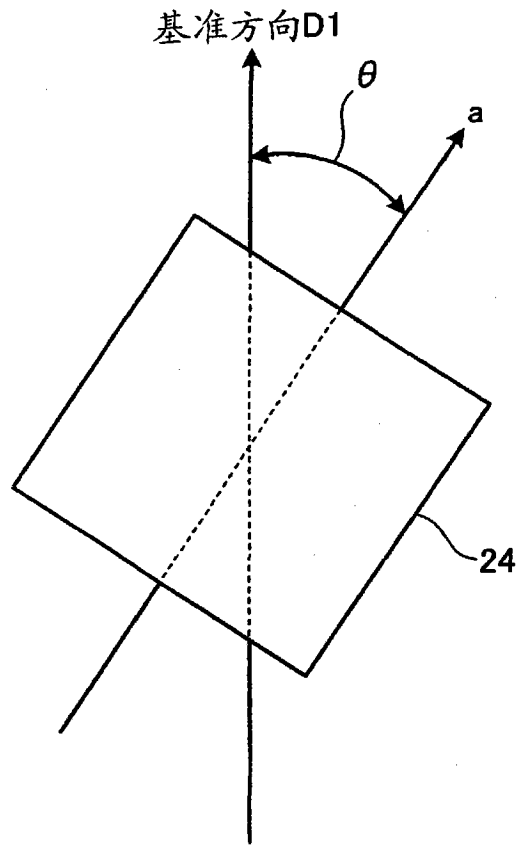


图 4

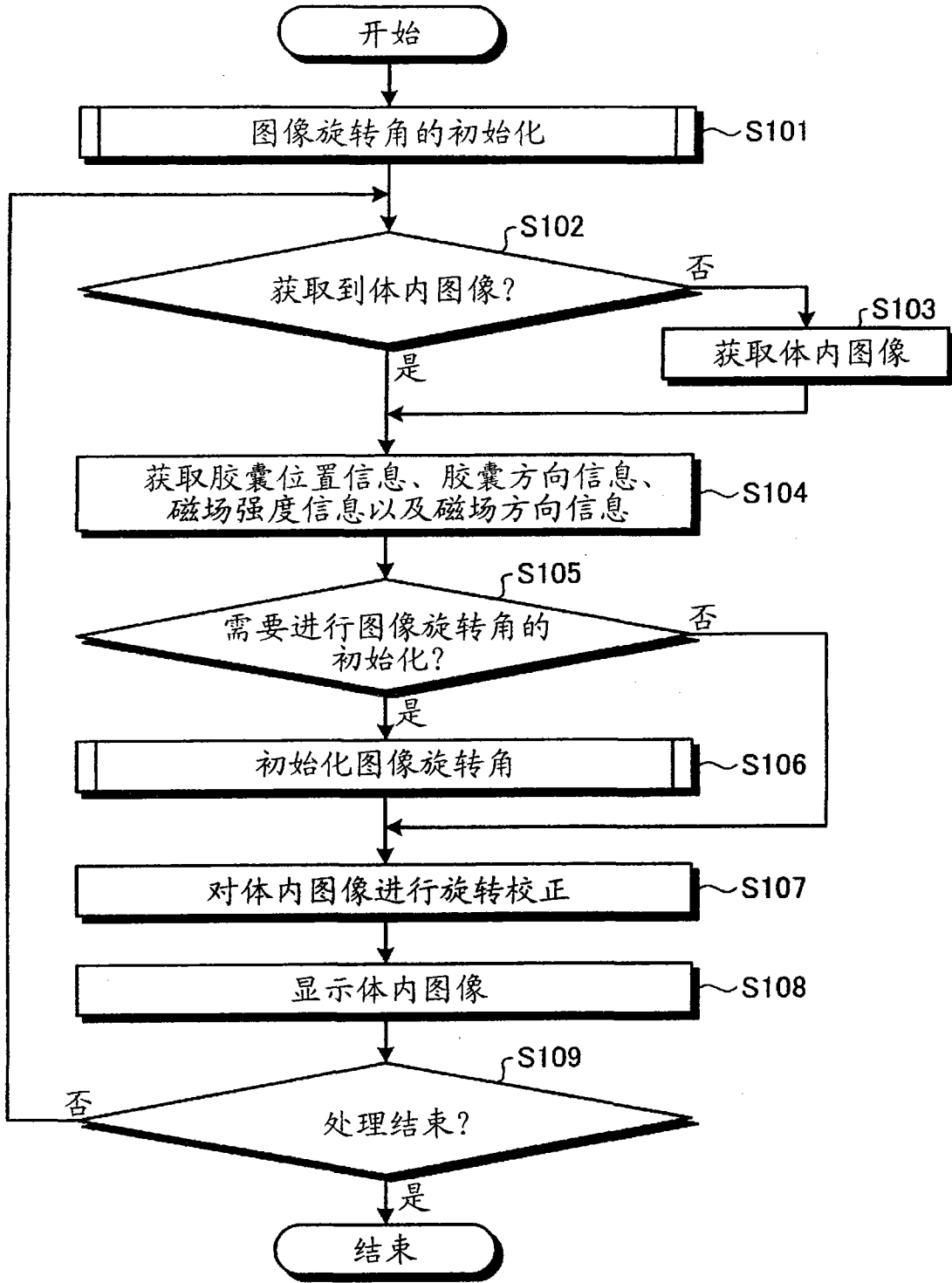


图 5

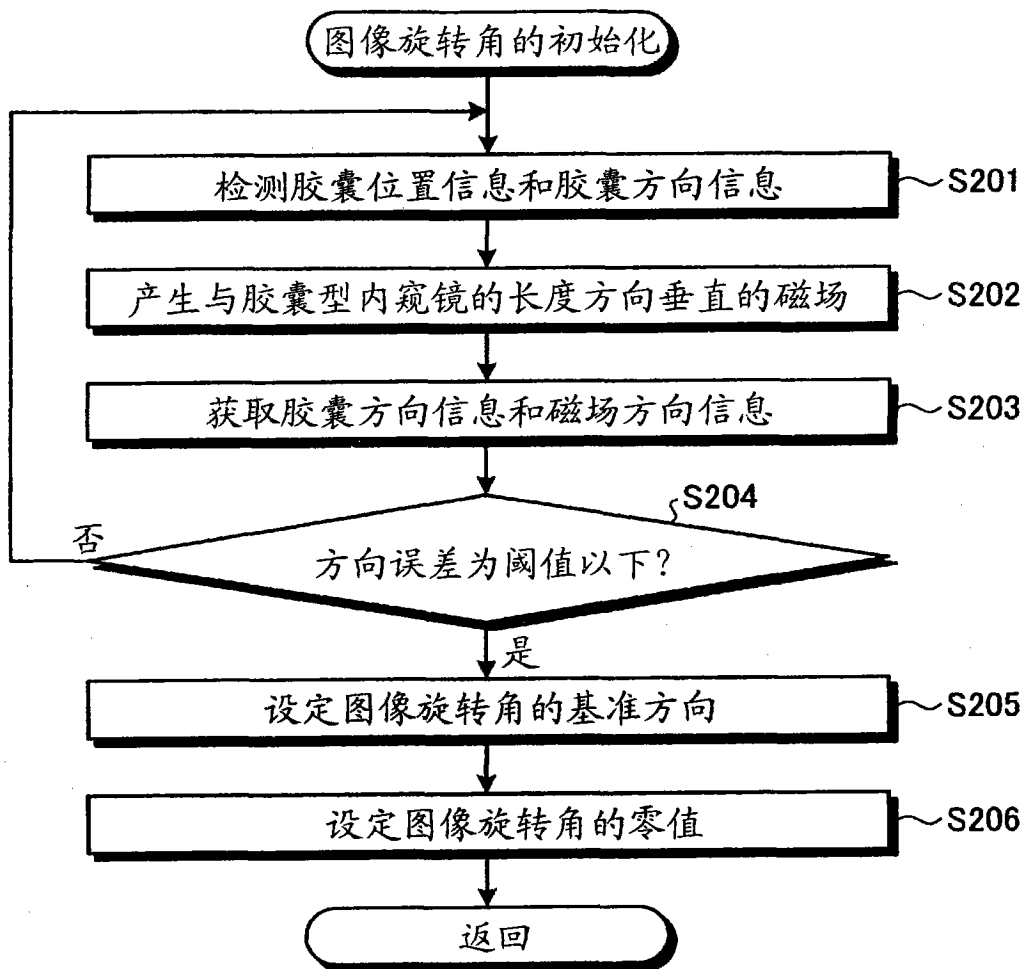


图 6

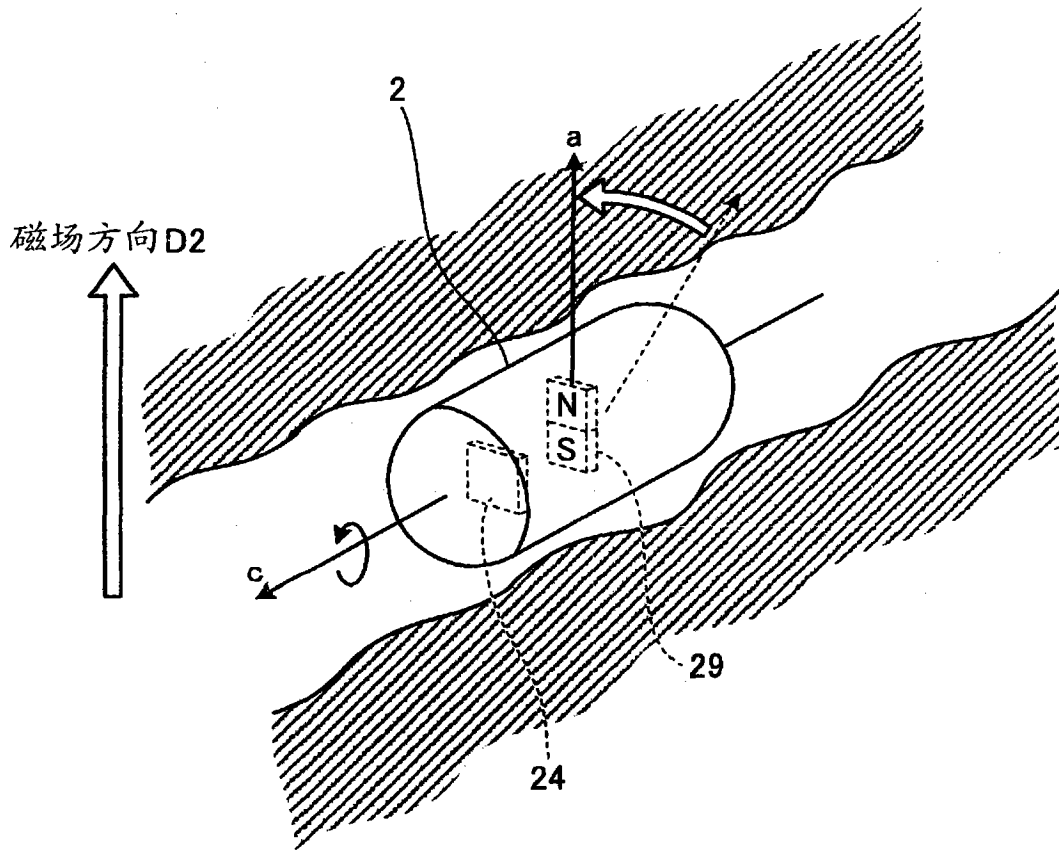


图 7

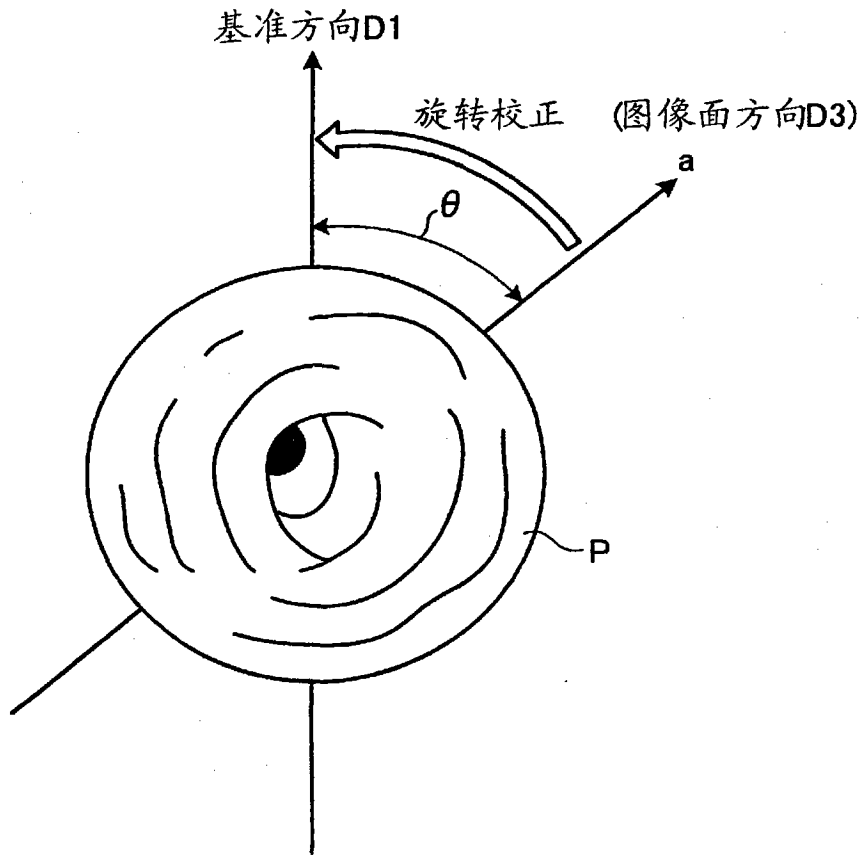


图 8

专利名称(译)	胶囊引导系统		
公开(公告)号	CN101801254B	公开(公告)日	2012-07-04
申请号	CN200880106635.2	申请日	2008-08-27
[标]申请(专利权)人(译)	奥林巴斯医疗株式会社		
申请(专利权)人(译)	奥林巴斯医疗株式会社		
当前申请(专利权)人(译)	奥林巴斯医疗株式会社		
[标]发明人	内山昭夫		
发明人	内山昭夫		
IPC分类号	A61B1/00 A61B5/07 G02B23/24		
CPC分类号	A61B1/00158 A61B1/041 G02B23/2476 A61B1/00045 A61B2019/2253 A61B34/73		
代理人(译)	刘新宇		
审查员(译)	马薇		
优先权	2007235080 2007-09-11 JP		
其他公开文献	CN101801254A		
外部链接	Espacenet SIPO		

摘要(译)

本发明的目的在于能够高精度地执行由被磁性引导的胶囊型医疗装置拍摄的图像的图像旋转角的初始化。本发明所涉及的胶囊引导系统(1)具备：胶囊型内窥镜(2)，其具有拍摄被检体的体内图像的摄像元件和具有相对于该摄像元件固定的磁化方向的磁铁；磁性引导装置(4)，其对该磁铁施加磁场来对胶囊型内窥镜(2)进行磁性引导；显示部(62)，其显示由胶囊型内窥镜(2)的摄像元件拍摄的体内图像；以及控制部(64)。控制部(64)控制磁性引导装置(4)使其对该磁铁施加基准方向的磁场，对在该磁铁追随该基准方向的磁场磁化为基准方向时由该摄像元件拍摄的图像的旋转角进行初始化，以该图像为基准来对后续的体内图像进行旋转校正，使显示部(62)依次显示旋转校正后的体内图像。

