



# [12] 发明专利申请公布说明书

[21] 申请号 200880013653.6

[43] 公开日 2010年3月24日

[11] 公开号 CN 101677749A

[22] 申请日 2008.4.1  
 [21] 申请号 200880013653.6  
 [30] 优先权  
     [32] 2007.4.9 [33] US [31] 11/697,789  
 [86] 国际申请 PCT/US2008/058971 2008.4.1  
 [87] 国际公布 WO2008/124376 英 2008.10.16  
 [85] 进入国家阶段日期 2009.10.26  
 [71] 申请人 麦德托尼克艾克斯欧麦德股份有限公司  
           地址 美国佛罗里达州  
 [72] 发明人 D·E·斯兰科尔  
           J·R·普力斯科 C·O·莱威斯  
           G·W·诺曼 R·K·瓦卡洛  
           I·C·佩里

[74] 专利代理机构 上海专利商标事务所有限公司  
 代理人 马洪

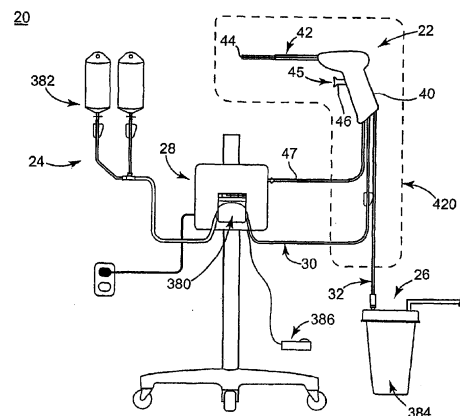
权利要求书4页 说明书27页 附图20页

## [54] 发明名称

用于除去生物膜的外科器械、系统以及方法

## [57] 摘要

用于从人类患者的靶部位去除细菌生物膜的系统和方法，包括外科器械，该器械具有用于身体插入并保持冲洗导管和喷嘴的引入器。该引入器的远端部分相对于其近端部分在多个弯曲角度之间是可转换的。具体而言，该器械适于相对于近端部分独立地将远端部分保持在多个弯曲角度的每个角度处。该喷嘴相对于引入器的远端部分保持，并且适于从冲洗导管向细菌生物膜层分配加压的冲洗剂。



1. 一种用于从人类患者的靶部位除去细菌生物膜的系统，该系统包括：  
用于从所述靶部位除去细菌生物膜的外科器械，所述器械包括：  
适于最小侵袭外科插入人类患者体中的细长的引入器，所述引入器包括近端部分和终止在远端的远端部分，所述远端部分相对于所述近端部分在多个弯曲角度之间是可转换的，其中所述器械适于相对于所述近端部分独立地将所述远端部分保持在多个弯曲角度的每个角度处；  
用于输送冲洗剂的冲洗导管；和  
与所述冲洗导管流体连通的喷嘴，所述喷嘴相对于所述引入器的远端部分被保持，并且适于从所述冲洗导管向细菌生物膜层分配加压的流体，以所述从靶部位破坏所述细菌生物膜层。
  
2. 根据权利要求1所述的系统，还包括：  
内窥镜系统，其包括内窥镜和成像装置。
  
3. 根据权利要求1所述的系统，还包括：  
真空源；和  
与所述真空源流体连通的抽吸导管，所述抽吸导管延伸通过所述引入器并终止于用于从所述靶部位抽吸物质的抽吸入口。
  
4. 根据权利要求1所述的系统，其中所述引入器的近端部分基本上是刚性的，所述引入器的远端部分基本上是柔性的，并且所述器械还包括：  
致动器组件，其适于使插入部分的远端部分在多个弯曲的角度之间转换。
  
5. 根据权利要求4所述的系统，其中所述器械还包括：  
保持致动器组件的把手；和  
进一步地，其中所述致动器组件包括：  
每个都固定于所述引入器的远端部分的第一金属丝和第二金属丝；

相对于所述把手可旋转地固定的轮子；

其中所述远端部分形成第一侧和与所述第一侧相对的第二侧；而且进一步地，其中所述第一金属丝机械地连接所述轮子和所述远端部分的第一侧，而所述第二金属丝机械地连接所述轮子和所述远端部分的第二侧。

6. 根据权利要求 5 所述的系统，其中所述远端部分包括多个可转动连接的连接件。

7. 根据权利要求 6 所述的系统，其中每个连接件包括框架和相对的凸缘。

8. 根据权利要求 1 所述的系统，其中所述引入器的至少一部分基本上是活动连接的，使得所述远端部分适于相对于所述近端部分在多个弯曲角度之间转换，并且独立地保持在多个弯曲角度处。

9. 根据权利要求 1 所述的系统，其中所述喷嘴可旋转地安装于所述引入器。

10. 根据权利要求 9 所述的系统，还包括：

致动器组件，其适于相对于所述引入器选择地旋转所述喷嘴。

11. 根据权利要求 10 所述的系统，其中所述器械还包括保持所述引入器的把手，而且进一步地，其中所述致动器组件包括：

可旋转地固定于所述把手的轮子；

连接于所述轮子并从所述轮子延伸的刚性冲洗导管部分；以及

在所述刚性冲洗导管部分和所述喷嘴之间延伸的柔性冲洗导管部分。

12. 根据权利要求 1 所述的系统，其中所述喷嘴构造成产生扇型喷射图形。

13. 根据权利要求 1 所述的系统，其中所述引入器终止在远端面处，并且进一步地，其中所述喷嘴从所述远端面伸出，并且设置成沿着远离所述远端面的方向从所述冲洗导管引导冲洗剂。

14. 一种从人类患者的靶部位破坏细菌生物膜的方法，该方法包括：  
提供细菌生物膜去除系统，该系统包括：

外科器械，所述器械具有包括近端部分和终止在远端的远端部分，所述远端部分相对于所述近端部分是活动连接的，其中所述引入器保持冲洗导管和与所述冲洗导管流体连通的喷嘴，其中所述喷嘴设置在所述远端；

将所述引入器的远端部分外科插入患者中；

将所述喷嘴递送到所述靶部位附近，所述靶部位包括粘着于表面的细菌生物膜层；以及

通过所述喷嘴向所述靶部位分配加压的冲洗剂流，以从所述表面上机械地除去大部分的细菌生物膜层。

15. 根据权利要求 14 所述的方法，所述方法还包括：

相对于所述器械的把手空间地活动连接的所述远端，以调节所述喷嘴的攻角。

16. 根据权利要求 15 所述的方法，其中空间地活动连接的所述远端包括：

相对于所述靶部位将所述喷嘴递送到第一部位，以相对于所述靶部位形成所述喷嘴的第一攻角；

评价所述第一攻角的效率；

致动患者外部的致动器，以实现远端部分的弯曲，从而将所述喷嘴的角度从所述第一攻角调节到第二攻角。

17. 根据权利要求 14 所述的方法，还包括：

在将所述喷嘴递送到靶部位附近之后相对于所述引入器旋转所述喷嘴。

18. 根据权利要求 17 所述的方法，其中在旋转所述喷嘴时，所述流体从所述喷嘴分配。

19. 根据权利要求 14 所述的方法，其中所述器械具有抽吸导管，所述抽吸导管延伸通过所述引入器并且终止在邻近所述喷嘴的抽吸入口处，该方法还包括：

经过所述抽吸入口抽吸被除去的细菌生物膜和分配的冲洗剂。

20. 根据权利要求 14 所述的方法，其中用所述分配的冲洗剂从靶部位除去基本上所有的细菌生物膜层。

21. 根据权利要求 14 所述的方法，还包括：

将内窥镜的工作端递送在靶部位附近；

用所述内窥镜成像所述靶部位；以及

根据成像相对于所述靶部位定位所述喷嘴。

22. 根据权利要求 14 所述的方法，还包括：通过所述冲洗导管对所述靶部位施加药物，该药物适于干扰细菌生物膜的生长。

23. 根据权利要求 22 所述的方法，其中所述药物选自：表面活性剂、凝胶、杀菌剂、类固醇、生长激素及其组合。

24. 根据权利要求 14 所述的方法，其中所述冲洗剂流以大约 2 ml/秒至约 12 ml/秒的流速被引导通过所述喷嘴。

25. 根据权利要求 14 所述的方法，其中所述靶部位在窦腔内。

26. 根据权利要求 14 所述的方法，其中所述靶部位包括纤毛上皮。

27. 根据权利要求 14 所述的方法，其中该方法用于治疗慢性鼻窦炎。

## 用于除去生物膜的外科器械、系统以及方法

### 技术领域

细菌生物膜出现在各种体腔中，例如，包括诸如中耳的耳腔，和诸如前窦或上颌窦的鼻腔。一旦细菌生长已经形成，该细菌通常聚集，阻止分散，并且开始形成由多糖基质构成的保护性细菌生物膜层，或“粘液层”。

### 背景技术

保护性细菌生物膜干扰人体的自然免疫应答以及传统的治疗方法。具体而言，细菌产生外毒素，外毒素刺激人体的免疫系统以白细胞应答。然而，细菌生物膜干扰白细胞攻击细菌能力的效力。生物膜还充当抵抗抗生素和其它药物的局部用药的屏障。形成生物膜的细菌也成为对杀死分裂细菌起作用的传统抗生素治疗的障碍。具体而言，处于生物膜形成状态的细菌可能已经停止细胞分裂，很大程度上使这种抗生素不起作用。

例如，对于慢性鼻窦炎和其它类似疾病，在鼻中的细菌可以看作连续体(continuum)。一些细菌(例如，假单胞菌属和金色葡萄球菌的某些菌株)形成坚固的生物膜。另一些(例如，流感杆菌(h. flu))形成相对温和的生物膜。生物膜可能或可能不包括或包含真菌。这些微生物每种具有稍微不同的或互补的炎性途径，并且与寄主的免疫系统不同地相互作用。例如，金色葡萄球菌产生充当抗原并且引起寄主应答的脂多糖基质，以及毒素(例如，葡萄球菌外毒素 A 和 B，中毒性休克综合症毒素 1 和 2)，这些毒素可产生抗原应答以及甚至高抗原超抗原(高炎症)应答。近来的文献提出慢性鼻窦炎是对细菌生物膜的炎症反应。其它微生物也能够产生炎症刺激毒素。基础细菌的固着性和生物膜的顽固性使得它们难以治疗。

功能性内窥镜鼻窦手术(FESS)是用于治疗慢性鼻窦炎以及可能地治疗鼻窦的其它感染的最小侵袭的外科手术。FESS 利用通过内窥镜帮助的器械打开鼻窦气室和窦口(开口)。作为鼻窦外科方法，FESS 的使用现在已经被广泛地接受。FESS 的目的通常是恢复窦的正常引流并且使它们通气。但是，

FESS 不能解决上面所述的细菌生物膜的问题。

虽然通气手术可以偶尔使一些生物膜被去掉，但是手术之后剩余许多生物膜，并且以需要进一步治疗为前提，以除去在鼻旁窦和其它身体部位的细菌生物膜。

## 发明内容

一些实施例涉及细菌生物膜去除系统，该系统包括用于从靶部位除去细菌生物膜的器械。该器械包括用于身体插入的引入器。该引入器又包括近端部分和远端部分。该远端部分相对于近端部分在多个弯曲角度之间可转换。具体而言，该器械适于独立地将远端部分相对于近端部分保持在多个弯曲角度的每个角度处。该器械还包括用于输送冲洗剂的冲洗导管和与该冲洗导管流体连通的喷嘴。该喷嘴相对于引入器的远端部分被保持，并且适于从冲洗导管向细菌生物膜层分配加压的流体，以从靶部位擦洗细菌生物膜。在一些实施例中，喷嘴通过引入器可旋转地保持。在其它实施例中，该系统还包括任意的内窥镜系统，该内窥镜系统包括用于使靶部位成像的内窥镜。

其它实施例涉及从人类患者的靶部位除去细菌生物膜的方法。提供一种细菌生物膜去除系统，该系统包括外科器械。该器械具有保持冲洗导管和与该冲洗导管流体连通的喷嘴的引入器。该喷嘴位于引入器的远端，其中引入器的远端部分相对于其近端部分是活动连接的。引入器的远端部分被手术插入患者体中。喷嘴被递送在靶部位附近，其中靶部位包括粘着于表面的细菌生物膜层。加压的冲洗剂流通过喷嘴向靶部位分配，以从该表面上机械地破坏或除去大部分的细菌生物膜层。在一些实施例中，采用内窥镜，以帮助相对于靶部位来定位喷嘴。

## 附图说明

图 1A 是根据本公开原理的外科生物膜去除系统的示意图；

图 1B 是根据本公开原理的另一种外科生物膜去除系统的示意图；

图 2 是与图 1A 和 1B 的系统一起使用的外科器械的侧透视图；

图 3 是图 2 器械的一部分的放大视图（一些部分被去掉）；

图 4 是图 2 器械的连接件部分的透视图；

- 图 5 是示出图 4 的连接件组件的分解透视图；
- 图 6 是最终组装后与图 2 的器械一起使用的两个可选连接件的透视图；
- 图 7 是图 2 器械的引入器的远端部分的放大透视图；
- 图 8 是图 2 器械的俯视图；
- 图 9 是图 2 器械的透视图，示出其引入器部分的活动连接的；
- 图 10 是根据本公开原理并且与图 1A 和 1B 的系统一起使用的另一种外科生物膜去除器械的透视图；
- 图 11 是图 10 的外科器械的放大视图（其中一部分被去掉）；
- 图 12A 是沿着线 12A-12A 截取的图 11 器械的引入器部分的横截面视图；
- 图 12B 是沿着线 12B-12B 截取的图 11 器械的引入器部分的横截面视图；
- 图 13A 是图 11 的器械的引入器中间连接件的放大透视图；
- 图 13B 是图 11 的器械的引入器近端连接件的放大透视图；
- 图 14 是图 10 的器械的引入器的放大透视图；
- 图 15 是图 10 的器械的俯视图；
- 图 16 示出根据本公开的原理去除与人体解剖学相关的细菌生物膜的方法；
- 图 17 和 18 示出根据一些其它实施例的外科生物膜去除器械；
- 图 19 和 20 示出根据又一些其它实施例的外科生物膜去除器械；以及
- 图 21 和 22 示出根据再一些其它实施例的外科生物膜去除器械。

### 具体实施例

这里所述的实施例的各方面涉及用于减少、除去细菌生物膜或阻止细菌生物膜生长之一或多种的系统、方法和设备。具体而言，参考上下文和附图将会理解适于用于这种用途的外科生物膜去除系统、方法和设备。

图 1A 示出根据一些实施例的外科生物膜去除系统 20。该系统 20 包括生物膜去除外科器械 22、流体源 24、真空源 26（总的标记）以及控制器 28。一般而言，流体源 24 例如经由流体连接器 30（例如，管道）为器械 22 提供流体或冲洗剂。相反，真空源 26 例如经由真空连接器 32（例如，管道）为器械 22 提供真空流或抽吸流。控制器 28 控制该系统 20 的操作方面，并且表示为通常与器械 22 和流体源 26 相关联。系统 20 可以包括附加的部件。

例如，示于图 1B 的另一种外科生物膜去除系统 20' 包括与系统 20（图 1A）相同的部件，以及任选的内窥镜系统，其包括内窥镜 34 和诸如光源 36 和成像装置 38 的相关部件。一般来说，内窥镜 34 可以具有常规的结构，其中光源 36 和成像装置 38 便于生物膜去除外科器械 22 所及的外科手术区域的可视化，如下所述。但是，在其它实施例中，可以单独设置或与系统 20' 分开设置内窥镜 34 和相关部件 36、38，和/或将它们省去（例如，图 1A 的系统 20）。

如下面更详细地所述，生物膜去除外科器械 22 能够采取各种形式。但是，一般而言，器械 22 包括把手 40 和引入器 42。该引入器 42 从把手 40 延伸，并且尺寸做成用于以最小侵袭方式外科插入患者体中。引入器 42 将喷嘴 44（总的标记）保持在其远端处，以及保持另外在喷嘴 44 和流体连接器 30 之间建立流体连接的冲洗导管（隐藏在图 1A 和 1B 中）。抽吸导管（隐藏在图 1A 和 1B 中）也能够由引入器 42 保持。如论如何，为了获得期望的喷嘴 44 的空间位置，并且为了获得接近身体内的特定部位，引入器 42 的至少一部分是活动连接的，如下所述。而且，把手 40 保持包括致动器 46 在内的触发组件 45。当按压致动器 46 时，信号经由连接器 47 被输送给控制器 28，以促使向器械 22 输送冲洗剂。

考虑到器械 22 的上述一般结构，外科生物膜去除器械 48 的一种可接受的结构示于图 2。该器械 48 包括把手 50、引入器 52、喷嘴 54 以及冲洗与抽吸导管（未示出）。器械 48 还可以任选地包括第一致动器组件 56（总的标记）和第二致动器组件 58（总的标记）。下面提供了各部件的细节。但是，一般而言，把手 50 保持引入器 52，引入器 52 另外适于最小侵袭地输送到外科靶部位。在这方面，引入器 52 将喷嘴 54 保持在其远端，并且通过它输送加压的冲洗剂流（未示出），以进行生物膜去除手术。考虑到这一点，第一致动器组件 56 被使用者操作，以实现引入器 52 的弯曲（例如，进入或离开图 2 的视图平面）。第二致动器组件 58 被使用者操作，以实现喷嘴 54 相对于引入器 52 移动或旋转。

把手 50 可以采取各种形式，并且通常用作器械 48 的各种部件的壳体，并保持引入器 52。在一些实施例中，把手 50 具有手枪握把状的形状，其定义了柄部分 60 和管口（nose）62。该柄部分 60 的尺寸和形状做成由使用者

的手抓握，而管口 62 适于连接至引入器 52。可选地，其它结构也是可以接受的（例如，把手 50 可以采取不同于所示的手枪握把状设计的其它形状或尺寸）。

参考图 3，把手 50 界定了容纳各种部件的内部 64。例如，把手 50 可以保持冲洗管道 66 和吸出管道 68。该冲洗管道 66 和吸出管道 68 从把手 50 的尾端 70 延伸并且指向管口 62，因此指向引入器 52。在这方面，冲洗管道 66 可以设置为图 1A 所示的流体连接器 30 的延续，而吸出管道 68 可以作为图 1A 的真空连接器 32 的延续而设置。可选地，把手 50 可以包括分别在冲洗管道 66 和流体连接器 30 之间、以及在吸出管道 68 和真空连接器 32 之间提供流体连接的适当的端口结构。无论如何，冲洗管道 66 用来将冲洗流体从流体源 24（图 1A）导向引入器 52，而吸出管道 68 用来将被抽吸的流体从引入器 52 导向真空源 26（图 1A）。

在一些实施例中，如下所述，冲洗管道 66 终止在作为第二致动器组件 58 的一部分而设置的装配件 72 处。在这方面，冲洗输送管 74 从装配件 72 的相对侧延伸，其中该装配件 72 在冲洗管道 66 和冲洗输送管 74 之间建立流体连接。由于这种结构，于是，冲洗输送管 74 延伸到引入器 52 中并通过引入器 52，并且流体连接于喷嘴 54（图 2）。冲洗管道 66、装配件 72 以及冲洗输送管 74 一起形成冲洗导管，冲洗流体通过该冲洗导管从流体源 24（图 1A）被输送到喷嘴 54，作为生物膜去除手术的一部分。可选地，冲洗导管的其它各种结构同样是可以接受的。例如，冲洗导管可以是直接延伸通过把手 50 和引入器 52 的单一体（例如，冲洗导管 66）。

吸出管道 68 示于图 3 中，其延伸通过把手 50 和引入器 52，并且形成抽吸导管，通过该抽吸导管在引入器 52 远端处的流体和其它物质能够从外科手术部位抽吸。但是，可选地，还可以设置一个或多个附加的管状部件，以形成抽吸导管。

除了管道 66、68 之外，把手 50 还保持触发组件 80，在一些实施例中，该触发组件 80 包括致动件 82、传感器 84（大致绘制）以及连接器 86。该致动件 82 从柄部分 60 外部延伸并且适于由使用者（未示出）致动，例如，经由滑动界面相对于柄部分 60 致动。在这方面，触发组件 80 还可以包括用来将致动件 82 偏置到延伸位置（相对于柄部分 60）的其它部件（未示出），

如图3所示。致动件82的致动必然伴有施加于其上的推力，其足以克服偏置装置的力，因此向里滑动致动件82；可选地，其它致动结构也是可以接受的。传感器84适于提供指示致动件82的致动（例如滑动移动）的输出，因此能够采取适于传感致动件82的运动的多种形式。连接器86又适于从该传感器84输送或传递输出。因此，连接器86能够采取各种形式（例如，管道、配线等），并且连接于（有线或无线）控制器28，如图1A的连接器47所示。例如，连接器86连接于传感器84并且经由尾端70从把手50向外伸出。

返回到图2，引入器52具有从把手50的管口62延伸的通常细长的形状，并且尺寸做成适于最小侵袭的身体插入。在这方面，如上所述，引入器52沿着其长度保持冲洗和抽吸导管（隐藏在图2中），并且包括或形成近端部分90和远端部分92。该近端部分90从管口60延伸，而远端部分92从近端部分90延伸，终止在远端94。正如在下面更加详细地描述的，在一些实施例中，近端部分90的特性是刚性的，而远端部分92是柔性的或活动连接的，以使远端94相对于把手50能够进行使用者控制的移动。无论如何，喷嘴54由引入器52保持在远端94。

近端部分90包括适于支撑各种内部部件、以及相对于前侧98支撑远端部分92的外壳96。一般而言，外壳96本质上为管形，形成一个或多个内腔（未示出），在该内腔内布置有各种部件（即，吸出管道/抽吸导管68（图3），冲洗输送管/冲洗导管74（图3），各种金属丝（未示出）等）。在这方面，如上所述，冲洗和/或抽吸导管可以是延伸通过外壳96的内腔（一个或多个）的单独形成的管（一个或多个）的形式；可选地，外壳96的内腔（一个或多个内腔）可以用作冲洗和/或抽吸导管（一个或多个）之一或两者的一部分。在一些实施例中，外壳96由相当刚性的、外科手术安全的材料（例如，塑料、不锈钢）形成，虽然其它材料也是可以接受的。

与近端部分90相比，远端部分92是柔性的，在一些实施例中，该柔性由可活动连接的框架100产生。该框架100适于支撑延伸通过它的各种内部部件（未示出）（例如，吸出管道/抽吸导管68（图3）、冲洗输送管/冲洗导管74（图3）、金属丝等），以及支撑保持在远端94的喷嘴54。考虑到这一点，在一些实施例中，框架100由多个连接件102构成。如下所述，连

接件 102 的邻近连接件以允许相对移动的方式可转动地或铰接地彼此连接。

连接件 102 的一个可以接受的实施例更加详细地示于图 4 中(应当理解, 连接件 102 可以具有同样的结构)。连接件 102 包括构架 110、第一凸缘 112 和第二凸缘 114。构架 110 形成第一通道 116 和第二通道 118, 其中通道 116、118 纵向延伸通过构架 110。第一通道 116 的尺寸做成接纳冲洗输送管/冲洗导管 74(图 3), 而第二通道 118 的尺寸做成接纳吸出管道/抽吸导管 68(图 3)。在这方面, 虽然第一和第二通道 116、118 相对于彼此在构架 110 内是敞开的, 但是可以形成部分凸肩 120, 其适于可滑动地捕获与第一通道 116 相关的冲洗输送管/冲洗导管 74, 和与第二通道 118 相关的吸出管道/抽吸导管 68。但是, 可选地, 构架 110 可以形成单一通道(例如, 可以取消凸肩 120), 或通道 116、118 能够相对于彼此闭合。甚至在其它实施例中, 可以由构架 110 形成多个通道, 或多个通道在构架 110 内形成。

与通道 116、118 的数目和/或结构无关, 构架 110 还可以在其相对的两侧包括第一和第二肋 122、124。该肋 122、124 通常相对于构架 110 以径向伸出部分形成, 并且可以位于部分凸肩 120 邻近, 以便使连接件 102 的整个宽度最小化。无论如何, 每个肋 122、124 形成或定义了从构架 110 的第一侧 128 向第二侧 130(总的标记)延伸的纵向孔 126。如图 4 所示, 肋 122、124 可以构造成使得孔 126 沿着狭槽 132 径向敞开。无论如何, 如下所述, 孔 126 每个的尺寸做成可滑动地接纳与第一致动器组件 56(图 2)相关的金属丝(未示出)。

第一和第二凸缘 112、114 从构架 110 的相对端伸出。例如, 相对于图 4 的方向, 第一凸缘 112 伸出该构架 110 的“顶”端 134, 而第二凸缘 114 从构架 110 的“底”端 136 伸出(应当理解, 连接件 102 也能够沿着任何方向定向, 使得术语“顶”和“底”不受任何限制)。考虑到这些常规, 每个凸缘 112、114 包括或形成固定端 138 和自由端 140。该固定端 138 与构架 110 的对应端 134 或 136 连接, 而自由端 140 与构架 110 隔开(即, 远离构架 110 的第二侧 130 设置或安置)。凸缘 112、114 每个包括或形成位于自由端邻近、延伸通过其厚度的横向小孔 142。而且, 自由端 140 形成凸形的弯曲表面 144, 而固定端 138 形成对应的凹形的弯曲表面 146。正如在下面更详细地描述的, 凸形和凹形表面 144、146 具有对应的或匹配的形状, 使

得当将连接件 102 装配于第二连接件（未示出）时，形成可平移的关系。最后，连接件 102 包括第一销钉 148 和第二销钉 150。该第一销钉 148 从构架 110 的顶端 134 横向延伸，而第二销钉 150 从底端 136 横向延伸。在一些实施例中销钉 148、150 是同样构造的，并且尺寸做成被可旋转地接纳在与单独一个的连接件 102 的对应凸缘 112 或 114 相关的小孔 142 中。

考虑到上述结构，图 5 以分解图的形式示出连接件的第一个连接件 102a 与连接件的第二个连接件 102b 的示例性装配。作为参考点，为了容易说明，关于图 4 的连接件 102 的上述识别的要素编号在图 5 中以“a”或“b”命名，对应于所描述的连接件 102a 或 102b。考虑到这一点，连接件 102a、102b 相互组装使得第一个连接件 102a 的第一凸缘 112a 装配于第二个连接件 102b 的顶端 134b，而第二凸缘 114a 装配于底端 136b。更具体地说，第二个连接件 102b 的第一销钉 148b 可旋转地接纳在第一连接件 102a 的第一凸缘 112a 的小孔 142 内，而第二销钉 150b 可旋转地接纳在第二凸缘 114a 的小孔 142 内。在这方面，第一连接件 102a 的第一凸缘 112a 的凸形表面 144 与第二个连接件 102b 的第一凸缘 112b 的凹形表面 146 匹配，使得第一凸缘 112a 能够相对于第一凸缘 112b 旋转（绕第一销钉 148b）（即，第一个连接件的凸缘 112a 的凸形表面 144 能够沿着或相对于第二个连接件的凸缘 112b 的凹形表面 146 平移，反之亦然）。同样的关系也在第二凸缘 114a、114b 之间建立。装配后，第一肋 122a、122b 纵向对齐，第二肋 124a、124b 也如此。由于这种设置，如下所述，金属丝（未示出）能够连续地延伸通过对齐的肋 122a、122b 和 124a、124b。同样，第一通道 116a、116b 对齐用于接纳冲洗导管 74（图 3）。第二通道 118a、118b 对齐用于接纳抽吸导管 66（图 3）。

根据本公开的原理，上面所述的连接件 102（包括连接件 102a、102b）的结构只是一种可接受的构造。例如，图 6 示出用于本公开的连接件 160 的可选构造。连接件 160（图 6 示出其中的两个（160a、160b））也包括构架 162 和相对的凸缘 164、166。每个凸缘 164、166 包括凸形侧 168 和凹形侧 170，其中凸形侧 168 构造成与相邻的第二连接件的凸缘 164 或 166 的凹形侧可转动地连接（例如，第一连接件 160a 的凸缘 164 的凹形侧接纳第二连接件 160b 的凸缘 164 的凸形侧）。与图 5 的铰链接合设置不同，图 6 的连接件 160 在相邻的连接件 160a、160b 之间引入了开口的枢轴式界面。由于

这种结构，在升高的载荷的情况下（例如，试图明显地相对于彼此转动或旋转相邻的连接件 160a、160b），在凸缘 164 或 166 的相邻凸缘之间形成的枢轴连接能够弯曲离开适当的位置，并且在去掉载荷时能够弹性返回。

返回到图 2，与确切的结构无关，框架 100 装配至近端部分 90 的前侧 98，以便形成近端连接件 180 和远端连接件 182。下面将参考第一致动器组件 56（图 2 中的总的标记）更详细地描述使用者控制的远端部分 92 的移动（或弯曲）。无论如何，远端连接件 182 终止在远端 94 或形成远端 94，并且保持喷嘴 54，如图 7 清楚显示。此外，远端连接件 182 的第二通道 118 相对于引入器 52 外部纵向地敞开，因此形成另外流体连接于上述抽吸导管的抽吸入口 184（在图 7 中未示出或隐藏，但是能够是另外延伸通过引入器 52 的抽吸管道 68（图 3））。为此，抽吸导管能够远端地伸出通过并超过远端连接件 182，其中抽吸导管的远端形成抽吸入口 184。

喷嘴 54 能够采取各种形式，但是在一些实施例中构造成产生扇形状的喷射图形，并且由远端连接件 182 可旋转地保持，或装配于远端连接件 182。作为参考点，根据本公开的一些方面，提供生物膜去除外科器械 22（图 1A），以用通过喷嘴 54 产生的流体流机械地破坏生物膜。在这方面，虽然喷嘴 54 可以是简单的孔型喷嘴，但是令人惊奇地发现，扇形喷射型喷嘴构造在生物膜去除方面能够提供意想不到的好处。孔喷嘴产生大约等于该孔直径的聚流。使用期间这种聚流对相对小的组织面积又产生机械性破坏。为了实现大面积的生物膜去除，于是，孔型喷嘴在空间上可能必须是活动连接的，以处理其它区域。但是，借助图 7 的一种构造，喷嘴 54 是对组织的“线”产生机械性破坏的扇形喷射型喷嘴。当喷嘴 54 绕其轴旋转时（如下所述），该线则能够扫过相当大的组织面积。

由于上述考虑，喷嘴 54 可以是管型体，其形成装配在引入器 52 的底端 186（总的标记），和相对的前半球形端 188，在该半球形端处形成 V 形切口 190。在一些实施例中，并且如图 7 所示，形成 V 形切口 190，以沿着喷嘴 54 的一侧 192 延伸，以便产生侧视喷射图图形（并且因此如下所述通过旋转喷嘴 54 而覆盖更大的面积）。可选地，该 V 形切口 190 可以相对于喷嘴 54 的轴线中心地形成。如论如何，已经发现，控制由喷嘴 54 产生的扇形喷射图形的参数是 V 形切口 190 的角度，和喷嘴 54 孔（未示出）的内径。

考虑到这些参数，令人惊奇地发现，当供给流率为 6mL/秒以产生喷射力等于用 0.03 英寸孔喷嘴在可达 1.3 英寸距离上得到的力时，能够实现适于操作的喷嘴构造，其中 V 形切口 190 形成在  $25^{\circ}$  -  $100^{\circ}$  范围内的夹角，和在 0.0001-0.0007 英寸<sup>2</sup> 范围内的内径开口尺寸。但是，可选地，用于喷嘴 54 的各种其它构造也是可以接受的。无论如何，喷嘴 54 装配在引入器 52 上，使得喷嘴 54 的前端 188 远端地伸出超过引入器 52 的远端 94，因此由 V 形切口 190 或通过 V 形切口 190 产生的喷射图形不受引入器 52 影响。

参考图 2 和图 3，第一致动器组件 56 构造成提供使用者控制的远端部分 92 的运动或活动连接，并且其在一些实施例中包括致动器 200、第一金属丝 202 和第二金属丝 204。如下所述，第一金属丝 202 和第二金属丝 204 装配在致动器 200 上，并延伸到引入器 52。利用这种构造，致动器 200 的运动转移到金属丝 202、204 上，这又实现引入器 52 的运动，具体而言，远端部分 92 相对于把手 50 的运动。

在一些实施例中并且具体参考图 3，致动器 200 包括轮子 206 和控制按钮 208。轮子 206 可旋转地安装于把手 50，其中控制按钮 208 从轮子 206 径向地延伸，并且在最终装配后，相对于把手 50 向外伸出。利用这种构造，于是，控制按钮 208 能够用来被使用者（未示出）操作，换句话说，例如由使用者的拇指握住把手 50。无论如何，轮子 206 相对于把手 50 绕中心点 210 是可旋转的，并且在一些实施例中可以包括或形成一个或多个凹槽 212。每个凹槽 212 的尺寸适合可释放地捕获另外由把手 50 支撑的对应的控制体（未示出），以便相对于把手 50 选择性“锁定”轮子 206。例如，可以设置对轮子 206 偏置的滚珠，并且尺寸适合选择性地嵌入对应的一个凹槽 212 内。可选地，可以采用各种其它锁定式机构，使得凹槽 212 能够采取其它形式和/或能够被取消。在另一些实施例中，第一致动器组件 56 不包括锁定机构。

第一金属丝 202 和第二金属丝 204 每个分开地固定于轮子 206，例如在由轮子 206 形成的圆周槽 214（总的标记）内延伸。如图所示，金属丝 202、204 每个从轮子 206 向把手 50 的管口 62 延伸。为此，器械 48 还可以包括沿着把手 50 内部分别引导该金属丝 202、204 的第一和第二金属丝导向件 216、218，以便避免与器械 48 的其它部件不希望的接触。在这方面，金属丝导向件 216、218 可以由安装或设置在把手 50 内的一个或多个壁 220 支撑。

无论如何，如下所述，金属丝 202、204 延伸通过管口 62 并进入引入器 52。相对于图 2 的向上的取向，在一些实施例中，第一致动器组件 56 被构造，使得金属丝 202、204 从在轮子 206 上的竖直定向或竖直关系转变成在管口 62/引入器 52 上的水平定向或水平关系。也就是说，相对于轮子 206 的安装点，第一金属丝 202 在第二金属丝 204 的“上面”；相反，当设置在管口 62/引入器 52 处时，第一和第二金属丝 202、204 通常水平地对齐。但是，可选地，其它各种结构也是可以接受的，例如，包括金属丝 202、204 直线地延伸通过壳体 50。

附带参考图 2，金属丝 202、204（隐藏在图 2 中）延伸通过引入器 52 的近端部分 90 和远端部分 92。相对于近端部分 90，例如，金属丝 202、204 能够可滑动地保持在由该近端部分形成的相应的腔内；可以通常地保持在单个腔内等。无论如何，远端部分 92 也构造成便于金属丝 202、204 延伸到远端 94。例如，并且如前面关于图 4 所述，连接件 102 包括相对的肋 122、124，每个肋形成纵向孔 126。该纵向孔 126 的尺寸做成可滑动地接纳相应的金属丝 202 或 204 之一，其中相应的各个孔 126 与邻近连接件 102 的对应的一个孔对齐。其它各种结构也是可以接受的。无论如何，金属丝延伸到远端部分 92 的远端 94，并且单个地与其连接。例如，每个金属丝 202、204 固定于远端连接件 182。

正如在图 8 中示意地所示，于是，第一金属丝 202（总的标记）沿着远端部分 92 的第一侧 222 延伸，而第二金属丝 204（总的标记）沿着相对的第二侧 224 延伸。借助这种结构，并且另外参考图 3，轮子 206 的旋转对第一或第二金属丝 202、204 之一赋予拉力，并且相应的推力赋予金属丝 202、204 的另一个。例如，关于图 3 的取向，轮子 206 沿着反时针方向的旋转（例如，使用者在控制按钮 208 上施加向上的力）对第一金属丝 202 赋予拉力并对第二金属丝 204 赋予推力。这些力又经由金属丝 202、204 转移到远端连接件 182 上，形成推动第一侧 222 “朝着”把手 50 运动（和推动第二侧 224 运动离开把手 50）的力。另外包括活动连接框架 100 的连接件 102 的活动连接或可转动的关系，使远端部分 92 能够响应这些推力/拉力而弯曲或活动连接。因此，如图 9 所示，远端部分 92 将响应使用者赋予控制按钮 208 所施加的力而弯曲或伸缩。特别地，吸出管道/抽吸导管 68（图 3）和冲洗输

送管/冲洗导管 74 (图 3) (或者另外, 延伸通过远端部分 92 或沿着远端部分 92 延伸) 呈现充分的柔性, 以便不妨碍这种期望的运动, 而又表现出充分的结构完整性, 以便当弯曲时不扭折或断裂。无论如何, 第一致动器组件 56 为用户提供确定远端 94 的期望位置或攻角的能力, 因此通过操作控制按钮 208 喷嘴 54 由此得以保持。这又能够选择性地调节喷嘴 54 通过多个攻角 226, 以及独立地保持喷嘴 54 在多个攻角 226 处, 如图 8 所示。吸出管道/抽吸导管 68, 特别是抽吸入口 184 (图 7) 根据需要类似地被选择性地引导经过不同的角度。

喷嘴 54 (以及 V 形切口 190 和由其产生的线喷射图形) 的旋转位置能够经由第二致动器组件 58 由使用者类似地控制或改变。具体参考图 3, 第二致动器组件 58 包括控制轮 230、传动装置 232 以及如前所述的装配件 72。控制轮 230 由把手 50 可旋转地保持, 使得其至少一部分 234 外部地暴露而与旋转位置无关。在一些实施例中, 控制轮 230 位于管口 62 邻近, 并且设置成由使用者另外握住把手 50 而易于作用在其上 (由握住柄部分 60 的手的手指, 或者由使用者的第二只手)。传动装置 232 与控制轮 230 相关联, 并且在一些实施例中, 包括第一和第二齿轮 236、238。该第一齿轮 236 包括斜表面 240 并且同轴固定于控制轮 230。第二齿轮 238 包括或形成互补的斜表面 242 (在图 3 中的总的标记), 因此第一和第二齿轮 236、238 啮合接合。而且, 第二齿轮 238 安装于装配件 72 以及冲洗输送管 74。由于控制轮 230 的旋转, 于是, 第一齿轮 236 在垂直平面中转动第二齿轮 238, 其中这种旋转运动被传递到冲洗输送管 74 上。如前所述, 冲洗输送管 74 是或形成延伸通过引入器 52 的冲洗导管的一部分, 并且流体地固定于喷嘴 54。结果, 喷嘴 54 (图 7) 随着冲洗输送管 74/第二齿轮 238 的旋转而旋转。在一些实施例中, 装配件 72 是摆动型装配件, 因此, 如前面就第一致动器组件 56 的操作所述, 借助引入器 52 的活动连接运动, 第二齿轮 238 与第一齿轮 236 保持啮合接合。

应当理解, 上面所述的第二致动器组件 58 只是用于实现使用者控制的喷嘴 54 的旋转的一种可以接受的设计。因此, 控制轮 230/传动装置 232 能够由其它部件代替或包括其它部件。但是, 在一些实施例中, 并且具体参考图 8, 控制轮 230 包括沿着其外表面的标记 244。该标记 244 至少部分地在

把手 50 外面可见，并且为使用者提供喷嘴 54 相对于引入器 52 的旋转位置的可视指示，具体而言，由其产生的线形喷射图形。因此，例如，标记 244 可以包括由喷嘴 54 产生的喷射图形的角度方向的数字指示。但是可选地，标记 244 可以取消。考虑到上述说明，当最终装配后，生物膜去除外科器械 48 构造成从引入器 52 的远端 94 经由喷嘴 54 提供集中的、加压的流体喷射或流体流。在这方面，冲洗流体的供给是经由冲洗管道/冲洗导管 66（图 3）提供的。同样，在抽吸入口 184（图 7）的抽吸经由吸出管道/抽吸导管 68（图 3）提供。远端 94 以及因此喷嘴 54 的空间角度取向能够由使用者经由第一致动器组件 56（和特别是控制按钮 208 的操作）来选择并且改变。同样由喷嘴 54 产生的线喷射图形的空间取向能够由使用者经由第二致动器组件 58（和特别是控制轮 230 的操作）而旋转。根据本公开的方面并且用于系统 20、20'（图 1A、1B）的生物膜去除外科器械 250 的另一个例子示于图 10。器械 250 包括把手 252、引入器 254、喷嘴 256（总的标记）以及冲洗和抽吸导管（未示出）。器械 250 还可以任选地包括第一致动器组件 258（总的标记）和第二致动器组件 260（总的标记）。下面将提供各部件的细节。但是一般而言，把手 252 保持引入器 254，该引入器 254 另外适于最小侵袭地递送到外科靶部位。在这方面，引入器 254 将喷嘴 256 保持在其远端并且通过该喷嘴加压的冲洗剂流（未示出）被递送，以进行生物膜去除手术。第一致动器组件 258 由使用者操作以实现引入器 254 的弯曲，而第二致动器组件 260 是可操作的，以实现喷嘴 256 相对于引入器 254 的运动或旋转。

把手 252 类似于前面所述的把手 50（图 2），通常用作器械 250 的各种部件的壳体并且保持引入器 254。正如把手 50 的情况一样，把手 252 具有形成柄部分 262 和管口 264 的手枪握把状的形状。该柄部分 262 的尺寸和形状做成适于由使用者的手抓握，而管口 264 适于连接于引入器 254。

另外参考图 11（其中把手 252 的外壳体或外壳 266 的一部分被去掉，以更好地示出其内部部件），把手 252 保持冲洗管道 268 和吸出或抽吸管道 270。该冲洗管道 268 和吸出管道 270 从把手 252 的尾端 272 延伸并且导向管口 264，因此导向引入器 254。作为参考点，图 11 示出冲洗管道 268 和吸出管道 270 任选地能够分别从近端部分 268a、270a 在直径上逐渐变细，以更好地适应把手 252 的一种结构。而且，冲洗管道 268 能够设置为图 1A 所

示的流体连接器 30 的延续，而吸出管道 270 能够设置为图 1A 所示的真空连接器 32 的延续。可选地，把手 252 可以包括分别在冲洗管道 268 和流体连接器 30 之间，以及在吸出管道 270 和真空连接器 32 之间提供流体连接的适当的端口结构。无论如何，冲洗管道 268 用于将冲洗流体从流体源 24（图 1A）导向引入器 254，而吸出管道 270 用于将被抽吸的流体从引入器 254 导向真空源 26（图 1A）。

在一些实施例中，冲洗管道 268 终止在装配件 274，装配件 274 另外如下所述能够作为第二致动器组件 260 的一部分设置。在这方面，第一冲洗剂输送管 276（总的标记）从该装配件 274 的相对侧延伸，其中装配件 274 在冲洗管道 268 和第一冲洗剂输送管 276 之间形成流体连接。第一冲洗剂输送管 276 又延伸进入并通过引入器 254，并且流体连接于喷嘴 256（如下所述），以共同形成或构成冲洗导管，通过该冲洗导管冲洗流体从流体源 24（图 1A）被输送至喷嘴 256，作为生物膜去除手术的一部分。例如，第一冲洗剂输送管 276 可以连接于第二冲洗剂输送管（以 298 示于图 12B），第二冲洗剂输送管又流体连接于喷嘴 256。可选地，用于冲洗导管的各种其它构造同样是可以接受的。例如，冲洗导管可以是直接延伸通过把手 252 和引入器 254 到喷嘴 256 的单一体（例如，冲洗管道 268）。

吸出管道 270 示于图 11 中，其延伸通过把手 252 和引入器 254，并且形成抽吸导管，通过该抽吸导管在引入器 254 远端的流体和其它物质能够从外科手术部位抽出。但是可选地，也可以设置一个或多个附加的管型部件，以形成抽吸导管。

把手 252 还保持类似于前面所述的触发组件 80（图 3）的触发组件 278。因此，触发组件 278 包括致动件 280、传感器 282（总的绘制）以及连接器 284。对于触发组件 278 的结构和操作，参考上面对触发组件 80 的描述。一般而言，连接器 284 适于从传感器 282 输送或传输输出，并且由如图 1A 所示的连接器 47 连接（有线或无线）于控制器 28。

引入器 254 类似于前面所述的引入器 52（图 2）并且从管口 264 延伸。在这方面，引入器 254 沿着其长度保持上面所述的冲洗和抽吸导管，并且包括或形成近端部分 286 和远端部分 288。该近端部分 286 从管口 264 延伸，而远端部分 288 从近端部分 286 延伸，终止在远端 290。近端部分 286 的特

性是相对刚性的，而远端部分 288 是柔性的或活动连接的（相对于近端部分 286 的刚性），以允许使用者控制远端 290 相对于把手 252 运动。如论如何，喷嘴 254 由引入器 254 保持在远端 290。

与图 2 的引入器 52 的情况一样，近端部分 286 包括支撑各种内部部件的外壳 292，例如，包括冲洗剂输送管/冲洗导管 276、吸出管道/抽吸导管 270，以及牵引金属丝 294a、294b，如图 12A 所示。在这方面，冲洗和/或抽吸导管可以是如所示延伸通过壳体 292 的单个腔 295 的单独形成的管（一个或多个）的形式。可选地，壳体 292 可以形成多个腔，吸出管道 270、冲洗剂输送管 276、以及牵引金属丝 294a、294b 单独保持在其中。沿着这些相同的管线（line），壳体 292 的腔（一个或多个）可以用作冲洗和/或抽吸管（一个或多个）之一或两者的一部分。作为参考点，牵引金属丝 294a、294b 在下面关于第一致动器组件 258（图 10）更详细地描述。

返回图 11，远端部分 288 是柔性的，其中这种柔性在一些实施例中通过活动连接的框架 296 赋予。如图 12B 所示，框架 296 适于支撑延伸通过它的各种内部部件，包括吸出管道 270 以牵引金属丝 294a、294b。在一些结构中，远端部分 288 包括第二冲洗剂输送管 298。另外参考图 12A，第二冲洗剂输送管 298 流体连接于第一冲洗剂输送管 276，其中第二冲洗剂输送管 298 比第一冲洗剂输送管 276 更加柔性。例如，在一些实施例中，第一冲洗剂输送管 276（其另外延伸通过近端部分 286 并进入把手 252 中）由不锈钢材料构成，而第二冲洗剂输送管 298 是编织 Pebax™ 管。正如在下面所描述的，第二冲洗剂输送管 298 的柔性传导至远端部分 288 的活动连接。相反，第一冲洗剂输送管 276 的刚性促进或便于喷嘴 256 相对于引入器 254 的期望旋转。在这个实施例的情况下，于是冲洗剂输送管 276、298 组合而形成上面所述的冲洗导管的至少一部分。但是，再一次，在形成与喷嘴 256 的流体连接上，其它结构也是可以接受的。

正如前面实施例的情况一样，框架 296 由多个连接件 300 构成，其包括中间连接件 300a、近端连接件 300b 和远端连接件 300c。连接件 300 的邻近连接件以允许相对运动的方式可转动地或铰接地彼此连接，如下所述。

另外地参考图 13A，每个中间连接件 300a 包括形成第一侧 304 和第二侧 306 的构架 302。第一和第二凸缘 308、310 沿着第一侧 304 形成，而第

一和第二凹槽 312、314 沿着第二侧 306 形成。在一些实施例中，第一和第二凸缘 308、310 是相同的，正如凹槽 312、314 也是相同的，其中凸缘/凹槽对 308/312、310/314 分别在构架 302 的相对端 316、318 上形成。在这方面，凸缘 308、310 形成为相对于构架 302 的纵向延伸，终止在弯曲的或凸形表面 320。第一和第二凹槽 312、314 又形成弯曲的或凹形的表面 322。正如在下面更加详细地描述的，凸形和凹形表面 320、322 具有相应的或匹配的形状，使得当连接件 300a 装配在第二连接件（未示出）上后，形成啮合的平移关系。

构架 302 还形成第一和第二通道 324、326。第一通道 324 的尺寸适合接纳冲洗导管（例如，图 12B 的第二冲洗剂输送管 298），而第二通道 326 的尺寸适合接纳抽吸导管（例如，图 12B 的吸出管道 270）。在这方面，虽然第一和第二通道 324、326 相对于彼此敞开，其中图 13A 的一个实施例，可以形成部分凸肩 328，其适于可滑动地捕获与第一通道 324 相关的冲洗导管/冲洗剂管 298，和与第二通道 326 相关的抽吸导管/吸出管道 270。但是可选地，构架 302 可以形成单个通道（例如，可以取消凸肩 328），或通道 324、326 可以相对于彼此封闭。甚至进一步地，在其它实施例中多个分立的通道由构架 302 形成或形成在构架 302 内。

最后，构架 302 形成或构造第一和第二纵向孔 330a、330b。孔 330a、330b 相对于构架 302 以相对的方式形成，并且任选地与部分凸肩 328 临近设置，以便最小化连接件 300a 的整体宽度。在这方面，孔 330a、330b 的尺寸适合可滑动地接纳牵引金属丝 294a、294b 之一（图 12B），如下所述。

近端连接件 300b 更详细地示于图 13B 中并且包括底部 322、环形凸缘 334 以及连接件主体 336。另外地参考图 11，底部 332 是管形的，构造成用于安装于引入器 254 的近端部分 286。凸缘 334 相对于底部 332 径向延伸并且当装配于近端部分 286 后用作邻接表面。最后，连接件主体 336 类似于前面所述的中间连接件 300a（图 13A），并且因此包括凸缘 308、310，通道 324、326 以及如前所述的纵向孔 330a、330b。

远端连接件 330c 更详细地示于图 14 中。如前所述，远端连接件 330c 包括形成凹槽 312、314 和纵向孔 330a、330b 的构架 338。构架 338 终止在另外可用作引入器 254 的远端 290 的封闭面 340 处。构架 338 还形成通道

342, 其尺寸适合可旋转地保持喷嘴 256。通道 342 与中间连接件 300a 的第一通道 324 (隐藏在图 14 中, 但是示于图 13A 中) 是相当的, 使得喷嘴 256 将与由其支承的冲洗导管对齐。同样, 抽吸入口 344 被形成, 其与和中间连接件 300a 相关的第二通道 326 (图 14 中总的标记, 并且最清楚地示于图 13A 中) 相当。因此, 抽吸入口 344 可流体连接于 (或支撑) 抽吸导管 (例如, 图 12B 的吸出管道 270)。

在最终装配后, 并且参考图 11 和图 14, 连接件 300 装配于第二冲洗剂输送管 298 (图 12B) 和吸出管道 270 (图 12B) 上, 其中近端连接件 300b 被装配于近端部分 286 的前端 346。中间连接件 300a 连续地装配远离近端连接件 300b。在这方面, 活动连接关系在其之间形成。例如, 相对于图 14 中识别的第一和第二中间连接件 300a'、300a", 第一连接件 300a' 的第一凸缘 308 可旋转地嵌入在第二中间连接件 300a" 的第一凹槽 312 内。虽然隐藏在图 14 中, 但是同样的关系在第一中间连接件 300a' 的第二凸缘和第二中间连接件 300a" 的第二凹槽之间形成。远端部分 288 终止在远端连接件 300c, 其另外经由凹槽 312、314 与邻近远端连接件 300c 的中间连接件 300a 的凸缘 308、310 可旋转地关联。

如图所示, 远端连接件 300c 保持喷嘴 256。在一些实施例中, 喷嘴 256 可以是和前面描述的喷嘴 54 (图 7) 完全相同的, 因此省去其详细说明。一般而言, 并且具体参考图 14, 喷嘴 256 构造成产生扇形状的喷射图形, 并且由远端连接件 300c 可旋转地保持在通道 342 处, 或在通道 342 装配于远端连接件 300c。该扇形状的喷射图形经由形成在喷嘴 256 的前半球形端 350 处的 V 形切口 348 产生。在一些实施例中, 并且如图 14 所示, V 形切口 348 形成为沿着喷嘴 256 的一侧 352 延伸, 以便产生侧视喷射图形 (因此如下所述通过喷嘴 256 的旋转覆盖更多的面积)。可选地, 该 V 形切口 348 可以相对于喷嘴 256 的轴线中心地形成。甚至还有, 用于喷嘴 256 的各种其它结构也是可以接受的。

返回到图 11, 第一致动器组件 258 构造成相对于把手 252 提供使用者控制的引入器远端部分 288 的运动或活动连接, 并且在一些实施例中包括致动器 354 和牵引金属丝 294a、294b (从图 11 的视图中省去, 但是示于, 例如图 12A 中)。如下所述, 第一和第二牵引金属丝 294a、294b 装配于致动

器 354 并且延伸到引入器 254。借助这种结构，致动器 354 的运动传递到金属丝 294a、294b 上，其又实现引入器 254 相对于把手 252 的运动，并且特别是远端部分 288 相对于把手 252 的运动。

在一些实施例中，致动器 354 包括控制轮 356 和相对的凸肩 358（其中之一示于图 11 中）。如图 10 清楚地所示，该控制轮 356 可旋转地装配于把手 252，其一部分相对于把手 252 向外伸出。由于这种结构，于是，控制轮 356 可以用来由使用者（未示出）另外抓握把手 252 作用，由使用者，例如由使用者的手指和/或拇指。无论如何，轮子 356 绕中心点 360 可旋转，并且可以包括相对于把手 252 选择性锁定该轮子的特征（未示出）（例如，上面关于图 3 的致动器组件 56 所述的滚珠和凹槽机构）。

凸肩 358 相对于中心点 360 从轮子 356 以大致轴向方向延伸，并且每个形成狭槽 362，狭槽 362 的尺寸适合接纳对应的牵引金属丝 294a、294b 之一（从图 11 中略去，但是示于图 12A）。在这方面，远端和近端间隙 363a、363b（总的标记）形成在凸肩 358 之间，其尺寸适合用于通过第一冲洗剂输送管 276。由于这种结构，于是，如下所述，第一冲洗剂输送管 276 通过致动器 354，延伸到装配件 274。此外，间隙 363a、363b 形成足够的间隔，使得第一冲洗剂输送管 276 不妨碍或阻碍控制轮 356 绕中心点 360 的旋转。无论如何，并且如上面所提到的，牵引金属丝 294a、294b 从对应凸肩 358 之一延伸并且通过引入器 254。例如，牵引金属丝 294a、294b 延伸通过由连接件 300 形成的纵向孔 330a、330b（图 12B）之一。无论如何，牵引金属丝 294a、294b 延伸到并连接于远端连接件 300c。

参考图 15，第一致动器组件 258 的操作包括作用在控制轮 356 上的使用者施加的力。控制轮 356 的旋转将拉力施加到第一或第二牵引金属丝 294a、294b（图 12B）之一上，并且将相应的推力施加到金属丝 294a、294b 的另一个上。该推力/拉力又传递到远端连接件 300c 上。另外包括可活动连接框架 296 的连接件 300 的活动连接或可转动关系，响应该推力/拉力使远端部分 288 能够弯曲或活动连接。结果，如上所述，远端部分 288 将弯曲或挠曲，如图 15 中的箭头所示。为了更好地帮助使用者远程评价远端部分 288（与引入器 254 一起另外插入身体结构内并且因此从使用者的直接视觉中隐藏）的活动连接程度，控制轮 356 还可以包括指示器 364，并且把手 252

可以包括标记 366。标记 366 提供角度指示或活动连接的程度；借助这种结构，于是，通过与指示器 364 对齐，与对应的标记 366 之一对齐，使用者能够评价远端部分 288 已经弯曲或挠曲的程度。可选地，第一致动器组件 258 可以采取各种其它形式。

返回图 11，第二致动器 260 对喷嘴 256 的旋转定向提供控制，并且其包括控制轮 368 和装配件 274。控制轮 368 由把手 252 可旋转地保持，使得在任何旋转位置（如图 10 所示）其至少一部分 370（清楚地示于图 10）外部地暴露（因此器械 250 的使用者能够接近）。无论如何，控制轮 368 固定于第一冲洗剂输送管 276，如前面所述，该第一冲洗剂输送管 276 任选地是相对刚性的。而且，装配件 274 构造成以提供恒定、流体密封的方式可旋转地接纳第一冲洗剂输送管 276。由于这种结构，于是，控制轮 368 的旋转传递给第一冲洗剂输送管 276。装配件 274 允许第一冲洗剂输送管 276 与轮子 368 一起旋转，同时一直与冲洗管道 268 保持流体连接。如前面所述，第一冲洗剂输送管 276 延伸通过引入器 254，具体而言，通过近端部分 286。而且，第一冲洗剂输送管 276 安装于第二冲洗剂输送管 298（图 12B）。因此，第一冲洗剂输送管 276 的旋转传递给第二冲洗剂输送管 298，该第二冲洗剂输送管 298 又连接于喷嘴 256。这样，控制轮 368 的旋转传给喷嘴 256。可选地，第二致动器组件 260 可以采取各种其它形式，并且在一些实施例中，可以被取消。

返回到图 1A，与生物膜去除器械 22（例如，图 2 的器械 48，图 10 的器械 250，或由该未决的公开所预见的其它生物膜去除器械构造）的确切结构无关，系统 20 的其它部件可以采取各种形式。例如，流体源 24 可以包括连接于容器 382 的泵 380。在一些实施例中，泵 380 是蠕动泵，例如通常用于与外科和内窥镜手术相关联的那些泵，如下面所述，泵 380 用来为从容器 382 到器械 22 的流体流加压。容器 382 可以包括一个或多个例如用冲洗剂填充的 IV 袋，包括 2006 年 5 月 10 日提交的美国专利申请系列号 11/431,495 中所述的冲洗剂流体，该申请的名称为“Biofilm Extracellular Polysaccharide Solvating (EPS) System”，其整体内容结合于此供参考。在一些实施例中，冲洗剂包括药物——包括适于干扰细菌生物膜再生长的那些药物，表面活性剂、凝胶、杀菌剂、类固醇、生长激素、用于减少生物膜

粘合力的化学品以及其它。

流体源 24 经由流体连接器 30 连接于器械 22，在一些实施例中流体连接器 30 是管道组。例如，如前面所述，流体连接器 30 例如通过端口（未示出）可以与冲洗管道 66（图 2）、268（图 11）流体连通，该端口又与喷嘴 44 流体连通。而且，连接器 32 可以包括辅助入口或端口（未示出），用于将药物引入到从流体源 24 流出的冲洗剂（未示出）中，例如前面所述的那些药物。

真空源 26（总的标记）适于经由真空连接器 32 为器械 22 提供抽吸流或真空流。真空源 26 可以包括将负压源（未示出）流体连接于真空连接器 32 的收集罐 384。真空连接器 32 布置成与吸出管道/抽吸导管 68（图 2）、270（图 11）以及负压源 26 流体连通，或形成为它们的一部分。吸出管道/抽吸导管 68、270 又与由引入器 42 形成或由引入器 42 保持的抽吸入口 184（图 7）、344（图 13C）流体连通。以这种方式，抽吸入口 184、344 与真空源 26 流体连通，使得抽吸流能够通过吸出管道/抽吸导管 68、270 被“拉”出。此外，在一些实施例中，收集罐 384 用作诸如处理箱的处理装置，用于收集在器械 22 使用期间抽吸的碎片和其它物质，包括在外科和/或内窥镜手术中通常所用的那些物质。

如前面所提到的，控制器 28 控制系统 20 的操作，并且设计成与流体源 24 物理地相关联，尽管控制器 28 任选地是单独的装置或与任何其它系统元件物理关联，包括，例如与有器械 22 一起提供的连接器 47。控制器 28 可以采取能够执行各种功能各种形式，并且可以包括微型芯片、存储器和/或其它合适的控制器电子装置。

控制器 28 设置成与器械 22 以及流体源 24 通信。例如，控制器 28 能够通过连接器 47 电连接于器械 22 的触发组件 45。控制器 28 还能够设置成经由布线或可选的合适的装置与流体源 24 和/或真空源 26 直接或间接通信，例如，利用无线电发射器和接收器。无论如何，在一些实施例中，触发组件 45 的致动向控制器 28 发送信号，控制器 28 又激活流体源 24，以按照希望向器械 22 提供冲洗剂流。在一些实施例中，控制器 28 还可以直接或间接地控制真空源 26 的操作。在其它构造中，沿着这些线路，控制器 28 能够被编程，或适于根据各种期望的冲洗和/或抽出曲线（profile）操作系统 20，

包括斜坡制动 (ramp actuation)、时间延迟、变化的流型等。例如在一些实施例中,系统 20 还可以包括电连接于控制器 28 的脚踏开关 386 或类似的装置,其中脚踏开关 386 由使用者(未示出)操作以控制器械 22、流体源 24 和/或真空源 26 的操作。在其它实施例中,脚踏开关 386 可以直接连接于真空源 26,用于控制其操作。

如上面所提到的,根据本公开的外科生物膜去除系统的一些实施例还包括图 1B 的系统 20' 所示的内窥镜 34。内窥镜 34 可以是本领域熟知的类型,并且通常包括适于成像内部身体结构的各种光学部件。一般而言,内窥镜 34 包括把手 388 和形成工作端 392 的插入部分 390。该插入部分 390 适于设置在人体里面,其中工作端 392 位于在将要被成像的靶部位。“成像”、“适于成像”以及类似的语言应当理解为包括通过内窥镜 34 的光学部件直接可视化,以及经由电子成像的电子可视化和/或数据分析,例如,利用成像装置 38 或其它电子装置。

在许多内窥镜构造中,光源 36 设置于内窥镜 34,而内窥镜又将发射的光引导到工作端 392,以照明被成像的内部身体结构或其它靶部位,其中相关图像或图像数据从工作端 392 被传输回来,并且经由内窥镜 34 传输给成像装置 38。

考虑到上述情况,成像装置 38 任选地是诸如视频照相机、显示器、和/或其它成像电子设备的图像传感器,包括通常在内窥镜手术一起使用的那些装置。成像装置 38 可以是单独的部件,或者可以连接于控制器 28。无论如何,并且正如常规上已知的,成像装置 38 和内窥镜 34 用于在利用器械 22 进行的外科手术之前、期间和/或之后成像。

不管系统 20、20' 是否装有内窥镜 34 和相关的部件 36、38,外科生物膜去除系统 20、20' 能够用来在患者的各种解剖部位进行各种手术。作为一个例子,图 16 示出患者的内部身体结构 400,包括诸如上颌窦 410a、410b 和前窦 412a、412b 的窦腔,其通过鼻孔 414a、414b 到达。应当注意,包括鼻孔 414a、414b 在内的患者的外部特征用虚线示出。为了描述基本上除去生物膜层的外科手方法,对于利用系统 20、20' 的一些手术(例如,患有慢性鼻窦炎的患者),示出与上颌窦 410a 的表面相关的第一靶部位 416。但是,应当理解,同样的原理应用于所有的实施例,包括与各种内部身体结

构相关联的各种靶部位，诸如窦腔（例如，上颌窦腔、前窦腔、楔形窦腔等）、耳腔（中耳腔和其它腔）等。考虑到这一点，在一些实施例中，第一靶部位 416 是具有相关细菌层和相关生物膜（未示出）的上颌窦 410a 的纤毛表皮。在其它实施例中，靶部位 416 是人造结构，诸如被细菌生物膜层覆盖的窦填塞材料或支架。

结合参考图 1A 和图 16，并且考虑到前面所述的系统 20，从靶部位 416（或患者内部的任何其它靶部位）除去细菌生物膜（未示出）的一些方法包括：设置系统 20；将器械 22 的引入器 42 插入上颌窦 410a 中；将喷嘴 44 瞄准该靶部位 416；从喷嘴 44 向靶部位 416 输送加压的冲洗剂流（未示出），以破坏并除去实质数量（大量）的细菌生物膜；以及经由抽吸入口 184（图 7）、344（图 14）将冲洗剂、被除去的生物膜和/或身体分泌物（未示出）抽吸远离靶部位 416。在下面所述的方法中能够采用器械 48（图 2）或 250（图 10）的任何一种（也能够用本公开能够预见的其它结构），因此参考图 1A 和 1B 的概述性器械构造 22。

在一些实施例中以及另外参考图 1B，提供内窥镜 34 和相关的部件 36、38，并且其被用于相对于靶部位 416 适当地定位引入器 42/喷嘴 44。沿着这些相同的线路，在插入引入器 42 之前，或插入引入器 42 的同时，也进行功能性内窥镜鼻窦手术（FESS）。例如，作为 EFSS 手术的一部分，内窥镜 34 和/或器械 22 任选地适于，和/或根据期望与其它器械组合应用，到达靶部位。

根据一些实施例，设置系统 20 或 20' 包括将内窥镜 34 连接于光源 36 和成像装置 38。同样，器械 22 适当地连接于流体源 24 和真空源 26。在这方面，器械 22 与流体源 24 之间的连接可以经由控制器 28 来实现。无论如何，器械 22 电连接于控制器 28。此外，在一些实施例中，围绕器械和患者设置诸如布单或外科手术和/或内窥镜手术中常用的其它物品的无菌屏障 420（图 1A、1B 中示意地示出），以有助于保持无菌操作环境。

正如上面所提到的，虽然作用在靶部位上以除去生物膜层的一些实施例参考上颌窦 410a 和靶部位 416 被描述，但是应当理解，在包括窦腔或中耳腔（未示出）的其它靶部位和/或其它内腔的生物膜的去除，能够以基本相同的方式进行。考虑到这一点，内窥镜 34 起初任选地用于在器械 22 操作之

前、期间和/或之后成像靶部位 416 或其它内部身体结构。虽然在图 16 中被示出的只有器械 22（具体而言，引入器 42）被插入上颌窦 410a 中，但是应当理解，在一些实施例中内窥镜 34 和引入器 42 两者能够同时置于上颌窦 410a（或其它体腔）中。

无论如何，将引入器 42 插入上颌窦 410a 中包括从业者（未示出）抓住把手 40（图 1A）并且将远端部分 418 插入鼻孔 414a 中并且朝着上颌窦 410a。在这方面，在提供的情况下，为了帮助从业者引导喷嘴 44 和/或将喷嘴 44 瞄准靶部位 416，在引入器 42 插入之前、期间或之后，内窥镜 34 被同样地插入并获得图像（经由成像装置 38）。

另外参考图 9 和图 15，远端部分 418 然后选择性地由使用者弯曲或活动连接（例如，经由图 9 的第一致动器组件 56，或图 15 的第一致动器组件 258），以沿着期望的方向“瞄准”喷嘴 44 和/或便于将引入器 42 插入上颌窦 410a 中。当喷嘴 44 到达靶部位 416 时，远端部分进一步活动连接，以引导由喷嘴 44 相对于靶部位 416 形成的攻角。在这方面，从业者经由内窥镜 34 和成像装置 38 能够判断喷嘴 44 是否相对于靶部位 416 被适当地“瞄准”，或者换句话说是否被适当地布置。在一些实施例中，从业者通过观察生物膜层的存在/位置，例如，通过判断经由成像装置 38 对使用者显示的图像，能够识别靶部位 416。

一旦根据希望定位之后，然后，使用者（未示出）促使向靶部位 416 输送加压的冲洗剂流，以通过挤压致动器 46 实现从靶部位除去或根除实质量的细菌生物膜（未示出）。响应这种致动，信号被发送给控制器 28，控制器 28 又促使流体源 24 的启动，以通过上面所述的冲洗导管并因此通过喷嘴 44 提供冲洗剂流。考虑在内的是，根据各实施例以各种流率引导冲洗剂流经过喷嘴 44，包括从大约 2ml/秒到大约 12ml/秒的流速。在一些实施例中，系统 20、20' 适于通过喷嘴 44 产生脉冲流和其它基本连续流，以及仍在一些实施例中，产生不同于脉冲流或基本连续流的流型。

从喷嘴 44 分配的冲洗剂流直接冲击靶部位 416，或者另外直接攻击靶部位 416，以机械地搅动或破坏并除去基本部分或基本全部的生物膜（未示出）。换句话说，当与引入器 52、254 一起充分接近时，喷嘴 44 能够如前所述直接瞄准在靶部位 416，以便完成机械“刮擦”作用。应当指出，冲洗

剂的压力和/或流率选择成促进生物膜的机械去除而基本上不损坏下面的组织，诸如纤毛上皮层。例如，可以选择约 50psi 以下的压力，虽然其它压力也是可以接受的。

由于来自喷嘴 44 的连续的加压冲洗剂流，使用者经由致动器组件（例如，图 2 的第二致动器组件 58，或图 11 的第二致动器组件 260）任选地周期性和/或连续地旋转喷嘴 44。如前面所述，在一些实施例中，喷嘴 44 产生线行、扇形喷射图形；由于喷嘴 44 的旋转，于是，路径有效地“扫过”或跨过靶部位 416，使得引入器 42 能够保持相对固定，同时处理相对大的面积。利用这种方法，相对于靶部位 416 精确定位喷嘴 44 的能力不是很重要的，因为从喷嘴 44 输送的加压冲洗剂能够作用于相对大的表面积。实际上，在一些实施例中，相对大的处理面积减少对具有复杂光学器件的内窥镜的需要，并且实际上，能够消除器械 22 对精密内窥镜的需要。但是可选地，喷嘴 44 可以采取各种其它的结构和/或不需要提供相对于引入器 42 旋转喷嘴 44 的能力。在一些实施例中，例如，在对靶部位 416 分配冲洗剂（未示出）期间和/或之后，细菌生物膜、细菌、粘液、分泌物、死亡组织或其它不期望的物质的抽吸利用抽吸入口 184（图 7）、344（图 14）来完成。例如，响应使用者操作致动器 46 和/或脚踏开关 386，与冲洗同时进行和/或有一些时间差（例如，冲洗之前或之后），操作器械 22 以选择地或连续地启动真空源 26。当任选地引导至另外与真空源 32 相关联的生物收集罐 384 时，在靶部位 416 附近的不期望的物质被除去。

上面描述的系统和方法在外科治疗与多种不同的和解剖部位或靶部位相关的各种疾病中非常有用。例如，除了鼻窦和内耳靶部位之外，本公开的系统和方法能够用于治疗患者肺部（例如，胆囊纤维化以及肺部的呼吸上皮组织）、泌尿道和/或妇产科（例如尿道感染）等的靶部位。

本公开的系统和方法对用于治疗诸如慢性鼻窦炎的各种疾病的先前的技术和装置提供明显的改进。通过利用集中的加压流体实现生物膜根除，在最小侵袭的基础上对患者提供更彻底的治疗。而且，在鼻窦和其它应用的情况下，引流路径（一个或多个）被恢复，提供治疗部位的通气（ventilation）（因此，最小化生物膜再生长的机会），并且能够提供其它功能性和内窥镜鼻窦手术治疗（例如，局部用药、冲洗等）。

鉴于上述情况，根据一些实施例，提供利用器械 22（例如图 2 的器械 48 或图 10 的器械 250）从内部体腔内的靶部位根除细菌生物膜的方法。应当指出，根据其它相关的实施例，例如在下面描述的与图 17-22 相关联的那些实施例，系统 20、20' 的各种功能和优点任选被提供。

图 17 示出根据一些实施例的生物膜去除外科器械 450，其中器械 450 包括用于接纳内窥镜 452 的特征。器械 450 基本上类似于器械 22（图 1A），其中对应的部件包括把手 460、致动器组件（未示出）、包括柔性远端部分 464 的引入器 462、冲洗导管 466 以及抽吸导管 468。器械 450 还包括或形成延伸通过引入器 462 的内窥镜导管 470，其中把手 460 形成用于可滑动地接纳内窥镜 452 的内窥镜端口 476。为了参考，图 17 示出器械 450 的侧视图，其中为了有助于理解，把手 452 和引入器 462 的一部分被去掉。

参考图 17 和图 18，引入器 462 可以类似于引入器 42（图 1A），并且还形成内窥镜导向件（未示出），其任选地包括用于保护内窥镜 452 的工作端（未示出）的光学窗口 478。内窥镜导管 470 任选地是在内窥镜端口 476 和内窥镜导向件之间延伸的空心管或套管。还应当指出，根据一些实施例，内窥镜导管 468 由把手 460 和引入器 462 的内部形成，或由其一部分形成。

在使用中，内窥镜 452 插入内窥镜端口 476 中并且滑动通过内窥镜导管 468，使得工作端（未示出）位于内窥镜导向件中，并且适当地邻近或靠近光学窗口 478。内窥镜 452 任选地适于可释放地与内窥镜端口 476 和/或把手 460 的一部分匹配，或者另外与其可释放地固定。

如上所述，与器械 22 的一些实施例相关联，器械 450，具体而言，引入器 462 的远端部分 464，通过类似于器械 22 的多个攻角，任选地适于被致动或选择地弯曲，以向期望的靶部位引导冲洗剂和/或向期望的靶部位引导）抽吸流。在一些实施例中，内窥镜 452 是挠性的内窥镜，以便引入器 462 的选择性弯曲也使内窥镜 452 的工作端（未示出）在进行生物膜去除手术之前、期间或之后被瞄准在诸如靶部位 416（图 16）的成像靶部位。

图 19 示出根据一些实施例的另一种生物膜去除外科器械 500，其中器械 500 包括用于接纳内窥镜 502 的类似于器械 450（图 17 和图 18）的那些的特征，并且还适于作为柔性导管挠性地插入体腔中。具体而言，器械 500 基本上类似于器械 450，其中对应的部件包括把手 510、引入器 512、致动

器组件 513（总的标记）、冲洗导管（未示出）、抽吸导管（未示出）以及内窥镜导管（未示出）。引入器 512 包括远端部分 514 和近端部分 516。例如，正如结合前面其它实施例所描述的，近端部分 516 和远端部分 514 的尺寸和形状做成以及另外适于被用作柔性导管，其中远端部分 514 构造成可选择性活动连接的。引入器 512 终止在远端 518。如图 20 所示，远端 518 任选地支承喷嘴 520（总的示出），该喷嘴流体连接于冲洗导管（未示出），其另外延伸通过引入器 512。此外，图 20 示出抽吸导管 522。参考图 19 和图 20，引入器 512 类似于引入器 462（图 17），并且还形成内窥镜导向件（未示出），其任选地包括用于保护内窥镜 502 的工作端（未示出）的光学窗口 524（图 20）。内窥镜导管（未示出）任选地是在内窥镜端口 526（图 19）和内窥镜导向件（未示出）之间延伸的空心管或套管。还应当指出，根据一些实施例，内窥镜导管由把手 510 和引入器 512 的内部形成，或由其一部分形成。

在使用中，内窥镜 502 插入内窥镜端口 526 中并且滑动通过内窥镜导管（未示出），使得工作端（未示出）位于内窥镜导向件（未示出）中，并且适当地邻近或靠近光学窗口 524。内窥镜 502 任选地适于可释放地与内窥镜端口 526 和/或把手 510 的一部分匹配，或者另外与其可释放地固定。

如上所述，器械 500，具体而言远端部分 516 基本上是柔性的并且可用作柔性导管，以到达内部体腔结构。在一些实施例中，远端部分 514 适于被致动或选择性地弯曲通过类似于器械 22（图 1A）的多个攻角，以向期望的靶部位引导冲洗剂和/或向期望的靶部位引导抽吸流。在一些实施例中，内窥镜 502 是挠性的内窥镜，使得器械 500 的选择性弯曲液允许内窥镜 502 的工作端（未示出）在进行生物膜去除手术之前、期间或之后被瞄准在诸如靶部位 416（图 16）的成像靶部位。

图 21 以侧视图示出根据一些实施例用于与内窥镜（未示出）一起使用的另一种生物膜去除外科器械 600，其中器械 600 包括冲洗导管 602、抽吸导管 604 以及内窥镜导管 606。每个导管 602、604、606 形成为细长的、空心的和管状的部件。导管 602、604、606 形成冲洗端口 610、抽吸端口 612 以及内窥镜端口 614，用于连接于在上面关于系统 20（图 1A）所描述的对应的细菌生物膜去除系统部件。导管 602、604、606 相对于彼此固定，并且

组合形成器械 600 的近端部分 620 和远端部分 622。冲洗导管 602 形成或保持喷嘴 624。抽吸导管 604 形成入口端 626，用于从靶部位 416（图 16）抽出物质。内窥镜导管 606 又适于接纳内窥镜（未示出）并且任选地包括在使用期间用于保护内窥镜的光学窗口 628。

参考图 21 和图 22，远端部分 622 相对于近由器械 600 独立保持的近端部分形成弯曲部分 630。在一些实施例中，一个或多个导管 602、604、606 或其一部分基本上是刚性的，使得弯曲部分 630 被独立地保持。在一些实施例中，一个或多个导管 602、602、604、606 基本上是有延伸性的，使得弯曲部分 630 或附加的弯曲部分（未示出）能够形成并由器械 600 独立地保持。

在使用中，内窥镜（未示出）插入内窥镜端口 614 中并且滑动通过内窥镜导管 606，使得内窥镜的工作端（未示出）邻近或靠近光学窗口 628。内窥镜 602 任选地适于可释放地与内窥镜端口 614 匹配，或者另外与其可释放地固定。在一些实施例中，内窥镜 602 是挠性的内窥镜，使得包括器械 600 的刚性弯曲部分或多个弯曲部分、或有延伸性的弯曲部分（或多个弯曲部分）的弯曲部分 630 在内窥镜的插入管（未示出）中产生相应的弯曲部分，以相对于期望的靶部位瞄准并保持内窥镜工作端、喷嘴 624 和远端入口 626 的攻角。

虽然已经参考优选实施例描述了本发明，但是本领域的技术人员将会认识到，在不脱离本发明的精神和范围的情况下，在形式上和细节上能够进行各种变化。例如，这里所描述的导管组件是用于生物膜去除系统的任选部件，并且因此能够被取消，正如与外科器械分开的—个或多个其它部件也能够取消—样。

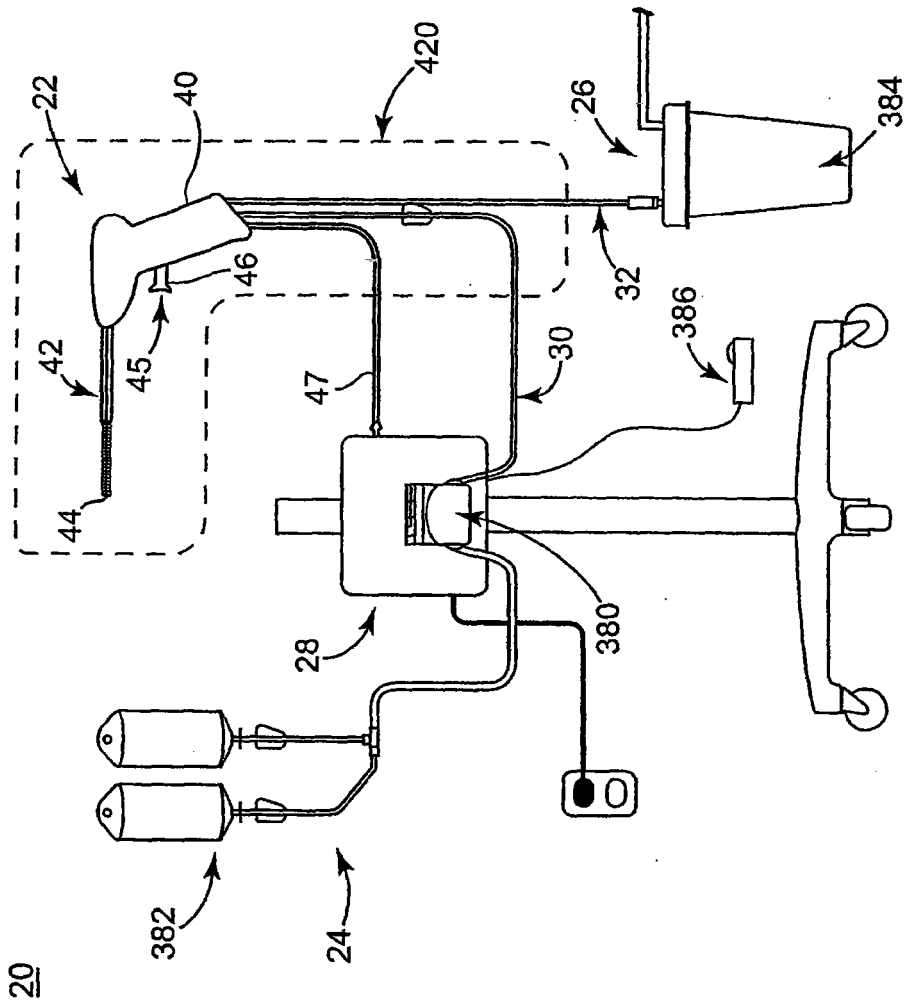


图 1A

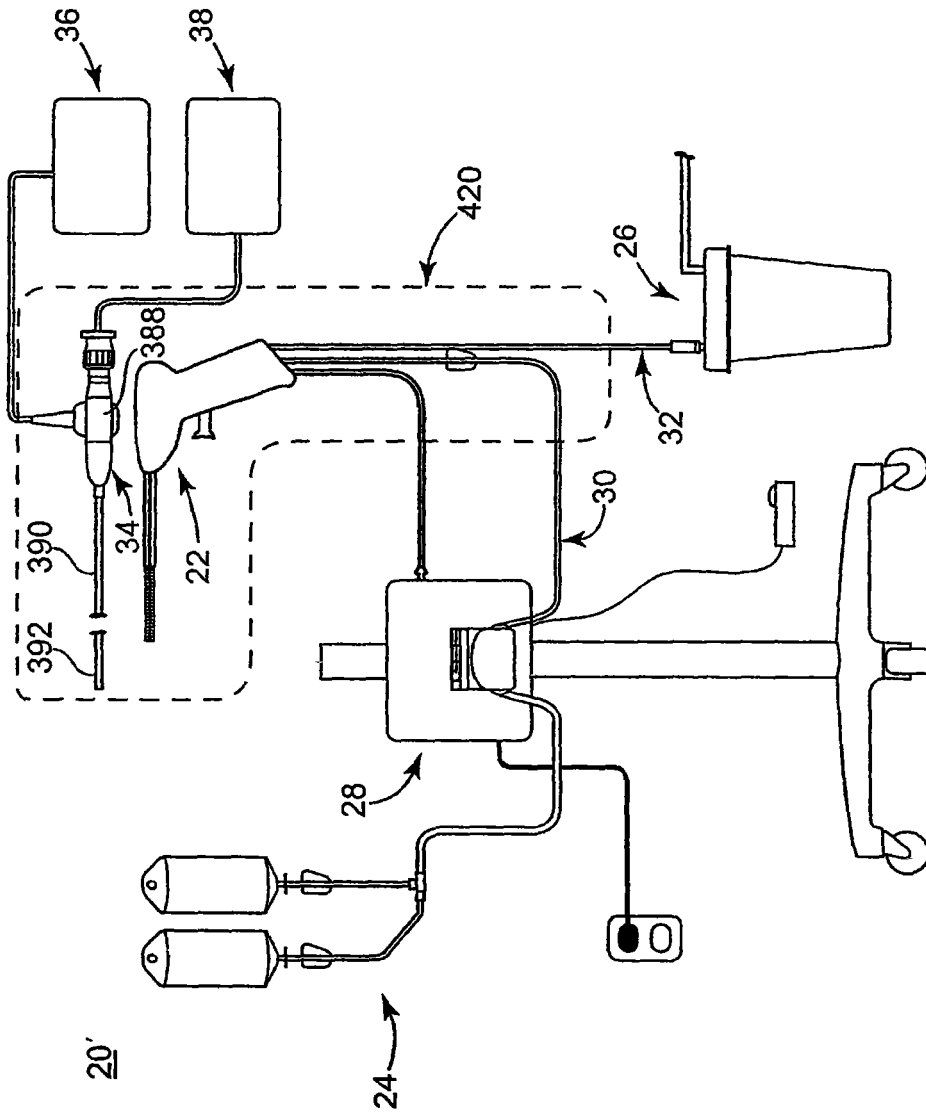


图 1B

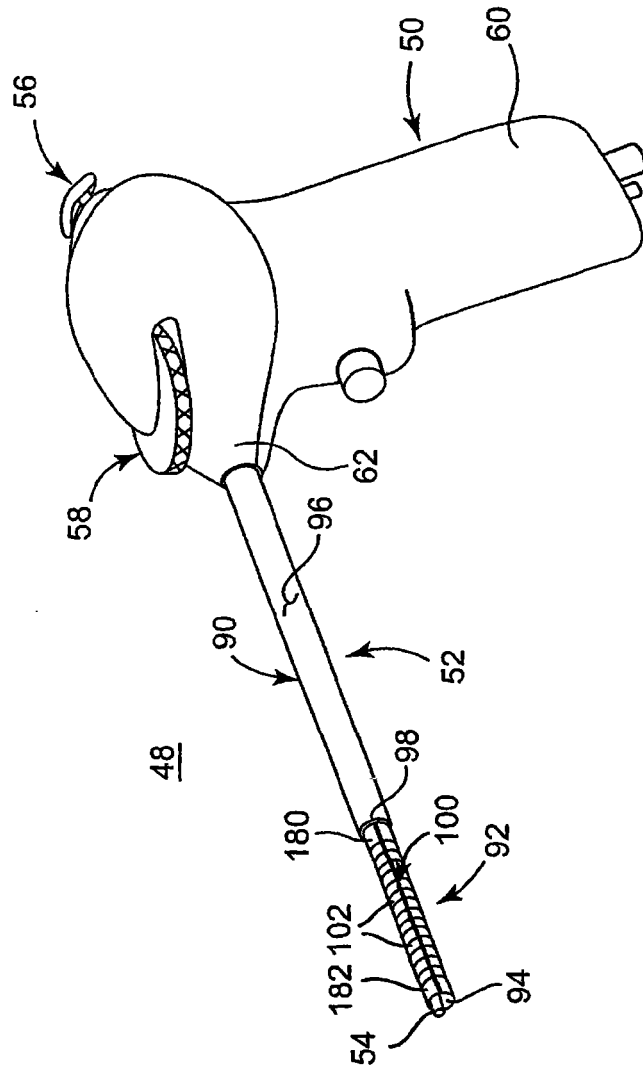


图 2

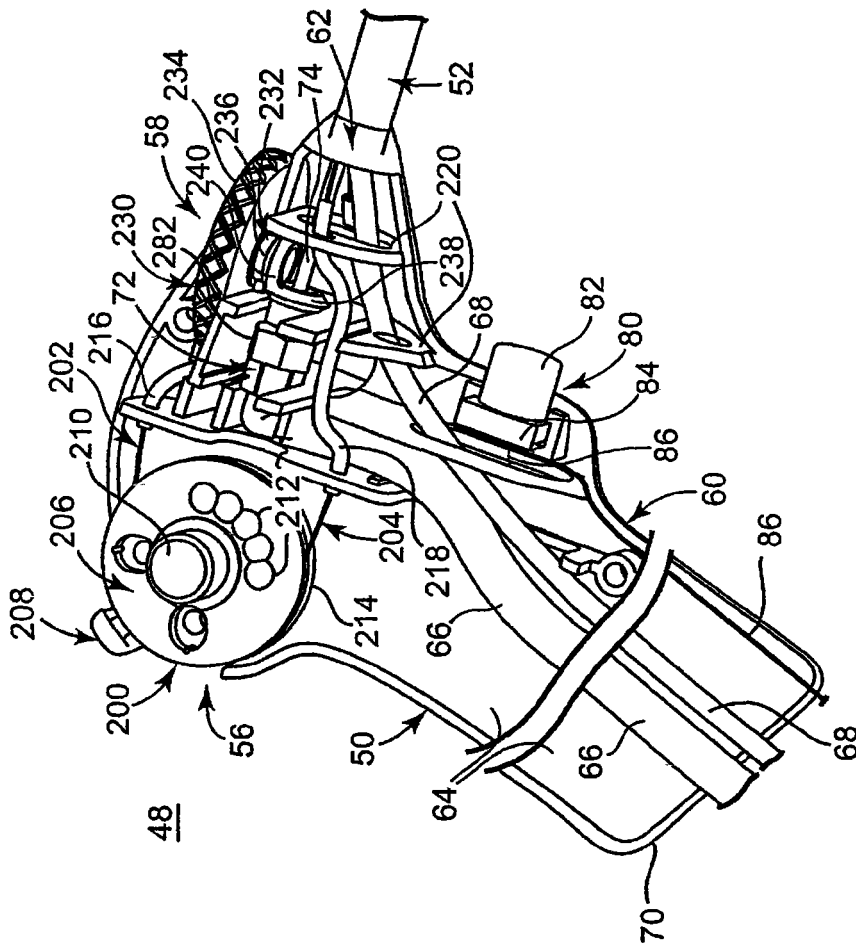


图 3

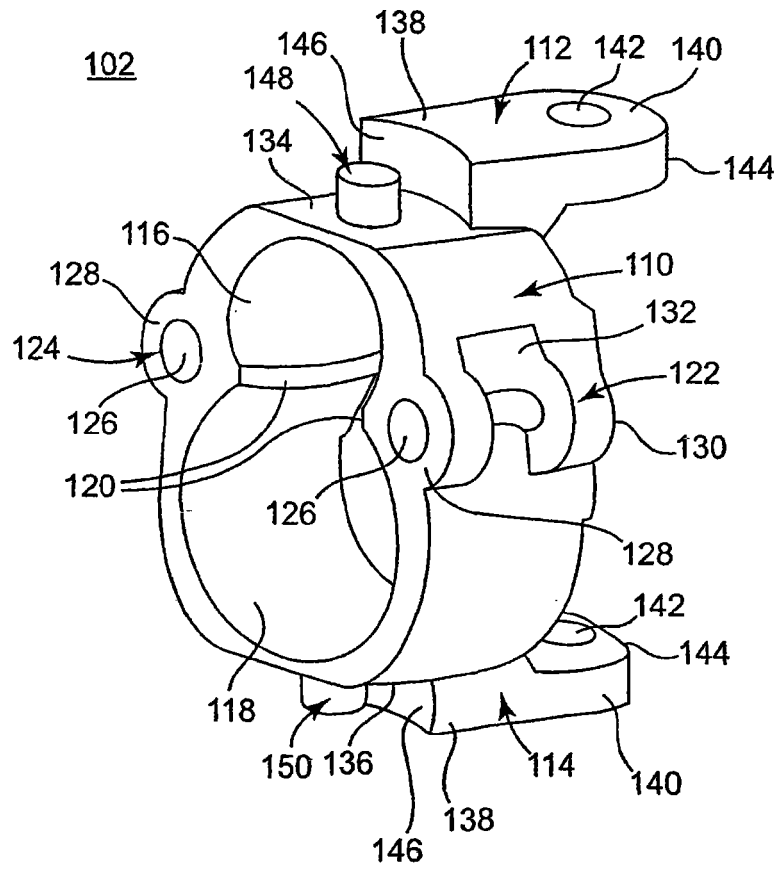


图 4

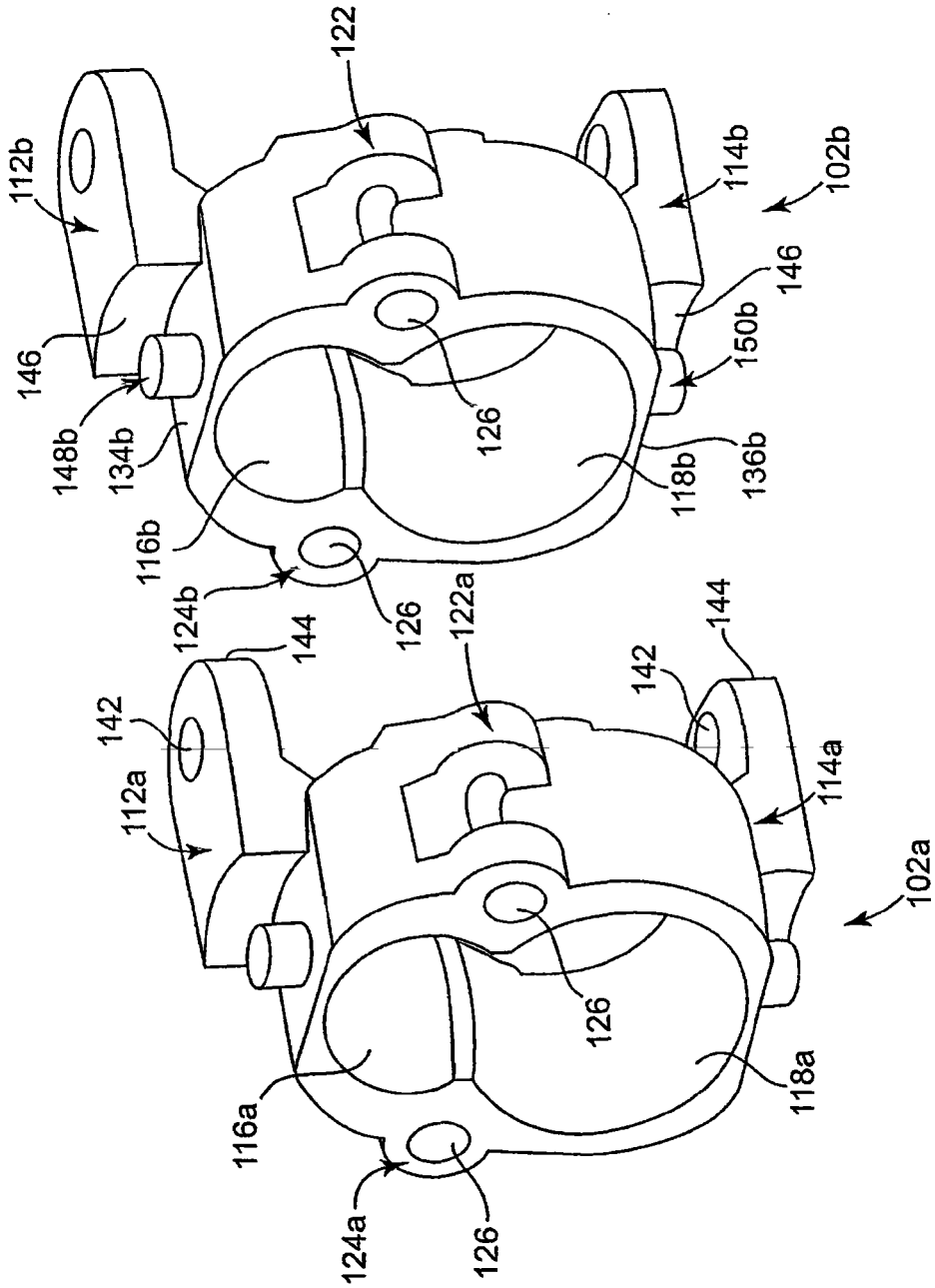


图 5

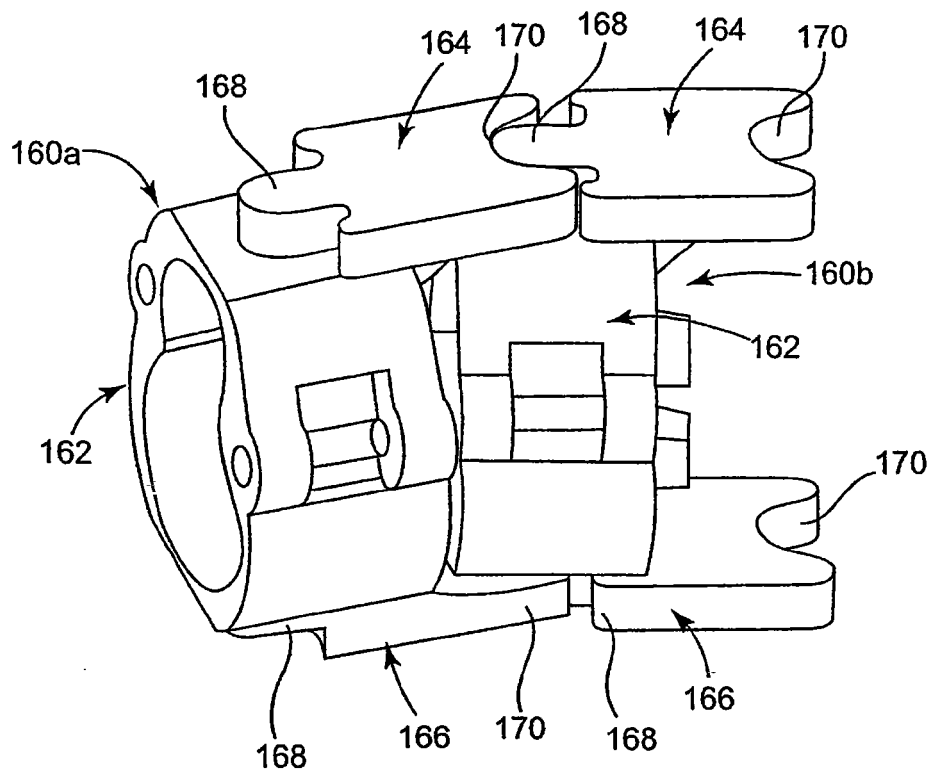


图 6

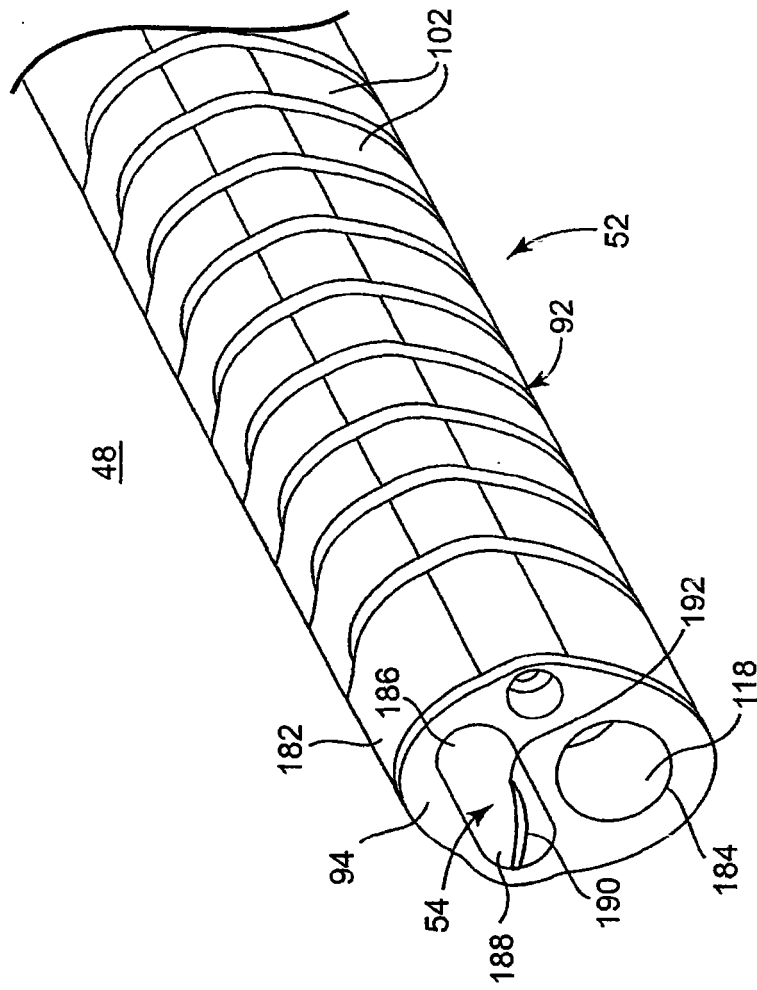


图 7

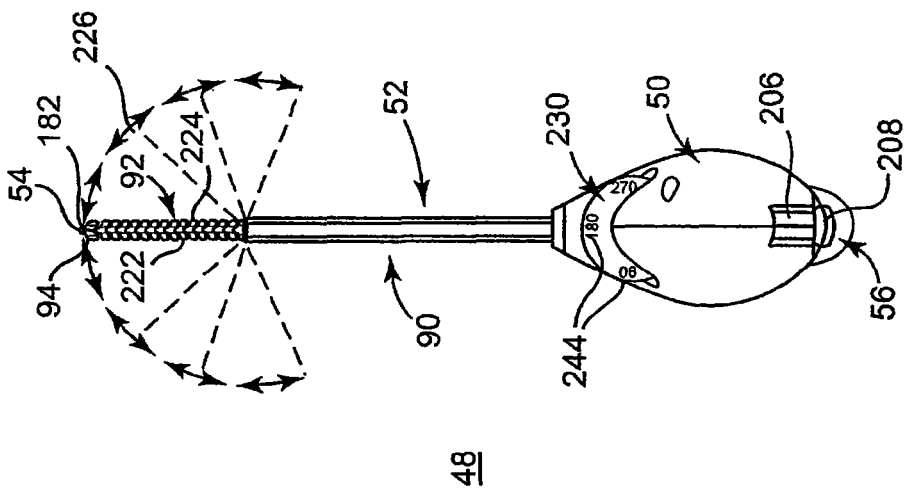


图 8

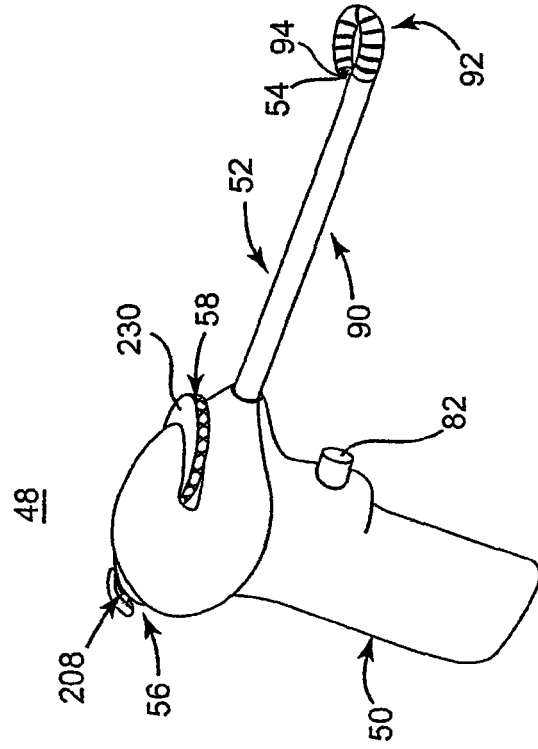


图 9

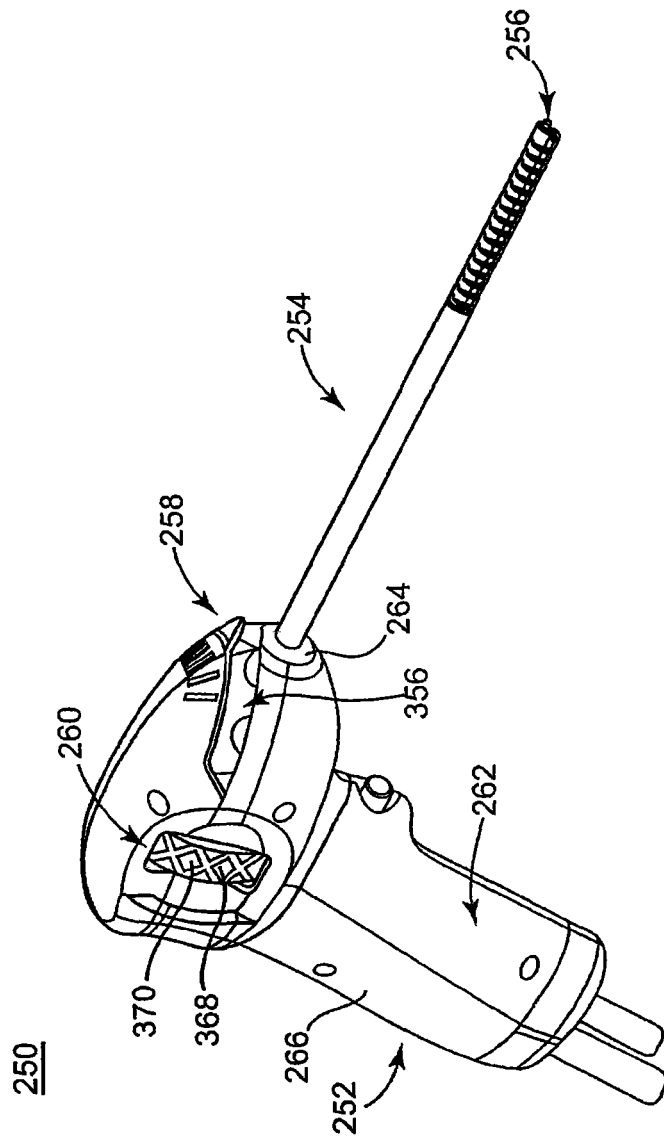


图 10

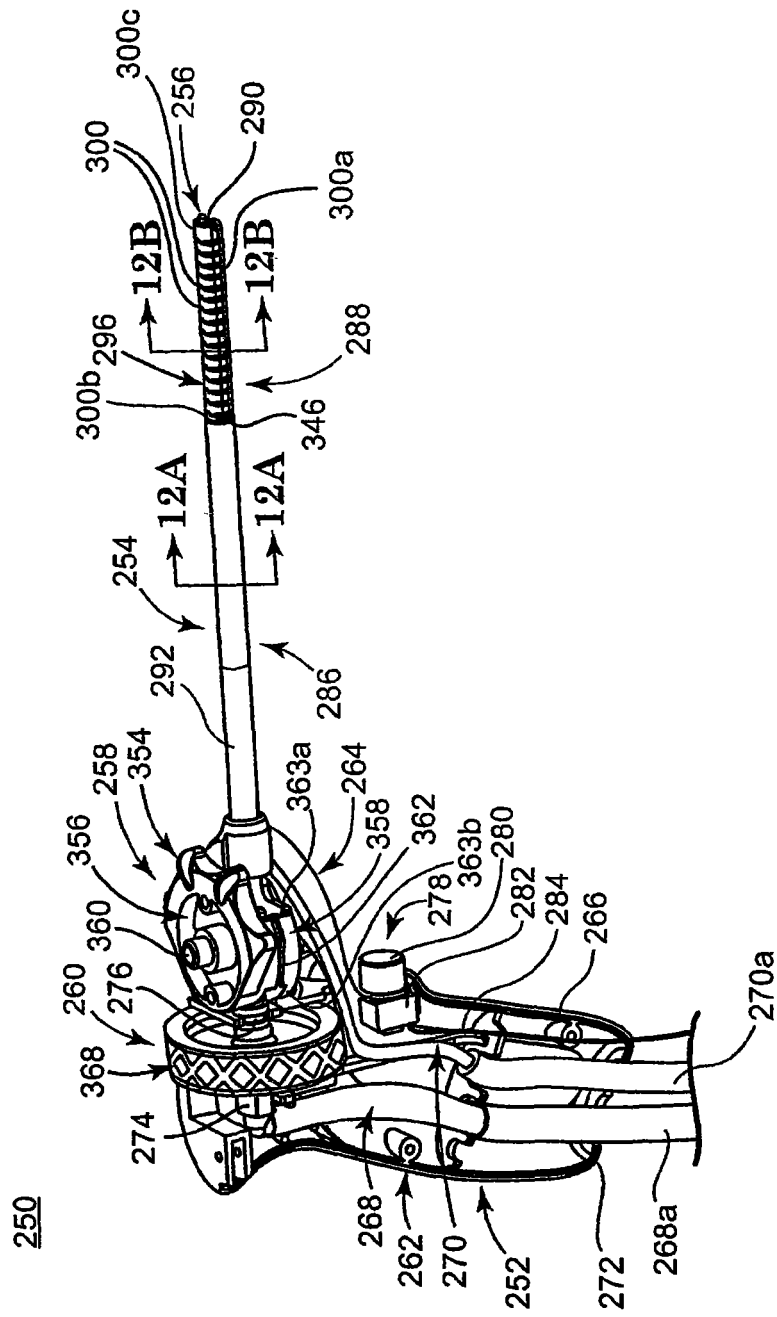


图 11

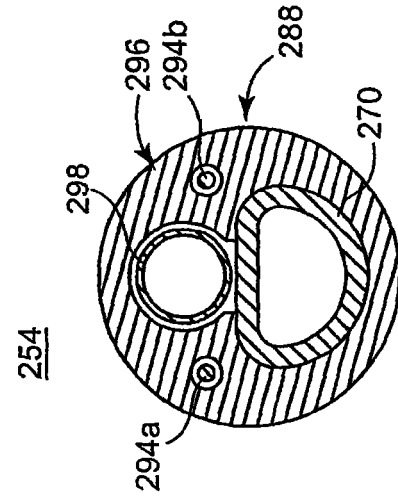


图 12A

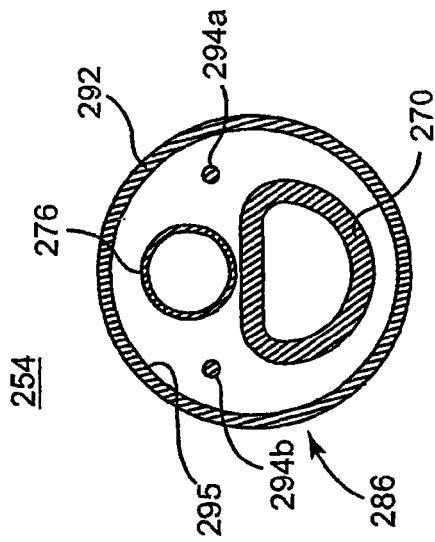


图 12B

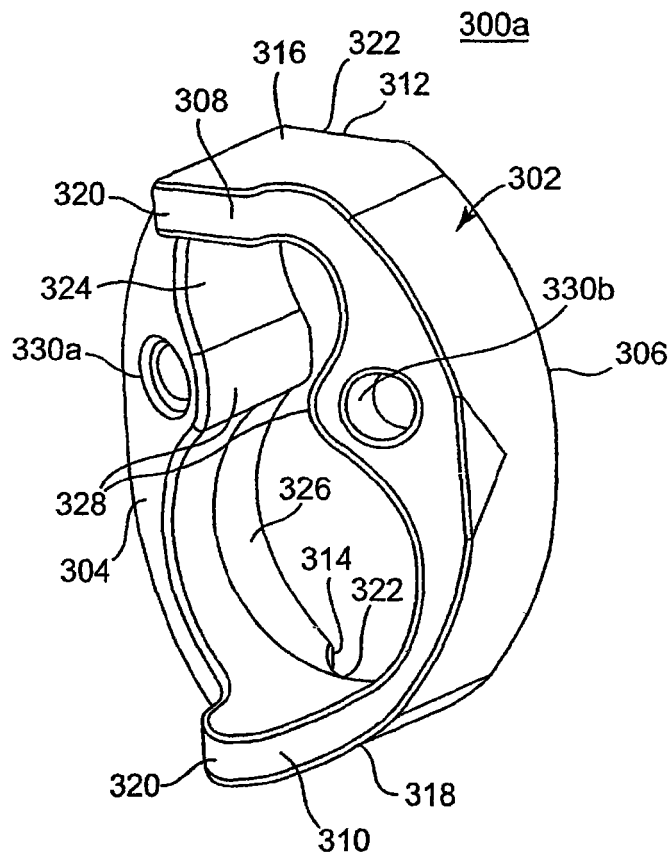


图 13A

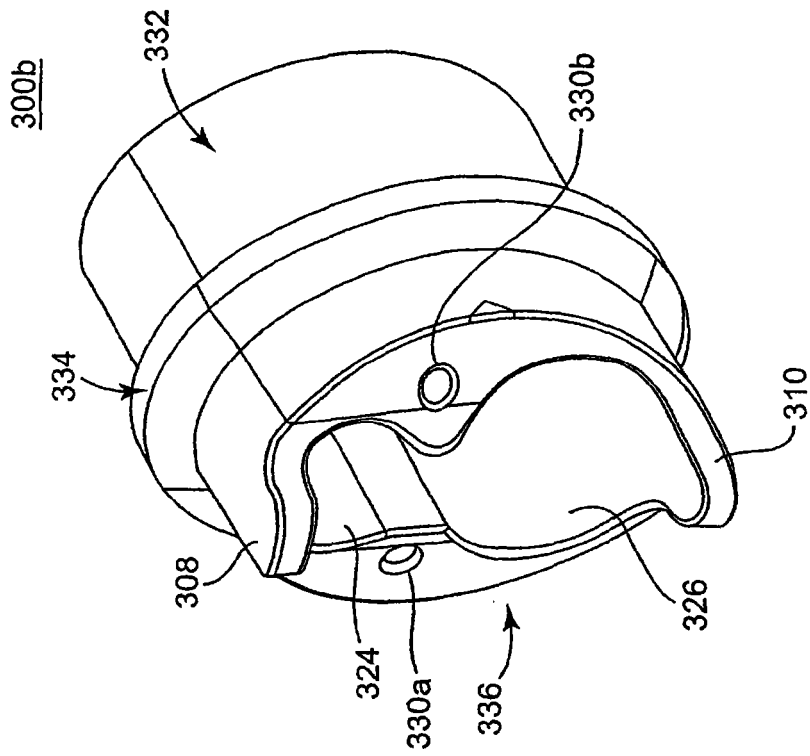


图 13B

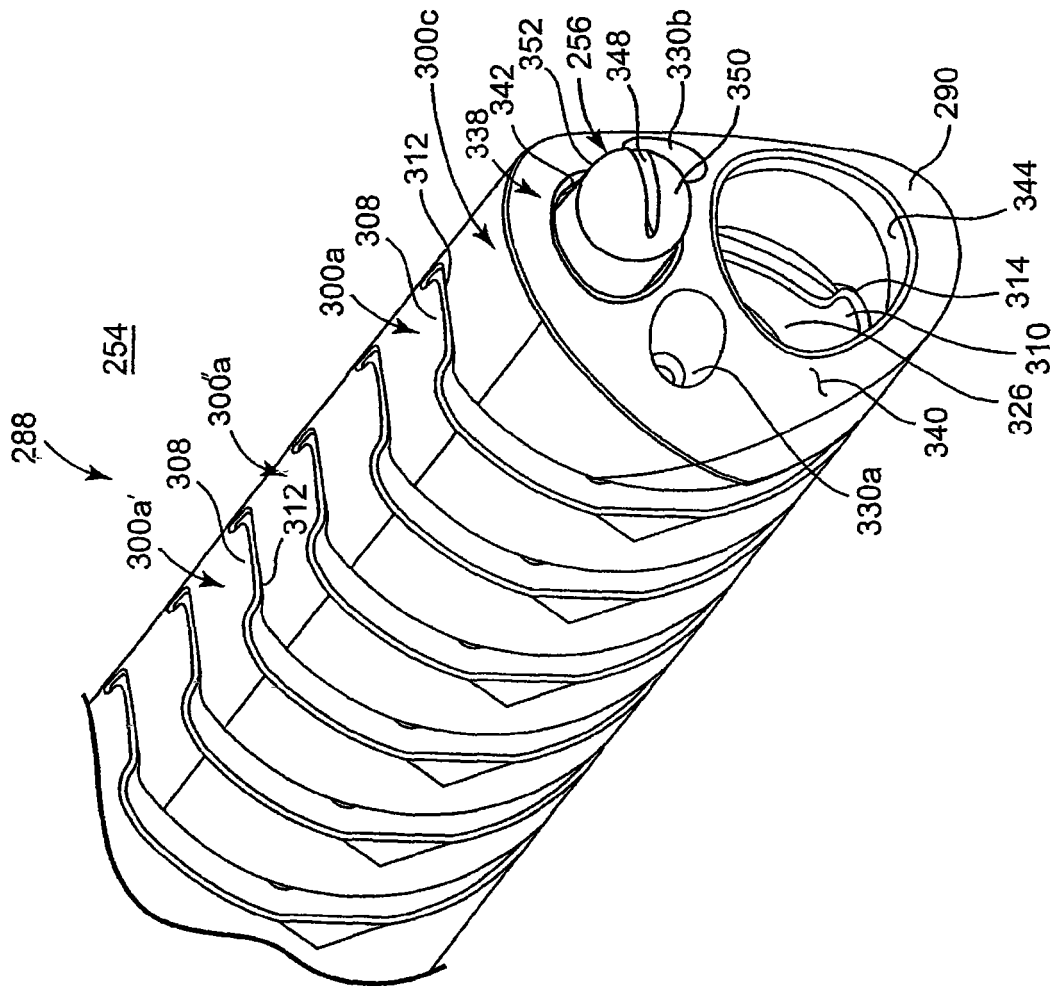


图 14

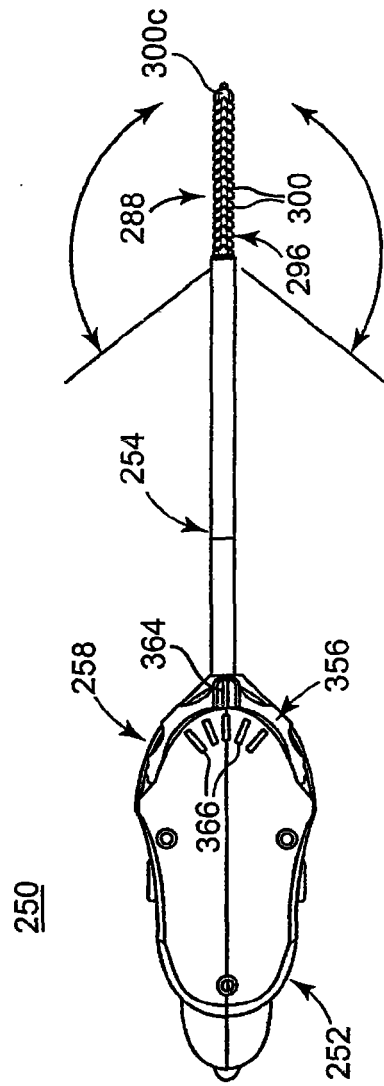


图 15

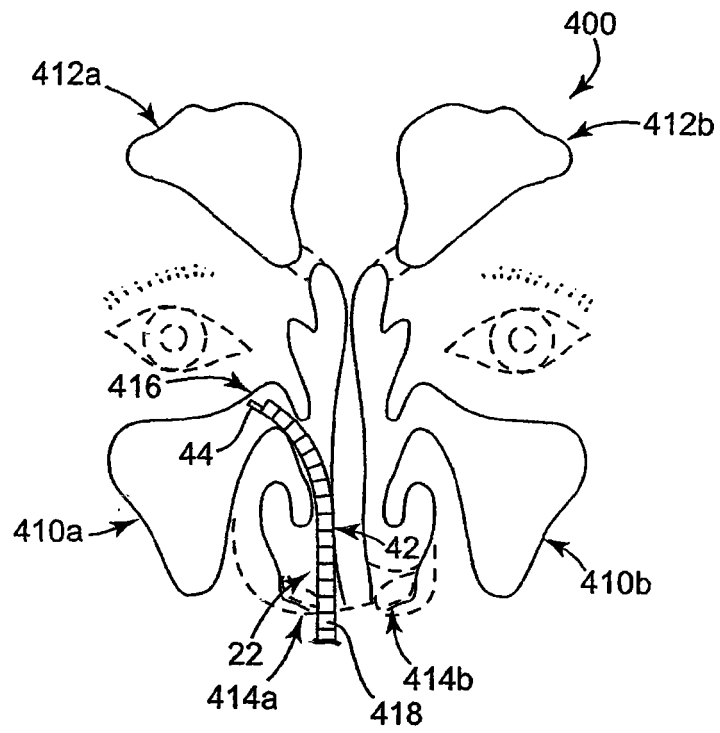


图 16

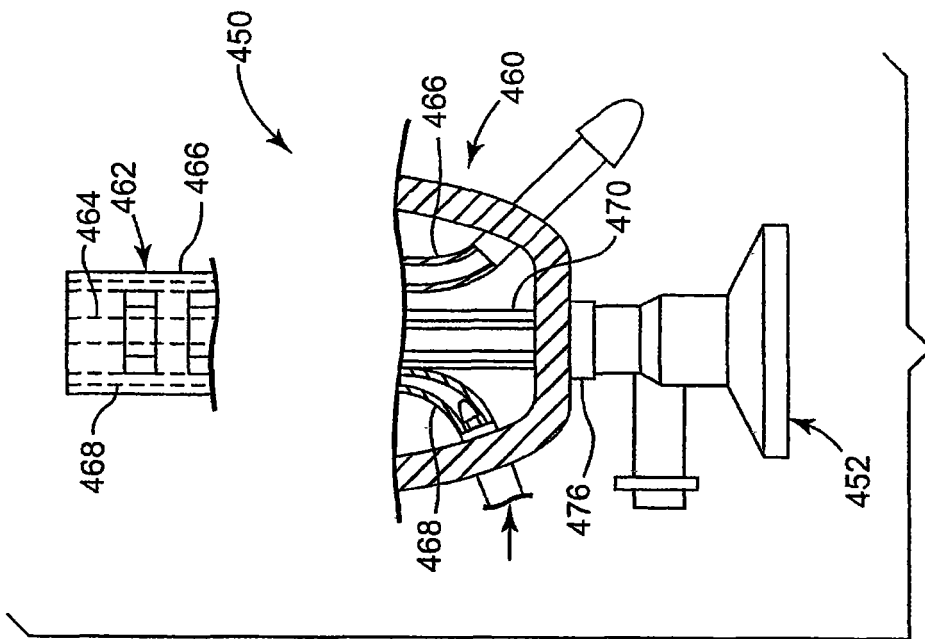


图 17

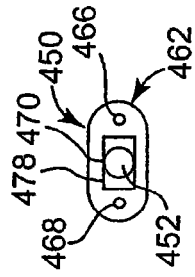


图 18

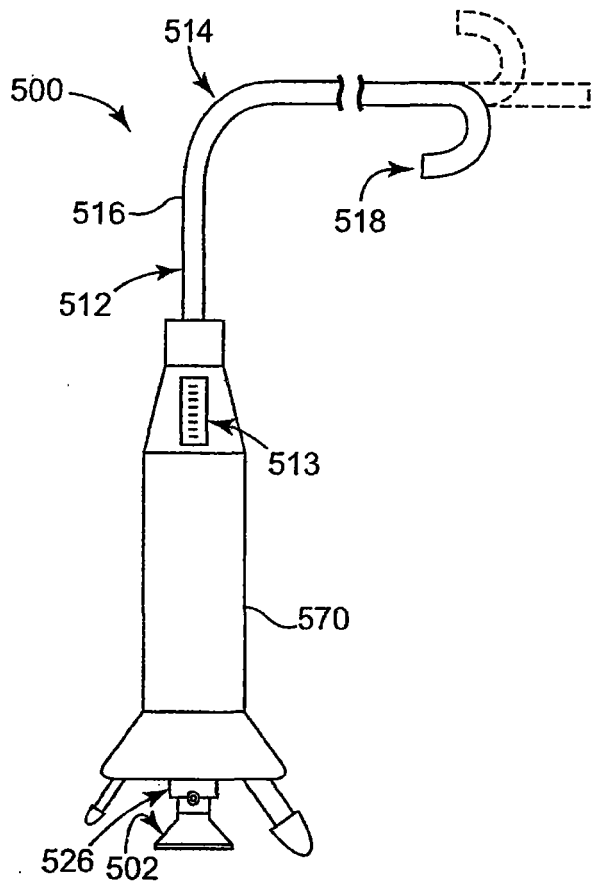


图 19

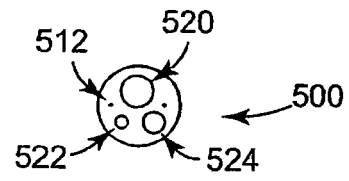


图 20

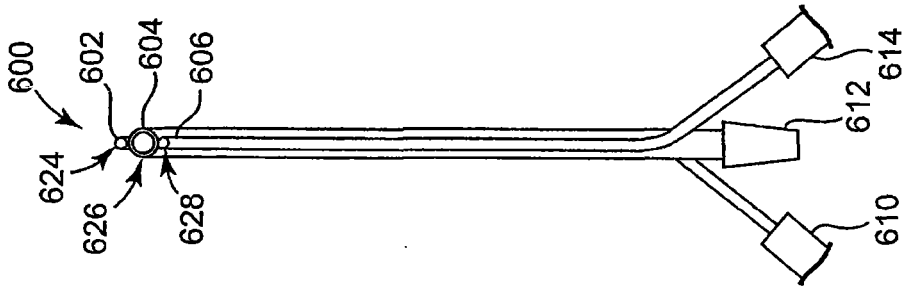


图 21

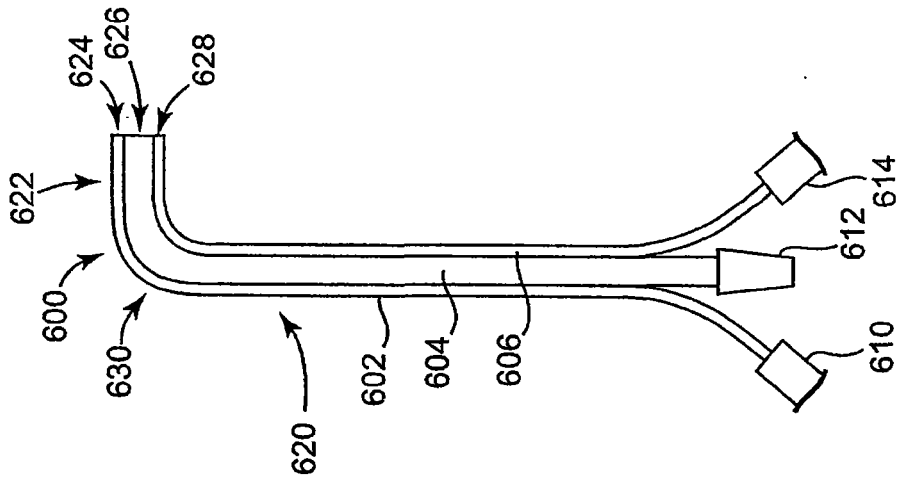


图 22

专利名称(译)	用于除去生物膜的外科器械、系统以及方法		
公开(公告)号	<a href="#">CN101677749A</a>	公开(公告)日	2010-03-24
申请号	CN200880013653.6	申请日	2008-04-01
[标]申请(专利权)人(译)	美敦力公司		
申请(专利权)人(译)	麦德托尼克艾克斯欧麦德股份有限公司		
当前申请(专利权)人(译)	麦德托尼克艾克斯欧麦德股份有限公司		
[标]发明人	DE 斯兰科尔 JR 普力斯科 CO 莱威斯 GW 诺曼 RK 瓦卡洛 IC 佩里		
发明人	D·E·斯兰科尔 J·R·普力斯科 C·O·莱威斯 G·W·诺曼 R·K·瓦卡洛 I·C·佩里		
IPC分类号	A61B1/00		
CPC分类号	A61B2017/242 A61B1/015 A61B2217/007 A61M3/0258 A61B2017/00314 A61M3/0279 A61B1/2275 A61B17/24 A61B17/32037 A61B1/0055 A61B1/233 A61M3/0208 A61M3/022 A61M2210/0618 A61M1/0058 A61M25/0147		
代理人(译)	马洪		
优先权	11/697789 2007-04-09 US		
其他公开文献	CN101677749B		
外部链接	<a href="#">Espacenet</a> <a href="#">SIPO</a>		

摘要(译)

用于从人类患者的靶部位去除细菌生物膜的系统和方法，包括外科器械，该器械具有用于身体插入并保持冲洗导管和喷嘴的引入器。该引入器的远端部分相对于其近端部分在多个弯曲角度之间是可转换的。具体而言，该器械适于相对于近端部分独立地将远端部分保持在多个弯曲角度的每个角度处。该喷嘴相对于引入器的远端部分保持，并且适于从冲洗导管向细菌生物膜层分配加压的冲洗剂。

