

[19] 中华人民共和国国家知识产权局

[51] Int. Cl.

G02B 13/06 (2006.01)

A61B 1/00 (2006.01)

G02B 13/18 (2006.01)



[12] 发明专利申请公布说明书

[21] 申请号 200780024970.3

[43] 公开日 2009年7月15日

[11] 公开号 CN 101484835A

[22] 申请日 2007.5.15

[21] 申请号 200780024970.3

[30] 优先权

[32] 2006.7.3 [33] JP [31] 183291/2006

[86] 国际申请 PCT/JP2007/060306 2007.5.15

[87] 国际公布 WO2008/004377 日 2008.1.10

[85] 进入国家阶段日期 2008.12.30

[71] 申请人 奥林巴斯株式会社

地址 日本东京

[72] 发明人 研野孝吉

[74] 专利代理机构 北京三友知识产权代理有限公司

代理人 黄纶伟

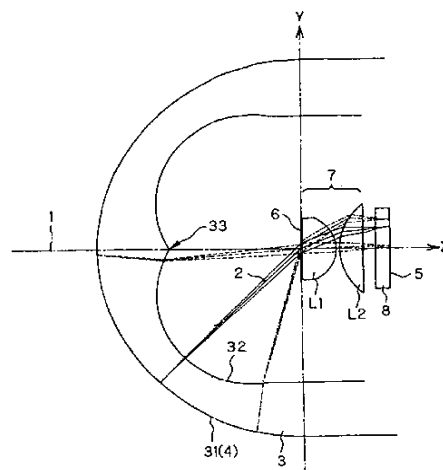
权利要求书2页 说明书16页 附图11页

[54] 发明名称

光学系统

[57] 摘要

本发明涉及一种结构简单、能对摄影视场角宽广的映像进行摄像、小型、像差校正良好且分辨率良好的光学系统，其是一种将围绕中心轴(1)旋转对称的凹面状的物体面(4)在与中心轴正交的平面的像面(5)上成像的成像系统，该光学系统具有折射元件(3)，该折射元件由具有围绕中心轴(1)旋转对称且沿着物体面(4)的第1透射面(31)和围绕中心轴(1)旋转对称的第2透射面(32)的、折射率大于1的透明介质构成，在该光学系统中，来自物体面(4)的光束经由折射元件(3)成像于像面(5)上，第2透射面(32)将凹面朝向像面(5)侧，在偏离中心轴(1)的位置上且在包含中心轴(1)的剖面内具有负放大率。



1.一种光学系统,是使围绕中心轴旋转对称的凹面状的物体面在与中心轴正交的平面的像面上成像的成像系统,该光学系统具有折射元件,该折射元件由折射率大于1且具有第1透射面和第2透射面的透明介质构成,上述第1透射面围绕中心轴旋转对称并沿着上述物体面,上述第2透射面围绕中心轴旋转对称,来自物体面的光束经由上述折射元件在像面上成像,该光学系统的特征在于,

上述第2透射面的凹面朝向像面侧,并且上述第2透射面在偏离中心轴的位置上且在包含中心轴的剖面内具有负放大率。

2.根据权利要求1所述的光学系统,其特征在于,在中心轴与上述第2透射面相交的附近处,上述第2透射面的法线与中心轴形成有角度。

3.根据权利要求2所述的光学系统,其特征在于,上述光学系统在上述折射元件的像面侧具有围绕中心轴旋转对称且具有正放大率的后组,来自物体面的光束依次经由上述折射元件与上述后组在像面上成像。

4.根据权利要求3所述的光学系统,其特征在于,在上述折射元件与上述后组之间或者在上述后组之中具有与中心轴同轴配置的开口。

5.根据权利要求4所述的光学系统,其特征在于,不使用在像面上成像的物体像的中心轴的附近部分。

6.根据权利要求5所述的光学系统,其特征在于,对上述折射元件中产生的非点像差进行校正的非球面隔着上述开口配置在相反侧。

7.根据权利要求5所述的光学系统,其特征在于,上述第2透射面由围绕中心轴旋转对称的复曲面构成。

8.根据权利要求6所述的光学系统,其特征在于,上述第2透射面由围绕中心轴旋转对称的复曲面构成。

9.根据权利要求5所述的光学系统,其特征在于,在中心轴与上述第1透射面相交的附近处,上述第1透射面的法线与中心轴形成有角度。

10.根据权利要求6所述的光学系统,其特征在于,在中心轴与上述第1透射面相交的附近处,上述第1透射面的法线与中心轴形成有角度。

11.根据权利要求5所述的光学系统，其特征在于，上述第2透射面由围绕中心轴旋转对称的球面构成。

12.根据权利要求6所述的光学系统，其特征在于，上述第2透射面由围绕中心轴旋转对称的球面构成。

13.一种内窥镜，其特征在于，该内窥镜具有权利要求7至12中任一项所述的光学系统。

14.一种胶囊型内窥镜，其特征在于，该胶囊型内窥镜具有权利要求7至12中任一项所述的光学系统，将上述折射元件用于圆顶形状的透明罩中。

15.根据权利要求7至12中任一项所述的光学系统，其特征在于，该光学系统用作将配置于像面上的图像投影到物体面上的光学系统。

光学系统

技术领域

本发明涉及一种光学系统，尤其涉及使视场角较大的部分的物体像在平面环带状的像面上成像的物镜光学系统或摄像光学系统。

背景技术

以往，使用鱼眼镜头等广角光学系统来作为对视场角宽广的周边部进行摄像的装置。但是，进行宽视场角的摄像会导致光学系统构成数量的增加，从而难以应用到小型光学设备尤其是内窥镜和胶囊型内窥镜中。

以往，在专利文献 1 中提出了将胶囊型内窥镜前端的半球状的透明罩的内表面构成为圆锥面、从而使观察范围变为广角的方案，然而其原理并不明确。另外，在专利文献 2 中提出了将胶囊型内窥镜前端的透明罩前表面构成为圆锥面的方案。但是其并非使用该透明罩来实现视场角的拓宽。

[专利文献 1]日本特开 2001-174713 号公报

[专利文献 2]美国专利第 5,604,531 号说明书

发明内容

鉴于现有技术中的这种状况，本发明的目的在于提供一种结构简单、可以对摄影视场角宽广的映像进行摄像、小型、像差校正良好且分辨率良好的光学系统。

为达成上述目的，本发明的光学系统是使围绕中心轴旋转对称的凹面状的物体面在与中心轴正交的平面的像面上成像的成像系统，该光学系统具有折射元件，该折射元件由折射率大于 1 且具有第 1 透射面和第 2 透射面的透明介质构成，该第 1 透射面围绕中心轴旋转对称并沿着上述物体面，该第 2 透射面围绕中心轴旋转对称，来自物体面的光束经由上

述折射元件在像面上成像，该光学系统的特征在于，上述第 2 透射面将凹面朝向像面侧，并且上述第 2 透射面在偏离中心轴的位置上且在包含中心轴的剖面内具有负放大率。

这种情况下，优选在中心轴与上述第 2 透射面相交的附近处，上述第 2 透射面的法线与中心轴形成有角度。

另外，优选上述第 2 透射面由围绕中心轴旋转对称的复曲面构成。

另外还可以构成为，在中心轴与上述第 1 透射面相交的附近处，上述第 1 透射面的法线与中心轴形成有角度。

另外，还可以构成为，上述第 2 透射面由围绕中心轴旋转对称的球面构成。

另外，优选在上述折射元件的像面侧具有围绕中心轴旋转对称且具有正放大率的后组，来自物体面的光束依次经由上述折射元件与上述后组在像面上成像。

另外，优选在上述折射元件与上述后组之间或者在上述后组之中具有与中心轴同轴配置的开口。

另外，优选不使用在像面上成像的物体像的中心轴的附近部分。

另外还可以构成为，对上述折射元件中产生的非点像差进行校正的非球面隔着上述开口配置在相反侧。

本发明包括具有上述光学系统的内窥镜以及具有上述光学系统、将上述折射元件使用于圆顶形状的透明罩。

进而，本发明还包括光学系统，其用作将配置于像面上的图像投影到物体面上的光学系统。

根据上述本发明，可以获得一种结构简单、能对摄影视场角宽广的映像进行摄像、小型、像差校正良好且分辨率良好的光学系统。

附图说明

图 1 是沿着本发明实施例 1 的光学系统中心轴截取的剖面图。

图 2 是表示实施例 1 的透明罩的半球状内表面（第 2 透射面）的变形例的剖面图。

图 3 是实施例 1 的光学系统的横像差图。

图 4 是沿着本发明实施例 2 的光学系统的中心轴截取的剖面图。

图 5 是实施例 2 的光学系统的横像差图。

图 6 是沿着本发明实施例 3 的光学系统的中心轴截取的剖面图。

图 7 是表示实施例 3 的透明罩的外表面（第 1 透射面）的变形例的剖面图。

图 8 是实施例 3 的光学系统的横像差图。

图 9 是沿着本发明实施例 4 的光学系统中心轴截取的剖面图。

图 10 是实施例 4 的光学系统的横像差图。

图 11 是用于表示使用本发明的宽视场角摄影光学系统作为内窥镜前端的摄影光学系统的例子的图。

图 12 是用于表示使用本发明的宽视场角摄影光学系统作为胶囊型内窥镜的摄影光学系统的例子的图。

具体实施方式

下面根据实施例来说明本发明的光学系统。

图 1 是沿着实施例 1 的光学系统的中心轴（旋转对称轴）1 截取的剖面图。并且在以下的说明中，是作为将与胶囊内窥镜的圆顶形状的透明罩（折射元件）3 的半球状外表面（第 1 透射面）31 紧密接触的曲面物体面 4 的像在像面 5 上成像的成像光学系统来进行说明的，然而也可以用作将光路反转、使平面的像面 5 投影到透明罩 3 的半球状外表面 31 的曲面物体面 4 上的投影光学系统。

首先，根据图 1 的实施例 1 来说明本发明的光学系统。图 1 的光学系统中，根据本发明，例如胶囊型内窥镜的胶囊的圆顶形状的透明罩（由围绕中心轴 1 旋转对称的折射率大于 1 的透明介质构成的折射元件）3 内侧面（第 2 透射面）32 是通过将凹面朝向像面 5 侧、在偏离中心轴 1 的位置上且在包含中心轴 1 的剖面内具有负放大率的面构成的。具体而言，内侧面（第 2 透射面）32 由如下的面构成，即：在包含中心轴 1 的剖面（图 1 的面）中配置由在偏离中心轴的位置上具有中心的圆弧组成的曲

线，以中心轴 1 为旋转对称轴来旋转该曲线而得到的面。

而且，通过透明罩 3 配置于像面 5 侧的成像光学系统 7 是由围绕中心轴 1 旋转对称的通常的光学系统构成的。在成像光学系统 7 的透明罩 3 侧或其内部，与中心轴 1 同轴地配置有开口光圈 6。

由于采取这种构成，因此在子午剖面（包含中心轴 1 的剖面）中，透明罩 3 的内侧的第 2 透射面 32 具有负的折射力（放大率），因而光束会在该第 2 透射面 32 上折射，在成像光学系统 7 上中继由通常的圆顶形状无法获得的宽视场角的映像，能够在与中心轴 1 垂直的平面状的像面 5 上成像。由于弧矢剖面（与子午剖面正交且包含主光线 2 的剖面）上的第 2 透射面与中心轴为同心的面而不具备折射力，因此光束在第 2 透射面 32 上不会折射，而是入射到成像光学系统 7，这样可以在不改变方位角的情况下将中心轴 1 周围的 360° 圆周方向上的光束成像在像面 5 上。

进而，由于中心轴 1 上的物点也成像于偏离像面 5 的中心轴的位置上，所以能够进行观察。从第 2 透射面 32 的中心的尖头部 33 发出的光束会在像面 5 的画面中心处成像，因此，当显示在像面 5 上成像的图像时，最好不显示该部分的图像。

更为优选的是，当中心轴 1 上的尖头部 33（产生该尖头部 33 的原因在于，其属于以中心轴 1 为旋转对称轴旋转在偏离中心轴 1 的位置上具有中心的圆弧而获得的面）在模具加工方面带来问题的情况下，如图 2（a）所示，也可以通过平滑的曲线将内表面的中心部分 34 补充完整。这种情况下，当显示在像面 5 上成像的图像时，需要放大中心部上没有显示的区域。进而，通过对中心的没有显示的区域进行图像处理，从而易于显示出十分平滑连续的映像。

进一步优选的是，直径朝向第 2 透射面 32 的周边部的中心轴 1 缩小的部分被省略，如图 2（b）所示，通过将圆筒面 35 连接到最大直径部分上，从而在对这种凹状的第 2 透射面 32 进行模具加工的方面十分适合。

更为优选的是，当设子午剖面上的第 1 透射面 31（曲面物体面 4）的曲率半径为 R_1 、第 2 透射面 32 的曲率半径为 R_2 、第 1 透射面 31 与第 2 透射面 32 之间的最小壁厚为 d 时，优选满足如下条件：

$$1.1 < R1/(R2+d) \quad (1).$$

如果低于上述条件式(1)的下限 1.1, 则圆顶状折射元件 3 所带来的视场角的视场角变宽的效果会减小。

后述实施例 1~4 的 R1、R2、d、R1/(R2+d) 的值如下。

	实施例 1	实施例 2	实施例 3	实施例 4
R1	5.50	5.50	20.00	2.60
R2	2.60	2.60	2.50	2.60
d	1.00	1.00	1.50	1.00
R1/(R2+d)	1.53	1.53	5.00	1.53

此外, 由于第 2 透射面中子午剖面的放大率为负、且弧矢剖面的放大率为 0, 因此会产生非点像差。优选将校正该面上产生的非点像差的非球面隔着光圈 6 配置在像面 5 侧上, 以对该非点像差进行校正。更为优选的是, 将该非球面配置在像面 5 附近, 从而非点像差的校正能力得以提高。

更为优选的是, 校正非点像差的面是通过弧矢面和子午面上放大率不同的旋转对称自由曲面构成的, 并配置在像面附近。并且后面将叙述旋转对称自由曲面。

此外, 通过上述说明可以明确, 通过将圆顶状的折射元件 3 安装在内窥镜的前端部分上, 从而可以形成宽视场角。

进而, 如实施例 1 那样, 能够使折射元件 3 的第 1 透射面 31 具有弧度, 还能够更为顺畅地进行内窥镜的插入。

另外, 将本发明图 1 的光学系统应用于胶囊型内窥镜 1 中, 将圆顶状的折射元件 3 应用于透明罩中, 从而能够实现小型胶囊且观察视场角宽阔的胶囊型内窥镜。

此外, 由于中心轴 1 附近的像是双重像, 因此显示在像面 5 上所成像的图像时, 优选不显示中心轴 1 附近的图像。

另外, 本发明的上述那样的光学系统的凹面状物体面 4 的像在像面 5 上成像为环带状, 在显示像面 5 上所成像的图像时不显示中心轴 1 附近的图像, 因而成为易于观察的映像。

进一步优选的是，凹面状物体面 4 的中心轴 1 附近的映像成像于像面 5 上的环带状映像的内圆周附近成像（物体面 4 外周的映像成像在环带状映像的外周成像）。优选通过图像处理将该内周的映像变形为中心点的映像进行显示。

下面进一步详细说明本发明光学系统的实施例 1~4。后面将描述这些光学系统的构成参数。例如图 1 所示，这些实施例的构成参数基于从物体面 4 经过透明罩 3 和成像光学系统 7 到达像面 5 的顺光线追踪的结果。

例如图 1 所示，坐标系在顺光线追踪之中，以光圈面 6 中心为原点，设旋转对称轴（中心轴）1 朝向像面 5 的方向为 Z 轴正方向，以图 1 的纸面内为 Y-Z 平面。而且以从图 1 的面的纸面表面朝里面的方向为 X 轴正方向，以 X 轴、Z 轴和构成右手正交坐标系的轴作为 Y 轴正方向。

针对偏心面，赋予：从定义了该面的坐标系的上述光学系统的原点的中心起的偏心量（X 轴方向、Y 轴方向、Z 轴方向分别为 X、Y、Z）；以及对各面进行定义的坐标系的倾角（分别为 α 、 β 、 γ （°）），该各面分别以定义在光学系统原点上的坐标系的 X 轴、Y 轴、Z 轴为中心。这种情况下，正的 α 和 β 表示相对于各轴的正方向逆时针旋转，正的 γ 表示相对于 Z 轴的正方向顺时针旋转。并且，面的中心轴的 α 、 β 、 γ 的旋转方法是：首先使定义各面的坐标系绕定义于光学系统原点上的坐标系的 X 轴逆时针旋转 α ，接着使绕该旋转后的新坐标系的 Y 轴逆时针旋转 β ，然后使绕该旋转后的又一个新坐标系的 Z 轴顺时针旋转 γ 。

另外，在构成各实施例的光学系统的光学作用面之中，在特定的面和与其连续的面构成共轴光学系统的情况下被赋予面间隔，另外还按照惯用法来赋予面的曲率半径、介质的折射率、色散系数。

并且，关于后述构成参数中没有记载数据的非球面的项为 0。折射率、色散系数表述为相对于 d 线（波长 587.56 nm）而言。长度单位是 mm。如上所述，各面的偏心是用从光圈面中心起的偏心量来表示的。

并且，扩张旋转自由曲面是用如下的定义所赋予的旋转对称面。

首先，在 Y-Z 坐标面上确定通过原点的如下曲线（b）。

$$Z=(Y^2/R_Y)/[1+\{1-(C_1+1)Y^2/R_Y^2\}^{1/2}]$$

$$C_2Y+C_3Y^2+C_4Y^3+C_5Y^4+C_6Y^5+C_7Y^6 \\ +\dots+C_{21}Y^{20}+\dots+C_{n+1}Y^n+ \quad (b)$$

接着，确定使该曲线 (b) 朝向 X 轴正方向且以左旋转为正旋转了角度 θ ($^\circ$) 的曲线 F (Y)。该曲线 F (Y) 也在 Y-Z 坐标面上通过原点。

将使该曲线 F(Y) 向 Y 正方向平行移动距离 R (为负时为 Z 负方向)，之后将该平行移动的曲线绕 Z 轴旋转而得的旋转对称面作为扩张旋转自由曲面。

其结果，扩张旋转自由曲面在 Y-Z 面内为自由曲面 (自由曲线)，在 X-Z 平面内成为半径 |R| 的圆。

根据该定义，Z 轴成为扩张旋转自由曲面的轴 (旋转对称轴)。

这里，RY 是 Y-Z 剖面的球面项的曲率半径， C_1 是圆锥常数， C_2 、 C_3 、 C_4 、 C_5 等分别是 1 次、2 次、3 次、4 次等的非球面系数。

图 1 表示沿着实施例 1 的光学系统的中心轴 (旋转对称轴) 1 截取的剖面图。

该实施例的光学系统包括由绕中心轴 1 旋转对称且折射率大于 1 的透明介质制造的折射元件 (透明罩) 3、围绕中心轴 1 旋转对称的成像光学系统 7、以及在折射元件 3 和成像光学系统 7 之间与中心轴 1 同轴配置的光圈 6；折射元件 3 的第 1 透射面 31 由在中心轴 1 上具有中心的凸球面构成；第 2 透射面 32 由在包含中心轴 1 的剖面中，以中心轴 1 为旋转对称轴旋转在偏离中心轴 1 的位置上具有中心的圆弧所构成的曲线而获得的凹状复曲面 (扩张旋转自由区面) 构成，第 2 透射面 32 构成为在第 2 透射面 32 与中心轴 1 相交的附近处，第 2 透射面 32 的法线与中心轴 1 形成有角度的形状，第 2 透射面 32 具有朝向像面 5 方向的尖头部 33。而且，该光学系统的物体面 4 与半球状的第 1 透射面 31 一致。

成像光学系统 7 包括平凸正透镜 L1 和凸平正透镜 L2，光圈 6 配置在平凸正透镜 L1 正前方。而且该光学系统的像面 5 与平行平板 8 的背面一致。

由于采用这种构成，因此在中心视场角 (根据中心轴 1 测得的视场角) 45° 上范围为 $-9^\circ \sim 85^\circ$ 的视场角宽阔的物体面 4 的图像经过围绕中心

轴 1 旋转对称的折射元件 3、光圈 6 和成像光学系统 7，在与中心轴 1 垂直的平面状的像面 5 上成像。

该实施例 1 的规格为：

视场角（半视场角）	94°
视场角范围	-9°~85°（中心视场角 45°）
入射瞳孔直径	0.27 mm
像的大小	$\varphi 0.14 \sim \varphi 1.69$ mm。

图 3 表示该实施例的光学系统的横像差。在该横像差图中，中央所示出的角度表示从中心轴 1 测得的视场角，表示该视场角上的 Y 方向（子午方向）与 X 方向（弧矢方向）的横像差。以下也相同。

图 4 表示实施例 2 的沿着光学系统的中心轴（旋转对称轴）1 截取的剖面图。

该实施例的光学系统是构成 3 组成像光学系统 7、将光圈 6 配置在成像光学系统 7 内的例子，其包括由绕中心轴 1 旋转对称且折射率大于 1 的透明介质制造的透光元件（透明罩）3、围绕中心轴 1 旋转对称的成像光学系统 7、以及在成像光学系统 7 中与中心轴 1 同轴配置的光圈 6；折射元件 3 的第 1 透射面 31 由在中心轴 1 上具有中心的凸球面构成；第 2 透射面 32 由在包含中心轴 1 的剖面中，以中心轴 1 为旋转对称轴旋转在偏离中心轴 1 的位置上具有中心的圆弧所构成的曲线而获得的凹状复曲面（扩张旋转自由区面）构成，第 2 透射面 32 构成为在第 2 透射面 32 与中心轴 1 相交的附近处，第 2 透射面 32 的法线与中心轴 1 形成有角度的形状，且第 2 透射面 32 具有朝向像面 5 方向的尖头部 33。而且，该光学系统的物体面 4 与半球状的第 1 透射面 31 一致。

成像光学系统 7 包括将凸面朝向物体侧的凹凸透镜 L1、平凸正透镜 L2 和凸平正透镜 L3，光圈 6 配置在凹凸透镜 L1 和平凸正透镜 L2 之间。而且该光学系统的像面 5 与平行平板 8 的背面一致。

由于采用这种构成，因此在中心视场角（从中心轴 1 测得的视场角）45°上范围为一5°~85°的视场角宽阔的物体面 4 的图像经过围绕中心轴 1 旋转对称的折射元件 3、光圈 6 和成像光学系统 7，在与中心轴 1 垂直的

平面状的像面 5 上成像。

该实施例 2 的规格为：

视场角（半视场角）	90°
视场角范围	-5°~85°（中心视场角 45°）
入射瞳孔直径	0.21 mm
像的大小	$\varphi 0.10 \sim \varphi 1.54$ mm。

图 5 表示该实施例的光学系统的横像差。

图 6 表示沿着实施例 3 的光学系统的中心轴（旋转对称轴）1 截取的剖面图。

该实施例的光学系统是如下构成的例子：通过在包含中心轴 1 的剖面中，以中心轴 1 为旋转对称轴旋转在偏离中心轴 1 的位置上具有中心的圆弧所构成的曲线而获得的尖头形状的扩张旋转自由区面来形成折射元件（透明罩）3 的第 1 透射面 31，通过在中心轴 1 上具有中心的凹球面构成第 2 透射面 32；该实施例的光学系统包括由绕中心轴 1 旋转对称且折射率大于 1 的透明介质制造的透光元件（透明罩）3、围绕中心轴 1 旋转对称的成像光学系统 7、以及在折射元件 3 和成像光学系统 7 之间与中心轴 1 同轴配置的光圈 6；折射元件 3 的第 1 透射面 31 通过在包含中心轴 1 的剖面中，以中心轴 1 为旋转对称轴旋转在偏离中心轴 1 的位置上具有中心的圆弧所构成的曲线而获得的尖头形状的扩张旋转自由区面构成；第 2 透射面 32 通过在中心轴 1 上具有中心的凹球面构成；第 1 透射面 31 形成一种在第 1 透射面 31 与中心轴 1 相交的附近处，第 1 透射面 31 的法线与中心轴 1 形成有角度的形状，在像面 5 的相反侧具有尖头部 36。而且，该光学系统的物体面 4 与尖头形状的第 1 透射面 31 一致。

成像光学系统 7 包括平凸正透镜 L1 和凸平正透镜 L2，光圈 6 配置在平凸正透镜 L1 正前方。而且该光学系统的像面 5 与平行平板 8 的背面一致。

由于采用这种构成，因此在中心视场角（从中心轴 1 测得的视场角）45°上范围为 0°~89.5°的视场角宽阔的物体面 4 的图像经过围绕中心轴 1 旋转对称的折射元件 3、光圈 6 和成像光学系统 7，在与中心轴 1 垂直的

平面状的像面 5 上成像。

并且，在该实施例中，也可以通过图 7 所示的平滑的曲线（曲面）37 将第 1 透射面 31 的中心轴 1 上的尖头部 36（会产生该尖头部 36 是因为，其属于以中心轴 1 为旋转对称轴旋转在偏离中心轴 1 的位置上具有中心的圆弧而获得的面）补充完整。

该实施例 3 的规格为：

视场角（半视场角）	90°
视场角范围	0°~89.5°（中心视场角 45°）
入射瞳孔直径	0.21 mm
像的大小	$\varphi 0.00 \sim \varphi 1.48$ mm。

图 8 表示该实施例的光学系统的横像差。

图 9 表示沿着实施例 4 的光学系统的中心轴（旋转对称轴）1 截取的剖面图。

该实施例的光学系统是在与实施例 1 相同的构成之中，尤其为了校正由折射元件 3 产生的非点像差等，对成像光学系统 7 的最终面导入了围绕中心轴 1 旋转对称的扩张旋转自由区面的例子，其包括由绕中心轴 1 旋转对称且折射率大于 1 的透明介质制造的透光元件（透明罩）3、围绕中心轴 1 旋转对称的成像光学系统 7、以及在折射元件 3 和成像光学系统 7 之间与中心轴 1 同轴配置的光圈 6；折射元件 3 的第 1 透射面 31 通过在中心轴 1 上具有中心的凸球面构成；第 2 透射面 32 通过在包含中心轴 1 的剖面中，以中心轴 1 为旋转对称轴旋转在偏离中心轴 1 的位置上具有中心的圆弧所构成的曲线而获得的凹状复曲面（扩张旋转自由区面）构成，第 2 透射面 32 构成为一种在第 2 透射面 32 与中心轴 1 相交的附近处，第 2 透射面 32 的法线与中心轴 1 形成有角度的形状，且第 2 透射面 32 具有朝向像面 5 方向的尖头部 33。而且该光学系统的物体面 4 与半球状的第 1 透射面 31 一致。

成像光学系统 7 包括平凸正透镜 L1 和凸平正透镜 L2，凸平正透镜 L2 的像面 5 侧的面 9 通过扩张旋转自由区面构成。光圈 6 配置在平凸正透镜 L1 正前方。而且该光学系统的像面 5 与平行平板 8 的背面一致。

由于采用这种构成，因此在中心视场角（根据中心轴 1 测得的视场角） 45° 上范围为 $-9^\circ \sim 85^\circ$ 的视场角宽阔的物体面 4 的图像经过围绕中心轴 1 旋转对称的折射元件 3、光圈 6 和成像光学系统 7，在与中心轴 1 垂直的平面状的像面 5 上成像。

该实施例 4 的规格为：

视场角（半视场角）	94°
视场角范围	$-9^\circ \sim 85^\circ$ （中心视场角 45° ）
入射瞳孔直径	0.27 mm
像的大小	$\phi 0.17 \sim \phi 1.67$ mm。

图 10 表示该实施例的光学系统的横像差。

下面表示出上述实施例 1~4 的构成参数。并且，下面表中的“ERFS”表示扩张旋转自由曲面。

实施例 1

面号码	曲率半径	面间隔	偏心	折射率	色散系数
物体面	5.50		偏心 (1)		
1	5.50		偏心 (1)	1.5163	64.1
2	ERFS[1]		偏心 (2)		
3	∞ (光圈)	0.03			
4	∞	0.90		1.7880	47.3
5	-1.00	0.10			
6	1.70	0.62		1.7880	47.3
7	∞	0.33			
8	∞	0.40		1.5163	64.1
像面	∞				
	ERFS[1]				
RY	2.60				
θ	45.00				
R	-3.18				

偏心 (1)					
X	0.00	Y	0.00	Z	-5.50
A	0.00	β	0.00	γ	0.00
偏心 (2)					
X	0.00	Y	0.00	Z	-3.18
A	0.00	β	0.00	γ	0.00

实施例 2

面号码	曲率半径	面间隔	偏心	折射率	色散系数
物体面	5.50		偏心 (1)		
1	5.50		偏心 (1)	1.5163	64.1
2	ERFS[1]		偏心 (2)		
3	1.80	0.50	偏心 (3)	1.6259	35.7
4	0.40	0.40			
5	∞ (光圈)	0.03			
6	∞	0.90		1.7880	47.3
7	-1.00	0.10			
8	1.70	0.70		1.7880	47.3
9	∞	0.50			
10	∞	0.40		1.5163	64.1
像面	∞				

ERFS[1]

RY	3.00				
θ	45.00				
R	-3.18				
偏心 (1)					
X	0.00	Y	0.00	Z	-5.50
A	0.00	β	0.00	γ	0.00
偏心 (2)					

X 0.00 Y 0.00 Z -3.18

A 0.00 β 0.00 γ 0.00

偏心 (3)

X 0.00 Y 0.00 Z -0.90

A 0.00 β 0.00 γ 0.00

实施例 3

面号码	曲率半径	面间隔	偏心	折射率	色散系数
物体面	ERFS[1]		偏心 (1)		
1	ERFS[1]		偏心 (1)	1.5163	64.1
2	2.50		偏心 (2)		
3	∞ (光圈)	0.03			
4	∞	0.90		1.7880	47.3
5	-1.00	0.10			
6	1.70	0.62		1.7880	47.3
7	∞	0.23			
8	∞	0.40		1.5163	64.1
像面	∞				

ERFS[1]

RY 20.00

θ 45.00

R -3.89

偏心 (1)

X 0.00 Y 0.00 Z -3.89

A 0.00 β 0.00 γ 0.00

偏心 (2)

X 0.00 Y 0.00 Z -4.50

A 0.00 β 0.00 γ 0.00

实施例 4

面号码	曲率半径	面间隔	偏心	折射率	色散系数
物体面	5.50		偏心 (1)		
1	5.50		偏心 (1)	1.5163	64.1
2	ERFS[1]		偏心 (2)		
3	∞ (光圈)	0.03			
4	∞	0.90		1.7880	47.3
5	-1.00	0.10			
6	1.70			1.7880	47.3
7	ERFS[2]		偏心 (3)		
8	∞	0.40	偏心 (4)	1.5163	64.1
像面	∞				
	ERFS[1]				
R _Y	2.60				
θ	45.00				
R	-3.18				
	ERFS[2]				
R _Y	-6.48				
θ	-5.06				
R	0.54				
C4	-2.2094×10^{-1}				
	偏心 (1)				
X	0.00	Y	0.00	Z	-5.50
α	0.00	β	0.00	γ	0.00
	偏心 (2)				
X	0.00	Y	0.00	Z	-3.18
α	0.00	β	0.00	γ	0.00
	偏心 (3)				
X	0.00	Y	0.00	Z	1.62

A 0.00 β 0.00 γ 0.00

偏心 (4)

X 0.00 Y 0.00 Z 1.85

A 0.00 β 0.00 γ 0.00

另外，在上述实施例 1、实施例 2、实施例 4 中，在折射元件 3 的第 2 透射面 32 上使用了通过由圆弧所构成的曲线绕中心轴 1 旋转而获得的面，然而也可以使用绕中心轴 1 旋转具有高次项的圆弧状曲线而获得的扩张旋转自由曲面，进而还易于置换为任意的曲面。

另外，通过直接使用本发明的折射元件 3，从而可以对具有 360°全方位的视场角的图像进行摄影或投影，然而也可以通过包含中心轴 1 的剖面来切断该折射元件 3 使之成为 2 分之 1、3 分之 1、3 分之 2 等，从而可以对中心轴 1 周边的视场角为 180°、120°、240°等的图像进行摄影或投影。

并且，通过使上述数值实施例的数值为系数倍，从而可以构成为获得任意的像高度的光学系统。另外，在任意改变折射元件 3 的半球状曲面物体面 4 的半径的情况下，既能使像面 5 向中心轴 1 方向错开再进行聚焦，也能移动成像光学系统 7 的局部或全部再进行聚焦。

下面作为本发明光学系统的应用例，说明宽视场角摄影光学系统 41 的使用例。图 11 是用于表示使用本发明的宽视场角摄影光学系统 41 作为内窥镜前端的摄影光学系统的例子的图，图 11 (a) 是将本发明的宽视场角摄影光学系统 41 安装在硬性内窥镜 51 的前端 41 上对 360°全方位的宽视场角图像进行摄像观察的例子。图 11 (b) 表示其前端的概要结构。另外，图 11 (c) 是将本发明的宽视场角摄影光学系统 41 同样安装在软性电子内窥镜 52 的前端上，对所摄影的图像进行图像处理来校正失真后显示在显示装置 53 上的例子。

图 12 是用于表示使用本发明的宽视场角摄影光学系统 41 作为胶囊型内窥镜 54 的摄影光学系统的例子的图，其使用该宽视场角摄影光学系统 41 对与胶囊型内窥镜 54 的前端的半球状透明罩（折射元件）3 紧密接触的肠壁等 360°全方位的宽视场角图像进行摄像观察。

工业上的可利用性

根据上述本发明，可以获得一种结构简单、能对摄影视场角宽广的映像进行摄像或者摄影、小型、像差校正良好且分辨率良好的光学系统。

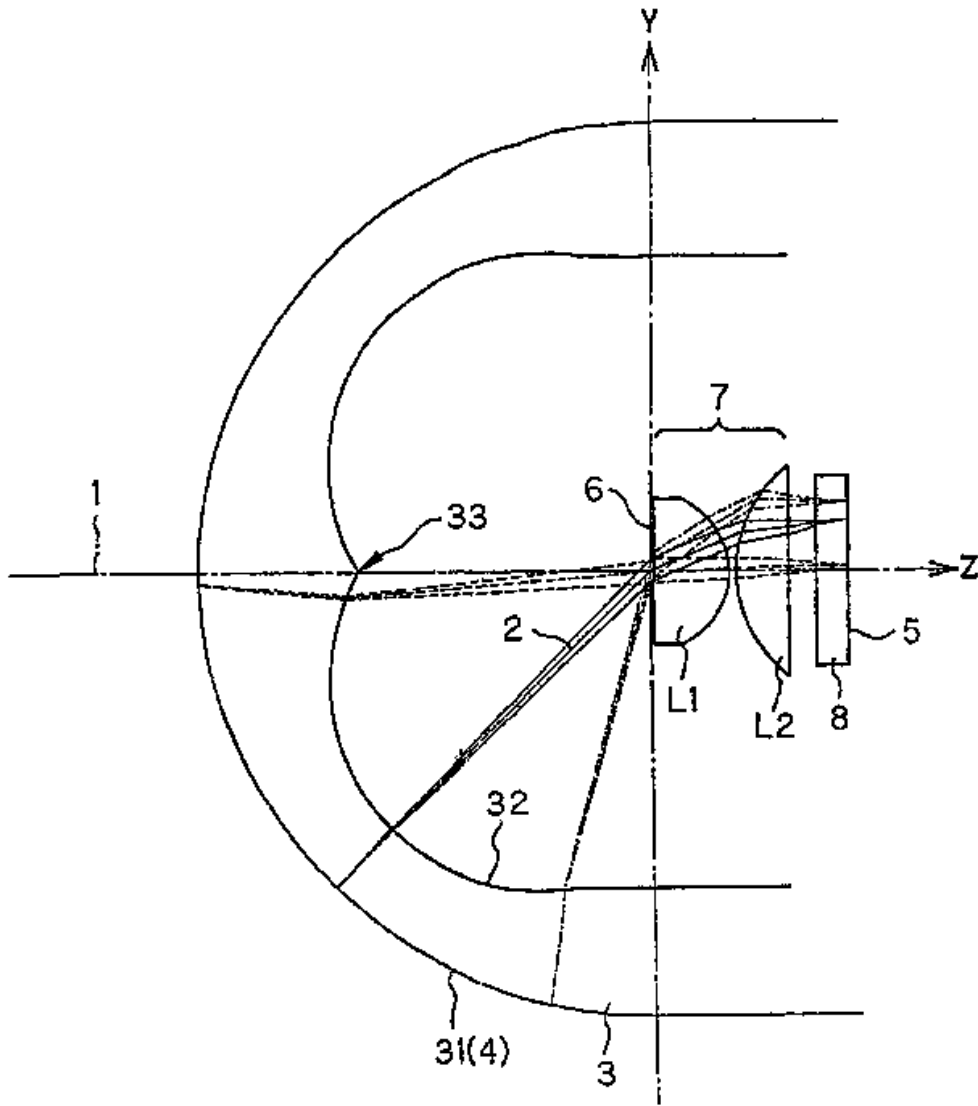


图 1

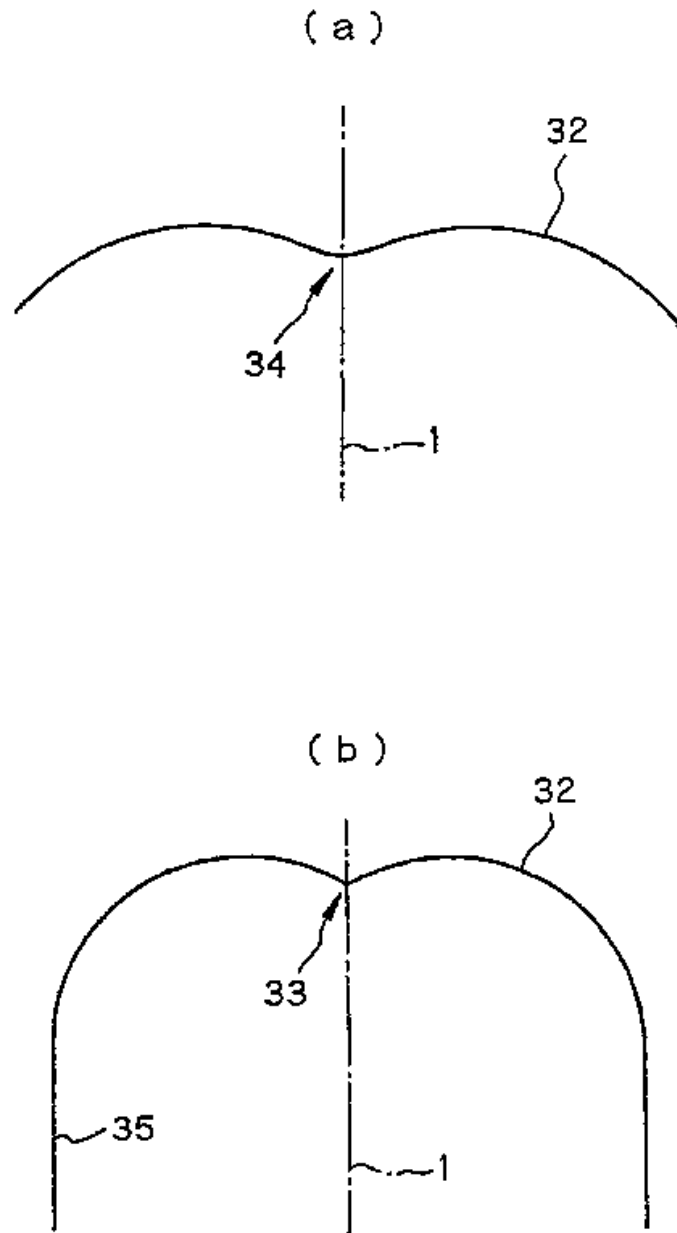


图 2

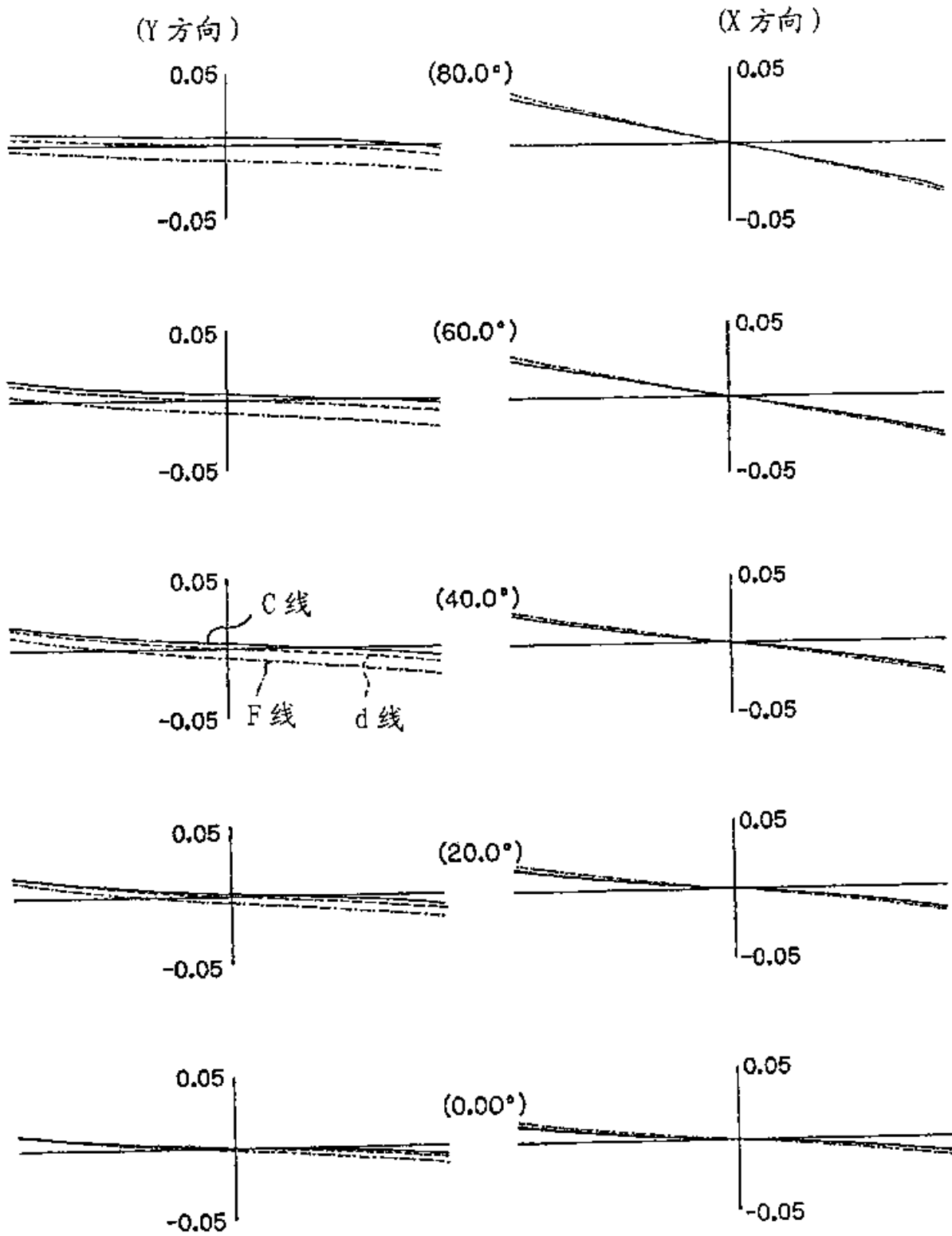


图 3

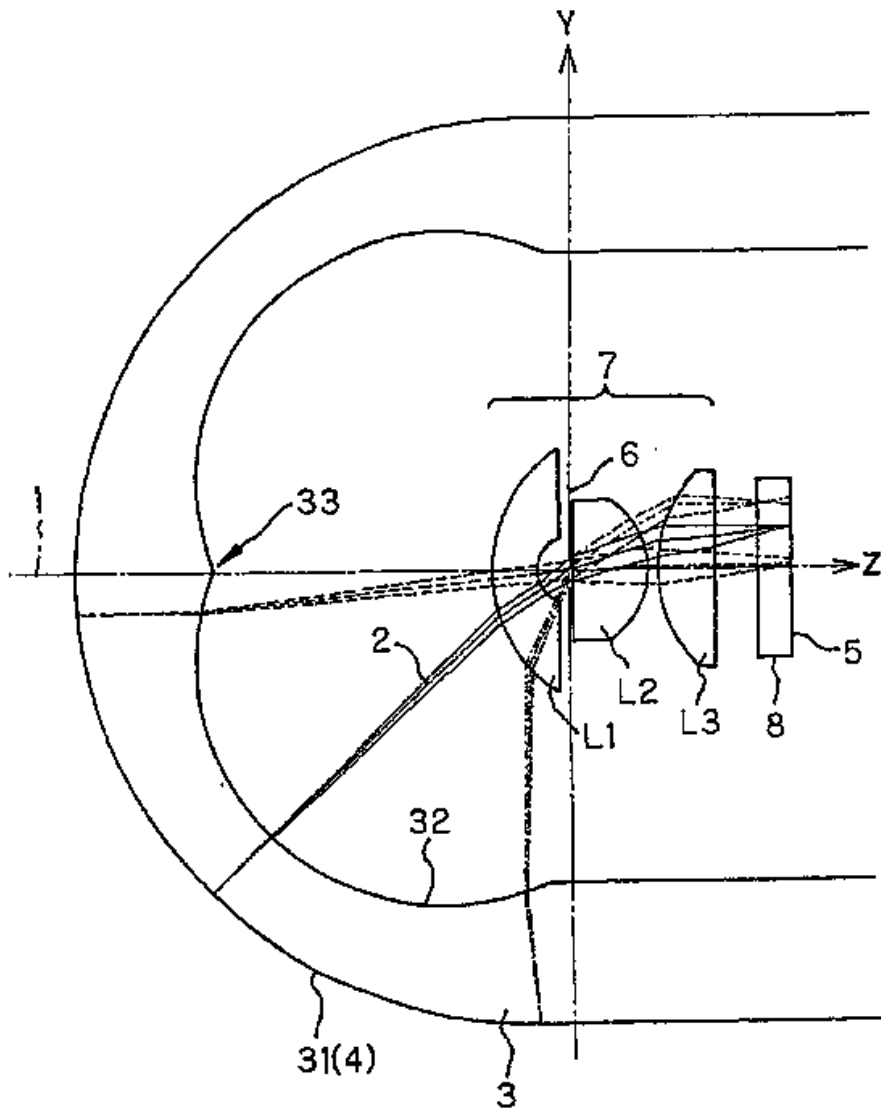


图 4

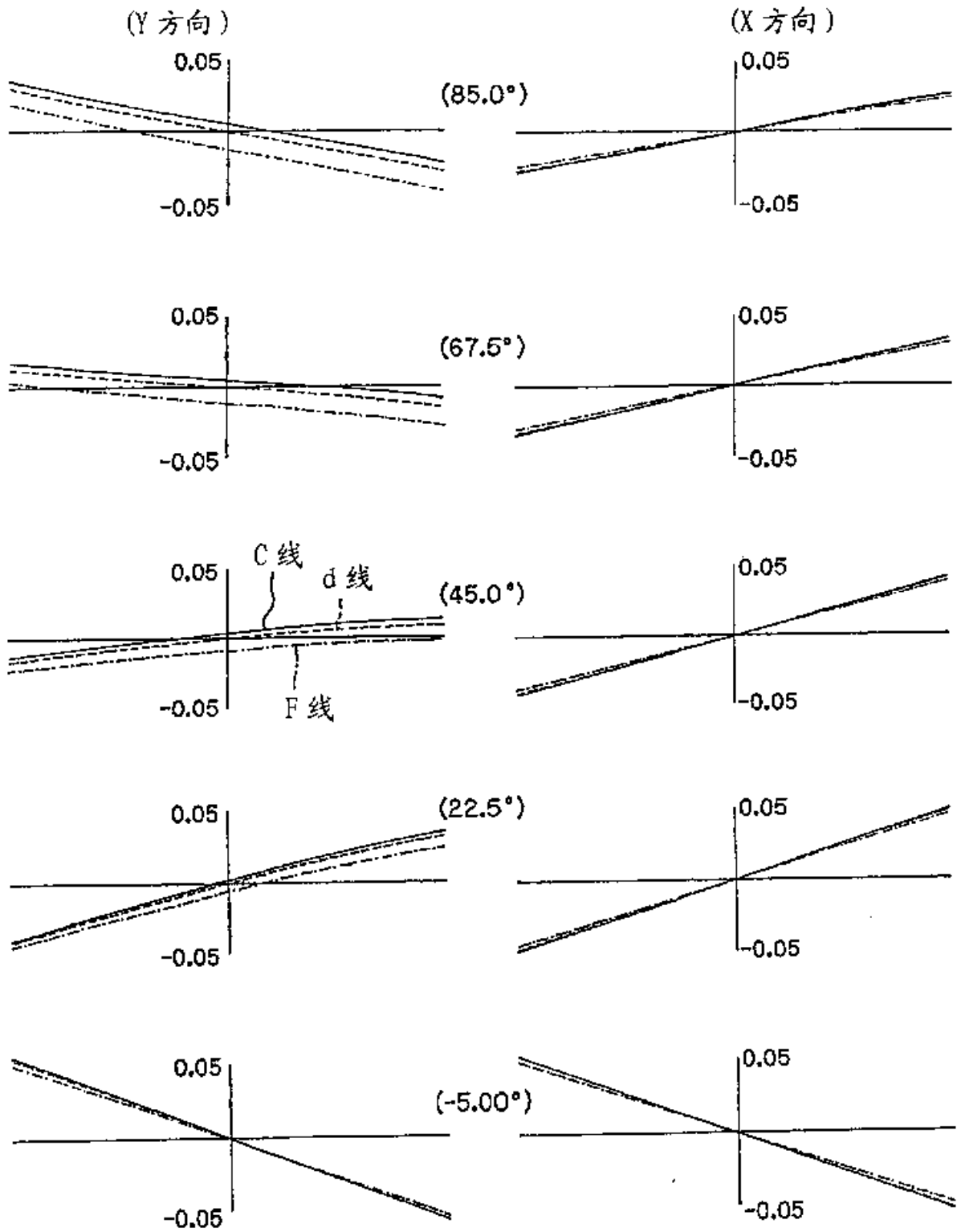


图 5

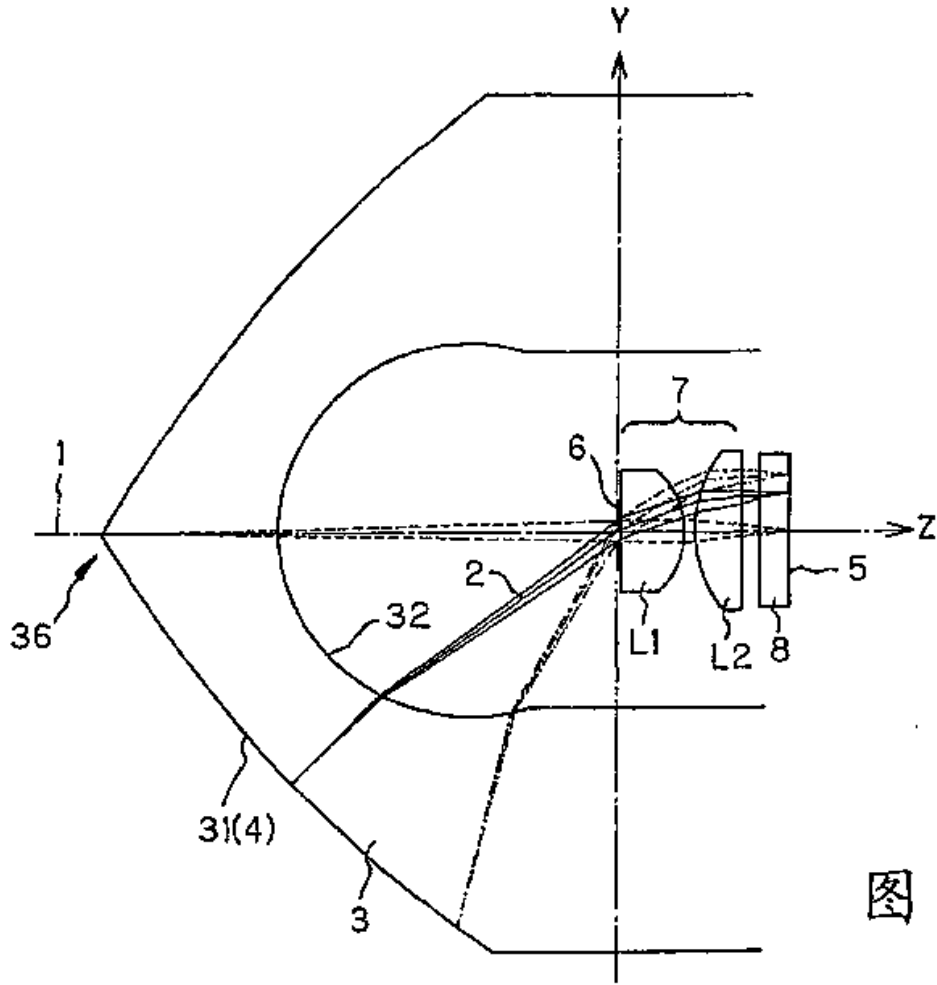


图 6

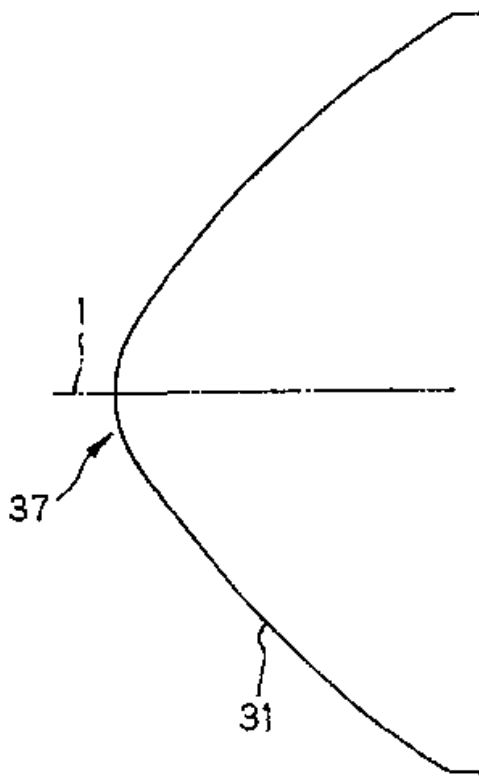


图 7

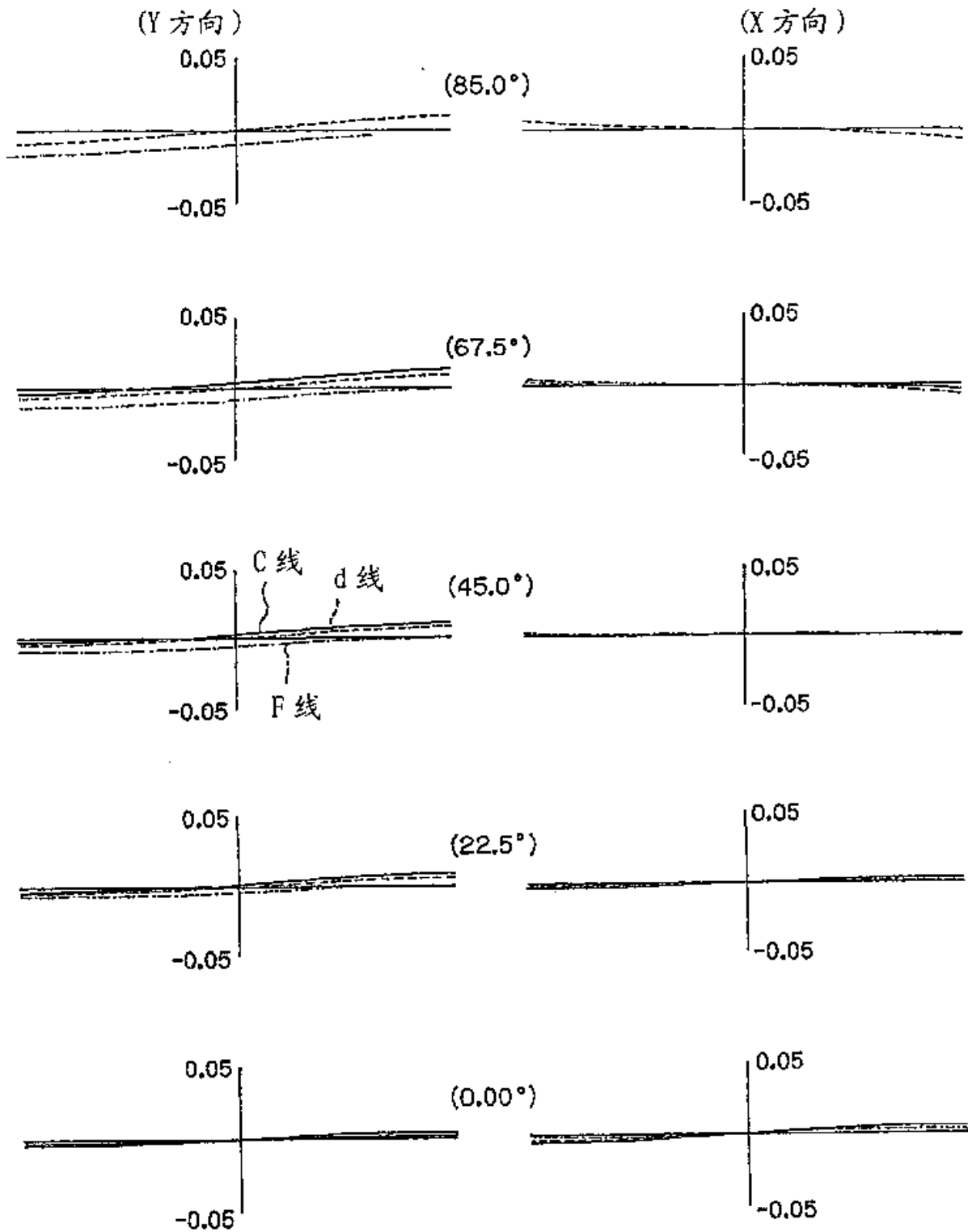


图 8

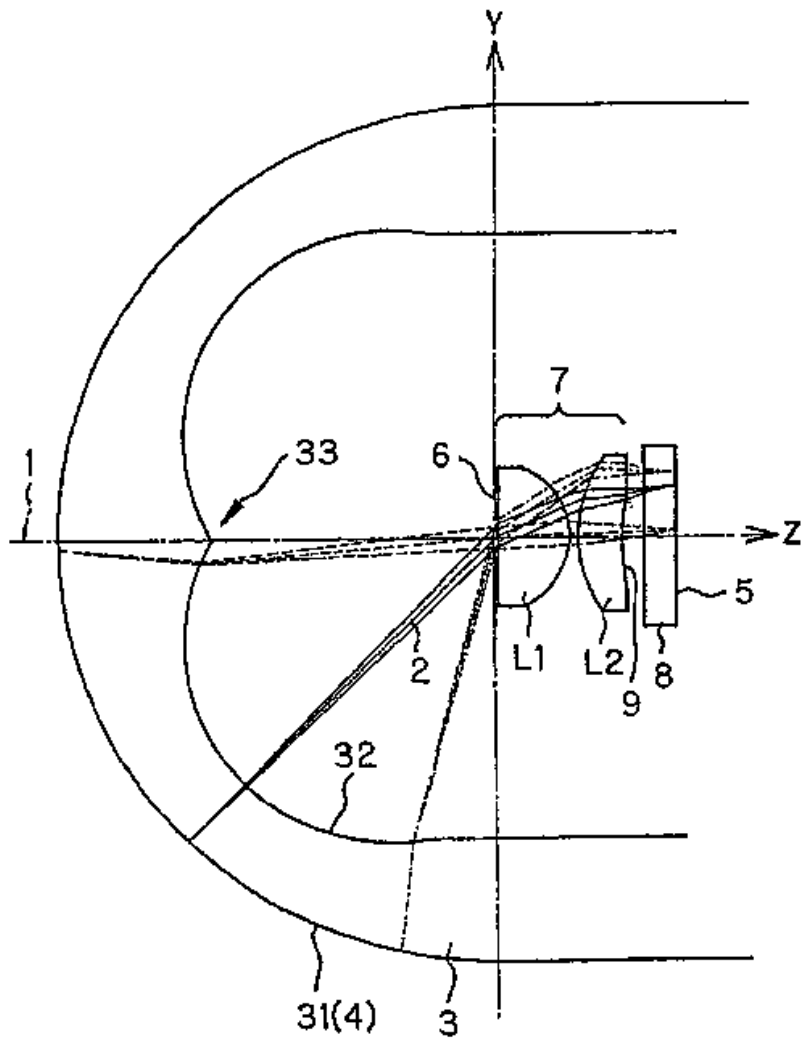


图 9

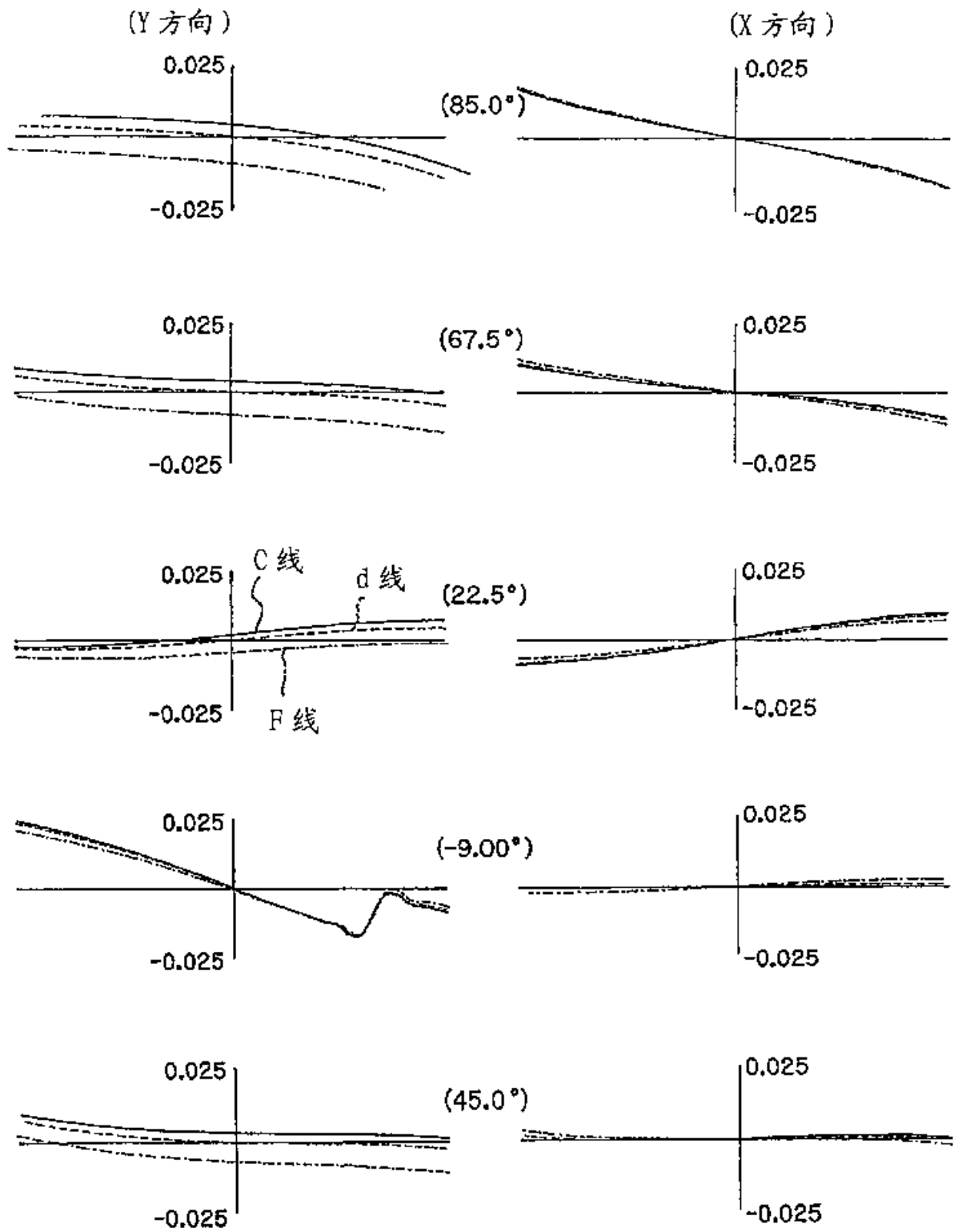


图 10

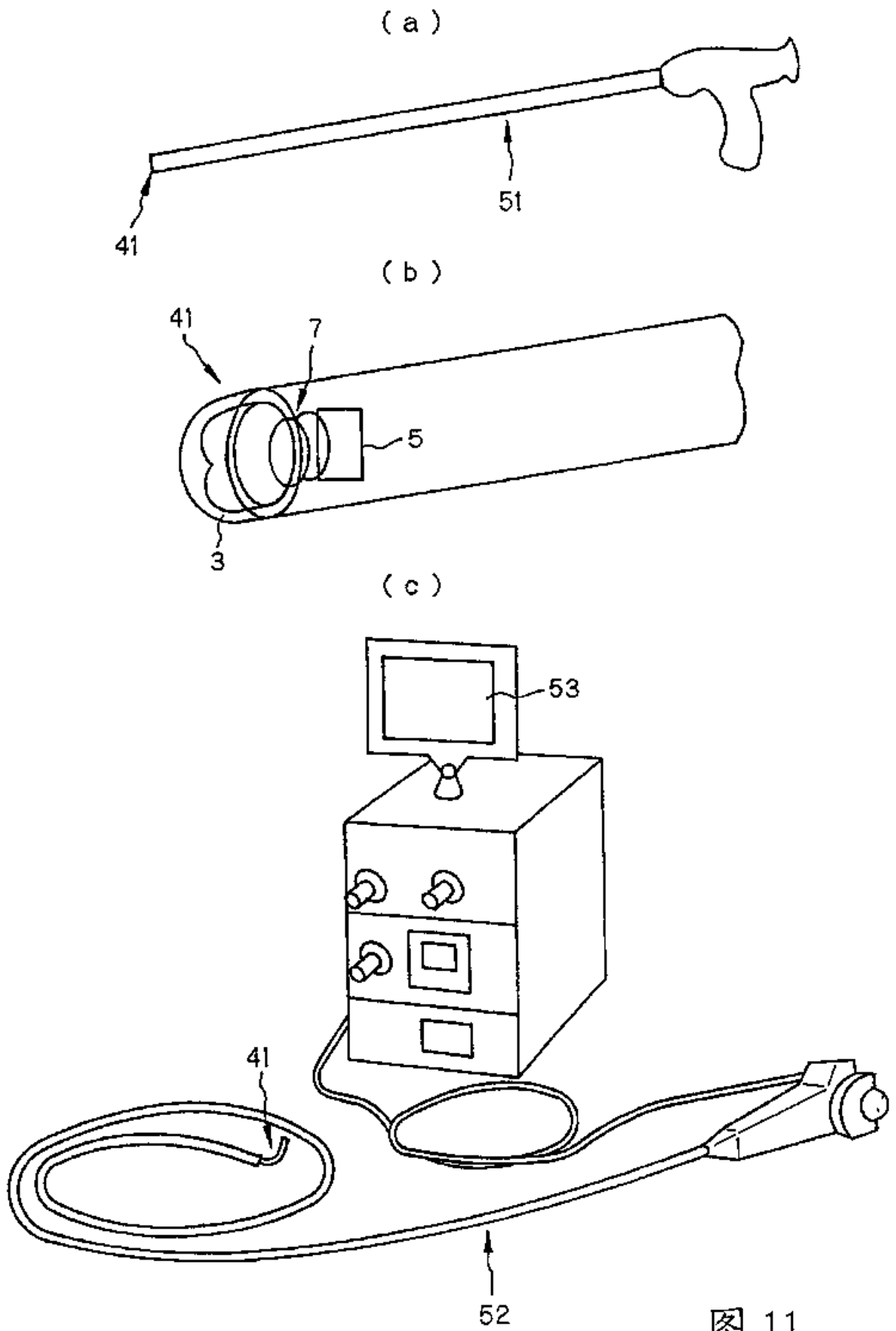


图 11

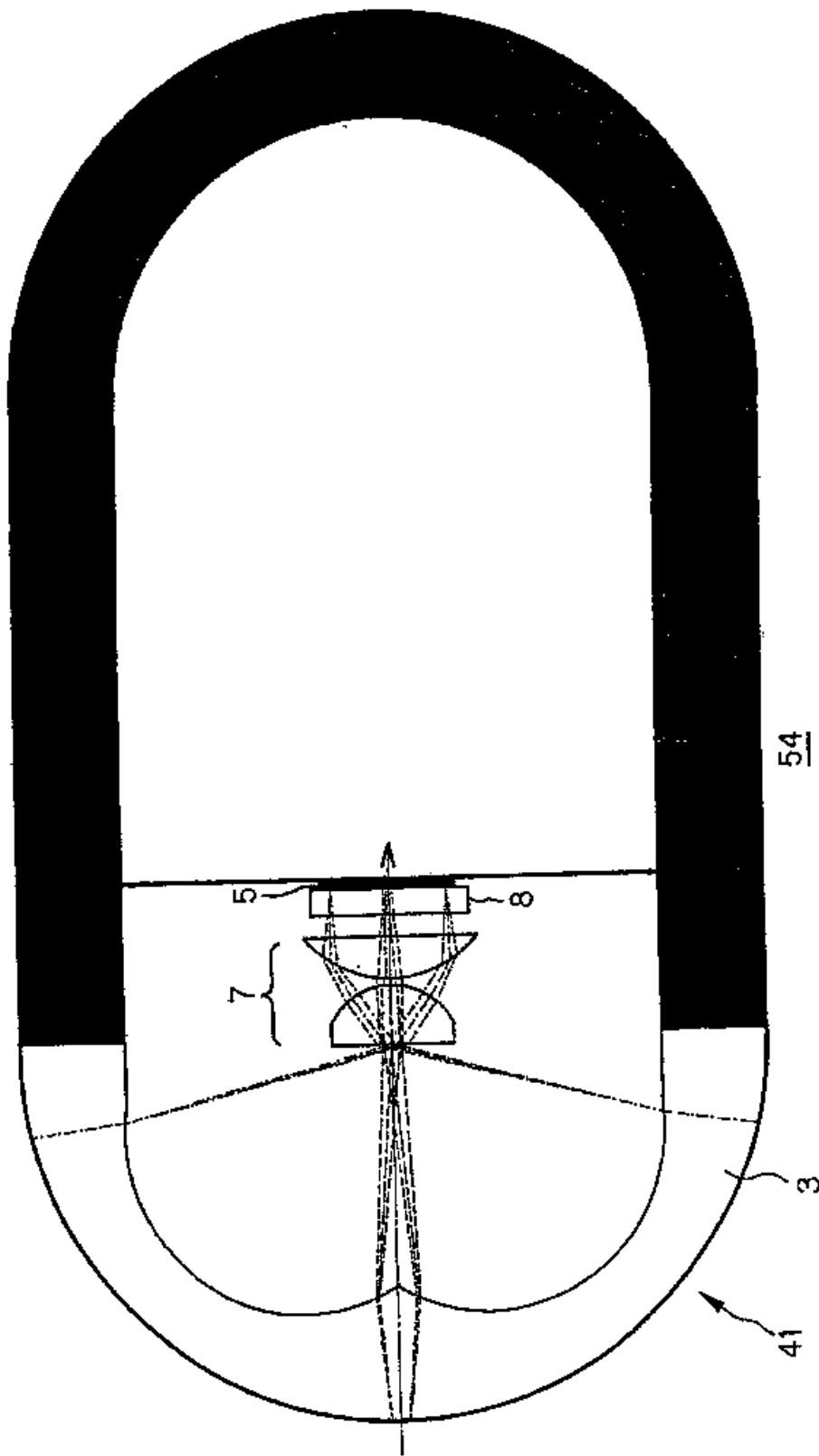


图 12

专利名称(译)	光学系统		
公开(公告)号	CN101484835A	公开(公告)日	2009-07-15
申请号	CN200780024970.3	申请日	2007-05-15
[标]申请(专利权)人(译)	奥林巴斯株式会社		
申请(专利权)人(译)	奥林巴斯株式会社		
当前申请(专利权)人(译)	奥林巴斯株式会社		
[标]发明人	研野孝吉		
发明人	研野孝吉		
IPC分类号	G02B13/06 A61B1/00 G02B13/18		
CPC分类号	A61B1/041 G02B13/06 A61B1/00177 A61B1/00096 G02B23/243		
优先权	2006183291 2006-07-03 JP		
其他公开文献	CN101484835B		
外部链接	Espacenet SIPO		

摘要(译)

本发明涉及一种结构简单、能对摄影视场角宽广的映像进行摄像、小型、像差校正良好且分辨率良好的光学系统，其是一种将围绕中心轴(1)旋转对称的凹面状的物体面(4)在与中心轴正交的平面的像面(5)上成像的成像系统，该光学系统具有折射元件(3)，该折射元件由具有围绕中心轴(1)旋转对称且沿着物体面(4)的第1透射面(31)和围绕中心轴(1)旋转对称的第2透射面(32)的、折射率大于1的透明介质构成，在该光学系统中，来自物体面(4)的光束经由折射元件(3)成像于像面(5)上，第2透射面(32)将凹面朝向像面(5)侧，在偏离中心轴(1)的位置上且在包含中心轴(1)的剖面内具有负放大率。

