

[19] 中华人民共和国国家知识产权局

[51] Int. Cl.
A61B 17/29 (2006.01)
A61B 17/94 (2006.01)



[12] 发明专利申请公布说明书

[21] 申请号 200710013831.2

[43] 公开日 2007年9月12日

[11] 公开号 CN 101032418A

[22] 申请日 2007.3.19

[21] 申请号 200710013831.2

[71] 申请人 孙茂莲

地址 277100 山东省枣庄市市中区文化东路
25号枣庄市立三院

[72] 发明人 孙茂莲 刘畅 孙文娟

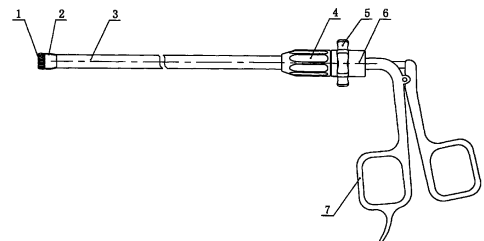
权利要求书1页 说明书2页 附图1页

[54] 发明名称

子宫肌瘤分离钳

[57] 摘要

一种子宫肌瘤分离钳，属于腹腔镜手术专用器械。包括：手柄，手柄的上部连接有长杆座，长杆座上安装有旋转柄，旋转柄与一个长杆连接，长杆可随旋转柄转动，旋转柄的左端安装有连接帽。本发明的特征在于：长杆的前端固定连接有两个支撑杆，两个支撑杆之间安装有一个齿状分离辊，齿状分离辊的辊面上均匀分布有多个齿状凸起。本发明在腹腔镜下进行子宫肌瘤剥除手术时，用已有的鼠齿抓钳抓住肌瘤，然后用本发明子宫肌瘤分离钳施以钝性组织分离，剥离出肌瘤部分，较使用剪子剥离出肌瘤部分相比，可减少出血，缩短手术时间，加快手术进度，使用方便，安全，快捷，操作简便。



1、一种子宫肌瘤分离钳，包括：手柄（7），手柄（7）的上部连接有长杆座（6），长杆座（6）上安装有旋转柄（5），旋转柄（5）与一个长杆（3）连接，长杆（3）可随旋转柄（5）转动，旋转柄（5）的左端安装有连接帽（4）；其特征在于：所述的长杆（3）的前端固定连接有两个支撑杆（2），两个支撑杆（2）之间安装有一个齿状分离辊（1），齿状分离辊（1）的辊面上均匀分布有多个齿状凸起。

子宫肌瘤分离钳

技术领域

本发明涉及一种用于子宫肌瘤手术的腹腔镜手术专用器械，尤其涉及一种子宫肌瘤分离钳。

背景技术

目前，在腹腔镜下进行子宫肌瘤剥除手术时，通常采用已有的、公知的腹腔镜手术专用器械鼠齿抓钳抓住肌瘤，然后以剪子剪开肌瘤与正常组织连接处，剥离出肌瘤部分。但采用此种方法，易造成出血，对子宫损害大、费时。

上述已有的、公知的鼠齿抓钳，包括：手柄，手柄的上部连接有长杆座，长杆座上安装有旋转柄，旋转柄与一个长杆连接，长杆的前端安装有鼠齿爪，旋转柄的左端安装有连接帽，长杆可随旋转柄一起转动，便于调节鼠齿的方向。

专利号为 92243732.7、实用新型名称为“腹腔手术分离钳”的专利，公开了另一种腹腔手术分离钳，其左右钳柄的上方用轴螺钉活动连接，下方装有锁止片，左钳柄上端固定装设连接管，外管两端分别与连接管和钳头管固定连接；右钳柄上端与拉丝的一端连接，其另一端穿过连接管、外管和钳头管与钳头连接，钳头有双开式夹钳，双开式抓钳等十二种。左右钳柄合拢时拉丝牵动钳头部分夹紧或剪切，两钳柄分开时钳头张开。该实用新型是借助腹腔镜进行腹腔内部夹持剪切手术的器械。

发明内容

本发明的目的是提供一种腹腔镜手术专用器械中的子宫肌瘤分离钳。

本发明是在已有的鼠齿抓钳的基础上改进而成，原鼠齿抓钳的长杆的前端装有鼠齿爪，而本发明在长杆的前端不安装鼠齿爪，而在长杆的前端固定连接有两个支撑杆，两个支撑杆之间安装有一个齿状分离辊。

本发明采用的技术方案为：

一种子宫肌瘤分离钳，包括：手柄，手柄的上部连接有长杆座，长杆座上安装有旋转柄，旋转柄与一个长杆连接，长杆可随旋转柄转动，旋转柄的

左端安装有连接帽；其特征在于：所述的长杆的前端固定连接有两个支撑杆，两个支撑杆之间安装有一个齿状分离辊，齿状分离辊的辊面上均匀分布有多个齿状凸起。

本发明在腹腔镜下进行子宫肌瘤剥除手术时，用已有的腹腔镜手术专用器械鼠齿抓钳抓住肌瘤，然后用本发明子宫肌瘤分离钳施以钝性组织分离，剥离出肌瘤部分，较使用剪子剥离出肌瘤部分相比，可减少出血，缩短手术时间，加快手术进度，使用方便，安全，快捷，操作简便。本发明的长杆可随旋转柄转动，便于调节长杆前端的齿状分离辊的方向，方便剥离出子宫肌瘤部分。

附图说明

图1为本发明的结构示意图；

图2为本发明中齿状分离辊的结构示意图。

附图中：1、齿状分离辊； 2、支撑杆； 3、长杆； 4、连接帽； 5、旋转柄； 6、长杆座； 7、手柄。

具体实施方式

下面结合附图和具体实施例对本发明作进一步说明：

本发明在已有的鼠齿抓钳的基础上改进而成，原鼠齿抓钳的长杆的前端装有鼠齿爪，而本发明在长杆的前端不安装鼠齿爪，而在长杆的前端固定连接有两个支撑杆，两个支撑杆之间安装有一个齿状分离辊。

本发明如图1、图2所示，包括：手柄7，手柄7的上部连接有长杆座6，长杆座6上安装有旋转柄5，旋转柄5与一个长杆3连接，长杆3可随旋转柄5一起转动，旋转柄5的左端安装有连接帽4（以上采用已有的鼠齿抓钳的结构）。本发明的特征在于：在长杆3的前端不安装鼠齿爪，在长杆3的前端固定连接有两个支撑杆2，两个支撑杆2之间安装有一个齿状分离辊1，齿状分离辊1的辊面上均匀分布有多个齿状凸起。本发明的长杆可随旋转柄转动，便于调节长杆前端的齿状分离辊的方向，方便剥离出子宫肌瘤部分。

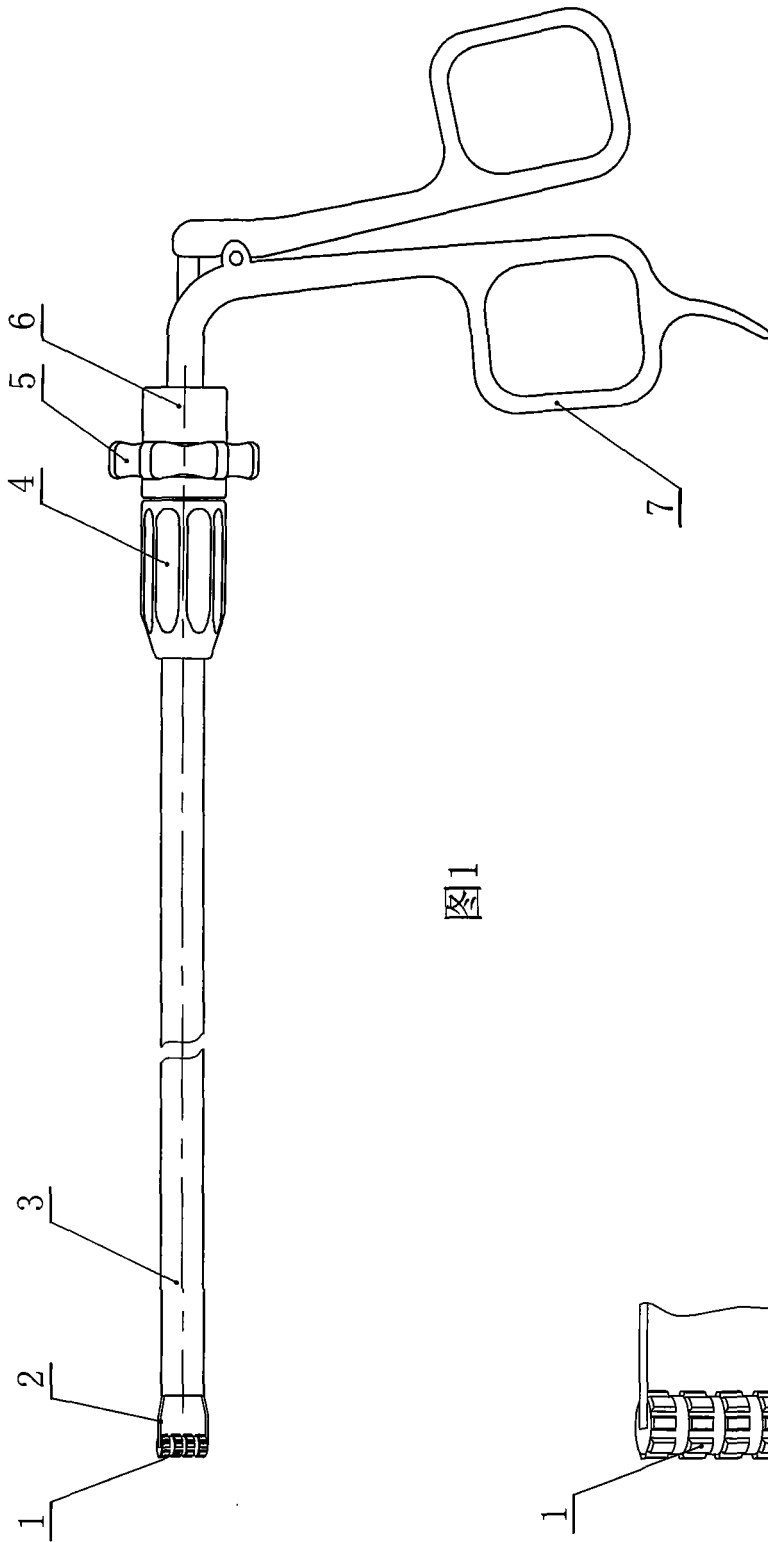


图1

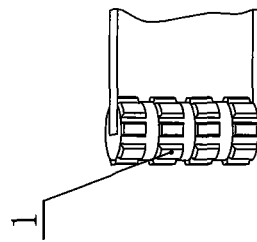


图2

专利名称(译)	子宫肌瘤分离钳		
公开(公告)号	CN101032418A	公开(公告)日	2007-09-12
申请号	CN200710013831.2	申请日	2007-03-19
[标]发明人	孙茂莲 刘畅 孙文娟		
发明人	孙茂莲 刘畅 孙文娟		
IPC分类号	A61B17/29 A61B17/94		
其他公开文献	CN100457054C		
外部链接	Espacenet SIPO		

摘要(译)

一种子宫肌瘤分离钳，属于腹腔镜手术专用器械。包括：手柄，手柄的上部连接有长杆座，长杆座上安装有旋转柄，旋转柄与一个长杆连接，长杆可随旋转柄转动，旋转柄的左端安装有连接帽。本发明的特征在于：长杆的前端固定连接有两个支撑杆，两个支撑杆之间安装有一个齿状分离辊，齿状分离辊的辊面上均匀分布有多个齿状凸起。本发明在腹腔镜下进行子宫肌瘤剔除手术时，用已有的鼠齿抓钳抓住肌瘤，然后用本发明子宫肌瘤分离钳施以钝性组织分离，剥离出肌瘤部分，较使用剪子剥离出肌瘤部分相比，可减少出血，缩短手术时间，加快手术进度，使用方便，安全，快捷，操作简便。

