



[12] 发明专利说明书

专利号 ZL 200580021636.3

[45] 授权公告日 2009年4月1日

[11] 授权公告号 CN 100473329C

[22] 申请日 2005.8.23
 [21] 申请号 200580021636.3
 [30] 优先权
 [32] 2004.8.23 [33] JP [31] 242753/2004
 [86] 国际申请 PCT/JP2005/015288 2005.8.23
 [87] 国际公布 WO2006/022268 日 2006.3.2
 [85] 进入国家阶段日期 2006.12.28
 [73] 专利权人 奥林巴斯株式会社
 地址 日本东京
 [72] 发明人 赤木利正 栗原正美
 [56] 参考文献
 JP2003-260026A 2003.9.16
 CN2161240Y 1994.4.13
 US20040175289A1 2004.9.9
 审查员 薛林

[74] 专利代理机构 北京三友知识产权代理有限公司
 代理人 黄纶伟

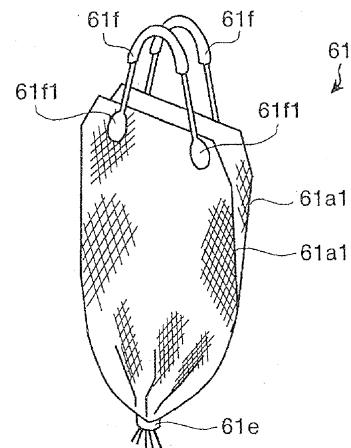
权利要求书 3 页 说明书 13 页 附图 10 页

[54] 发明名称

胶囊型医疗装置回收装置以及胶囊型医疗装置回收成套装备

[57] 摘要

本发明提供一种胶囊型医疗装置回收装置以及胶囊型医疗装置回收成套装备，其中，胶囊型医疗装置回收装置具有网眼形成为可回收胶囊型内窥镜(3)的筒状网体(61a)；缝(61d、61d)；捆扎带(61e)；和手柄部件(61f、61f)，将筒状网体(61a)的另一端用捆扎带(61e)连接起来把筒状网体(61a)形成为袋子形状，通过将该筒状网体(61a)的边缘部件(61a1、61a1)夹持于便器(7)和便座(71)之间来设置，从而将筒状网体(61a)固定于便器(7)内，通过在排泄后取出筒状网体(61a)而只回收胶囊型内窥镜(3)，可以容易地回收从被检体排出到外部的胶囊型医疗装置。



1.一种胶囊型医疗装置回收装置，其特征在于，该胶囊型医疗装置回收装置具有：

形状为筒状，而且网眼形成为可回收胶囊型医疗装置的大小的筒状网体；

从上述筒状网体的一端起面向长度方向设置的规定长度的缝；以及连接于上述筒状网体的另一端上，将该筒状网体形成为袋子形状的连接部件。

2.根据权利要求 1 所述的胶囊型医疗装置回收装置，其特征在于，上述胶囊型医疗装置回收装置还具有面向上述筒状网体的一端设置的手柄部件。

3.根据权利要求 1 所述的胶囊型医疗装置回收装置，其特征在于，上述筒状网体具有形成为可使上述筒状网体在上述缝处开口的一对边缘部件，

上述胶囊型医疗装置回收装置在便器和便座之间夹持各边缘部件，从而可以保持上述筒状网体。

4.根据权利要求 2 所述的胶囊型医疗装置回收装置，其特征在于，上述筒状网体具有形成为可使上述筒状网体在上述缝处开口的一对边缘部件，

上述胶囊型医疗装置回收装置在便器和便座之间夹持各边缘部件，从而可以保持上述筒状网体。

5.根据权利要求 1 或 2 所述的胶囊型医疗装置回收装置，其特征在于，

上述筒状网体形成为具有平面部和折叠部的平坦的筒状，

上述缝形成为从平面部的一端的中央附近起沿长度方向切开。

6.根据权利要求 4 所述的胶囊型医疗装置回收装置，其特征在于，上述手柄部件设于上述各边缘部件的端部。

7.一种胶囊型医疗装置回收成套装备，其特征在于，该胶囊型医疗

装置回收成套装备具有：

胶囊型医疗装置回收装置，其具有：形状为筒状，而且网眼形成为可回收胶囊型医疗装置的大小的筒状网体、从上述筒状网体的一端起面向长度方向设置的规定长度的缝、以及连接于上述筒状网体的另一端上，将该筒状网体形成为袋子形状的连接部件；

形成为在内部可以插入上述胶囊型医疗装置回收装置的圆筒形状的套筒部件；

胶囊型医疗装置回收作业用的手套和口罩；以及

收纳上述胶囊型医疗装置回收装置、上述套筒部件、上述手套及口罩的回收用袋。

8.根据权利要求 7 所述的胶囊型医疗装置回收成套装备，其特征在于，上述胶囊型医疗装置回收成套装备还具有收纳上述胶囊型医疗装置回收装置所回收的上述胶囊型医疗装置的收纳袋。

9.根据权利要求 7 或 8 所述的胶囊型医疗装置回收成套装备，其特征在于，上述胶囊型医疗装置回收装置还具有面向上述筒状网体的一端设置的手柄部件。

10.根据权利要求 7 所述的胶囊型医疗装置回收成套装备，其特征在于，上述筒状网体具有形成为可使上述筒状网体在上述缝处开口的一对边缘部件，

上述胶囊型医疗装置回收成套装备在便器和便座之间夹持各边缘部件，从而可以保持上述筒状网体。

11.根据权利要求 8 所述的胶囊型医疗装置回收成套装备，其特征在于，上述筒状网体具有形成为可使上述筒状网体在上述缝处开口的一对边缘部件，

上述胶囊型医疗装置回收成套装备在便器和便座之间夹持各边缘部件，从而可以保持上述筒状网体。

12.根据权利要求 9 所述的胶囊型医疗装置回收成套装备，其特征在于，上述筒状网体具有形成为可使上述筒状网体在上述缝处开口的一对边缘部件，

上述胶囊型医疗装置回收成套装备在便器和便座之间夹持各边缘部件，从而可以保持上述筒状网体。

13.根据权利要求 7 或 8 所述的胶囊型医疗装置回收成套装备，其特征在于，上述筒状网体形成为具有平面部和折叠部的平坦的筒状，上述缝形成为从平面部的一端的中央附近起沿长度方向切开。

14.根据权利要求 12 所述的胶囊型医疗装置回收成套装备，其特征在于，上述手柄部件设于上述各边缘部件的端部。

胶囊型医疗装置回收装置以及胶囊型医疗装置回收成套装备

技术领域

本发明涉及回收被导入被检体内的被检体内导入装置、例如吞入型胶囊型医疗装置（胶囊型内窥镜）的胶囊型医疗装置回收装置以及胶囊型医疗装置回收成套装备（kit）。

背景技术

近些年来在内窥镜的领域中，出现了配备有摄像功能和无线通信功能的胶囊型内窥镜。这种胶囊型内窥镜具有如下结构：为观察（检查）而从作为被检体（人体）的被检者的口部吞入后，在被从被检者的活体自然排出之前的观察时间内，比如伴随胃、小肠等的脏器的蠕动运动在其内部（体腔内）移动，并使用摄像功能依次进行拍摄。

此外，在这些脏器内移动的该观察期间内，通过胶囊型内窥镜在体腔内拍摄到的图像数据被依次通过 Bluetooth（蓝牙）等的无线通信功能发送到被检体的外部，存储在设于外部的接收装置内的存储器里。通过使被检者携带具有该无线通信功能和存储功能的接收装置，被检者可以在吞入胶囊型内窥镜之后，到排出该内窥镜之前的观察期间里也能自由行动，而不会感到不自由。在观察之后，由医生或护士可以根据存储在接收装置的存储器里的图像数据在显示器等显示单元上显示体腔内的图像，以进行诊断。

一般地，接收装置在被检体外部分散配置有用于接收从胶囊型内窥镜发送的视频信号的多个天线元件，选择切换视频信号的接收错误较少的 1 个天线元件来进行接收。另外，在专利文献 1 中，记载有如下的接收机：通过将具有粘着剂的天线元件粘着在被检体上的规定部位而配置于被检体外部，进行这些多个天线元件的接收切换，根据各天线元件接收的电场强度来探知作为视频信号的发送源的被检体内的胶囊型内窥镜

的位置。通常，天线元件由天线主体和与该天线主体粘着而电连接在一起的同轴电缆构成。

专利文献 1：日本特开 2003-19111 号公报

发明内容

但是，近些年，提出有例如抽取体液或检测脏器内的酸碱值（pH）的胶囊型内窥镜。在这种胶囊型内窥镜中，必须在检查结束而排出被检体的外部后进行回收来观察其结果。但是，在以往，却没有提供解决如何回收所排出的胶囊型内窥镜这一课题的具体的回收装置。

本发明是鉴于上述问题而做出的，其目的在于提供一种容易对从被检体排出到外部的胶囊型内窥镜进行回收的胶囊型医疗装置回收装置和胶囊型医疗装置回收成套装备。

为解决上述课题，达成目的，本发明的胶囊型医疗装置回收装置的特征在于，该胶囊型医疗装置回收装置具有：形状为筒状，而且网眼形成为可回收胶囊型医疗装置的大小的筒状网体；从上述筒状网体的一端起面向长度方向设置的规定长度的缝；以及连接于上述筒状网体的另一端上，将该筒状网体形成为袋子形状的连接部件。

另外，本发明第 2 方面的胶囊型医疗装置回收装置的特征在于，在上述发明中，上述胶囊型医疗装置回收装置还具有面向上述筒状网体的一端设置的手柄部件。

另外，本发明第 3 方面的胶囊型医疗装置回收装置的特征在于，在上述发明中，上述筒状网体具有形成为可使上述筒状网体在上述缝处开口的一对边缘部件，上述胶囊型医疗装置回收装置在便器和便座之间夹持各边缘部件，可以保持上述筒状网体。

另外，本发明第 4 方面的胶囊型医疗装置回收装置的特征在于，在上述发明中，上述筒状网体形成为具有平面部和折叠部的平坦的筒状，上述缝形成为从平面部的一端的大致中央附近起沿长度方向切开。

另外，本发明第 5 方面的胶囊型医疗装置回收装置的特征在于，在上述发明中，上述手柄部件设于上述各边缘部件的端部。

另外,本发明第6方面的胶囊型医疗装置回收成套装备的特征在于,该胶囊型医疗装置回收成套装备具有:胶囊型医疗装置回收装置,其具有:形状为筒状,而且网眼形成为可回收胶囊型医疗装置的大小的筒状网体、从上述筒状网体的一端起面向长度方向设置的规定长度的缝、以及连接于上述筒状网体的另一端上,将该筒状网体形成为袋子形状的连接部件;形成为可在内部插入上述胶囊型医疗装置回收装置的圆筒形状的套筒(sleeve)部件;胶囊型医疗装置回收作业用的手套和口罩;以及收纳上述胶囊型医疗装置回收装置、上述套筒部件和上述手套及口罩的回收用袋。

另外,本发明第7方面的胶囊型医疗装置回收成套装备的特征在于,在上述发明中,上述胶囊型医疗装置回收成套装备还具有收纳上述胶囊型医疗装置回收装置所回收的上述胶囊型医疗装置的收纳袋。

另外,本发明第8方面的胶囊型医疗装置回收成套装备的特征在于,在上述发明中,上述胶囊型医疗装置回收装置还具有面向上述筒状网体的一端设置的手柄部件。

另外,本发明第9方面的胶囊型医疗装置回收成套装备的特征在于,在上述发明中,上述筒状网体具有形成为可使上述筒状网体在上述缝处开口的一对边缘部件,上述胶囊型医疗装置回收成套装备在便器和便座之间夹持各边缘部件,可以保持上述筒状网体。

另外,本发明第10方面的胶囊型医疗装置回收成套装备的特征在于,在上述发明中,上述筒状网体形成为具有平面部和折叠部的平坦的筒状,上述缝形成为从平面部的一端的大致中央附近起沿长度方向切开。

另外,本发明第11方面的胶囊型医疗装置回收成套装备的特征在于,在上述发明中,上述手柄部件设于上述各边缘部件的端部。

本发明的胶囊型医疗装置回收装置具有网眼形成为可回收胶囊型医疗装置的筒状网体、缝、连接部件和手柄部件,用连接部件连接上述筒状网体的另一端来使筒状网体形成为袋子形状,通过将上述筒状网体夹持于便器和便座之间进行设置,可以得到易于回收从被检体排出到外部的胶囊型医疗装置的效果。

本发明的胶囊型医疗装置回收成套装备把用连接部件将筒状网体形成袋子形状的胶囊型医疗装置回收装置设置于便器上，通过上述筒状网体收纳从被检体排出的排泄物和胶囊型医疗装置，可以易于回收从被检体排出到外部的胶囊型医疗装置，而且使用回收作业用的手套和口罩，将上述筒状网体插入筒形状的套筒部件内，被检体经由套筒部件解开筒状网体，可以获得易于进行上述胶囊型医疗装置的确认和取出的效果。

附图说明

图 1 是表示具有本发明的胶囊型医疗装置回收成套装备的无线型被检体内信息取得系统的整体结构的示意图。

图 2 是表示图 1 所示的胶囊型医疗装置回收成套装备的构成部分中的胶囊型医疗装置回收装置的筒状网体的立体图。

图 3 是同样地表示筒状网体的变形状态的立体图。

图 4 是同样地表示胶囊型医疗装置回收装置的结构立体图。

图 5 是同样地表示套筒部件的立体图。

图 6 是同样地表示手套的立体图。

图 7 是同样地表示口罩的立体图。

图 8 是同样地表示回收用袋的立体图。

图 9 是同样地表示说明书的立体图。

图 10 是同样地表示收纳袋的立体图。

图 11 是同样地表示将胶囊型内窥镜收纳在收纳袋内的状态的立体图。

图 12 是表示成套装备袋的立体图。

图 13 是用于说明图 1 所示的胶囊型内窥镜的回收作业的步骤的便器的立体图。

图 14 同样地是用于说明胶囊型内窥镜的回收作业的步骤的便器和胶囊型医疗装置回收装置的立体图。

图 15 同样地是便器和胶囊型医疗装置回收装置的立体图。

图 16 同样地是便器和胶囊型医疗装置回收装置的立体图。

图 17 同样是便器、胶囊型医疗装置回收装置和手套的立体图。

图 18 同样是便器、胶囊型医疗装置回收装置、套筒部件和手套的立体图。

图 19 同样是便器、胶囊型医疗装置回收装置、套筒部件和手套的立体图。

图 20 同样是胶囊型医疗装置回收装置和手套的立体图。

图 21 同样是胶囊型医疗装置回收装置、套筒部件、手套和回收用袋的立体图。

图 22 同样是回收用袋和成套装备袋的立体图。

符号说明

- 1 被检体
- 2 接收装置
- 2a 接收外套
- 2b 外部装置
- 3 胶囊型内窥镜
- 4 显示装置
- 5 便携型记录介质
- 6 胶囊型医疗装置回收成套装备
- 7 便器
- 61 胶囊型医疗装置回收装置
- 61a 筒状网体
- 61a1 边缘部件
- 61b 平面部
- 61c 折叠部
- 61d 缝
- 61e 捆扎带
- 61f 手柄部件
- 61f1 销钉 (tag)

- 62 套筒部件
- 63 手套
- 64 口罩
- 65 回收用袋
- 65a 底面
- 65b、67b、68a 夹紧部 (chuck)
- 66 说明书
- 67 收纳袋
- 67a 记入栏
- 68 成套装备袋
- 70 盖
- 71 便座
- 72 挡块

具体实施方式

下面根据图 1 到图 22 的附图来详细说明本发明的胶囊型医疗装置回收装置和胶囊型医疗装置回收成套装备的实施例。另外，本发明不限于这些实施例，在不脱离本发明主旨的范围内可以进行各种实施方式的变更。

实施例 1

图 1 是表示具有本发明的胶囊型医疗装置回收成套装备的无线型被检体内信息取得系统的整体结构的示意图。在图 1 中，无线型被检体内信息取得系统具有：具有无线接收功能的接收装置 2；和被导入被检体 1 内，拍摄体腔内图像并向接收装置 2 发送视频信号等数据的胶囊型内窥镜（胶囊型医疗装置）3。另外，无线型被检体内信息取得系统具有：根据接收装置 2 接收的视频信号显示体腔内图像的显示装置 4；和用于在接收装置 2 和显示装置 4 之间进行数据的交换的便携型记录介质 5。进而，无线型被检体内信息取得系统具有对检查结束后排出到被检体 1 的外部的胶囊型内窥镜 3 进行回收的胶囊型医疗装置回收成套装备 6。

该接收装置 2 具有：接收外套 2a，其具有可由被检体 1 穿着的形状，且具备了接收用天线 A1—An；和进行经由接收外套 2a 接收的无线信号的处理等的外部装置 2b，且都由被检体 1 所携带。而且，各接收用天线 A1—An 可以直接附着于被检体 1 的外表面上，而不安装于接收外套 2a 上，也可以相对于接收外套 2a 进行装卸。

胶囊型内窥镜 3 为如下的医疗装置：具有未图示的大致半球状的圆顶形状的前端罩、一体地形成有圆筒形状的主体部和大致半球状的圆顶形状的后端部的主体部罩和收纳于主体部罩的功能执行单元，通过将前端罩的接合部和主体部罩的接合部接合起来，形成为可由被检者吞入的大小的胶囊形状，其内部被液密地密封。该胶囊型内窥镜 3 例如内置有钮扣型干电池等的电池，通过从该电池提供电力，来驱动执行照明功能、摄像功能、无线功能和体液提取功能或 pH 检测功能等预设的规定功能的功能执行单元，并且进行体腔内图像的摄像和向接收装置 2 发送视频信号等的的数据。

显示装置 4 是用于显示胶囊型内窥镜 3 所拍摄的体腔内图像等的设备，具有根据便携型记录介质 5 所获取的数据来进行图像显示的工作站等那样的结构。具体而言，显示装置 4 既可以是由 CRT 显示器、液晶显示器等直接显示图像的结构，也可以是像打印机等那样向其他介质输出图像的结构。

便携型记录介质 5 可相对于外部装置 2b 和显示装置 4 进行装卸，具有插着于两者上时能输出信息或记录信息的结构。在本实施例中，便携型记录介质 5 在胶囊型内窥镜 3 移动于被检体 1 的体腔内的期间，插着于外部装置 2b 上来记录从胶囊型内窥镜 3 发送来的数据。然后，从被检体 1 排出胶囊型内窥镜 3 之后，即结束了被检体 1 内部的拍摄之后，从外部装置 2b 上卸下而插着于显示装置 4 上，具有根据该显示装置 4，读取记录在便携型记录介质 5 中的数据的数据的结构。例如通过使用由 CompactFlash（注册商标）存储器等构成的便携型记录介质 5 进行外部装置 2b 和显示装置 4 之间的数据交换，从而可以相比于用有线方式直接连接外部装置 2b 和显示装置 4 之间的情况，被检体 1 在拍摄体腔内时能够

自由地动作。另外此处在外部装置 2b 和显示装置 4 之间的数据交换中使用了便携型记录介质 5，但不一定限于此，也可以构成为使用例如内置于外部装置 2b 的其他记录装置比如硬盘，为进行与显示装置 4 之间的数据交换，而将双方以有线方式或者无线方式连接。

图 2 到图 11 是表示胶囊型医疗装置回收成套装备的各构成要素的立体图，其中，图 2、图 3 是表示筒状网体的立体图；图 4 是表示胶囊型医疗装置回收装置的立体图；图 5 是表示套筒部件的立体图；图 6 是表示手套的立体图；图 7 是表示口罩的立体图；图 8 是表示回收用袋的立体图；图 9 是表示说明书的立体图；图 10 是表示收纳袋的立体图；图 11 是表示将胶囊型内窥镜收纳在收纳袋内的状态的立体图。

在图 2 到图 11 中，胶囊型医疗装置回收成套装备 6 由以下部分构成：以筒状网体 61a 为主体而构成的胶囊型医疗装置回收装置 61；在内部插入胶囊型医疗装置回收装置 61 的套筒部件 62；回收作业用的手套 63；回收作业用的口罩 64；和收纳胶囊型医疗装置回收成套装备 6 的各构成要素的回收用袋 65。另外，胶囊型医疗装置回收成套装备 6 除此之外也可以具有记述了回收作业的步骤的说明书 66、收纳胶囊型内窥镜的收纳袋 67 和收纳回收用袋 65 的成套装备袋 68。胶囊型医疗装置回收成套装备 6 的这些构成部分优选由例如具有柔软性、可实现折叠或紧凑的包装的材料来形成。

筒状网体 61a 使用通过对网状织布（棒状网体）或者棒状网体进行退火加工作为 2 次加工而得到的网状织布（筒状网体），所述网状织布（棒状网体）是将延伸成形而形成的延伸线条编织而成的，所述棒状网体是由树脂一体挤压成形而形成的。本实施例的筒状网体 61a 如图 2 所示，形成为具有彼此相对的平面部 61b、61b 和折叠部 61c、61c 的平坦的筒状。另外，筒状网体 61a 中，V 字形状的缝 61d、61d 从平面部 61b、61b 的一端（图 2 中的长度方向上侧的端部）的大致中央附近起沿着长度方向以规定长度、该筒状网体 61a 的长度的一半左右的长度被设置。在本实施例中，在缝 61d、61d 处使筒状网体 61a 的一端开口时，形成一对边缘部件 61a1、61a1，并且例如在装备了温水洗净装置的便器上设置了胶囊型医疗装置回收装置 61 时，从便器后方（存水箱侧）进行进退动作的

温水洗净装置的喷水用喷嘴在开口时于该 V 字形状的缝 61d、61d 处形成的 V 字的切口空间内移动，由此可以避免筒状网体 61a 和喷水用喷嘴之间的接触，可以防止喷水用喷嘴的破损和故障等。

该筒状网体 61a 如图 3 所示，展成该折叠部 61c 处于平面部的大致中央附近，而且变形为在缝 61d 的长度方向的延长线上形成折叠部。在该变形的状态下，例如将另一端（图 3 中的长度方向下侧的端部）从变形后的折叠部起折起若干褶皱，如图 4 所示，将该部分使用作为连接部件的捆扎带（结扎带）61e 来连接，通过将筒状网体 61a 形成为袋子形状而构成了胶囊型医疗装置回收装置 61。在如此变形的状态下若将筒状网体 61a 形成为袋子形状，则可以形成因折叠部 61c 的折边痕迹等的影响而在内部产生了空间的袋子形状的筒状网体 61a。

另外，该变形加工可以由机械的加工工序来进行。进而，对该筒状网体 61a 例如使用模具等来做出帽子型褶皱时，可容易合理地维持在网体内部产生了空间的袋子形状。

另外，该胶囊型医疗装置回收装置 61 具有分别设置在边缘部件 61a1、61a1 的端部（图 4 中的长度方向上侧的端部）的手柄部件 61f、61f。该手柄部件 61f、61f 例如使用一般的纸袋用的手柄部件构成，由聚乙烯材料的铰链(hinge portion)结构构成。该手柄部件 61f 两端具备销钉 61f1、61f1，通过将销钉 61f1、61f1 卡合于边缘部件 61a1 的 2 点的网眼上，可以形成弯曲的拱形形状的手柄。另外，该筒状网体 61a 例如由聚乙烯材料的网构成，该网的网眼可回收胶囊型内窥镜 3，而且形成为可以去除其他来自被检体 1 的排泄物的大小。

而且，该筒状网体例如可以使用绳索编织的网或聚乙烯膜形成的三角角部用网，作为编织方法例如可以像无缝长袜那样通过圆形编织而成为筒状。另外，该筒状网体也可以使用在聚乙烯膜上穿出无数个圆形孔的结构。另外，连接部分也可以取代捆扎带而用熔接或者粘着而连接。进而，还可以用一体成形法来制造该筒状网体和手柄部件。

套筒部件 62 如图 5 所示，形成为空心的圆筒形状以可以在内部插入筒状网体 61a。该套筒部件 62 由具有柔软性的例如聚乙烯材料形成，成

为易于从外部进行拆开所插入的筒状网体 61a 的作业的结构，而不会弄脏手。另外，该套筒部件也可以使用纸质的纸筒或塑料环来形成。

回收作业用的手套 63 和口罩 64 由对应于污物和恶臭而设置的简易式的例如聚乙烯材料形成。另外，该手套 63 和口罩 64 可以为在胶囊型内窥镜 3 的回收作业结束后丢掉物品。

回收用袋 65 是用于在胶囊型内窥镜 3 的回收作业结束后收纳胶囊型医疗装置回收装置 61、套筒部件 62、手套 63、口罩 64 和其他污物（例如使用过后的卫生纸等）的袋子。该回收用袋 65 例如用尼龙聚乙烯叠片材料形成，例如形成为像密封铝袋那样通过铝蒸镀使内部不透明，在下部设有底面 65a。该底面 65a 在使用前以被折为两部分的状态封闭，当展开袋子时，折痕伸展开成为底面发挥作用，可以将回收用袋 65 保持为直立状态。另外，在回收用袋 65 的上端开口部设有夹紧部 65b，在收纳了污物之后可以实现开口部的封闭和该封闭状态的保持，通过防止恶臭的产生并且将污物等置于无法看到的状态，从而可以实现被检者的秘密保护等。

收纳袋 67 如图 10 所示，是用于收纳胶囊型医疗装置回收装置 61 所回收的胶囊型内窥镜 3 的袋子，具备可在表面记入被检者的姓名等的记入栏 67a。而且，如图 11 所示，将胶囊型内窥镜 3 收纳在收纳袋 67 之后，通过关闭设于上端开口部的夹紧部 67b，可以防止丢失所回收的胶囊型内窥镜 3。而且，所回收的胶囊型内窥镜 3 在保持于胶囊型医疗装置回收装置 61 内的状态下可以收纳在回收用袋 65 中。另外，该收纳袋 67 也可以不收纳在回收用袋 65 中，而是保管于仅集中对例如收纳有胶囊型内窥镜 3 的收纳袋 67 进行保管的专用的托盘等内。

成套装备袋 68 如图 12 所示，是用于收纳回收用袋 65 的袋子，由在上端开口部涂敷了粘着剂 68a 的聚乙烯材料形成。通过在该成套装备袋 68 内收纳回收用袋 65，可以得到进一步的清洁感。成套装备袋 68 可以兼作以未使用的状态集中回收成套装备 6 的各构成要素的包装用的袋子。

下面根据图 13 到图 22 的附图说明胶囊型内窥镜 3 的回收作业的步骤。首先在图 13 中，打开便器 7 的盖 70 再提起便座 71。接着，如图 14

所示，展开胶囊型医疗装置回收装置 61 的筒状网体 61a，在便器 7 的上面设置边缘部件 61a1、61a1，以使 V 字形状的缝 61d、61d 配置在便器 7 的前后。然后，放下便座，用便器 7 和设于便座 71 下面的挡块 72 来夹持边缘部件 61a1、61a1，来固定胶囊型医疗装置回收装置 61（参照图 15），从而可以实现由被检者进行的胶囊型内窥镜 3 的排出动作。

被检者进行的排出动作结束后，提起便座 71 来解除胶囊型医疗装置回收装置 61 的固定状态（参照图 16），被检者用带有手套 63 的手来拿手柄部件 61f，在将筒状网体 61a 放入便器 7 内的水中的状态下，例如上下左右摇动 10 次左右以去除排泄物（参照图 17）。而且，在存在使用后的卫生纸等的情况下，将其收纳在预先打开并保持为直立状态的回收用袋 65 内。这是因为：在被检者进行的排出结束后，如果马上将卫生纸扔到便器 7 内冲水，则有时卫生纸会缠绕到该筒状网体 61a 上，会使得对胶囊型内窥镜 3 的确认变得麻烦。这种注意优选记载于说明书 66 中。

在用该水流冲洗排泄物时，根据排泄物的硬度，有可能无法良好地去除排泄物而使其残留于筒状网体 61a 的底部内等。于是，如图 18 所示，将带有手套 63 的一只手通过套筒部件 62 内抓住手柄部件 61f，用带有手套 63 的另一只手握住套筒部件 62，用一只手从便器 7 拽起手柄部件 61f，将筒状网体 61a 插入套筒部件 62 内。然后，用另一只手经由套筒部件 62 揉搓筒状网体 61a 的底部等来解开，去除掉残留的排泄物（参照图 19）。

通过该动作，从筒状网体 61a 上去除掉排泄物，成为只有与排泄物被一起排出的胶囊型内窥镜 3 残留在筒状网体 61a 的底部内的状态（参照图 20）。接着，将该回收作业中使用的胶囊型医疗装置回收装置 61（包含胶囊型内窥镜 3）、套筒部件 62、手套 63 和口罩 64 收纳于回收用袋 65 内（参照图 21），关闭夹紧部 65b 收纳于成套装备袋 68 中（参照图 22）。然后，关闭成套装备袋 68 的夹紧部 68a，密封成套装备袋。而且，所回收的胶囊型内窥镜 3 也可以从胶囊型医疗装置回收装置 61 上卸下后收纳于收纳袋 67 后另保管于专用的托盘等。此时在收纳袋 67 的记入栏上记入被检者的姓名等，从而易于确定被检体。

这样地，本实施例的胶囊型医疗装置回收装置用捆扎带连接底部而

形成袋子形状，并且具有网眼形成为可回收胶囊型医疗装置的筒状网体，由于将该筒状网体夹持于便器和便座之间进行设置，所以可易于回收从被检体排出到外部的胶囊型医疗装置。

另外，在该实施例中，筒状网体形成为具有平面部和折叠部的平坦的筒状，缝将形成为从平面部的一端的大致中央附近起沿长度方向切开的部分以上述折叠部处于平面部的大致中央附近的方式展开，并且通过使筒状网体变形为在上述缝的长度方向的延长线上成为折叠部，将端部形成若干褶皱，从而可以易于将筒状网体维持于袋子形状。因此，在将胶囊型医疗装置回收装置设置在便器上时，筒状网体通过该被维持的袋子形状和所形成的边缘部件，可以用网罩住便座的开口部整体，从而可以无关就座的被检者的臀部的位置，来容易且可靠地回收所排出的胶囊型内窥镜。

另外，该实施例的胶囊型医疗装置回收成套装备将具有形成为袋子形状的筒状网体的胶囊型医疗装置回收装置设置在便器上，用上述筒状网体收纳与排泄物一同被排出的胶囊型医疗装置，所以易于回收从被检体排出到外部的胶囊型医疗装置，并且使用回收作业用的手套和口罩等，将上述筒状网体插入筒形状的套筒部件内，被检者用手从套筒部件的外部经由套筒部件揉搓筒状网体来解开，去除掉排泄物，从而可以仅留下胶囊型医疗装置，由此可以易于进行胶囊型医疗装置的确认和取出。

另外，该实施例的胶囊型医疗装置回收成套装备由于可以把残留有胶囊型医疗装置的胶囊型医疗装置回收装置和用于回收作业的回收成套装备的构成部件（手套和口罩等）密封而收纳于回收用袋中，所以可易于防止恶臭等。

另外，本发明的胶囊型医疗装置回收装置不限于用于上述就座式的洋式用厕所的情况，还能用于日式的厕所。此时，将筒状网体设置于日式的厕所的便器后，通过被检者的双脚分别踩踏筒状网体的边缘部件，可以固定胶囊型医疗装置回收装置，由此易于回收胶囊型医疗装置。

产业上的可利用性

如上所述，本发明的胶囊型医疗装置回收装置和胶囊型医疗装置回

收成套装备在导入人体内部观察被检部位的医疗用观察装置中很有用处，特别适合易于回收从被检体排出到外部的胶囊型医疗装置的情况。

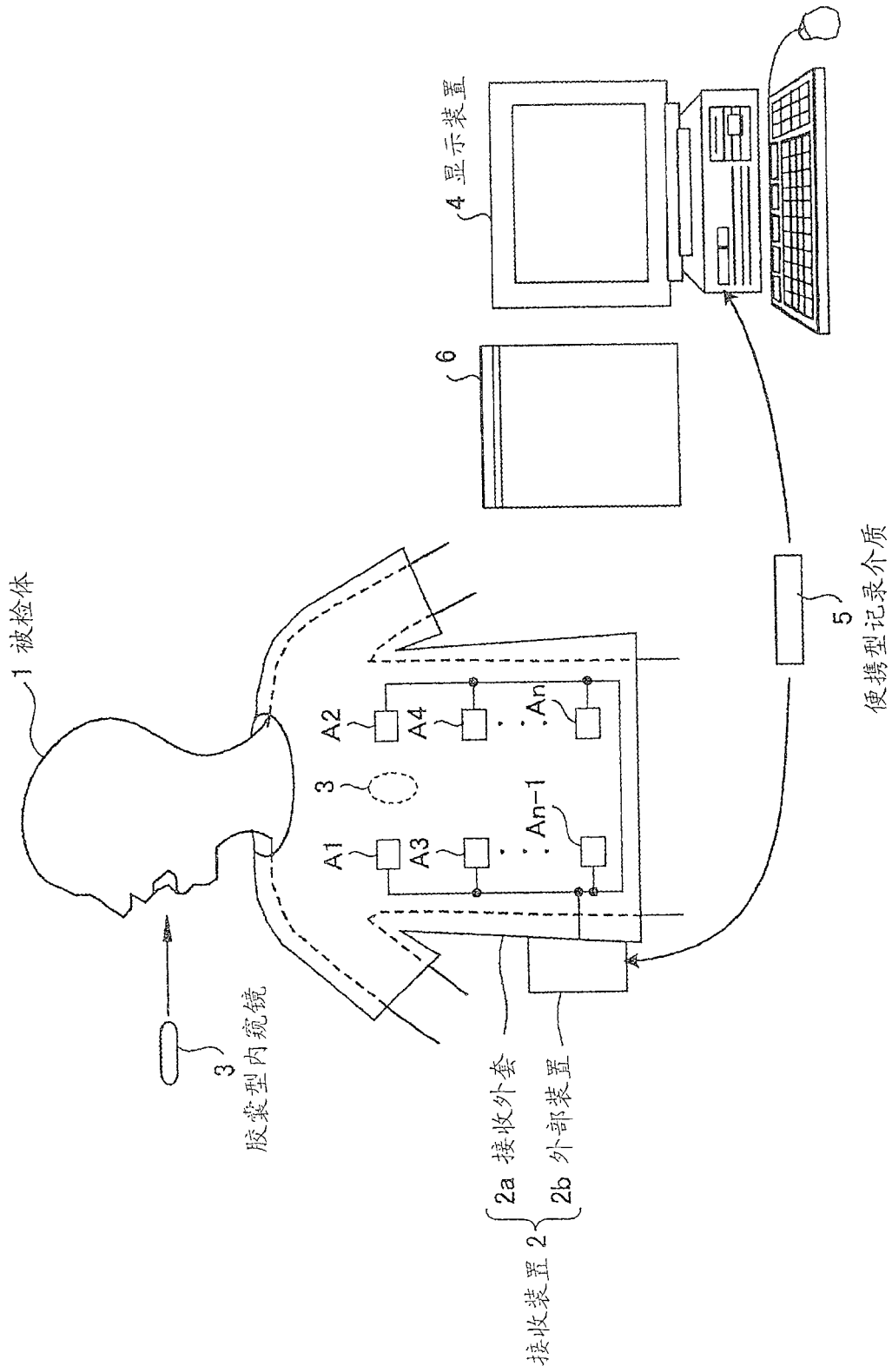


图 1

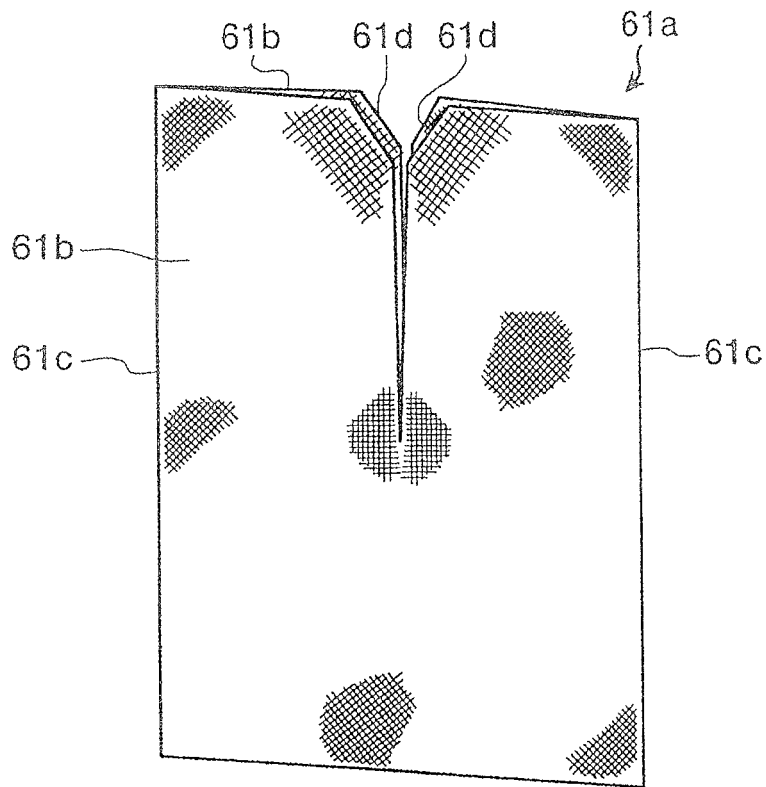


图 2

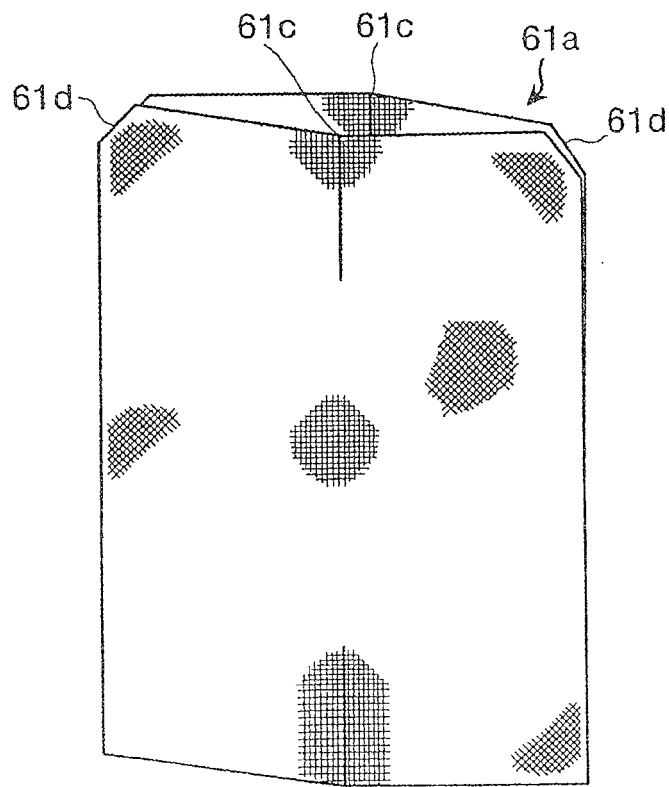
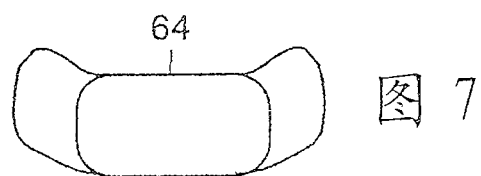
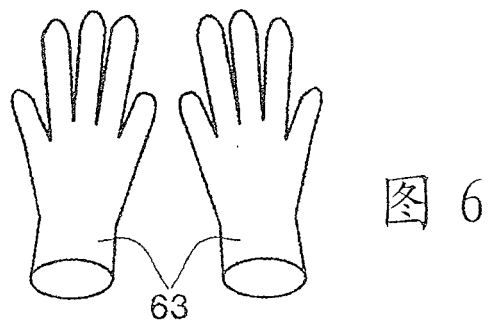
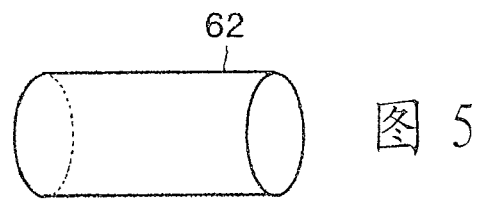
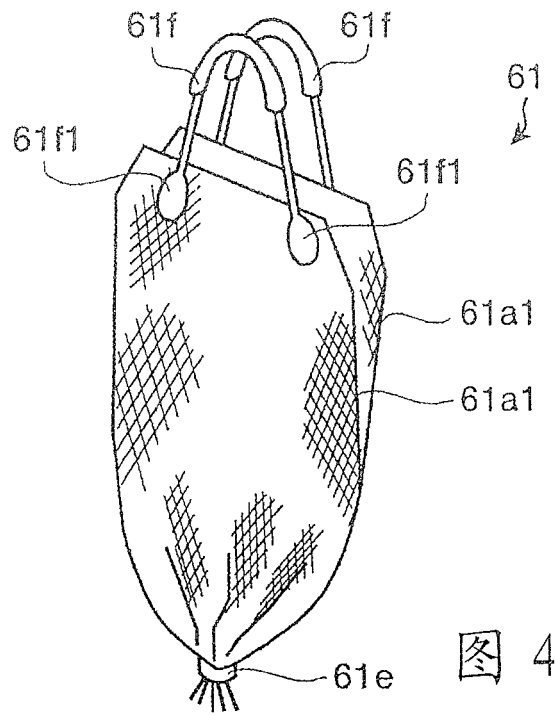


图 3



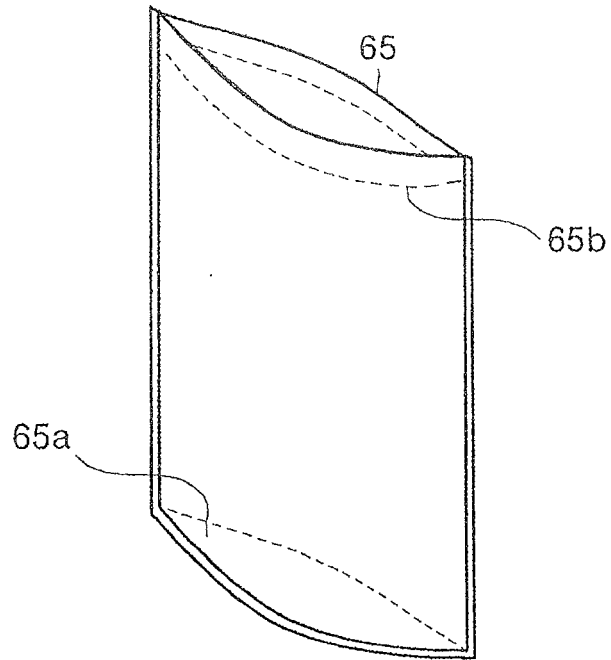


图 8

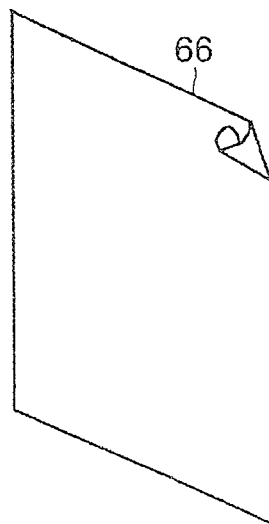


图 9

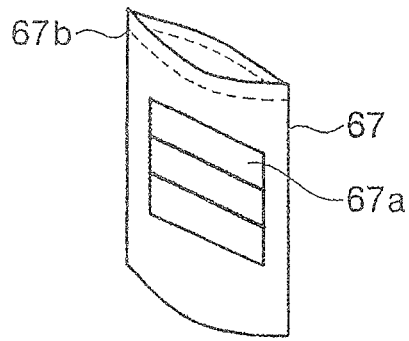


图 10

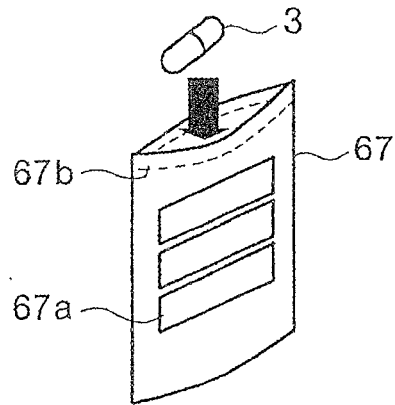


图 11

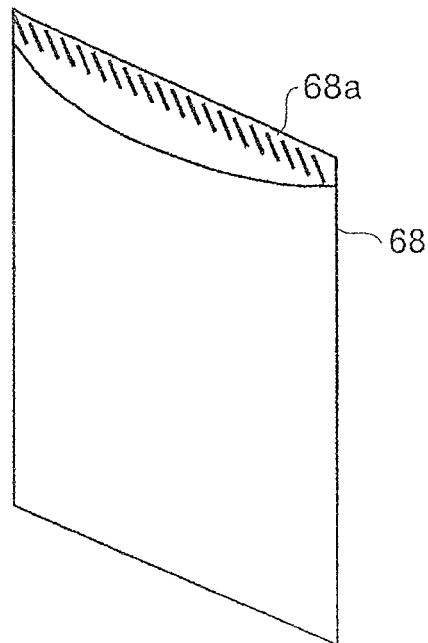


图 12

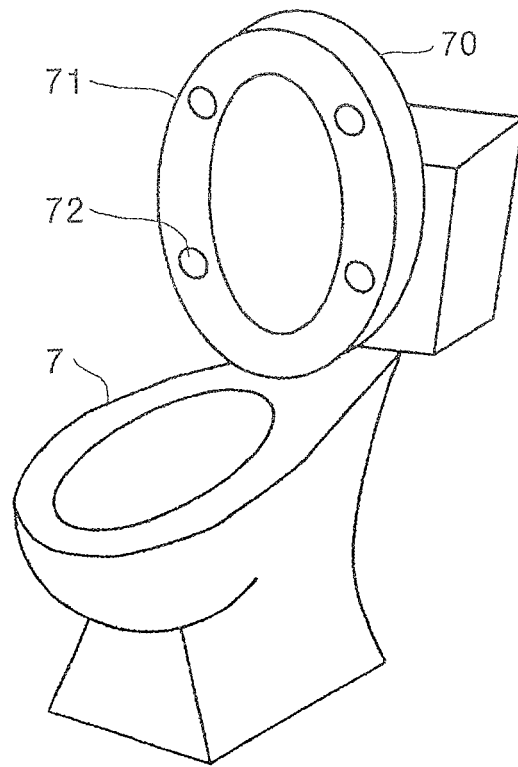


图 13

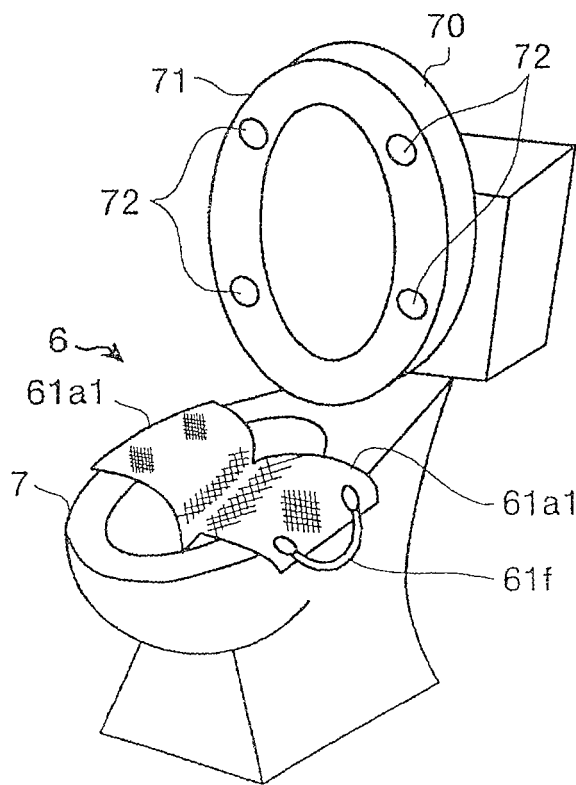


图 14

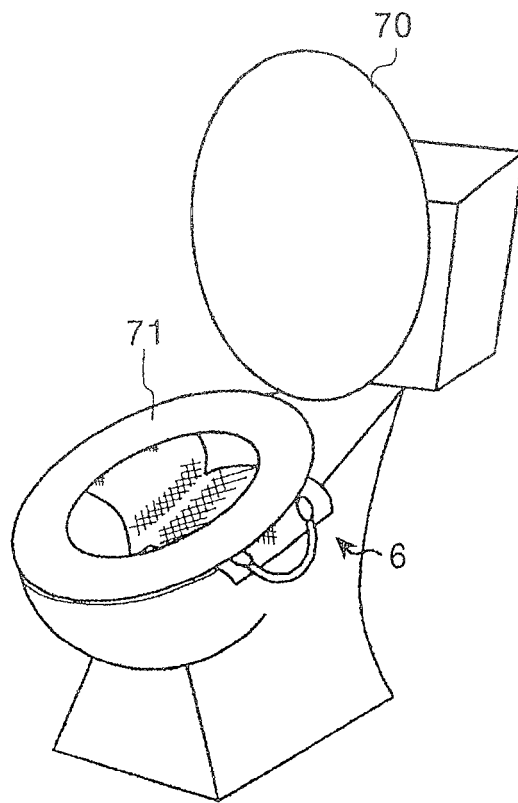


图 15

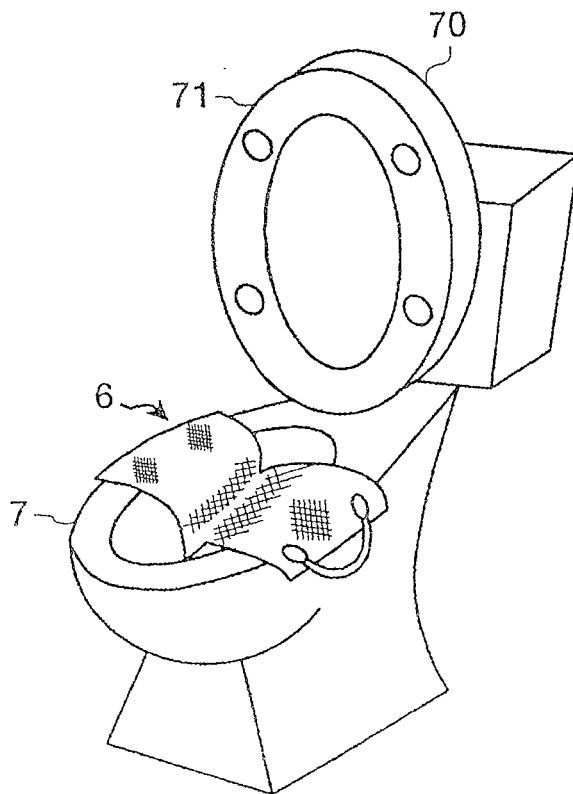


图 16

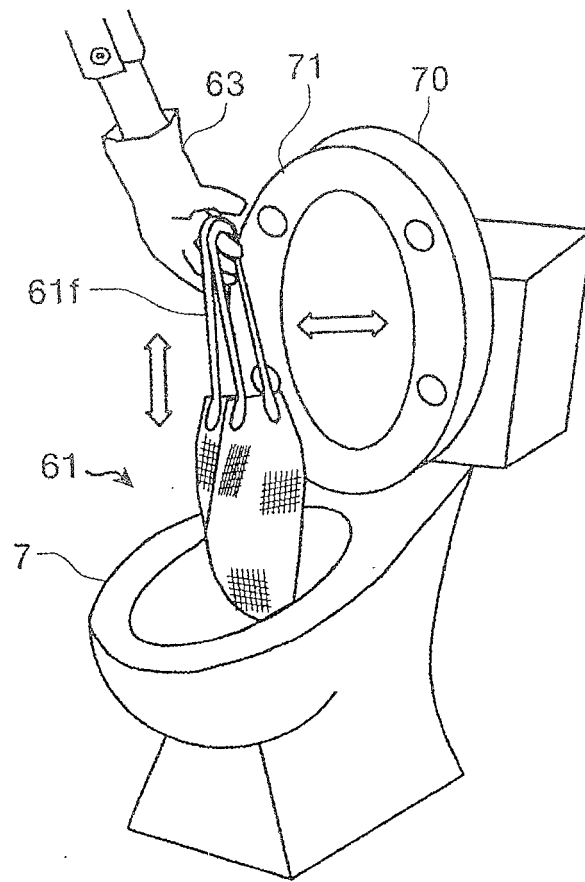


图 17

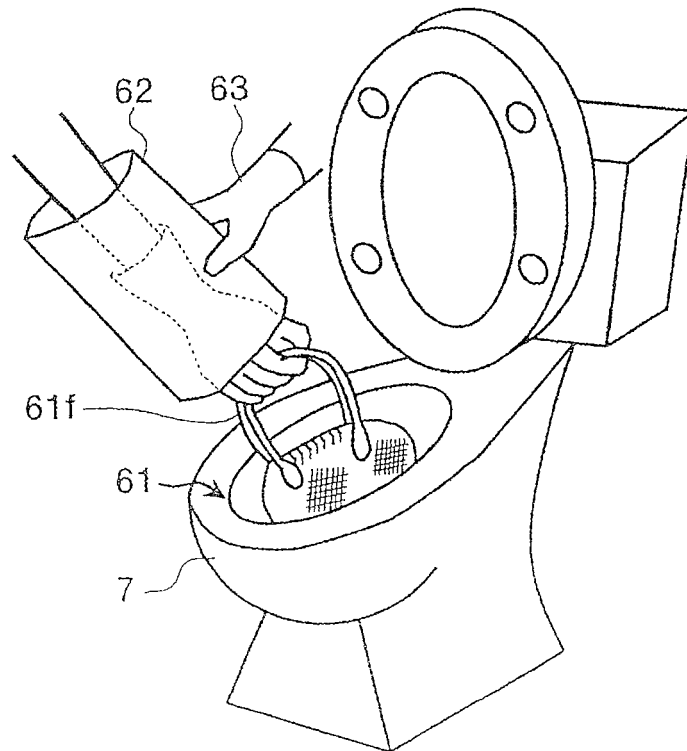


图 18

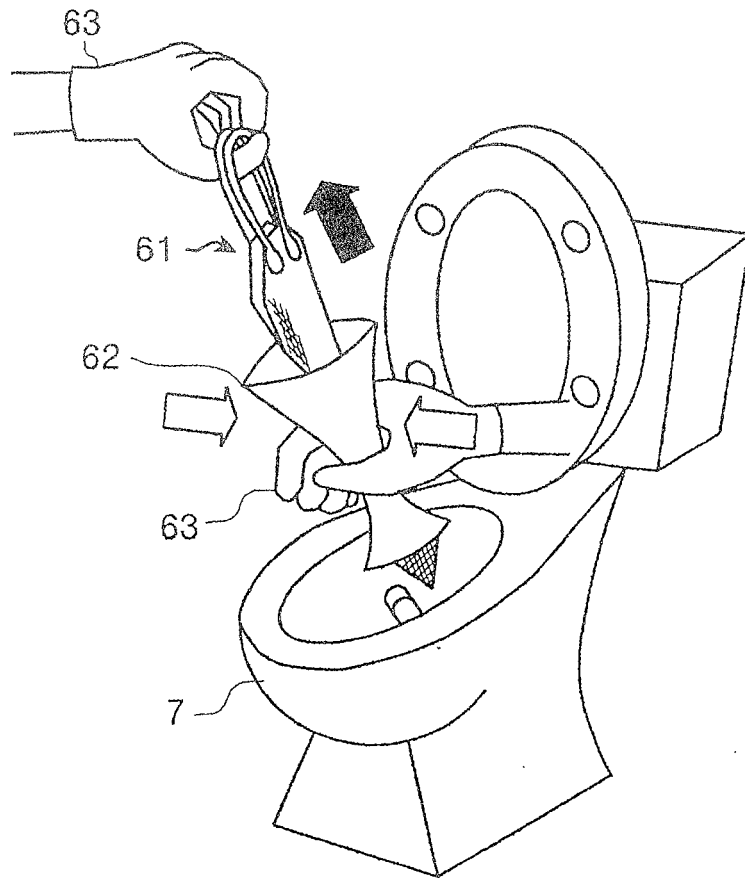


图 19



图 20

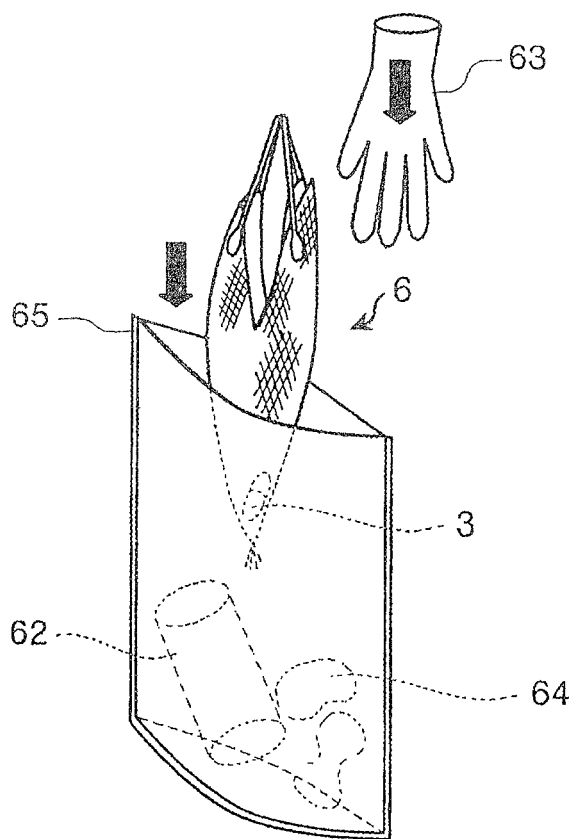


图 21

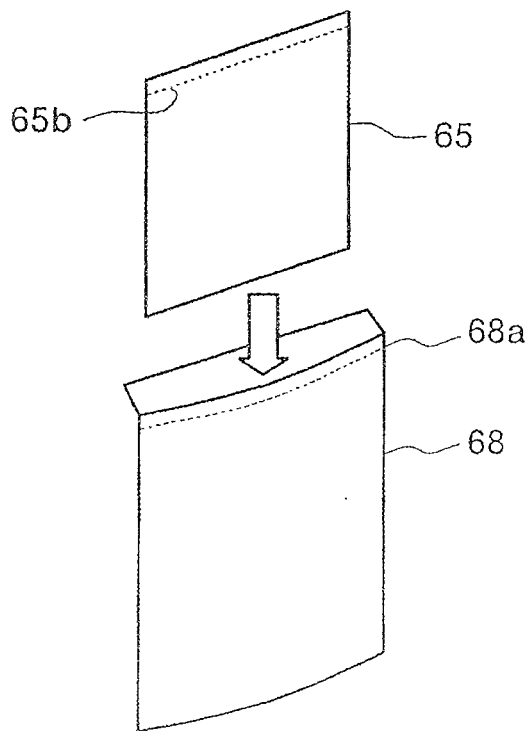


图 22

专利名称(译)	胶囊型医疗装置回收装置以及胶囊型医疗装置回收成套装备		
公开(公告)号	CN100473329C	公开(公告)日	2009-04-01
申请号	CN200580021636.3	申请日	2005-08-23
[标]申请(专利权)人(译)	奥林巴斯株式会社		
申请(专利权)人(译)	奥林巴斯株式会社		
当前申请(专利权)人(译)	奥林巴斯株式会社		
[标]发明人	赤木利正 栗原正美		
发明人	赤木利正 栗原正美		
IPC分类号	A61B1/00		
CPC分类号	A61B10/0038 A61B1/041 A61B10/0096 A61B1/04		
审查员(译)	薛林		
优先权	2004242753 2004-08-23 JP		
其他公开文献	CN1976621A		
外部链接	Espacenet SIPO		

摘要(译)

本发明提供一种胶囊型医疗装置回收装置以及胶囊型医疗装置回收成套装备，其中，胶囊型医疗装置回收装置具有网眼形成为可回收胶囊型内窥镜(3)的筒状网体(61a)；缝(61d、61d)；捆扎带(61e)；和手柄部件(61f、61f)，将筒状网体(61a)的另一端用捆扎带(61e)连接起来把筒状网体(61a)形成为袋子形状，通过将该筒状网体(61a)的边缘部件(61a1、61a1)夹持于便器(7)和便座(71)之间来设置，从而将筒状网体(61a)固定于便器(7)内，通过在排泄后取出筒状网体(61a)而只回收胶囊型内窥镜(3)，可以容易地回收从被检体排出到外部的胶囊型医疗装置。

