



(12)实用新型专利

(10)授权公告号 CN 207575261 U

(45)授权公告日 2018.07.06

(21)申请号 201720575759.1

(22)申请日 2017.05.23

(73)专利权人 金华市中心医院

地址 321000 浙江省金华市人民东路365号

(72)发明人 童民锋 刘继红 周格知 卢斌华
徐虎

(74)专利代理机构 杭州千克知识产权代理有限公司 33246

代理人 童健

(51) Int. Cl.

A61B 90/70(2016.01)

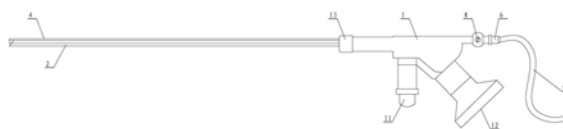
权利要求书1页 说明书3页 附图4页

(54)实用新型名称

一种神经内镜冲洗装置

(57)摘要

本实用新型涉及一种神经内镜冲洗装置,包括内镜、冲洗装置;内镜包括基座,基座上设置有光源接口、视频接口、鞘体接口,鞘体接口连接鞘体,其特征在于,鞘体外壁设置有一层透明的冲洗管管壁,该冲洗管管壁与鞘体外壁之间形成横截面呈月牙形的冲洗腔;鞘体接口的端面设置有一道内凹的弧形安装槽,所述冲洗管管壁靠近鞘体接口的一端嵌入该弧形安装槽中;同时,在鞘体的外壁面、与冲洗管管壁连接的部位设置有内凹的直线型安装槽,则冲洗管管壁的两侧边分别嵌入两道直线型安装槽中。本实用新型通过透明冲洗管管壁形成的冲洗腔,冲洗管管壁与鞘体嵌合,整体管径的增幅不大,手术时置入、冲洗、引流方便,有利于手术操作,也有利于术后恢复。



1. 一种神经内镜冲洗装置,包括内镜、安装于内镜的冲洗装置;所述内镜包括基座(1),基座上设置有光源接口(11)、视频接口(12)、鞘体接口(13),鞘体接口连接鞘体(2),鞘体的外端设置有内窥镜(3),其特征在于,所述鞘体外壁设置有一层透明的冲洗管管壁(4),该冲洗管管壁与鞘体外壁之间形成横截面呈月牙形的冲洗腔(5);

所述鞘体接口的端面设置有一道内凹的弧形安装槽(41),所述冲洗管管壁靠近鞘体接口的一端嵌入该弧形安装槽中;

同时,在鞘体的外壁面、与冲洗管管壁连接的部位设置有内凹的直线型安装槽(42),则冲洗管管壁的两侧边分别嵌入两道直线型安装槽中;

所述基座上还设置有用于灌注冲洗液的灌注口(6),同时,在基座内部设置有一冲洗液流道(7),该冲洗液流道(7)从灌注口连通至鞘体接口、贯穿鞘体接口后连通至冲洗腔。

2. 根据权利要求1所述的神经内镜冲洗装置,其特征在于,所述基座上的灌注口设置有用于调节流量的调节阀门(8)。

3. 根据权利要求1或2所述的神经内镜冲洗装置,其特征在于,所述内窥镜设置成 0° ,即内窥镜镜面与鞘体横截面的夹角为 0° ,冲洗腔的出液口位于内窥镜的一侧。

4. 根据权利要求1或2所述的神经内镜冲洗装置,其特征在于,所述内窥镜设置成 30° ,即内窥镜镜面与鞘体横截面的夹角为 30° ,同时,冲洗腔的出液口与内窥镜镜面的正面相对。

5. 根据权利要求1或2所述的神经内镜冲洗装置,其特征在于,所述内窥镜设置成 70° ,即内窥镜镜面与鞘体横截面的夹角为 70° ,同时,冲洗腔的出液口与内窥镜镜面的正面相对。

一种神经内镜冲洗装置

技术领域

[0001] 本实用新型属于医疗用具,具体涉及一种神经内镜冲洗装置。

背景技术

[0002] 随着社会老龄化,高血压疾病的增多,脑室出血尤其是重型脑室出血病人有越来越多的趋势,患者起病迅猛,短时间出现昏迷,长途转院困难,根据就近原则治疗,大部分患者首诊及治疗均在基层医院。随着神经外科从肉眼神经外科到显微神经外科、微创神经外科的发展,神经内镜作为微创神经外科的主要技术之一,近10余年得到了快速发展,并应用于重型脑室出血病人的手术中,改变了以往单一的从采用单侧或双侧脑室外引流术,治疗时间长、手术效果差的状况。内镜手术在可视的情况下置入三脑室,位置准确,可使尿激酶直接注入三脑室,加快三脑室、导水管、四脑室血块引流,有助于加快脑脊液通路的开放,进一步减少引流管留置时间及尿激酶用量及次数,具有手术创伤少、视野清晰、止血彻底的优点,以达到改善患者生存质量、缩短住院周期、降低医疗费用的目的。在手术过程中,因为内镜容易被血液污染,影响手术视野,所以经常需要冲洗镜头,给操作带来很大的困难,在一些基层医院,曾用注射器作为简易外冲洗通道,与内镜不匹配,管径粗,医生操作困难、创口大。目前应用的内镜装置,带冲洗内镜外加冲洗泵,但是冲洗管的增加造成了管径增粗,依然存在管径粗、创口大的问题,不利于术后恢复。

发明内容

[0003] 本实用新型主要针对现有神经内镜的冲洗装置存在的缺陷,发明了一种神经内镜冲洗装置,其关键结构是通过透明冲洗管管壁形成的冲洗腔,冲洗管管壁与鞘体嵌合,整体管径的增幅不大,手术时置入、冲洗、引流方便,有利于手术操作,也有利于术后恢复。

[0004] 本实用新型的上述技术问题是通过以下技术方案得以实施的:一种神经内镜冲洗装置,包括内镜、安装于内镜的冲洗装置;所述内镜包括基座,基座上设置有光源接口、视频接口、鞘体接口,鞘体接口连接鞘体,鞘体的外端设置有内窥镜,其特征在于,所述鞘体外壁设置有一层透明的冲洗管管壁,该冲洗管管壁与鞘体外壁之间形成横截面呈月牙形的冲洗腔。

[0005] 所述鞘体接口的端面设置有一道内凹的弧形安装槽,所述冲洗管管壁靠近鞘体接口的一端嵌入该弧形安装槽中。

[0006] 同时,在鞘体的外壁面、与冲洗管管壁连接的部位设置有内凹的直线型安装槽,则冲洗管管壁的两侧边分别嵌入两道直线型安装槽中。

[0007] 所述基座上还设置有用于灌注冲洗液的灌注口,同时,在基座内部设置有一冲洗液流道,该冲洗液流道从灌注口连通至鞘体接口、贯穿鞘体接口后连通至冲洗腔;则外部的冲洗液通过冲洗液流道流入冲洗腔。

[0008] 作为优选,所述基座上的灌注口设置有用于调节流量的调节阀门,手术中及时控制冲洗液流量。

[0009] 作为优选,所述内窥镜设置成 0° ,即内窥镜镜面与鞘体横截面的夹角为 0° ,冲洗腔的出液口位于内窥镜的一侧。

[0010] 作为优选,所述内窥镜设置成 30° ,即内窥镜镜面与鞘体横截面的夹角为 30° ,同时,冲洗腔的出液口与内窥镜镜面的正面相对,便于正面冲洗。

[0011] 作为优选,所述内窥镜设置成 70° ,即内窥镜镜面与鞘体横截面的夹角为 70° ,同时,冲洗腔的出液口与内窥镜镜面的正面相对,便于正面冲洗。

[0012] 综上所述,本实用新型与现有技术相比具有如下优点:

[0013] 本实用新型提供的神经内镜冲洗装置,其冲洗关键结构是通过透明冲洗管管壁形成的冲洗腔,冲洗管管壁与鞘体嵌合,整体管径的增幅不大,手术时置入、冲洗、引流方便,有利于手术操作,也有利于术后恢复。

附图说明

[0014] 图1是本实用新型的结构示意图;

[0015] 图2是本实用新型冲洗腔的截面示意图;

[0016] 图3是本实用新型基座的局部剖图;

[0017] 图4是本实用新型鞘体接口的端面示意图。

[0018] 图中标号为:1、基座;11、光源接口;12、视频接口;13、鞘体接口;2、鞘体;3、内窥镜;4、冲洗管管壁;41、弧形安装槽;42、直线型安装槽;5、冲洗腔;6、灌注口;7、冲洗液流道;8、调节阀门;9、输液管。

具体实施方式

[0019] 下面结合附图和实施例对本实用新型进一步说明。

[0020] 实施例1:

[0021] 如图1所示,一种神经内镜冲洗装置,包括内镜、安装于内镜的冲洗装置;所述内镜包括基座1,基座1上设置有光源接口11、视频接口12、鞘体接口13,鞘体接口13连接鞘体2;鞘体2的外端安装有内窥镜3,内窥镜3可按需求设置成多个角度,分别为 0° 、 30° 、 70° 。

[0022] 如图2、4所示,所述鞘体2外壁设置有一层透明的冲洗管管壁4,该冲洗管管壁4与鞘体2外壁之间形成冲洗腔5,冲洗腔5的横截面呈月牙形。

[0023] 所述冲洗管管壁4与鞘体2为嵌入式可拆卸连接,具体地,鞘体接口13的端面有一道内凹的弧形安装槽41,冲洗管管壁4靠近鞘体接口13的一端嵌入该弧形安装槽41中;同时,在鞘体2的外壁面两侧分别有一道内凹的直线型安装槽42,则冲洗管管壁4的两侧边分别嵌入两道直线型安装槽42中。

[0024] 为了将外部的冲洗液引入冲洗腔5中,在基座5上还设置了灌注口6,灌注口6成空心的管状,则外部输送冲洗液的输液管9的出液口连接于该灌注口6;灌注口6处还设置有用于调节流量的调节阀门8;在实际应用中,外部的冲洗液通过输液泵输送并控制输液流速,则输液泵和调节阀门8共同控制输血量,适时调节并及时满足手术要求。

[0025] 如图3所示,在基座5内部,有一冲洗液流道7,该冲洗液流道7从灌注口6连通至鞘体接口13、贯穿鞘体接口13后连通至冲洗腔5。

[0026] 若内窥镜3设置成 0° ,即内窥镜3镜面与鞘体2横截面的夹角为 0° ,则冲洗腔5的出

液口位于内窥镜3的一侧。

[0027] 若内窥镜3设置成 30° ，即内窥镜3镜面与鞘体2横截面的夹角为 30° ，则冲洗腔5的出液口与内窥镜3镜面的正面相对，有利于冲洗镜面。

[0028] 若内窥镜3设置成 70° ，即内窥镜3镜面与鞘体2横截面的夹角为 70° ，则冲洗腔5的出液口与内窥镜3镜面的正面相对，有利于冲洗镜面。

[0029] 文中所描述的具体实施例仅仅是对本实用新型精神作举例说明。本实用新型所属技术领域的技术人员可以对所描述的具体实施例做各种各样的修改或补充或采用类似的方式替代，但并不会偏离本实用新型的精神或者超越所附权利要求书所定义的范围。

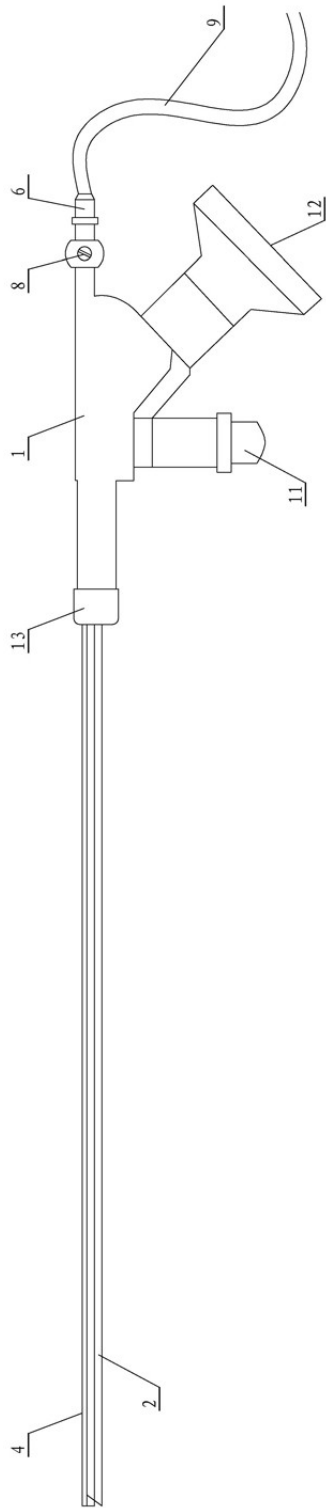


图1

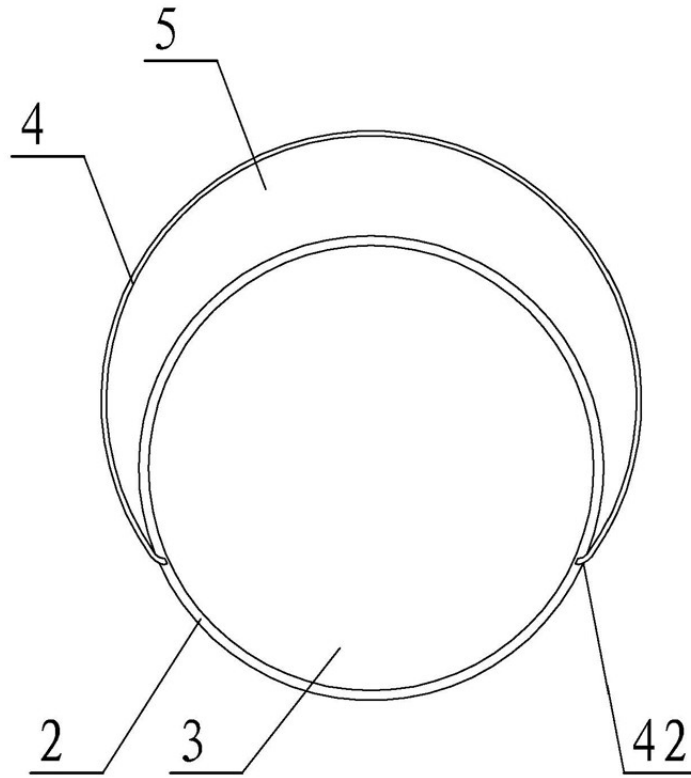


图2

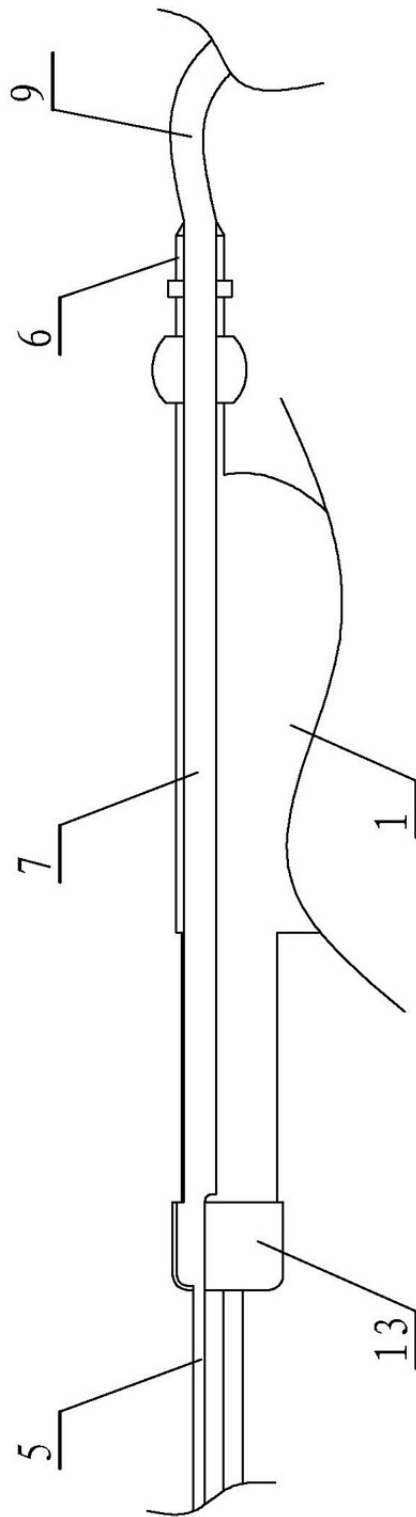


图3

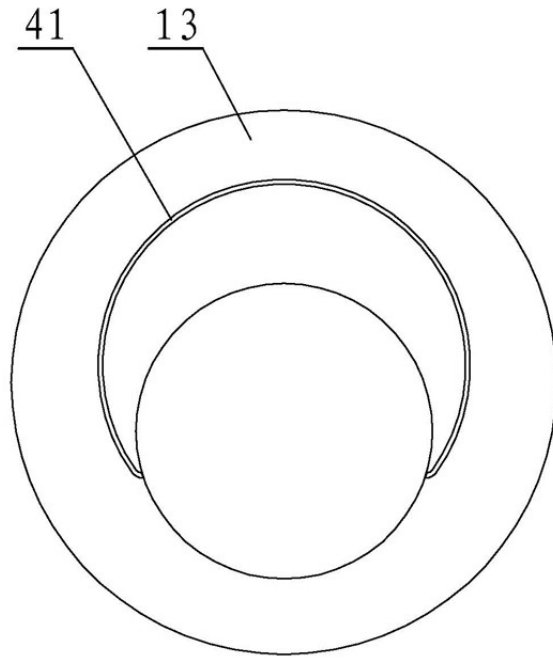


图4

专利名称(译)	一种神经内镜冲洗装置		
公开(公告)号	CN207575261U	公开(公告)日	2018-07-06
申请号	CN201720575759.1	申请日	2017-05-23
[标]申请(专利权)人(译)	金华市中心医院		
申请(专利权)人(译)	金华市中心医院		
当前申请(专利权)人(译)	金华市中心医院		
[标]发明人	童民锋 刘继红 周格知 卢斌华 徐虎		
发明人	童民锋 刘继红 周格知 卢斌华 徐虎		
IPC分类号	A61B90/70		
代理人(译)	童健		
外部链接	Espacenet SIPO		

摘要(译)

本实用新型涉及一种神经内镜冲洗装置，包括内镜、冲洗装置；内镜包括基座，基座上设置有光源接口、视频接口、鞘体接口，鞘体接口连接鞘体，其特征在于，鞘体外壁设置有一层透明的冲洗管管壁，该冲洗管管壁与鞘体外壁之间形成横截面呈月牙形的冲洗腔；鞘体接口的端面设置有一道内凹的弧形安装槽，所述冲洗管管壁靠近鞘体接口的一端嵌入该弧形安装槽中；同时，在鞘体的外壁面、与冲洗管管壁连接的部位设置有内凹的直线型安装槽，则冲洗管管壁的两侧边分别嵌入两道直线型安装槽中。本实用新型通过透明冲洗管管壁形成的冲洗腔，冲洗管管壁与鞘体嵌合，整体管径的增幅不大，手术时置入、冲洗、引流方便，有利于手术操作，也有利于术后恢复。

