



(12)实用新型专利

(10)授权公告号 CN 206964648 U

(45)授权公告日 2018.02.06

(21)申请号 201621151396.0

(22)申请日 2016.10.31

(73)专利权人 张金成

地址 528415 广东省中山市小榄镇菊城大道65号

(72)发明人 不公告发明人

(51)Int.Cl.

A61B 17/06(2006.01)

A61B 17/00(2006.01)

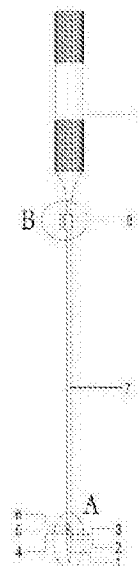
权利要求书1页 说明书2页 附图2页

(54)实用新型名称

双孔腹腔镜腹股沟斜疝疝囊高位结扎缝合直针

(57)摘要

一种实用新型发明的医用手术器械—双孔腹腔镜腹股沟斜疝疝囊高位结扎缝合直针。主要用于腹腔镜下疝囊高位结扎术的疝囊高位结扎的缝合,用于解决目前腹腔镜下疝囊高位结扎术缝合针二次进针、入针阻力大、结扎入脂肪组织及缝线交叉等问题。它是在原有的疝囊高位结扎针的基础上,增加了一个引线孔、线槽、段线识别点、及尾线固定器。借助此发明的双孔腹腔镜下腹股沟斜疝疝囊高位结扎缝合直针,在操作时一次进针、入针阻力小、无脂肪组织扎入及缝线无交叉,操作更方便、简单、实用。达到了缩短手术时间的目的,使手术更安全、舒适。



1. 一种新的双孔腔镜腹股沟斜疝疝囊高位结扎缝合直针, 由针尖、针杆、手柄共同组成, 针杆上有十字交叉的双引线孔、线槽、段线识别点、及尾线固定器, 其特征是: 针杆上有十字交叉的双引线孔(2) (5)。

2. 根据权利要求1所述的双孔腔镜腹股沟斜疝疝囊高位结扎缝合直针, 其特征是: 针杆上有十字交叉的双引线孔向针的尾端的线槽(3) (6)。

3. 根据权利要求1所述的双孔腔镜腹股沟斜疝疝囊高位结扎缝合直针, 其特征是: 针杆上有段线识别点(4)。

4. 根据权利要求1所述的双孔腔镜腹股沟斜疝疝囊高位结扎缝合直针, 其特征是: 针杆上有尾线固定器(8)。

双孔腹腔镜腹股沟斜疝疝囊高位结扎缝合直针

技术领域

[0001] 本实用新型发明专利涉及一种医疗手术器械,尤其涉及一种双孔的腹腔镜下腹股沟斜疝疝囊高位结扎缝合用的直针。

背景技术

[0002] 目前,国内外婴幼儿及不能耐受疝修补术的老年人发生腹股沟斜疝时首选的手术治疗方法是单纯疝囊高位结扎术。单纯疝囊高位结扎术又分为传统单纯疝囊高位结扎术及腹腔镜下疝囊高位结扎术。传统单纯疝囊高位结扎术为全麻下,在腹股沟处的皮肤上切开3-4cm的切口,然后找到疝囊,分离达疝内环口,进行高位结扎。此手术治疗效果肯定,不足之处为术后疼痛较重,腹股沟处留有切口疤痕,并且如果是婴幼儿在拆线时会遇到不配合的情况。腹腔镜下疝囊高位结扎术是全麻下,在脐部切开一个0.5cm的观察孔,腹壁右或左侧切切0.3cm的辅助孔。然后在腹股沟区内环口的皮肤上切开0.1cm的能使缝合针进入的缝合针孔,用带孔直针或手术用双孔双尖缝合针,绕内环口1周,带线出皮肤,结扎缝线,手术结束。带孔直针缝合时进针的方向感好,缝合内环1半后需要将线留在腹腔内,将针拔出,穿线后再从腹股沟切口处入针缝合另1半内环(这时有可能会两次进针不在同一个孔内,两针中间就可能夹有脂肪组织),然后将留于腹腔内的线带出,就是说要两次进针。由于针穿上线后,线增加了针的入组织的直径,所以阻力较大。用此方法缝合后打结时结扎线内有扎入脂肪组织的可能,因而可能成为手术后复发的一个重要原因。手术用双孔双尖缝合针,由于是用持针器夹持,所以在应用时普通外科医生容易上手,但是自皮肤进入腹腔后方向感不好掌握,容易出现误伤周围大血管,引起出血。

[0003] 综上所述,目前采用的各种手术器械存在安全性、舒适性、实用性等方面的不足。总体的效果仍不理想。

发明内容

[0004] 为了解决腹腔镜下疝囊高位结扎术缝合针二次进针、入针阻力大、结扎入脂肪组织及缝线交叉等问题,特发明一种双孔腹腔镜下腹股沟斜疝疝囊高位结扎缝合直针,本实用新型发明提供的双孔腹腔镜下腹股沟斜疝疝囊高位结扎缝合直针制作简单、操作灵活,解决了缝合针二次进针、入针阻力大、结扎入脂肪组织及缝线交叉等问题。

[0005] 本实用新型发明解决的技术问题所采用的技术方案是:本双孔腹腔镜下腹股沟斜疝疝囊高位结扎缝合直针由针尖、针杆、手柄共同组成。针杆上有十字交叉的双引线孔、线槽、段线识别点、及尾线固定器。首先为制作一条合适硬度及粗细的医用金属丝,将一端制作成针尖状,距离针尖一定距离处在针杆上打第一个引线孔,由孔的两侧向针尾斜形磨出线槽,再在此孔的针尾方向一定的距离上打第二个引线孔,也由孔的两侧向针尾斜形磨出线槽,在此孔的针尖方向处打一个稍深的短线标识点并染色,再于针杆的近手柄处卡一由弹性金属片制作的线尾固定器,完成制作。使用时,首先在双孔腹腔镜下腹股沟斜疝疝囊高位结扎缝合直针的第一个引线孔上穿入合适的缝合线,将线的两端拉紧均卡入尾线固定器

上,将用于合适的结扎疝囊的缝合线穿入第二个引线孔内,此时有短线标识点的线拉短,然后把线用盐水打湿。手术时,在腹壁穿刺点将针再刺入腹壁达腹膜外,自疝的内环口外侧(或内侧)进入达半圈后,将针刺入腹腔,由第二孔没有短线标识点的一端将线拉出,留于腹腔内。向后退针到第一次刺入的腹膜外,再向内环口的另一侧入针,达第一次入腹腔留线处入腹腔,将第一孔内的线尾自线尾固定器上释放一端,将线拉入腹腔内少许成线环,使第一次留在腹腔内的线尾穿入此线环内,出针并将第一次留于腹腔的线尾带出腹壁,然后将线打结于腹膜处,完成疝囊高位结扎,手术结束。

[0006] 本实用新型发明专利的有益效果是:第一、线槽减少了进入组织的截面,使入针的阻力明显减小;第二、双孔带线,减少了一次重新穿针线的时间,减少了一次再从新进针的时间,也防止了再次进针时夹入脂肪组织的可能;第三、短线标识点,使手术者易于找到短线头,拉出针孔的时间明显缩短;第四、尾线固定器将第一条线固定,在操作时第一条线不再用操作的手去固定线尾,使操作更方便、简洁,两缝合线也不会产生“打架”,从而减少手术时间。

附图说明

[0007] 下面结合附图和实施例对本实用新型发明专利进一步说明。

[0008] 图1是本实用新型发明专利的整体结构图。

[0009] 图2是本实用新型发明专利A区的放大图。

[0010] 图3是本实用新型发明专利B区的放大图。

[0011] 图1中1.针尖,2.第一引线孔,3.第一引线孔线槽,4.短线标识点,5.第二个引线孔,6.第二引线孔线槽,7.针杆,8.线尾固定器,9.手柄。

[0012] 图2中2.第一引线孔,3.第一引线孔线槽,4.短线标识点,5.第二个引线孔,6.第二引线孔线槽。

[0013] 图3中8.线尾固定器。

具体实施方式

[0014] 使用前在图1中,将两根缝合线穿入两个引线孔(2)(5),将第一引线孔(2)的线拉紧卡入线尾固定器(8)。将第二引线孔(5)的线的有短线标识点(4)的一头拉短。

[0015] 使用时,将针自腹壁刺入腹膜外,在腹腔镜下的观察下,将针尖(1)于腹膜外绕内环口外侧半圈入腹腔,将看到短线标识点(4)的第二引线孔(5)的线的拉入腹腔,然后将针退回到入针处的腹膜外,再向疝环口内侧穿入,达第一次穿入腹腔处再次穿入腹腔,释放第一引线孔(2)的线,拉出少许,形成线圈,将留入用腹腔内的线自此线圈内拉出,然后将针连同第一引线孔(2)内的线一起拉出,将第二引线孔(5)留于腹腔内的的线头一并带出腹壁,直视下将第二引线孔(5)的线于腹壁外打结,完成手术。

[0016] 注意事项:

[0017] 在使用此装置中,一定要注意防止将其误伤血管及精索。

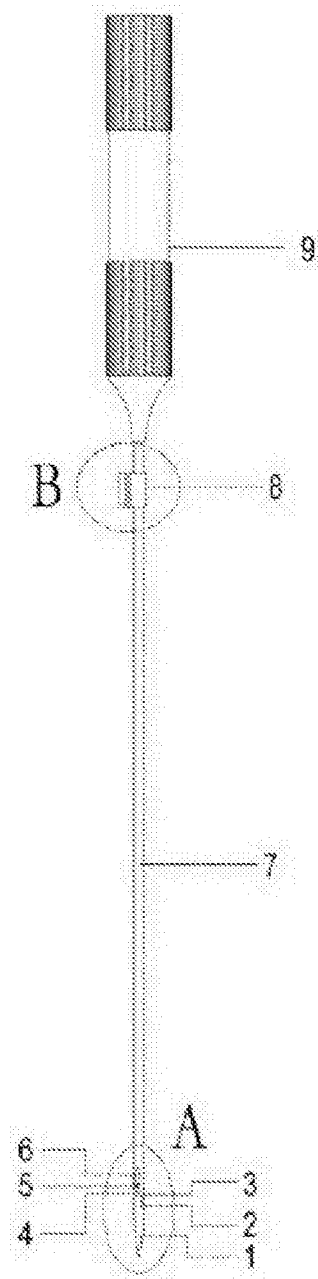


图1

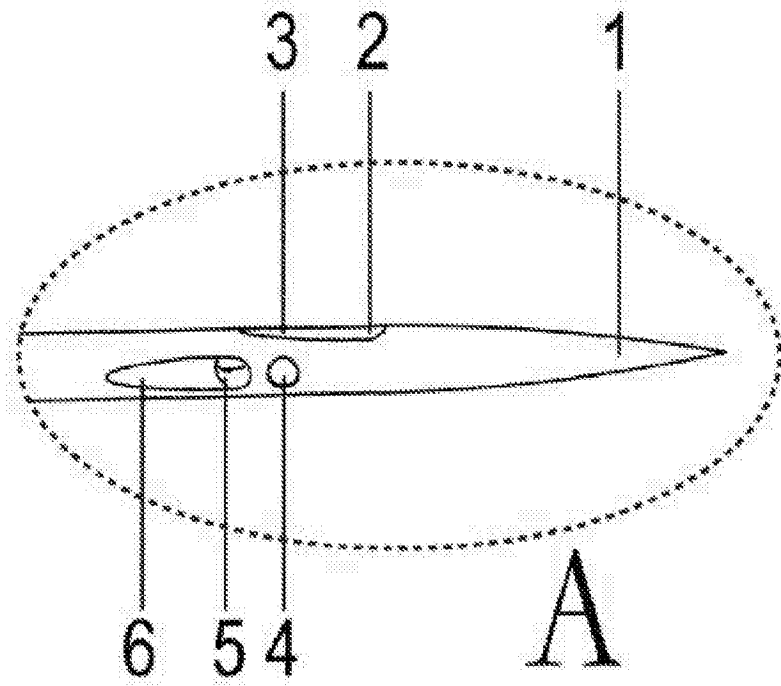


图2

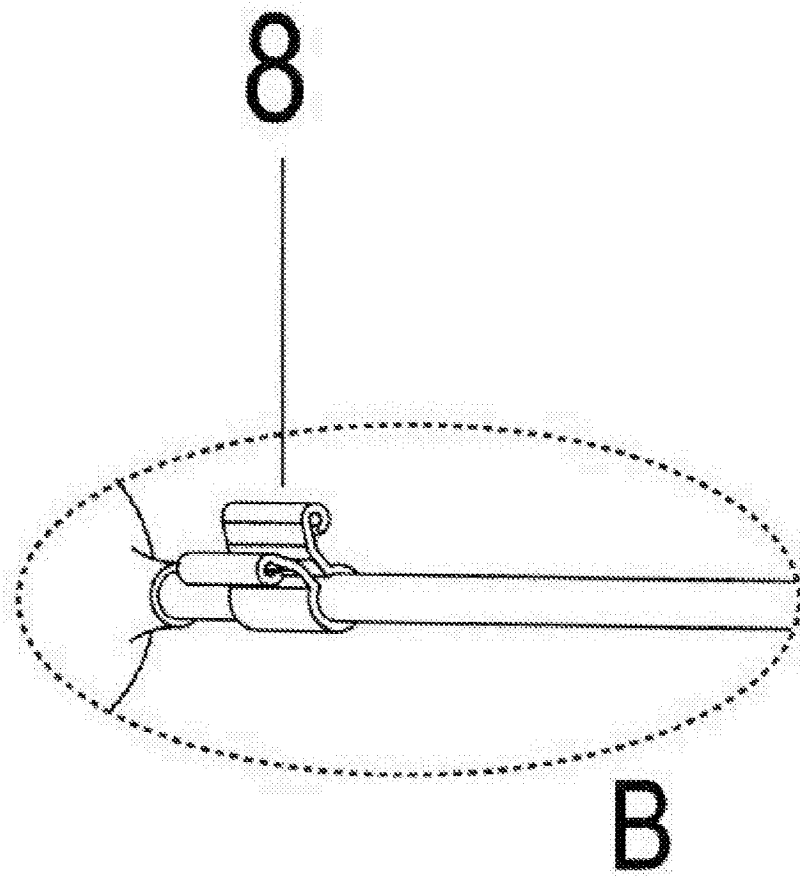


图3

专利名称(译)	双孔腹腔镜腹股沟斜疝疝囊高位结扎缝合直针		
公开(公告)号	CN206964648U	公开(公告)日	2018-02-06
申请号	CN201621151396.0	申请日	2016-10-31
[标]申请(专利权)人(译)	张金成		
申请(专利权)人(译)	张金成		
当前申请(专利权)人(译)	张金成		
[标]发明人	不公告发明人		
发明人	不公告发明人		
IPC分类号	A61B17/06 A61B17/00		
外部链接	Espacenet SIPO		

摘要(译)

一种实用新型发明的医用手术器械--双孔腹腔镜腹股沟斜疝疝囊高位结扎缝合直针。主要用于腹腔镜下疝囊高位结扎术的疝囊高位结扎的缝合，用于解决目前腹腔镜下疝囊高位结扎术缝合针二次进针、入针阻力大、结扎入脂肪组织及缝线交叉等问题。它是在原有的疝囊高位结扎针的基础上，增加了一个引线孔、线槽、段线识别点、及尾线固定器。借助此发明的双孔腹腔镜下腹股沟斜疝疝囊高位结扎缝合直针，在操作时一次进针、入针阻力小、无脂肪组织扎入及缝线无交叉，操作更方便、简单、实用。达到了缩短手术时间的目的，使手术更安全、舒适。

