



(12)实用新型专利

(10)授权公告号 CN 206566279 U

(45)授权公告日 2017. 10. 20

(21)申请号 201620456279.9

(ESM)同样的发明创造已同日申请发明专利

(22)申请日 2016.05.19

(73)专利权人 黄健

地址 510120 广东省广州市越秀区竹丝村
12号202房

(72)发明人 黄健 许可慰 姚拥军 陈胜华
方国成

(74)专利代理机构 杭州宇信知识产权代理事务
所(普通合伙) 33231

代理人 乔占雄

(51) Int. Cl.

A61M 3/02(2006.01)

A61M 1/00(2006.01)

A61B 17/22(2006.01)

A61B 17/00(2006.01)

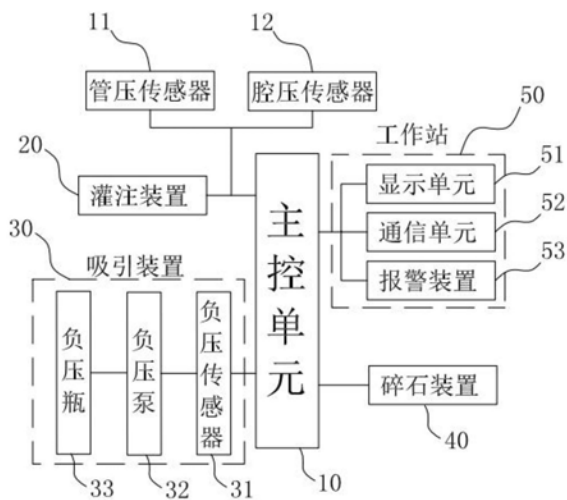
权利要求书1页 说明书4页 附图3页

(54)实用新型名称

一种多功能灌注吸引平台

(57)摘要

本实用新型涉公开了一种多功能灌注吸引平台,其中灌注吸引平台至少包括灌注装置与主控单元,还包括用于测量灌注装置灌注液通道中压力的管压传感器、用于测量内腔压力的腔压传感器及报警装置,所述管压传感器、腔压传感器及报警装置均与主控单元连接,主控单元中预设管压传感器与腔压传感器的极限参考值,管压传感器测得的压力和腔压传感器测得的压力中任一数值超过相应极限参考值的情况下,报警装置启动。上述结构的改进之处在于,同时监测管压与腔压,形成双重保险,即使其中一个传感器发生故障,医生可以通过警报装置知晓故障,并在第一时间根据另一个传感器测得的压力做出正确的判断,手术安全性大为提高。



1. 一种多功能灌注吸引平台,至少包括灌注装置与主控单元,其特征在于,还包括用于测量灌注装置灌注液通道中压力的管压传感器、用于测量内腔压力的腔压传感器及报警装置,所述管压传感器、腔压传感器及报警装置均与主控单元连接,主控单元中预设管压传感器与腔压传感器的极限参考值,管压传感器测得的压力和腔压传感器测得的压力中任一数值超过相应极限参考值的情况下,报警装置启动;主控单元中还预设管压传感器与腔压传感器压力差的极限参考值,当管压传感器与腔压传感器的压力差超过极限参考值时,报警装置启动。

2. 按照权利要求1所述的多功能灌注吸引平台,其特征在于,还包括内窥镜和镜鞘,所述内窥镜设于镜鞘的中空腔体内,所述内窥镜内设有摄像头信号通道与器械和灌注液通道,摄像头设于内窥镜的端部,内窥镜的外壁与镜鞘内壁之间形成吸石通道。

3. 按照权利要求2所述的多功能灌注吸引平台,其特征在于,还包括吸引装置,该吸引装置包括负压传感器、负压泵以及负压瓶,所述负压瓶与吸石通道连通,所述吸引装置由主控单元控制运行。

4. 按照权利要求2所述的多功能灌注吸引平台,其特征在于,还包括碎石装置,该碎石装置的碎石器械穿过内窥镜的器械和灌注液通道。

5. 按照权利要求2所述的多功能灌注吸引平台,其特征在于,还包括工作站,该工作站设有显示单元、通信单元及报警装置,其中显示单元、通信单元及报警装置均与主控单元连接。

6. 按照权利要求3-5任一项所述的多功能灌注吸引平台,其特征在于,所述内窥镜内设有作为腔压传感器的光纤传感器或腔压传感器通道。

7. 按照权利要求3-5任一项所述的多功能灌注吸引平台,其特征在于,所述腔压传感器与输尿管导管连接。

一种多功能灌注吸引平台

技术领域

[0001] 本实用新型涉及医疗器械技术领域,具体涉及一种应用于医学泌尿外科经皮肾镜术或医学领域其他专业腔内手术的多功能吸引平台及使用方法。

背景技术

[0002] 由于泌尿道与体外想通的特性,泌尿系统疾病的检查与治疗多选择微创型的内腔镜手术,在内腔镜检查与治疗的全称均需通过镜鞘上的注水通道连接医用灌注液,以医用灌注液作为介质对内腔进行加压膨胀形成可视区间以及进行冲洗,保持检查及手术过程中视野的清晰。

[0003] 最初的灌注吸引平台,通过测量灌注液通道中的压力以获得内腔的腔压,该种测压方式为间接测压,医生依据灌注液通道中的压力凭借经验判断腔压,并不能准确的测定及监控内腔的腔压。在判断失误的情况下,易发生医疗事故,危及患者的健康。

[0004] 公开号为CN203776869U的中国实用新型专利公开了一种可测量压力的输尿管导入鞘及灌注吸引装置,其中鞘管道的内侧面设有一信号通道,信号线路固定在该信号通道中,压力传感器固定在鞘管道的端部。该种结构的灌注吸引装置虽然可以直接测量腔体内部的腔压,但鞘管道的尺寸本身是极小的,在极细的鞘管道内壁开设信号通道,还要将信号线路固定在该信号通道中,极大地增加了鞘管道的加工难度,同时也极大地增加了加工成本,致使患者的治疗成本较高。

[0005] 此外,现有技术中的灌注吸引平台,无论是通过测定管压还是腔压,均是通过单一传感器测量,万一传感器出现故障,患者就要面临风险。即使出现故障的概率较低,也不应当由患者承担该小概率的风险。因此,基于安全性与成本考虑,有必要对现有的灌注吸引平台进行改进。

发明内容

[0006] 本实用新型要解决的技术问题是提供一种安全性更高、成本较低的多功能灌注吸引平台及使用方法。

[0007] 为了解决上述技术问题,本实用新型提供的技术方案如下:一种多功能灌注吸引平台,至少包括灌注装置与主控单元,还包括用于测量灌注装置灌注液通道中压力的管压传感器、用于测量内腔压力的腔压传感器及报警装置,所述管压传感器、腔压传感器及报警装置均与主控单元连接,主控单元中预设管压传感器与腔压传感器的极限参考值,管压传感器测得的压力和腔压传感器测得的压力中任一数值超过相应极限参考值的情况下,报警装置启动。该结构的改进之处在于,同时监测管压与腔压,形成双重保险,即使其中一个传感器发生故障,医生可以通过警报装置知晓故障,并在第一时间根据另一个传感器测得的压力做出正确的判断,手术安全性大为提高。

[0008] 进一步的,主控单元中还预设管压传感器与腔压传感器压力差的极限参考值,当管压传感器与腔压传感器的压力差超过极限参考值时,报警装置启动。通过设定与监测管

压传感器与腔压传感器的压力差,可以更加及时地发现管压传感器与腔压传感器是否正常运行,在所述同时监测管压与腔压的双重保险下,再次叠加一种监测措施,安全性得到进一步的提升。

[0009] 进一步的,还包括内窥镜和镜鞘,所述内窥镜设于镜鞘的中空腔体内,所述内窥镜内设有摄像头信号通道与器械和灌注液通道,摄像头设于内窥镜的端部,内窥镜的外壁与镜鞘内壁之间形成吸石通道。

[0010] 进一步的,还包括吸引装置,该吸引装置包括负压传感器、负压泵以及负压瓶,所述负压瓶与吸石通道连通,所述吸引装置由主控单元控制运行。

[0011] 进一步的,还包括碎石装置,该碎石装置的碎石器械穿过内窥镜的器械和灌注液通道。

[0012] 进一步的,还包括工作站,该工作站设有显示单元、通信单元及报警装置,其中显示单元、通信单元及报警装置均与主控单元连接。

[0013] 作为优选,所述内窥镜内设有作为腔压传感器的光纤传感器或腔压传感器通道。将腔压传感器设置于内窥镜上,相对于将信号线路设置于镜鞘管道内侧壁的方式,加工难度与加工成本相对较低,进而减轻了患者的费用负担。

[0014] 作为优选,所述腔压传感器与输尿管导管连接。不需要特殊的内窥镜和镜鞘,用现有的普通泌尿内窥镜就可以完成手术,手术费用与难度大幅度降低,并且测得的压力较为准确,误差不超过 $\pm 2\text{mmHg}$ 。而输尿管导管本来就是在泌尿外科手术中必须放置的导管,在手术中作为传感器的测压通道,术后作为患者的输尿用的导管,一举二得。

附图说明

[0015] 图1为本实施例多功能灌注吸引平台的原理框图;

[0016] 图2为实施例一多功能灌注吸引平台的外部结构示意图;

[0017] 图3为实施例一多功能灌注吸引平台中镜鞘与内窥镜的局部结构示意图;

[0018] 图4为实施例二多功能灌注吸引平台的连接状态下的结构示意图;

[0019] 图5为实施例二多功能灌注吸引平台中镜鞘与内窥镜的局部结构示意图。

具体实施方式

[0020] 为了使本实用新型的目的、技术方案及优点更加清楚明白,以下结合附图及实施例,对本实用新型进行进一步详细说明。应当理解,此处所描述的具体实施例仅仅用以解释本实用新型,并不用于限定本实用新型。

[0021] 实施例一

[0022] 图1所示为本实施例多功能灌注吸引平台的结构框图,图2所示为该实施例多功能灌注吸引平台的外部结构示意图。在该实施例中,多功能灌注吸引平台包括主控单元10、灌注装置20、吸引装置30、碎石装置40以及工作站50。其中吸引装置30包括负压传感器31、负压泵32及负压瓶33,用于将内腔的废液及碎石吸出。工作站50可以为电脑、触摸屏等可以显示相关信息并进行操作的平台,工作站50应该具有显示单元51,用于显示相关运行参数,例如压力、流量等信息;通信单元52,用于建立主控单元10与其他部件之间的联系,例如设定压力与流量的参数等。工作站50还具有报警装置,该报警装置53在系统发生故障时起到警

示作用,报警的形式可以自由选择,例如通过声音、光亦或是二者结合均可。

[0023] 需要说明的是,上述主控单元10、灌注装置20、吸引装置30、碎石装置40以及工作站50的结构均为现有技术,其具体结构并非本发明的设计要点,故在此不做详细的赘述。作为本发明最大的改进,该灌注吸引平台同时设有管压传感器11和腔压传感器12,其中管压传感器11用于测量灌注装置20中灌注液管道内的实时压力,腔压传感器12用于测量患者内腔内的实时压力,上述管压传感器11和腔压传感器12将测量信息实时反馈至主控单元10,由工作站50中的显示单元51显示。

[0024] 使用过程中,首先在主控单元10中预设管压传感器11与腔压传感器12的极限参考值,管压传感器测得的压力和腔压传感器测得的压力中任一数值超过相应极限参考值的情况下,报警装置启动。该结构的改进之处在于,同时监测管压与腔压,形成双重保险,即使其中一个传感器发生故障,医生可以通过警报装置知晓故障,并在第一时间根据另一个传感器测得的压力做出正确的判断,使得手术安全性大为提高。

[0025] 进一步的,为了实时监测管压传感器11与腔压传感器12是否正常工作,在主控单元中还可预设管压传感器与腔压传感器压力差的极限参考值,当管压传感器与腔压传感器的压力差超过极限参考值时,报警装置启动。通过设定与监测管压传感器与腔压传感器的压力差,可以更加及时地发现管压传感器与腔压传感器是否正常运行,在所述同时监测管压与腔压的双重保险下,再次叠加一种监测传感器是否正常运行的措施,安全性得到进一步的提升。

[0026] 如图2所示,在本实施例中的多功能灌注吸引平台,包括机箱60,该机箱60内部设有各种电器元件,在机箱的外部设有管压传感器接口61、腔压传感器接口62以及负压传感器接口63。如图3所示,多功能灌注吸引平台中的部件镜鞘70包括中空结构的鞘管71,鞘管71内设有内窥镜72。其中,内窥镜72的外壁与鞘管71内壁之间形成吸石通道73,在镜鞘70的外壁设有与吸石通道73连通的吸引接口70,该吸引接口70与吸引装置30连通,用于将患者内腔的废液及碎石吸出。

[0027] 进一步的,在本实施例中,上述内窥镜72上设有器械和灌注液通道75,相应地,在镜鞘70的外壁设有灌注液接口77及碎石装置接口41。其中灌注液接口77与灌注装置20接通,用于向患者内腔输送灌注液。碎石装置接口41用于与碎石装置40接通,碎石器械经由该碎石装置接口41穿过器械和灌注液通道75,进入患者内腔,对结石患者进行碎石操作。碎石工作完成后,碎石与废液由吸引装置吸出。

[0028] 进一步的,在上述内窥镜72的端部还设有摄像镜头74,相应地,镜鞘上设有观测镜76,用于实时观测患者内腔的病灶情况。作为优选,内窥镜72上还设有作为腔压传感器12的光纤传感器或者腔压传感器通道。在光纤传感器作为腔压传感器的情况下,传感器信号线路则位于内窥镜内,镜鞘外壁上设有传感器接头78;若腔压传感器选择气压式传感器,则通过腔压传感器通道测量患者内腔的压力。上述两种实施方式相对于将信号线路设置于镜鞘管道内侧壁的方式,加工难度与加工成本相对较低,进而减轻了患者的费用负担。

[0029] 本实施例的多功能灌注吸引平台,在使用过程中,需要在手术前至少进行以下操作:

[0030] (1)手术前对与患者的接触的各部件进行高温、高压消毒;

[0031] (2)根据手术的实际需要设定灌注装置和吸引装置的压力与流量;

[0032] (3) 设定管压传感器和腔压传感器的极限参考值；

[0033] (4) 设定管压传感器与腔压传感器压力差的极限参考值。

[0034] 由于该实施例的其他操作与现有技术相同，故在此不做详细赘述。进行上述设定操作后，当管压传感器测得的压力、腔压传感器测得的压力以及管压传感器与腔压传感器的压力差中的任一数值超过应极限参考值的情况下，报警装置启动，让医护人员及时发现故障，并作出相应的判断，以保障患者的安全。

[0035] 实施例二

[0036] 图4为所示本实施例实施例多功能灌注吸引平台的连接状态下的结构示意图，图5所示为本实施例多功能灌注吸引平台中镜鞘与内窥镜的局部结构示意图。结合附图4和附图5，本实施例与实施例一最大的区别在于，腔压传感器12通过管路直接与输尿管导管连接。

[0037] 一般情况下，做此类手术，镜鞘通过穿刺进入肾脏，而输尿管导管是必然要存在的。因此，腔压传感器与输尿管导管直接连接即可测得内腔的压力。实施例一与本实施例相比，具有以下缺陷：

[0038] (1) 实施例一将腔压传感器设置于镜鞘内部的内窥镜上，加工工艺难度大，成本较高；

[0039] (2) 实施例一的结构，增加了内窥镜和镜鞘的直径，相应地增加手术难度，使患者创伤口比较大，术后恢复也慢，同时增加手术负担；

[0040] (3) 实施例一中设置于内窥镜上的光纤传感器价格昂贵，普通患者难以承受；

[0041] (4) 实施例一中的镜鞘与内窥镜灭菌较为困难，且传感器容易损坏。

[0042] 本实施例相对实施例一的优势在于，不需要开发新的内窥镜，用现有的普通泌尿内窥镜就可以完成手术，手术费用与难度大幅度降低，并且测得的压力较为准确，误差不超过 $\pm 2\text{mmHg}$ 。而输尿管导管本来就是在泌尿外科手术中必须放置的导管，在手术中作为传感器的测压通道，术后作为患者的输尿用的导管，一举二得。

[0043] 总之，以上所述仅为本实用新型的较佳实施例而已，并不用以限制本实用新型，凡在本实用新型的精神和原则之内所作的任何修改、等同替换和改进等，均应包含在本实用新型的保护范围之内。

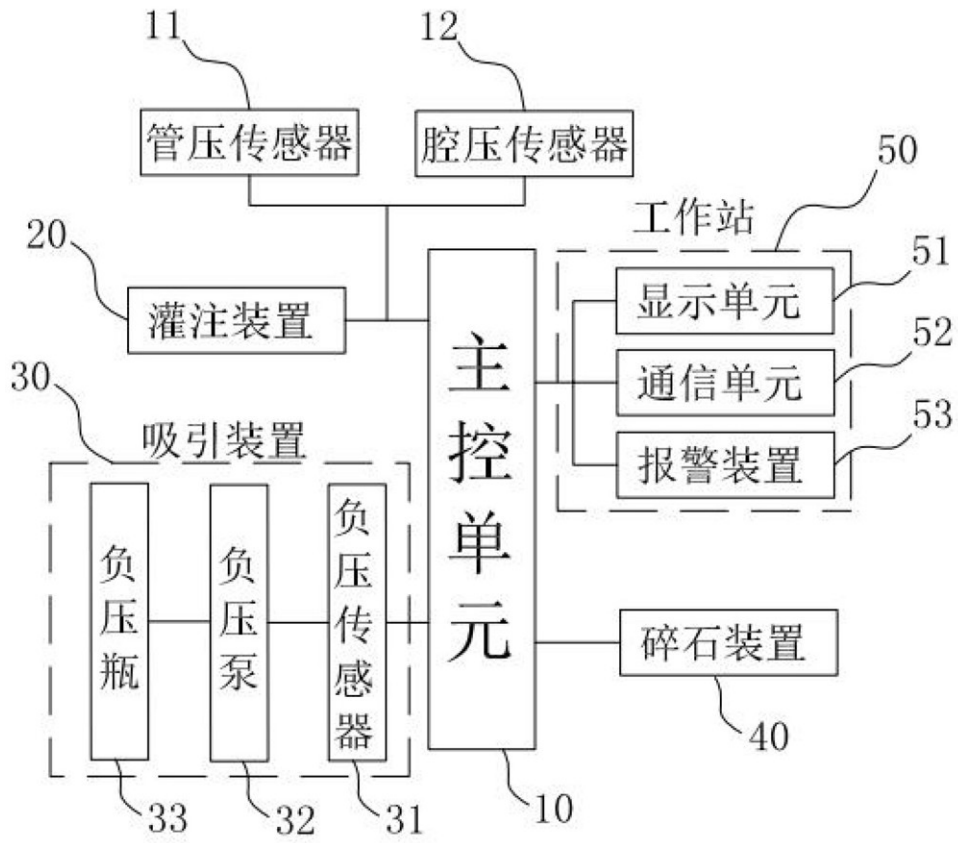


图1

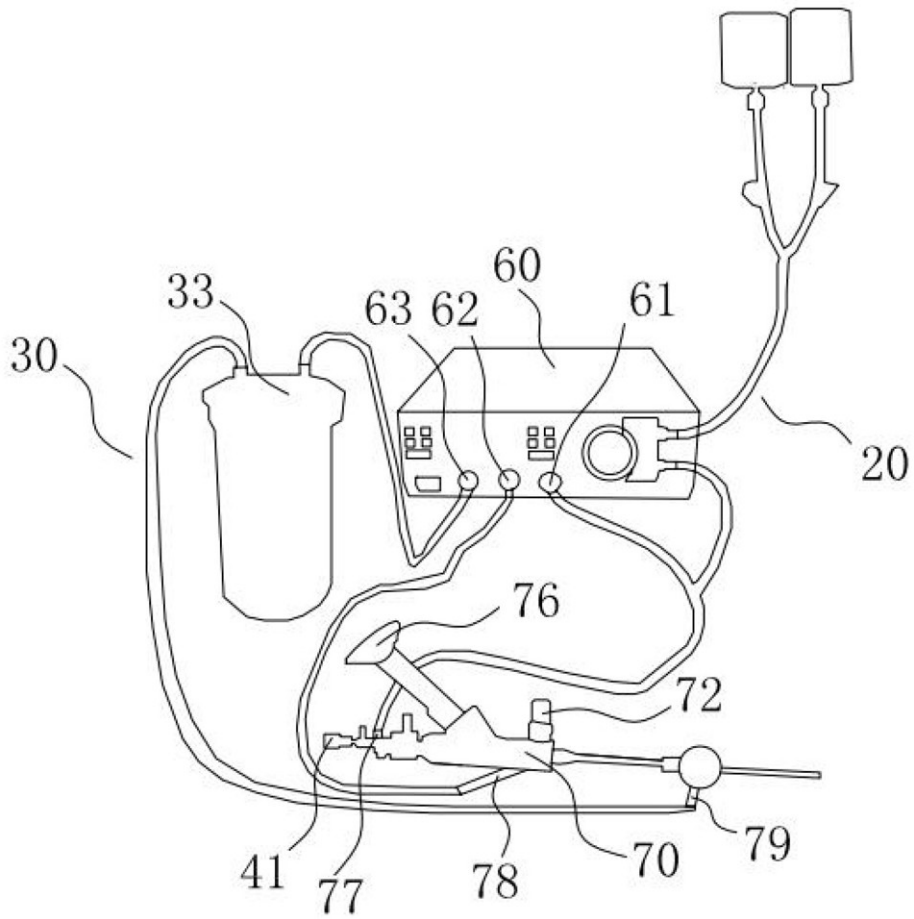


图2

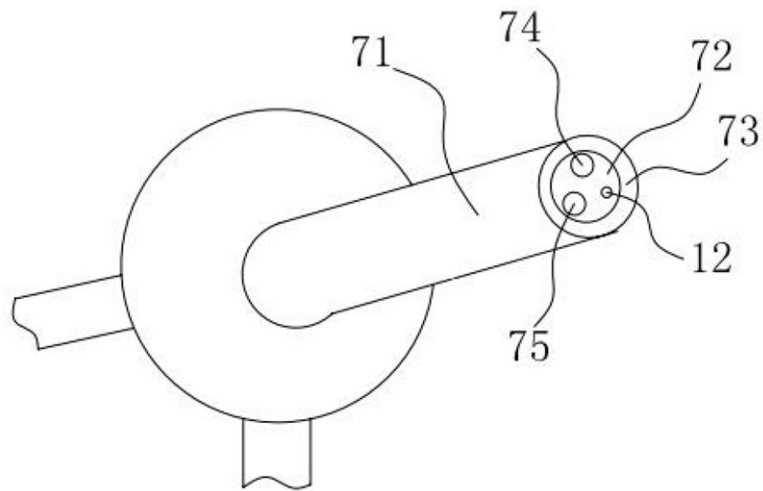


图3

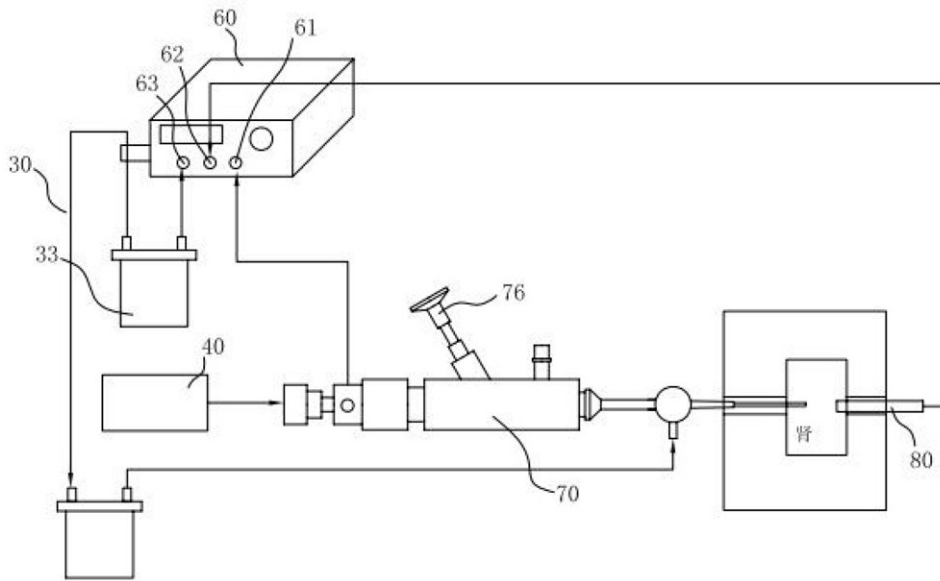


图4

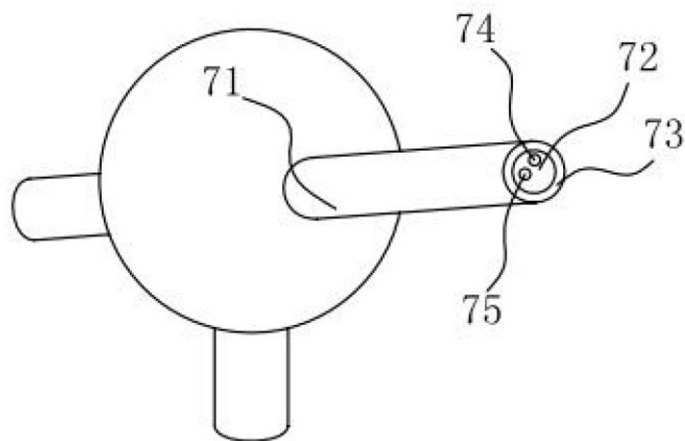


图5

专利名称(译)	一种多功能灌注吸引平台		
公开(公告)号	CN206566279U	公开(公告)日	2017-10-20
申请号	CN201620456279.9	申请日	2016-05-19
[标]申请(专利权)人(译)	黄健		
申请(专利权)人(译)	黄健		
当前申请(专利权)人(译)	黄健		
[标]发明人	黄健 许可慰 姚拥军 陈胜华 方国成		
发明人	黄健 许可慰 姚拥军 陈胜华 方国成		
IPC分类号	A61M3/02 A61M1/00 A61B17/22 A61B17/00		
外部链接	Espacenet SIPO		

摘要(译)

本实用新型公开了一种多功能灌注吸引平台，其中灌注吸引平台至少包括灌注装置与主控单元，还包括用于测量灌注装置灌注液通道中压力的管压传感器、用于测量内腔压力的腔压传感器及报警装置，所述管压传感器、腔压传感器及报警装置均与主控单元连接，主控单元中预设有机管压传感器与腔压传感器的极限参考值，管压传感器测得的压力和腔压传感器测得的压力中任一数值超过相应极限参考值的情况下，报警装置启动。上述结构的改进之处在于，同时监测管压与腔压，形成双重保险，即使其中一个传感器发生故障，医生可以通过报警装置知晓故障，并在第一时间根据另一个传感器测得的压力做出正确的判断，手术安全性大为提高。

