



(12)实用新型专利

(10)授权公告号 CN 205924158 U

(45)授权公告日 2017.02.08

(21)申请号 201620562643.X

(22)申请日 2016.06.12

(73)专利权人 成都森科制药有限公司

地址 610501 四川省成都市新都区新繁镇
外东街145号

(72)发明人 陈隆晖

(74)专利代理机构 北京超凡志成知识产权代理
事务所(普通合伙) 11371

代理人 何龙

(51)Int.Cl.

A61B 18/08(2006.01)

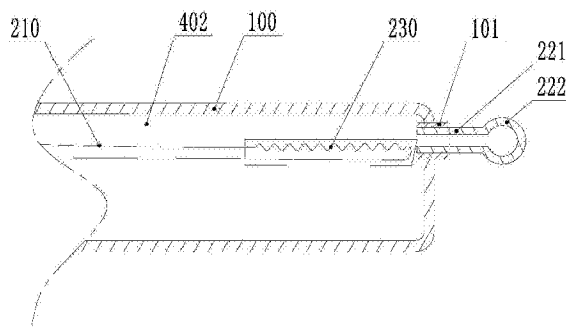
权利要求书1页 说明书7页 附图4页

(54)实用新型名称

数控治疗机

(57)摘要

本实用新型提供了一种数控治疗机,属于医疗器材领域,包括数控操作台和操作手柄,操作手柄包括外壳和加热组件,外壳的内部设置有工作腔,加热组件包括电阻丝和灼烙器,电阻丝通过第一电源线与数控操作台连接,灼烙器与电阻丝连接,灼烙器包括灼烙颈和灼烙头,外壳设置有接口,灼烙颈的一端与灼烙头连接,灼烙颈的另一端与接口可拆卸连接,电阻丝位于工作腔内,灼烙颈穿过外壳,灼烙头位于外壳的外侧。



1. 一种数控治疗机,其特征在于,包括数控操作台和操作手柄,所述操作手柄包括外壳和加热组件,所述外壳的内部设置有工作腔,所述加热组件包括电阻丝和灼烙器,所述电阻丝通过第一电源线与所述数控操作台连接,所述灼烙器与所述电阻丝连接,所述灼烙器包括灼烙颈和灼烙头,所述外壳设置有接口,所述灼烙颈的一端与所述灼烙头连接,所述灼烙颈的另一端与所述接口可拆卸连接,所述电阻丝位于所述工作腔内,所述灼烙颈穿过所述外壳,所述灼烙头位于所述外壳的外侧。

2. 根据权利要求1所述的数控治疗机,其特征在于,所述加热组件还包括陶瓷包膜,所述电阻丝设置在所述陶瓷包膜内,所述电阻丝和所述陶瓷包膜均与所述灼烙颈接触。

3. 根据权利要求1所述的数控治疗机,其特征在于,所述操作手柄还包括视频组件,所述视频组件包括用于拍摄病变位置的内窥镜,所述外壳的一端设置有开口,开口所述内窥镜通过所述开口采取图像信息,所述内窥镜通过数据线向所述数控操作台发送视频信息。

4. 根据权利要求3所述的数控治疗机,其特征在于,所述工作腔的内部设置有隔热板,所述隔热板将所述工作腔分为第一腔体和第二腔体,所述电阻丝设置在所述第一腔体内,所述内窥镜设置在所述第二腔体内。

5. 根据权利要求3所述的数控治疗机,其特征在于,所述视频组件还包括辅助光源,所述辅助光源与所述内窥镜相互连接或固定于所述工作腔内,所述辅助光源通过发光配合所述内窥镜收集图像信息。

6. 根据权利要求5所述的数控治疗机,其特征在于,所述数控操作台包括显示屏、光源开关和视频开关,所述光源开关用于控制所述辅助光源的打开和关闭,所述视频开关用于控制所述内窥镜的打开和关闭,所述显示屏用于显示所述内窥镜返回的图像信息。

7. 根据权利要求1所述的数控治疗机,其特征在于,所述灼烙头为中空球形结构或椭球形结构。

8. 根据权利要求7所述的数控治疗机,其特征在于,所述数控治疗机还包括控温系统,所述控温系统包括控温模块、温度感受器和用于连接所述控温模块和所述温度感受器的温度数据线,所述控温模块设置在所述数控操作台内,所述温度感受器设置在所述灼烙头内,所述温度数据线贯穿所述灼烙颈和所述外壳;

所述控温模块内留有预设温度值,当所述温度感受器传回的温度值大于或等于所述预设温度值时,所述控温模块控制所述第一电源线断开。

9. 根据权利要求8所述的数控治疗机,其特征在于,所述数控操作台包括温度调整旋钮,所述温度调整旋钮用于改变所述预设温度值的大小。

10. 根据权利要求1-9任意一项所述的数控治疗机,其特征在于,所述操作手柄还包括用于启动所述电阻丝加热的操作开关,所述操作开关固定于所述外壳的侧壁。

数控治疗机

技术领域

[0001] 本实用新型涉及医疗器材领域,具体而言,涉及数控治疗机。

背景技术

[0002] 现在慢性扁桃体炎治疗以抗生素和手术治疗为主,但保守治疗后易反复发作,手术切除扁桃体会影响患者免疫力,目前国家中医药管理局推广的灼烧技术治疗慢性扁桃体炎属于中医外治法,将扁桃体灼烙器,用酒精灯加热后,对扁桃体进行治疗,即能有效治疗慢性扁桃体炎,又能保留扁桃体的结构和功能。

[0003] 其余尚有局部激光、射频、电刀等治疗技术,但由于其局部损伤较大,治疗效果不理想,不属于慢性扁桃体炎治疗的推广项目。

[0004] 实用新型人在研究中发现,现有技术中由于采用酒精灯加热,存在安全隐患,且容易让患者产生心理恐惧,此外,酒精灯的温度不容易控制,操作视野小。此外,传统的中医外疗方法难以收集到患者的病况资料。

实用新型内容

[0005] 本实用新型的目的在于提供一种数控治疗机,以改进治疗慢性扁桃体炎的医用仪器。

[0006] 本实用新型是这样实现的:

[0007] 一种数控治疗机,

[0008] 包括数控操作台和操作手柄,所述操作手柄包括外壳和加热组件,所述外壳的内部设置有工作腔,所述加热组件包括电阻丝和灼烙器,所述电阻丝通过第一电源线与所述数控操作台连接,所述灼烙器与所述电阻丝连接,所述灼烙器包括灼烙颈和灼烙头,所述外壳设置有接口,所述灼烙颈的一端与所述灼烙头连接,所述灼烙颈的另一端与所述接口可拆卸连接,所述电阻丝位于所述工作腔内,所述灼烙颈穿过所述外壳,所述灼烙头位于所述外壳的外侧。

[0009] 灼烙器的造型小巧,能够适应不同的患者的不同结构的咽部,进行精准治疗,电阻丝设置在工作腔内,避免其散失溢出的热量直接与患者的肌体接触,从而保护患者不被散发的热量引起不适。此外,外壳可以方便使用者握持,保护操作者不被烫伤。电阻丝通过第一电源线与数控操作台连接,供电稳定可靠。

[0010] 在本实用新型较佳的实施例中,所述加热组件还包括陶瓷包膜,所述电阻丝设置在所述陶瓷包膜内,所述电阻丝和所述陶瓷包膜均与所述灼烙颈接触。

[0011] 陶瓷包膜可以减少电阻丝加热时四溢的热量,使主要的热量定向传递至灼烙颈和灼烙头。在使用时,能有效拉开灼烙器和外壳两者的升温速度,避免外壳温度过高。

[0012] 在本实用新型较佳的实施例中,所述操作手柄还包括视频组件,所述操作手柄还包括视频组件,所述视频组件包括用于拍摄病变位置的内窥镜,所述外壳的一端设置有开口,开口所述内窥镜通过所述开口采取图像信息,所述内窥镜通过数据线向所述数控操作

台发送视频信息。

[0013] 视频组件中的内窥镜能够收集图像信息,并将收集到的图像通过数据线传回数控操作台,数控操作台可以外接显示屏,方便医师直接观察到患者喉部的情况,进而根据反馈的图像继续控制操作手柄,使得治疗操作更加精确,提升治疗效果。

[0014] 在本实用新型较佳的实施例中,所述工作腔的内部设置有隔热板,所述隔热板将所述工作腔分为第一腔体和第二腔体,所述电阻丝设置在所述第一腔体内,所述内窥镜设置在所述第二腔体内。

[0015] 通过隔热板,将工作腔分为相互独立的第一腔体和第二腔体,加热的电阻丝与取像的内窥镜分处不同的腔体,避免电阻丝产生的热量直接影响到内窥镜的工作,保证内窥镜的工作环境更加好,进而提高视频组件的工作寿命。隔热板的材质选用属于现有技术。

[0016] 在本实用新型较佳的实施例中,所述视频组件还包括辅助光源,所述辅助光源与所述内窥镜相互连接或固定于所述工作腔内,所述辅助光源通过发光配合所述内窥镜收集图像信息。

[0017] 由于咽喉部与口腔的入口之间有一定的距离,外界的光线难于充分进入咽部,光线不足容易导致内窥镜所接受的图像画面昏暗,甚至难以看清。辅助光源可以产生光线以提升内窥镜的成像质量,方便操作者可以直接观察到内部的详细情况,进而实时调整自己的操作,使得治疗效果更好。

[0018] 在本实用新型较佳的实施例中,所述数控操作台包括显示屏、光源开关和视频开关,所述光源开关用于控制所述辅助光源的打开和关闭,所述视频开关用于控制所述内窥镜的打开和关闭,所述显示屏用于显示所述内窥镜返回的图像信息。

[0019] 在数控操作台设置的一系列开关均对应不同的功能和效果,能够有效地控制本装置的各种功能,进而提高手术操作的灵活性。此外,不同的功能可以选择性使用,在不需要视频的情况下,使用者可以分别关闭视频组件和辅助光源。

[0020] 在本实用新型较佳的实施例中,所述灼烙头为中空球形结构或椭球形结构。

[0021] 中空结构的灼烙头与电阻丝之间的导热效率会有所降低,便于操作者控制灼烙头的温度,避免灼烙头的温度过高烫伤患者。

[0022] 在本实用新型较佳的实施例中,所述数控治疗机还包括控温系统,所述控温系统包括控温模块、温度感受器和用于连接所述控温模块和所述温度感受器的温度数据线,所述控温模块设置在所述数控操作台内,所述温度感受器设置在所述灼烙头内,所述温度数据线贯穿所述灼烙颈和所述外壳;

[0023] 所述控温模块内留有预设温度值,当所述温度感受器传回的温度值大于或等于所述预设温度值时,所述控温模块控制所述第一电源线断开。

[0024] 控温系统能够提供自动停止电阻丝加热,使得灼烙头上的温度保持在一个限制值之下。自动中断加热使得实验过程更安全,操作者更容易把控与估计灼烙头的温度。

[0025] 在本实用新型较佳的实施例中,所述数控操作台包括温度调整旋钮,所述温度调整旋钮用于改变所述预设温度值的大小。

[0026] 温度调整旋钮转动会改变预设温度值,这个设定能够方便使用者 根据实际情况灵活调整灼烙头的最高工作温度,增强治疗效果。利用温度调整旋钮,操作者可以得到不同的预设温度,实现不同程度的手术效果。

[0027] 在本实用新型较佳的实施例中,所述操作手柄还包括用于启动所述电阻丝加热的操作开关,所述操作开关固定于所述外壳的侧壁。

[0028] 在操作手柄的外壳上设置一个启动加热的操作开关,当操作者觉得灼烙头的温度降低了后,可以直接通过操作开关启动电阻丝开始加热。加热更加方便。

[0029] 本实用新型的有益效果是:本装置中的灼烙器的造型小巧,能够适应不同的患者的不同结构的咽部,进行精准治疗,外壳内的电阻丝通过第一电源线与数控操作台连接,供电稳定可靠,工作腔可以避免其散失溢出的热量直接与患者的肌体接触,从而减少患者因电阻丝散发的热量而产生的不适,电阻丝的主要热量传送至灼烙器,用于治疗。此外,外壳可以方便使用者握持,且保护操作者不被烫伤。

附图说明

[0030] 为了更清楚地说明本实用新型实施例的技术方案,下面将对实施例中所需要使用的附图作简单地介绍,应当理解,以下附图仅示出了本实用新型的某些实施例,因此不应被看作是对范围的限定,对于本领域普通技术人员来讲,在不付出创造性劳动的前提下,还可以根据这些附图获得其他相关的附图。

[0031] 图1为本实用新型实施例一提供的一种数控治疗机的操作手柄结构示意图;

[0032] 图2为本实用新型实施例二提供的一种数控治疗机的操作手柄结构示意图;

[0033] 图3为本实用新型实施例二提供的一种数控治疗机的数控操作台结构示意图;

[0034] 图4为本实用新型实施例三提供的一种数控治疗机的操作手柄结构示意图;

[0035] 图5为本实用新型实施例三提供的一种数控治疗机的控温系统的示意性电气连接关系图;

[0036] 图6为本实用新型实施例三提供的一种数控治疗机的数控操作台结构示意图;

[0037] 图7为本实用新型实施例四提供的一种数控治疗机的操作手柄结构示意图;

[0038] 图8为本实用新型实施例五提供的一种数控治疗机的操作手柄结构示意图。

[0039] 附图标记汇总:

[0040] 外壳100;隔热板110;第一腔体120;第二腔体130;第一电源线210;灼烙器220;灼烙颈221;灼烙头222;电阻丝230;操作开关240;视频组件300;内窥镜310;辅助光源320;光源通道350;视频通道360;温度感受器401;温度数据线402;温度调整旋钮403;控温模块404;数控操作台500;电源总开关501;电源指示灯502;显示屏503;光源开关504;视频开关505;光源调节旋钮507;视频调节旋钮508。

具体实施方式

[0041] 实用新型人在研究中发现,现有技术中由于采用酒精灯加热,存在安全隐患,且容易让患者产生心理恐惧,此外,酒精灯的温度不容易控制,操作视野小。此外,中医外治方法难以收集到患者的病况资料。

[0042] 鉴于此,本实用新型提供了一种包括数控操作台和操作手柄的数控治疗机,操作手柄上设置有加热组件,加热组件中的灼烙器的温度可以升高,用于治疗。灼烙器的造型尺寸相对于外壳尺寸而言更小巧,便于精准的控制治疗区域,加热方式为通过电阻丝电加热,不会对患者造成心理恐惧。

[0043] 需要说明的是,在不冲突的情况下,本实用新型中的实施例及实施例中的特征可以相互结合。

[0044] 为使本实用新型实施例的目的、技术方案和优点更加清楚,下面将结合本实用新型实施例中的附图,对本实用新型实施例中的技术方案进行清楚、完整地描述,显然,所描述的实施例是本实用新型一部分实施例,而不是全部的实施例。通常在此处附图中描述和示出的本实用新型实施例的组件可以以各种不同的配置来布置和设计。因此,以下对在附图中提供的本实用新型的实施例的详细描述并非旨在限制要求保护的本实用新型的范围,而是仅仅表示本实用新型的选定实施例。基于本实用新型中的实施例,本领域普通技术人员在没有作出创造性劳动前提下所获得的所有其他实施例,都属于本实用新型保护的范围。

[0045] 在本实用新型的描述中,需要理解的是,术语“中心”、“纵向”、“横向”、“长度”、“宽度”、“上”、“下”、“竖直”、“水平”、“顶”、“底”“内”、“外”等指示的方位或位置关系为基于附图所示的方位或位置关系,或者是该实用新型产品使用时惯常摆放的方位或位置关系,或者是本领域技术人员惯常理解的方位或位置关系,仅是为了便于描述本实用新型,而不是指示或暗示所指的设备或元件必须具有特定的方位、以特定的方位构造和操作,因此不能理解为对本实用新型的限制。

[0046] 此外,术语“第一”、“第二”仅用于描述目的,而不能理解为指示或暗示相对重要性或者隐含指明所指示的技术特征的数量。由此,限定有“第一”、“第二”的特征可以明示或者隐含地包括一个或者更多个该特征。在本实用新型的描述中,“多个”的含义是两个或两个以上,除非另有明确具体的限定。

[0047] 在本实用新型中,除非另有明确的规定和限定,术语“安装”、“相连”、“连接”、“固定”等术语应做广义理解,例如,可以是固定连接,也可以是可拆卸连接,或成一体;可以是机械连接,也可以是电连接;可以是直接相连,也可以通过中间媒介间接相连,可以是两个元件内部的连通或两个元件的相互作用关系。对于本领域的普通技术人员而言,可以根据具体情况理解上述术语在本实用新型中的具体含义。

[0048] 在本实用新型中,除非另有明确的规定和限定,第一特征在第二特征之“上”或之“下”可以包括第一和第二特征直接接触,也可以包括第一和第二特征不是直接接触而是通过它们之间的另外的特征接触。而且,第一特征在第二特征“之上”、“上方”和“上面”包括第一特征在第二特征正上方和斜上方,或仅仅表示第一特征水平高度高于第二特征。第一特征在第二特征“之下”、“下方”和“下面”包括第一特征在第二特征正下方和斜下方,或仅仅表示第一特征水平高度小于第二特征。

[0049] 实施例一

[0050] 请参阅图1,本实用新型实施例一提供了一种数控治疗机,包括数控操作台和操作手柄,操作手柄包括外壳100和加热组件,外壳100的内部设置有工作腔,加热组件包括电阻丝230和灼烙器220,电阻丝230通过第一电源线210与数控操作台500连接,灼烙器220与电阻丝230连接,灼烙器220包括灼烙颈221和灼烙头222,外壳100设置有接口101,灼烙颈221的一端与灼烙头222连接,灼烙颈221的另一端与接口101可拆卸连接,电阻丝230位于工作腔内,灼烙颈221穿过外壳100,灼烙头222位于外壳100的外侧。

[0051] 灼烙器220的造型小巧,能够适应不同的患者的不同结构的咽部,进行精准治疗,

电阻丝230设置在工作腔内,避免其散失溢出的热量直接与患者的肌体接触,从而保护患者不被散发的热量引起不适。此外,外壳100可以方便使用者握持,保护操作者不被烫伤。电阻丝230通过第一电源线210与数控操作台连接,从而得到稳定可靠的供电。可拆卸连接的灼烙器220更便于拆卸和维修。

[0052] 在本实施例中,灼烙头222的材料优选为TAMZ系列钛合金材料,有良好的生物兼容性,具有600-800MPA的中等强度,韧性较高,冲击韧性为TC4的两倍,断裂韧性为TC4的1.6倍,工艺性能也优于TC4。灼烙头222经过机械削模成椭圆球状,直径为0.6cm,以炭粉 设置护壁。灼烙颈221用医用不锈钢制成。

[0053] 在本实施例中,外壳100选用聚丙烯原料制作,并按照医用的要求进行处理,使其达到无毒、无害、耐酸碱、耐高温和不易变形的要求。

[0054] 材质的选择不视为对本实用新型的限制,还可以通过其他的材料来实施本实施例。

[0055] 进一步地,加热组件还包括陶瓷包膜,电阻丝设置在陶瓷包膜内,陶瓷包膜和电阻丝均与灼烙颈接触。

[0056] 陶瓷包膜可以减少电阻丝230加热时四溢的热量,使主要的热量定向传递至灼烙颈和灼烙头。在使用时,能有效拉开灼烙器220和外壳100两者之间的升温速度,避免外壳温度过高。

[0057] 实施例二

[0058] 请参阅图2和图3,本实用新型实施例二提供了一种数控治疗机,实施例二与实施例一的主要区别是,操作手柄还带有视频组件300。

[0059] 在本实用新型较佳的实施例中,外壳100还包括隔热板110,隔热板110将工作腔分为第一腔体120和第二腔体130,电阻丝230设置在第一腔体120内,内窥镜310设置在第二腔体130内。

[0060] 外壳100为圆柱形,外壳100的一端设置有开口,灼烙头222靠近开口,视频组件300包括用于拍摄病变位置的内窥镜310,内窥镜310通过开口采取图像信息,内窥镜310通过数据线向数控操作台发送视频信息。通过隔热板,工作腔被分为相互独立的第一腔体和 第二腔体,加热的电阻丝230与取像的内窥镜310分处不同的腔体,避免电阻丝230产生的热量直接影响到内窥镜310的工作,保证内窥镜310的工作环境更加好,进而提高视频组件300的工作寿命。隔热板的材质选用属于现有技术。

[0061] 视频组件300中的内窥镜310能够收集图像信息,并将收集到的图像通过数据线传回数控操作台,数控操作台可以内置或外接显示屏503,方便医师直接观察到患者喉部的情况,进而根据反馈的图像继续控制操作手柄,使得治疗操作更加精确,提升治疗效果。

[0062] 此外,在本实用新型较佳的实施例中,视频组件300还包括辅助光源320,辅助光源320通过发光配合内窥镜310收集图像信息。

[0063] 由于咽喉部与口腔的入口之间有一定的距离,外界的光线难于充分进入咽部,光线不足容易导致内窥镜310所接受的图像画面昏暗,甚至难以看清。辅助光源320可以产生光线以提升内窥镜310的成像质量,方便操作者可以直接观察到内部的详细情况,进而实时调整自己的操作,使得治疗效果更好。

[0064] 在本实用新型较佳的实施例中,数控操作台500包括显示屏503、光源开关504和视

频开关505,光源开关504用于控制辅助光源320的打开和关闭,视频开关505用于控制内窥镜310的打开和关闭,显示屏用于显示内窥镜310返回的图像信息。

[0065] 此外,进一步地,数控操作台500还可以集成光源调节旋钮507、视频调节旋钮508、电源总开关501和电源指示灯502等操作部件,来更灵活地控制辅助光源320的亮度、采集图像的焦距、控制数控系统的开闭,以及显示数控操作台500当前是否为带电工作状态。

[0066] 在数控操作台500设置的一系列开关均对应不同的功能和效果,能够有效地控制本装置的各种功能,进而提高手术操作的灵活性。此外,不同的功能可以选择性使用,在不需要视频的情况下,使用者可以关闭辅助光源320和视频组件300。

[0067] 实施例三

[0068] 请参阅图4、图5和图6,本实用新型实施例三提供了一种数控治疗机。实施例三与实施例二的主要区别在于,实施例三中的数控治疗机还包括控温系统。

[0069] 控温系统包括控温模块404、温度感受器401和温度数据线402,控温模块404设置在数控操作台500内,灼烙头222为中空球形结构,温度感受器401设置在灼烙头222内。温度数据线402穿过灼烙颈221和外壳,并用于连接控温模块404和温度感受器401。控温模块404内留有预设温度值,当温度感受器401传回的温度值大于或等于预设温度值时,控温模块404控制第一电源线210断开。此外,灼烙头222也可以为椭球形。

[0070] 中空结构的灼烙头222与电阻丝230之间的导热效率会有所降低,便于操作者控制灼烙头222的温度,避免灼烙头222的温度过高烫伤患者。

[0071] 控温系统能够提供自动停止电阻丝230加热,可以使得灼烙头222上的温度保持在一个限制值之下。自动中断加热使得实验过程更安全,操作者更容易把控与估计灼烙头222的温度。

[0072] 例如,控温模块404内预留的温度为一百二十摄氏度,当操作者启动加热组件后,电阻丝230开始发热,热量顺着灼烙颈221传递到灼烙头222,灼烙头222的温度开始升高。温度感受器401设置在灼烙头222的内部可以准确地收集到灼烙头222的实时温度,温度信息通过温度数据线402发送至控温模块404,控温模块404将收到的温度值与预设温度值一百二十进行比较,当收到的温度值小于一百二十时,不进行操作,当收到的温度值大于一百二十时,控温模块404控制第一电源线210断开,从而停止电阻丝230加热,此时,电阻丝230不再继续升温,灼烙头222会再接收少量热量后开始降温,避免温度过高使患者受到严重的灼烧感。

[0073] 进一步地,数控操作台500包括温度调整旋钮403,温度调整旋钮403用于改变预设温度值的大小。

[0074] 温度调整旋钮403转动会改变预设温度值,这个设定能够方便使用者根据实际情况灵活调整灼烙头222的最高工作温度,增强治疗效果。利用温度调整旋钮403,操作者可以得到不同的预设温度,实现不同程度的手术效果。

[0075] 当使用者发现当前的灼烙头222的工作效果不能满足要求时,可以通过转动温度调整旋钮403升高或降低预设温度值,进而改变灼烙头222的工作温度,以期获得更好的治疗表现。

[0076] 更进一步的,可以在温度调整旋钮403周围进行温度标记,温度标记的内容可以为旋钮的指到温度标记时灼烙头222的最高加热温度。通过温度标记,操作者更容易掌握灼烙

头222的工作温度。

[0077] 实施例四

[0078] 请参阅图7,本实用新型实施例四提供了一种数控治疗机。实施例四与实施例三的主要区别在于,实施例四中的操作手柄还包括用于启动电阻丝加热的操作开关240。

[0079] 操作开关240固定于外壳100的侧壁。在操作手柄的外壳100上设置一个启动加热的操作开关240,当操作者觉得灼烙头222的温度降低了后,可以直接通过操作开关240启动电阻丝开始加热。通过操作开关240加热更加方便。

[0080] 使用时,通过操作开关启动加热。当温度冷却后,操作者可以再次启动开关进行加热,直至使用完毕。

[0081] 实施例五

[0082] 请参阅图8,本实用新型实施例五提供了一种数控治疗机。实施例五与实施例二的主要区别在于,实施例五中的视频组件的结构与实施例二不同。

[0083] 请参阅图8,视频组件包括光源通道350和视频通道360,其中,视频通道360为圆筒状,利用镜面反光成像;光源通道350绕视频通道360设置。视频通道360的首端和光源通道350的首端均伸出外壳约0.5cm,视频通道的尾端和光源通道的尾端均从另一方向伸出所述外壳,并与数控操作台连接。

[0084] 光源通道350分布在视频通道360周围,有利于更均匀的照亮内窥镜的拍摄区域,提高成像质量。

[0085] 除非另外具体说明,否则在这些实施例中阐述的部件、步骤、数字表达式和数值并不限制本实用新型的范围。

[0086] 本实用新型实施例所提供的装置,其实现原理及产生的技术效果和前述方法实施例相同,为简要描述,装置实施例部分未提及之处,可参考前述方法实施例中相应内容。

[0087] 在这里示出和描述的所有示例中,任何具体值应被解释为仅仅是示例性的,而不是作为限制,因此,示例性实施例的其他示例可以具有不同的值。

[0088] 应注意到:相似的标号和字母在下面的附图中表示类似项,因此,一旦某一项在一个附图中被定义,则在随后的附图中不需要对其进行进一步定义和解释。

[0089] 以上所述仅为本实用新型的优选实施例而已,并不用于限制本实用新型,对于本领域的技术人员来说,本实用新型可以有各种更改和变化。凡在本实用新型的精神和原则之内,所作的任何修改、等同替换、改进等,均应包含在本实用新型的保护范围之内。

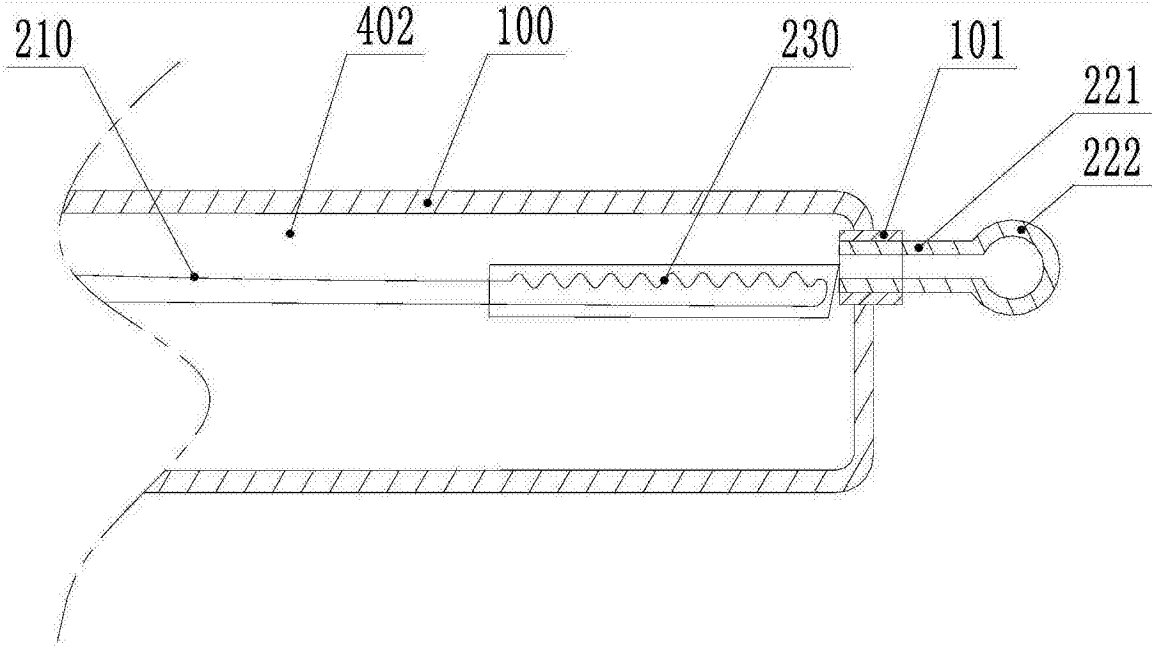


图1

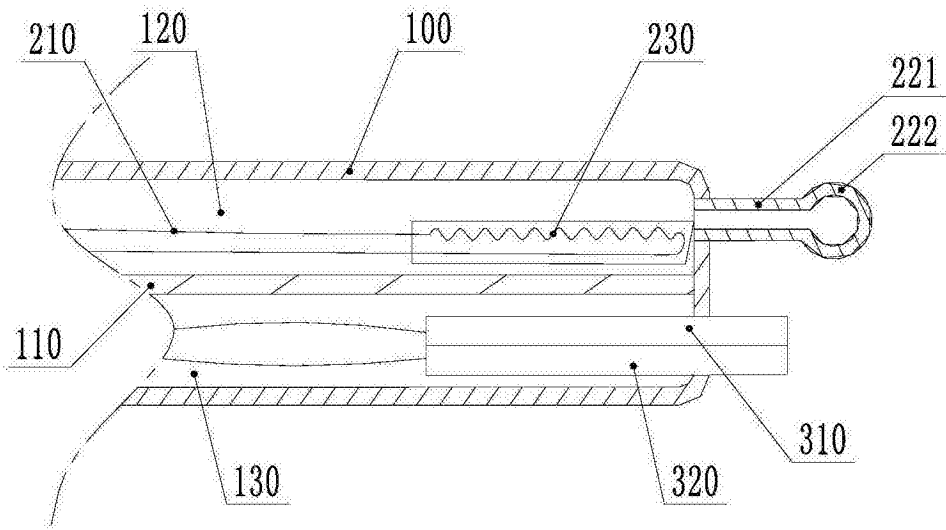


图2

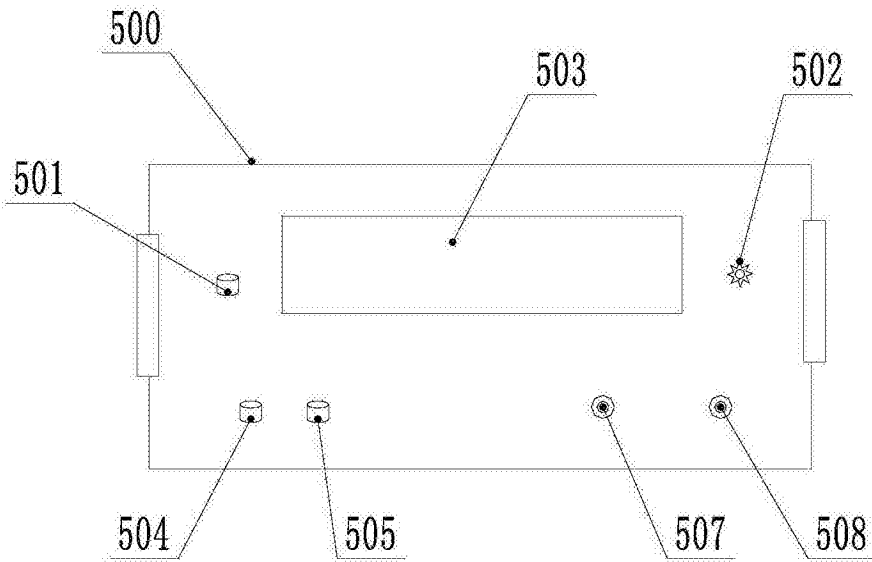


图3

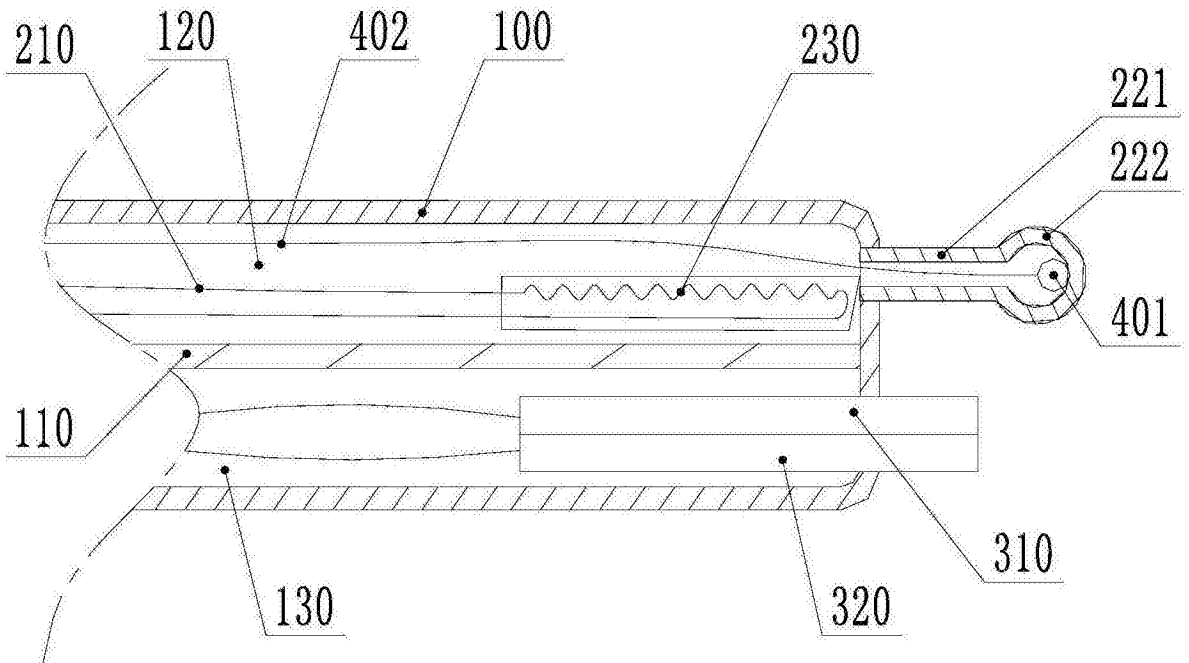


图4

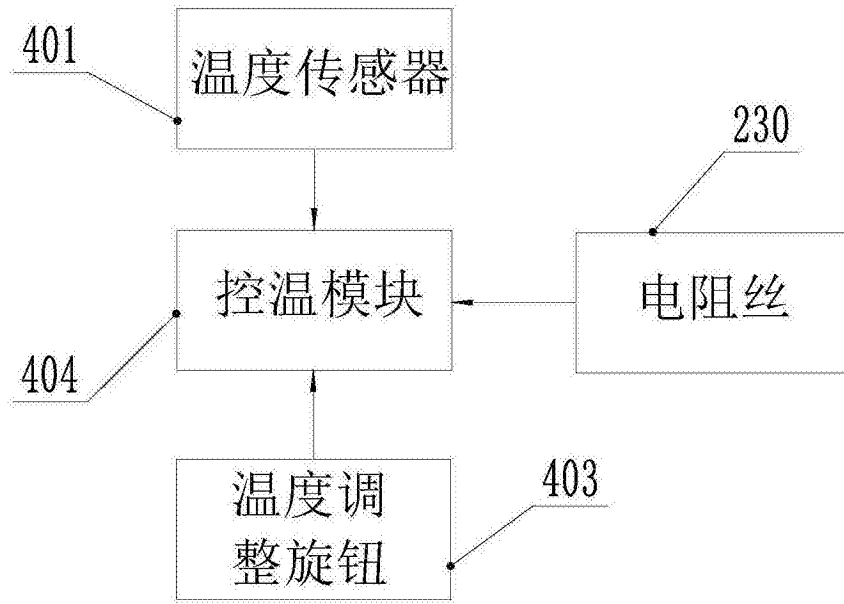


图5

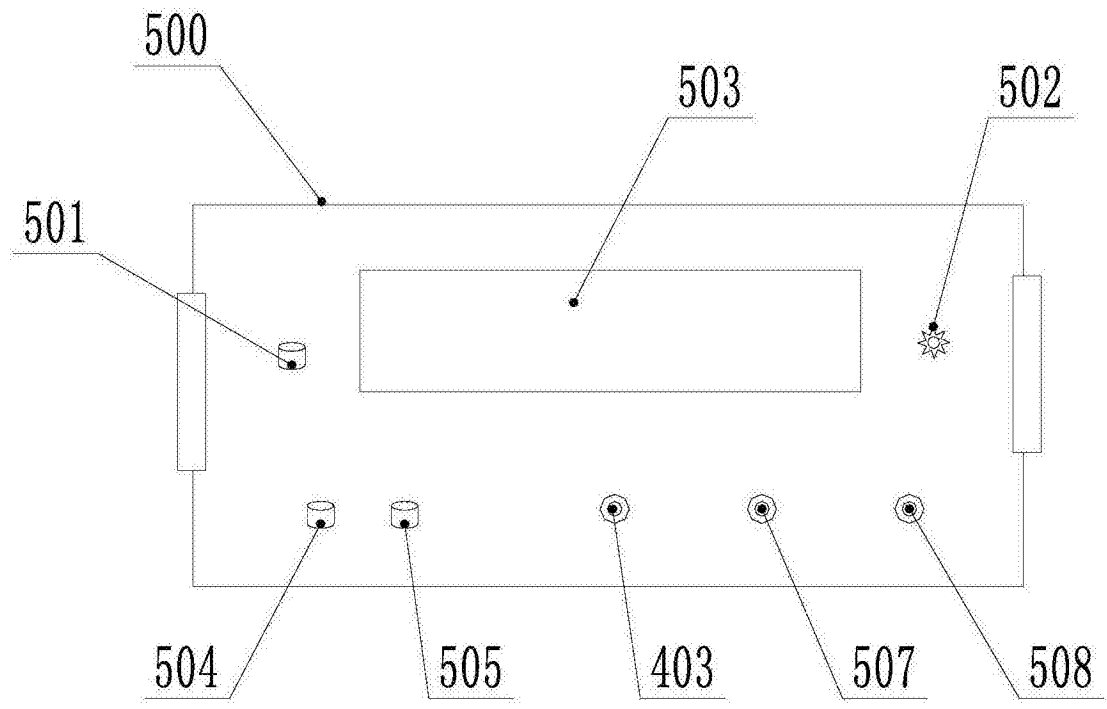


图6

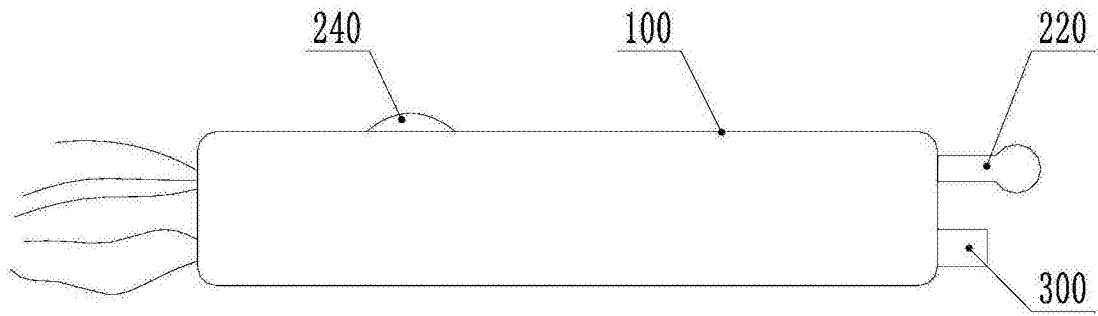


图7

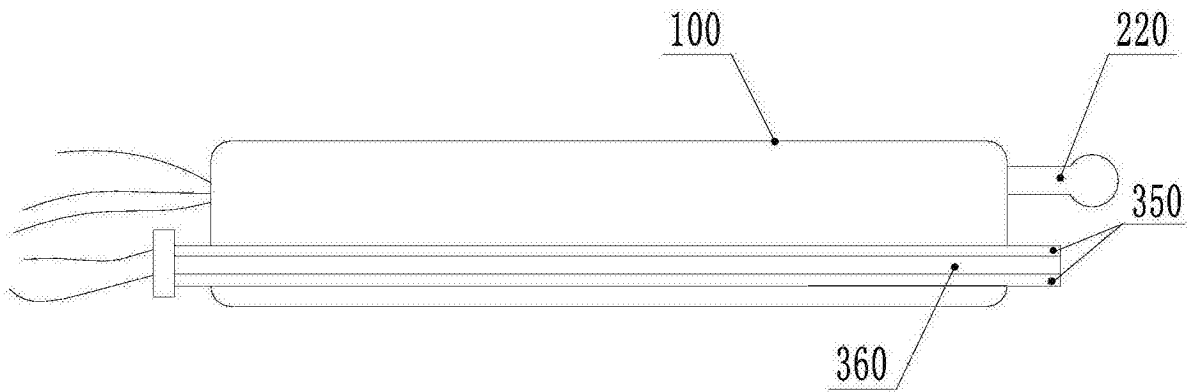


图8

专利名称(译)	数控治疗机		
公开(公告)号	CN205924158U	公开(公告)日	2017-02-08
申请号	CN201620562643.X	申请日	2016-06-12
[标]申请(专利权)人(译)	成都森科制药有限公司		
申请(专利权)人(译)	成都森科制药有限公司		
当前申请(专利权)人(译)	成都森科制药有限公司		
[标]发明人	陈隆晖		
发明人	陈隆晖		
IPC分类号	A61B18/08		
代理人(译)	何龙		
外部链接	Espacenet SIPO		

摘要(译)

本实用新型提供了一种数控治疗机，属于医疗器材领域，包括数控操作台和操作手柄，操作手柄包括外壳和加热组件，外壳的内部设置有工作腔，加热组件包括电阻丝和灼烙器，电阻丝通过第一电源线与数控操作台连接，灼烙器与电阻丝连接，灼烙器包括灼烙颈和灼烙头，外壳设置有接口，灼烙颈的一端与灼烙头连接，灼烙颈的另一端与接口可拆卸连接，电阻丝位于工作腔内，灼烙颈穿过外壳，灼烙头位于外壳的外侧。

