



(12)实用新型专利

(10)授权公告号 CN 205548648 U

(45)授权公告日 2016.09.07

(21)申请号 201620189935.3

(22)申请日 2016.03.14

(73)专利权人 无锡市瑞源普斯医疗器械有限公司

地址 214211 江苏省无锡市宜兴市和桥镇
鹅洲南路328号

(72)发明人 许祖年 李君久 许晓年

(74)专利代理机构 南京君陶专利商标代理有限公司 32215

代理人 奚胜元 奚晓宁

(51)Int.Cl.

A61B 17/34(2006.01)

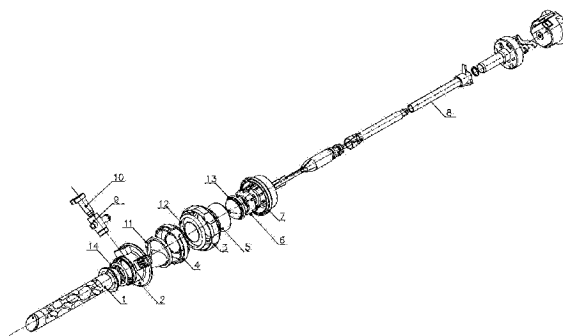
权利要求书1页 说明书3页 附图3页

(54)实用新型名称

一次性使用穿刺器的穿刺套管

(57)摘要

本实用新型涉及的是一种一次性使用穿刺器的穿刺套管,是一种腹腔镜配套手术器械适用于腹腔镜检查和手术过程中建立腹腔手术工作通道用。穿刺套管前部设置带锥度的斜切面,穿刺套管外表面布满颗粒状凸起,增加摩擦力,有效防止穿刺套管在腹壁上滑动;所述的穿刺套管后部设置有穿刺套管安装座,在穿刺套管安装座上端部设置穿刺套管安装定位凸起;所述的阀体为中空,设有阀体内腔,阀体前端设置有穿刺套管安装孔,在穿刺套管安装孔壁上设置有穿刺套管定位槽,穿刺套管通过穿刺套管安装座安装在阀体前端穿刺套管安装孔内,穿刺套管安装定位凸起与阀体上的穿刺套管安装孔之间有装有O形密封圈,并通过超声波将穿刺套管安装座与阀体前端焊接固定在一起。



1. 一种一次性使用穿刺器的穿刺套管,其特征在于:穿刺套管前部设置带锥度的斜切面,穿刺套管外表面布满颗粒状凸起,增加摩擦力,有效防止穿刺套管在腹壁上滑动;

所述的穿刺套管后部设置有穿刺套管安装座,在穿刺套管安装座上端部设置穿刺套管安装定位凸起,便于穿刺套管在阀体上安装定位。

2. 根据权利要求1所述的一次性使用穿刺器的穿刺套管,其特征在于:所述的阀体为中空,设有阀体内腔,阀体前端设置有穿刺套管安装孔,在穿刺套管安装孔壁上设置有穿刺套管定位槽,穿刺套管通过穿刺套管安装座安装在阀体前端穿刺套管安装孔内,穿刺套管安装定位凸起与阀体上的穿刺套管安装孔之间有装有O形密封圈,进行密封安装,并通过超声波将穿刺套管安装座与阀体前端焊接固定在一起。

3. 根据权利要求1所述的一次性使用穿刺器的穿刺套管,其特征在于:所述的穿刺套管外表面颗粒状凸起呈扁平状,表面光滑,对组织损伤小,防滑。

一次性使用穿刺器的穿刺套管

技术领域

[0001] 本实用新型涉及的是一种一次性使用穿刺器的穿刺套管,是一种腹腔镜一次性使用穿刺器的刺套管配套手术器械适用于腹腔镜检查和手术过程中建立腹腔手术工作通道用。

背景技术

[0002] 目前一次性穿刺器的穿刺套管中部设置有螺纹结构,进入腹壁时需要旋转进入,同时拨出时也需旋转才能拨出,操作不方便。穿刺套管表面锯齿状防滑圈较为锐利,有时会导致穿刺隧道出血,带螺纹结构的穿刺套管与腹壁组织间摩擦力较大,增加组织创伤,术后疼痛感明显,愈合时间延长。

发明内容

[0003] 本实用新型目的是针对上述不足之处提供一种一次性使用穿刺器的穿刺套管,穿刺套管外表面布满颗粒状凸起,增加摩擦力,可有效防止穿刺套管在腹壁上滑动。所述的穿刺套管外表面的颗粒状凸起呈扁平状,表面光滑,对组织损伤小可以防滑,术后疼痛轻,愈合快。由于穿刺套管外表面的颗粒状凸起呈扁平状,拨出时不需旋转,可直接拨出,节省时间,操作方便。

[0004] 一次性使用穿刺器的穿刺套管是采取以下技术方案实现的:

[0005] 一次性使用穿刺器的穿刺套管,其特征在于:所述的穿刺套管前部设置带锥度的斜切面,穿刺套管外表面布满颗粒状凸起,增加摩擦力,可有效防止穿刺套管在腹壁上滑动。所述的穿刺套管外表面颗粒状凸起呈扁平状,表面光滑,对组织损伤小可以防滑。

[0006] 所述的穿刺套管后部设置有穿刺套管安装座,在穿刺套管安装座上端部设置穿刺套管安装定位凸起,便于穿刺套管在阀体上安装定位。

[0007] 所述的阀体为中空,设有阀体内腔,阀体后端设置有单向密封阀安装槽,单向密封阀通过单向密封阀安装槽安装在阀体内腔内,阀体前端设置有穿刺套管安装孔,在穿刺套管安装孔壁上设置有穿刺套管定位槽,穿刺套管通过穿刺套管安装座安装在阀体前端穿刺套管安装孔内,穿刺套管安装定位凸起与阀体上的穿刺套管安装孔之间有装有O形密封圈,进行密封安装,并通过超声波将穿刺套管安装座与阀体前端焊接固定在一起。阀体后部设置有自调式密封圈帽定位凸起。

[0008] 阀体一侧设置有注气阀安装孔,阀气阀安装孔与阀体内腔连通,注气阀安装在注气阀安装孔内,注气开关安装在注气阀内,注气阀设置有气源连接管、排气口和通气孔,通气孔与阀体内腔连通。

[0009] 阀体两侧设置有把手,便于手术操作。

[0010] 所述的单向密封阀下部设置有密封锥体,密封锥体下部设有进气口,起到单向密封作用,单向密封阀上部设有单向密封阀安装槽。

[0011] 工作原理

[0012] 一次性使用穿刺器的穿刺套管与一次性使用穿刺器配套使用,一次性使用穿刺器

作为腹腔镜配套手术器械应首先建立气腹,然后在腹部合适位置切开一个小切口,将穿刺器以合适的角度用手固定在气腹抬高你腹部上,将穿刺器的穿刺套管连同穿刺锥插入小切口内,用手按住穿刺器的穿刺锥柄盖帽包住上盖部位往下按,当穿刺器遇到阻力比较大的时候击发按钮自动打开穿刺刀就出鞘,随着穿刺锥、穿刺刀刺破软组织下层带着穿刺套管下部带锥度的斜切面一起进入软组织,在穿刺刀锥穿过病人腹部软组织直至腹腔,此穿刺套管随着穿刺锥插入腹腔直到穿刺套管中部。

[0013] 当遇到阻力比较小的时候穿刺刀就自动回缩,这样就能确保不会误伤腹腔的任何脏器。通过一次性穿刺器注气阀确保腹腔手术正常进行,使用安全可靠。

[0014] 一次性使用穿刺器由于设置半球形密封圈、密封平垫圈、单向密封阀起到单向密封作用,当穿刺锥组件的穿刺锥头、穿刺锥下套管、穿刺锥上套管从穿刺套管中拔出,当穿刺锥组件从穿刺套管中拔出,打开注气阀上部的阀门开关,气体通过注气阀进气口、阀芯、阀体从穿刺套管注入病人腹腔中,使病人腹腔鼓起,关闭阀门开关,腹腔手术器械可以从一次性穿刺器的定位导向盖、半球形密封圈、密封平垫圈、单向密封阀进入穿刺套管,并通过穿刺套管插入到腹腔中,由于设置有半球形密封圈、密封平垫圈、单向密封阀等多重密封,密封腹腔手术器械性能好,注入腹腔中气体不会泄漏,手术结束后将手术器械从一次性穿刺器中拔出,打开阀门开关,将病人腹腔中注入气体从注气阀的排气口排出体外,待注入气体排出后,即可将一次性穿刺器从病人腹部拔出。

[0015] 一次性使用穿刺器的刺套管设计合理,结构紧凑、使用安全、有效,在临床手术中能极大地减少伤口面积,大大缩短手术时间,减少患者的出血和术后感染,同时提高手术质量。由于穿刺锥组件设置有穿刺刀、穿刺刀柄、穿刺锥头、穿刺锥下套管、穿刺锥上套管、穿刺锥柄、击发保险钮和穿刺锥柄盖帽,可以方便地穿透腹腔组织不会划伤腹腔内其他组织,由于采用半球形密封圈、密封平垫圈、单向密封阀等多道密封装置密封性能可靠,手术过程中通过一次性穿刺器注气阀注入到腹腔中的气体在手术过程中不会泄漏出来,从而可以确保腹腔手术正常进行,使用安全可靠。

[0016] 由于穿刺套管外表面布满颗粒状凸起,增加摩擦力,可有效防止穿刺套管在腹壁上滑动。所述的穿刺套管外表面的颗粒状凸起呈扁平状,表面光滑,对组织损伤小可以防滑,术后疼痛轻,愈合快。由于穿刺套管外表面的颗粒状凸起呈扁平状,拔出时不需旋转,可直接拔出,节省时间,操作方便。

附图说明

[0017] 以下结合附图对本实用新型作进一步说明:

[0018] 图1是一次性使用穿刺器的穿刺套管及使用状态示意图。

[0019] 图2是一次性使用穿刺器的穿刺套管结构示意图。

[0020] 图3是一次性使用穿刺器的阀体结构示意图1。

[0021] 图4是一次性使用穿刺器的阀体结构示意图2。

具体实施方式

[0022] 参照附图1~4,一次性使用穿刺器包括穿刺套管1、阀体2、注气阀9、注气开关10、单向密封阀11、密封平垫12、自调式密封帽4、锁紧固定盖3、导向密封帽5、半球形密封圈13、

锁紧固定圈6、定位导向盖7、穿刺锥组件8。

[0023] 一次性使用穿刺器的穿刺套管,所述的穿刺套管1前部设置带锥度的斜切面1-1,穿刺套管外表面布满颗粒状凸起1-2,增加摩擦力,可有效防止穿刺套管在腹壁上滑动。所述的穿刺套管外表面颗粒状凸起呈扁平状,表面光滑,对组织损伤小可以防滑。

[0024] 所述的穿刺套管1后部设置有穿刺套管安装座1-3,在穿刺套管安装座1-3上端部设置穿刺套管安装定位凸起1-4,便于穿刺套管在阀体上安装定位。

[0025] 所述的阀体2为中空,设有阀体内腔2-1,阀体2后端设置有单向密封阀安装槽2-2,单向密封阀19通过单向密封阀安装槽2-2安装在阀体内腔2-1内,阀体2前端设置有穿刺套管安装孔2-4,在穿刺套管安装孔壁上设置有穿刺套管定位槽2-5,穿刺套管1通过穿刺套管安装座1-3安装在阀体前端穿刺套管安装孔2-4内,穿刺套管安装定位凸起1-4卡装在穿刺套管安装孔壁上设置有穿刺套管定位槽2-5内进行定位,穿刺套管安装座1-3与阀体上的穿刺套管安装孔2-4之间有装有O形密封圈14,进行密封安装,并通过超声波将穿刺套管安装座与阀体前端焊接固定在一起。阀体2后部设置有自调式密封圈帽定位凸起2-3。

[0026] 阀体2一侧设置有注气阀安装孔2-6,阀气阀安装孔2-6与阀体内腔2-1连通,注气阀9安装在注气阀安装孔2-6内,注气开关10安装在注气阀9内,注气阀9设置有气源连接管、排气口和通气孔,通气孔与阀体内腔2-1连通。

[0027] 阀体2两侧设置有把手2-7,便于手术操作。

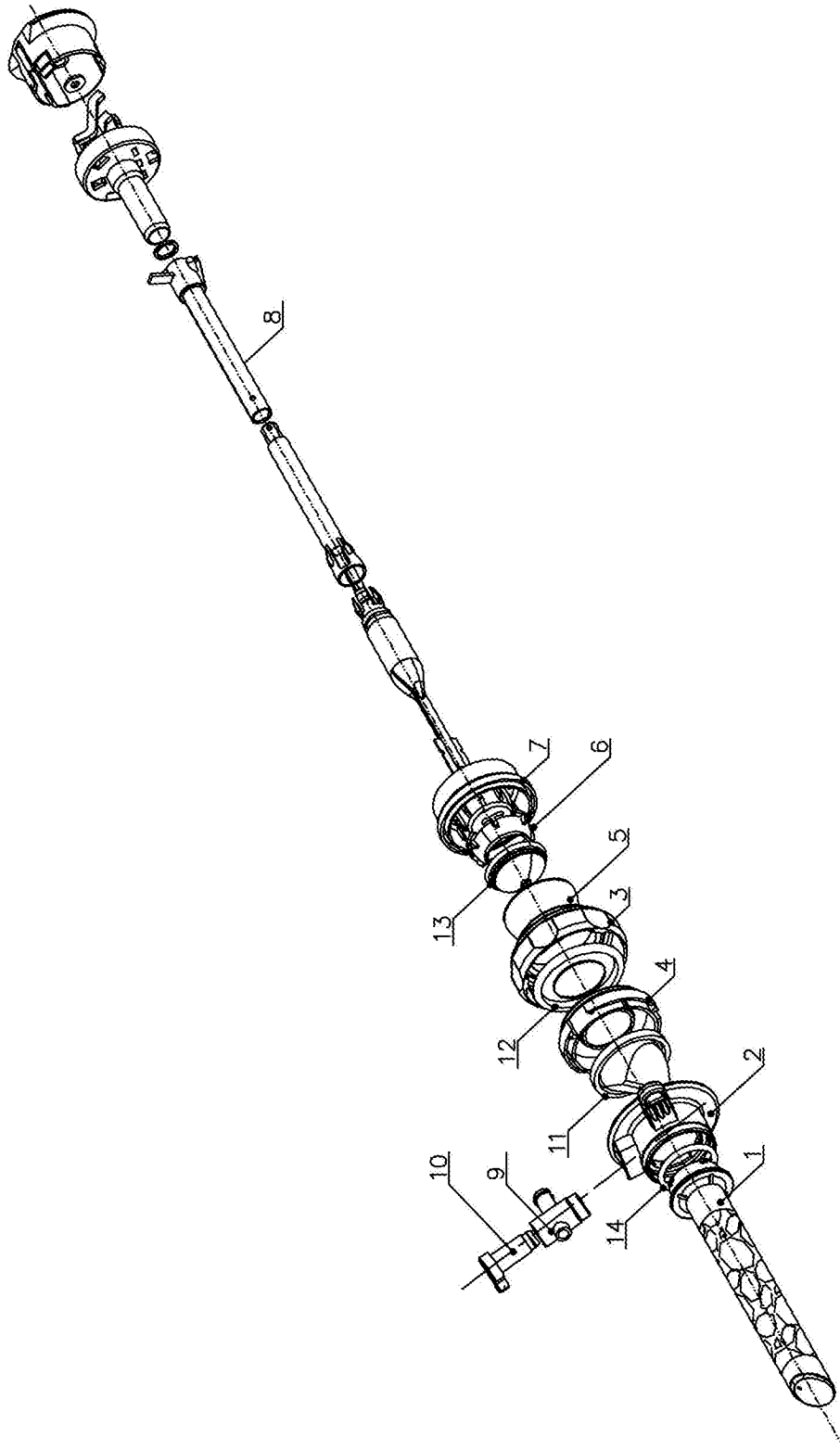


图1

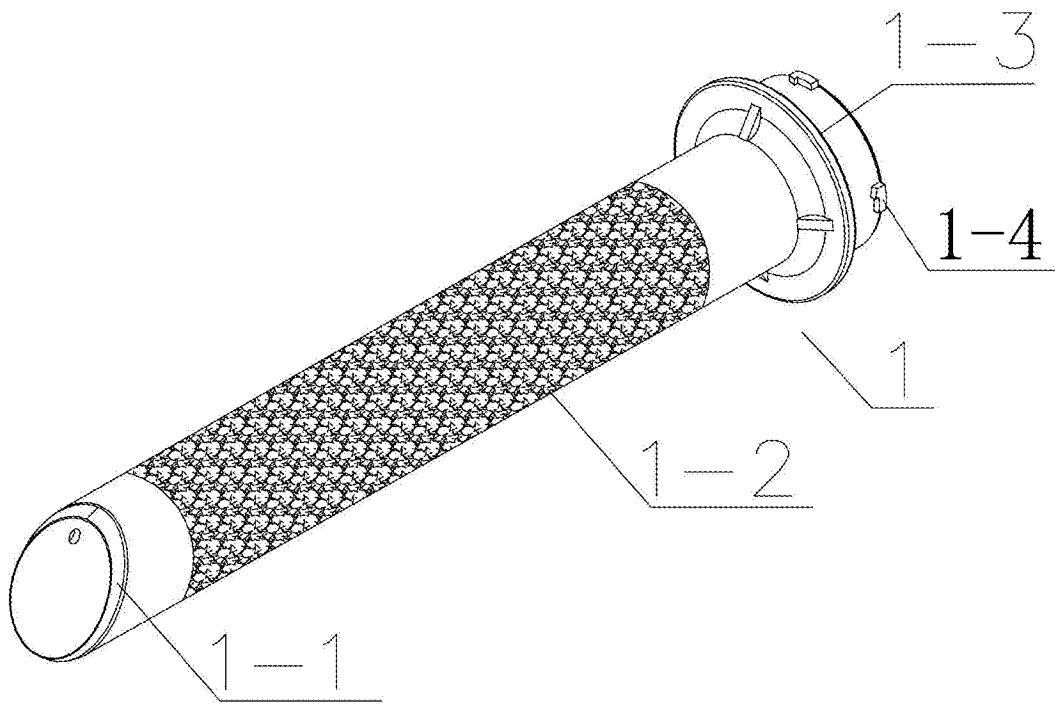


图2

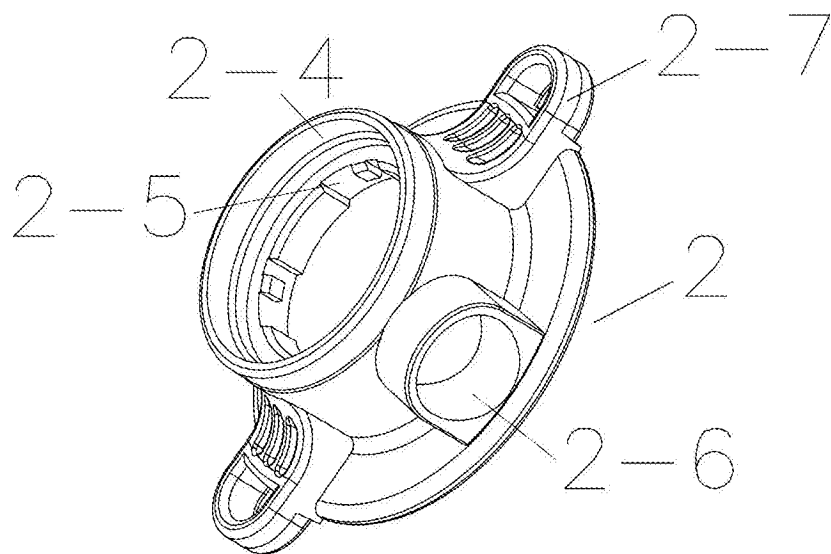


图3

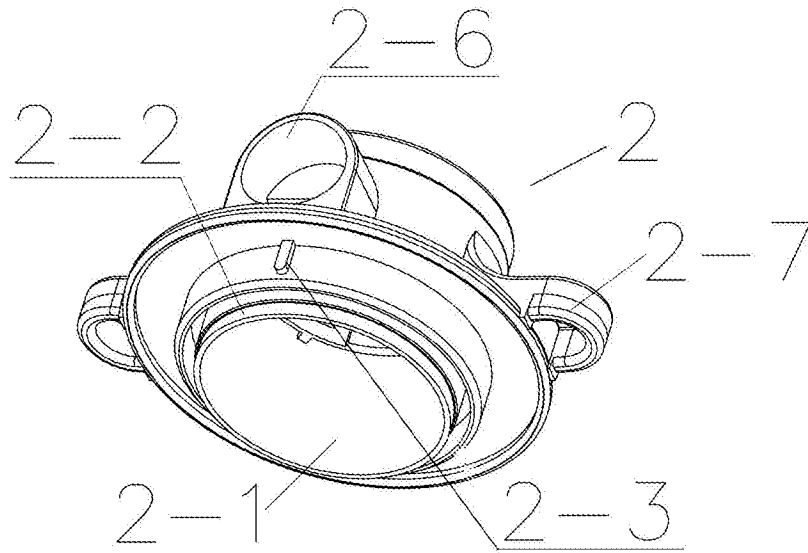


图4

| | | | |
|----------------|--|---------|------------|
| 专利名称(译) | 一次性使用穿刺器的穿刺套管 | | |
| 公开(公告)号 | CN205548648U | 公开(公告)日 | 2016-09-07 |
| 申请号 | CN201620189935.3 | 申请日 | 2016-03-14 |
| [标]申请(专利权)人(译) | 无锡市瑞源普斯医疗器械有限公司 | | |
| 申请(专利权)人(译) | 无锡市瑞源普斯医疗器械有限公司 | | |
| 当前申请(专利权)人(译) | 无锡市瑞源普斯医疗器械有限公司 | | |
| [标]发明人 | 许祖年 李君久 许晓年 | | |
| 发明人 | 许祖年 李君久 许晓年 | | |
| IPC分类号 | A61B17/34 | | |
| 外部链接 | Espacenet SIPO | | |

摘要(译)

本实用新型涉及的是一种一次性使用穿刺器的穿刺套管，是一种腹腔镜配套手术器械适用于腹腔镜检查和手术过程中建立腹腔手术工作通道。穿刺套管前部设置带锥度的斜切面，穿刺套管外表面布满颗粒状凸起，增加摩擦力，有效防止穿刺套管在腹壁上滑动；所述的穿刺套管后部设置有穿刺套管安装座，在穿刺套管安装座上端部设置穿刺套管安装定位凸起；所述的阀体为中空，设有阀体内腔，阀体前端设置有穿刺套管安装孔，在穿刺套管安装孔壁上设置有穿刺套管定位槽，穿刺套管通过穿刺套管安装座安装在阀体前端穿刺套管安装孔内，穿刺套管安装定位凸起与阀体上的穿刺套管安装孔之间有装有O形密封圈，并通过超声波将穿刺套管安装座与阀体前端焊接固定在一起。

