



# (12) 实用新型专利

(10) 授权公告号 CN 202932965 U

(45) 授权公告日 2013. 05. 15

(21) 申请号 201220688402. 1

(22) 申请日 2012. 12. 07

(73) 专利权人 车毅

地址 264200 山东省威海市口腔医院海港路  
76 号

(72) 发明人 车毅 丛美瑜

(51) Int. Cl.

A61B 17/02 (2006. 01)

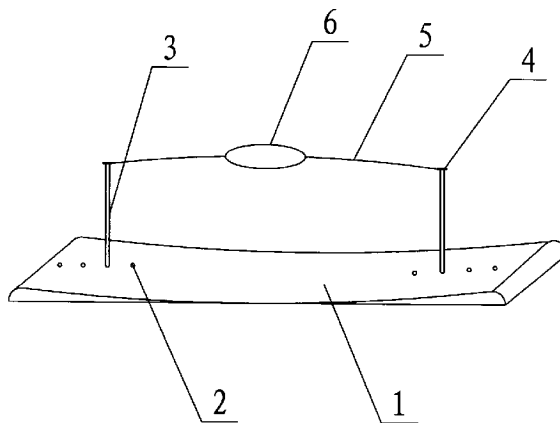
权利要求书1页 说明书2页 附图1页

## (54) 实用新型名称

外科用无气腹手术支撑架

## (57) 摘要

一种外科用无气腹手术支撑架,其包括底座,其特征是:所述底座是长条形,所述底座两端设有多个插孔,插孔内设有两根支杆,两根支杆上端设有孔套,两根支杆上端设置的孔套之间设有椭圆形弹性钢条,椭圆形弹性钢条中部分为两半。使用时将所述底座置入患者背部。沿左右肋缘下分别做皮肤切口,将弹性钢条在腹腔镜引导下自一侧导入,从对应部切口引出。此过程用腹腔镜协助引导避钢条损伤肠管及腹腔内脏器。根据所需要的腹腔空间调整两根支杆之间的距离,使椭圆形弹性钢条中部分为两半处变成一圆形,将腹壁撑起来,即可进行操作。



1. 一种外科用无气腹手术支撑架,其包括底座,其特征是:所述底座是长条形,所述底座两端设有多个插孔,插孔内设有两根支杆,两根支杆上端设有孔套,两根支杆上端设有的孔套之间设有椭圆形弹性钢条,椭圆形弹性钢条中部分为两半。

## 外科用无气腹手术支撑架

### 技术领域

[0001] 本实用新型涉及一种辅助医疗器具,具体地说是一种外科用无气腹手术支撑架。

### 背景技术

[0002] 目前,众所周知,腹腔镜手术暴露术野仍主要依赖 CO<sub>2</sub> 气腹创造空间,由于 CO<sub>2</sub> 不断被吸收和腹腔器械进出导致的气体泄漏,需要用气腹机持续灌注 CO<sub>2</sub> 维持气腹压力以保证手术空间持续存在。高压气腹增加了心肺负担,大量 CO<sub>2</sub> 吸收不及时排除会导致体液酸碱平衡紊乱,高压气腹还会引起患者腹胀、呼吸困难等不适,甚至难以忍受。

### 发明内容

[0003] 本实用新型所要解决的技术问题是克服上述现有技术的不足,提供一种构造简单,使用方便的外科用无气腹手术支撑架。

[0004] 本实用新型解决其上述技术问题所采用的技术方案是:一种外科用无气腹手术支撑架,其包括底座,其特征是:所述底座是长条形,所述底座两端设有多个插孔,插孔内设有两根支杆,两根支杆上端设有孔套,两根支杆上端设有的孔套之间设有椭圆形弹性钢条,椭圆形弹性钢条中部分为两半。使用时将所述底座置入患者背部。开放式技术打开脐部,用两把巾钳夹提两侧腹壁,置入腹腔镜于腹腔内引导。沿左右肋缘下分别做皮肤切口,将弹性钢条在腹腔镜引导下自一侧导入,从对应部切口引出。此过程用腹腔镜协助引导避钢条损伤肠管及腹腔内脏器。根据所需要的腹腔空间调整两根支杆之间的距离,使椭圆形弹性钢条中部分为两半处变成一圆形,将腹壁撑起来,即可进行操作。

[0005] 本实用新型的有益效果是:适用于无法耐受气腹的严重心肺功能异常的患者及老年患者。手术时间短,术中出血少,术后肛门排气快、疼痛轻、皮下气肿发生率低,住院时间短、创伤小、适应症广。

### 附图说明

[0006] 下面结合附图对本实用新型进一步说明。

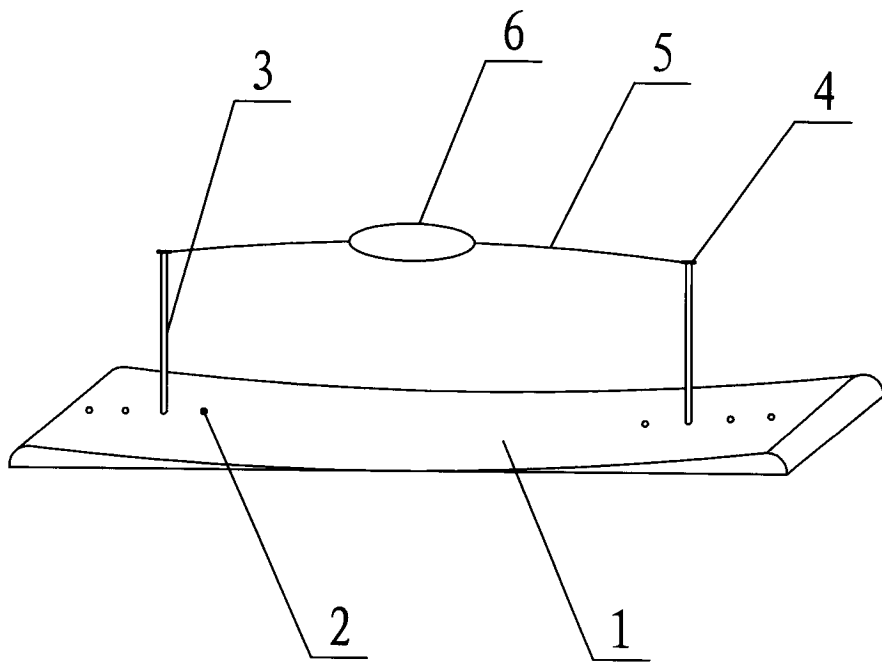
[0007] 附图是本实用新型的整体结构示意图。

[0008] 图中:1. 底座,2. 插孔,3. 支杆,4. 孔套,5. 弹性钢条,6. 中部。

### 具体实施方式

[0009] 在图中,一种外科用无气腹手术支撑架,其包括底座 1,其特征是:所述底座 1 是长条形,所述底座 1 两端设有多个插孔 2,插孔 2 内设有两根支杆 3,两根支杆上端设有孔套 4,两根支杆 3 上端设有的孔套 4 之间设有椭圆形弹性钢条 5,椭圆形弹性钢条 5 中部 6 分为两半。使用时将所述底座 1 置入患者背部。开放式技术打开脐部,用两把巾钳夹提两侧腹壁,置入腹腔镜于腹腔内引导。沿左右肋缘下分别做皮肤切口,将弹性钢条 5 在腹腔镜引导下自一侧导入,从对应部切口引出。此过程用腹腔镜协助引导避钢条损伤肠管及腹腔内脏器。

根据所需要的腹腔空间调整两根支杆 3 之间的距离,使椭圆形弹性钢条 5 中部 6 分为两半处变成一圆形,将腹壁撑起来,即可进行操作。



专利名称(译)	外科用无气腹手术支撑架		
公开(公告)号	<a href="#">CN202932965U</a>	公开(公告)日	2013-05-15
申请号	CN201220688402.1	申请日	2012-12-07
[标]发明人	车毅 丛美瑜		
发明人	车毅 丛美瑜		
IPC分类号	A61B17/02		
外部链接	<a href="#">Espacenet</a> <a href="#">SIPO</a>		

摘要(译)

一种外科用无气腹手术支撑架，其包括底座，其特征是：所述底座是长条形，所述底座两端设有多个插孔，插孔内设有两根支杆，两根支杆上端设有孔套，两根支杆上端设有的孔套之间设有椭圆形弹性钢条，椭圆形弹性钢条中部分为两半。使用时将所述底座置入患者背部。沿左右肋缘下分别做皮肤切口，将弹性钢条在腹腔镜引导下自一侧导入，从对应部切口引出。此过程用腹腔镜协助引导避钢条损伤肠管及腹腔内脏器。根据所需要的腹腔空间调整两根支杆之间的距离，使椭圆形弹性钢条中部分为两半处变成一圆形，将腹壁撑起来，即可进行操作。

