



[12] 发明专利申请公布说明书

[21] 申请号 200580021844.3

[43] 公开日 2007年6月6日

[11] 公开号 CN 1976624A

[22] 申请日 2005.6.27
 [21] 申请号 200580021844.3
 [30] 优先权
 [32] 2004.7.8 [33] JP [31] 201932/2004
 [86] 国际申请 PCT/JP2005/011764 2005.6.27
 [87] 国际公布 WO2006/006382 日 2006.1.19
 [85] 进入国家阶段日期 2006.12.28
 [71] 申请人 奥林巴斯株式会社
 地址 日本东京
 [72] 发明人 藤森纪幸 本多武道 铃岛浩
 折原达也 穗满政敏 中土一孝

[74] 专利代理机构 北京三友知识产权代理有限公司
 代理人 黄纶伟

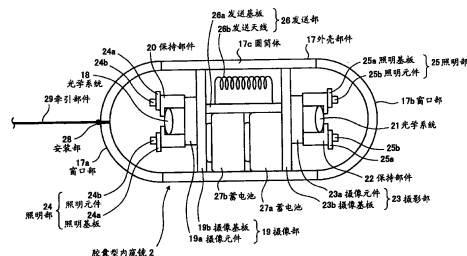
权利要求书 3 页 说明书 13 页 附图 10 页

[54] 发明名称

被检体内导入装置及被检体内导入系统

[57] 摘要

本发明提供一种被检体内导入装置及被检体内导入系统。为了实现降低了绳状部件被拍摄进所拍摄的图像内的程度的胶囊型内窥镜，胶囊型内窥镜(2)包括：具有规定的主点的光学系统(18)；拍摄通过光学系统(18)成像的光的摄像部(19)；以及安装部(28)，其配置在内置了光学系统(18)和摄像部(19)的外壳部件(17)的一部分、即具有透光性的窗口部(17a)上的规定位置上。胶囊型内窥镜(2)具有牵引部件(29)，该牵引部件(29)一端固定在安装部(28)上，在从光学系统(18)朝向安装部(28)的位置的方向上延伸规定距离。由于牵引部件(29)具有这种结构，从而可以降低牵引部件(29)被摄像部(19)摄入。



1. 一种被检体内导入装置，该被检体内导入装置被导入被检体的内部，并在该被检体的内部移动，其特征在于，该被检体内导入装置具有：
光学系统，其使从外部输入的光在规定面上成像；

外壳部件，其内置所述光学系统，并且形成有使来自外部的光输入到所述光学系统的窗口部；

安装单元，其形成于所述窗口部的规定部分；以及

牵引部件，其一端通过所述安装单元被固定，在从所述光学系统的主点朝向所述规定部分的方向的延长线上延伸规定距离而形成。

2. 根据权利要求1所述的被检体内导入装置，其特征在于，所述安装单元形成于所述窗口部中处于所述光学系统的光轴延长线上的部分上，

所述牵引部件配置成在所述光学系统的光轴方向延长线上延伸规定距离。

3. 根据权利要求1所述的被检体内导入装置，其特征在于，所述安装单元形成为其长度方向与从所述光学系统的主点朝向所述规定部分的方向一致。

4. 根据权利要求2所述的被检体内导入装置，其特征在于，所述安装单元形成为其长度方向与从所述光学系统的主点朝向所述规定部分的方向一致。

5. 根据权利要求1所述的被检体内导入装置，其特征在于，所述光学系统配置成其光轴方向与所述外壳部件的长度方向中心轴一致。

6. 根据权利要求2所述的被检体内导入装置，其特征在于，所述光学系统配置成其光轴方向与所述外壳部件的长度方向中心轴一致。

7. 根据权利要求3所述的被检体内导入装置，其特征在于，所述光学系统配置成其光轴方向与所述外壳部件的长度方向中心轴一致。

8. 根据权利要求4所述的被检体内导入装置，其特征在于，所述光学系统配置成其光轴方向与所述外壳部件的长度方向中心轴一致。

9. 根据权利要求1所述的被检体内导入装置，其特征在于，所述被检体内导入装置还具有：摄像单元，其根据通过所述光学系统成像的光生成图像数据；发送单元，其发送包含所生成的图像数据的无线信号。

10. 根据权利要求2所述的被检体内导入装置，其特征在于，所述被检体内导入装置还具有：摄像单元，其根据通过所述光学系统成像的光生成图像数据；发送单元，其发送包含所生成的图像数据的无线信号。

11. 根据权利要求3所述的被检体内导入装置，其特征在于，所述被检体内导入装置还具有：摄像单元，其根据通过所述光学系统成像的光生成图像数据；发送单元，其发送包含所生成的图像数据的无线信号。

12. 根据权利要求4所述的被检体内导入装置，其特征在于，所述被检体内导入装置还具有：摄像单元，其根据通过所述光学系统成像的光生成图像数据；发送单元，其发送包含所生成的图像数据的无线信号。

13. 根据权利要求5所述的被检体内导入装置，其特征在于，所述被检体内导入装置还具有：摄像单元，其根据通过所述光学系统成像的光生成图像数据；发送单元，其发送包含所生成的图像数据的无线信号。

14. 根据权利要求6所述的被检体内导入装置，其特征在于，所述被检体内导入装置还具有：摄像单元，其根据通过所述光学系统成像的光生成图像数据；发送单元，其发送包含所生成的图像数据的无线信号。

15. 根据权利要求7所述的被检体内导入装置，其特征在于，所述被检体内导入装置还具有：摄像单元，其根据通过所述光学系统成像的光生成图像数据；发送单元，其发送包含所生成的图像数据的无线信号。

16. 根据权利要求8所述的被检体内导入装置，其特征在于，所述被检体内导入装置还具有：摄像单元，其根据通过所述光学系统成像的光生成图像数据；发送单元，其发送包含所生成的图像数据的无线信号。

17. 一种被检体内导入系统，该被检体内导入系统具有：被检体内导入装置，其被导入被检体的内部，拍摄被检体内图像，发送包含所拍摄的被检体内图像的无线信号；和接收装置，其接收通过该被检体内导入装置发送的无线信号，其特征在于，

所述被检体内导入装置具有：

使从外部射入的光在规定面上成像的光学系统；外壳部件，其内置所述光学系统，并且形成有使外部光输入到由所述光学系统确定的视野内的窗口部；以及牵引部件，其一端通过形成于所述窗口部的规定部分上的安装单元被固定，在从所述光学系统的主点朝向所述规定部分的方向的延长线上延伸规定距离而形成，

所述接收装置具有：接收电路，其对通过接收天线接收的无线信号进行规定的接收处理；以及信号处理单元，其从通过所述接收电路进行了接收处理的信号中提取出图像信息。

被检体内导入装置及被检体内导入系统

技术领域

本发明涉及被导入被检体内部、拍摄被检体内图像的被检体内导入装置、及具有被检体内导入装置的被检体内导入系统。

背景技术

近年来，在内窥镜领域中提出了吞入式的胶囊型内窥镜。在该胶囊型内窥镜中设有摄像功能和无线通信功能。胶囊型内窥镜具有如下功能，即为了进行观察（检查），被从被检体的口部吞入后到被自然排出的期间，在体腔内，例如在胃、小肠等内脏器官内部伴随内脏器官的蠕动运动而移动，随着移动例如以 0.5 秒间隔进行被检体内图像的摄像。

在体腔内移动的期间，通过胶囊型内窥镜在体内拍摄的图像数据借助于无线通信被依次发送到外部，并存储在设于外部的存储器中。通过携带具有无线通信功能和存储器功能的接收机，被检体在吞入胶囊型内窥镜后到排出的期间，可以自由行动。在胶囊型内窥镜被排出后，医生或护士根据存储在存储器中的图像数据，可以使显示器显示内脏器官的图像并进行诊断（例如参照专利文献 1）。

另外，提出在胶囊型内窥镜的外封装部分附带牵引用绳状部件。图 9 是表示带有这种绳状部件的胶囊型内窥镜的结构示意图。具体讲，图 9 所示的胶囊型内窥镜 100 具有：外壳部件 101，其具有与摄像部 104 的摄像视野相对应的摄像窗 101a，并且该外壳部件 101 规定了外形；形成于外壳部件 101 上的安装部 103；一端连接安装部 103 的绳状部件 102。

绳状部件 102 用于从外部牵引被导入被检体内的胶囊型内窥镜 100。具体讲，例如在拍摄食道部分的被检体内图像时，由于普通的胶囊型内窥镜快速移动，存在难以充分进行摄像动作的问题。因此，通过向图 9 所示的外壳部件 101 上连接绳状部件 102 的一端，医生等牵引另一端，

可以调整胶囊型内窥镜 100 在被检体内的位置或移动速度。通过采用这种结构，即使在食道等区域中，也能够降低胶囊型内窥镜的移动速度来拍摄许多被检体内图像，并且能够对已经通过的区域再次拍摄被检体内图像。

专利文献 1 日本特开 2003-19111 号公报

但是，带有绳状部件的胶囊型内窥镜由于绳状部件 102 配置在摄像部 104 的摄像视野内，所以存在所拍摄的被检体内图像的质量下降的问题。以下说明这种问题。

在图 9 所示的胶囊型内窥镜中，摄像窗 101a 作为向配置于内部的摄像部 104 输入外部光的窗口部发挥作用。因此，在绳状部件 102 位于摄像窗 101a 相对于摄像部 104 的延长线上时，通过摄像部 104 拍摄的被检体内图像拍摄进了绳状部件 102 的像，质量降低。具体讲，如图 10 所示，在通过摄像部 104 拍摄的被检体内图像 105 中，在大范围内拍摄进了绳状部件像 106，由于摄入了这种像，图像质量下降，有可能对医生等的诊断、观察带来障碍。并且，由于绳状部件 102 位于摄像视野中，不能否定以绳状部件 102 上的光的漫反射为起因的闪耀被拍摄进被检体内图像的可能性。这种闪耀的存在也有可能成为妨碍医生等进行诊断等的原因。

对此，通过把摄像部的摄像视野限定在没有配置绳状部件 102 的范围内，可以使绳状部件 102 的像不被拍摄进被检体内图像中。但是，在采用这种结构的情况下，摄像部的摄像视野受到绳状部件 102 的限制，例如在图 9 的示例中，不能拍摄胶囊型内窥镜 100 的行进方向后方的被检体内图像，所以不理想。

发明内容

本发明就是鉴于上述情况而提出的，其目的在于，实现在摄像部的视野附近配置牵引用绳状部件的胶囊型内窥镜等被检体内导入装置中，降低了绳状部件被拍摄进所拍摄的图像内的程度的被检体内导入装置、和使用被检体内导入装置的被检体内导入系统。

为了解决上述问题并达到上述目的，本发明之一的被检体内导入装

置被导入被检体的内部，并在该被检体的内部移动，其特征在于，该被检体内导入装置具有：使从外部输入的光在规定面上成像的光学系统；外壳部件，其内置所述光学系统，并且形成有使来自外部的光输入到所述光学系统的窗口部；形成于所述窗口部的规定部分的安装单元；以及牵引部件，其一端通过所述安装单元被固定，在从所述光学系统的主点朝向所述规定部分的方向的延长线上延伸规定距离而形成。

根据本发明之一，具有在从光学系统的主点朝向安装单元的位置的方向上延伸规定距离的牵引部件，所以能够减小通过光学系统成像于规定面上的像中的牵引部件的像，可以抑制通过光学系统得到的像的质量的下降。

并且，本发明之二的被检体内导入装置的特征在于，在上述发明中，所述安装单元形成于所述窗口部中处于所述光学系统的光轴延长线上的部分上，所述牵引部件配置成在所述光学系统的光轴方向延长线上延伸规定距离。

并且，本发明之三和之四的被检体内导入装置的特征在于，在上述发明中，所述安装单元形成为其长度方向与从所述光学系统的主点朝向所述规定部分的方向一致。

并且，本发明之五~之八的被检体内导入装置的特征在于，在上述发明中，所述光学系统配置成其光轴方向与所述外壳部件的长度方向中心轴一致。

并且，本发明之九~之十六的被检体内导入装置的特征在于，在上述发明中，所述被检体内导入装置还具有：摄像单元，其根据通过所述光学系统成像的光生成图像数据；发送单元，其发送包含所生成的图像数据的无线信号。

并且，本发明之十七的被检体内导入系统具有：被检体内导入装置，其被导入被检体的内部，拍摄被检体内图像，发送包含所拍摄的被检体内图像的无线信号；和接收装置，其接收通过该被检体内导入装置发送的无线信号，其特征在于，所述被检体内导入装置具有：使从外部射入的光在规定面上成像的光学系统；外壳部件，其内置所述光学系统，并

且形成有使外部光输入到由所述光学系统确定的视野内的窗口部；以及牵引部件，其一端通过形成于所述窗口部的规定部分上的安装单元被固定，在从所述光学系统的主点朝向所述规定部分的方向的延长线上延伸规定距离而形成，所述接收装置具有：接收电路，其对通过接收天线接收到的无线信号进行规定的接收处理；以及信号处理单元，其从通过所述接收电路进行了接收处理的信号中提取出图像信息。

本发明涉及的被检体内导入装置和被检体内导入系统构成为，具有在从光学系统的主点朝向安装单元的位置的方向上延伸规定距离的牵引部件，所以能够发挥以下效果，即在通过光学系统成像于规定面上的像中，能够减小牵引部件的像，可以抑制通过光学系统得到的像的质量的下降。

附图说明

图 1 是表示实施方式的被检体内导入系统的整体结构的示意图。

图 2 是表示被检体内导入系统具有的接收装置的结构方框图。

图 3 是表示被检体内导入系统具有的胶囊型内窥镜的结构示意图。

图 4 是表示胶囊型内窥镜的牵引部件附近部分的具体结构的示意图。

图 5 是说明胶囊型内窥镜的优点的示意图。

图 6 是表示利用胶囊型内窥镜具有的摄像部拍摄的被检体内图像的示意图。

图 7 是表示变形例的胶囊型内窥镜具有的安装部的结构的示意图。

图 8 是表示另一变形例的胶囊型内窥镜具有的安装部的结构的示意图。

图 9 是表示以往的胶囊型内窥镜的结构示意图。

图 10 是表示利用以往的胶囊型内窥镜拍摄的被检体内图像的示意图。

标号说明

1 被检体；2 胶囊型内窥镜；3 接收装置；4 显示装置；5 便携式记录介质；6a~6h 接收天线；9 天线选择部；10 接收电路；11 信号处理部；12 控制部；13 存储部；14 A/D 转换部；15 电力供给部；17 外壳部件；17a、17b 窗口部；17c 圆筒体；18、21 光学系统；20、22 保持部件；19、23 摄像部；19a、23a 摄像元件；19b、23b 摄像基板；24、25 照明部；24a、25a 照明基板；24b、25b 照明元件；26 发送部；26a 发送基板；26b 发送天线；27a、27b 蓄电池；28 安装部；29 牵引部件；30 主点；31 受光面；32a 被检体内图像；32b 牵引部件像；33 贯通孔；34 防脱部件；35、36 安装部；100 胶囊型内窥镜；101 外壳部件；101a 摄像窗；102 绳状部件；103 安装部；104 摄像部；105 被检体内图像；106 绳状部件像。

具体实施方式

以下，说明作为用于实施本发明的最佳方式的被检体内导入装置和被检体内导入系统。另外，附图仅是示意图，应该注意到各部分的厚度和宽度之间的关系、各部分的大小比率等与实物有所不同，当然各个附图中也包含彼此的尺寸关系和比率不同的部分。

首先，说明实施方式涉及的被检体内导入系统。图 1 是表示本实施方式的被检体内导入系统的整体结构的示意图。如图 1 所示，本实施方式的被检体内导入系统包括：被导入被检体 1 内部、沿规定路径移动的胶囊型内窥镜 2；接收从胶囊型内窥镜 2 发送的包含被检体内信息的无线信号的接收装置 3；显示通过接收装置 3 接收到的无线信号中包含的被检体内信息的内容的显示装置 4；进行接收装置 3 和显示装置 4 之间的信息交换的便携式记录介质 5。

显示装置 4 根据通过接收装置 3 接收到的无线信号，显示由胶囊型内窥镜 2 拍摄的被检体内图像等，具有根据通过便携式记录介质 5 得到的数据进行图像显示的工作站等那样的结构。具体讲，显示装置 4 可以构成为利用 CRT 显示器、液晶显示器等直接显示图像等，也可以构成为像打印机等那样把图像等输出到其他介质上。

便携式记录介质 5 相对于接收装置 3 和显示装置 4 是可自由装卸的，

具有在安装到两者上时可以进行信息的输出和记录的结构。具体讲，便携式记录介质 5 在胶囊型内窥镜 2 于被检体 1 的体腔内移动的期间，被安装在接收装置 3 上，存储被检体内图像。并且，具有如下结构，即在胶囊型内窥镜 2 从被检体 1 排出后，被从接收装置 3 卸下并安装在显示装置 4 上，通过显示装置 4 读出所记录的数据。通过利用紧凑型闪存(CF)（注册商标）存储器等便携式记录介质 5，进行接收装置 3 和显示装置 4 之间的数据交换，与接收装置 3 和显示装置 4 之间被有线连接时不同，即使在胶囊型内窥镜 2 于被检体 1 内部移动的过程中，被检体 1 也能够自由行动。

接收天线 6a~6h 例如使用环形天线形成。这种环形天线在分别被配置于被检体 1 的体表面的规定位置上的状态下使用，优选具有用于固定在被检体 1 的体表面上的安装部件。

接收装置 3 进行通过接收天线 6a~6h 中任一个接收到的无线信号的接收处理。图 2 是表示接收装置 3 的结构的方框图。如图 2 所示，接收装置 3 具有：天线选择部 9，其从所存在的多个接收天线 6a~6h 中选择适合于无线信号接收的天线；接收电路 10，其对通过由天线选择部 9 选择的接收天线 6 接收到的无线信号，进行解调等处理；信号处理部 11，其用于根据进行了处理的无线信号，提取出被检体内图像等。并且，接收装置 3 具有：对所提取的信息的输出等进行规定的控制的控制部 12；存储所提取的信息的存储部 13；A/D 转换部 14，其对从接收电路 10 输出的与所接收的无线信号的强度对应的模拟信号进行 A/D 转换；和提供各个构成要素的驱动电力的电力供给部 15。

天线选择部 9 从所具备的多个接收天线 6a~6h 中选择适合于无线信号接收的天线。具体讲，天线选择部 9 具有如下功能，即根据控制部 12 的控制选择规定的接收天线 6，把通过所选择的接收天线 6 接收到的无线信号输出给接收电路 10。

接收电路 10 对通过所选择的接收天线 6 接收到的无线信号进行解调等规定的处理。并且，接收电路 10 具有把与无线信号的强度对应的模拟信号输出给 A/D 转换部 14 的功能。

信号处理部 11 用于从通过接收电路 10 进行了规定的处理的信号中提取规定的信息。例如，在通过接收装置 3 接收的无线信号从具有摄像功能的电子设备发送来的情况下，信号处理部 11 从由接收电路 10 输出的信号中提取图像数据。

控制部 12 进行包括天线选择部 9 的天线选择动作在内的整体的控制。具体讲，控制部 12 具有如下功能，即将从信号处理部 11 输出的信息传送给存储部 13 进行存储，并且根据从 A/D 转换部 14 输出的对应于接收强度的数字信号（例如，RSSI（Received Signal Strength Indicator：接收信号强度表示信号）），确定使用的接收天线 6，并对天线选择部 9 进行指示。

存储部 13 存储由信号处理部 11 提取出的信息。作为存储部 13 的具体结构，可以通过具有存储器等使存储部 13 自身存储信息，但在本实施方式中，如后面所述，存储部 13 具有向便携式记录介质 5 写入信息的功能。

下面，说明胶囊型内窥镜 2。在本实施方式中，胶囊型内窥镜 2 作为权利要求中的被检体内导入装置的一例发挥作用。具体讲，胶囊型内窥镜 2 具有如下结构，即设置了牵引部件，该牵引部件用于在胶囊型内窥镜 2 被导入被检体内的期间从外部进行牵引。

图 3 是示意表示胶囊型内窥镜 2 的结构剖面图。如图 3 所示，胶囊型内窥镜 2 具有：规定了外形、并内置了后述的构成要素的外壳部件 17；使从外部输入的光成像的光学系统 18；保持光学系统 18 的保持部件 20；根据通过光学系统 18 成像的光，生成图像数据的摄像部 19；使与光学系统 18 不同范围的光成像的光学系统 21；保持光学系统 21 的保持部件 22；根据通过光学系统 21 成像的光，生成图像数据的摄像部 23。另外，胶囊型内窥镜 2 具有：照明部 24，其向与通过光学系统 18 和摄像部 19 得到的被检体内图像对应的外部区域照射照明光；照明部 25，其向与通过光学系统 21 和摄像部 23 得到的被检体内图像对应的外部区域照射照明光；发送部 26，其生成包含通过摄像部 19、23 得到的被检体内的图像数据的无线信号，发送给接收装置 3；蓄电池 27a、27b，其向胶囊型

内窥镜 2 内部具有的构成要素提供驱动电力。另外，胶囊型内窥镜 2 具有形成于外壳部件 17 上的规定位置上的安装部 28；和通过安装部 28 与外壳部件 17 连接的牵引部件 29。

外壳部件 17 规定了胶囊型内窥镜 2 的外形，并且内置光学系统 18 等构成要素。并且，外壳部件 17 分别形成有向光学系统 18、21 导入来自外部的光的透明窗口部 17a、17b。具体讲，外壳部件 17 包括：配置在长度方向的两端的半球圆顶状的窗口部 17a、17b；配置在窗口部 17a、17b 之间，与窗口部 17a、17b 的连接部分水密地连接的圆筒体 17c。

光学系统 18、21 使分别通过窗口部 17a、17b 输入的外部光成像于规定的受光面上。在图 3 中，光学系统 18、21 利用单透镜形成，但不必限于这种结构，只要是能够成像外部光的结构，则也可以利用多个透镜形成，还可以利用其他结构形成。

摄像部 19、23 根据分别通过光学系统 18、21 成像的光，生成与被检体内图像相关的图像数据。具体讲，摄像部 19、23 分别包括把输入光转换为电信号的摄像元件 19a、23a；和形成有规定的电路的摄像基板 19b、23b。

摄像元件 19a、23a 具有规定的受光面，对于通过光学系统 18、21 形成于受光面上的光，生成对应于光强度的电信号。具体讲，摄像元件 19a、23a 例如由 CCD（Charge Coupled Device，电荷耦合器件）形成。

摄像基板 19b、23b 形成有根据从摄像元件 19a、23a 输出的电信号而生成图像数据的电路。通过这种电路形成的图像数据被输出给发送部 26。

照明部 24、25 分别向通过摄像部 19、23 拍摄的被检体内区域输出照明光。具体讲，照明部 24、25 分别具有照明基板 24a、25a 和照明元件 24b、25b。照明元件 24b、25b 例如由 LED（Light Emitting Diode，发光二极管）形成，具有由形成于照明基板 24a、25a 上的规定电路所控制，输出照明光的功能。

发送部 26 生成包含通过摄像部 19、23 得到的图像数据的无线信号，发送给接收装置 3。具体讲，发送部 26 具有：发送基板 26a，其形成有

进行调制等处理的电路，该发送基板 26a 生成无线信号；在所生成的无线信号的发送中使用的发送天线 26b。

安装部 28 用于将牵引部件 29 固定在外壳部件 17 上。具体讲，安装部 28 具有在棒体状的端部形成有环的结构，被配置为使棒状体插入到形成于构成外壳部件 17 的窗口部 17a 上规定区域上的孔部中的状态，具有在环部分固定牵引部件 29 的功能。

牵引部件 29 在胶囊型内窥镜 2 被导入被检体内后，用于从外部调整胶囊型内窥镜 2 的位置或/和移动速度。具体讲，牵引部件 29 具有如下结构，即一端通过安装部 28 被固定在外壳部件 17 上，而另一端由延伸到被检体外部的绳状部件构成，医生等可以握持着另一端侧控制胶囊型内窥镜 2 的移动速度等。具体讲，例如在胶囊型内窥镜 2 通过被检体 1 内的食道时，通过牵引部件 29 向胶囊型内窥镜 2 提供与行进方向相反的方向的阻力，以降低胶囊型内窥镜 2 的通过速度，可以充分获取被检体内图像。

另外，优选牵引部件 29 和安装部 28 的表面实施防反射处理，以避免其被拍摄进被检体内图像中等，例如优选涂为黑色或藏青色。由于牵引部件 29 在胶囊型内窥镜 2 到达例如小肠时不被使用，所以可以利用生物体适合性材料形成，或者采用随着时间的经过被被检体 1 吸收的结构。

下面，说明安装部 28 和一端被安装部 28 固定的牵引部件 29 和光学系统 18 在胶囊型内窥镜 2 中的位置关系。图 4 是说明它们的位置关系的示意图。

如图 4 所示，牵引部件 29 形成为在从被安装部 28 固定的端部到规定距离 1 的部分中，其延伸方向与从光学系统 18 的主点 30 朝向安装部 28 的方向（图 4 中利用单点划线表示的箭头方向）一致。并且，安装部 28 配置在外壳部件 17 上，使得从主点 30 朝向安装部 28 的方向与其自身的长度方向一致。

并且，在本实施方式中，安装部 28 除了上述条件，还配置在窗口部 17a 中位于光学系统 18 的光轴延长线上的部分上。结果，牵引部件 29 的延伸方向形成为与光学系统 18 的光轴方向一致。另外，在本实施方式中，

光学系统 18 被配置成使其光轴方向与外壳部件 17 的长度方向一致。在被检体 1 的内部，由于胶囊型内窥镜 2 沿外壳部件 17 的长度方向移动，因此本实施方式中的胶囊型内窥镜 2 通过形成为将其光轴方向确定为与外壳部件 17 的长度方向一致，使牵引部件 29 的延伸方向与胶囊型内窥镜 2 的行进方向一致。

另外，规定距离 1 例如被设定为如下的值：使得光学系统 18 与安装部 28 之间的距离和距离 1 之和大于动作距离，更加具体地讲，使得相比光学系统 18 的焦点位置，牵引部件 29 的规定方向的延伸前端部分更远。并且，牵引部件 29 也可以构成为在按图 4 所示延伸距离 1 后在任意方向延伸。另外，由于胶囊型内窥镜 2 在被检体 1 内部移动，所以需要避免被检体 1 内部的生物体组织因沿规定方向延伸了距离 1 的牵引部件 29 而遭受到损伤。为此，牵引部件 29 利用例如富有弹性的部件或富有挠性的部件构成，使得在未被施加任何外力的期间，至少规定距离 1 的部分保持沿规定方向延伸的状态，在由于和被检体 1 内部的生物体组织接触等而被施加了外力的期间，其形状容易变化。

下面，说明本实施方式的被检体内导入系统具有的胶囊型内窥镜 2 的优点。在本实施方式中，胶囊型内窥镜 2 采用以下结构，即，使牵引部件 29 与从光学系统 18 的主点朝向安装部 28 的方向一致地延伸规定距离 1，在通过摄像部 19 拍摄的被检体内图像中，减少牵引部件 29 被拍摄进去的情况。

图 5 是说明牵引部件 29 被拍摄进通过摄像部 19 拍摄的被检体内图像中的发生原理的示意图。另外，在图 5 中，假设轴外物点 P_0 、 P_0' 分别位于近轴光学区域。如图 5 所示，在轴外物点 P_0 、 P_0' 分别位于通过光学系统 18 的主点 30 的同一直线上的情况下，借助光学系统 18 的作用而形成的像点 P_2 、 P_2' 也位于上述同一直线上。

即，从轴外物点 P_0 放出的光的一部分成分沿光学系统 18 的光轴方向（图 5 中的横向）行进，并通过光学系统 18 折射，通过第 2 焦点 F_2 。并且，从轴外物点 P_0 放出的光的其他成分在通过第 1 焦点 F_1 后入射到光学系统 18，在从光学系统 18 射出后，借助光学系统 18 的折射作用，沿

与光轴方向平行的方向行进。另外，从轴外物点 P_0 放出的光的其他成分朝向光学系统 18 的主点 30 直线行进，通过光学系统 18，保持原状态行进。结果，来自轴外物点 P_0 的光通过光学系统 18 后，在点 P_2 再次会聚，该点成为像点。这对于轴外物点 P_0' 也相同，从轴外物点 P_0' 放出的光的各成分在通过光学系统 18 后，在点 P_2' 再次会聚，该点成为像点。因此，根据图 5 可知，像点 P_2 、 P_2' 形成在与通过轴外物点 P_0 、 P_0' 和主点 30 的直线为同一直线的直线上。

另外，图 5 的示例涉及轴外物点，不涉及位于光轴上的点即轴上物点。但是，在光轴上配置有多个轴上物点的情况下，与位于通过主点 30 的同一直线（=光轴）上的多个轴上物点对应的像点，形成于同一直线（=光轴）上，具有与图 5 所示的轴外物点和像之间的关系相同的关系。因此，虽然以下是涉及轴外物点的说明，但认为对轴上物点同样也成立来进行说明。

按图 5 所示，说明在将摄像元件 19a 配置成使受光面 31 配置在形成像点 P_2 的位置的情况下，通过摄像元件 19a 得到的图像数据上的轴外物点 P_0 、 P_0' 的位置。如上所述，轴外物点 P_0 、 P_0' 的像点 P_2 、 P_2' 分别形成于通过主点的同一直线上。并且，由于该直线与受光面 31 在一点交叉，所以形成于受光面 31 上的轴外物点 P_0 和轴外物点 P_0' 在受光面 31 上在同一位置上形成像。另外，由于距光学系统 18 的距离不同而引起轴外物点 P_0' 的像产生若干焦点偏移，所以各个像不是完全重合，在像的外周部分产生若干偏移。但是，产生焦点偏移时的外周部分的偏移是微小的，由于各个像的中心大致一致，所以可以解释为多个像实质上相互完全重合。

这样，在通过光学系统 18 的主点 30 的同一直线上存在多个轴外物点的情况下，对应该多个轴外物点的像在摄像元件 19a 的受光面 31 上相互重合。在本实施方式中，根据这种原理，研究安装部 28 和牵引部件 29 的结构，抑制牵引部件 29 被拍摄进被检体内图像中。

即，在本实施方式中，把安装部 28 和牵引部件 29 的各部分视为图 5 中的轴外物点 P_0 、 P_0' 的集合，安装部 28 和牵引部件 29 配置成使轴外

物点的集合相对于主点 30 均位于同一方向上。具体讲，把从主点 30 朝向配置安装部 28 的位置的方向作为基准方向，把安装部 28 和牵引部件 29 形成为使安装部 28 的长度方向和牵引部件 29 的延伸方向与该基准方向一致。通过采用这种结构，如参照图 5 说明的那样，在通过光学系统 18 成像、通过摄像部 19 拍摄的被检体内图像中，牵引部件 29 的各部分与安装部 28 的各部分的像相互重合。

图 6 是表示通过摄像部 19 得到的被检体内图像 32a 的内容的示意图。如图 6 所示，在被检体内图像 32a 中，牵引部件像 32b（和安装部像）大致表示为一点，可以避免如图 10 所示直线像在整个图像中延伸。因此，本实施方式涉及的被检体内导入系统可以抑制牵引部件 29 和安装部 28 被拍摄进通过摄像部 19 拍摄的被检体内图像中。因此，摄像部 19 可以拍摄高质量的被检体内图像，具有可以防止因牵引部件 29 等被拍摄进图像而给医生等的诊断、观察带来障碍的优点。

并且，由于被检体 1 内部极暗，胶囊型内窥镜 2 采用如下结构：具有输出照明光的照明部 24，通过照明部 24 输出的照明光的返回光入射到光学系统 18。因此，在照明光输出的方向上配置了牵引部件 29 和安装部 28 的胶囊型内窥镜 2 中，照明光和返回光的行进有可能受到牵引部件 29 等的妨碍。但是，在本实施方式中，牵引部件 29 和安装部 28 是按上面所述形成的，所以能够抑制牵引部件 29 等对照明光和返回光的行进的妨碍，可以向光学系统 18 入射拍摄所需的充足强度的光。并且，牵引部件 29 具有上述结构，所以牵引部件 29 中的照明光和返回光的漫反射也被抑制，可以抑制被检体内图像上的闪耀等的产生。

另外，本实施方式的胶囊型内窥镜 2 具有如下结构，即光学系统 18 被配置成使光学系统 18 的光轴方向与外壳部件 17 的长度方向一致，而且牵引部件 29 和安装部 28 被配置在该光轴上。结果，牵引部件 29 的延伸方向如图 3 所示与外壳部件 17 的长度方向一致。通过形成为使牵引部件 29 的延伸方向与外壳部件 17 的长度方向一致，可以防止胶囊型内窥镜 2 随着使用牵引部件 29 的牵引动作而在与牵引方向垂直的方向上振动等，可以防止给被检体 1 带来损伤等，并且具有能够顺畅地牵引胶囊型

内窥镜 2 的优点。

(变形例 1)

下面,说明实施方式涉及的被检体内导入系统的变形例 1。图 7 是表示变形例 1 的胶囊型内窥镜的安装部 35 的结构示意图。如图 7 所示,安装部 35 包括:形成于窗口部 17a 上,使牵引部件 29 的基端贯通于其中的贯通孔 33、和防止贯通于贯通孔 33 的牵引部件 29 的基端脱出的防脱部件 34。在采用这种结构的情况下,也可以获得与实施方式相同的优点。

另外,在本变形例 1 中,优选安装部 35 形成为使该安装部 35 的长度方向与从主点 30 朝向安装部 35 的位置的方向一致。具体讲,在本变形例的情况下,优选安装部 35 形成为使贯通孔 33 的贯通方向与该方向一致。

(变形例 2)

下面,说明实施方式涉及的被检体内导入系统的变形例 2。图 8 是表示变形例 2 的胶囊型内窥镜的安装部 36 的结构示意图。如图 8 所示,在采用使安装部 36 与窗口部 17a 形成为一体的结构时,也可以获得与实施方式相同的优点。

如上所述,本发明涉及的被检体内导入装置和被检体内导入系统,对于被导入被检体内并拍摄被检体内图像的被检体内导入装置和具有被检体内导入装置的被检体内导入系统是有用的,特别适合于使用胶囊型内窥镜作为被检体内导入装置的被检体内导入系统。

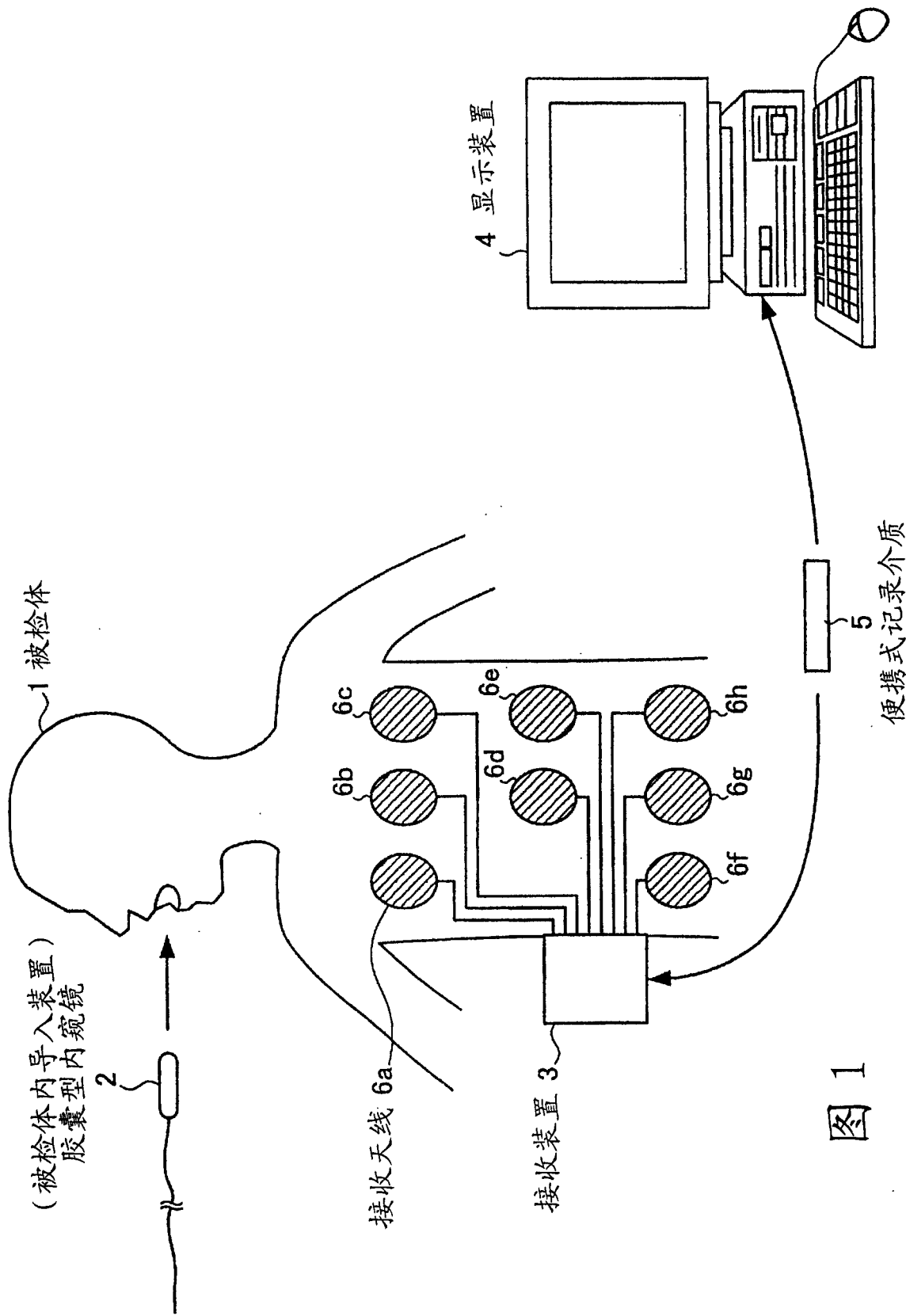


图 1

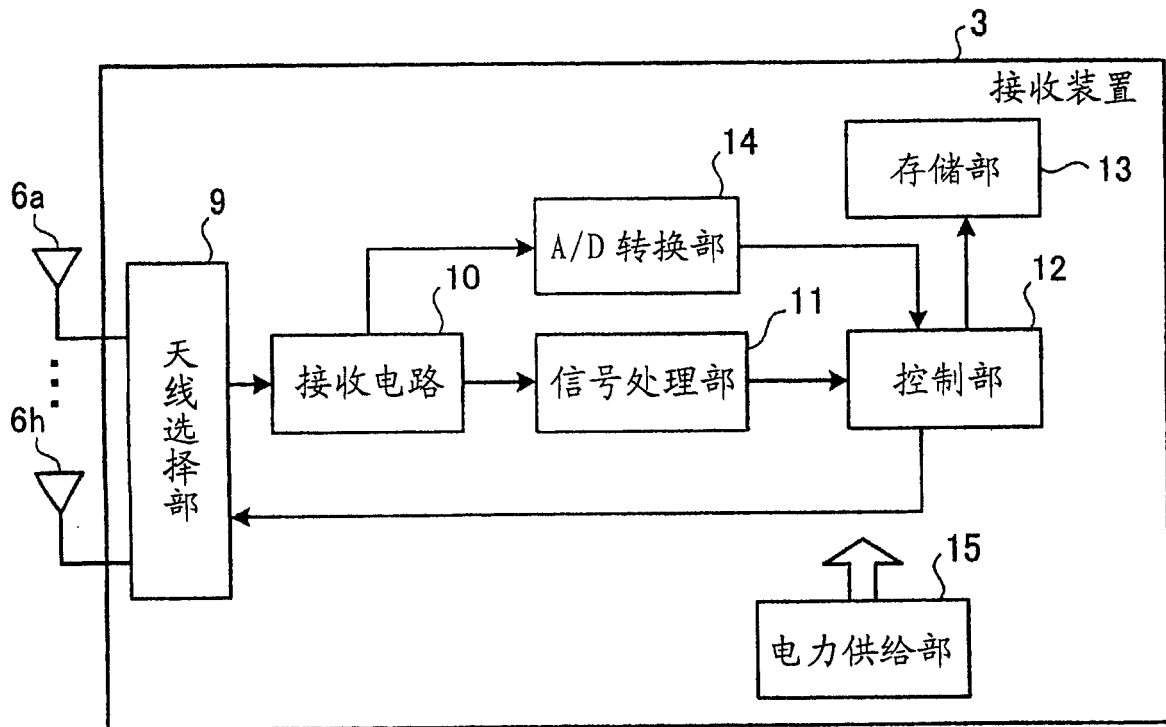


图 2

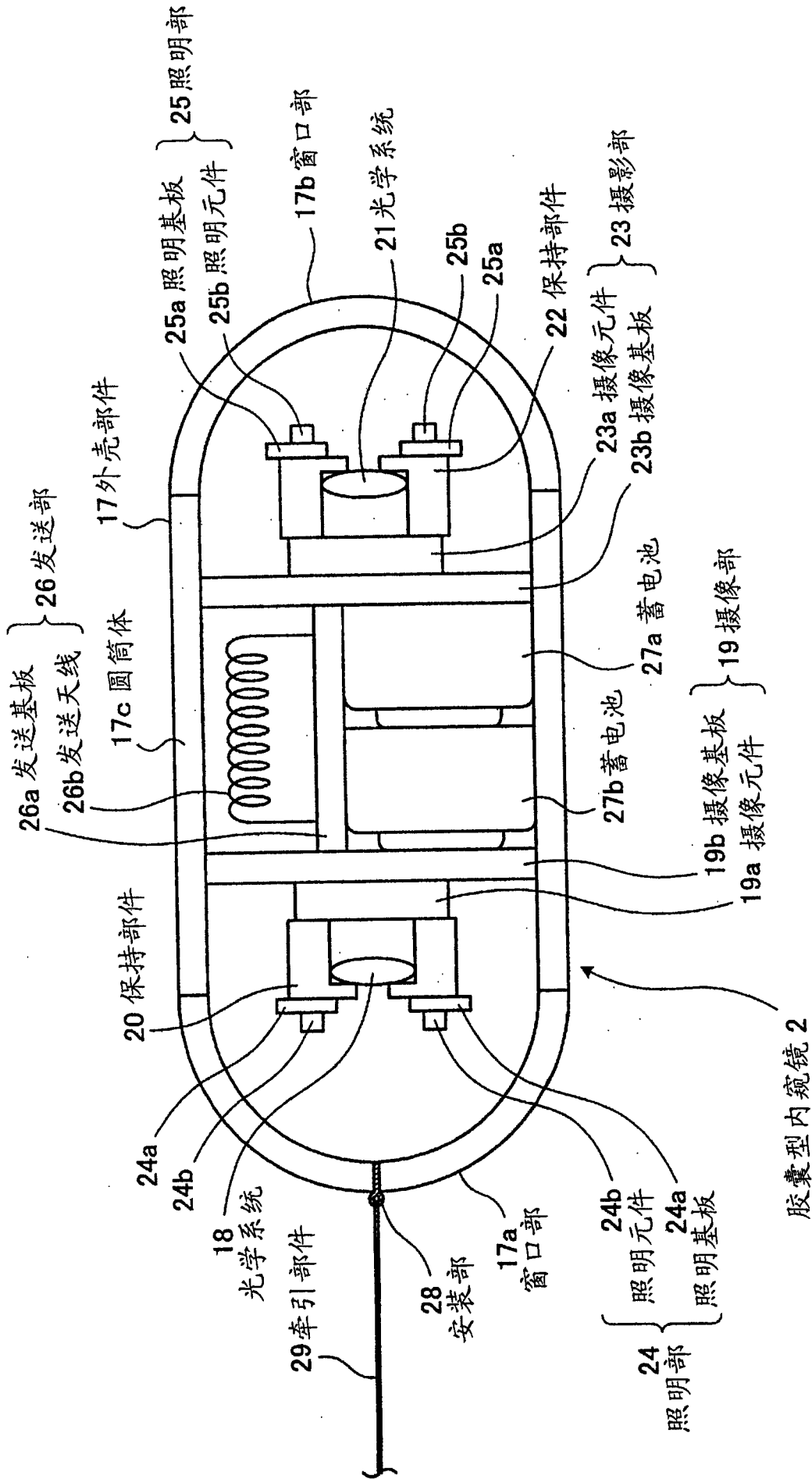


图 3

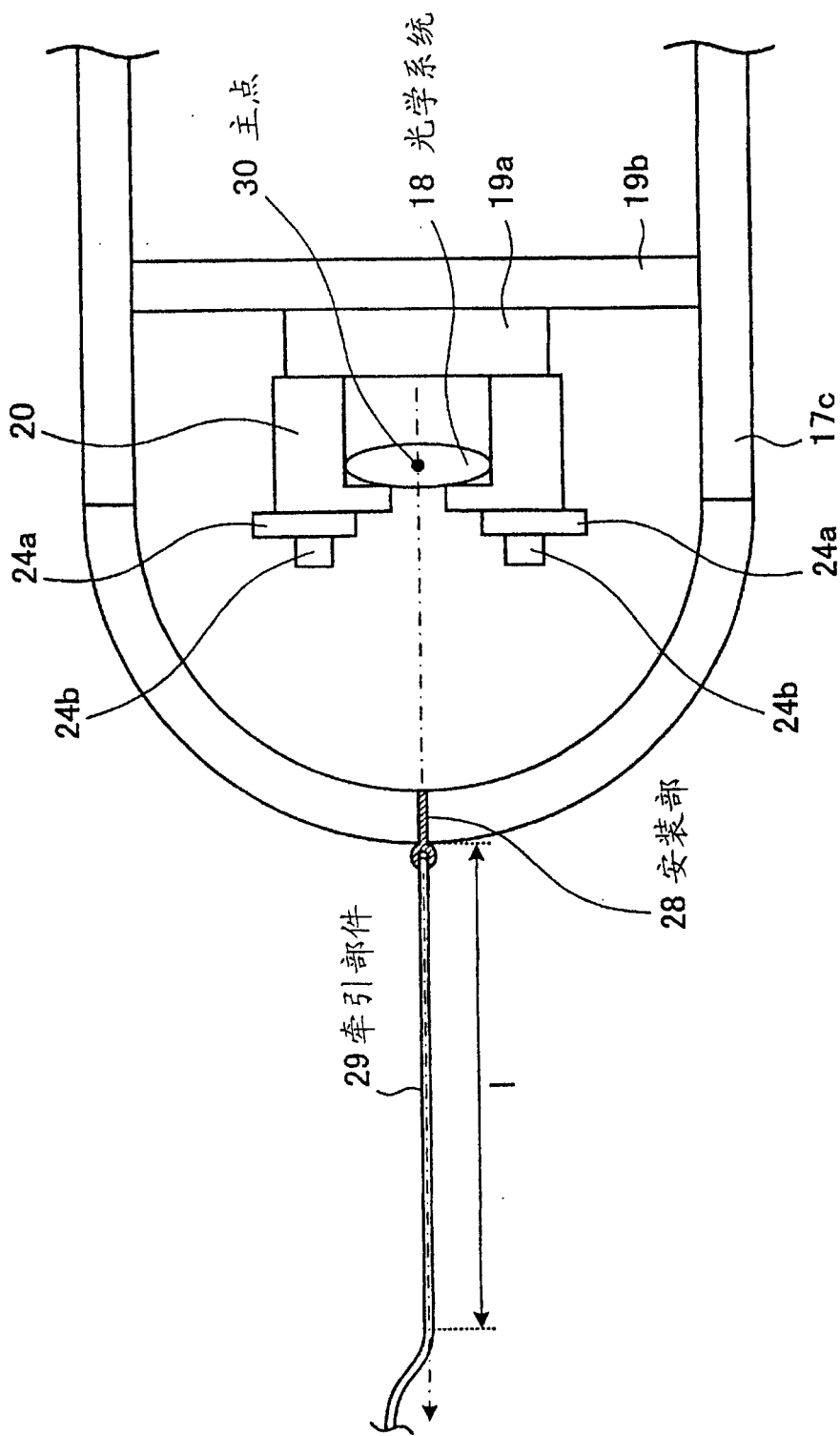


图 4

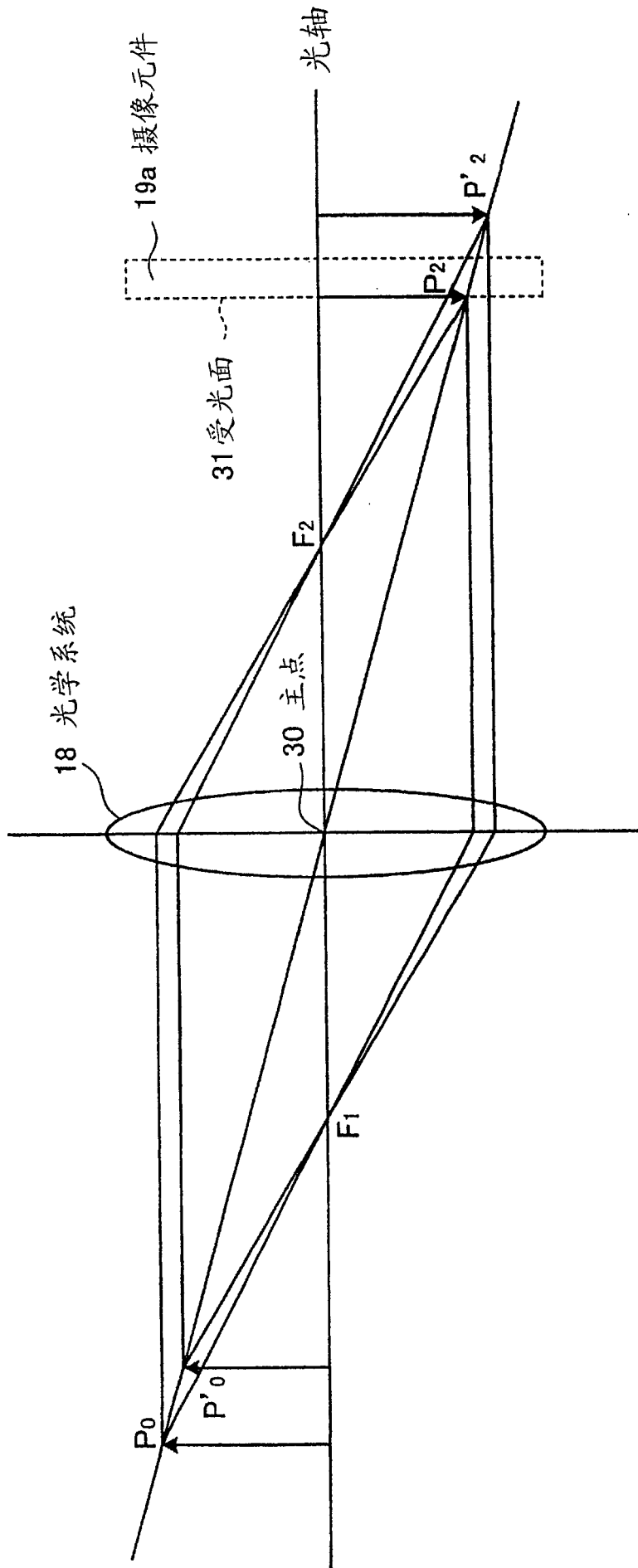


图 5

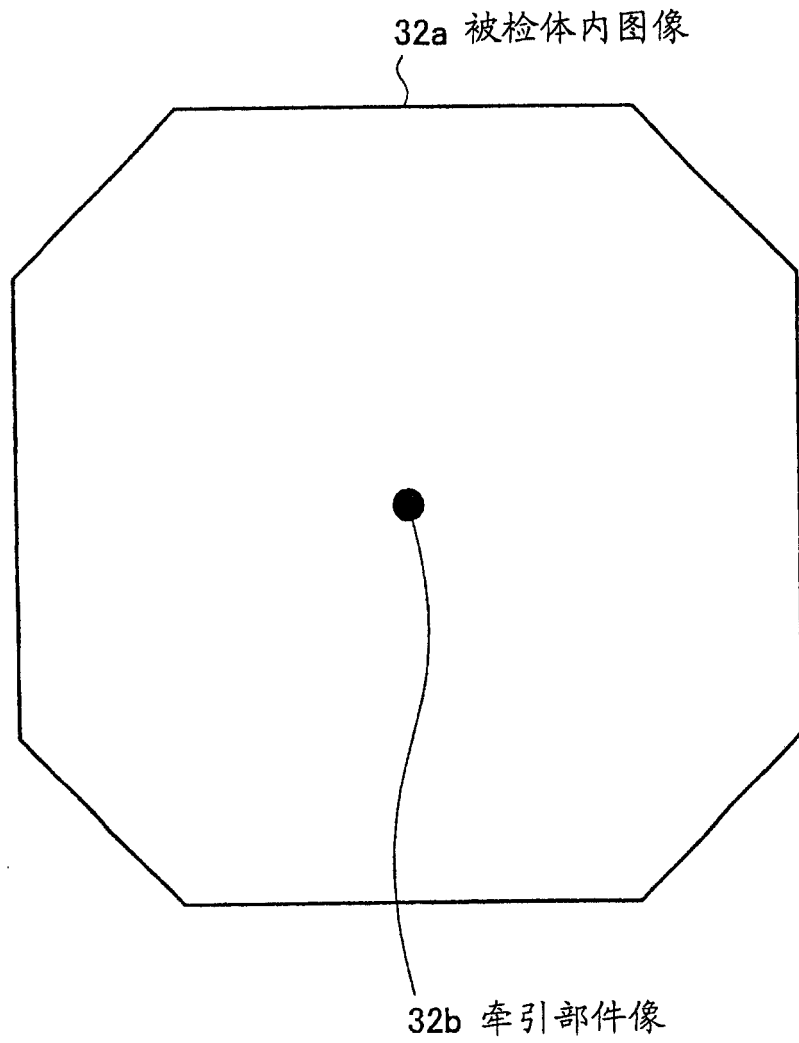


图 6

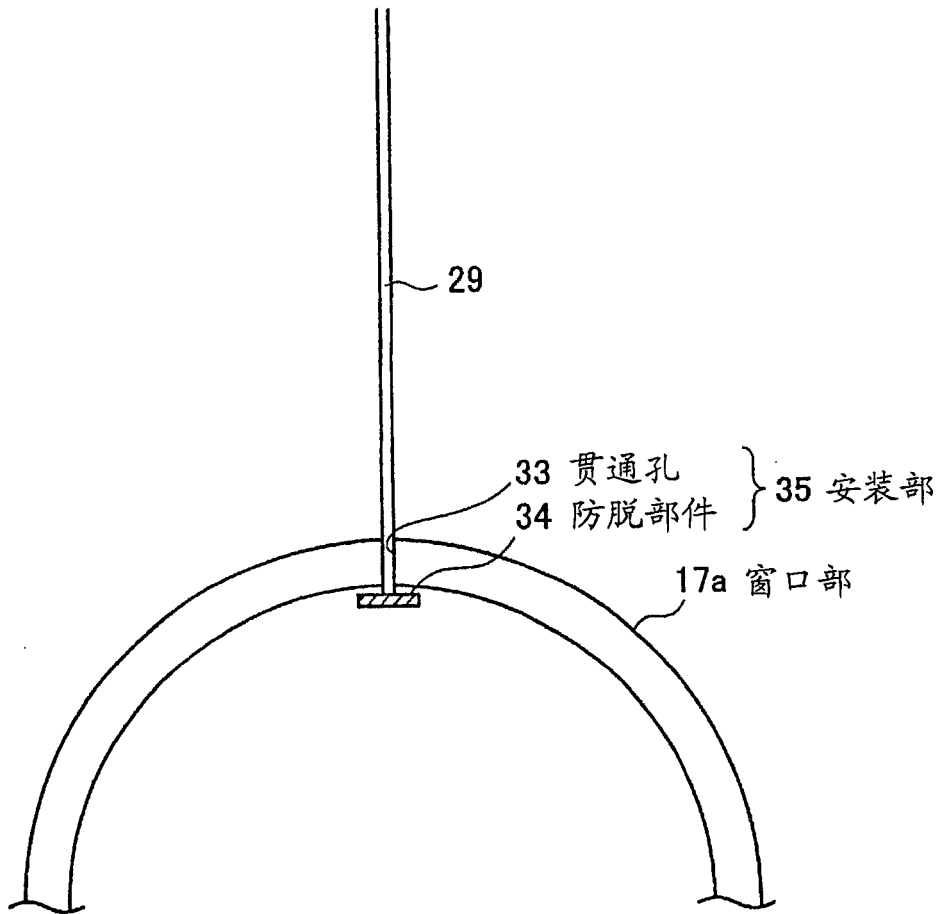


图 7

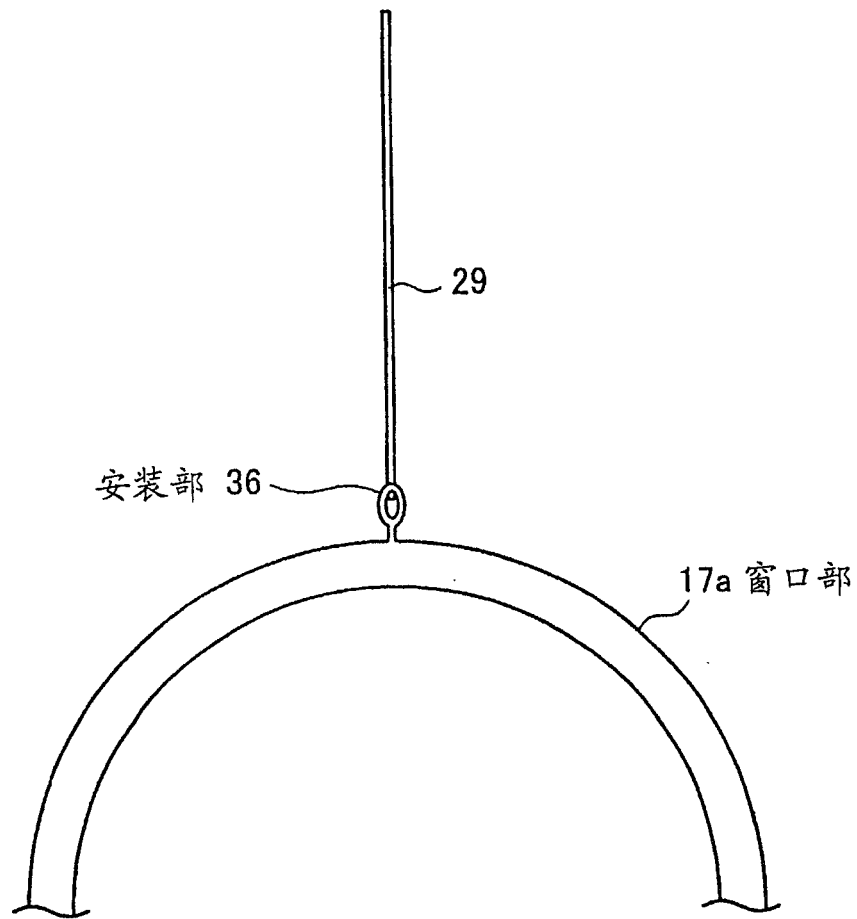


图 8

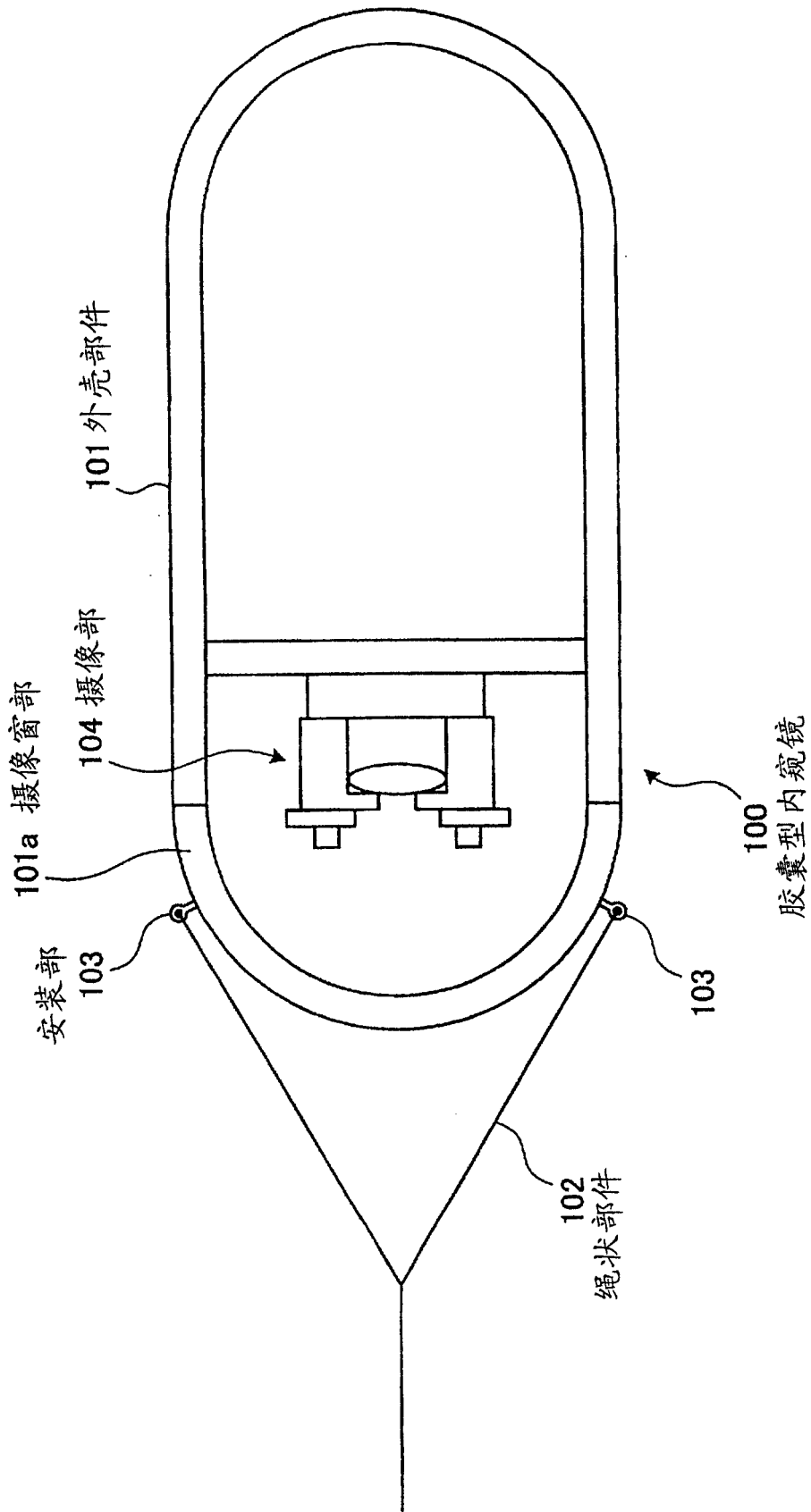


图9

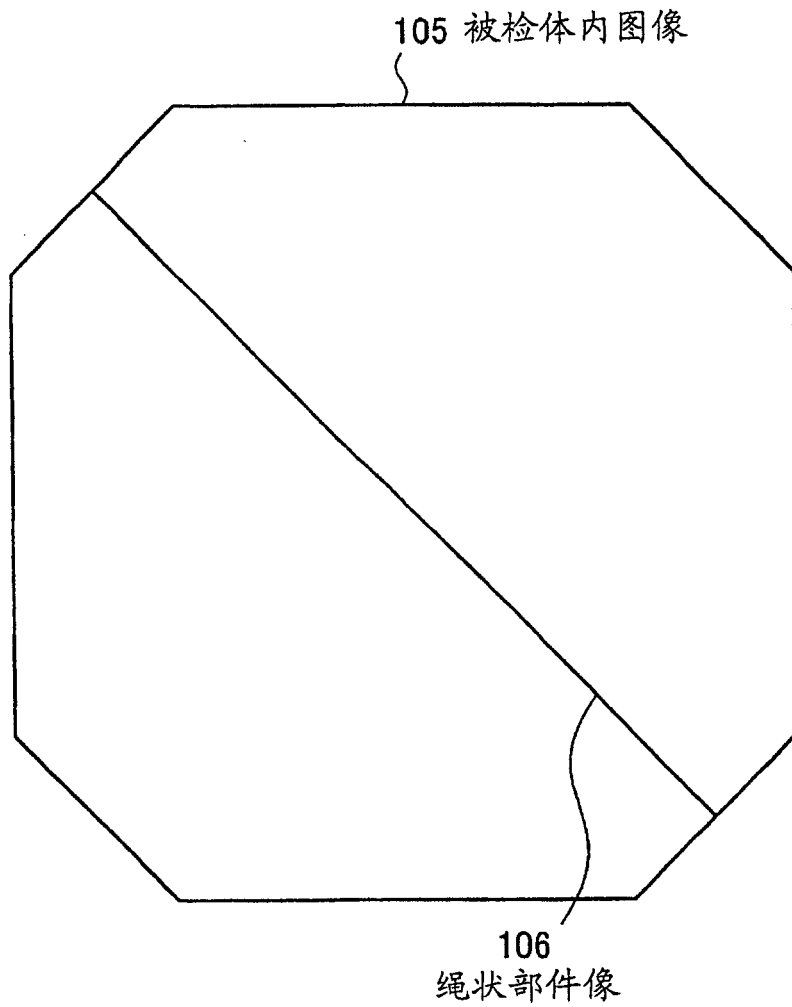


图 10

专利名称(译)	被检体内导入装置及被检体内导入系统		
公开(公告)号	CN1976624A	公开(公告)日	2007-06-06
申请号	CN200580021844.3	申请日	2005-06-27
[标]申请(专利权)人(译)	奥林巴斯株式会社		
申请(专利权)人(译)	奥林巴斯株式会社		
当前申请(专利权)人(译)	奥林巴斯株式会社		
[标]发明人	藤森纪幸 本多武道 铃岛浩 折原达也 穗满政敏 中土一孝		
发明人	藤森纪幸 本多武道 铃岛浩 折原达也 穗满政敏 中土一孝		
IPC分类号	A61B1/00		
CPC分类号	A61B1/041		
优先权	2004201932 2004-07-08 JP		
其他公开文献	CN100459926C		
外部链接	Espacenet SIPO		

摘要(译)

本发明提供一种被检体内导入装置及被检体内导入系统。为了实现降低了绳状部件被拍摄进所拍摄的图像内的程度的胶囊型内窥镜，胶囊型内窥镜(2)包括：具有规定的主点的光学系统(18)；拍摄通过光学系统(18)成像的光的摄像部(19)；以及安装部(28)，其配置在内置了光学系统(18)和摄像部(19)的外壳部件(17)的一部分、即具有透光性的窗口部(17a)上的规定位置上。胶囊型内窥镜(2)具有牵引部件(29)，该牵引部件(29)一端固定在安装部(28)上，在从光学系统(18)朝向安装部(28)的位置的方向上延伸规定距离。由于牵引部件(29)具有这种结构，从而可以降低牵引部件(29)被摄像部(19)摄入。

