



(12) 发明专利

(10) 授权公告号 CN 1933764 B

(45) 授权公告日 2010.12.08

(21) 申请号 200580008524.4

(22) 申请日 2005.03.18

(30) 优先权数据

079308/2004 2004.03.18 JP

081652/2004 2004.03.19 JP

081656/2004 2004.03.19 JP

081651/2004 2004.03.19 JP

(85) PCT申请进入国家阶段日

2006.09.18

(86) PCT申请的申请数据

PCT/JP2005/004996 2005.03.18

(87) PCT申请的公布数据

W02005/089630 JA 2005.09.29

(73) 专利权人 奥林巴斯株式会社

地址 日本东京

(72) 发明人 仓康人 安达胜贵

(74) 专利代理机构 北京三友知识产权代理有限公司

11127

代理人 党晓林

(51) Int. Cl.

A61B 1/00(2006.01)

(56) 对比文件

JP 特开 2003-210392 A, 2003.07.29, 说明书第 3 栏第 21 行至第 38 行, 第 4 栏第 10 行至第 25 行、附图 2.

US 5368049 A, 1994.11.29, 说明书第 4 栏第 32 行至第 51 行、附图 1-3.

WO 2004/012804 A2, 2004.02.12, 说明书第 14 页第 24 行至第 30 行.

WO 96/26671 A1, 1996.09.06, 说明书第 5 页第 12 行至第 16 行.

WO 01/23027 A1, 2001.04.05, 说明书第 31 页第 19 行至第 25 行, 第 39 页第 4 行至第 41 页第 19 行、附图 15, 35, 36.

审查员 黄曦

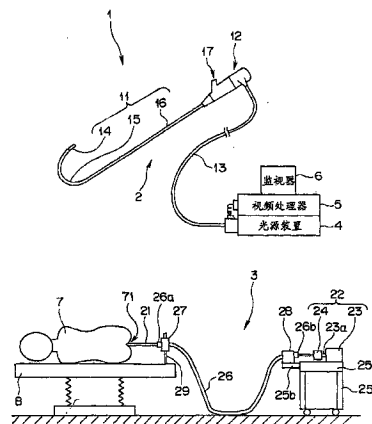
权利要求书 1 页 说明书 28 页 附图 36 页

(54) 发明名称

插入装置

(57) 摘要

本发明提供一种插入装置,该插入装置具有插入部和旋转部,该插入部插入被检查体,以辅助在被检查体内进行医疗行为的医疗器械向被检查体内的插入,且在向被检查体内插入的方向上相对于医疗器械可相对地进退;该旋转部使插入部以插入轴方向为中心旋转,并对插入部向被检查体内的插入产生推进力。



CN 1933764 B

1. 一种插入装置,其特征在于,该插入装置具有:

该插入装置的插入部,该插入装置的插入部插入被检查体,以辅助在被检查体内进行医疗行为的内窥镜的插入部向被检查体内的插入,所述内窥镜的插入部通过从前端侧依次连接设置前端硬性部、弯曲部和挠性管部来构成;

该插入装置的插入部具有将该内窥镜的插入部贯穿插入内部的内部空间和能够使上述内窥镜的插入部从该插入装置的插入部的前端突出的开口,且该插入装置的插入部在向被检查体内插入的方向上相对于上述内窥镜能够相对地进退;和

旋转部,该旋转部使上述插入装置的插入部以插入轴方向为中心旋转,以在将上述插入装置的插入部向上述被检查体内插入时产生推进力,

其中,在将上述插入装置的插入部向被检查体内插入时,该插入装置的插入部的能够与被检查体的内壁接触的部位,设置有伴随上述旋转而产生推进力的推进力产生部,并且,上述内窥镜的弯曲部配置在比上述插入装置的插入部的前端面更靠前端侧的位置。

2. 根据权利要求1所述的插入装置,其特征在于,

上述内窥镜在插入被检查体内的插入部的前端具有用于观察被检查体内的观察部和/或用于将对被检查体内的对象部位进行处置的处置器具贯穿插入的插通管道的开口,

上述插入装置的插入部能够相对于观察部的观察视野区域和/或处置器具的插通管道的开口,在被检查体内的插入方向上相对地进退。

3. 根据权利要求1所述的插入装置,其特征在于,在上述插入装置的插入部的能够与上述被检查体的内壁接触的部位,以任意间隔设置有多个上述推进力产生部。

4. 根据权利要求3所述的插入装置,其特征在于,在上述插入装置的插入部的能够与上述被检查体的内壁接触的部位,以等间隔设置有多个上述推进力产生部。

5. 根据权利要求1所述的插入装置,其特征在于,上述推进力产生部在上述插入装置插入部的能够与上述被检查体的内壁接触的整个部位上连续设置。

6. 根据权利要求3或4所述的插入装置,其特征在于,上述推进力产生部是螺旋形状部。

7. 根据权利要求5所述的插入装置,其特征在于,上述推进力产生部是螺旋形状部。

8. 根据权利要求1所述的插入装置,其特征在于,上述插入装置的插入部的前端侧和基端侧的挠性不同。

插入装置

技术领域

[0001] 本发明涉及一种提高医疗装置向体腔内的插入性的插入装置。

背景技术

[0002] 以往,这样的内窥镜得到广泛应用,即,通过将内窥镜所具有的细长的插入部插入管腔内来观察管腔内的脏器,并根据需要将处置器具贯穿插入到设在插入部上的处置器具插通用通道内,从而能够进行各种治疗和处置。

[0003] 一般地,在具有细长的插入部的内窥镜中,在插入部的前端侧设有弯曲部。在构成该弯曲部的弯曲件上连接有操作线,弯曲部通过该操作线的进退而在例如上下方向和左右方向上进行弯曲动作。操作线的进退可通过操作者对设在操作部上的例如弯曲旋钮实施转动操作来进行。

[0004] 在将插入部插入复杂的管腔,例如像大肠等那样形成 360° 环形的管腔内时,操作者在操作弯曲旋钮使弯曲部进行弯曲动作的同时,对插入部进行捻动操作,以便将插入部的前端部向观察目的部位插入。

[0005] 然而,需要熟练到能够在不给患者带来痛苦的情况下,在短时间内顺利地将插入部贯穿插入到复杂的大肠中。经验少的操作者在将插入部插入至深处时,有可能迷失插入方向从而在贯穿插入过程中费力,或者在将插入部向深处贯穿插入时,使肠的走行状态变形。因此,提出了各种用于提高插入部的插入性的方案。

[0006] 例如,在日本专利文献特开平 10-113396 号公报中示出了这样一种医疗器械的推进装置,即,该推进装置能够容易且低侵害地将医疗器械引导至生物管腔的深处。在该推进装置中,在旋转部件上设有相对于该旋转部件的轴向倾斜的肋部。因此,通过使旋转部件进行旋转动作,旋转部件的旋转力通过肋部转换为推进力,从而与推进装置连接的医疗器械在上述推进力的作用下向深处方向移动。

[0007] 然而,在日本专利文献特开平 10-113396 号公报的医疗器械的推进装置中,作为插入辅助部件的旋转部件在医疗器械的前端侧可相对于该医疗器械旋转,但是旋转部件大致一体地设置在该医疗器械上。因此,在例如医疗器械的前端具有用于观察被检查体内的观察单元、或是用于使对被检查体内进行处置的处置器具贯穿插入的处置器具插通用通道的开口中的至少一个时,如果将上述技术应用于这些医疗器械,则出现下述问题。即,在观察被检查体时,旋转部件有可能妨碍观察单元的观察视野。在对被检查体的处置对象部位进行处置时,旋转部件有可能妨碍处置。

发明内容

[0008] 本发明是鉴于上述状况而完成的,其目的在于提供一种这样的插入装置,该插入装置可以提高医疗装置向体腔内的插入性,而不降低医疗器械所具有的功能。

[0009] 本发明的插入装置具有:插入部,该插入部插入被检查体,以辅助在被检查体内进行医疗行为的医疗器械向被检查体内的插入,并可在向被检查体内插入的方向上相对于上

述医疗器械相对地进退;和旋转部,该旋转部使上述插入部以插入轴方向为中心旋转,以在将上述插入部向上述被检查体内插入时产生推进力。

附图说明

- [0010] 图 1 是说明插入装置的结构图。
- [0011] 图 2 是说明插入部引导部件的结构图。
- [0012] 图 3 是说明插入部引导部件向大肠内的插入状态的图。
- [0013] 图 4 是示出插入至盲肠部附近的插入部引导部件的图。
- [0014] 图 5 是说明将插入部引导部件贯穿插入设在内窥镜的插入部上的处置器具插通用通道中的步骤的图。
- [0015] 图 6 是说明以插入部引导部件为引导将内窥镜的插入部插入大肠内 的状态的图。
- [0016] 图 7 是说明插入部引导部件的其他结构的图。
- [0017] 图 8 是说明插入部引导部件的其他结构的图。
- [0018] 图 9 是说明具有第一引导管部和第二引导管部的插入部引导部件的结构例的图。
- [0019] 图 10 是示出构成第一引导管部和第二引导管部的金属线材的图。
- [0020] 图 11 是沿图 10 的 XI-XI 线的剖面图。
- [0021] 图 12 是沿图 10 的 XII-XII 线的剖面图。
- [0022] 图 13 是说明具有第一引导管部和第二引导管部的插入部引导部件的其他结构的图。
- [0023] 图 14 是说明具有第一引导管部和第二引导管部的插入部引导部件的另一结构的图。
- [0024] 图 15 是说明插入部引导部件的另一结构的图。
- [0025] 图 16 是说明插入部引导部件的又一结构的图。
- [0026] 图 17 是说明插入部引导管的结构图。
- [0027] 图 18 是示出插入部引导管的先导件到达 S 字形结肠部的状态的图。
- [0028] 图 19 是示出插入部引导管的先导件越过 S 字形结肠部的肠壁的皱褶的状态的图。
- [0029] 图 20 是示出插入部引导管的先导件通过 S 字形结肠部的状态的图。
- [0030] 图 21 是示出了插入部引导管、大肠内的先导件以及线部件的可挠曲状态的整个大肠的示意图。
- [0031] 图 22 是示出先导件到达盲肠部附近的状态下的插入部引导管的可挠曲状态的图。
- [0032] 图 23 是说明具有线轴所贯通的贯通孔的先导件的结构图。
- [0033] 图 24 是说明具有不同的偏心轴的线轴的结构图。
- [0034] 图 25 是插入部引导管的横剖面图。
- [0035] 图 26 是从线轴中间观察到的插入部引导管的主视图。
- [0036] 图 27 是示出插入部引导管的先导件到达大肠的弯曲部的状态的图。
- [0037] 图 28 是插入部引导管旋转的图。
- [0038] 图 29 是说明插入部引导管的结构图。

- [0039] 图 30 是示出插入部引导管的先导件到达大肠的弯曲部的状态的图。
- [0040] 图 31 是说明插入部引导管的先导件越过大肠肠壁的皱褶的状态的图。
- [0041] 图 32 是说明插入部引导管的结构图。
- [0042] 图 33 是说明插入部引导管的结构图。
- [0043] 图 34 是说明设有球体和保持部件的插入部引导管的结构图。
- [0044] 图 35 是设有球体和保持部件的插入部引导管的前端部分的横剖面图。
- [0045] 图 36 是说明设有多个旋转件的插入部引导管的结构图。
- [0046] 图 37 是放大表示插入部引导管的主要部分的主要部分放大图。
- [0047] 图 38 是示出插入部引导管的前端先导部件与 S 字形结肠部的弯曲部位的壁面接触的状态的图。
- [0048] 图 39 是示出插入部引导管进一步行进从而前端先导部件的一部分弯曲的状态的图。
- [0049] 图 40 是示出插入部引导管进一步行进从而前端先导部件的一部分进一步弯曲的状态的图。
- [0050] 图 41 是示出插入部引导管插入至盲肠部附近的状态的图。
- [0051] 图 42 是放大表示插入部引导管的结构的一部分的主要部分放大图。
- [0052] 图 43 是示出将插入部引导管插入大肠时的作用,并示出插入部引导管的前端先导部件与 S 字形结肠部的弯曲部位的壁面接触的状态的图。
- [0053] 图 44 是示出将插入部引导管插入大肠时的作用,并示出进一步将插入部引导管推入从而使前端先导部件的一部分弯曲的状态的图。
- [0054] 图 45 是示出将插入部引导管插入大肠时的作用,并示出进一步将插入部引导管推入从而使前端先导部件的一部分进一步弯曲的状态的图。
- [0055] 图 46 是放大表示在插入装置中使用的内窥镜用插入辅助工具的结构的一部分的主要部分放大图。
- [0056] 图 47 是放大表示在插入装置中使用的内窥镜用插入辅助工具的结构的一部分的主要部分放大图。
- [0057] 图 48 是示出将插入部引导管插入大肠时的作用,并示出插入部引导管的前端先导部件与 S 字形结肠部的弯曲部位的壁面接触的状态的图。
- [0058] 图 49 是示出将插入部引导管插入大肠时的作用,并示出进一步将插入部引导管推入从而使前端先导部件的一部分弯曲的状态的图。
- [0059] 图 50 是示出将插入部引导管插入大肠时的作用,并示出将插入部引导管推入从而使前端先导部件的一部分进一步弯曲的状态的图。
- [0060] 图 51 是说明设有胶囊内窥镜的插入部引导管的结构图。
- [0061] 图 52 是示出插入部引导管的胶囊式内窥镜到达大肠的弯曲部的状态的图。
- [0062] 图 53 是说明插入部引导管的胶囊式内窥镜越过大肠肠壁的皱褶的状态的图。
- [0063] 图 54 是说明设有胶囊内窥镜的插入部引导管的结构图。
- [0064] 图 55 是设有图 54 的胶囊内窥镜的插入部引导管的前端部分的剖面图。
- [0065] 图 56 是说明设有胶囊内窥镜的插入部引导管的结构图。
- [0066] 图 57 是说明设有胶囊内窥镜的插入部引导管的结构图。

- [0067] 图 58 是设有图 57 的胶囊内窥镜的插入部引导管的前端部分的横剖面图。
- [0068] 图 59 是设有气囊的插入部引导管的横剖面图。
- [0069] 图 60 是设有气囊的插入部引导管到达大肠的弯曲部的图。
- [0070] 图 61 是说明插入大肠内的插入部引导管的气囊膨胀的图。
- [0071] 图 62 是说明引导部件旋转装置的结构纵长方向剖面图。
- [0072] 图 63 是说明引导部件旋转装置结构的主视图。
- [0073] 图 64 是说明使引导管旋转并且直行移动的引导管旋转装置纵长方向剖面图。
- [0074] 图 65 是说明引导管旋转装置的主视图。
- [0075] 图 66 是说明将引导管插通辅助工具安装在插入部的内窥镜和插入部引导部件的图。
- [0076] 图 67 是说明将前端盖体安装在插入部的内窥镜和插入部引导部件的图。
- [0077] 图 68 是说明在插入部上设有形成引导管插通孔的引导管插通凸部的内窥镜和插入部引导部件的图。
- [0078] 图 69 是说明一边追随插入部引导部件一边被插入的内窥镜的插入部的图。
- [0079] 图 70 是说明插入装置的其他结构例的图。
- [0080] 图 71 是说明插入装置结构的图。
- [0081] 图 72 是说明插入部引导部件的结构、以及内窥镜的插入部和插入部引导部件的位置关系的图。
- [0082] 图 73 是说明配置在大肠内的、配置在插入部的外周侧的插入部引导部件的图。
- [0083] 图 74 是说明到达大肠的盲肠部附近的、配置在插入部的外周侧的插入部引导部件的图。
- [0084] 图 75 是说明设有定位转动单元的插入部引导部件和插入部的结构的图。
- [0085] 图 76 是说明内窥镜的插入部和插入部引导部件的其他配置位置关系的图。
- [0086] 图 77 是说明在使插入部的弯曲部从插入部引导部件突出的状态下将插入部插入大肠内的状态的图。
- [0087] 图 78 是说明在使插入部的弯曲部从插入部引导部件突出的状态下将插入部进一步插入至大肠内的深处的状态的图。
- [0088] 图 79 是说明插入部引导部件结构的图。
- [0089] 图 80 是说明通过引导部件旋转装置使插入部引导部件贯穿插入大肠内的状态的图。
- [0090] 图 81 是说明将插入部引导部件从肛门插入的状态的图。
- [0091] 图 82 是说明使插入部引导部件插入至大肠深处的状态的图。
- [0092] 图 83 是说明将内窥镜的插入部通过插入至大肠深处的插入部引导部件的内孔插入至盲肠部附近的状态的图。
- [0093] 具体实施方式
- [0094] 以下参照附图说明本发明的实施方式。
- [0095] 参照图 1 至图 6 说明插入装置的第一实施方式。
- [0096] 如图 1 所示,本实施方式的插入装置 1 主要由作为医疗装置的内窥镜 2、和内窥镜用插入辅助工具 3 构成。

[0097] 内窥镜 2 是观察装置,构成为包括:插入部 11、操作部 12 和通用线缆 13。插入部 11 是长条状,具有例如 500mm 以上的长度。操作部 12 设置在插入部 11 的基端侧。通用线缆 13 从操作部 12 的侧部延伸出来。

[0098] 插入部 11 通过从前端侧依次连接设置前端硬性部 14、弯曲部 15 和挠性管部 16 来构成。弯曲部 15 构成为例如在上下左右方向弯曲自如。挠性管部 16 具有柔软性。在操作部 12 上设有处置器具入口 17。处置器具入口 17 与处置器具插通用通道(参照图 5 的标号 11a)连通,该处置器具插通用通道是用于使设在插入部 11 内的处置器具贯穿插入的插通用通道。

[0099] 在内窥镜 2 上具有作为外部装置的光源装置 4、视频处理器 5 和监视器 6。光源装置 4 将照明光供给内窥镜 2。视频处理器 5 具有信号处理电路,其供给用于对设在内窥镜 2 上的未图示的摄像元件进行驱动的驱动信号,并且将由摄像元件进行光电转换后传送来的电信号生成图像信号,向监视器 6 输出。在监视器 6 的画面上通过接收从视频处理器 5 输出的图像信号而显示内窥镜图像。

[0100] 内窥镜用插入辅助工具 3 是插入辅助部件,主要由作为插入部引导部件的例如引导管 21 和引导管旋转装置 22 构成。引导管旋转装置 22 具有引导管固定部 24 和作为旋转部的电动机 23。电动机 23 使引导管 21 绕引导管纵长轴(以下称为绕轴)向预定方向旋转。电动机 23 设置在配置于患者 7 横卧的床 8 的附近的例如旋转装置用车(以下简称车)25 的台 25a 上。具体来讲,电动机 23 通过未图示的固定部件以电动机 23 的电动机轴 23a 平行于台 25a 的上部平面的方式固定在台 25a 上。

[0101] 在电动机 23 的电动机轴 23a 上一体固定有引导管固定部 24。在固定于电动机轴 23a 的引导管固定部 24 上装卸自如地安装有引导管 21 的一端部,即基端侧端部。

[0102] 因此,如果使电动机 23 为驱动状态从而电动机轴 23a 旋转,则一体固定于该电动机轴 23a 上的引导管固定部 24 所安装的引导管 21 绕轴旋转。

[0103] 此外,标号 26 是防止引导管 21 接触手术室内的床的保护管。在保护管 26 的内孔中以松配合状态贯穿插入有引导管 21。由此,可以防止引导管 21 直接接触床等。保护管 26 的端部 26a、26b 分别装卸自如地安装并固定在保护管保持部件 27、28 上。一个保护管保持部件 27 例如通过可调节高度位置的支架 29 而配置在床 8 上。另一个保护管保持部件 28 配置在车 25 所设置的桌子 25b 上且与电动机 23 相对。也可以使用雨水槽形状等的、图中纵长方向的上表面侧开口且具有挠性的凹状部件来代替上述保护管 26。

[0104] 图 2 中示出的引导管 21 是向体腔内插入的所谓的插入部,考虑到向体腔内的插通性,例如是螺旋管。引导管 21 例如是不锈钢制成的,并形成螺旋状地卷绕有两层预定直径尺寸的金属线材 31 且具有预定的挠性。因此,在引导管 21 的外表面设有由金属线材 31 的表面所形成的螺旋形状部 21a。

[0105] 此外,也可以卷绕多条(例如四条)金属线材 31 来构成引导管 21。另外,在螺旋状卷绕金属线材 31 时,通过提高金属线材之间的密合度,或者改变螺旋的角度,可以对引导管 21 的特性进行各种设定。此外,引导管 21 的外径尺寸被设定为该引导管 21 可贯穿插入内窥镜 2 的处置器具插通用通道 11a 内。

[0106] 说明如上所述结构的插入装置 1 的作用。

[0107] 说明用于将引导管 21 插入大肠内的准备步骤。

[0108] 当将内窥镜 2 的插入部 11 贯穿插入至大肠的例如盲肠部时,首先医务工作者(简称为工作人员)准备保护管 26 和具有所希望的插入性的引导管 21。然后,工作人员将保护管 26 的各个端部固定在保护管保持部件 27、28 上。接下来,工作人员将引导管 21 贯穿插入保护管 26 的内孔中。然后,将从保护管 26 突出的引导管 21 的一端部安装在固定于电动机轴 23a 的引导管固定部 24 上,将另一端部例如配置在支架 29 上。由此,用于使引导管 21 贯穿插入大肠内的准备结束。此外,在准备内窥镜用插入辅助工具 3 的同时,也进行内窥镜 2、光源装置 4、视频处理器 5 和监视器 6 的准备。

[0109] 说明将引导管 21 插入大肠的步骤。

[0110] 首先,如图 1 所示,操作者(未图示)把持引导管 21 的前端侧部分,将引导管 21 的前端部从横卧在床 8 上的患者 7 的肛门 71 插入大肠内。于是,形成在引导管 21 的外表面上的螺旋形状部 21a 与肠壁接触。这时,形成在引导管 21 上的螺旋形状部 21a 与肠壁皱褶的接触的状态是外螺纹和内螺纹的关系。

[0111] 在该接触状态下,使引导管旋转装置 22 的电动机 23 为旋转驱动状态。于是,引导管固定部 24 旋转,从而安装在该引导管固定部 24 上的引导管 21 进行预定的旋转。这样,如图 3 的箭头所示,引导管 21 的螺旋形状部 21a 成为以从基端侧向前端侧移动的方式在绕轴方向旋转的状态。

[0112] 由此,在旋转的引导管 21 的螺旋形状部 21a 与肠壁皱褶的接触部分产生使外螺纹相对于内螺纹移动那样的、使引导管 21 前进的推进力。即,螺旋形状部 21a 是插入部,也是推进力产生部。然后,引导管 21 在推进力的作用下在大肠内向深处行进。这时,操作者可以进行手边操作以推进所把持的引导管 21。此外,推进力也可以是推进引导管 21 的手边操作的辅助。

[0113] 从肛门 71 插入的引导管 21 在上述推进力和操作者的手边操作的作用下,从直肠 72 朝向 S 字形结肠部 73 前进。然后,如图 3 所示,引导管 21 到达 S 字形结肠部 73。这时,引导管 21 的螺旋形状部 21a 与肠壁的接触长度长。因此,在螺旋形状部 21a 的一部分与 S 字形结肠部 73 的皱褶接触的状态、或是引导管 21 复杂弯曲的状态下,都可以获得稳定的推进力。而且,由于引导管 21 具有足够的挠性,所以沿肠壁顺利前进并通过 S 字形结肠部 73,而不改变位置容易变化的 S 字形结肠部 73 的走行状态。

[0114] 然后,旋转状态的引导管 21 通过 S 字形结肠部 73 与缺乏可动性的降结肠部 74 交界处的弯曲部,再通过降结肠部 74 与富于可动性的横结肠部 75 交界处的脾弯曲 76,然后沿横结肠部 75 和升结肠部 78 交界处的肝弯曲 77 的壁顺利前进。然后,如图 4 所示,到达例如目的部位的盲肠部 79 附近,而不改变大肠的走行状态。

[0115] 如果操作者判断引导管 21 已经到达盲肠部 79 附近,则工作人员根据操作者的指示将从保护管 26 突出的引导管 21 的基端部从引导管固定部 24 上取下。然后,从保护管 26 中拔去引导管 21。

[0116] 此外,在本实施方式中,可以将通过引导管旋转装置而旋转的引导管 21 的旋转方向设定为只是一个方向(前进方向),也可以设定成按照一定周期或者任意切换来进行左右旋转。通过组合引导管旋转装置的左右旋转,引导管在体腔内反复地前进和后退。由此,即使在前进时引导管的前端万一被肠的皱褶或小凹部挂住,在后退时该挂住也能够被解除。然后,在下次前进时,通过使肠的位置与引导管的位置稍微错开,能够前进而不会再次

挂住。

[0117] 说明将内窥镜 2 的插入部 11 插入大肠内的步骤。

[0118] 如图 5 的箭头所示,操作者将从保护管 26 中拔去的引导管 21 的基端部从前端开口 14b 向操作部 12 侧插入,该前端开口 14b 设在前端硬性部 14 的前端面 14a 上且与处置器具插通用通道 11a 连通。然后,如图中的单点划线所示,使引导管 21 的基端部从设在操作部 12 上的处置器具入口 17 突出。

[0119] 如果操作者确认引导管 21 从处置器具入口 17 突出预定量,则为了将插入部 11 插入大肠内,使内窥镜 2 成为可观察的状态。然后,操作者在引导管 21 贯穿插入插入部 11 的处置器具插通用通道 11a 内的状态下,将构成插入部 11 的前端硬性部 14 从肛门 71 插入大肠内。这样,通过从设在前端硬性部 14 的前端面上的照明窗 14c 射出的照明光照射形成大肠内的观察图像,该大肠内的观察图像通过构成观察部的观察窗 14d 而在摄像元件的摄像面上成像,然后在监视器 6 的画面上显示包括引导管 21 的图像的内窥镜图像。

[0120] 在这里,操作者一边在监视器 6 的画面上确认贯穿插入大肠内的引导管 21 的延伸方向,一边进行使弯曲部 15 弯曲的操作、和捻动插入部 11 的操作等,同时,如图 6 所示将插入部 11 插入。这时,由于预先贯穿插入大肠内的引导管 21 成为表示插入部 11 的插入方向的标记,所以操作者能够顺利地进行向大肠内深处的插入操作而不会迷失插入方向。然后,将插入部 11 的前端硬性部 14 插入至盲肠部 79 附近。

[0121] 如果操作者通过监视器 6 的画面上所显示的内窥镜图像确认插入部 11 已经到达目的部位即盲肠部 79 附近,则为了进行大肠内的内窥镜检查转而进行插入部 11 的拉回操作。这时,保持引导管 21 贯穿插入在处置器具插通用通道 11a 内的状态,或者在从处置器具插通用通道 11a 中拔去引导管 21 的状态下进行检查。

[0122] 此外,说明在将内窥镜 2 的插入部 11 插入大肠的状态下,引导管 21 从大肠的深处向肛门侧返回的情况。在这样的情况下,操作者在保持使引导管 21 贯穿插入在处置器具插通用通道 11a 内的状态下,将引导管 21 的基端部安装在电动机 23 的电动机轴上所固定的引导管固定部 24 上。然后,操作者再次进行将上述引导管 21 插入大肠的动作,例如使其到达盲肠部 79 附近,然后再次进行将内窥镜 2 的插入部 11 插入大肠的动作。

[0123] 这样,预先使引导管贯穿插入至大肠内的目的部位,然后将配置在体外的引导管的基端部侧贯穿插入设在内窥镜上的处置器具插通用通道内,再将处于引导管贯穿插入在该处置器具插通用通道内的状态下的插入部向大肠内插入。由此,能够一边通过内窥镜的观察窗观察贯穿插入地配置在大肠内的引导管,一边将插入部向深处插入。因此,操作者能够将插入部插入而不迷失将插入部插入进去的方向。而且,通过观察引导管的插入状态,能够一边进行适当的弯曲操作、捻动操作一边将插入部插入。因此,能够在短时间内顺利地将插入部插入至管腔的深处。

[0124] 另外,在由引导管和引导管旋转装置构成的内窥镜用插入辅助工具中,通过在引导管的外表面设置螺旋形状部,在将引导管插入例如大肠内的状态下,引导管的螺旋形状部与肠壁的皱褶的接触状态成为所谓的外螺纹和内螺纹的关系。另外,在该接触状态下,使引导管旋转装置的电动机旋转驱动以使引导管在绕轴方向旋转,从而能够将引导管的旋转力转换为推进力,使旋转状态的引导管以外螺纹相对于内螺纹移动的方式向大肠的深处行进。

[0125] 在本实施方式中,以插入有内窥镜的插入部的管腔是大肠来进行说明,但是插入部所插入的管腔不限于大肠,也可以是从口腔到食道、胃以及小肠等的管腔。

[0126] 另外,在本实施方式中,引导管 21 是通过螺旋状卷绕两层预定直径尺寸的金属线材 31 而构成的螺旋管,但是引导管 21 的结构不限于此,也可以是以下的图 7 至图 16 示出的结构。

[0127] 参照图 7 至图 16 说明引导管的其他结构例。

[0128] 图 7 所示的引导管 21A 通过组合线径不同的两种金属线材 32、33 然后例如卷绕一条螺旋来构成螺旋形状部 21a。在该结构中,适当选择设定金属线材 32、33 的线径。

[0129] 这样,在引导管 21A 中,螺旋形状部 21a 由线径不同的两种金属线材 32、33 构成。由此,通过适当改变形成螺旋形状部 21a 的凹凸的大小,能够适当调节在螺旋形状部 21a 与肠壁的皱褶接触时所产生的推进力。

[0130] 图 8 所示的引导管 21B 由通过成形而预先设置螺旋形状部 21a 来构成的软质树脂管部件 34、或者对由软质树脂部件形成的管部件的外周面进行切削加工而形成螺旋形状部 21a 的软质树脂管部件 34 构成,以代替如上所述的将金属线材卷绕成螺旋状的结构。

[0131] 这样,引导管 21B 由具有螺旋形状部 21a 的软质树脂管部件 34 构成。由此,能够通过成形而获得廉价的引导管,所以能够实现引导管的一次性使用。另外,通过成形、切削等来形成螺旋形状部 21a,能够容易地改变螺旋形状部 21a 的形状、节距等。因此,能够提供具有适合管腔的螺旋形状部 21a 的引导管,或者提供具有操作者所希望的形状的螺旋形状部 21a 的引导管。

[0132] 在图 9 所示的引导管 21C 中,使构成从插入体腔内的前端至中途部分的第一引导管部 20A 的挠性、和构成从配置在体腔外的中途部分至基端的第二引导管部 20B 的挠性变化。具体来讲,将第一引导管部 20A 的挠性构成为比第二引导管部 20B 的挠性柔软。因此,由前端侧部分 35a 和基端侧部分 35b 来构成图 10 所示的用于构成引导管 21C 的金属线材 35,其中所述的前端侧部分 35a 的截面形状如图 11 所示由容易弯曲的圆形形成,基端侧部分 35b 的截面形状如图 12 所示由难以弯曲的方形形成。

[0133] 这样,在引导管 21C 中,使位于体腔外构成的第二引导管部 20B 的挠性比插入体腔内的第一引导管部 20A 的挠性硬。由此,与挠性相同的上述引导管 21、21A、21B 相比,能够大幅提高向引导管 21C 的前端部侧传递旋转力的性能。另外,在引导管 21C 中,能够将第一引导管部 20A 顺利地贯穿插入至复杂的管腔内的深处,另一方面,能够将第二引导管部 20B 顺利地贯穿插入内窥镜 2 的处置器具插通用通道 11a 中。

[0134] 此外,使插入配置在体腔内且构成从前端至中途部分的第一引导管部 20A 的挠性、和配置在体腔外且构成从中途部分至基端的第二引导管部 20B 的挠性变化的结构,并不限于上述图 9 至上述图 12 所示的金属线材 35 的截面形状。

[0135] 例如,在图 13 所示的引导管 21D 中,通过使用两种不同的金属线材 36、37 来改变第一引导管部 20A 的挠性和第二引导管部 20B 的挠性。具体来讲,在构成第一引导管部 20A 的金属线材 36、和构成第二引导管部 20B 的金属线材 37 中,例如可以通过线径、材质特性或热处理等的不同来改变挠性。标号 38 是用于将不同的金属线材 36、37 彼此连接成一体的连接固定部件 38。

[0136] 另外,在图 14 所示的引导管 21E 中,使用相同的金属线材 39,另一方面,通过改变

卷绕金属线材而构成的螺旋部分的层数来改变第一引导管部 20A 的挠性和第二引导管部 20B 的挠性。在该情况下,将第一引导管部 20A 的外径尺寸形成为比第二引导管部 20B 的外径尺寸细。

[0137] 进而,在上述图 8 所示的树脂制引导管 21B 中,也可以通过改变省略了图示的管的壁厚来改变第一引导管部 20A 的挠性和第二引导管部 20B 的挠性。在该情况下也可以与上述同样地改变外径尺寸。

[0138] 上述的引导管 21、21A、21B、21C、21D、21E 表示卷绕线材或在树脂部件上设置螺旋的结构。然而,也可以如图 15 所示,通过在管体 41 上覆盖构成螺旋形状部 21a 的阻尼线圈 42 那样进行配置来构成引导管 21F。标号 43 是将阻尼线圈 42 的端部一体固定在管体 41 上的固定部。阻尼线圈 42 的端部通过固定带 44a 和粘结剂 44b 一体固定在管体 41 上。

[0139] 在上述的引导管 21、21A、21B、21C、21D、21E、21F 中,在整个长度上连续设置螺旋形状部 21a。然而,如图 16 所示,在第一引导管部 20A 中,是在考虑到螺旋形状部 21a 的推进力的基础上,以等间隔或任意间隔局部设置多个具有螺旋形状部 21a 的螺旋体部 21b 的结构。由此,在引导管 21G 中,减少了螺旋形状部 21a 与体壁的接触部分,从而能够减轻给体壁带来的负担。

[0140] 如上所述,通过局部设置多个或连续设置螺旋形状部,能够确保管腔内壁与螺旋形状部的接触面积。由此,能够实现引导管的推进力的提高。

[0141] 参照图 17 至图 28 说明插入装置的第二实施方式。

[0142] 本实施方式的插入装置的结构与上述第一实施方式的结构大致相同,但在插入部引导部件的前端侧设置有前端先导部件的结构与第一实施方式不同。因此,关于与上述第一实施方式相同的结构,省略其图示和详细的说明,下面只说明不同部件。

[0143] 参照图 17 说明具有前端先导部件的引导管 21 的结构。

[0144] 如图所示,引导管 21 是考虑到挠性的螺旋管,其通过螺旋状卷绕两层金属线材 31 而形成。因此,在引导管 21 的外表面设置有由金属线材 31 的表面所形成的螺旋形状部 21a。

[0145] 在本实施方式的引导管 21 的前端部设有构成前端先导部件的先导件 50 和线轴(wire shaft) 部件(以下简称为线部件)51。线部件 51 设置为从引导管 21 的前端延伸出来。具体来讲,线部件 51 通过例如钎焊等由固定部 52 一体固定在引导管 21 的前端部上。先导件 50 是设在线部件 51 前端的大致球体。

[0146] 线部件 51 通过固定部 52 固定在引导管 21 的前端,并且在与引导管 21 的纵长中心轴相同的轴上具有纵长中心轴。因此,线部件 51 与引导管 21 设在同心轴上。线部件 51 具有 10mm 到 100mm 的长度,例如由不锈钢或钢琴线等金属单线形成。另外,线部件 51 具有比引导管 21 的挠性高的挠性。换言之,线部件 51 构成为比引导管 21 更易于弯曲。

[0147] 此外,线部件 51 不限于上述金属单线,也可以是金属多股线。另外,线部件 51 的材质可以是具有预定挠性的塑料等石油化合物或橡胶等的弹性体。进而,线部件 51 也可以是超弹性合金线。通过将超弹性合金线用于线部件 51,即使极度弯曲,回复原样的回复力也很强。因此,引导管 21 容易向管腔内的深处方向插入而不发生 U 形转弯。

[0148] 下面详细说明固定在线部件 51 前端的先导件 50。

[0149] 先导件 50 例如由金属部件形成为大致球体,其表面为光滑的引导面。该大致球体的先导件 50 安装在线部件 51 的前端,并使得该先导件 50 的中心点位于线部件 51 的纵长

轴上。先导件 50 的直径被设定为预定的直径,即 2mm-30mm 的范围。另外,先导件 50 的直径尺寸依据患者 7 的管腔内径或内窥镜 2 的处置器具插通用通道 11a 的内径中的某一个来选择设定。

[0150] 此外,关于先导件 50 的材质也并限于金属部件,也可以是具有生物适合性并且其表面具有光滑的大致球面的引导面的塑料等石油化合物或橡胶等的弹性体。即,优选用于越过大肠等管腔内壁的皱褶的滑动性良好,即摩擦系数小的材质。另外,先导件 50 优选轻型材质,在轻型化中可以使先导件 50 的内部例如是中空。进而,优选由透明的树脂等构成。

[0151] 说明具有如上所述构成的先导件 50 的引导管 21 的作用。

[0152] 在这里,由于用于将引导管 21 插入大肠中的准备步骤与上述第一实施方式相同,所以省略其说明。

[0153] 接下来说明将引导管 21 插入大肠的动作。

[0154] 首先如上述图 1 所示,操作者(未图示)把持引导管 21 的前端侧部分,将引导管 21 的前端部从横卧在床 8 上的患者 7 的肛门 71 插入大肠内。这样,形成在引导管 21 外表面上的螺旋形状部 21a 与肠壁接触。这时,形成在引导管 21 上的螺旋形状部 21a 与肠壁皱褶的接触状态为外螺纹与内螺纹的关系。

[0155] 在该接触状态下,操作者使引导管旋转装置 22 的电动机 23 旋转驱动。这样,引导管 21 在绕轴方向上旋转。这时,来自引导管 21 和线部件 51 的转动被传递给引导管 21 的先导件 50,使先导件 50 在绕轴方向上旋转。在旋转的引导管 21 的螺旋形状部 21a 与肠壁的皱褶的接触部分,产生使外螺纹相对于内螺纹移动那样的、使引导管 21 前进的推进力。然后,引导管 21 在推进力的作用下在直肠 72 中向 S 字形结肠部 73 行进。

[0156] 如图 18 所示,引导管 21 的先导件 50 到达 S 字形结肠部 73。这时,引导管 21 的先导件 50 的引导面成为与 S 字形结肠部 73 的皱褶接触的状态。与具有皱褶的 S 字形结肠部 73 的肠壁接触的先导件 50 一边配合引导管 21 的旋转而旋转,一边顺利地越过与其大致球状表面、即引导面的一部分接触的皱褶。进而,如果引导管 21 在大肠内部前进,则先导件 50 被线部件 51 沿 S 字形结肠部的弯曲部分推动,从而将引导管 21 向行进方向引导。

[0157] 如图 19 所示,与此配合,线部件 51 沿 S 字形结肠部的弯曲部分弯曲,然后,如图 20、图 21 所示,与线部件 51 相连接的引导管 21 的前端部分同样弯曲,并沿 S 字形结肠部 73 的侧壁被引导。另外,在先导件 50 与 S 字形结肠部 73 的肠壁接触的状态下,引导管 21 的螺旋形状部 21a 与肠壁的皱褶也是外螺纹与内螺纹的关系。因此,旋转状态的引导管 21 沿肠壁顺利前进,而不会使富于挠性且位置容易变化的 S 字形结肠部的位置改变。

[0158] 然后,旋转状态的引导管 21 以先导件 50 一边越过肠壁的皱褶一边被向线部件 51 的弯曲方向拉拽的方式通过 S 字形结肠部 73。这样,如图 22 所示,引导管 21 沿 S 字形结肠部 73 与缺乏可动性的降结肠部 74 交界处的弯曲部、降结肠部 74 与富于可动性的横结肠部 75 交界处的弯曲部即脾弯曲 76、横结肠部 75 与升结肠部 78 交界处的弯曲部即肝弯曲 77 的肠壁而顺利前进,然后到达例如盲肠部 79 附近而不改变大肠的走行状态。

[0159] 在该行进过程中,由于引导管 21 的螺旋形状部 21a 与肠壁的接触长度长,所以在先导件 50 与肠壁接触的状态、和引导管 21 复杂弯曲的状态下,都可以获得稳定的推进力。而且,由于引导管 21 具有足够的挠性,所以在大肠内部行进的过程中,例如能够沿肠壁顺

利前进,而不会使位置容易变化的 S 字形结肠部 73 的位置改变。

[0160] 在引导管 21 前端的先导件 50 到达盲肠部 79 附近之后,从引导管固定部 24 上取下从保护管 26 突出的引导管 21 的基端部。然后,从基端部侧将引导管 21 从保护管 26 中拔去。

[0161] 关于接下来进行的步骤,即将内窥镜 2 的插入部 11 插入大肠内的步骤、和大肠内的内窥镜检查步骤,由于与上述第一实施方式完全相同,所以省略其说明。

[0162] 这样,根据本实施方式的插入装置,在将引导管插入管腔内,例如大肠等时,通过设在引导管前端侧的先导件的大致球面、即引导面的一部分与肠壁的皱褶接触而能够容易地越过肠壁的皱褶。

[0163] 另外,通过引导管的线部件向先导件的行进方向弯曲,能够使引导管沿大肠等的各弯曲部的弯曲向深处方向容易地插入。

[0164] 因此,通过沿着预先贯穿插入管腔内的引导管来推进内窥镜的插入部,能够容易地进行直至深处的插入。由此,能够更顺利地在规定时间内将内窥镜的插入部插入至目的部位,而不给患者带来痛苦。

[0165] 此外,先导件的结构并不限于上述实施方式,也可以是例如图 23 所示的结构。如图 23 所示,本实施方式的先导件 50A 在先导件中心具有使线部件 51 插通配置的贯通孔。在线部件 51 的前端和中途部分预定位置设有一对止动件 51a,在该一对止动件 51a 之间夹持设有转动自如的先导件 50A。这些止动件 51a 的外形被设定为大于先导件 50A 上所设置的贯通孔的开口。因此,先导件 50A 被配置为绕着线部件 51 的纵长轴转动自如。

[0166] 在该结构的先导件 50A 中,如果作为表面的引导面与肠壁接触,则线部件 51 空转。另外,如果到达大肠等的弯曲部,则先导件 50A 进行适当的转动。其结果为,先导件 50A 能够容易地越过肠壁的皱褶,且其引导面不给肠壁带来多余的旋转负荷。因此,能够使引导管 21 更顺利地到达大肠等的深处。

[0167] 另外,线部件 51 和引导管的位置关系并不仅限于像上述实施方式所示的那样在同心轴上设置线部件 51 和引导管 21 的结构,也可以是图 24 至图 26 所示的结构。

[0168] 在本实施方式中,如图 24 所示,设在引导管 21 前端的线部件 51 的纵长轴和引导管 21 的纵长轴具有不同的轴。即,线部件 51 相对于引导管 21 的中心轴偏心设置。换言之,线部件 51 的纵长轴是从引导管 21 的旋转轴错开位置的偏心轴。

[0169] 如图 25 和图 26 所示,线部件 51 的基端部分由引导管 21 的管道内表面和偏心部件 53 的表面夹持着插入引导管 21 的前端部分,并通过固定部件 52 一体固定。在线部件 51 的前端固定有先导件 50A。另外,线部件 51 的纵长轴被配置为通过先导件 50 的中心。即,在引导管 21 的前端设有具有偏心轴的线部件 51,在线部件 51 的前端设有先导件 50。

[0170] 参照图 27 和图 28 说明具有相对于引导管 21 的中心轴偏心的线部件 51 的引导管 21 的作用。

[0171] 引导管 21 在绕轴方向上旋转,并且引导管 21 以外螺纹相对于内螺纹移动的方式在大肠内行进。然后,如图 27 所示,在引导管 21 到达大肠的弯曲部时,先导件 50 的引导面的一部分与肠壁接触。在该状态下,由于引导管 21 正在旋转,所以如图 28 所示,先导件 50 与线部件 51 的偏心轴一起偏离绕轴方向的位置。由此,先导件 50 随着引导管 21 的旋转一边改变绕轴方向的位置一边在肠壁中运动,所以变得容易顺利地越过肠壁的皱褶。因此,引

导管 21 能够容易地到达大肠等的深处。

[0172] 参照图 29 至图 35 说明插入装置的第三实施方式。

[0173] 本实施方式的插入装置的结构和上述第二实施方式的结构大致相同,但设在插入部引导部件的前端侧的前端先导部件的结构与第二实施方式有所不同。因此,关于与上述第二实施方式相同的结构,省略其图示和详细的说明,下面只说明不同部件。

[0174] 如图 29 所示,在本实施方式的引导管 21 的前端安装有线部件 51。另外,在该线部件 51 上设有多个这里是五个先导件 50A。在五个先导件 50A 上设有通过其中心的贯通孔。在贯通孔中贯穿插入有线部件 51。贯通孔的直径尺寸设定为大于线部件 51 的直径。另外,在线部件 51 的前端设有外形比先导件 50A 的贯通孔的开口大的止动件 51a。五个先导件 50A 设置为通过止动件 51a 而不从线部件 51 脱落。

[0175] 由此,在线部件 51 所贯穿插入的五个先导件 50A 中,最前端的先导件 50A 的前端开口部侧的表面与止动件 51a 抵接,最后端的先导件 50A 的基端开口部侧的表面与引导管 21 的前端面侧抵接。因此,能够防止五个先导件 50A 从线部件 51 脱落,并且五个先导件 50A 能够相对于线部件 51 转动自如或停止。

[0176] 参照图 30 和图 31 说明设有多个先导件 50A 的引导管 21 的作用。

[0177] 引导管 21 在绕轴方向上旋转,并且引导管 21 以外螺纹相对于内螺纹移动的方式在大肠内行进。然后,如图 30 所示,位于引导管 21 的前端侧的先导件 50A 的引导面的一部分与大肠等的肠壁、特别是 S 字形结肠部 73(参照图 21) 等的弯曲部的肠壁抵接并接触。这时,前端的先导件 50A 由于相对于线部件 51 旋转自如,所以即使引导管 21 旋转,前端的先导件 50A 也不旋转。因此,前端的先导件 50A 不会给所接触的大肠等的肠壁带来无谓的负荷。

[0178] 另外,如图 31 所示,由于通过大肠等的弯曲部的肠壁的五个先导件 50A 转动自如,所以与引导管 21 一起旋转的线部件 51 的影响小。因此,五个先导件 50A 配合所通过的肠壁的皱褶的状态,能够如箭头所示向绕轴方向、或绕轴方向的反方向中最佳的方向旋转。即,各先导件 50A 的引导面一边向绕轴方向或绕轴方向的反方向中的某一个方向旋转,一边顺利地越过肠壁的皱褶。

[0179] 此外,如果引导管 21 进一步在大肠内部前进,则先导件 50A 被沿着 S 字形结肠部 73 的弯曲部分顺利地引导。与此配合,线部件 51 被引导成沿 S 字形结肠部 73 的弯曲部分弯曲,并且所连接的引导管 21 的前端部分被拉拽得同样弯曲。即,处于旋转状态的引导管 21 能够以前端的先导件 50A 一边越过肠壁的皱褶一边被向线部件 51 的弯曲方向拉拽的方式通过大肠的各弯曲部,从而容易地到达大肠等的深处。

[0180] 以上的结果为,在第二实施方式的效果的基础上,由于引导管 21 的五个先导件 50A 在与肠壁接触时不旋转,或者特别是在管腔的各弯曲部中不受线部件 51 的旋转的影响而自由旋转,所以能够容易地越过肠壁的皱褶,而不给肠壁带来不能承受的负荷。

[0181] 因此,操作者能够使引导管和内窥镜 2 的插入部 11 顺利地到达大肠等的深处。由此,能够顺利地在短时间内将内窥镜的插入部插入至目的部位,而不给患者带来痛苦。

[0182] 此外,如图 32 所示,也可以是,在线部件 51 上设置多个这里是五个先导件时,将位于最前端的先导件 50 固定在线部件 51 上,在四个先导件 50A 中以通过其中心的方式设置线部件 51 所贯穿插入的贯通孔,最前端的先导件 50 以外的先导件 50A 可以绕着线部件 51

的纵长轴自由转动。

[0183] 另外,如图 33 所示,也可以是,例如在线部件 51 上设置八个先导件,在线部件 51 上固定前端和中间的两个先导件 50,在其余的六个先导件 50 中以通过其中心的方式设置线部件 51 所贯穿插入的贯通孔,六个先导件 50A 可以绕线部件 51 的纵长轴自由转动。

[0184] 作为先导件的配置例,如图 33 所示,例如在前端和中间的先导件 50 之间设置转动自如的六个先导件 50A 中的三个,将其余三个先导件 50A 设在线部件 51 上的基端侧,即设置在从中间的先导件 50 至引导管 21 的线部件 51 上。其结果为,线部件 51 的转动力传递至位于前端和中间的、固定在线部件 51 上的先导件 50,从而进一步增大引导件 21 的推进力。

[0185] 此外,在第二实施方式和第三实施方式中,示出了这样构成的前端先导部件:在引导管 21 的前端设置线部件 51,并相对于该线部件 51 至少设置一个先导件,但是前端先导部件的结构不限于此,也可以是图 34 和图 35 所示的结构。

[0186] 如图 34 和图 35 所示,在本实施方式中,是这样的结构:在引导管 21 的前端侧设置具有引导面的保持部件 55,该引导面由例如夹持三个球体的光滑的外表面构成。该保持部件 55 由分割的两个部件构成,并且在各个构成部件的内部等间隔具有三个孔部 56。在这三个孔部 56 中分别配置有表面具有引导面的球体 57。在分割的两个构成部件的前端设有盖体 50a。通过该盖体 50a 使分割的两个构成部件成为一体从而构成保持部件 55。

[0187] 保持部件 55 是大致圆柱形,在其外周面的相对的两个方向上具有倒角 55a。因此,球体 57 的引导面的一部分从保持部件 55 所具有的倒角 55a 露出。此外,三个孔部 56 的孔径被设定为稍微大于球体 57 的直径。其结果为,配置在保持部件 55 内的球体 57 能够自由多样地旋转。因此,如上所述,球体 57 自由转动从而能够将引导管 21 容易地插入。

[0188] 另外,也可以如图 36 所示,在引导管 21 的前端设置多个这里是四个成对的转子 58 并使它们相对于线部件 51 的纵长方向轴大致垂直。这些成对的转子 58 例如呈大致圆环状,在其表面具有用于越过大肠等的肠壁的皱褶的光滑的引导面。在转子 58 上设置的各自的贯通孔中贯通有支承轴 59。在这些支承轴 59 的两端设有比转子 58 的贯通孔大的止脱部 59a。因此,这些转子 58 配置为相对于支承轴 59 旋转自如。另外,这些转子 58 配置为从线部件 51 的前端侧具有相互垂直的轴。即,相邻的转子 58 的转动轴处在大致相互垂直的方向上。

[0189] 由此,在使引导管 21 向大肠的深处方向前进时,转子 58 转动,从而能够容易地越过与转子 58 的引导面接触的肠壁的皱褶,

[0190] 参照图 37 至图 41 说明本发明的第四实施方式。

[0191] 本实施方式的插入装置的结构和上述第二实施方式的结构大致相同,但设在插入部引导部件的前端侧的前端先导部件的结构与第二实施方式有所不同。因此,关于与上述第二实施方式相同的结构,省略其图示和详细的说明,下面只说明不同的部件。

[0192] 图 37 所示的引导管 21 是考虑到向体腔内的插通性的螺旋管。引导管 21 例如是不锈钢制成的,其是通过螺旋状卷绕两层预定直径尺寸的金属线材 31 而形成的,且具有预定的挠性。

[0193] 在引导管 21 的前端部设置有由先导件 50 和线轴部件(以下简称为线部件)60 构成的前端先导部件。线部件 60 由第一软性部 61 和第二软性部 62 构成。先导件 50 是外表

面光滑形成的大致球体,其构成先导部件的最前端。第一软性部 61 是具有挠性的线状部件,其设在引导管 21 附近的部位、即基端部侧。第二软性部 62 是具有挠性的线状部件,其与先导件 50 和第一软性部 61 连接设置。

[0194] 在本实施方式中,引导管 21、第一软性部 61 和第二软性部 62 都具有挠性,并且第一软性部 61 被设定为比第二软性部 62 更柔软。

[0195] 另外,第二软性部 62 被设定为比引导管 21 更柔软,或者两者具有大致相等的挠性。

[0196] 另外,第一软性部 61 和第二软性部 62 的长度关系设定为:

[0197] 第二软性部 62 的长度 \geq 第一软性部 61 的长度。

[0198] 此外,先导件 50 的直径被设定为大于引导管 21 的直径。

[0199] 说明设有如上所述设定了软性部 61、62 的挠性的前端先导部件的引导管的作用。

[0200] 在这里,用于将引导管 21 插入大肠的准备步骤与上述第一实施方式相同,所以省略其说明。

[0201] 接下来说明将引导管 21 插入大肠的动作。

[0202] 首先如上述图 1 所示,操作者(未图示)把持引导管 21 的前端侧部分,将构成引导管 21 前端部的前端先导部件的先导件 50、线部件 60 从横卧在床 8 上的患者 7 的肛门插入大肠内,接着插入引导管 21。这样,形成在引导管 21 外表面上的螺旋形状部 21a 与肠壁接触。这时,形成在引导管 21 上的螺旋形状部 21a 与肠壁的皱褶的接触状态为外螺纹与内螺纹的关系。

[0203] 在该接触状态下,使引导管旋转装置 22 的电动机 23 为旋转驱动状态。于是引导管固定部 24 旋转,从而安装在该引导管固定部 24 上的引导管 21 的基端部进行预定的旋转。该旋转从基端部传递至前端侧,从而如图 38 的箭头所示,引导管 21 的螺旋形状部 21a 成为以从基端侧向前端侧移动的方式在绕轴方向上旋转的状态。

[0204] 由此,在旋转的引导管 21 的螺旋形状部 21a 与肠壁的皱褶的接触部分产生使外螺纹相对于内螺纹移动那样的、使引导管 21 前进的推进力。于是,引导管 21 在推进力的作用下在大肠内向深处前进。这时,操作者可以进行手边操作以推进所把持的引导管 21。

[0205] 从肛门 71 插入的引导管 21 通过上述推进力和操作者的手边操作从直肠 72 向 S 字形结肠部 73 前进。然后,如图 38 所示,引导管 21 到达 S 字形结肠部 73。这时,由于形成在引导管 21 的外表面上的螺旋形成部 21a 与肠壁的接触长度长,所以正在旋转的引导管 21 在弯曲且富于可动性的 S 字形结肠部 73 中顺利前进。于是,引导管 21 的先导件 50 成为与 S 字形结肠部 73 的壁面抵接的状态。

[0206] 在该状态下,如果对引导管 21 进一步作用预定的推进力,则成为图 39 所示的状态。在这时的状态下,将引导管 21 从先导件 50 与 S 字形结肠部 73 的弯曲部位的壁面接触的状态(参照上述图 38)进一步推入,从而在第一软性部 61 弯曲的同时,先导件 50 沿壁面向插入方向行进。这时,由于第二软性部 62 被形成成为比第一软性部 61 硬,所以起到使先导件 50 沿壁面行进的作用。进一步,如果引导管 21 在推进力的作用下被推入,则如图 40 所示,先导件 50 沿壁面平滑前进。

[0207] 然后,先导件 50 通过 S 字形结肠部 73,引导管 21 也随之向同一方向平滑行进。在该行进状态中,即使向壁面过于推入引导管 21,第一软性部 61 也会随着壁面而弯曲。因此,

先导件 50 平滑行进,不会因进入形成在肠管壁面上的凹凸等而使行进受到阻碍。

[0208] 然后,处于旋转状态的引导管 21 通过 S 字形结肠部 73,然后沿 S 字形结肠部 73 与缺乏可动性的降结肠部 74 交界处的弯曲部、降结肠部 74 与富于可动性的横结肠部 75 交界处的脾弯曲 76、横结肠部 75 与升结肠部 78 交界处的肝弯曲 77 的壁而顺利前进,从而如图 41 所示到达例如目的部位的盲肠部 79 附近,而不改变大肠的走行状态。

[0209] 如果操作者判断引导管 21 的前端先导部件已经到达盲肠部 79 附近,则工作人员接受来自操作者的指示,从保护管 26 中拔去引导管 21。然后转而进行将内窥镜 2 的插入部 11 插入大肠内的操作。

[0210] 关于接下来所进行的步骤,即,将内窥镜 2 的插入部 11 插入大肠内的步骤、和大肠内的内窥镜检查步骤,由于与上述第一实施方式完全相同,所以省略其说明。

[0211] 这样,当在引导管的前端部位设置前端先导部件时,像本实施方式那样,将构成前端先导部件的线部件设定为根据部位不同而具有不同的柔软性。由此,在例如将引导管插入大肠内的状态下,在先导件与肠管的壁面接触后,引导管进一步在推进力的作用下前进时,第一软性部弯曲,伴随于此,能够使先导件沿壁面平滑行进。

[0212] 此外,也可以如图 42 所示,由细长形状的软性管体 63 来构成引导管 21H,该软性管体 63 不在外表面上构成螺旋形状部 21a,即,只考虑向体腔内的插通性,在可与被检查体接触的部位至少一部分的外表面上涂覆了例如用于提高润滑性的亲水性聚合物涂层。

[0213] 说明在管体 63 上设有如上所述设定了挠性的前端先导部件的引导管的作用。

[0214] 在这里,由于用于将引导管 21H 插入大肠的准备步骤与上述第四实施方式相同,所以省略其说明。

[0215] 接下来说明将引导管 21H 插入大肠的动作。

[0216] 首先如上述图 1 所示,操作者(未图示)把持引导管 21H 的前端侧部分,将构成引导管 21H 前端部的前端先导部件的先导件 50、线部件 60 从横卧在床 8 上的患者 7 的肛门插入大肠内,接着插入引导管 21H。于是,构成引导管 21H 的管体 63 的外表面的一部分与肠壁接触。这时,人体的水分和亲水性聚合物结合,从而在管体 63 的表面形成水膜,以提高与大肠之间的润滑性。

[0217] 在该接触状态下,使引导管旋转装置 22 的电动机 23 为旋转驱动状态。于是,引导管固定部 24 旋转,从而安装在该引导管固定部 24 上的引导管 21H 的基端部进行预定的旋转。该旋转从基端部传递至前端侧,如图 43 的箭头所示,使引导管 21H 的管体 63 成为在绕轴方向旋转的状态。这时,操作者进行手边操作以推进所把持的引导管 21H。

[0218] 由此,旋转的管体 63 的外表面在整周上与肠壁的皱褶接触。于是,管体 63 的润滑性提高,从而能够通过手边操作使引导管 21H 在大肠内向深处顺利前进。

[0219] 然后如图 43 所示,引导管 21H 到达 S 字形结肠部 73。这时,引导管 21 的先导件 50 是与 S 字形结肠部 73 的弯曲部位的壁面接触的状态。在该状态下,如果进一步推入引导管 21H,则变为图 44 所示的状态。这时,在图 43 所示的先导件 50 与 S 字形结肠部 73 的弯曲部位的壁面接触的状态下推入引导管 21H,从而在第一软性部 61 弯曲的同时,先导件 50 沿壁面向插入方向行进。这时,由于第二软性部 62 被形成为比第一软性部 61 硬,所以能够使先导件 50 沿壁面前进。

[0220] 从该状态进一步进行推入引导管 21H 的手边操作。于是,如图 45 所示,先导件 50

沿壁面平滑前进,并且先导件 50 通过 S 字形结肠部 73。于是,引导管 21H 追随先导件 50 的移动也在同方向上平滑行进。在该状态下,即使过于推入引导管 21H,第一软性部 61 也会随着壁面而弯曲变形。因此,先导件 50 能够平滑地行进,不会因进入在肠管的壁面上形成的皱褶的凹处,或被凸部挂住等而使行进受到阻碍。

[0221] 这样,通过由考虑到管腔内插通性的管体来构成引导管,并通过在该接触状态下,使引导管旋转装置的电动机旋转驱动以使引导管在绕轴方向旋转,能够将引导管的旋转力转换为推进力,从而能够使处于旋转状态的引导管以外螺纹相对于内螺纹移动的方式向大肠深处行进。

[0222] 此外,设定了插入部引导管的挠性的前端先导部件的结构不限于上述第四实施方式,也可以是以下的图 46 或图 47 所示的结构。此外,关于与上述第四实施方式相同的结构,省略其图示和详细的说明,以下只说明不同的部件。

[0223] 如图 46 所示,在本实施方式中,固定设置在引导管 21 前端的前端先导部件以如下方式来构成,即:将与第四实施方式同样形成的先导件 50、由线状部件构成的第一软性部 64 和连接设置多个大致球体而形成的第二软性部 65 连接设置成一体。

[0224] 在本实施方式中,先导件 50 和第一软性部 64 通过从上述第一软性部 64 延伸出来的同样的线状部件 64a 来连接设置。线状部件 64a 以贯通穿串的状态来保持构成第二软性部 65 的多个(在本实施方式中为四个)大致球体 65a。在第一软性部 64 和第二软性部 65 的交界部位设有止动件 64b。

[0225] 本实施方式中的引导管 21 的挠性、第一软性部 64 的挠性和第二软性部 65 的挠性的关系被设定为与上述第四实施方式中各部件的关系完全一样。

[0226] 另外,第一软性部 64 的长度和第二软性部 65 的长度被设定为如下关系:

[0227] 第二软性部 65 的长度 \geq 第一软性部 64 的长度。

[0228] 进而,先导件 50 的直径设定为大于引导管 21 的直径。

[0229] 具备这样构成的软性部 65、64 的引导管 21 的作用与上述第四实施方式完全相同。另外,由此获得的效果也相同。此外,线状部件 64a 与第一软性部 64 由同一材料形成,只在该线状部件 64a 上配置大致球体 65a,能够构成挠性与第一软性部 64 不同的第二软性部 65。因此,能够有助于生产率的提高和制造成本的降低。

[0230] 另一方面,如图 47 所示,在本实施方式中,固定设置在引导管 21 前端的前端先导部件设置在最前端部分,并且以如下方式构成,即:将上述先导件 50、关节部 66、由线状部件构成的第一软性部 64A、64B 和连接设置多个大致球体而形成的一组第二软性部 65 连接设置成一体。关节部 66 与先导件 50 一样,是由大致球体构成的可动连接部。

[0231] 在本实施方式中,先导件 50 和第一软性部 64 由从上述第一软性部 64 延伸出来的同样的线状部件 64a 连接设置。该线状部件 64a 以贯通穿串的状态来保持构成一组第二软性部 65 的多个(在本实施方式中为 $4 \times 2 = 8$) 大致球体 65a。

[0232] 在第一软性部 64 与基端侧的第二软性部 65 的交界部位设有止动件 64b。在基端侧的第二软性部 65 与关节部 66 的交界部位也设有止动件 64b。在关节部 66 与前端侧的第二软性部 65 的交界部位也设有止动件 64b。另外,从前端侧依次排列有先导件 50、第二软性部 65、第一软性部 64B、关节部 66、第一软性部 64A、第二软性部 65、和第一软性部 64A。即,在本实施方式中的前端先导部件中构成为,通过以夹持关节部 66 的方式来配置一组第

二软性部 65,从而设置两处可弯曲的部位。

[0233] 在这里,本实施方式中的引导管 21 的挠性、第一软性部 64A、64B 的挠性和第二软性部 65 的挠性的关系被设定为与上述第一实施方式中各部件的关系完全一样。

[0234] 另外,第一软性部 64A、64B 的长度和第二软性部 65 的长度关系被设定为:

[0235] 第二软性部 65 的长度 \geq 第一软性部 64A 的长度 $>$ 第一软性部 64B 的长度。

[0236] 进而,先导件 50 的直径设定为大于引导管 21 的直径。

[0237] 具备这样构成的软性部 65、64B、64B、65、64A 的引导管 21 的作用如下所述。

[0238] 由于用于将引导管 21 插入大肠的准备步骤与上述实施方式相同,所以省略其说明。

[0239] 接下来说明将引导管 21 插入大肠的步骤。

[0240] 首先,操作者(未图示)把持引导管 21 的前端侧部分,将具备先导件 50、软性部 65、64B、64B、65、64A 的引导管 21 从横卧在床 8 上的患者 7 的肛门插入大肠内。于是,引导管 21 的先导件 50 与肠壁接触。

[0241] 在该接触状态下,操作者使引导管旋转装置的电动机旋转驱动,并把持引导管 21 使其向体腔内前进。由此,引导管 21 在大肠内向深处前进。然后,从肛门插入的引导管 21 通过推进力和操作者的手边操作,从直肠向 S 字形结肠部 73 前进,从而如图 48 所示,引导管 21 到达 S 字形结肠部 73。在该图 48 所示的状态下,在引导管 21 的前端突出的先导件 50 与 S 字形结肠部 73 的弯曲部位的壁面接触。如果从该状态进一步推入引导管 21,则成为图 49 所示的状态。

[0242] 这时,通过从先导件 50 与 S 字形结肠部 73 的弯曲部位的壁面接触的状态推入引导管 21,使第一软性部 64B 以关节部 66 为中心弯曲。另外,与此同时,先导件 50 沿壁面向插入方向行进,从而成为关节部 66 与壁面接触的状态。在这里,由于一组第二软性部 65 被形成为比第一软性部 64A、64B 硬,所以起到使先导件 50 沿壁面行进的作用。

[0243] 进一步,如果推入引导管 21,则如图 50 所示,先导件 50 沿壁面平滑前进。然后,先导件 50 通过 S 字形结肠部 73,引导管 21 也随之在同方向平滑行进。在该状态中,即使向壁面过于推入引导管 21,第一软性部 64A、64B 也随着壁面而弯曲,因此先导件 50 平滑行进,而不会因进入形成在肠管壁面上的凹处,或被凸部挂住等而使行进受到阻碍,从而到达例如目的部位的盲肠部附近。

[0244] 如果操作者判断出引导管 21 的前端先导部件已经到达盲肠部附近,则工作人员接受来自操作者的指示从保护管 26 中拔去引导管 21。然后转而进行将内窥镜 2 的插入部 11 插入大肠内的操作。

[0245] 关于接下来所进行的步骤,即,将内窥镜 2 的插入部 1 1 插入大肠内的步骤,由于与上述实施方式完全相同,所以省略其说明。

[0246] 如以上所说明的那样,在本实施方式中,通过构成为以夹持关节部 66 的方式来设置一组第二软性部 65,对更复杂的弯曲部位也能够有效应用。

[0247] 由此,当使用后述的所谓套管(也称为滑管)那样的、将内窥镜的插入部贯穿插入内部的形式插入辅助部件来作为插入辅助部件时,插入被检查体内的部位的外径是套管的外径。与此相对,在构成为使上述插入辅助部件(引导管 21)贯穿插入内窥镜的处置器具插通通道中的情况下,插入被检查体内的部位的外径是内窥镜的插入部的外径。因此,能

够防止向被检查体内插入的部位比套管直径大,从而能够在被检查体是患者的情况下,防止强加给患者更多的负担。

[0248] 另外,通过将插入辅助部件的前端部构成为相对于观察部的观察视野区域进退自如,在例如观察被检查体或对被检查体的对象部位进行处置等行为时,可将插入辅助部件配置在观察部的观察视野区域外。因此,能够尽量防止插入辅助部件妨碍观察或处置等行为。

[0249] 参照图 51 至图 61 说明本发明的第五实施方式。

[0250] 在本实施方式中,使先导件 50 为胶囊形状的胶囊式内窥镜 80,该结构与上述实施方式不同。因此,关于与上述实施方式相同的结构,省略其图示和详细的说明,以下只说明不同的部件。

[0251] 图 51 所示的胶囊式内窥镜 80 以其表面为光滑的引导面而构成。在胶囊式内窥镜 80 的前端侧具有:构成用于拍摄图像的观察部的观察窗 81、和用于照射照明光的照明窗 82。

[0252] 固定有胶囊式内窥镜 80 的线部件 51 的基端侧固定在引导管 21 上。因此,胶囊式内窥镜 80 随着引导管 21 的旋转而旋转。因此,在引导管 21 的旋转过程中,在未图示的监视器的画面上所显示的图像有可能与该旋转一起旋转。为了防止该问题的发生,在本实施方式中,通过未图示的视频处理器,按照引导管旋转装置 22 的旋转周期,对监视器所显示的图像进行旋转修正处理,从而在监视器的画面上显示通常的内窥镜图像。

[0253] 此外,该胶囊式内窥镜 80 可以是一次性的也可以是重复使用的。另外,也可以对胶囊式内窥镜 80 的外表面,即引导面施行提高润滑性的处理。

[0254] 说明本实施方式的插入装置 1 的引导管 21 的作用。

[0255] 此外,由于在将引导管 21 贯穿插入大肠之前的准备等与上述实施方式相同,所以省略其说明。

[0256] 首先,操作者在患者 7 躺在床上 8 上的状态下,将引导管 21 的胶囊式内窥镜 80 侧从肛门 71 插入大肠内。于是,引导管 21 的外周面成为与肠壁接触的状态。在这里,操作者使引导管旋转装置 22 的电动机 23 旋转驱动。于是,引导管 21 在绕轴方向旋转,从而该引导管 21 以外螺纹相对于内螺纹移动的方式在大肠内行进。

[0257] 于是,如图 52 所示,位于引导管 21 的前端侧的胶囊式内窥镜 80 的引导面的一部分与大肠等的肠壁,例如 S 字形结肠部等的弯曲部的肠壁抵接并接触。这时,由于引导管 21 的旋转被传递给线部件 51,所以胶囊式内窥镜 80 随着引导管 21 的旋转而处于旋转状态。这时,通过胶囊式内窥镜 80 的观察窗 81 所拍摄的图像由视频处理器根据引导管旋转装置 22 的旋转周期而进行旋转修正处理,由此在监视器的画面上显示通常的内窥镜图像。由此,操作者能够从画面上准确地判断胶囊式内窥镜 80 相对于肠壁的状态,所以除了推进力还能够进行最佳的手边操作,从而使引导管 21 向大肠的深处顺利前进。

[0258] 另外,如图 53 所示,通过大肠等的弯曲部的肠壁的胶囊式内窥镜 80 配合其所通过的肠壁的皱褶的状态,并且由于与引导管 21 一起旋转的线部件 51 的旋转被传递给该胶囊式内窥镜 80,所以该胶囊式内窥镜 80 在绕轴方向旋转。因此,胶囊式内窥镜 80 的引导面一边在绕轴方向旋转一边顺利地越过肠壁的皱褶。

[0259] 进而,如果引导管 21 在大肠内部前进,则胶囊式内窥镜 80 沿 S 字形结肠部的弯曲

部分被顺利地引导,与此配合,线部件 51 沿 S 字形结肠部的弯曲部分弯曲。于是,连接有线部件 51 的引导管 21 的前端部分也同样地一边弯曲一边被拉拽地引导。

[0260] 然后,处于旋转状态的引导管 21 以胶囊式内窥镜 80 一边越过肠壁的皱褶一边被向线部件 51 的弯曲方向拉拽的方式通过大肠的各弯曲部。然后,在画面上确认位于引导管 21 前端的胶囊式内窥镜 80 已到达盲肠部附近之后,操作者为了进行大肠内的内窥镜检查,而进行例如引导管 21 的拉回。然后,一边拉回一边进行大肠的内窥镜观察。

[0261] 由此,根据本实施方式,在如上述实施方式那样将引导管 21 贯穿插入至预定部位之后,无需再次将内窥镜 2 的插入部 11 插入患者 7 的管腔内就能够进行内窥镜观察。

[0262] 因此,操作者能够使具备胶囊式内窥镜 80 的引导管 21 容易地到达大肠等的深处,并且能够顺利地在短时间内进行内窥镜观察,而不给患者 7 带来痛苦。另外,通过将胶囊式内窥镜 80 配置在引导管 21 的前端面的前方侧,能够可靠地防止引导管 21 妨碍视野。

[0263] 此外。在本实施方式中,在图 51 中,是为了说明观察窗 81、照明窗 82 而使它们成为从胶囊式内窥镜 80 的前端侧引导面突出的状态,但是观察窗 81、照明窗 82 是与前端侧引导面位于一个面的状态。

[0264] 另外,也可以如图 54 所示,在引导管 21 的前端部设置支承部件 83 和止脱部件 84。止脱部件 84 支承前端固定有胶囊式内窥镜 80 的线部件 51 并使该线部件 51 旋转自如,同时还兼有防止脱落的作用。

[0265] 具体来讲,如图 55 所示,止脱部件 84 是筒状,并且在内部空间的底面中央形成有用于插通配置线部件 51 的贯通孔。在线部件 51 的基端部设有止脱部 85。止脱部 85 的外形设定为大于贯通孔的直径尺寸。因此,在止脱部件 84 的内部配置有止脱部 85 的状态下,能够防止线部件 51 从引导管 21 脱落。

[0266] 此外,止脱部件 84 在插通配置了线部件 51 之后,相对于引导管 21 的支承部件 83 固定。根据该结构,固定在线部件 51 的前端的胶囊式内窥镜 80 相对于引导管 21 旋转自如。

[0267] 其结果为,即使胶囊式内窥镜 80 的外径大,也能够可靠地防止给肠壁带来多余的旋转负荷,即,能够防止由胶囊式内窥镜 80 的引导面引起的多余的摩擦附加在肠壁上。另外,由于通过胶囊式内窥镜 80 的观察窗 81 所拍摄的图像不随引导管 21 的旋转而一起旋转,所以与通过未图示的视频处理器根据引导管旋转装置 22 的旋转周期来进行图像处理的情况相比,能够容易地在监视器上进行图像处理以显示通常的图像。

[0268] 此外,具备胶囊式内窥镜 80 的引导管 21 的结构不限于上述实施方式,也可以例如如图 56 所示,在胶囊式内窥镜 80 上设置贯穿其中心的纵长方向贯通孔 80a,并在该纵长方向贯通孔 80a 中贯穿配置以从引导管 21 的前端突出的方式固定的软性部 86。软性部 86 是挠性高的棒状部件。在软性部 86 上设有用来防止配置在该软性部 86 上的胶囊式内窥镜 80 脱落的止动件 86a。在本图中,通过胶囊式内窥镜 80 和软性部 86 来构成前端先导部件。

[0269] 根据该结构,即使胶囊式内窥镜 80 的形状大,软性部 86 也能够沿行进方向的肠壁进行引导。因此,能够减小在胶囊式内窥镜 80 的前端侧引导面与肠壁之间所产生的阻力。另外,通过胶囊式内窥镜 80 的观察窗 81 能够观察到比胶囊式内窥镜 80 向前端侧突出的软性部 86 的前端部,由此在监视器的画面上显示软性部 86 的图像。因此,操作者通过确认从胶囊式内窥镜 80 突出的软性部 86,能够识别引导管 21 的行进方向,从而能够实现插通性的

进一步提高。

[0270] 另外,也可以如图 57 所示那样地构成,即:在引导管 21 的前端部设置圆环状的固定部件 87,并在该固定部件 87 上安装胶囊式内窥镜 80。在该结构中,由于胶囊式内窥镜 80 配置在比引导管 21 的前端面靠近前方侧,所以能够可靠地防止引导管 21 妨碍视野。

[0271] 胶囊式内窥镜 80 的表面具有光滑的引导面,在胶囊式内窥镜 80 的前端侧具有用于拍摄图像的观察窗 81 和用于照射照明光的照明窗 82。在胶囊式内窥镜 80 的基端侧设有固定突起部 88,该固定突起部 88 插入引导管 21 上所设置的固定部件 87 的内孔中。胶囊式内窥镜 80 的固定突起部 88 是大致圆柱形状,并以预定的嵌合方式配置在形成于引导管 21 的固定部件 87 上的内孔中。

[0272] 另外,胶囊式内窥镜 80 的固定突起部 88 在如图 58 所示那样插入配置在引导管 21 的固定部件 87 中的状态下,通过设在固定部件 87 上的固定螺钉 89 来固定成一体。

[0273] 此外,也可以不在引导管 21 的前端侧安装前端先导部件,而是如图 59 所示那样在引导管 21 的前端侧设置膨胀、收缩的气囊 90。

[0274] 在引导管 21 的前端部固定有大致筒状的中空接头 91。在中空接头 91 中连通有管 92,用于向气囊 90 的内部输送气体,或抽吸内部的空气。在中空接头 91 的前端侧外周面上气密性地连接有气囊 90 的基端部。

[0275] 管 92 的另一端部与在内部具有密封圈 95 的接头 93 气密性连接。该接头 93 的基端开口部与连接于未图示的送气抽气泵的送气抽气管道 94 连接。送气抽气管道 94 与接头 93 的连接部通过设在接头 93 内部的密封圈 95 来确保气密性。因此,气囊 90 的内部与送气抽气泵气密性连通。

[0276] 从送气抽气泵送出的气体例如空气等通过送气抽气管道 94、接头 93、管 92 和中空接头 91,而被送入气囊 90 的内部。由此,在气囊 90 内部充满空气,从而气囊 90 由于其气压而膨胀为大致球形。在膨胀时的气囊 90 上形成大致球形的引导面。引导面柔软且光滑。此外,如果气囊 90 内部的空气被送气抽气泵抽吸,则气囊 90 收缩。

[0277] 如图 60 所示,如果引导管 21 到达管腔内例如大肠的弯曲部,则肠壁的皱褶与设在引导管 21 前端的气囊 90 的前端面抵接。这时,将空气从送气抽气泵送至气囊 90 的内部。于是,如图 61 所示气囊 90 膨胀。通过气囊 90 膨胀为大致球形,作为其表面的引导面的一部分与肠壁的皱褶接触,并且引导管 21 的前端部分沿肠壁的弯曲而弯曲。进一步,在推进力的作用下,气囊 90 的引导面顺利地越过肠壁的皱褶,从而引导管 21 向大肠的深处行进。

[0278] 这样,膨胀的气囊富于柔软性,且平滑地越过肠壁的皱褶,从而使引导管插入大肠的深处,由此能够更可靠地防止气囊向管腔内壁作用多余的负荷。

[0279] 此外,在上述实施方式中,示出了这样的结构:在电动机 23 的电动机轴 23a 上固定引导管固定部 24,将引导管 21 的一端部即基端侧端部安装在该引导管固定部 24 上,并使引导管 21 旋转,但是引导管旋转装置 22 的结构不限于上述实施方式,也可以是例如图 62 和图 63 所示的引导管旋转装置 22A、或图 64 和图 65 所示的引导管旋转装置 22B 等。

[0280] 图 62 和图 63 所示的引导管旋转装置 22A 由装置主体部 151、装置罩体部 152 和引导管旋转用电动机(以下简称为旋转用电动机)153 构成。在该引导管旋转装置 22A 中,在装置主体部 151 的上部平面 151a 的预定位置形成有用于配置引导管 21 的引导部件配置槽(以下简称为槽)151b。

[0281] 旋转用电动机 153 是使配置在槽 151b 的引导管 21 绕轴旋转的电动机。在旋转用电动机 153 的电动机轴 153a 上固定设置有作为旋转体且具有预定弹力的旋转用辊 153b。旋转用辊 153b 配置为以预定的按压力与引导管 21 抵接的状态。由此,旋转用电动机 153 的旋转驱动力传递至引导管 21,从而使该引导管 21 旋转。

[0282] 旋转用电动机 153 通过例如 L 字形的安装工具 154 安装在装置罩体部 152 的预定位置上。通过安装工具 154 安装在装置罩体部 152 上的旋转用电动机 153 的电动机轴 153a 的位置关系被设置为:平行于装置主体部 151 的上部平面 151a,并且也平行于槽 151b。因此,使旋转用电动机 153 驱动以使旋转用辊 153b 向预定方向旋转,从而使引导管 21 绕轴旋转。

[0283] 另一方面,图 64 和图 65 所示的引导管旋转装置 22B 由装置主体部 155、装置罩体部 156、旋转用电动机(以下简称为第一电动机)153 和引导管进给电动机(以下简称为第二电动机)157 构成。在装置主体部 155 的上部平面 155a 的预定位置形成有用于配置引导管 21 的引导管配置槽(以下简称为槽)155b。

[0284] 第一电动机 153 是使配置在槽 155b 内的引导管 21 绕轴旋转的电动机。在第一电动机 153 的电动机轴 153a 上固定设置有旋转用辊 153b。旋转用辊 153b 具有预定的弹力,且以预定的按压力与引导管 21 抵接。由此,第一电动机 153 的旋转驱动力通过旋转用辊 153b 传递至引导管 21,从而使该引导管 21 旋转。

[0285] 另一方面,第二电动机 157 是使配置在槽 155b 的引导管 21 在引导管纵长轴向上以预定的速度直行移动(以下也记为直行)的电动机。在第二电动机 157 的电动机轴 157a 上固定设置有直行用辊 157b。直行用辊 157b 具有预定的弹力,且以预定的按压力与引导管 21 抵接。由此,第二电动机 157 的旋转驱动力通过直行用辊 157b 传递至引导管 21,从而使该引导管 21 直行。

[0286] 第一电动机 153 通过第一电动机安装工具 154 安装在装置罩体部 156 的预定位置上。第二电动机 157 通过第二电动机安装工具 158 安装在装置罩体部 156 的预定位置上。

[0287] 通过第一电动机安装工具 154 安装在装置罩体部 156 上的第一电动机 153 的电动机轴 153a 的位置关系被配置为:平行于装置主体部 155 的上部平面 155a,并且也平行于槽 155b。另一方面,通过第二电动机安装工具 158 安装在装置罩体部 156 上的第二电动机 157 的电动机轴 157a 的位置关系被设置为:平行于装置主体部 155 的上部平面 155a,并且垂直于槽 155b。

[0288] 因此,使第一电动机 153 驱动以使旋转用辊 153b 向预定方向旋转,从而引导管 21 绕轴旋转。另外,使第二电动机 157 驱动以使直行用辊 157b 向预定方向旋转,从而引导管 21 在纵长轴方向上直行。

[0289] 另外,在上述实施方式中,在将引导管 21 插通配置在管腔内后,从该引导管 21 的中途部将基端侧贯穿插入设在内窥镜 2 的插入部 11 上的处置器具插通用通道 11a 内,并一边在画面上确认引导管 21 的观察图像,一边将插入部 11 插入至大肠内的深处。然而,也可以如图 66 至图 69 所示那样一边观察引导管 21 一边将内窥镜 2 的插入部 11 插入至体腔内的深处。

[0290] 参照图 66 至图 69 说明一边观察配置在体腔内的引导管一边将内窥镜的插入部插入至体腔内的深处的方法。

[0291] 在图 66 中,是这样的结构:将引导管插通辅助工具 145 安装在插入部 11 的前端硬性部 14 上。在引导管插通辅助工具 145 上设置具有引导管插通孔 145a 的引导管插通用凸部 145b。在引导管插通孔 145a 中贯穿插入有引导管 21。

[0292] 即,在本图的结构中,在将引导管 21 贯穿插入体腔内后,不是从该引导管 21 的中途部将基端侧贯穿插入设在内窥镜 2 的插入部 11 上的处置器具插通用通道 11a 内,而是将其贯穿插入到设于引导管插通辅助工具 145 上的引导管插通孔 145a 中,所述引导管插通辅助工具 145 安装在前端硬性部 14 上。

[0293] 然后,与上述实施方式相同,操作者为了将插入部 11 插入大肠内而使内窥镜 2 为可观察的状态,并将安装有引导管插通辅助工具 145 的插入部 11 的前端硬性部 14 从肛门 71 插入大肠内。于是,在监视器 6 的画面上显示包括引导管 21 的图像的内窥镜图像。在这里,操作者一边在监视器 6 的画面上确认引导管 21 的延伸方向,一边进行使弯曲部 15 弯曲的操作和捻动插入部 11 的操作等,从而将插入部 11 的前端硬性部 14 向大肠内的深处插入。由此,除了与上述实施方式相同的作用和效果以外,还能够消除将引导管 21 贯穿插入处置器具插通用通道 11a 内的麻烦。

[0294] 此外,如图 67 所示,在插入部 11 的前端硬性部 14 上安装设有引导管插通孔 146a 的前端盖体 146,以此来代替引导管插通辅助工具 145,也能够获得相同的作用和效果。另外,如图 68 所示,在插入部 11 的前端硬性部 14 上设置形成有引导管插通孔 14e 的引导管插通用凸部 14f,以此来代替在插入部 11 上安装引导管插通辅助工具 145 和前端盖体 146,也能够获得相同的作用和效果。

[0295] 另外,在图 69 中,不是将贯穿插入体腔内的引导管 21 贯穿插入设在内窥镜 2 的插入部 11 上的处置器具插通用通道 11a 内,或者贯穿插入引导管插通孔 145a、146a、14e 中,而在将引导管 21 配置在体腔内的状态下,将插入部 11 向管腔内的深处插入。

[0296] 即,在引导管 21 贯穿插入大肠内的状态下,将内窥镜 2 的插入部 11 从肛门 71 插入大肠内,并在监视器 6 的画面上显示引导管 21 的图像。然后,一边在画面上确认贯穿插入体腔内的引导管 21 的延伸方向,一边进行使弯曲部 15 弯曲的操作和捻动插入部 11 的操作等,同时,将插入部 11 的前端硬性部 14 向大肠内的深处插入。由此,消除了操作者将引导管 21 贯穿插入处置器具插通用通道 11a 内或引导管插通孔 145a、146a、14e 中的麻烦。

[0297] 另外,也可以如图 70 所示,预先将引导管 21 的基端部安装在引导管固定部 24 上,然后使该引导管 21 的前端侧从处置器具入口 17 贯穿插入处置器具插通用通道 11a 内,并从前端开口 14b 突出。此外,标号 49 是保护管,配置在保护管保持部件 28 和处置器具入口 17 之间。其他结构与上述图 1 所示的插入装置 1 相同,对同一部件标注相同标号并省略说明。

[0298] 说明本实施方式中的插入装置 1 的作用。

[0299] 说明如上所述将从前端开口 14b 突出的引导管 21 向大肠插入的步骤。

[0300] 首先,把持从设在插入部 11 中的处置器具插通用通道 11a 的前端开口突出的引导管 21 的前端侧部分。然后,将引导管 21 的前端部从横卧在床 8 上的患者 7 的肛门插入大肠内。然后,如上所述使电动机 23 为旋转驱动状态。由此,旋转状态的引导管 21 沿直肠 72、S 字形结肠部 73、降结肠部 74、横结肠部 75、升结肠部 78 的各壁顺利前进。其结果为,引导管 21 的前端部到达例如目的部位的盲肠部 79 附近,而不改变大肠的走行状态。

[0301] 如果操作者判断出引导管 21 的前端部已经到达盲肠部 79 附近,则接下来将内窥镜 2 的插入部 11 的前端硬性部 14 从肛门 71 插入大肠内。即,在将引导管 21 插入大肠内之后,接着将内窥镜 2 的插入部 11 插入大肠内。然后,与上述相同,操作者一边确认监视器 6 的画面上所显示的引导管 21 的延伸方向,一边进行使弯曲部 15 弯曲的操作和捻动插入部 11 的操作等,从而将插入部 11 的前端硬性部 14 向大肠内的深处插入。这时,操作者不会迷失插入方向,而能够将插入部 11 的前端硬性部 14 顺利地向盲肠部 79 附近插入。

[0302] 这样,预先使引导管成为贯穿插入设在插入部中的处置器具插通用通道中的状态,并首先只使引导管贯穿插入到大肠内的目的部位。由此,能够在将引导管插入至目的部位之后,省去使该引导管贯穿插入处置器具插通用通道中的步骤来进行内窥镜的插入部向体腔内的插入。因此,缩短了从开始插入引导管至开始插入内窥镜的插入部的时间。此外,其他作用和效果与上述实施方式相同。

[0303] 参照图 71 至图 78 说明本发明的第六实施方式。

[0304] 如图 71 所示,本实施方式的插入装置 100 主要由内窥镜 102 和内窥镜用插入辅助工具 103 构成。

[0305] 内窥镜 102 构成为具有插入部 111、操作部 112 和通用线缆 113。操作部 112 设在插入部 111 的基端侧。通用线缆 113 从操作部 112 的侧部延伸出来。

[0306] 插入部 111 构成为从前端侧依次连接设置有前端硬性部(参照图 72 的标号 114)、弯曲部(参照图 72 的标号 115)和挠性管部 116。弯曲部 115 构成为例如在上下左右方向上弯曲自如。挠性管部 116 具有柔软性。在操作部设有处置器具入口 117。处置器具入口 117 与设在插入部 111 内并用于贯穿插入处置器具的处置器具插通用通道(未图示)连通。

[0307] 在内窥镜 102 上具有作为外部装置的光源装置 4、视频处理器 5 和监视器 6。光源装置 4 将照明光供给内窥镜 102。视频处理器 5 具有信号处理电路,其供给用于使设在内窥镜 102 上的未图示的摄像元件驱动的驱动信号,并且将由摄像元件进行光电转换后传送来的电信号生成图像信号,向监视器 6 输出。在监视器 6 的画面上接收从视频处理器 5 输出的图像信号从而显示内窥镜图像。

[0308] 内窥镜用插入辅助工具 103 主要由作为插入部引导部件的例如引导管 121 和上述引导管旋转装置 22A 构成。引导管旋转装置 22A 例如设置在患者 7 横卧的床 8 上。

[0309] 如图 72 所示,在引导管 121 的内部空间即内孔中配置有内窥镜 102 的插入部 111。具体来讲,引导管 121 由转动部件 131、辅助工具主体部 132 和螺旋管部 133 构成。

[0310] 转动部件 131 由管状的旋转主体部 131a 和配置在该旋转主体部 131a 的内周面侧的多个轴承 131b 构成。转动部件 131 是安装部,在该转动部件 131 的内周面侧例如配置有构成内窥镜 102 的插入部 111 的前端硬性部 114。在该配置状态下,转动部件 131 相对于前端硬性部 114 转动自如。

[0311] 另一方面,螺旋管部 133 例如是不锈钢制成的,并被形成为螺旋状地卷绕有预定直径尺寸的金属线材 133a 且具有预定的挠性。在螺旋管部 133 的外表面上设置有由金属线材 133a 的表面所形成的螺旋形状部 133b。此外,也可以卷绕多条(例如四条)金属线材来形成螺旋形状部 133b。在该情况下,在螺旋状卷绕时,通过提高金属线材之间的密合度,或者改变螺旋的角度,能够对引导管 121 的特性进行各种设定。

[0312] 在辅助工具主体部 132 的前端侧内周面的预定位置上例如通过固定螺钉 134 一体固定有转动部件 131。另外,在辅助工具主体部 132 的基端侧外周面上例如通过绕线粘结(未图示)等一体固定有螺旋管部 133 的一端部。即,内窥镜 102 的插入部 111 相对于辅助工具主体部 132 和螺旋管部 133 松配合配置。在该配置状态下,引导管 121 是包覆内窥镜 102 的插入部 111 的所谓的套管,该套管成为内窥镜 102 的插入部。

[0313] 因此,使转动部件 131、辅助工具主体部 132 和螺旋管部 133 为一体而构成的引导管 121 相对于插入部 111 转动自如,并且如箭头所示地进退自如。

[0314] 此外,在辅助工具主体部 132 的前端侧实施倒角加工,以用于防止给体腔内的体壁或粘膜造成伤害等。

[0315] 说明如上所述构成的插入装置 100 的作用。

[0316] 说明在将内窥镜 102 的插入部 111 插入大肠之前的准备步骤。

[0317] 在将内窥镜 102 的插入部 111 贯穿插入至大肠的例如盲肠部时,首先,工作人员准备包括转动部件 131 的引导管 121,该转动部件 131 具有预定的内径尺寸。接下来,将内窥镜 102 的插入部 111 贯穿插入引导管 121 的内孔中。然后,例如图 72 的中心线上侧的图所示,将插入部 111 的前端硬性部 114 配置成相对于转动部件 131 突出预定量,或者大致处于同一面的状态。在该内窥镜配置状态下,能够防止引导管 121A 妨碍内窥镜 102 的观察视野。

[0318] 接下来,将处于被引导管 121 覆盖状态的插入部 111 配置在引导管旋转装置 22A 上。这时,将引导管 121 的前端面以例如从装置主体部 151 的前端侧端面突出预定量的状态配置在槽 151b 内。另外,使光源装置 4、视频处理器 5 和监视器 6 为打开状态。由此,在将引导管 121 安装在插入部 111 中的状态下,将插入部 111 向大肠的深处插入的准备结束。

[0319] 说明将安装有引导管 121 的内窥镜 102 的插入部 111 插入大肠的步骤的一个例子。

[0320] 如上述图 71 所示,操作者(未图示)把持插入部 111 的手边侧,将处于被引导管 121 覆盖的状态的插入部 111 的前端侧部分从横卧在床 8 上的患者 7 的肛门插入大肠内。于是,从设置在前端硬性部 114 的前端面上的照明窗(未图示)射出的照明光所照射的大肠内的观察图像通过构成观察部 114a 的观察窗 114b,在摄像元件的摄像面上成像,并在监视器 6 的画面上显示内窥镜图像。这时,在构成引导管 121 的螺旋管部 133 的外表面上所形成的螺旋形状部 133b 与肠壁接触。

[0321] 在该接触状态下,形成在螺旋管部 133 上的螺旋形状部 133b 与肠壁的接触的状态为外螺纹与内螺纹的关系。在这里,使引导管旋转装置 22A 的旋转用电动机 153 旋转驱动。通过旋转用辊 153b 旋转,引导管 121 如图 73 的箭头所示绕轴旋转。即,通过旋转用辊 153b 将旋转用电动机 153 的旋转驱动力传递给螺旋管部 133,由此使引导管 121 成为相对于插入部 111 绕轴旋转的状态。

[0322] 通过引导管 121 旋转,在螺旋形状部 133b 与肠壁的接触部分产生使外螺纹相对于内螺纹移动那样的、使引导管 121 前进的推进力。于是,引导管 121 在推进力的作用下沿直肠 72 的壁前进,从而例如图 73 中的虚线所示,向大肠内的深处前进。这时,如上述图 72 的中心线下侧的图所示,引导管 121 的前端侧部分成为比前端硬性部 114 的前端面突出的状态。由此,设在前端硬性部 114 的前端面的观察光学系统的观察范围的一部分被引导管 121

的转动部件 131 遮住。

[0323] 这时,在操作者观察的监视器 6 的画面上,显示大肠的图像的一部分被引导管 121 遮住的内窥镜图像。即,操作者当在画面上所显示的内窥镜图像的一部分中确认引导管 121 的图像时,判断出引导管 121 已前进。然后,通过手边操作进行将插入部 111 推入预定量的操作。于是,通过插入部 111 在引导管 121 的内孔内向前方移动,使前端硬性部 114 再次如上述图 72 的中心线上侧的图所示那样,成为相对于转动部件 131 突出预定量,或者大致处于同一面的状态。这时,在画面上只显示大肠的内窥镜图像,而不包括引导管 121 的图像。

[0324] 即,操作者在监视器 6 的画面上所显示的内窥镜图像的一部分中确认有无引导管 121 的图像,在显示引导管 121 的图像时,从其图像的位置判断突出量,从而进行使弯曲部 115 弯曲的操作和捻动插入部 111 的操作、或进行推入插入部 111 的手边操作,来将插入部 111 向大肠内的深处插入。

[0325] 然后,如图 73 的虚线所示,在引导管 121 到达 S 字形结肠部 73 附近等、弯曲部时,由于形成在引导管 121 外表面上的螺旋形状部 133b 与肠壁的接触长度长,所以正在旋转的引导管 121 在推进力的作用下在弯曲且富于可动性的 S 字形结肠部 73 中顺利前进。这时,操作者观察监视器 6 的画面上所显示的内窥镜图像。然后,如果确认遮住内窥镜图像的引导管 121 的图像,则进行适当的手边操作,使插入部 111 的前端硬性部 114 不是相对于肠壁,而是相对于引导管 121 的内孔内移动。

[0326] 即,反复进行引导管 121 在推进力的作用下在大肠内的移动、和操作者相对于引导管 121 的内孔内推入插入部 111 从而使其前进的移动。由此,引导管 121 和插入部 111 通过 S 字形结肠部 73,然后沿 S 字形结肠部 73 与缺乏可动性的降结肠部 74 交界处的弯曲部,降结肠部 74 与富于可动性的横结肠部 75 交界处的脾弯曲 76,横结肠部 75 与升结肠部 78 交界处的肝弯曲 77 的壁而顺利前进,从而如图 74 所示,到达例如目的部位的盲肠部 79 附近,而不会较大改变大肠的走行状态。

[0327] 如果操作者从画面上所显示的内窥镜图像判断出插入部 111 已经到达盲肠部 79 附近,则使引导管旋转装置 22A 的旋转用电动机 153 停止旋转。由此,引导管 121 停止前进。在这里,为了进行大肠内的内窥镜检查,转而进行插入部 111 的拉回。这时,在将引导管 121 安装在插入部 111 中的状态下,并且在使插入部的前端硬性部 114 突出预定量,或者大致处于同一面的状态下,进行检查。

[0328] 此外,也可以在本实施方式的内窥镜用插入辅助工具 103 上设置用于进行旋转用电动机 153 的驱动控制的未图示的脚踏开关。

[0329] 这样,螺旋管部设置有螺旋形状部,在具有该螺旋管部的引导部件的内孔中配置内窥镜的插入部,并将处于安装有引导部件的状态的插入部插入大肠内,并使引导部件为旋转状态,从而引导部件相对于插入部旋转,由此其旋转力转换为推进力,从而覆盖插入部的引导部件相对于大肠和该插入部移动。然后,在操作者通过所观察的内窥镜图像确认引导部件的移动时,使插入部相对于引导部件移动。然后,通过反复进行引导部件在推进力的作用下相对于大肠的移动、和通过操作者的手边操作进行的插入部相对于引导部件的内孔的移动,能够通过引导部件将插入部向大肠的深处插入。

[0330] 由此,操作者在确认了监视器的画面上所显示的引导部件的图像时,能够进行适当的弯曲操作和捻动操作,并且能够减轻推入操作的力量,从而在短时间内顺利地将插入

部插入至管腔的深处。

[0331] 另外,在由引导部件和引导部件旋转装置构成的内窥镜用插入辅助工具中,在构成引导部件的螺旋管部的外表面设置有螺旋形状部。因此,在将被引导部件覆盖状态的插入部插入例如大肠内的状态下,形成在引导部件上的螺旋形状部与肠壁的接触状态成为所谓的外螺纹与内螺纹的关系。因此,在该接触状态下,通过使构成引导部件旋转装置的电动机旋转驱动,能够使引导部件在绕轴方向上的旋转力转换为外螺纹相对于内螺纹移动那样的推进力,从而使引导部件相对于大肠顺利移动。

[0332] 此外,在上述实施方式中,通过引导部件的推进力只使引导部件移动,然后使插入部相对于引导部件的内孔移动,并反复进行引导部件的移动和插入部的移动,从而将插入部向大肠的深处插入。然而,也可以像如下所示那样,通过构成内窥镜 102 的插入部 111 和引导管 121A,来在引导管 121A 的推进力的作用下使插入部 111 移动至体腔内的深处。

[0333] 参照图 75 说明将内窥镜 102 的插入部 111 插入至体腔内的深处的其他结构。

[0334] 如图所示,本实施方式的引导管 121A 是相对于内窥镜 102 的插入部 111 在同一位置转动自如的结构。即,在构成辅助工具主体部 132A 和插入部 111 的前端硬性部 114 上设置有定位转动单元,用于使引导管 121A 不相对于插入部 111 进退移动。

[0335] 定位转动单元由设置在辅助工具主体部 132A 的内周面预定位置上的周槽 132a、和配置在前端硬性部 114 的外周面上且卡入配置在周槽 132a 中的卡止部件 135 构成。卡止部件 135 例如具有预定的弹力。

[0336] 在将内窥镜 102 的插入部 111 贯穿插入引导管 121A 的内孔时,克服卡止部件 135 的弹性力而将引导管 121A 的辅助工具主体部 132A 从外面嵌合配置在前端硬性部 114 的预定位置上。由此,设在前端硬性部 114 上的卡止部件 135 卡止配置在辅助工具主体部 132A 的周槽 132a 内。于是,引导管 121A 转动自如,而不相对于插入部 111 进退移动。在该内窥镜配置状态下,内窥镜 102 的前端面以从辅助工具主体部 132A 的前端面突出的方式配置成比辅助工具主体部 132A 位于前方侧。因此,能够可靠地防止引导管 121A 妨碍内窥镜 102 的观察视野。

[0337] 另外,例如上述图 73 所示,在形成于螺旋管部 133 的外表面上的螺旋形状部 133b 与肠壁接触的状态下,使旋转用电动机 153 旋转驱动,并当在引导管 121A 上产生推进力时,通过推进力使引导管 121A 开始沿直肠 72 的壁前进。这时,由于在构成引导管 121A 的辅助工具主体部 132A 的周槽 132a 内卡止配置有设在前端硬性部 114 上的卡止部件 135,所以,插入部 111 也随着上述引导管 121A 的移动一体前进。即,通过引导管 121A 向大肠内的深处移动,卡止配置在该引导管 121A 的内孔内的插入部 111 也同样向大肠内的深处移动。

[0338] 这样,在构成引导管的辅助工具主体部上形成周槽,另一方面,在构成内窥镜的插入部的前端硬性部上设置卡止部件,从而使引导管相对于插入部不会进退移动,而是转动自如的结构。由此,在引导管旋转并产生推进力的状态下,内窥镜的插入部能够伴随引导管的进退而相对于大肠进退移动。

[0339] 此外,在本实施方式中,由设置在辅助工具主体部 132A 的内周面预定位置上的周槽 132a 和配置在前端硬性部 114 的外周面上且卡入配置在周槽 132a 中的卡止部件 135 构成定位转动单元。但是,定位转动单元不限于此,也可以是在前端硬性部侧设置周槽,在辅助工具主体部 132A 的内周面侧设置卡止部件的结构等。

[0340] 另外,在本实施方式中,电动机的旋转方向为使引导部件绕着引导部件纵长轴向一个方向旋转,但是电动机也可以是使引导部件左转/右转任意旋转的类型。

[0341] 另外,在本实施方式中,通过一边利用画面上的内窥镜图像进行确认一边反复进行引导管 121 相对于大肠的移动、和通过手边操作进行的插入部 111 相对于引导管 121 的内孔的移动,来实现将插入部 111 插入至深处。但是,也可以如以下所示,通过引导管 121 将内窥镜 102 的插入部 111 插入至体腔内的深处。

[0342] 参照图 76 至图 78 说明将内窥镜 102 的插入部 111 插入至体腔内的深处的其他结构。

[0343] 如图 76 所示,在本实施方式中,将引导管 121 的前端面配置在构成插入部 111 的挠性管 116 上。即,内窥镜的弯曲部 115 被配置成比引导管 121 的前端面位于前端侧。

[0344] 操作者在将配置有引导管 121 的插入部 111 插入大肠内时,使内窥镜 102 为可观察的状态。然后,将从引导管 121 的前端面突出的插入部 111 从肛门 71 插入大肠内。于是,在监视器 6 的画面上显示内窥镜 102 所获得的内窥镜图像。此处,操作者一边观察内窥镜图像一边将插入部 111 向大肠内的深处插入。于是,引导管 121 也从肛门 71 插入大肠内。此处,操作者利用引导管 121 的推进力,一边观察内窥镜图像,一边如图 77 和图 78 所示使插入部 111 向大肠内的深处移动。

[0345] 即,操作者从监视器 6 的画面上所显示的内窥镜图像判断插入方向,并专心于使弯曲部 115 适当进行弯曲动作和捻动插入部 111 的操作等的手边操作。另外,关于使插入部 111 向深处移动的手边操作,依赖于引导管 121 的推进力。由此能够顺利地将插入部插入至管腔深处。

[0346] 参照图 79 至图 83 说明本发明的第七实施方式。

[0347] 如图 79 所示,本实施方式的插入部引导部件即引导管 140 是考虑了向体腔内的插通性的螺旋管,例如是不锈钢制成的,并形成螺旋状地卷绕有预定直径尺寸的金属线材 141 且具有预定的挠性。因此,在引导管 140 的外表面上设置有由金属线材 141 的表面所形成的螺旋形状部 141a。此外,引导管 140 的内径尺寸被设定成可使上述内窥镜 102 的插入部 111 贯穿插入。

[0348] 如图 80 所示,本实施方式的内窥镜用插入辅助工具 103A 构成为具有引导管 140 和引导管旋转装置 22A。在本实施方式中,引导管 140 可旋转且滑动自如地松配合配置在卷绕于滚筒 142 的保护管 143 内。滚筒 142 例如设在滚筒用车 144 的台 144a 上。其他结构与第六实施方式相同,对同一部件标注同一标号,省略说明。

[0349] 说明将引导管 140 插入大肠的步骤。

[0350] 首先,如图 80 所示,操作者(未图示)把持引导管 140 的前端侧部分,将引导管 140 的前端部从横卧在床 8 上的患者 7 的肛门插入大肠内。于是,形成在引导管 140 的外表面上的螺旋形状部 141a 与肠壁接触。这时,形成在引导管 140 上的螺旋形状部 141a 与肠壁的接触状态成为外螺纹与内螺纹的关系。

[0351] 在该接触状态下,使引导管旋转装置 22 的旋转用电动机 153 为旋转驱动状态。于是,如图 81 的箭头所示,引导管 140 的螺旋形状部 141a 成为以从基端侧向前端侧移动的方式在绕轴方向旋转的状态。

[0352] 由此,在旋转的引导管 140 的螺旋形状部 141a 与肠壁的接触部分,产生使外螺纹

相对于内螺纹移动那样的、使引导管 140 前进的推进力。于是,引导管 140 在推进力的作用下在大肠内向深处前进。这时,操作者可以进行手边操作以推进所把持的引导管 140。

[0353] 这样,从肛门 71 插入的引导管 140 通过推进力和操作者的手边操作,从直肠 72 向 S 字形结肠部 73 前进。然后,如图 81 所示,引导管 140 到达 S 字形结肠部 73 附近。这时,由于形成在引导管 140 外表面上的螺旋形状部 141a 与肠壁的接触长度长,所以旋转的引导管 140 在弯曲且富于可动性的 S 字形结肠部 73 中顺利前进。

[0354] 然后,处于旋转状态的引导管 140 通过 S 字形结肠部 73,沿 S 字形结肠部 73 与缺乏可动性的降结肠部 74 交界处的弯曲部、降结肠部 74 与富于可动性的横结肠部 75 交界处的脾弯曲 76、横结肠部 75 与升结肠部 78 交界处的肝弯曲 77 的壁而顺利前进。然后,如图 82 所示,到达例如目的部位的升结肠部 78 的肝弯曲 77 附近,而不改变大肠的走行状态。

[0355] 由操作者判断出引导管 140 已经到达目的部位之后,接着,从自肛门 71 向外部突出的引导管 140 的基端侧开口将内窥镜 102 的插入部 111 插入引导管 140 的内孔内。然后,操作者一边在监视器 6 的画面上确认引导管 140 的延伸方向,一边进行使弯曲部 115 弯曲的操作和捻动插入部 111 的操作等,同时,将插入部 111 插入。于是,如图 83 所示,插入部 111 从位于大肠内的引导管 140 的前端侧开口突出,并将前端硬性部 114 配置在盲肠部 79 附近。

[0356] 在本实施方式中,插入部 111 在贯穿插入大肠内的引导管 140 的内孔内前进,并被引导至大肠深处。因此,操作者不会迷失插入方向,并能够大幅减轻插入力量地将插入部 111 顺利地插入盲肠部 79 附近。另外,操作者在监视器 6 的画面上确认插入部 111 已经到达目的部位的盲肠部 79 附近之后,接下来进行大肠内的内窥镜检查。

[0357] 这样,不将引导部件和内窥镜的插入部组合,而是在预先将引导部件贯穿插入至大肠内的目的部位之后,将内窥镜的插入部从配置在体外的引导部件的基端侧开口贯穿插入引导部件的内孔内。由此,操作者不会迷失使插入部插入的插入方向,并且能够进行适当的弯曲操作和捻动操作,从而以微小的插入力量将内窥镜的插入部插入目的部位。

[0358] 根据这些,通过将内窥镜等的医疗器械贯穿插入到插入辅助部件的内部,能够提高针对具有不同外径的插入部的多种医疗器械的广泛应用性。另外,由于插入辅助部件位于插入部的外周侧,所以在具有处置器具插通通道的医疗器械中,不通过插入辅助部件使用该处置器具插通通道。

[0359] 因此,在只具有一个处置器具插通通道的内窥镜等的医疗器械中,在使用处置器具对病变部分等对象部位进行处置时,无需进行从处置器具插通通道中拔去插入辅助部件等的操作,而能够瞬时进行处置,因此实现了处置性的提高。

[0360] 此外,如上所述,通过构成为将医疗器械贯穿插入内部并使对医疗器械的插入进行辅助的插入辅助部件旋转,并使医疗器械预先从插入辅助部件的前端侧突出,由此在进行被检查体的观察或处置等时,能够防止因插入辅助部件妨碍被检查体的观察或处置等,所以能够进一步提高观察或处置性。

[0361] 此外,本发明不仅限于上述实施方式,而是可以在不脱离发明主旨的范围内实施各种变形。

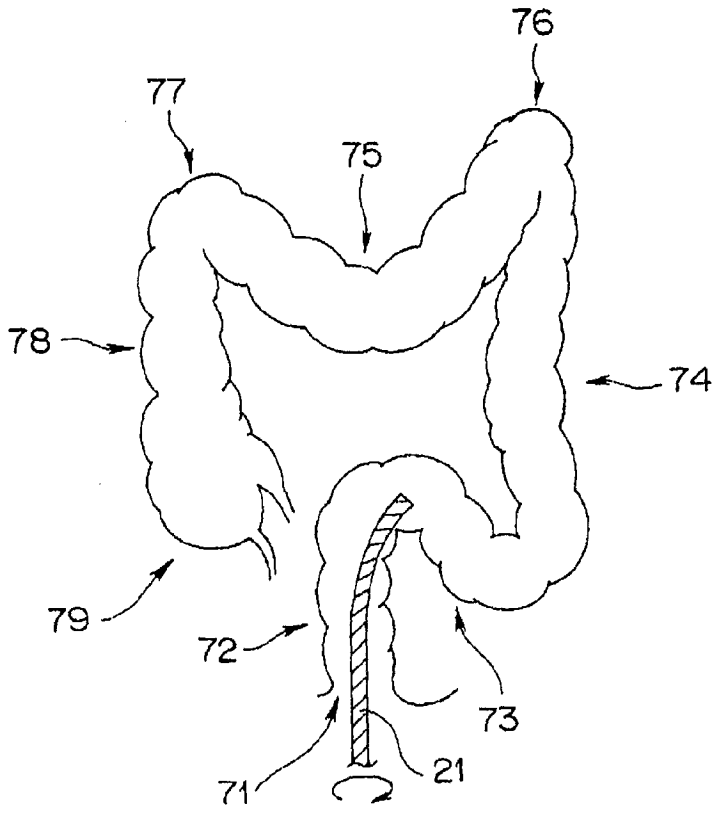


图 3

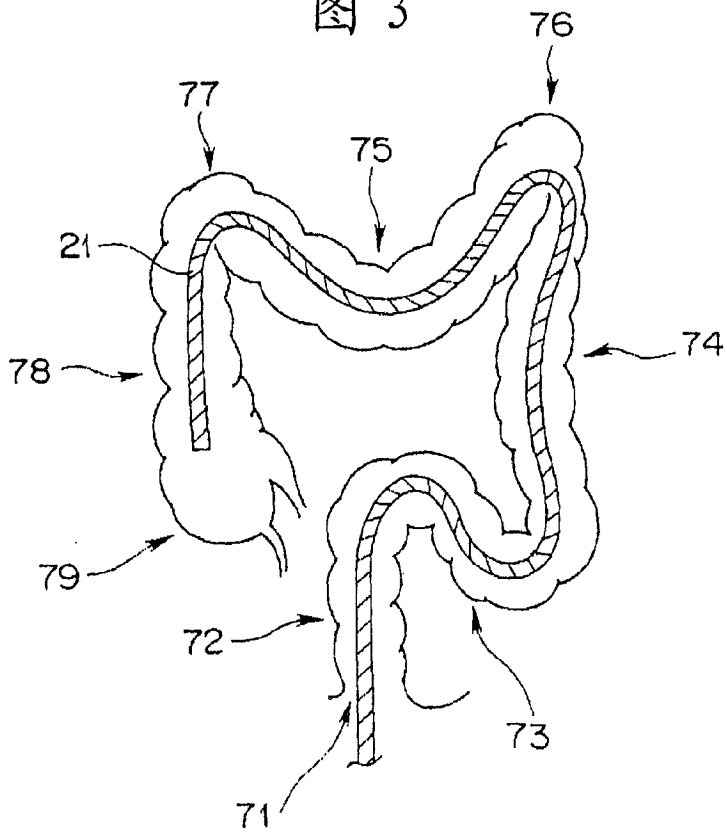


图 4

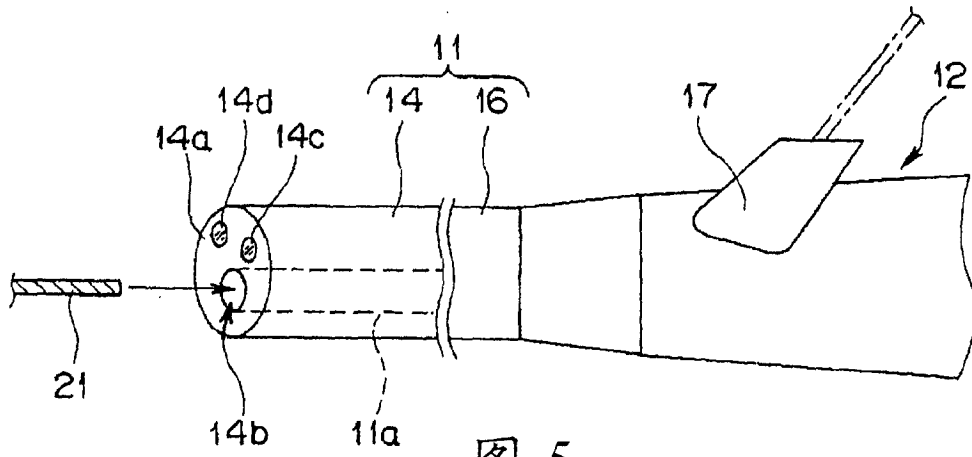


图 5

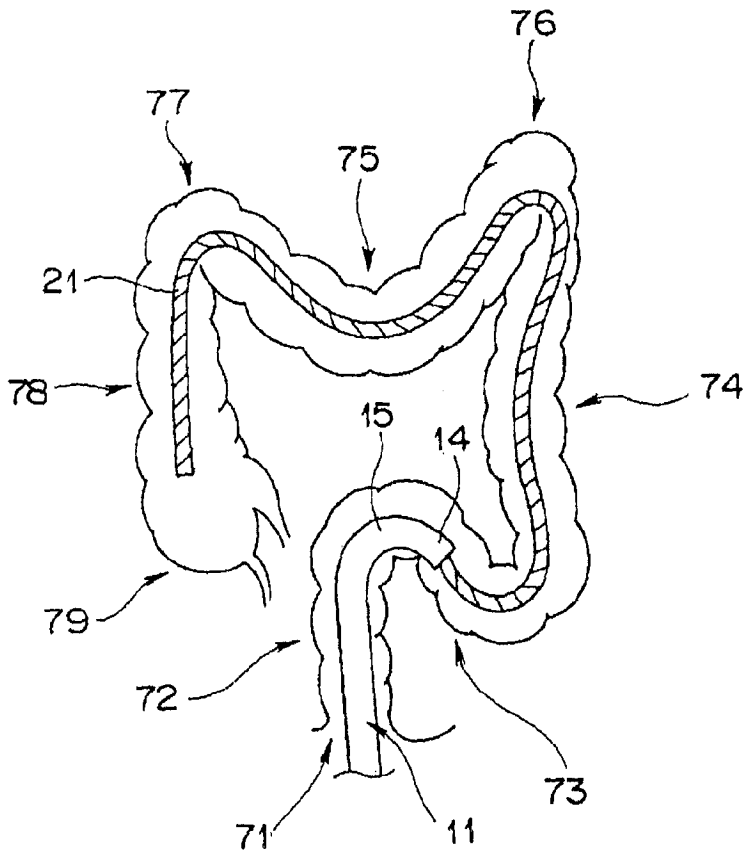


图 6

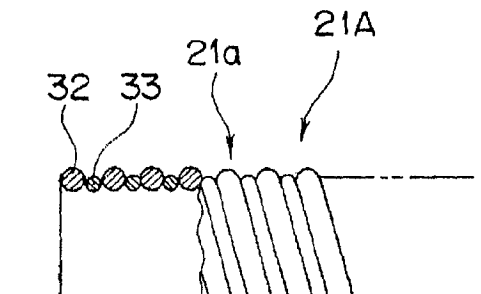


图 7

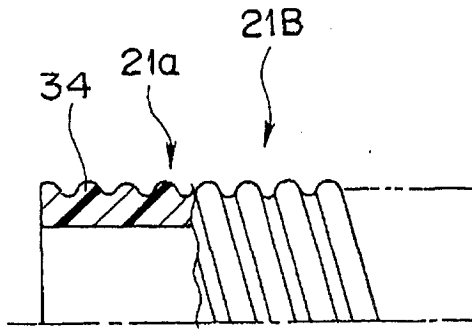


图 8

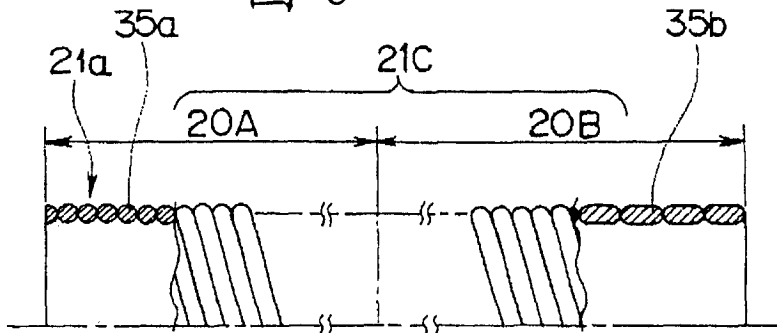


图 9

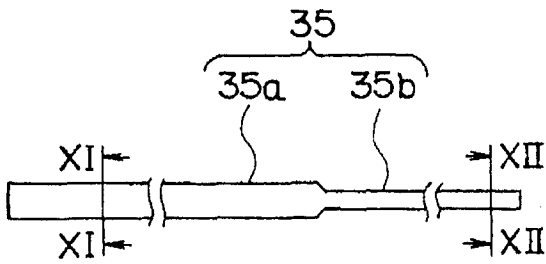


图 10

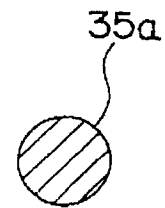


图 11

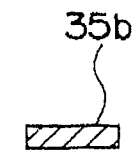


图 12

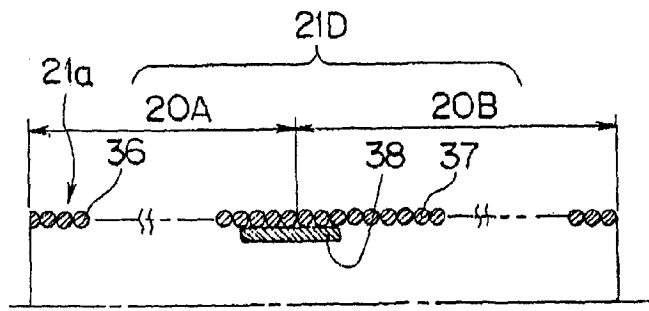
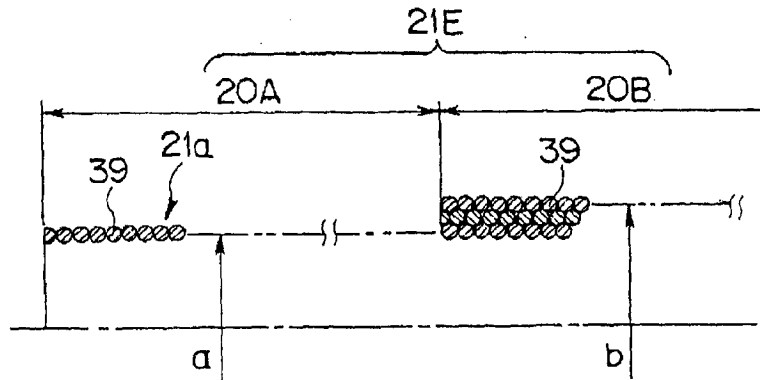


图 13



$a < b$

图 14

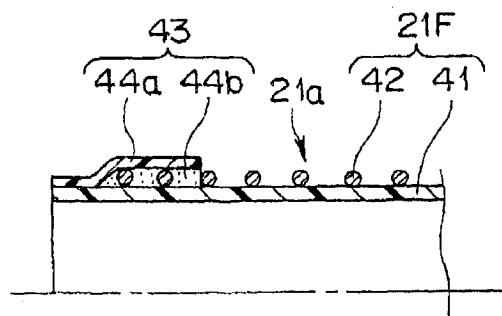


图 15

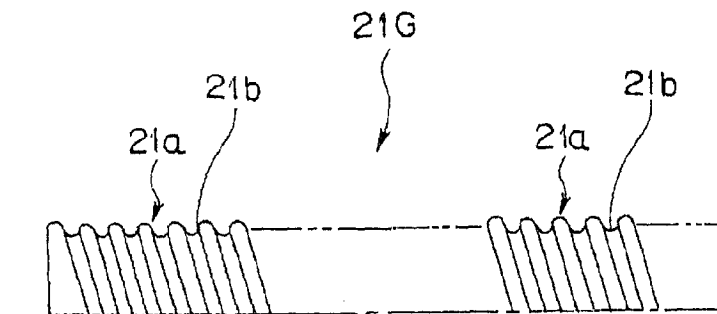


图 16

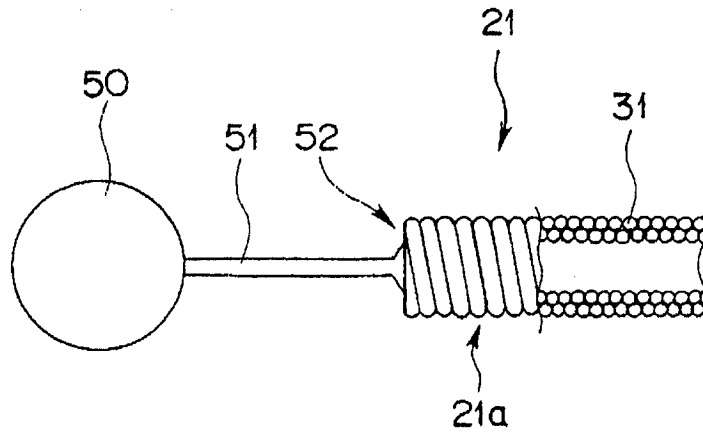


图 17

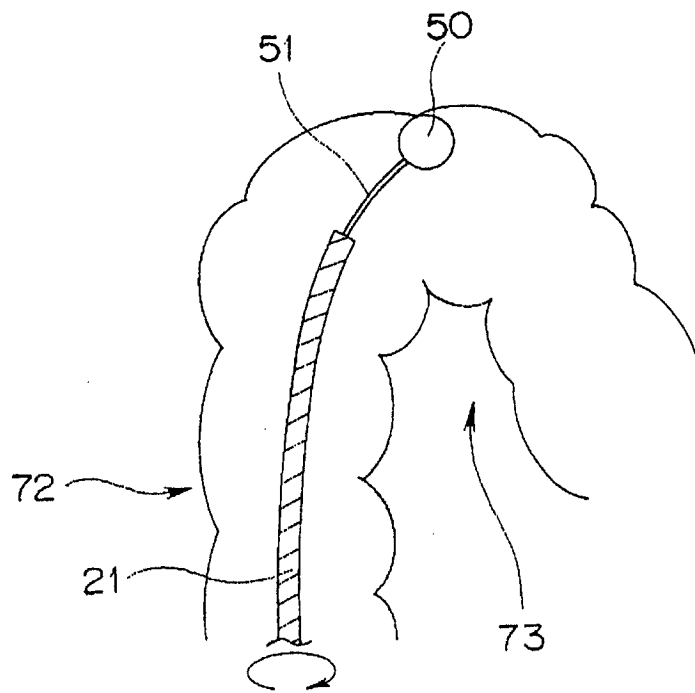


图 18

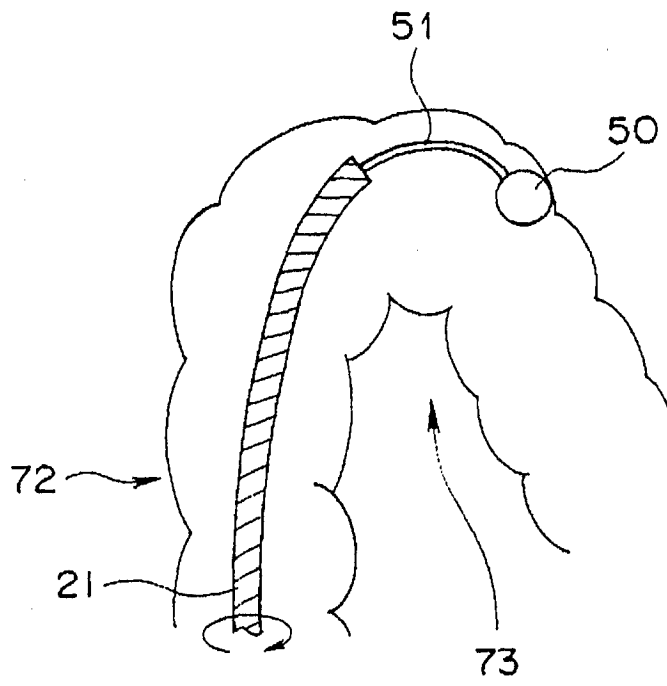


图 19

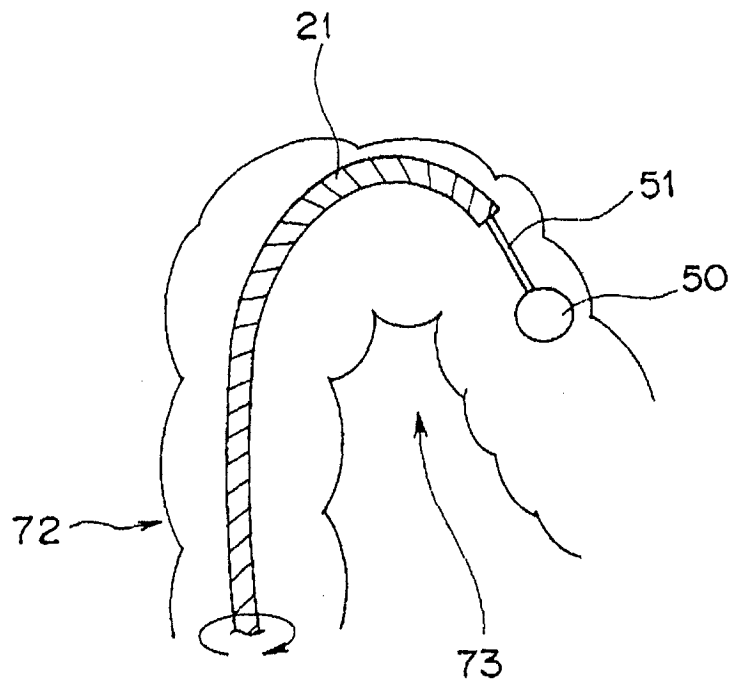


图 20

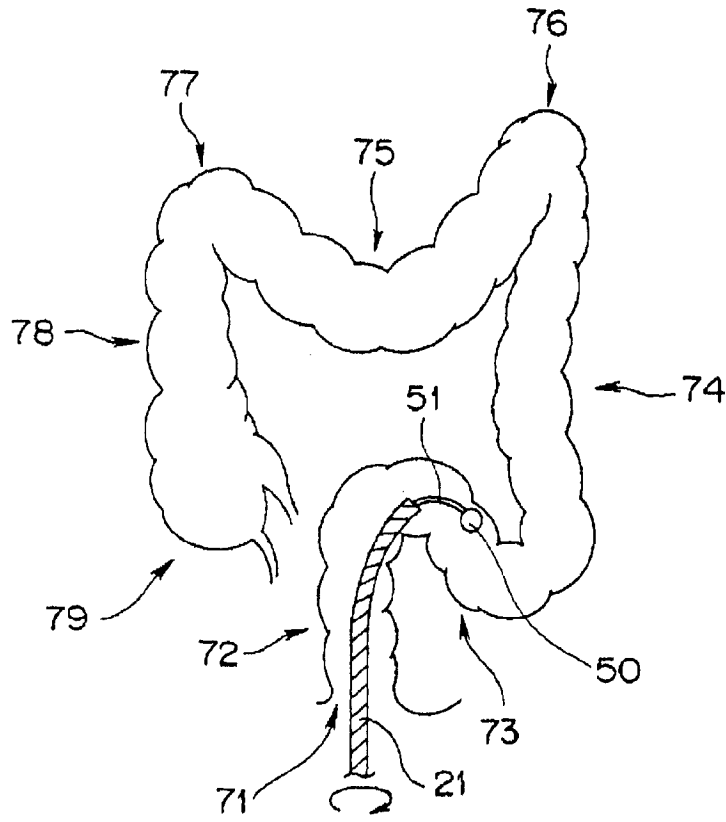


图 21

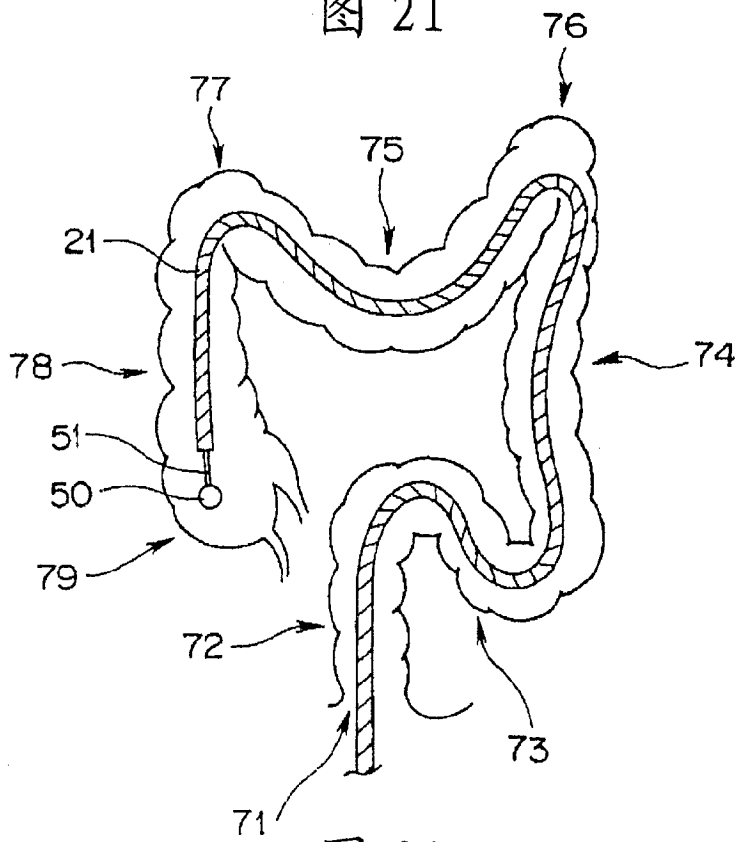


图 22

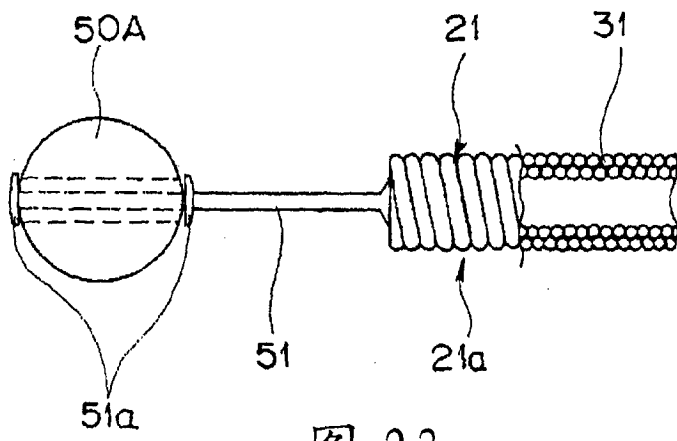


图 23

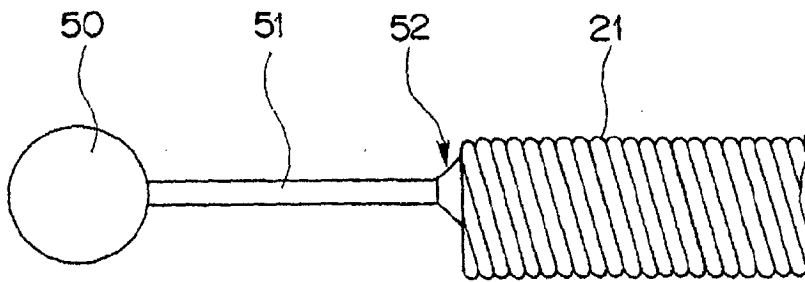


图 24

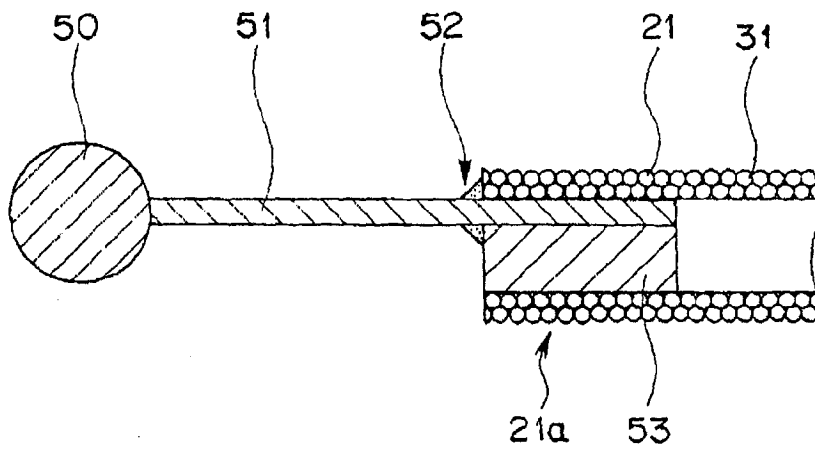


图 25

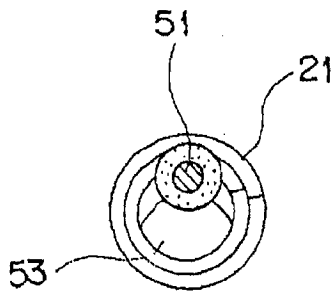


图 26

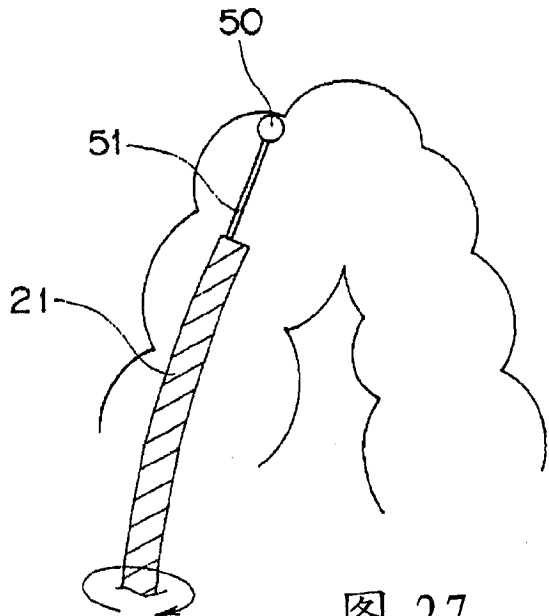


图 27

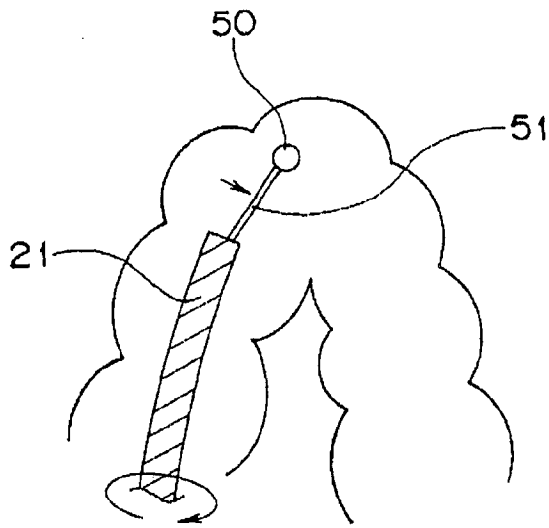


图 28

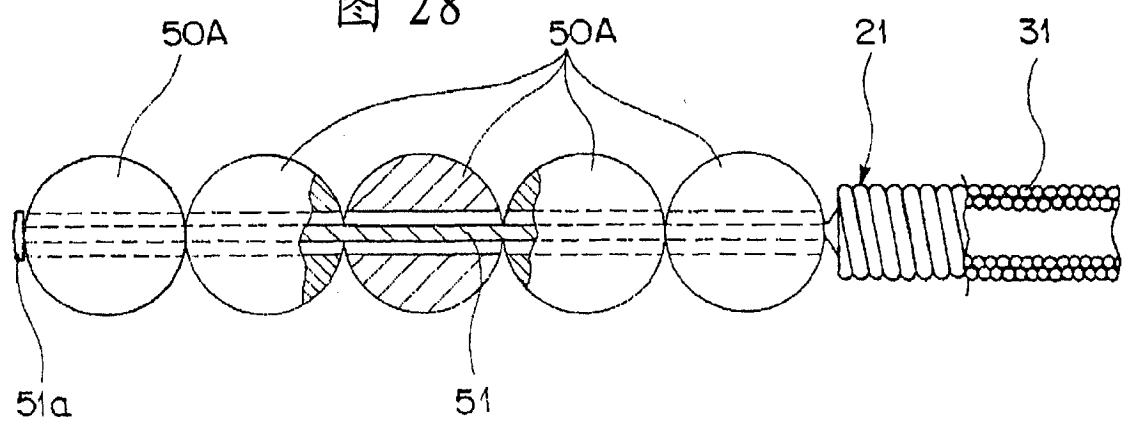


图 29

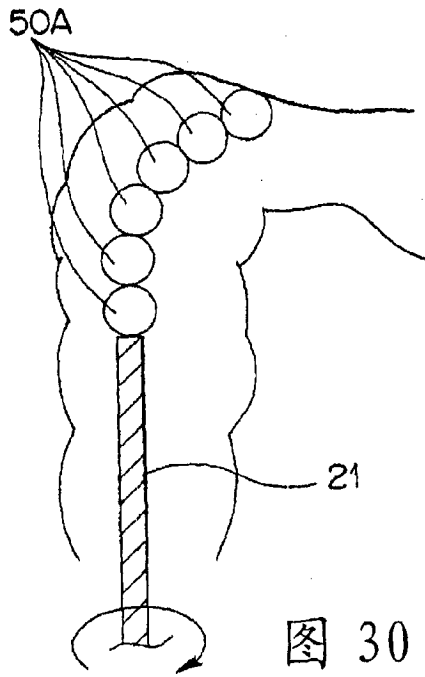


图 30

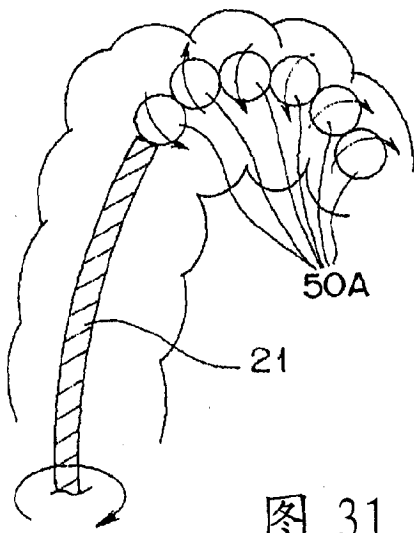


图 31

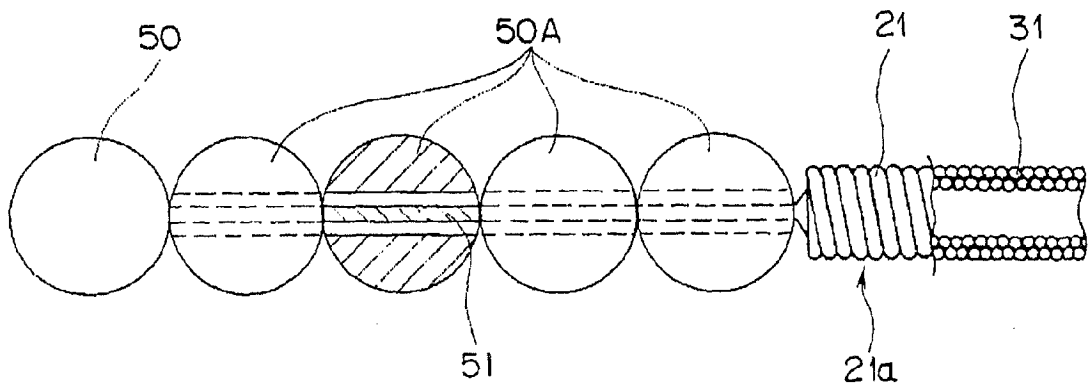


图 32

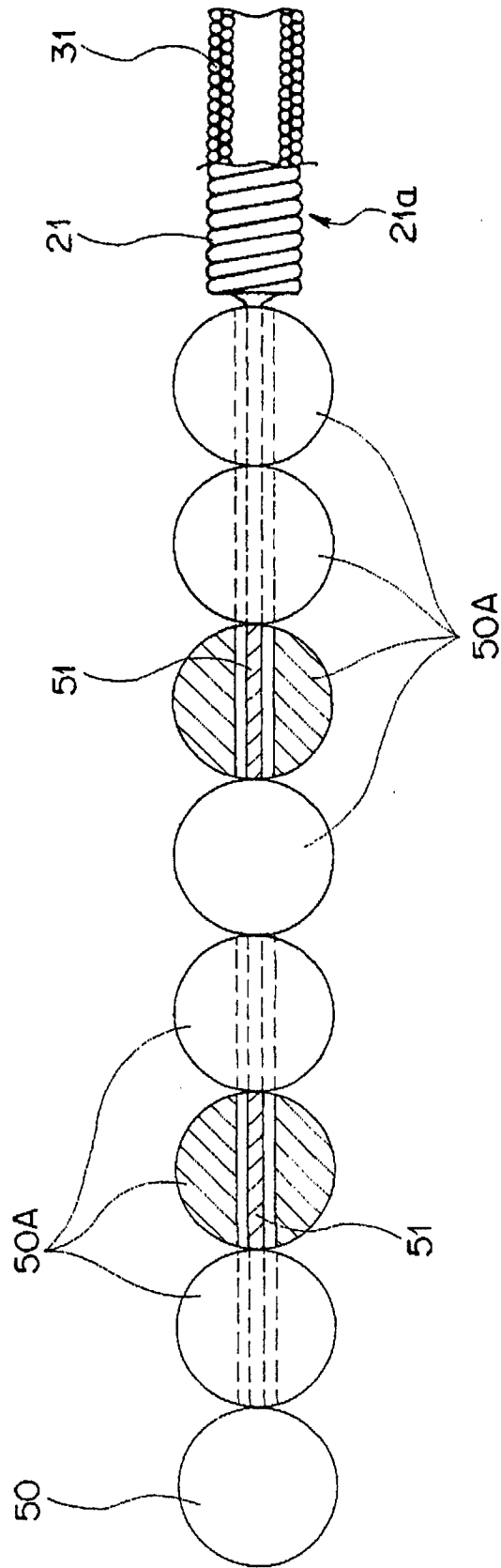


图 33

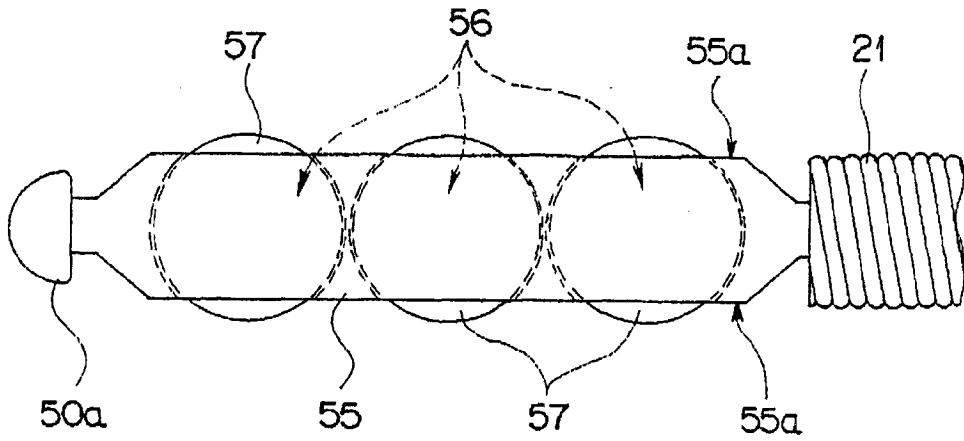


图 34

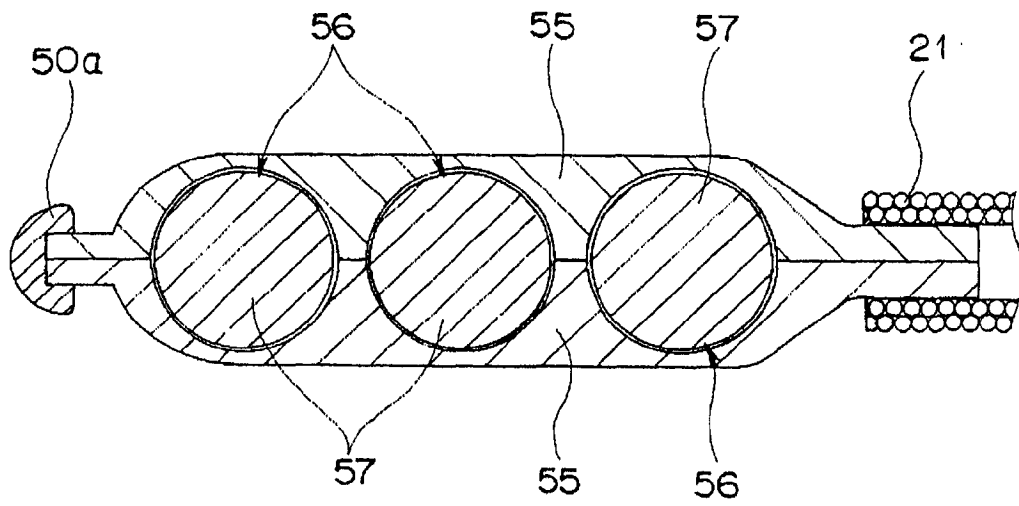


图 35

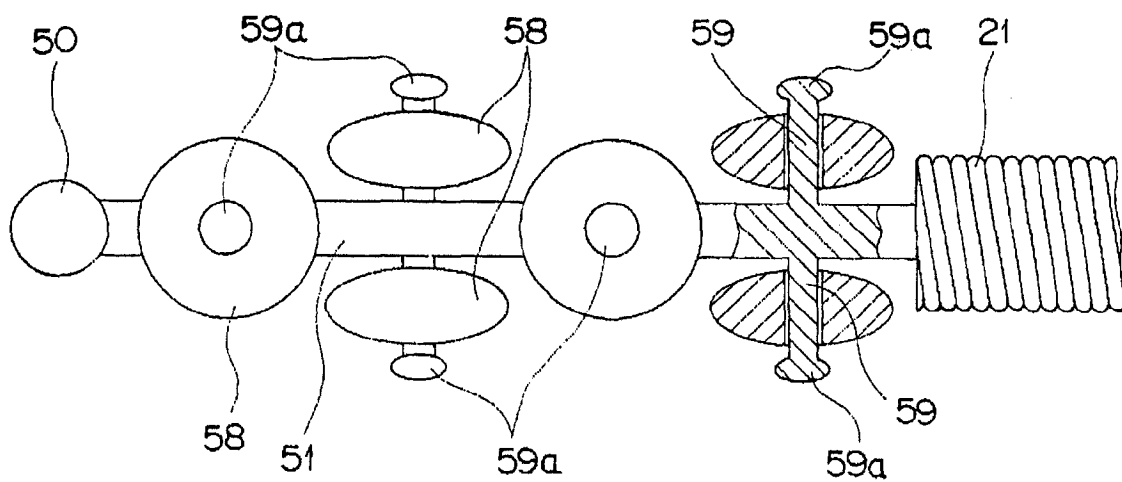


图 36

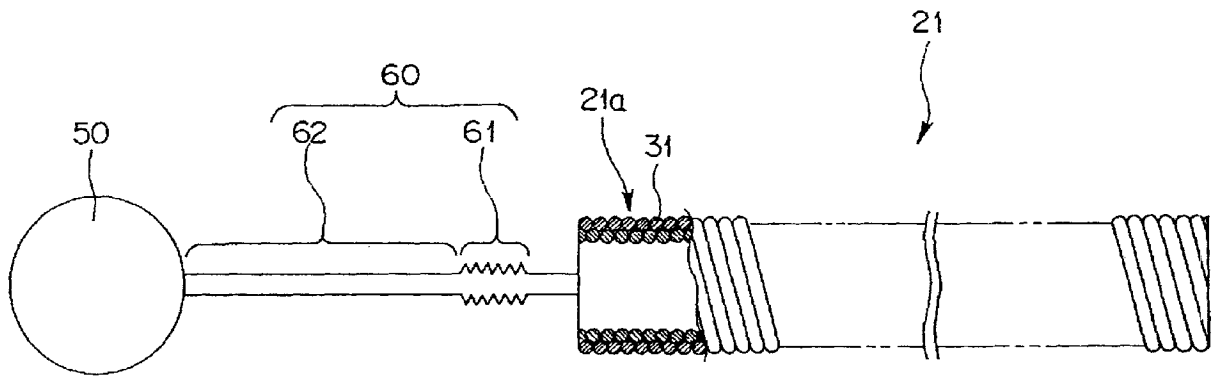


图 37

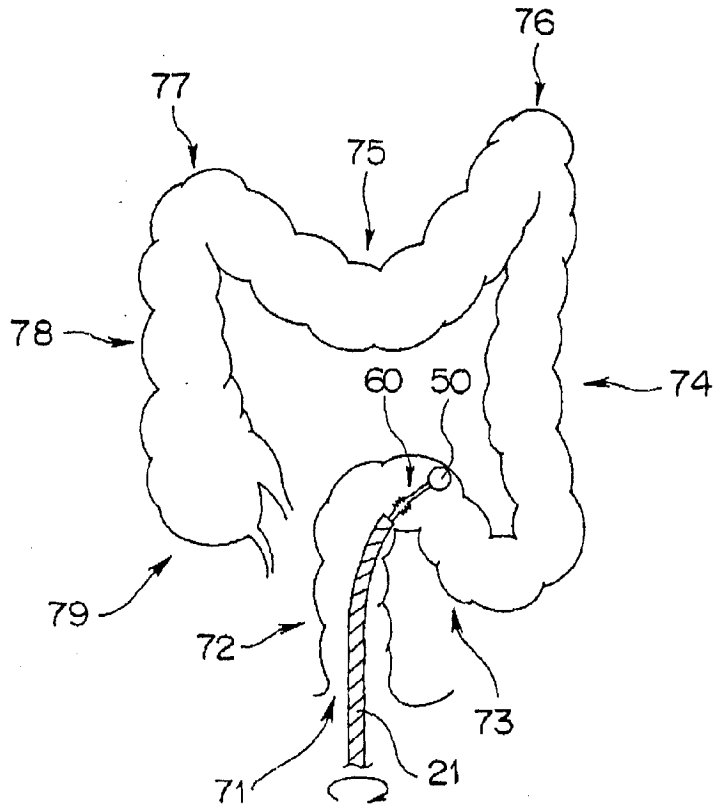


图 38

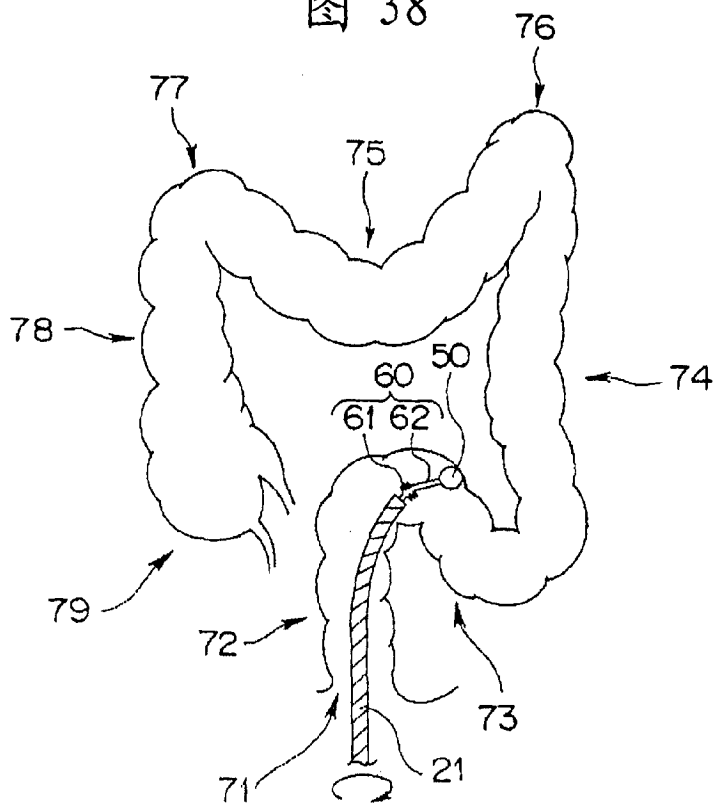


图 39

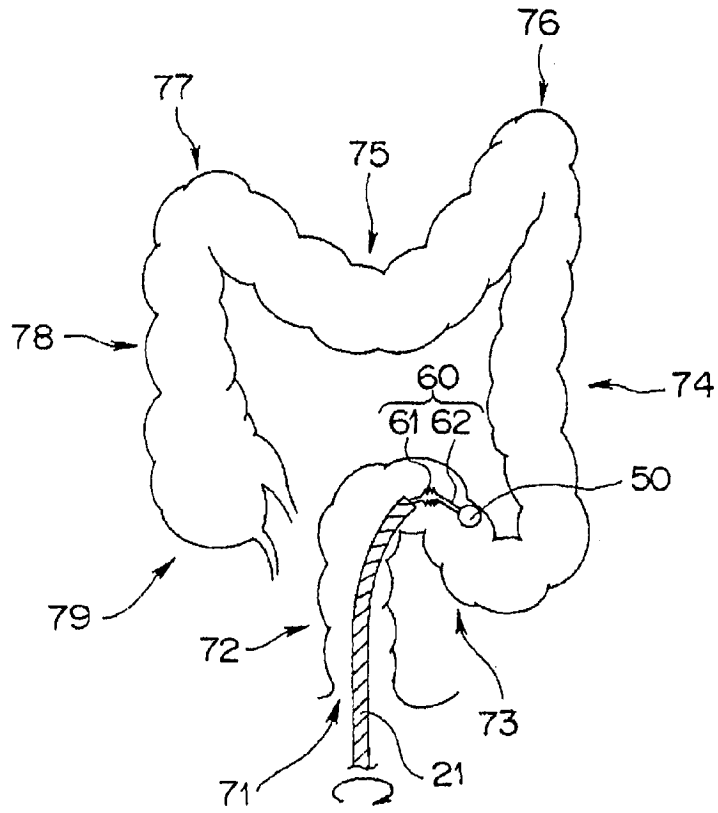


图 40

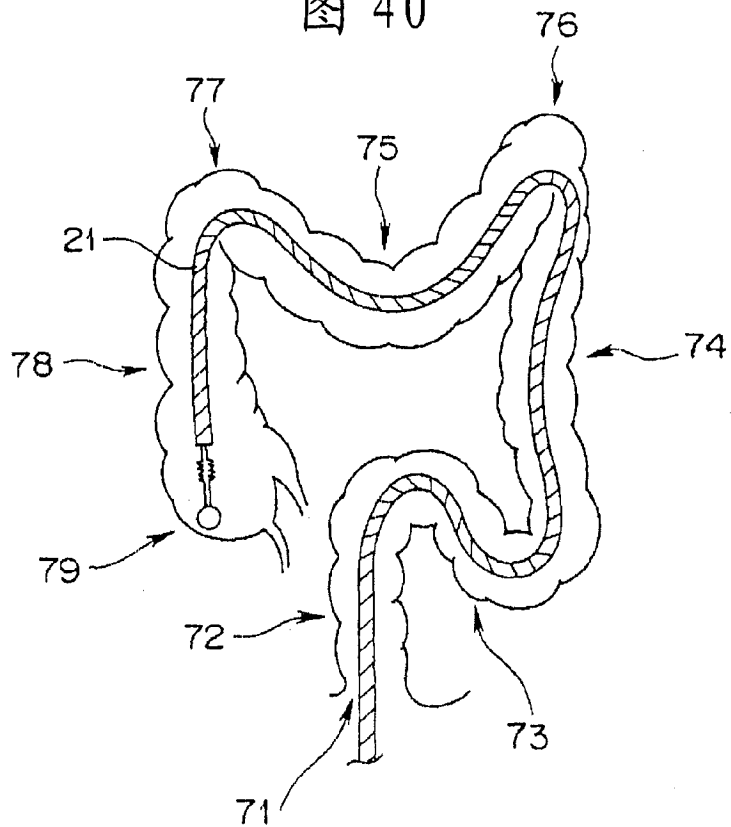


图 41

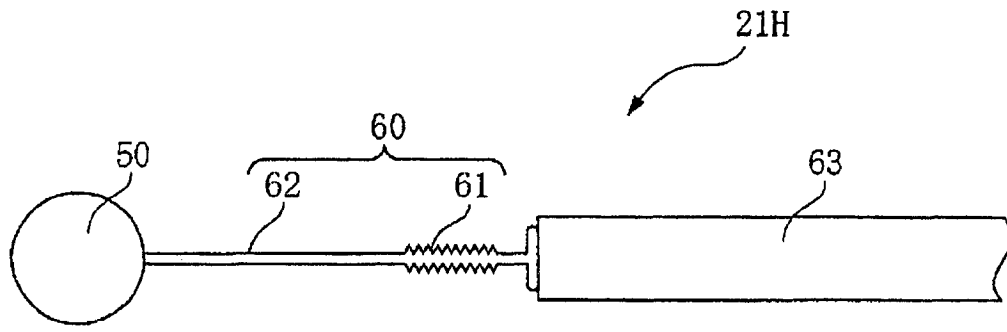


图 42

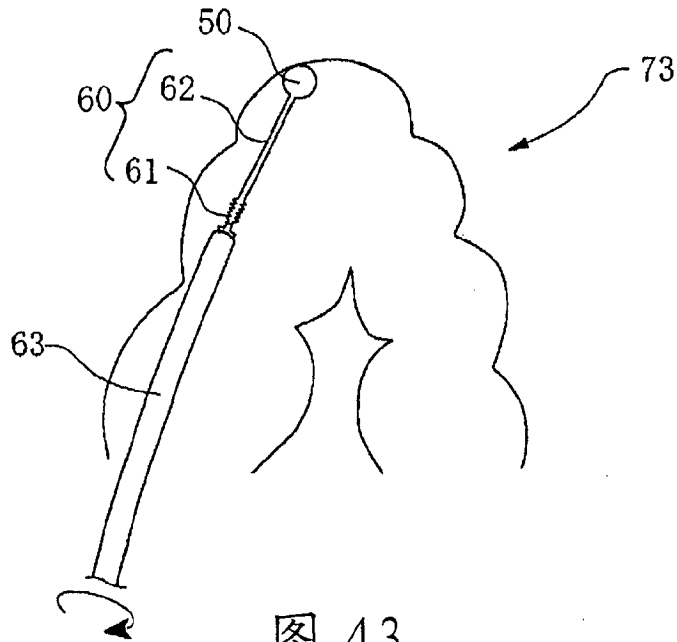


图 43

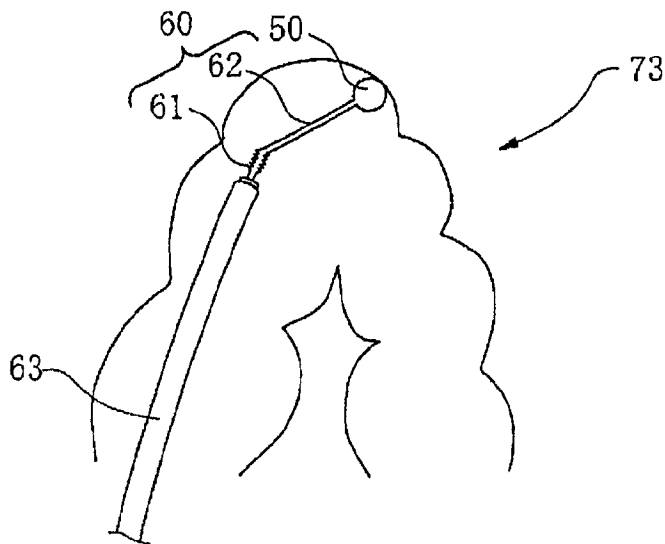


图 44

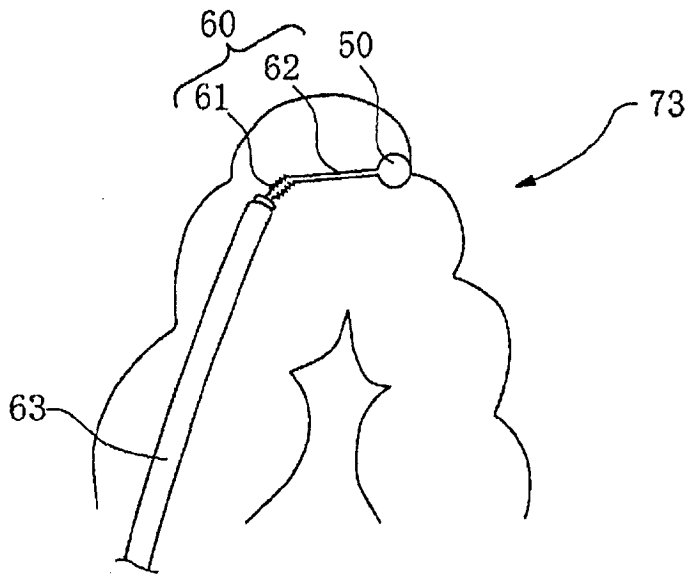


图 45

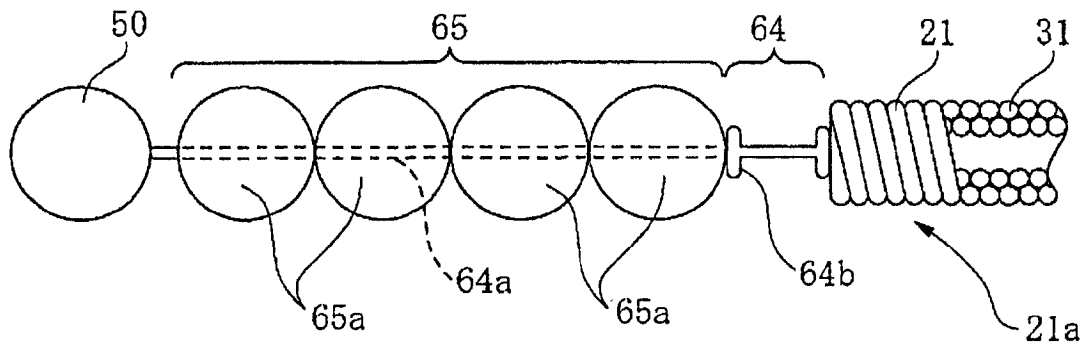


图 46

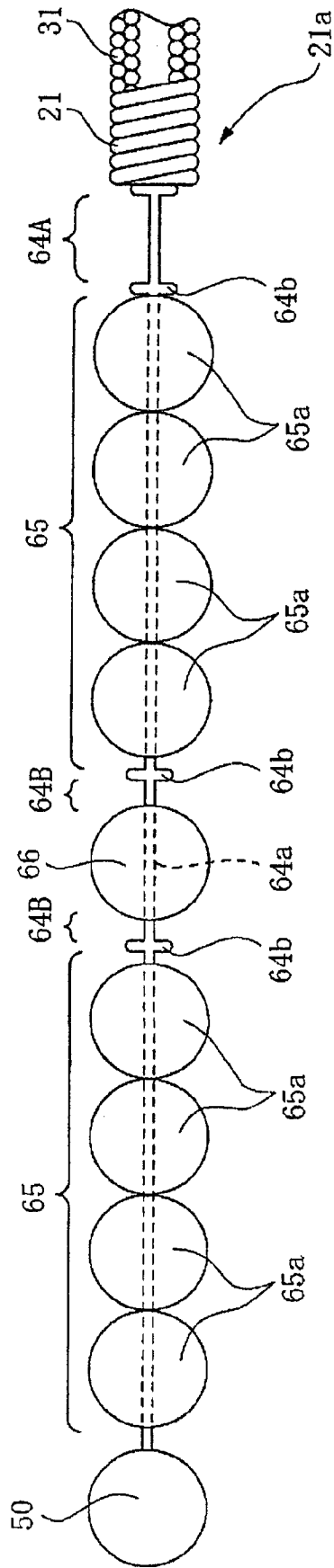


图 47

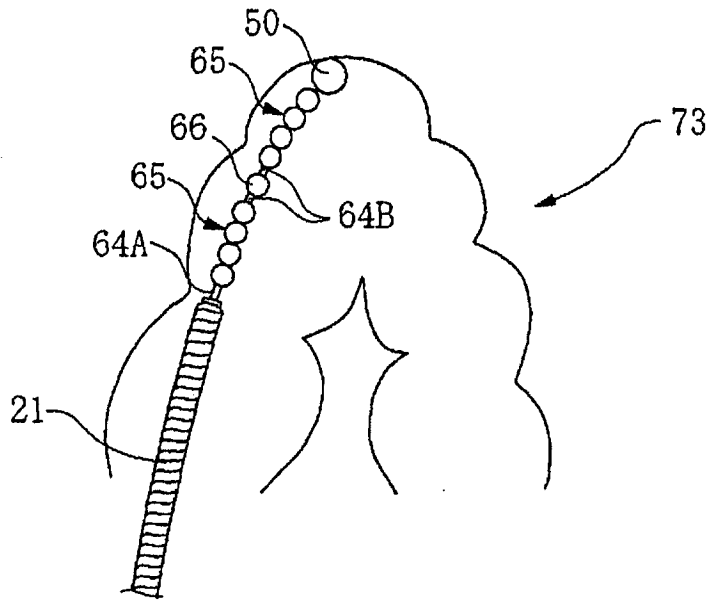


图 48

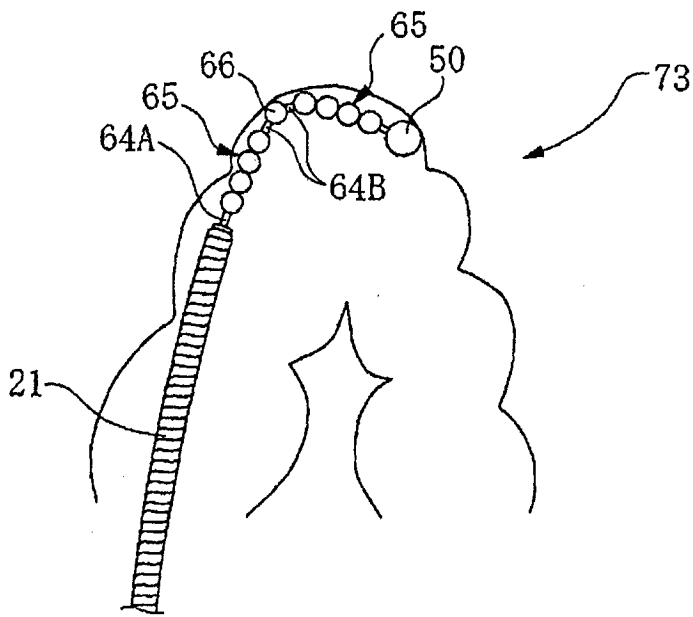


图 49

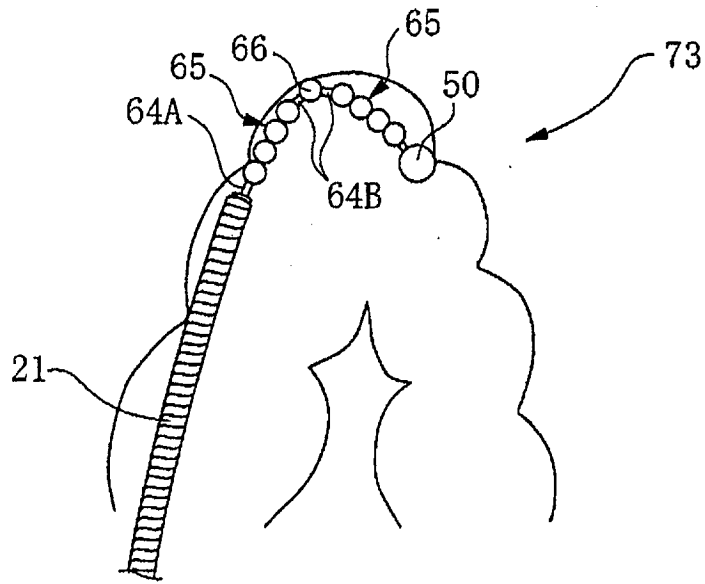


图 50

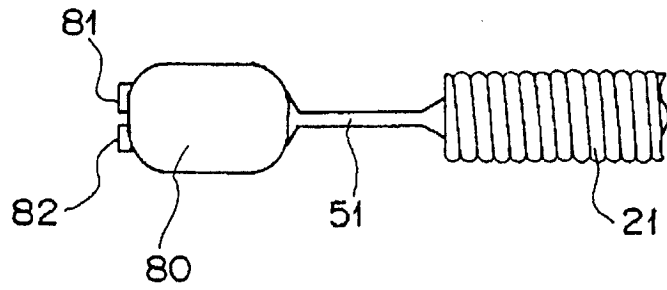


图 51

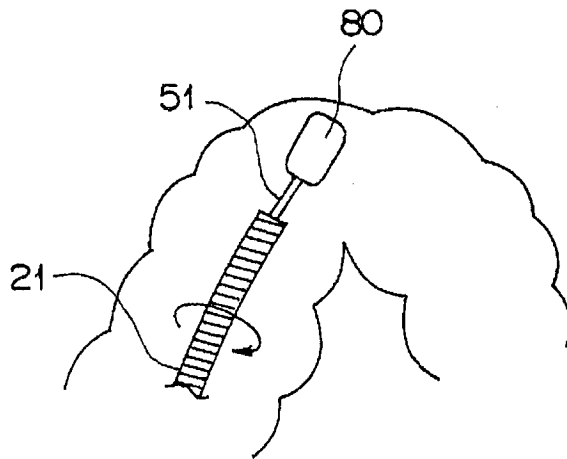


图 52

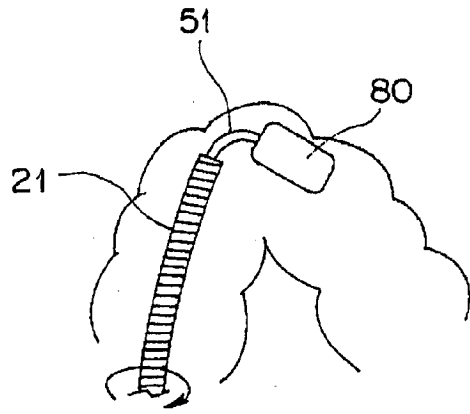


图 53

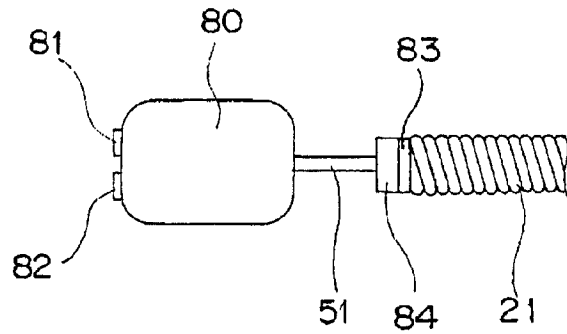


图 54

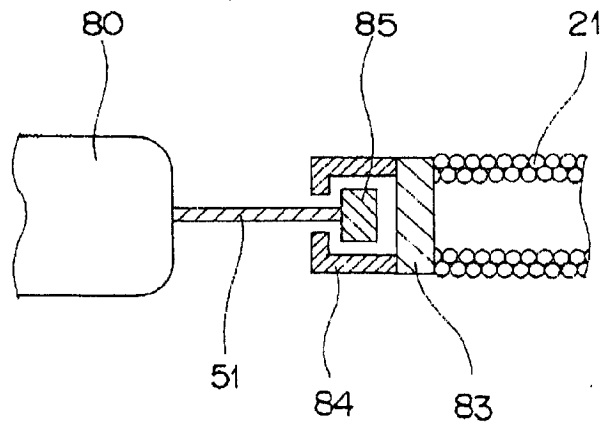


图 55

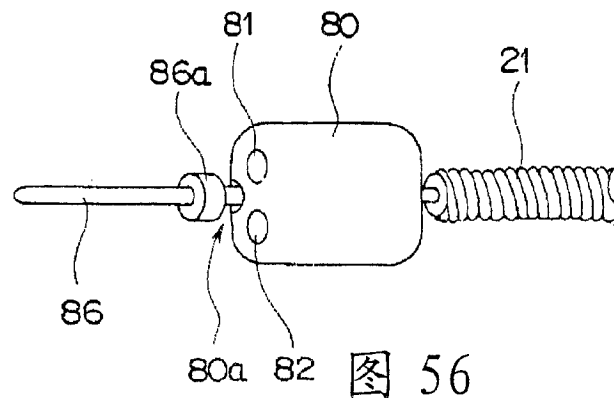


图 56

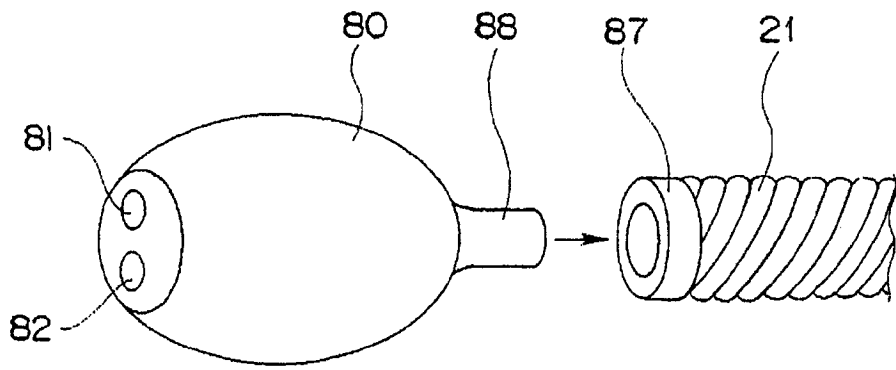


图 57

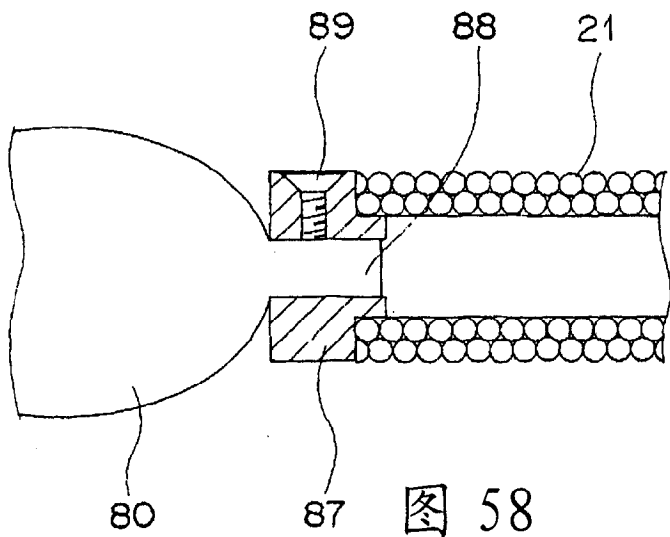


图 58

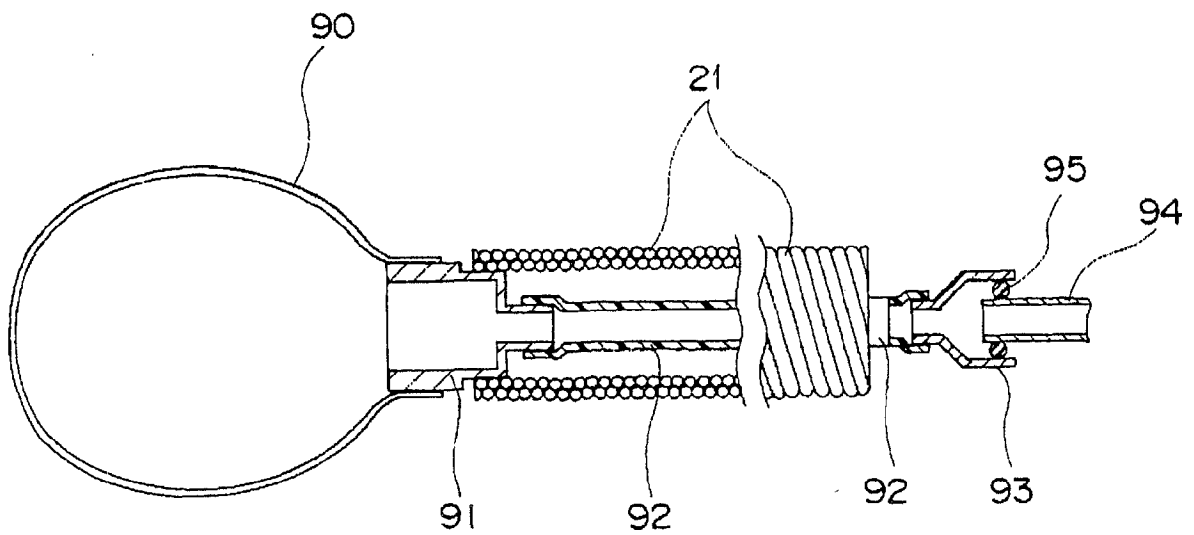


图 59

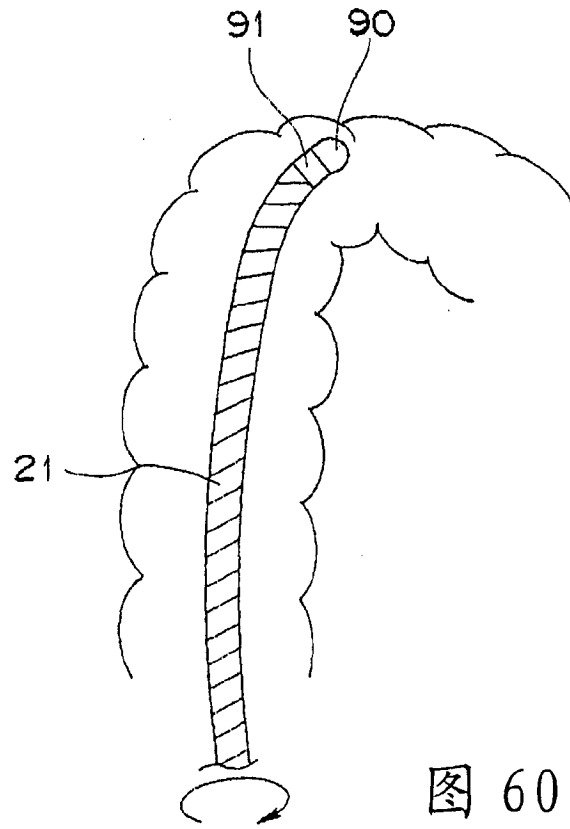


图 60

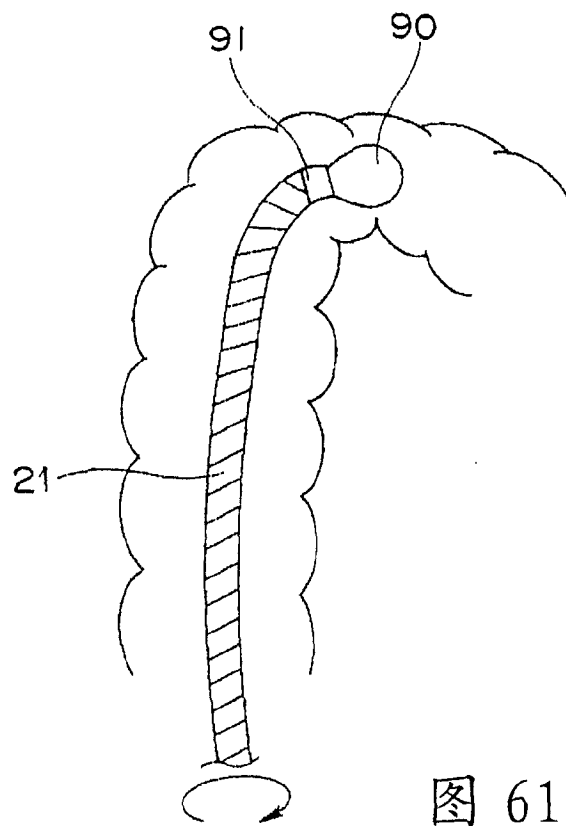


图 61

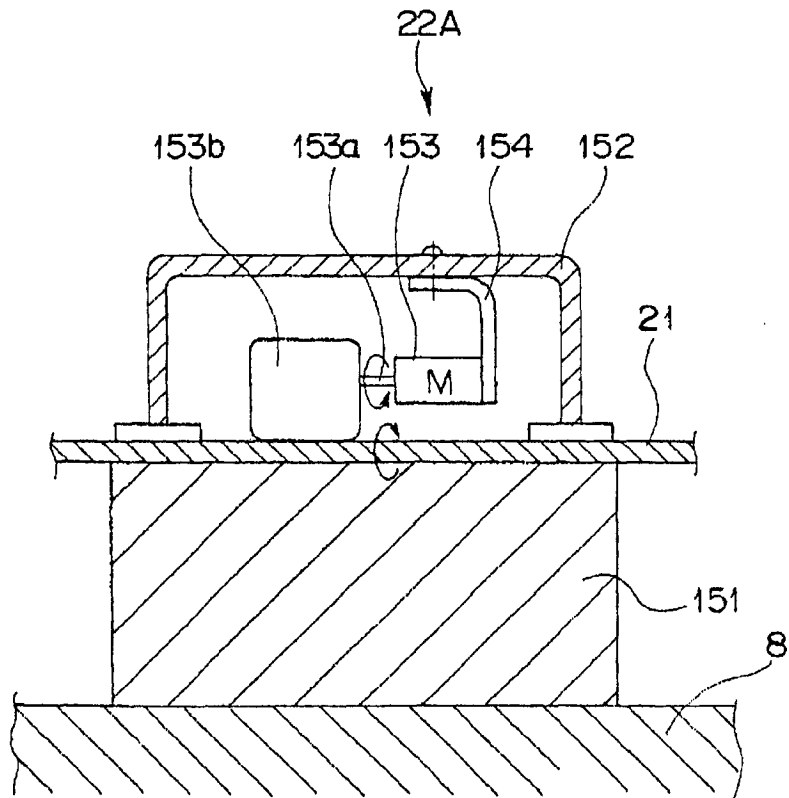


图 62

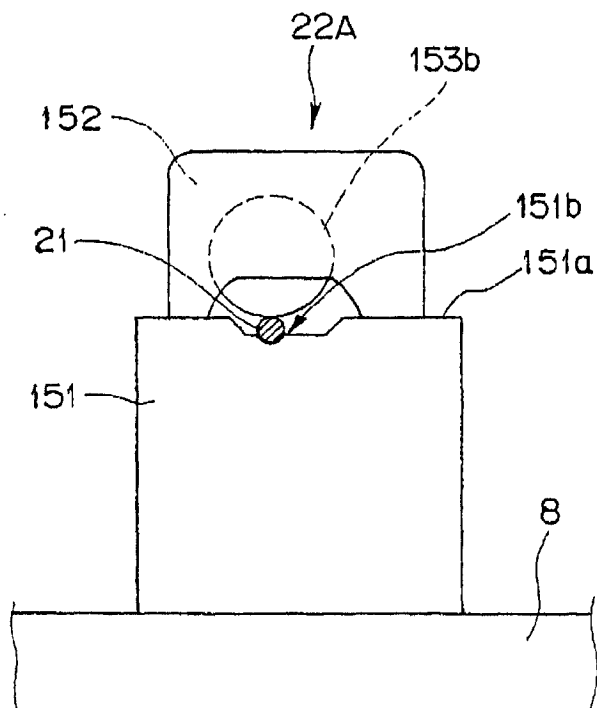


图 63

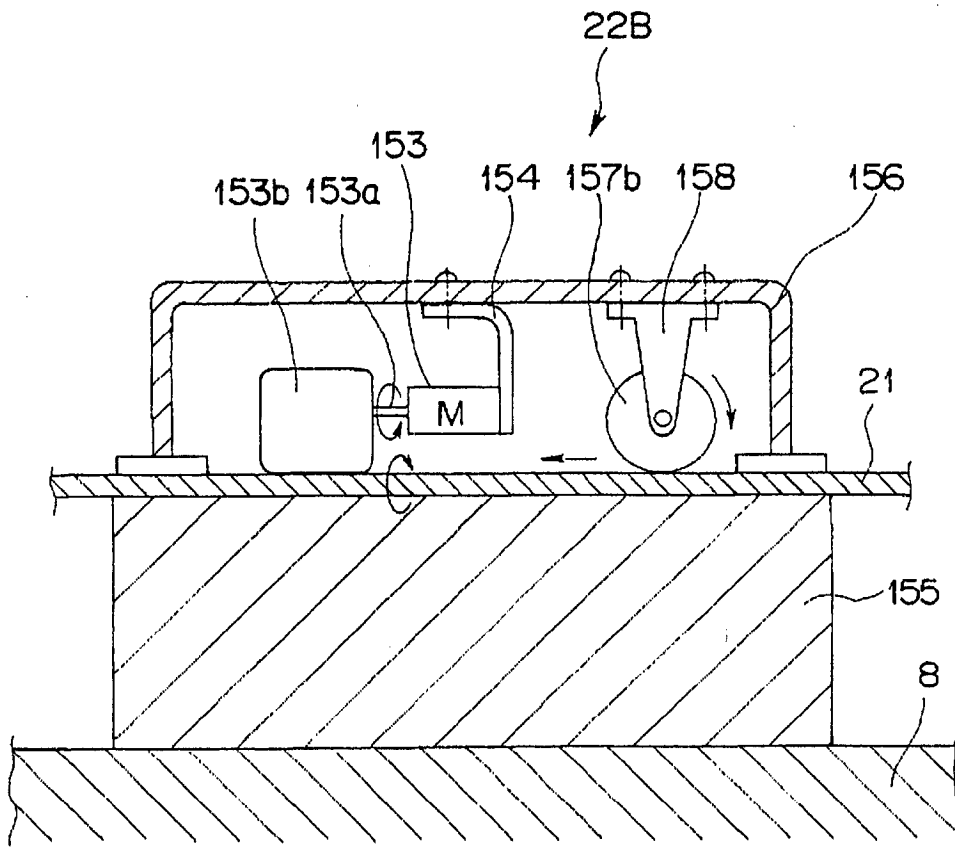


图 64

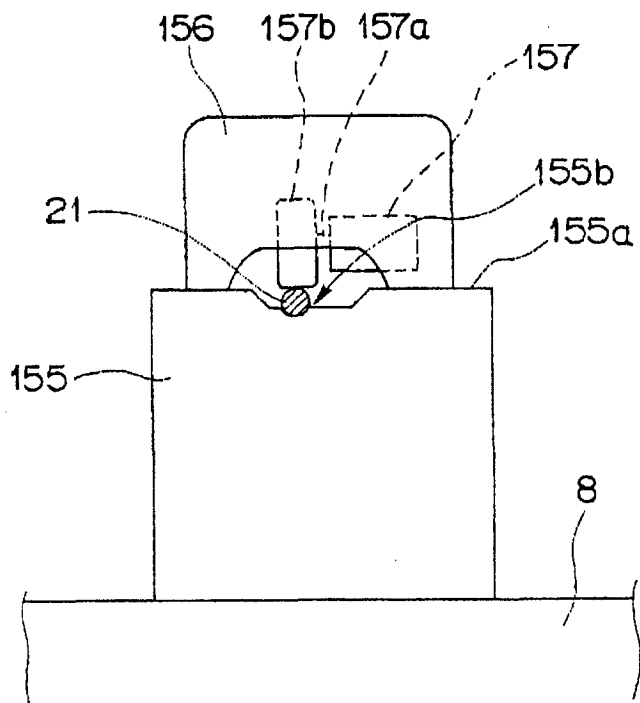


图 65

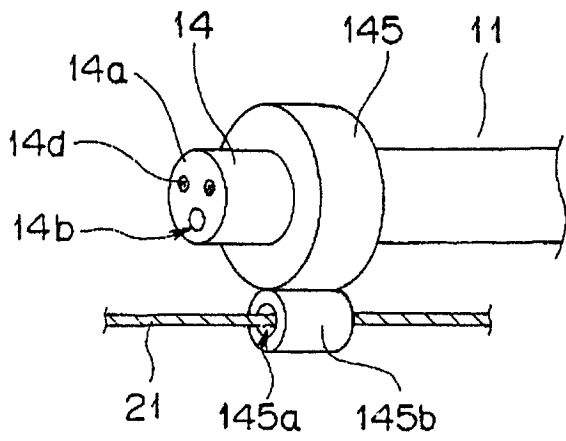


图 66

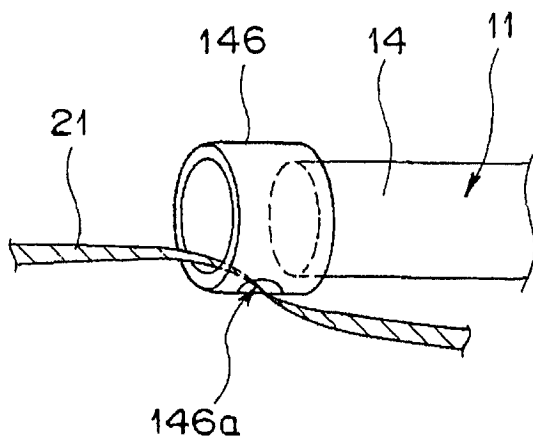


图 67

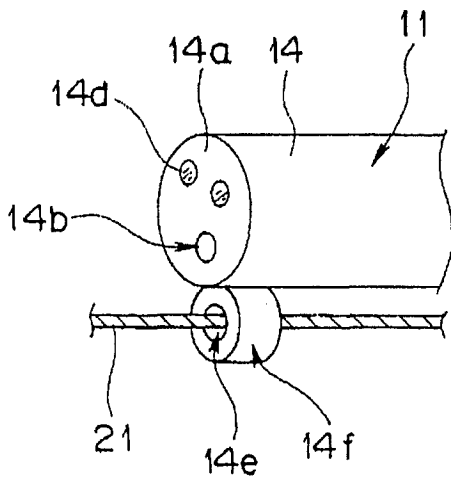


图 68

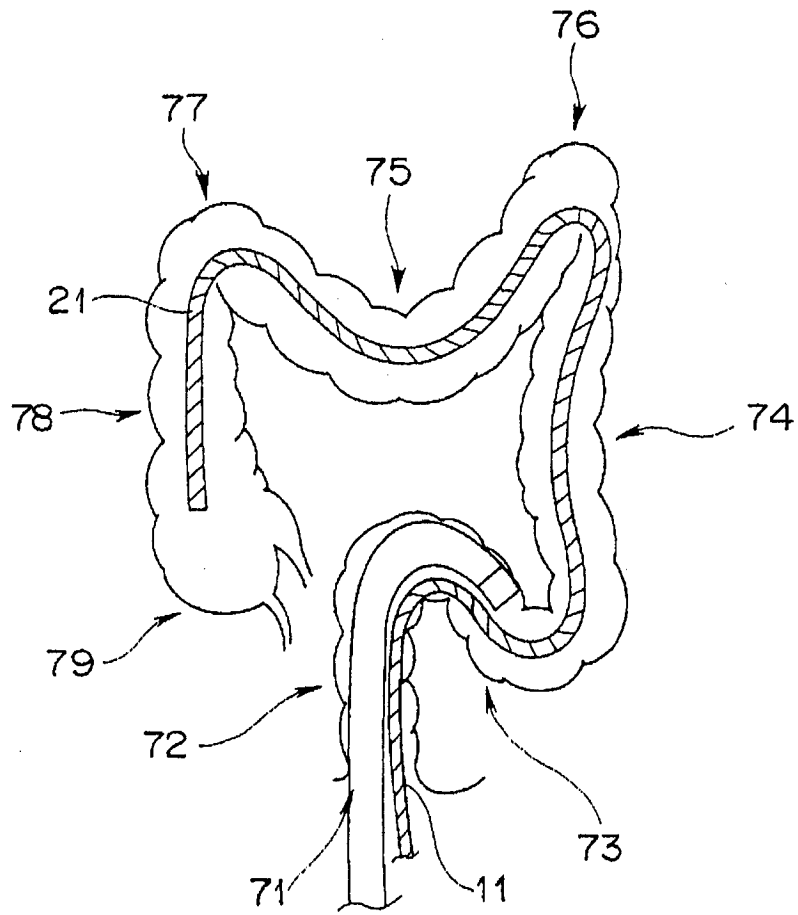


图 69

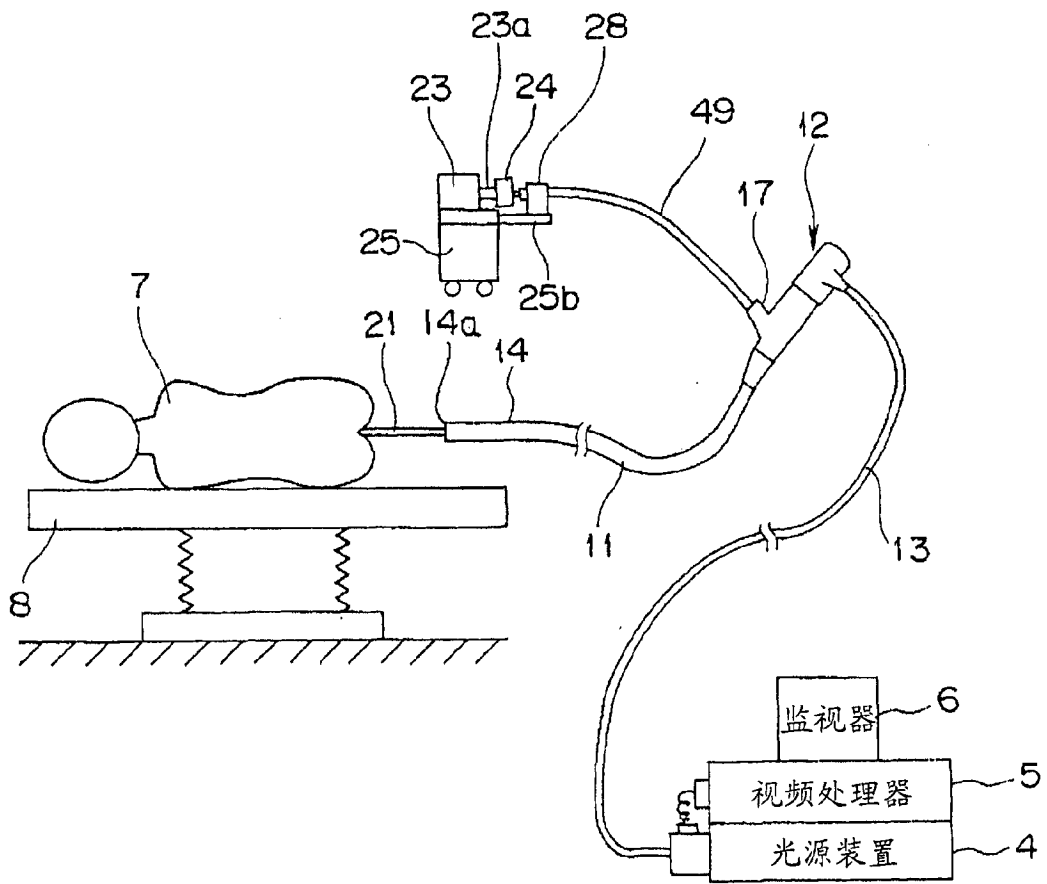


图 70

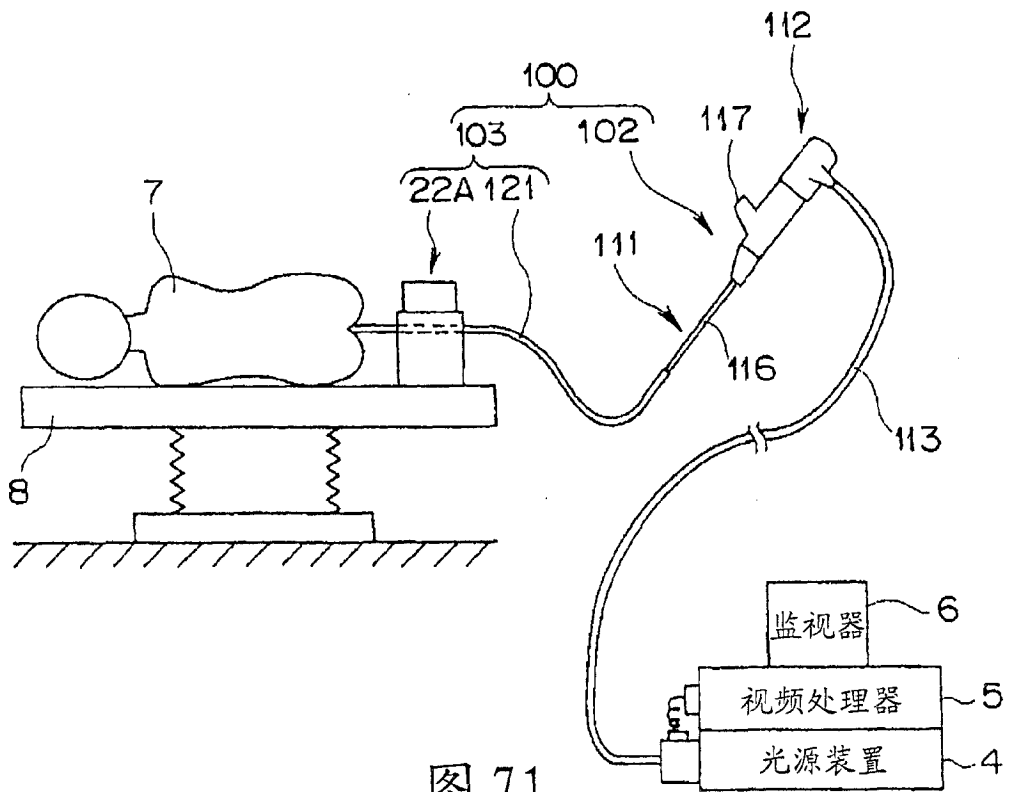


图 71

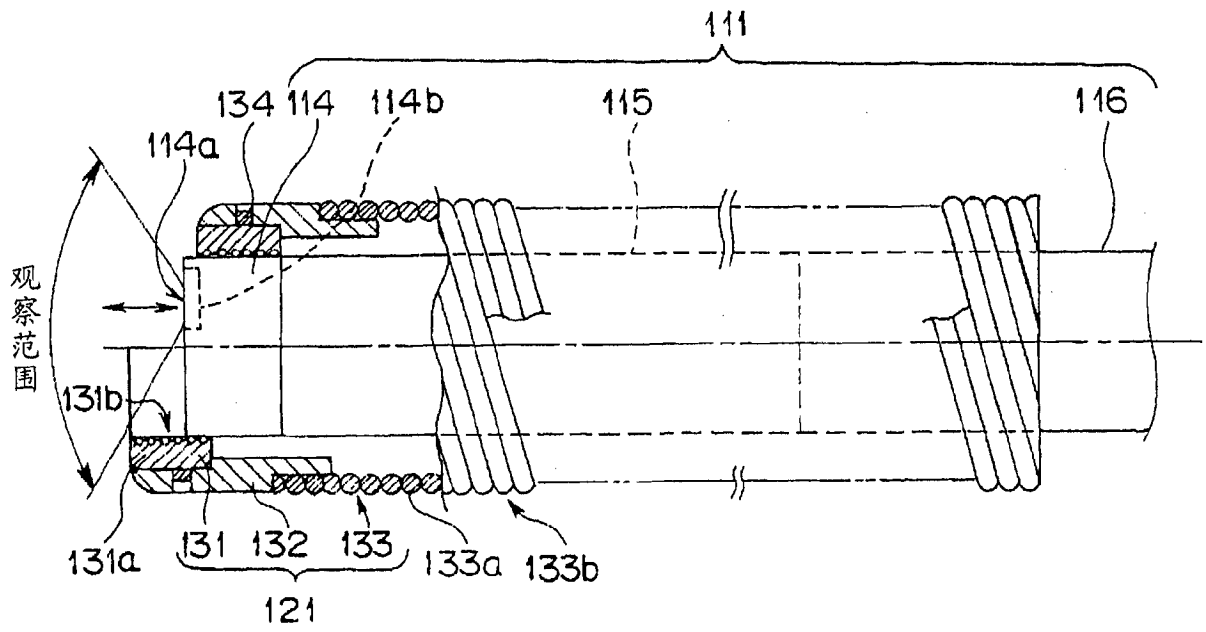


图 72

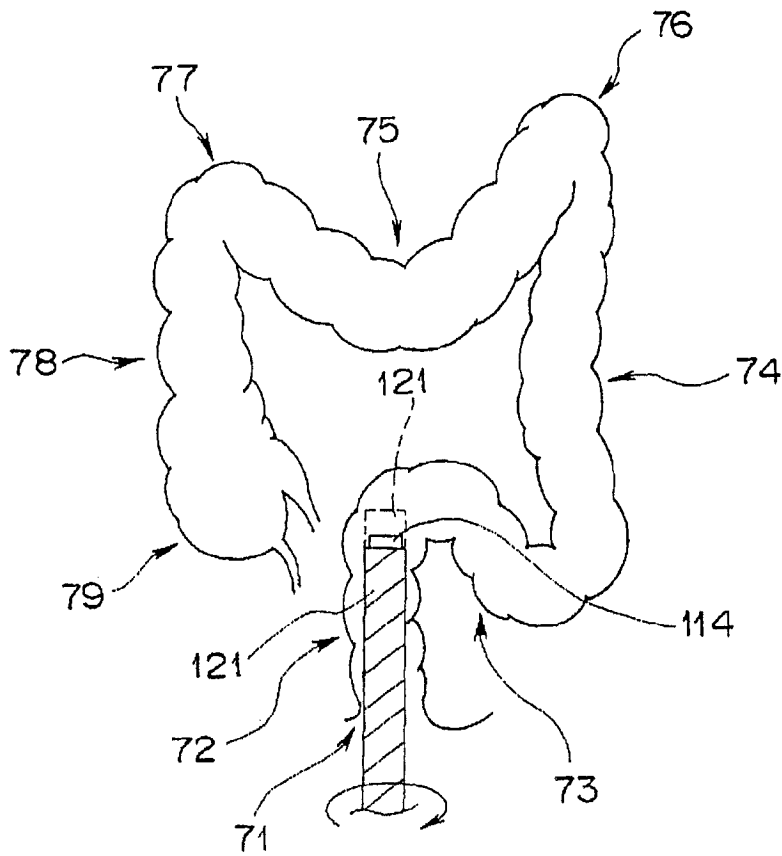


图 73

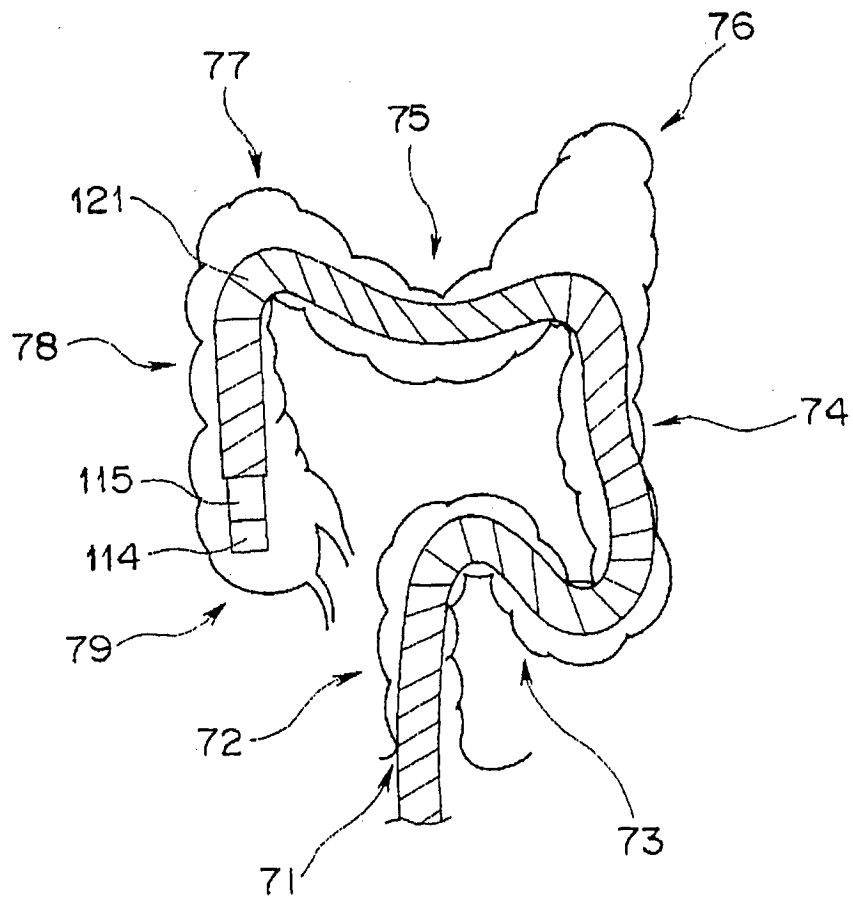


图 74

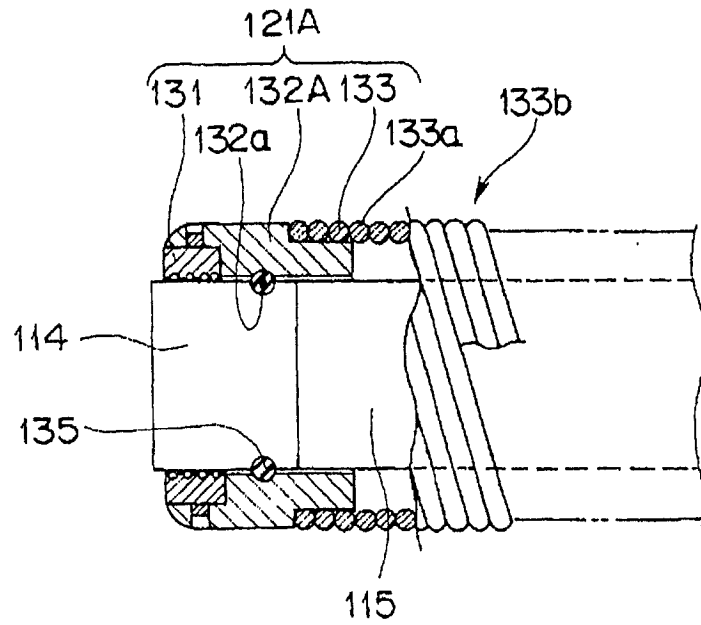


图 75

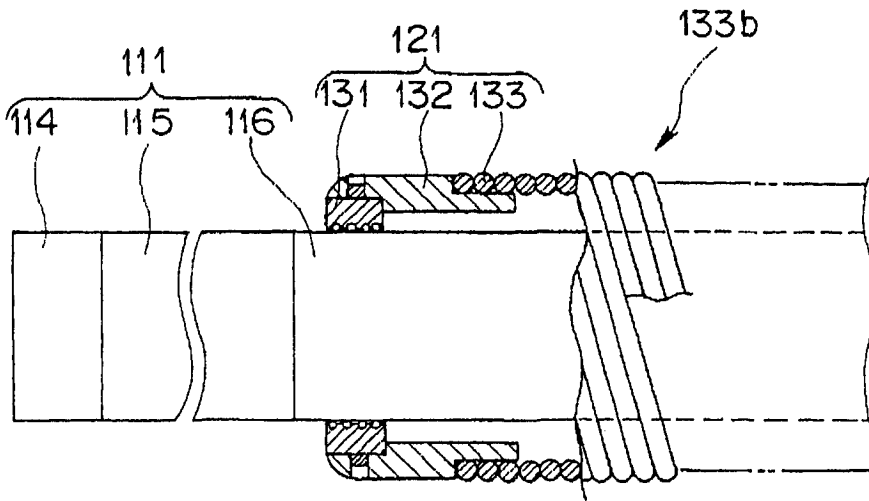


图 76

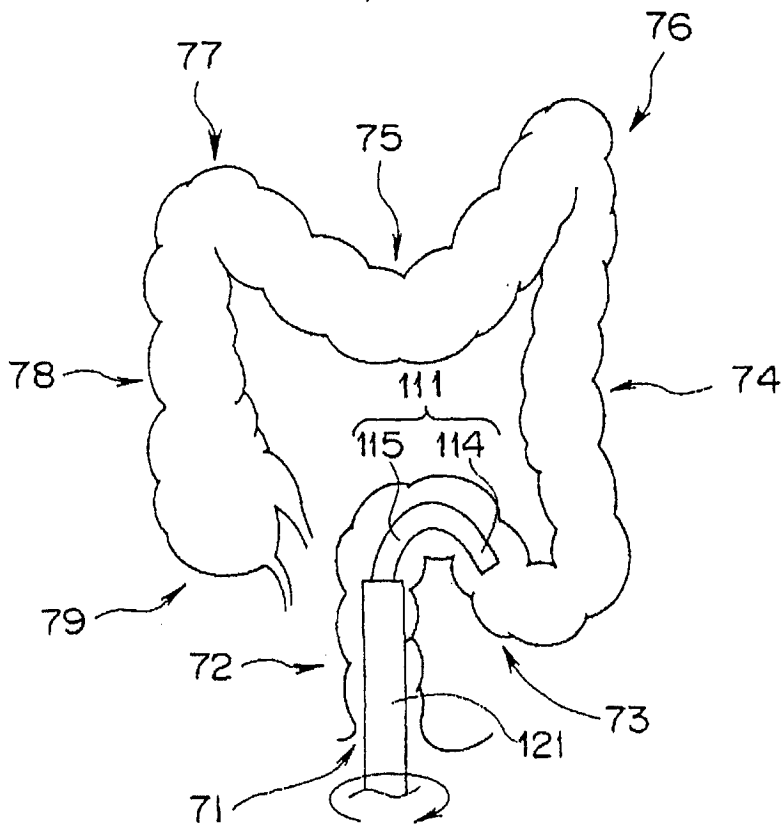


图 77

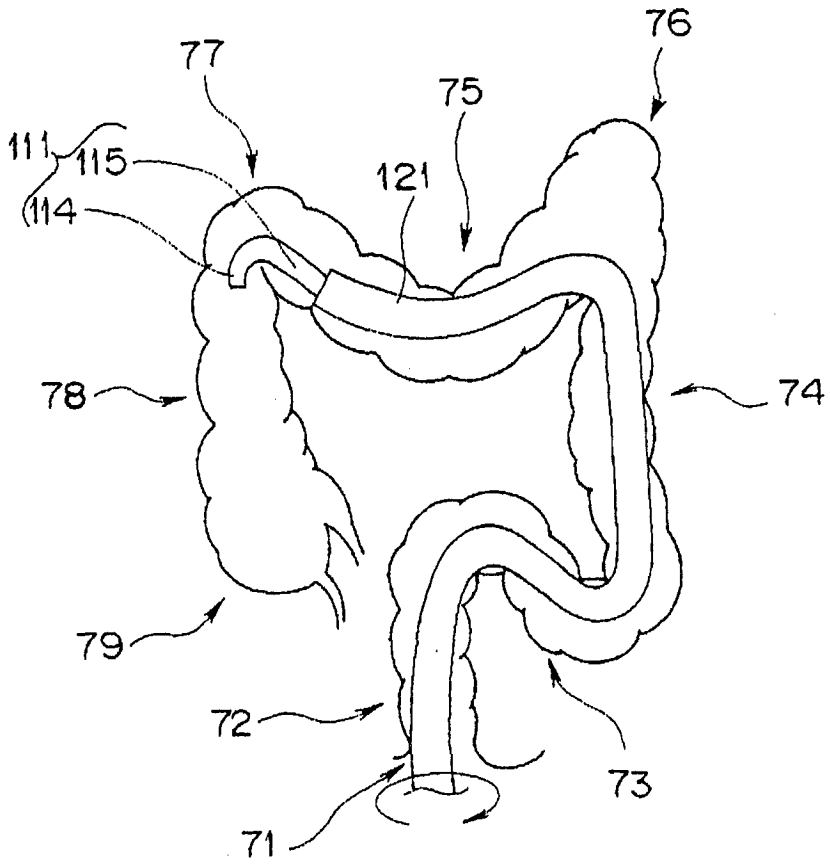


图 78

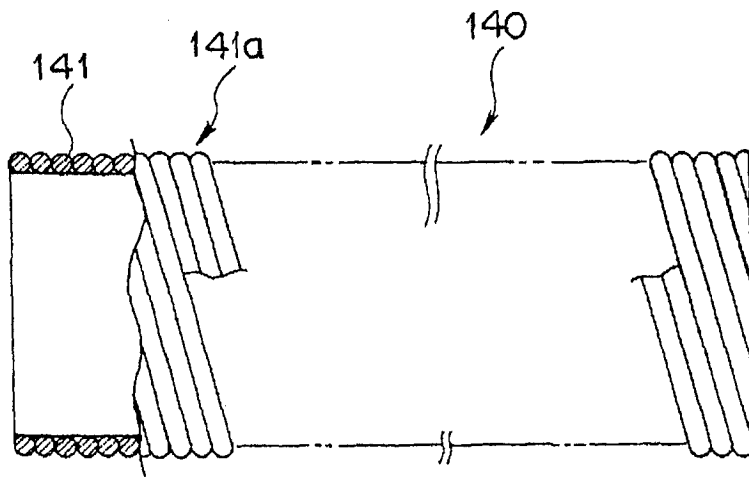


图 79

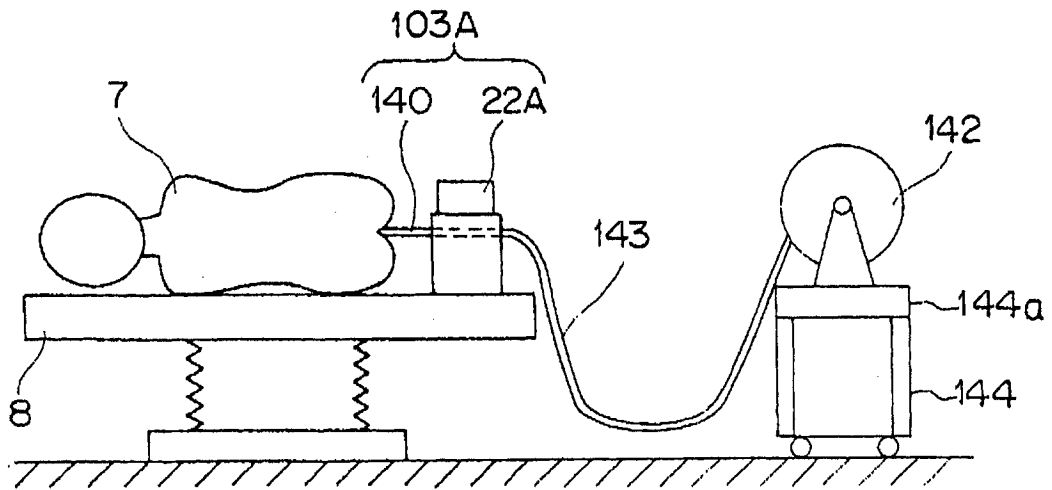


图 80

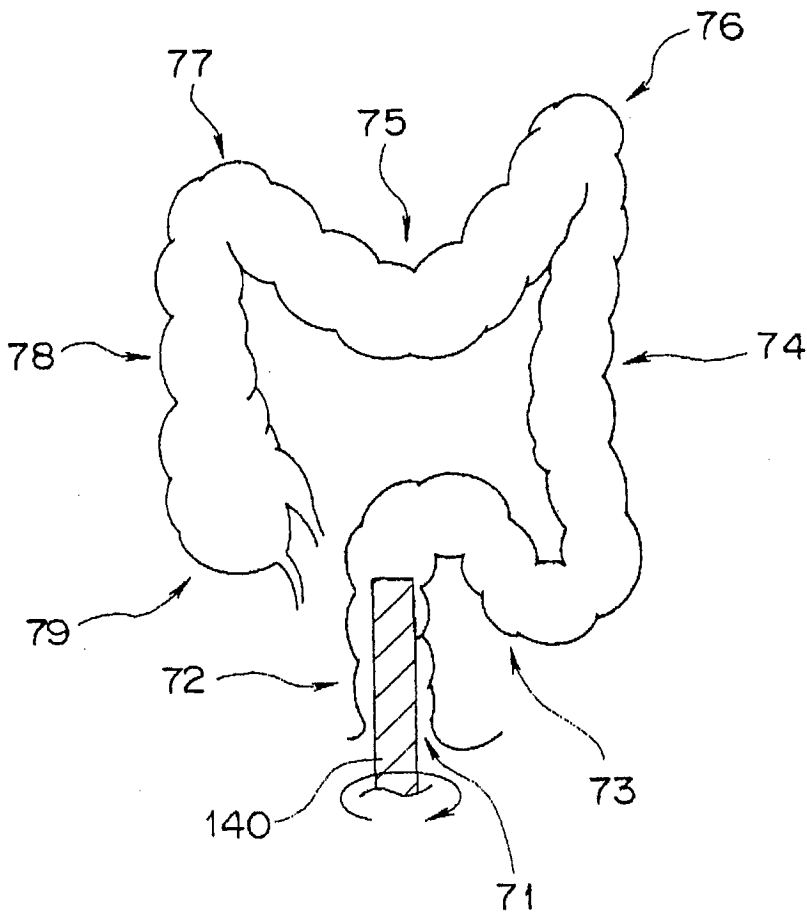


图 81

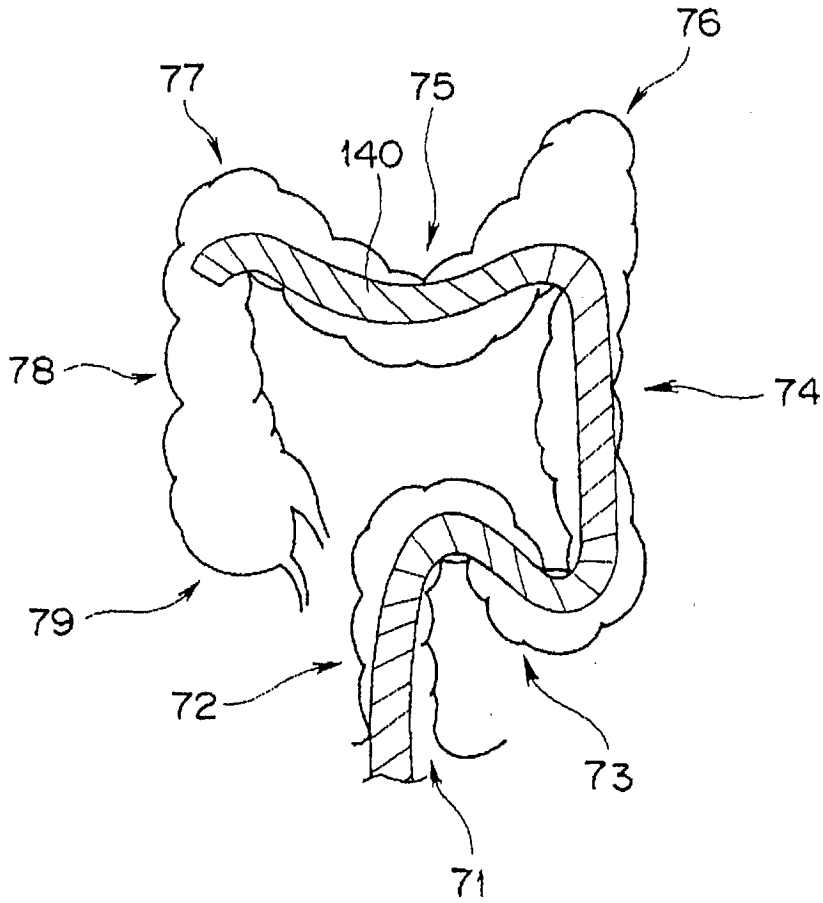


图 82

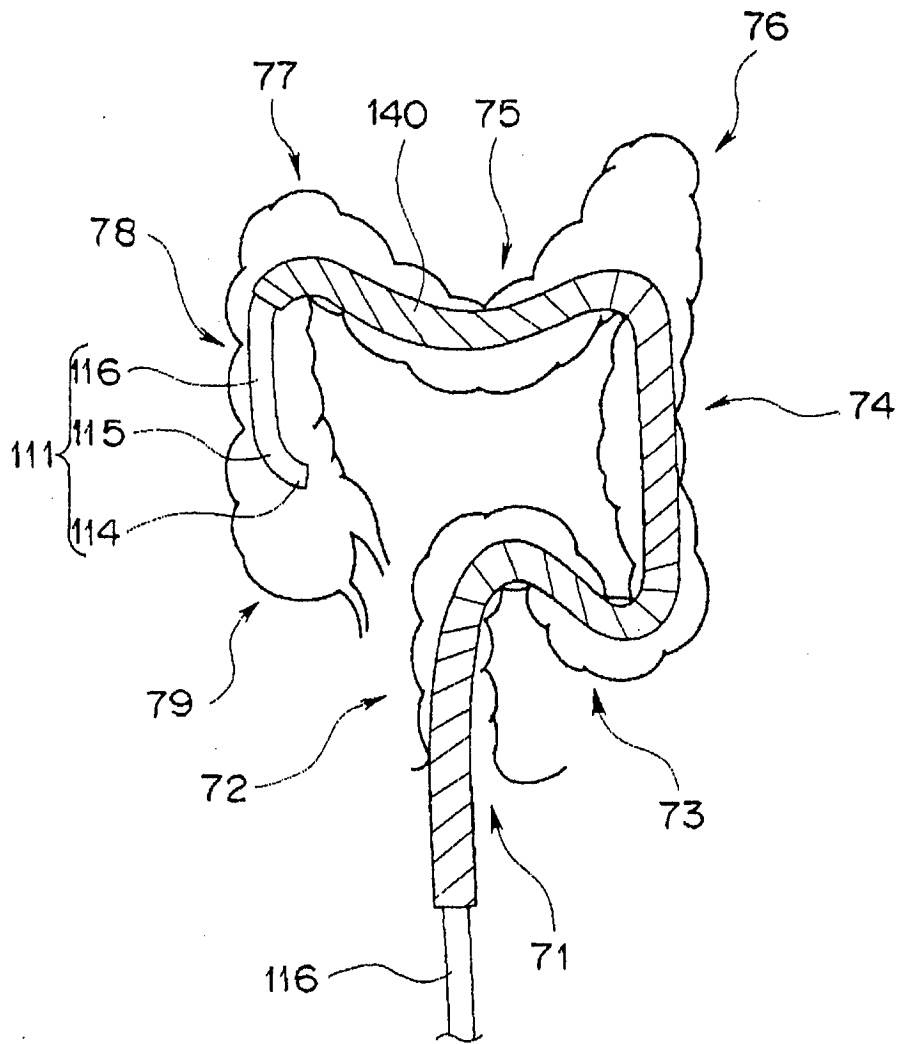


图 83

专利名称(译)	插入装置		
公开(公告)号	CN1933764B	公开(公告)日	2010-12-08
申请号	CN200580008524.4	申请日	2005-03-18
[标]申请(专利权)人(译)	奥林巴斯株式会社		
申请(专利权)人(译)	奥林巴斯株式会社		
当前申请(专利权)人(译)	奥林巴斯株式会社		
[标]发明人	仓康人 安达胜贵		
发明人	仓康人 安达胜贵		
IPC分类号	A61B1/00		
审查员(译)	黄曦		
优先权	2004081652 2004-03-19 JP 2004081651 2004-03-19 JP 2004081656 2004-03-19 JP 2004079308 2004-03-18 JP		
其他公开文献	CN1933764A		
外部链接	Espacenet SIPO		

摘要(译)

本发明提供一种插入装置，该插入装置具有插入部和旋转部，该插入部插入被检查体，以辅助在被检查体内进行医疗行为的医疗器械向被检查体内的插入，且在向被检查体内插入的方向上相对于医疗器械可相对地进退；该旋转部使插入部以插入轴方向为中心旋转，并对插入部向被检查体内的插入产生推进力。

