

[19] 中华人民共和国国家知识产权局

[51] Int. Cl.

A61B 17/94 (2006.01)

A61B 1/00 (2006.01)

A61M 25/01 (2006.01)



[12] 发明专利申请公开说明书

[21] 申请号 200610080263.3

[43] 公开日 2006年11月15日

[11] 公开号 CN 1861016A

[22] 申请日 2006.5.15

[21] 申请号 200610080263.3

[30] 优先权

[32] 2005.5.13 [33] US [31] 11/128,733

[71] 申请人 伊西康内外科公司

地址 美国俄亥俄州

[72] 发明人 戴维·斯蒂芬奇克

里克·D·阿普尔盖特

[74] 专利代理机构 北京市金杜律师事务所

代理人 陈文平

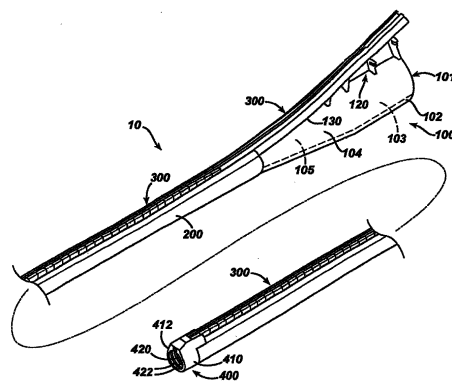
权利要求书 1 页 说明书 38 页 附图 48 页

[54] 发明名称

用于医疗装置的改进的轨道

[57] 摘要

本发明公开了用于将一个或多个构件定位在胃肠道内的医疗设备和方。该医疗设备包括：支撑在护套上的轨道，该护套的尺寸被设定成容纳内窥镜；以及可相对于所述轨道滑动的承载器。本发明还公开了适于与所述承载器滑动接合的供给管辅助装置。



1. 一种医疗设备，其包括：
护套，其尺寸被设定成容纳内窥镜；以及
轨道，其沿着所述护套的长度设置，其中所述轨道的至少一部分被形成具有比轨道的其它部分的挠性更大的挠性。
2. 如权利要求1所述的设备，其中，所述轨道的具有相对更大挠性的部分位于所述轨道的具有相对较小的挠性的部分的远侧。
3. 如权利要求1所述的设备，其中，所述轨道包括至少三个区域，每个区域具有不同于临近区域的挠性。
4. 如权利要求1所述的设备，其中，所述轨道的至少一部分上有间隔断裂，以减小弯曲刚度。
5. 如权利要求4所述的设备，其中，轨道在该轨道的一部分上具有断裂，该断裂相对于所述轨道的另一部分上的断裂错开。
6. 如权利要求1所述的设备，其中，所述轨道的至少一部分包括多个狭缝。
7. 如权利要求1所述的设备，其中，所述轨道的至少一部分包括多个错开的狭缝。
8. 如权利要求1所述的设备，其中，所述轨道的至少一部分包括多个狭缝，所述狭缝部分地、而不是完全地跨过所述轨道的宽度延伸。
9. 如权利要求1所述的设备，其中，所述狭缝的至少一些延伸通过所述轨道的中心线。
10. 如权利要求1所述的设备，其中，所述轨道被形成沿着该轨道的长度施加的轴向载荷导致该轨道的间隔开的部分弯曲。

用于医疗装置的改进的轨道

相关申请的交叉引用

本申请要求下列专利申请的优先权，这些专利申请在此引入作为参考：序列号为 US 10/440,957（公开号 US 2004/0230095）；US 10/440,660（公开号 US 2004/0230096）；US 10/440,956（公开号 US 2004/0230097）的专利申请；其中的每一个均于 2003 年 5 月 16 日提交。

本申请还引入下述美国专利申请作为参考并要求其优先权：Long 等人于 2005 年 5 月 12 日提交的“Medical Instrument Having a Guidewire and an Add-to Catheter”（代理卷号：END-5335USNP5），其序列号为_____。

技术领域

本发明总的涉及医疗装置，尤其涉及用于内窥镜手术的装置和方法。

背景技术

与传统的开放式医疗手术过程相比，期望进行微创手术，因为这种手术可减小疼痛并且提供相对较快的恢复期。许多微创手术通过内窥镜（包括但不限于腹腔镜）来执行。这种手术允许医生通过在患者体内的小的接触开口来定位、操纵和观察在患者内的医疗器械和附件。术语腹腔镜检查是用于描述使用内窥镜（通常为刚性的腹腔镜）的这种“内镜手术”方法。在这种类型的手术中，经常通过经体壁放置的插管将辅助装置插入患者体内。

更为微创的治疗包括通过经由自然存在的身体开口将内窥镜插入治疗部位来进行的治疗。该方法的例子包括但不限于膀胱镜检查、

子宫镜检查、食管胃镜检查 and 结肠镜检查。很多这种手术在手术期间采用挠性内窥镜。挠性内窥镜通常在远端附近具有挠性的关节运动部分，可由用户通过利用在近端的控制来控制所述远端。

一些挠性内窥镜较小（直径 1mm-3mm），并且没有一体的辅助通道（也称为活组织检查通道或者工作通道）。其它挠性内窥镜（包括胃镜和结肠镜）具有一体的工作通道，该工作通道直径为大约 2.0-3.5mm，以导入和去除医疗装置和其它辅助装置，从而在患者体内进行诊断或治疗。因此，可由所使用的镜的辅助通道的直径限制医生使用的辅助装置的尺寸。另外，医生在使用具有一个工作通道的标准内窥镜时，可被限制来操作单个辅助装置。

可获得某些专用内窥镜，例如工作通道直径为 5mm 的长工作通道内窥镜，其能用于通过较大的辅助装置，或者用于提供抽吸大血块的能力。其它专用内窥镜包括具有两个工作通道的那些内窥镜。这种大直径/多通道的内窥镜的一个缺点在于，这种装置可能较为昂贵。另外，这种大直径/多通道的内窥镜可具有这样的外径，即，使得内窥镜较刚硬或者难以插进。

各参考文献描述了披露与内窥镜有关的构造的方法或系统，这些参考文献例如：授予 Silverstein 的美国专利 5,025,778；授予 Opie 的美国专利 4,947,827；Sauer 提交的 2002 年 8 月公布的美国申请 2002/107530；授予 Matsui 的美国专利 6,352,503。已知系统的一个缺点在于，内窥镜外部使用的装置的远端可能以相对未控制的方式运动，从而导致辅助装置缺乏保持在内窥镜的成像性能的所需视野内的准确性或者能力。

Herrman 提交的 2000 年 8 月 24 日公布的 WO 00/48506 公开了一种可变形的内窥镜，其具有至少一个辅助装置。包括内窥镜和辅助装置的单元具有非圆形的截面。这种非圆形的内窥镜在成本、复杂性或者在清洁/消毒的方面是不利的。例如具有光滑的基本上为圆形的截面的标准内窥镜较易于消毒和清洁。

Kortenbach 提交的 2000 年 8 月 24 日公布的 WO 00/48506 公开

了用于在内窥镜的外部上供应医疗器械的方法和装置，以允许使用太大而不能通过内窥镜的腔体装配的器械。Kortenbach 公开了与内窥镜一起使用的环圈、弹性带、具有可重新闭合的缝的挠性护套、挠性聚合物挤压件和限定了具有不规则（可折叠）的截面的腔体的柔性切向护套。Kortenbach 还公开了具有倒 T 型构造的轨道。

内窥镜还可与供给管一起使用。例如，已知通过内窥镜的内部通道推进供给管。还已知的是与内窥镜一起推进供给管，例如通过一对从内窥镜的远端延伸的镊子保持供给管的远端，在将内窥镜推进到期望位置时沿着内窥镜的外侧“拖拽”供给管。

研究者已指出，PEG 布置的传统的拉动方法可增加一外套管以减少从口的感染。“Efficacy of an Overtube for Reducing the Risk of Peristomal Infection after PEG Placement: a Prospective, Randomized Comparison Study” Iruru Maetani, MD, 等, *Gastrointestinal Endoscopy*, Volume 61, No. 4, 2005, 在此引入作为参考, 其公开了在 PEG 布置过程中外套管的使用。

但是, 科学家和工程师们仍然在寻找改进的用于将医疗装置引入胃肠道的装置和方法, 包括在患者体内放置供给管的改进装置和方法。

发明内容

本发明提供可用于各种医疗过程的方法和装置, 包括但不限于与内窥镜联用的方法和装置、通过自然存在的身体开口而使用的方法和装置以及与供给管的放置有关的方法和装置。例如, 在一个实施例中, 本发明可用于迅速地并且一致地将辅助装置(例如供给管)放置在所需位置(例如胃中或者空肠中), 从而装置在移除内窥镜期间保持在所需位置。在一些实施例中, 本发明可用于某些手术所需的插管的数量, 例如放置供给管所需的插管的数量。在一些实施例中, 本发明还可用于例如通过减少在供给管安装中的口鼻转换步骤, 减少工具或装置在体内转换或展开的次数, 减少进行手术所需

的手的数量，和/或减少在手术期间医疗专业人员必须改变手的位置的次数，从而减少在某些医疗手术中所需的步骤的数量。

在一个实施方案中，本发明提供了一种护套，其尺寸被设定成容纳内窥镜；以及沿着所述护套的长度设置的轨道。所述轨道的至少一部分被形成为具有比其它部分的挠性更大的挠性。所述轨道包括位于所述轨道的具有相对较小挠性的部分的远侧的相对更大挠性的部分。在一个实施方案中，所述轨道包括至少三个区域，每个区域具有不同于临近区域的挠性。

在某些实施方案中，关于涉及经皮内窥镜胃造口术（PEG）管和/或通过经皮内窥镜胃造口术的空肠管（JET PEG）手术可以采用本发明。

(1) 本发明涉及一种医疗设备，其包括：
护套，其尺寸被设定成容纳内窥镜；以及
轨道，其沿着所述护套的长度设置，其中所述轨道的至少一部分被形成为具有比轨道的其它部分的挠性更大的挠性。

(2) 如第(1)项所述的设备，其中，所述轨道的具有相对更大挠性的部分位于所述轨道的具有相对较小的挠性的部分的远侧。

(3) 如第(1)项所述的设备，其中，所述轨道包括至少三个区域，每个区域具有不同于临近区域的挠性。

(4) 如第(1)项所述的设备，其中，所述轨道的至少一部分以间隔断裂，以减小弯曲刚度。

(5) 如第(4)项所述的设备，其中，轨道在该轨道的一部分上具有断裂，该断裂相对于所述轨道的另一部分上的断裂错开。

(6) 如第(1)项所述的设备，其中，所述轨道的至少一部分包括多个狭缝。

(7) 如第(1)项所述的设备，其中，所述轨道的至少一部分包括多个错开的狭缝。

(8) 如第(1)项所述的设备，其中，所述轨道的至少一部分包括多个狭缝，所述狭缝部分地、而不是完全地跨过所述轨道的宽度

延伸。

(9) 如第(1)项所述的设备, 其中, 所述狭缝的至少一些延伸通过所述轨道的中心线。

(10) 如第(1)项所述的设备, 其中, 所述轨道被形成为沿着该轨道的长度指向的轴向载荷导致该轨道的间隔开的部分弯曲。

(11) 如第(1)项所述的设备, 其中, 所述轨道可沿着大致平行于所述护套的纵向轴线的方向弹性地延伸。

(12) 如第(1)项所述的设备, 其中, 所述轨道包括多个沿横向延伸的部分, 用于相对于设置在所述护套中的内窥镜将所述轨道保持在期望的方位中。

(13) 本发明还涉及一种医疗设备, 其包括:

护套, 其尺寸被设定成容纳内窥镜, 其中所述护套基本上不具有扭转刚度; 以及

轨道, 其沿着所述护套的长度设置, 其中所述轨道被形成为相对于设置在所述护套中的内窥镜保持该轨道的径向方位。

(14) 如第(13)项所述的设备, 其中, 所述轨道的弯曲挠性沿着该轨道的长度而变化。

(15) 如第(12)项所述的设备, 其中, 所述轨道的轴向挠性沿着该轨道的长度而变化。

(16) 本发明还涉及一种医疗设备, 其包括:

护套, 其尺寸被设定成容纳内窥镜, 所述护套基本上不具有扭转刚度;

端帽, 其设置在所述护套的远端; 以及

轨道, 其沿着所述护套的长度设置。

(17) 如第(16)项所述的医疗设备, 其中, 所述轨道的至少一部分被形成为具有比轨道的其它部分的挠性更大的挠性。

(18) 如第(16)项所述的医疗设备, 其中, 所述轨道的至少一部分被构造成不提供直接的轴向载荷通路。

(19) 如第(16)项所述的医疗设备, 其中, 所述轨道的至少一

部分包括多个狭缝。

(20) 如第(16)项所述的医疗设备, 其中, 所述轨道的至少一部分包括多个沿横向延伸的凸条, 其用于将所述轨道支撑在护套上。

(21) 本发明还涉及一种医疗设备, 其包括:

轨道, 其适于被沿着内窥镜的外部设置, 其中所述轨道的至少一部分被形成为具有比该轨道的其它部分的挠性更大的挠性。

(22) 如第(21)项所述的医疗设备, 其中, 所述轨道具有与一端帽相关联的远端。

(23) 如第(21)项所述的医疗设备, 其中, 所述轨道具有与一手柄相关联的近端。

(24) 如第(21)项所述的医疗设备, 其中, 所述轨道的至少一部分在间隔开的位置处断裂。

(25) 如第(21)项所述的医疗设备, 其中, 所述轨道的至少一部分包括多个间隔开的狭缝。

(26) 如第(21)项所述的医疗设备, 其中, 所述轨道的至少一部分包括多个间隔开的狭缝, 并且所述狭缝的至少一些延伸通过轨道的整个厚度。

(27) 如第(22)项所述的医疗设备, 其中, 所述轨道的至少一部分包括多个间隔开的狭缝, 并且所述狭缝的至少一些延伸跨过轨道的宽度的至少一半。

附图说明

图1是内窥镜护套和轨道的示意图。

图1A是插入到手柄中的内窥镜的示意图, 该手柄具有处于打开构造的铰接门。

图1B是与图1A相类似的示意图, 示出了铰接门处于闭合位置, 并且供给管和承载器被在轨道上推进。

图2是图1中护套的远端的示意图, 示出了承载器被在轨道上推进。

图 2A 是示出了端帽的近端的示意性等轴测图。

图 3 示出了设置在护套上的轨道的不同部分。

图 4 是一部分轨道的俯视图。

图 5 是支撑在护套上的轨道的横截面图（应当理解，该护套可由薄膜形成，在没有内部构件、例如内窥镜设置在护套中时，其不会保持图 5 中所示的圆形构造）。

图 6 是根据本发明一个实施方案的供给管承载器的示意图。

图 7 是护套和轨道的远侧部分的示意图，示出了推进到轨道上的远侧位置的承载器，并且指示凸条延伸通过端帽中的狭槽，以通过内窥镜进行观察。

图 8 是示出了内窥镜的远端被推进通过护套的示意图，其中护套、轨道、承载器以横截面示出。

图 9 是护套、轨道、承载器的远侧部分的示意图，示出了被推进到轨道上的远侧位置的承载器和供给管。

图 10 是具有用于与轨道滑动接合的零件的供给管的示意图。

图 11 是图 10 中所示零件的近侧部分的示意图。

图 12 是一端口的示意图，该端口用于在供给管定位后并且轨道已经被从胃肠道缩回时使供给管在 GI 道中保持在期望的位置。

图 13 是图 10 所示供给管的远侧部分的示意性侧视图，（以虚线）示出了通道的远侧部分，通过该通道引导营养物，这样该通道的远侧部分不需要弯曲或折弯以与远侧供应端口连通，其中供给管延伸到远侧供应端口的远侧的部分关于该通道倾斜，并且在图中示出了在供给管的远端处采用的配重（虚线）。

图 14 是用于在将内窥镜和承载器从患者的 GI 道处移除时将供给管保持在期望位置的构件的远侧部分的示意图。

图 15 是图 14 中构件的远端的示意图，示出了被定位、设定尺寸和/或设定形状用于与供给管相关联的导轨零件的近端处的接触表面接合的接触表面。

图 16 是相对于在供给管上的导轨零件的近端定位的图 14 中构

件的远侧部分的示意图。

图 17 是在供给管上的导轨零件和图 14 中构件的相邻部分的示意性仰视图。

图 18 示出了将医疗装置（该医疗装置可包括手柄、护套、端帽和轨道）中的内窥镜引入患者的 GI 道，端帽和轨道的远端位于小肠（例如空肠）中。

图 19 示出了在如图 18 所示已经定位内窥镜和轨道之后在轨道上一起推进承载器和供给管，供给管的远端处于空肠中。

图 20 示出了在将内窥镜与医疗装置（该医疗装置可包括手柄、护套、端帽和轨道）从患者沿向近侧方向移除时将构件向远侧供应到供给管之后的位置处，以将供给管在 GI 道中保持就位。

图 21 示出了定位成从嘴外侧延伸到小肠中的供给管。

图 22 示出了提供通过鼻子的转换管。

图 23 示出了将该转换管的端部与供给管的近端相连。

图 24 示出了（例如与图 23 的转换管一起）将供给管的近端拉动穿过喉部和鼻腔，从而使供给管的近端从患者的鼻子（从鼻孔）延伸。

图 25 示出了将医疗装置（该医疗装置可包括手柄、护套、端帽和轨道）中的内窥镜定位到 GI 道中，将端帽和轨道的远端定位在胃中，例如用于 PEG 管供应方法，并且图 25 示出了用于形成通过腹壁的经皮切口的插管/针可用与内窥镜相连的光源透射。

图 26 示出了将针从插管移除并且通过插管引入结圈的导丝，并且示出了内窥镜的远端、端帽、护套和轨道经过结圈的导丝的圈。

图 27 在轨道上推进 PEG 管（例如其长度基本上小于轨道长度的 PEG 管），并且 PEG 管如此设置在轨道上，即，要定位在身体内的 PEG 管的第一端部在要通过经皮切口定位的 PEG 管的第二端部前推进，示出了 PEG 管的第一端部被推离轨道。

图 28 示出了 PEG 管的第二端部推离导轨，并且用结圈的导丝抓住一段从 PEG 管的第二端部延伸的缝合线。

图 29 示出了通过经皮切口拉动缝合线圈和 PEG 管的第二端部，并且抵靠着胃壁的内侧表面将缓冲件放置在 PEG 管的第一端部处，并且内窥镜被定位成提供对放置的观察。

图 30 示出了从 GI 道移除医疗装置和内窥镜，PEG 管的外侧部分适于通过腹壁引入营养物。

图 31 示出了将设置在医疗装置（该医疗装置可包括手柄、护套、端帽和轨道）中的内窥镜（例如胃窥镜）定位到 GI 道中，将端帽、胃窥镜的远端和轨道的远端定位在胃中，例如用于 JET-PEG 管供应方法，并且图 31 还示出了胃窥镜被用于透照腹壁，针/插管可用来形成切口和/或穿过该切口进入胃中。

图 32 示出了通过插管移除针和引入结圈的导丝，在此之后，医疗装置（与设置在其中的胃窥镜一起）通过结圈的导丝推进，并且该医疗装置的远端和胃窥镜的远端被推进到空肠中（例如通过特赖茨带）。

图 33 示出了在轨道上定位供给管（例如该供给管长度基本上小于轨道长度）和承载器，沿着轨道推进供给管，直到该供给管的远端位于空肠中并且可由内窥镜观察。

图 34 示出了将医疗装置和胃窥镜向近侧缩回到胃中，同时将构件在近侧定位在供给管之后，以将供给管推离轨道远端，还示出了用结圈的导丝抓住一段从供给管延伸的缝合线。

图 35 示出了通过腹壁通过切口拉动缝合线和供给管的端部，并且将供给管的远端留在空肠中。

图 36 示出了适于通过腹壁引入营养物的供给管的外侧部分，并且供给管的远端置于空肠中。

图 37 示出了就位的供给管，并且胃窥镜和医疗装置被移除。图 38 示出了端帽装载元件，其用于内窥镜的远端上的端帽。图 38A 为端帽装载元件的挠性叉头的横截面示意图。

图 39 示出了设置在内窥镜的远端的端帽装载元件，设置在护套中的内窥镜，设置在护套内并与内窥镜的外表面接合的端帽装载元件的挠性叉头，O 形环挤压挠性叉头并抵靠端帽的近侧面定位，端帽

装载元件的远侧部分延伸穿过端帽的孔。

图 40 示出了在端帽装载元件上向近侧滑动以抵靠端帽的远侧面定位的手柄。图 40A 为示出了手柄的近侧面和延伸到手柄中的中央孔的端帽装载元件示意图。

图 41 示出了能够被连接到端帽装载元件的远侧部分的环。

图 42 示出了在环上向远侧拉动而在手柄上向近侧推动，以由手柄在端帽的远侧表面提供推力，同时由挠性叉头在内窥镜的外表面上提供拉动牵引力，从而使端帽和 O 形环滑动离开端帽装载元件到达内窥镜的远端。

图 43 示出了接合内窥镜的内表面并能用于将端帽推到内窥镜上的设备的示意性等轴测图。

图 44 是图 43 中设备的截面示意图。

图 45 是示意性等轴测图，示出了内窥镜的远端、端帽和图 43 的设备的前向部分，并且设备的一部分被插入内窥镜的工作通道。

图 46 是示意性等轴测图，示出了被插入内窥镜的工作通道中的一部分设备的扩张。

图 47 是示意性等轴测图，示出了图 43 中设备的致动器的向后运动，以沿第一方向将端帽推到内窥镜上，同时沿相反方向拉动内窥镜。

图 48 是图 43 中设备的一部分的示意性剖视图。

图 49 是图 43 中设备的一部分的示意性剖视图。

具体实施方式

图 1 和 2 示出了根据本发明一个实施方案的医疗设备 10。在一个实施方案中，设备 10 包括手柄 100、从手柄 100 延伸的挠性导管或者护套 200、设置在护套 200 上的挠性轨道 300 以及设置在护套 200 远端的端帽 400。手柄 100 和挠性护套 200 每一个的尺寸均可容纳从中穿过的内窥镜。

设备 10 还包括一承载器 500，如图 2 所示，该承载器 500 适于以可滑动的方式接合轨道 300。端帽 400 的尺寸和形状被设置成可以

接合内窥镜（例如图 2 中所示的内窥镜 1000）的远端。内窥镜 1000 可以为任何可从商业渠道获得的内窥镜，例如胃镜或结肠镜，其具有可进行关节运动的远侧部分，并包括观察元件 1100 和工作通道 1200。任何合适的内窥镜（包括但不限于胃镜和儿科结肠镜）可以与本发明一起使用。可以与本发明一起使用的合适的内窥镜包括但不限于由日本 Olympus Corporation 制造的 PCF100、PCF130L、PCF140L 或者 PCF160AL 型内窥镜。手柄 100、护套 200 和端帽 400 的尺寸被设定成可以容纳各种直径的内窥镜，例如但不限于其直径从大约 9mm 至大约 14mm 的内窥镜。

为了将内窥镜 1000 与设备 10 一起引入患者体内，操作者可以从清洁干燥的内窥镜开始。护套 200 优选地由薄的、轻质的、可皱褶的聚合物薄膜材料形成，该材料相对柔软并且可弹性地延展，其基本上不具有抗扭刚度和扭转载荷承受能力。使用术语“可皱褶的”指的是所述护套在没有支撑所述护套的内部结构（例如内窥镜）的情况下不保持圆形的或其它规则的横截面形状。

在一个实施方案中，所述护套 200 由具有如下弹性模量的材料形成，该弹性模量小于大约 20ksi，更特别的小于大约 15ksi，再特别的小于大约 10ksi，最特别的小于大约 7ksi。所述护套可由具有如下屈服强度的材料形成，该屈服强度小于大约 500psi，更特别的小于大约 300psi，再特别的小于大约 200psi，最特别的小于大约 125psi。在一个实施方案中，所述护套可由其屈服强度在大约 90psi 和大约 120psi 之间的材料形成。该弹性模量和屈服强度可以由五或更多次测量值的平均值来确定，并且通过如下方式来确定，使用 ASTM#D882（薄塑料片材拉伸特性的标准测试方法）测试采用 4.0 英寸的标准长度、1.0 英寸的标准宽度、测试厚度等于薄膜的厚度（例如大约 0.005 英寸），测试机的速度为 0.4 in/minute。在一个实施方案中，所述护套可由这样的薄膜形成，该薄膜的模量小于大约 7ksi，其屈服强度小于大约 125psi，其在破裂时的抗张强度在至少大约 1MPa（兆帕斯卡）、特别是在至少大约 5MPa，更特别是在大约

10MPa 或更大。所述护套可由这样的薄膜形成，该薄膜的抗张伸展率（采用 ASTM D638）为至少大约 200%，更特别的为至少大约 500%，并且最特别的为大约 800%或更大。所述模量、屈服强度、抗张强度和伸展率由至少五次测量值的平均值确定。

在一些实施方案中，可能希望护套 200 在不使用润滑剂的情况下被插入到所述镜的插入长度上。在一个实施方案中，护套 200 可以具有不光滑的质地粗糙（textured）的内表面 210，这防止挠性护套的内表面“粘附”到内窥镜的插入部分的外表面上。例如在期望使该护套和内窥镜一起旋转时，质地粗糙的内表面还能够通过护套 200 辅助夹持内窥镜。可以使内表面质地粗糙并且外表面大致光滑，或者内和外表面二者均质地粗糙。该护套 200 的内表面可具有与外侧表面相同的质地、或者比外表面相对更粗糙的质地、或者比外侧表面相对不粗糙的质地。

质地粗糙的内表面可以设有升起的部分、下降的部分、或者升起和下降部分的组合。例如，所述内表面可包括任意隔开的凸起部或突起，或者可选择的，可设有升起部分（例如凸起部或突起），该升起部分以规则隔开的间距设置，并且该间距为大致均匀的间隔。内表面的质地可以以粗糙度平均测量值来测量，其中“粗糙度平均值”或“Ra”为测量的轮廓高度偏离量的绝对值除以测量长度的算术平均值，如在机械手册第 27 版第 728 页所述的，该手册在此引入作为参考。所述粗糙度平均值可采用光学干涉法使用由 Middlefield, Conn., Zygo Corporation 投入市场的 Zygo NewView 100 3D 成像表面结构分析仪来测量。可以使用下述测量参数和分析参数：

测量参数：获取模式为“扫描”；摄像机模式为 320x240 常规；相位控制（AGC 为“开”；Phase res 为“高”；Min Mod 为 1%；Min Area size 为 7；Discon Action 为“滤光器”；Connection Order 为“位置”；Remove Fringes 为“关”；Image Zoom 为 1x）；扫描控制（扫描长度为“延长”；延长扫描长度为 11000 微英寸；FDA Res 为“低”）。

分析参数：滤光器为“低通过”；滤光器类型为“平均”；滤光器窗口尺寸为13；滤光器高频1/mil；滤光器低频1/mil；滤光器Trim为“关”；Remove为“平面”；Trim为0；Remove Spikes为“开”；Spike Height (xRMS)为1.25；数据填充为“开”；最大数据填充为25。所述测量可使用5x Michelson物镜进行，并且样品可以被涂覆有金或以其它方式涂覆，以便提供反射光的大致不透明的表面。金涂层可由Hummer6.2阴极真空喷镀系统来涂覆。

在一个实施方案中，护套200的内表面可以具有小于大约500微英寸（0.000500英寸）的粗糙度平均值Ra，更特别的该粗糙度平均值小于大约400微英寸，再特别的该粗糙度平均值小于大约250微英寸，最特别的该粗糙度平均值小于大约150微英寸。在一个实施方案中，内表面的粗糙度平均值在大约50和大约500微英寸之间，更特别的在大约50和大约250微英寸之间，最特别的在大约75和大约125微英寸之间。该粗糙度平均值确定为至少五次测量的平均值。

护套200的内表面具有这样的摩擦系数，该摩擦系数适合于用该护套200夹持内窥镜，但也允许在不需要费很大力的条件下将内窥镜定位在该护套内。合适的内表面可具有均小于大约1.0的静摩擦系数和滑动摩擦系数。在一个实施方案中，使用Ultem1000材料形成的摩擦滑块(sled)，静摩擦系数可以在大约0.3和大约0.6之间（更特别的在大约0.4和大约0.5之间），并且滑动摩擦系数可以在大约0.3和大约0.6之间（更特别的在大约0.4和大约0.5之间）。使用440C不锈钢形成的摩擦测试滑块(sled)，该静摩擦系数可以在大约0.2和大约0.5之间（更特别的在大约0.3和大约0.4之间），并且滑动摩擦系数可以在大约0.2和大约0.5之间（更特别的在大约0.3和大约0.4之间）。静摩擦系数和滑动摩擦系数可采用ASTM测试#D1894（塑料薄膜和片材的静摩擦系数和动摩擦系数的标准测试方法）来测量。该摩擦系数确定为至少五次测量的平均值。

在一个实施方案中，该护套 200 可以由其厚度小于大约 0.010 英寸的热塑性聚烯烃薄膜形成，并且可以由聚丙烯、聚乙烯和其混合物构成。在一个实施方案中，该护套可以由其厚度在大约 0.004 和 0.006 英寸之间、更特别的为大约 0.005 英寸的薄膜形成。可获得的一种合适的薄膜为由 Netherlands, Hoofddorp, Basell NV 制造的 Basell Softell Q020F，其例如可由 Pa. Royersford, Specialty Extrusion, Inc. 提供。

手柄 100 可由任何合适的材料形成，包括但不限于相对硬的生物相容性金属和塑料。一种可以用来形成手柄 100 的合适的材料为模制聚乙烯，例如可从 Houston TX, Huntsman Corp. 获得的 Huntsman 12N25ACS296。

如图 1 所示，手柄 100 具有大致圆柱形的近侧部分 102 和邻接的远侧收缩圆锥形部分 104，该近侧部分 102 具有用于容纳内窥镜的近侧开口。手柄 100 在其近端包括用于容纳内窥镜的开口 101。手柄的用于容纳内窥镜的内通道包括对应于部分 102 的大致圆柱形的通道部分 103（以虚线示出），以及对应于部分 104 的大致圆锥形的通道部分 105（以虚线示出）。大致圆锥形的通道部分 105 随着该通道部分 105 向远侧延伸而从相对较大内径渐缩成相对较小内径。示出的轨道支撑结构 120 从部分 102 和 104 延伸，从而相对于部分 102 和 104 的纵向轴线以一倾斜角度支撑轨道斜面 130。轨道斜面 130 能够支撑轨道 300 的近侧部分。

图 1A 和 1B 示出了插入手柄 100 的内窥镜 1000 的等轴测图。铰接门 140 可以被定位在轨道 300 的近端处或附近。所述门 140 可以例如通过活动铰链或机械销型的铰链铰接到所述轨道斜面 130 或结构 120 上。示出的所述门在图 1A 中处于打开位置，在图 1B 中处于闭合位置。当处于闭合位置时，该门在轨道的近端处或附近在轨道 300 上方延伸，并且可以辅助防止以滑动方式支撑在轨道 300 上的组成元件在使用过程中从轨道 300 上“拉开”或否则从轨道 300 上移开。在图 1B 中，示出了用手使承载器 500 和供给管 600（将在下面

对二者进行更详细的描述)沿轨道300沿向远侧方向前进。

可以采用可弹性伸展构件在内窥镜上形成远侧偏压力并且在手柄100上形成近侧偏压力。例如,手柄100可包括弹性带150(如图18和19所示)。该弹性带可从手柄100的一部分(例如轨道斜面130或者结构120)延伸,以形成围绕内窥镜1000的一部分(例如内窥镜辅助通道端口)的环圈。所述弹性带150对于调节内窥镜长度的变化、辅助保持护套的张紧度和辅助保持内窥镜在手柄中的接合很有用。可以采用该弹性带来补偿由于镜的弯曲而产生的长度变化,并且提供将内窥镜向远侧推入手柄和护套的弹性偏压力。作为选择,可以使用相对无弹性的带来代替弹性带,并且在手柄或者护套中可采用偏压构件来防止护套和轨道在内窥镜上打褶或者“起皱”。例如,所述带可以为一般不伸长的,并且手柄由可弹性伸长材料形成,或者手柄的几何形状(例如长度)为在所述带被接合到相对较长的内窥镜上时可伸长。

端帽400可由热塑性塑料弹性体形成,用于装配在内窥镜1000的远端上。端帽400可由这样的材料形成,该材料的计示硬度小于大约100,并且更特别的在大约50和大约90之间(根据ASTM D2240使用A标尺、0.120英寸进行测试)。该端帽可以被压(例如,略微膨胀以装配)到内窥镜的远端上,并且该内窥镜的远端由所述端帽400夹持。一种可用于形成端帽400的合适的材料为模制的Santoprene牌热塑性弹性体。可能需要由例如热塑性弹性体的材料形成的端帽400,因为这种端帽400能被压到内窥镜的远端上,如下面更详细说明的。

参考图1、2和2A,端帽400包括大致圆柱形的主体部分410、远侧表面412、近侧表面414以及在其中穿过的中央穿孔开口420,该中央穿孔开口用于容纳内窥镜1000的远端。端帽400可具有内部的周向延伸的沟槽422,该沟槽沿所述中央穿孔开口420的内表面的长度间隔开。可在主体部分410的上半部分形成轨道凹槽424(图2A)。该凹槽424从近侧表面414向远侧延伸,并且其尺寸和形状

被设定成容纳轨道 300 的远端。如果需要，穿孔开口 420 的近侧边缘可以为斜削的或斜切的，以辅助将该端帽压到内窥镜的远端。

所述端帽 400 还包括狭槽 430（图 2 和 2A），该狭槽延伸穿过至少一部分主体部分 410 并且在远侧表面 412 上开口。狭槽 430 可从限制轨道凹槽 424 边界的表面向远侧延伸，以相对于轨道 300 设置成与轨道 300 大致相同的“点钟”位置。如下所述，狭槽 430 的尺寸和形状被设定成容纳凸条或其它指示装置。在一个实施方案中，狭槽 430 的近端大致与轨道 300 的通道 320 对准（下面进行说明），并且狭槽 430 的远端随着狭槽 430 从凹槽 424 沿着远侧方向延伸而沿径向向内倾斜，这样延伸穿过狭槽 430 的凸条或其它指示装置向远侧并沿径向向内指向，以便可以通过内窥镜 1000 的光学系统观察。端帽 400 可由任何合适的方法（例如超声焊接）连结到护套 200 的远端。

轨道 300 可由护套 200 支撑，并从手柄 100 延伸到端帽 400。图 3 示出了支撑在护套 200 上的轨道 300，其中部分轨道以虚线示出。图 4 示出了轨道 300 的俯视平面图，而图 5 示出了由护套 200 支撑的轨道 300 的横截面图。在图 5 中，示出了护套 200 就好像将其设置在内窥镜上时的横截面，以用于显示目的，可以理解的是，在一个实施方案中，护套 200 的壁可以是大致松弛的和可起皱的，并且在没有内窥镜的支撑或其它内部支撑的情况下缺少足够的刚度保持图 5 所示的形状。

轨道 300 为大致连续的材料一体件，其沿纵向延伸足够的长度，以从患者体外的一点到达患者胃部中或远侧的一点，例如通过幽门进入肠中。轨道 300 可以由挠性聚合物材料、例如挤压聚丙烯形成。可以形成轨道 300 的一种合适的材料为可从 Houston TX, Huntsman Corp. 获得的 Huntsman 23R2Acs321。护套 200 可以通过任何合适的连接方法（例如通过超声焊接）连接到轨道 300 上。轨道 300 的远端嵌件注塑到端帽 400 上，或者在凹槽 424 中连接到端帽 400。手柄 100 可通过任何合适的连接方法（例如通过超声焊接）连接到护套

200 的近端和轨道 300 的远端。

轨道 300 可包括大致 C 形的通道主体 310，在横截面中该通道主体 310 限定了倒 T 形通道 320。该主体 310 包括底面 312、竖直的侧壁 314 和向内延伸的尖端 (prong) 316。主体 310 还包括多个周向延伸的侧凸条 330，其从主体 310 向外延伸。在轨道 300 每一侧上的相邻凸条 330 例如通过扇形缺口 (如图 3 中虚线所示) 或通过其它间隔方法 (例如开槽口) 间隔开，以保持轨道 300 的挠性。示出的凸条 330 被连接到护套 200 的内表面 210。凸条 330 可以通过任何合适的方式 (例如使用粘合剂或其它粘合方法) 连接到该内表面 210。

不受理论的限制，当内窥镜置于护套 200 中时，可以采用凸条 330 使轨道 300 相对于内窥镜稳定。该凸条帮助保持该轨道通道 320 的对称轴线相对于内窥镜 1000 的径向对准。因此，护套 200 和轨道 300 可以作为一个整体围绕内窥镜 1000 沿周向旋转到不同点钟位置，并且凸条 330 帮助将轨道 300 (和通道 320) 相对于内窥镜保持在正确的径向方位。通道 320 的期望的径向方位在图 5 中示出，其中通道 320 的横截面中心线和对称轴线与从内窥镜的中央延伸的径向线大致对准。

根据本发明的一个实施方案，轨道 300 具有至少一个其挠性大于该轨道的另一部分的挠性的部分。例如，该轨道 300 包括一其弯曲挠性和轴向挠性比轨道的另一部分的弯曲挠性和轴向挠性大的部分。参考图 3，示意性地示出了轨道 300 具有三个不同挠性的部分。作为轨道 300 的最远侧部分的部分 A 在弯曲和轴向延伸方面是轨道的最具挠性的部分。部分 A 可以与内窥镜的最远侧部分、例如内窥镜的关节运动部分相关联。部分 B 与部分 A 相比具有相对小的挠性 (更硬)。部分 C 是轨道 300 的近侧部分，并且与部分 B 相比具有相对小的挠性。在一个实施方案中，部分 A 可以延长大约 10 英寸，部分 B 可以延长大约 26 英寸。在一个实施方案中，轨道 300 的长度可以为至少大约 50 英寸。

在图中所示的实施方案中，部分 A 和 B 沿着它们各自的长度以

一定间隔截断，以减小该部分的弯曲刚度和轴向刚度，而部分 C 基本上不被截断。在部分 A 和 B 中的截断由一连串的狭缝 340 形成。如图 3 和 4 所示，在轨道主体 310 两侧上的狭缝 340 相对彼此错开（沿纵向偏移），在轨道主体 310 一侧上的狭缝不与在轨道主体 310 另一侧上的狭缝对准。在示出的实施方案中，在轨道一侧上的每个狭缝 340 定位在该轨道的相对侧上的两个相邻狭缝之间的中间。凸条 330 的每一个被定位在一对相邻狭缝 340 之间。在一个实施方案中，该狭缝 340 的宽度（平行于通道 320 的长度测量）小于大约 0.010 英寸，更特别的小于大约 0.005 英寸。该狭缝 340 可由任何合适的刀或其它切割器械来形成。不受理论限制，该狭缝 340 的宽度和错开可以提供轨道 300 的充足挠性，同时防止以可滑动方式设置在轨道上的构件例如由于在内窥镜弯曲（或轨道弯曲的其它位姿，或者呈现弯曲的位姿）的位置处尖端 316 的偏斜而从承载器上“拉开”或从轨道上“弹跳出”。在轨道中可选择放置的截断设置允许轨道跟随内窥镜的曲率，而不会显著增加护套 200 和内窥镜组件的弯曲刚度。

在一个实施方案中，狭缝 340 延伸通过轨道的整个厚度（沿图 5 中竖直方向测量的厚度）。另外，狭缝可从轨道的一侧延伸，以跨过其中一个尖端 316 的整个宽度延伸，并且狭缝可至少跨过底面 312 的一半延伸。

在图 3 和 4 所示的一个实施方案中，每个狭缝 340 可延伸通过轨道的整个厚度。另外，取决于狭缝 340 沿着轨道长度的位置，狭缝 340 可延伸超过一半，但不完全跨过轨道的宽度。例如，狭缝 340 在图 3 的部分 A 中可延伸跨过轨道纵向中心线。参考图 5，尺寸 W 示出了狭缝延伸超过一半的宽度，但不完全跨过轨道的宽度。在轨道 300 的同侧上的狭缝 340 之间的间隔 342（图 3）在部分 A 中为大约 0.120 英寸至大约 0.130 英寸，并且在部分 B 中大约为 0.250 英寸。

延伸到轨道中心线之外的狭缝 340 的错开布置能够提供如下优

点，即，轨道 300 不具有用于承载拉伸载荷或弯曲载荷的纵向连续载荷通路。不受理论限制，狭缝 340 的错开布置可被看作在轨道 300 中形成弯曲部分（在图 4 中由附图标记 344 标示）。弯曲部分 344 具有长度 346（图 4），该长度 346 由在轨道相对侧上的狭缝 340 的叠置的量限定，并且弯曲部分 344 具有宽度 348，该宽度 348 由一个狭缝与从轨道的相对侧延伸的最临近的狭缝的纵向间隔限定。在一个实施方案中，在部分 A 中的长度 346 为大约 0.038 英寸至大约 0.040 英寸，并且宽度 348 为大约 0.0625 英寸。

图 6 示出了承载器 500，图 7 示出了被推进到轨道 300 的最远侧位置的承载器 500。承载器 500 可从近端 502 延伸到远端 504。承载器 500 的长度为足够从患者体外的一点到达患者胃部内或远侧的点的长度。在一个实施方案中，承载器 500 的长度可为至少大约 100cm，并且更特别的是至少大约 72 英寸。承载器 500 包括主体 520、大致垂直延伸的腹板 530 以及轨道接合导轨 534。承载器 500 可滑动地接合轨道 300，并且导轨 534 的尺寸和形状被设定成适合在轨道 300 的通道 320 内滑动。承载器 500 为整体结构，可被模制成或由合适的材料形成。在一个实施方案中，承载器 500 由相对低摩擦的材料形成，例如挤压的 PTFE（特氟隆）。

图 8 提供了支撑在轨道 300 上的承载器 500 的横截面图，其中示出的内窥镜 1000 的远端推进通过该横截面，以示出在内窥镜远端上的组成元件相对于轨道 300 的位置的一个位置。如图 8 所示，腹板 530 从主体 520 大致沿径向向内延伸到承载器主体 520 的沿径向的内侧的导轨 534。腹板 530 和导轨 534 二者一起的横截面形成大致的倒 T 形结构。

承载器主体 520 包括通道 522。该通道 522 基本上延伸过主体 520 的整个长度。该通道 522 可由通道底面 512 和相对的侧壁 514 限定边界。主体 520 还包括向内延伸的尖端 516，所述尖端 516 具有相对的侧面 518，所述相对的侧面 518 被间隔开以限定通道 522 的开口的喉部。

轨道接合导轨 534 的最远侧部分可向远侧延伸到主体 520 之外，以提供一挠性的指示器凸条 536。凸条 536 的尺寸和形状被设定成由在端帽 400 中的狭槽 430 接收。当承载器 500 在轨道 300 上向远侧推进时，一旦承载器 500 已经到达其在轨道 300 上的最远侧位置，凸条 536 可由内窥镜 1000 的光学系统观察到。参考图 7 和 8，当凸条 536 从狭槽 430 的远端向远侧沿径向向内前进时，可通过内窥镜光学元件 1100 观察凸条 536。

在一个实施方案中，承载器 500 具有至少一个其挠性比该承载器的其它部分的挠性大的部分。例如，该承载器 500 可包括主体 520，该主体 520 具有其弯曲挠性和轴向挠性大于该承载器的更近侧主体部分 520B 的弯曲挠性和轴向挠性的远侧部分 520A。参考图 6，图中示意性地示出该承载器具有两个不同挠性的部分。承载器部分 520A 可为该承载器的最远侧部分，并且在弯曲和轴向延伸方面为该承载器最具挠性的部分。部分 520A 具有至少大约 2 英寸的长度。在一个实施方案中，部分 520A 的长度在大约 4 英寸和大约 10 英寸之间，更特别的，该部分 520A 的长度在大约 6 英寸和大约 8 英寸之间。

在图中所示的实施方案中，示出了主体部分 520A 沿着其长度以一定间隔截断，以减小主体 520 的远侧部分的弯曲刚度和轴向刚度。所述截断由一连串的狭缝 540 形成。如图 6 和 7 所示，在承载器主体 520 两侧上的狭缝 540 相对彼此错开（沿纵向偏移），在主体 520 一侧上的狭缝不与在主体 520 另一侧上的狭缝对准。在示出的实施方案中，在承载器主体一侧上的每个狭缝 540 定位在该承载器主体的相对侧上的两个相邻狭缝之间的中间。相邻尖端 516 由狭缝 540 隔开。

不受理论限制，该挠性凸条 536 和狭缝 540 可帮助防止承载器 500 的远侧部分从轨道上“拉开”或“弹跳出”。例如，挠性凸条 536 可“桥接”在轨道 300 中的狭缝 340 之间的空间上，以帮助防止承载器与轨道 300 沿径向离开。不受理论限制，狭缝 540 的宽度和错开也可提供承载器 500 的充足挠性，同时防止以可滑动方式设置

在承载器中的构件从该承载器“拉开”或从该承载器“弹跳出”。

在一个实施方案中，狭缝 540 延伸通过承载器主体的整个厚度（沿图 8 中竖直方向测量的厚度）。另外，狭缝可从承载器主体的一侧延伸，以跨过其中一个尖端 516 的整个宽度延伸，并且狭缝可连续通过至少底面 512 的一部分。每个狭缝 540 可延伸通过承载器主体 520 的整个厚度，并且每个狭缝 540 可延伸超过一半，但不完全跨过承载器主体的宽度。在承载器主体的同侧上的狭缝 540 之间的间隔 542（图 6）在承载器主体部分 520A 中为大约 0.1 英寸至大约 0.6 英寸之间。狭缝 540 的错开布置能够提供如下优点，即，承载器主体部分 520A 不具有用于承载拉伸载荷或弯曲载荷的纵向连续载荷通路。

图 9-13 示出了可与轨道 300 和承载器 500 一起使用的供给管 600。该供给管 600 具有近端 602 和远端 604。该供给管 600 包括：供给管主体 610，该供给管主体 610 具有用于通过营养物的营养物管道 620；以及零件 660，其适于提供供给管 600 与另一构件的可松开的接合。例如，零件 660 可包括用于提供该供给管与轨道或承载器 500 的滑动接合的导轨。

管道 620 可从近端 602 延伸到出口 622，营养物通过该出口 622 离开管道 620 进入患者的 GI 道。如图 10 和 13 所示，供给管 600 的延伸到出口 622 远侧的部分相对于管道 620 的纵向轴线倾斜，并且出口 622 具有大致渐缩（tapered）的细长构造。因此，如图 10 和 13 所示，管道 620 相对于供给管 600 的纵向轴线大致平行，并且除了管主体 610 自身弯曲延伸之外，该管道 620 不弯曲或转弯，以与出口 622 连通。使管道 620 基本上直的延伸到出口 622 并且供给管的远侧末端部分相对于管道 620 倾斜可以提供如下优点，即，例如通过使导丝从供给管的近侧入口通过管道 620 并从出口 622 穿出可以容易地清洁管道 620。

参考图 12，供给管 600 可包括定位于出口 622 近侧或远侧的一个或多个抽吸端口。抽吸端口可以用于在放置管 600 后将管 600 的

远端保持在体内的期望位置，并且防止供给管 600 在供给过程中移动。在图 10 中，所示出的抽吸端口 680 位于出口 622 的远侧。抽吸端口 680 包括多个沿径向向内延伸的凸条 682，该凸条 682 在组织通过施加到抽吸端口 680 的真空被拉到管 600 中时能够接合和保持组织。该凸条 682 可通过切割或割开管主体 610 的外壁而形成，或者该凸条 682 可被形成在分开的构件中，例如被形成为包括凸条 682 的金属或非金属的插入件，其被置于管主体 610 的壁上的开孔中。真空可以通过与营养物管道 620 连通或与之独立延伸的真空管道(未示出)传递给抽吸端口 680。配重 690 设置在管 600 的远端以辅助移动和定位供给管 600。

零件 600 可沿着供给管 600 的长度的至少一部分延伸。在图 10 中，示出的零件 660 沿着供给管 600 长度的一部分而不是全长延伸。零件 660 可从零件 660 的近端 662 延伸到远端 664。零件 660 的近端 662 与供给管 600 的近端以距离 L 隔开，这样该供给管 600 的在其保持就位时延伸通过患者的喉和/或鼻的部分不会刺激患者或者干扰供给。所述的距离 L 在大约 6 英寸和大约 24 英寸之间，在一个实施方案中为大约 18 英寸。

该零件 660 可与管主体 610 (例如通过模制或者挤压)一体地形成。或者，该零件 660 可与管主体 610 分开地制造，然后例如通过使用任何合适的粘接或连接方法连接到主体 610。零件 660 的形状和尺寸可以被设定成允许供给管 600 与另一构件(例如轨道 300 或承载器 500)可松开地接合，例如通过滑动接合。在图 9 中，示出的供给管 600 可滑动地支撑在承载器 500 上。零件 660 包括导轨 666 和腹板 668，并且腹板 668 从管主体 610 大致沿径向延伸，从而与管主体 610 以隔开关系支撑导轨 666。在图 9 中，导轨 666 置于通道 522 中，并且腹板 668 延伸通过通道 522 的喉部。不受理论的限制，认为在轨道 300 上可滑动地支撑承载器 500 的同时在承载器 500 上可滑动地支撑供给管 600 有利于在患者体内提供供给管 600 的平滑的相对低摩擦的定位。或者，供给管 600 例如通过使导轨 666 与轨道

300 直接接合而可滑动地直接支撑在轨道 300 上。例如，如果需要，轨道 300 可以涂覆特氟隆或者其它合适的低摩擦涂层。

图 11 示出了零件 660 的近端 662。锥形表面 662 可以被设置在近端 662，以防止组织在腹板 668 和导轨 666 相对于承载器 500 的通道 522 滑动时被捕获或夹住。导轨 666 的近端可例如通过逐渐变细的方式形成，以在腹板 668 的两侧上提供设置在导轨 666 的近端处的接触表面 674。接触表面 674 可相对于供给管 600 的纵向轴线成角度（在图 11 中，表面 674 倾斜，以随着其向远侧延伸而向外延伸）。接触表面 672 提供了这样的表面，在该表面上可以施加对零件 660 的作用力，以沿着承载器 500 向远侧推动供给管 600。可以相对于供给管 600 的纵向轴线如此选择接触表面 672 的定向，即，被施加用来在承载器 500 上向远侧推动管 600 的作用力不会趋向于将零件 660 推到承载器 500 中的通道 522 之外。

如果需要，承载器 500 和供给管 600 与零件 660 可以被包装在一起。例如，承载器 500 和供给管 600 可以被包装在一起，并且例如通过使管与承载器 500 滑动接合而将供给管 600 预组装在承载器 500 上。承载器 500 与沿着其长度受到支撑的管 600 可以在使用的时刻拆包，承载器 500 和管 600 的组件可以沿着轨道 300 推进。

图 14 是供给管定位构件 700 的远侧部分的侧视图。该构件 700 可用于沿着承载器 500 向远侧推动供给管和/或在将内窥镜从患者处缩回时将供给管 600 在 GI 道中保持在期望的位置。图 15 是该构件 700 的远端的放大图。图 16 示出了被定位成将供给管 600 保持在期望位置的构件 700，而图 17 为构件 700 的远端和在供给管 600 上的零件 660 的近端 662 接合的放大仰视图。在一个实施方案中，构件 700 的长度为至少大约 36 英寸，这样当供给管定位在患者的 GI 道中的期望位置时构件 700 能够从患者体外的一点延伸以接合在供给管 600 上的接触表面 672。

参考图 14 和 15，构件 700 可具有类似于承载器 500 的结构。或者，构件 700 可具有不同的横截面形状。构件 700 可包括主体部分

710, 其可包括狭缝 740 以提供挠性。构件 700 包括与主体 710 成隔开关关系的导轨 766, 并且腹板 768 从主体 710 延伸, 从而与主体 710 以隔开关关系支撑导轨 766。导轨 766 的尺寸和形状被设定成用于在承载器 500 的通道 520 内滑动地运动。

如图 15 所示, 构件 700 的远端 702 具有位于主体部分 710 上的斜面 772。导轨 766 的远端被形成为具有 V 形凹口, 该 V 形凹口带有两个被设置成与供给管 600 上的表面 674 接合的表面 774。表面 774 定位于表面 772 的远侧, 并且其尺寸和形状被设定成接触在供给管 600 上的表面 674, 这样构件 700 的导轨 766 可以被用来在供给管的导轨 666 上施加作用力, 该作用力大致平行于导轨 766 和导轨 666。这种表面可形成期望的纵向定向的作用力, 而没有径向分力或其它可能以不期望的方式将供给管 600 推出承载器 500 的分力。

与护套 200 和轨道 300 一起的内窥镜可以被如此定位在患者体内, 即, 内窥镜的远端被定位在 GI 道中的期望的位置, 用于供给管布置。可通过在患者体外将供给管滑动到承载器 500 上而将供给管 600 定位在承载器 500 上(或者可以预包装组件提供供给管 600 和承载器 500), 并且承载器 500 和供给管 600 然后可沿着轨道 300 一起推进到在 GI 道中的期望位置, 例如将供给管的远侧部分定位在胃中或小肠中。承载器 500 上的凸条 536 在该凸条 536 延伸穿过端帽 400 时可通过内窥镜的光学系统进行观察, 由此提供承载器和供给管已经到达期望位置的视觉指示。或者, 承载器 500 可推进成沿着轨道 300, 然后供给管 600 沿着承载器 500 推进到期望位置。

一旦供给管 600 的远端已经被推进到体内的期望位置, 内窥镜、护套 200、轨道 300 和承载器 500 可从 GI 道移出, 从而将供给管留下保持就位。为了防止在其它组成元件从体内移出时供给管“退回”或沿着向近侧方向运动, 供给管定位构件 700 被用来在其它组成元件移出的过程中保持供给管的位置。在供给管 600 定位后(并且在内窥镜、护套 200、轨道 300 和承载器 500 移出之前), 构件 700 可被插入到承载器 500 中(并且导轨 766 定位在承载器 500 的通道

520 中，从而使构件 700 滑动接合承载器 500)，并且构件 700 可以沿着承载器 500 向远侧推进，直到构件 700 的远端邻近在供给管 600 上的导轨 666 的近端 662。当内窥镜、护套 200、轨道 300 和承载器 500 沿向近侧方向从患者体内缩回时，构件 700 可以（例如通过医生的手、医生助手或者固定装置）被保持就位，以相对于内窥镜、护套、轨道和承载器使构件 700 保持静止，并且在各表面 774 和各表面 674 的接触面处在供给管导轨 666 上施加作用力，由此在内窥镜和其它组成元件缩回的过程中“阻止”供给管 600 向近侧退回。

图 18-24 示出了根据本发明一个实施方案的用于定位供给管的方法中采用的步骤。内窥镜可被插入到护套 200 中，并且端帽 400 定位在护套 200 的远端，手柄 100 定位在护套 200 的近端，轨道 300 沿着护套 200 从端帽 400 延伸到手柄 100。在以下使用的术语“护套组件”指的是护套 200、手柄 100、端帽 400 和轨道 300 的组件。在患者体外将内窥镜插入护套组件之后，该护套组件和内窥镜可插入自然存在的人体开口（例如嘴）中，并且该护套组件和内窥镜一起推进，从而使内窥镜的远端和端帽 400 定位在期望的位置，例如小肠处。图 18 示出了被定位在患者的 GI 道中的护套组件，其中轨道 300 从体外的一个位置延伸到小肠中的某一位置。

可以例如通过在承载器 500 的通道 520 中滑动供给管导轨 666 而在患者体外将供给管 600 定位在承载器 500 上，直到该供给管 600 沿着承载器 500 的长度定位，并且该供给管的远端定位在承载器 500 的远端处或附近。参考图 19，承载器 500 和供给管 600 可然后沿着轨道 300（例如用手沿着箭头 2 的方向）一起推进，并且承载器和供给管从患者体外的一个位置推进到供给管的远端被定位在期望部位（在图 19 中为小肠）的位置处。在一个实施方案中，供给管 600 的长度为至少大约 140cm 长，并且供给管的远端定位在离患者门齿大约 130cm 至 140cm 之间。通过以非限定的例子方式给出，例如通过粘结或其它方式将腹板和导轨连接到 140cm 长 10Fr Dobb-Hoff 型供给管（可从 Viasys Healthcare, Inc. 获得）而使该管被改进成具有

导轨 666 的特征。儿科结肠镜（例如 Olympus PCF 100 型儿科结肠镜）可与所述护套组件一起使用。

参考图 20，一旦供给管 600 处于期望位置，构件 700 可沿着轨道 300（例如通过手沿着箭头 4 的方向）向远侧推进，直到构件 700 的远端与供给管 600 的导轨 666 的近端形成接触。然后，在使构件 700 相对于患者身体和该护套组件保持静止时，将护套组件（和内窥镜一起）与承载器 500 沿着由箭头 6 标示的方向从身体向近侧缩回。供给管 600 在内窥镜、护套组件和承载器 500 的缩回过程中向近侧运动的任何趋势通过在构件 700 上的各表面 774 与在供给管导轨 666 上的各表面 674 的抵接接合来防止。因此，在内窥镜、护套组件和承载器 500 从身体缩回时由构件 700 使供给管 600 保持就位。

图 21 示出了在移除了内窥镜、护套组件和承载器 500 之后在患者 GI 道中就位的供给管。在图 21 中，供给管 600 从供给管近端 602（定位在患者体外）延伸到供给管远端 604（定位在小肠中），并且供给管 600 通过嘴、食管、胃延伸入小肠。

如果需要，供给管可用于图 21 所示的位置中。但是，通常需要使供给管的近端从鼻子延伸。图 22 示出了可被插入而从嘴和鼻子延伸的转换管 12 的使用。如图 23 所示，转换管从嘴延伸的端部可被连接到供给管的近端 602。转换管 12 从鼻子延伸的端部可然后被拉动，如图 24 所示，这样供给管的近端 602 被重定向而从鼻子延伸。如图 24 所示，适合的接头 14 可随后被安装到供给管的近端 602 上。

图 25-30 示出了在患者体内定位供给管的可选择的方法，用于通过在患者腹壁中的切口提供供应接触。图 25-30 示出了作为标准 PEG 手术的可选方式的在胃中放置供给管的方法。首先参考图 25，设置在包括手柄 100、护套 200 和端帽 400 的护套组件内的内窥镜可通过嘴推进，以将内窥镜的远端和端帽 400 定位在患者的胃中。可采用光源（例如与内窥镜的远端相关联的光源）从胃内透照腹壁，从而可从患者体外观察内窥镜在胃中的位置。可通过腹壁形成小的经皮切口，针 22/插管 24（例如 14 号针 22/插管 24）可通过所述切

口插入，这样针的远侧尖端和插管的远端可被定位在胃中。

参考图 26，可将针 22 缩回，从而留下插管 24 以提供从胃内延伸到患者体外一点处的接触通道。结圈的导丝 32 可穿过所述插管，并且内窥镜和护套组件可被定向成延伸通过由导丝 32 形成的环圈。

参考图 27，其中示出了相对短的供给管 800，该供给管的长度基本上小于轨道 300 的长度。在本实施方案中的供给管 800 具有小于大约 3 英寸的长度。供给管 800 可以为可从商业渠道获得的 PEG 型供给管，其被改进为具有诸如导轨（未示出）的零部件，以用于允许该供给管 800 可滑动地接合轨道 300 和/或承载器 500。例如，供给管 800 可以通过将腹板和导轨连接到可从商业渠道获得的 PEG 供给管来形成，诸如通过粘接或其它方式将腹板和导轨连接到供给管（或者，供给管 800 可通过挤压或使供给管形成为具有内部腹板和导轨来形成）。可以构造供给管 800 的一种可从商业渠道获得的 PEG 型供给管可从 IL, Viasys Healthcare of Wheeling 获得，市售为与推动技术或拉动技术一起使用的 Corflo-Max 牌 PEG 套件。供给管 800 可包括密封缓冲件或垫 810 和锥形的膨胀末端 820。

参考图 27，在护套组件延伸通过由导丝 32 形成的环圈的情况下，供给管 800 可沿着护套组件向远侧推进并进入胃部。供给管 800 可被定位在轨道 300 上，并且通过使用构件 700 作为推动元件而沿着轨道 300 向远侧推进到胃中。或者，供给管可被设置在承载器 500 上，并且该承载器 500 和供给管 800 一起沿着轨道 300 推进到胃部。

参考图 28，可使用诸如如上所述的构件 700 的构件来使供给管 800 离开护套组件的远端。在供给管 800 被推离护套组件时，从末端 820 延伸的缝合线 830（或其它合适的挠性丝或系绳）可由导丝 32 抓住，从而该缝合线 830 能够被拉动穿过插管 24。

参考图 29，（例如使用镊子或止血钳）拉动缝合线 830，使末端 820 延伸通过经皮切口经过腹壁并且密封缓冲件 810 抵靠胃壁的内侧表面（胃的内侧表面）定位。

参考图 30，护套组件可从患者身上移除，并且外部密封件 840

可在供给管 800 上推进，以在所述切口附近抵靠患者皮肤安装。可以切割供给管 800，以将末端 820 从供给管上切断，并且将接头 850 定位在供给管的在患者体外的端部处。在图 25-30 示出的过程中，供给管通过自然存在的口被引入患者体内，并在内窥镜已经被放置在胃中后沿着内窥镜向远侧推动。供给管随后被拉动穿过切口，以提供通过切口延伸到患者的 GI 道的供给接触通道。

图 31-37 示出了根据本发明另一个实施方案的用于定位供给管的方法中采用的步骤。图 31-37 示出了作为标准 JET-PEG 型手术的可选方式的在小肠中放置供给管的方法。

首先参考图 31，设置在包括手柄 100、护套 200 和端帽 400 的护套组件内的内窥镜 1000 可通过嘴推进，以将内窥镜的远端和端帽 400 定位在患者的胃中。可采用光源（例如与内窥镜的远端相关联的光源）从胃内透照腹壁，从而可从患者体外观察内窥镜在胃中的位置。可通过腹壁形成小的经皮切口，针 22/插管 24（例如 14 号针 22/插管 24）可通过所述切口插入，这样针的远侧尖端和插管的远端可被定位在胃中。

参考图 32，可将针 22 缩回，从而留下插管 24 以提供从胃内延伸到患者体外一点处的接触通道。结圈的导丝 32 可穿过所述插管，并且内窥镜和护套组件可被定向成延伸通过由导丝 32 形成的环圈。如图 32 所示，内窥镜和护套组件可从胃向远侧推进到小肠。

参考图 33，供给管 900 可沿着护套组件的长度推进，使该供给管 900 延伸通过由导丝 32 形成的环圈。在图 33 中示出的供给管 900 包括远侧部分 904 和近侧部分 906，所述远侧部分 904 具有与上述供给管 600 类似的结构，所述近侧部分 906 具有与上述供给管 800 类似的结构。近侧部分 906 包括锥形的膨胀末端 920 和缓冲件或垫 910。近侧部分 906 可以使用用于拉动技术或推动技术的 Corflo-Max 牌 PEG 套件中提供的 PEG 供给管类型来构造，所述套件可从 IL, Viasys Healthcare of Wheeling 获得。

通过其将食物输送到 GI 道的开口位于远侧部分 904 中。供给管

900 包括诸如在部分 904 和 906 的一个或两个上的导轨（如图 10、11 和 13 所示的类型）的零部件，使供给管能够可滑动的接合轨道 300 和/或承载器 500。在一个实施方案中，供给管 900 在患者体外被设置在承载器 500 上，并且该供给管 900 和承载器一起沿着轨道 300 推进到胃部。定位构件 700 可在供给管 900 之后沿着承载器 500 推进。如果需要，定位构件 700 可包括夹持夹具 715，其能够夹持或被紧固到构件 700 上，以辅助沿着承载器 500 夹持并推动构件 700。

参考图 34，在定位构件 700 保持就位的条件下，内窥镜和护套组件可从胃部向近侧缩回，使在内窥镜和护套组件缩回时由定位构件 700 将供给管 900 推离护套组件的端部。从末端 920 延伸的缝合线 930 可由结圈的导丝 32 抓住。

参考图 35，缝合线 930 和末端 920 可被拉动穿过切口，直到缓冲件 910 抵靠胃的内侧表面定位，并且供给管的部分 904 包括位于小肠（诸如空肠）中的端口，通过该端口提供食物。参考图 36，外部密封件 940 可在供给管 900 上推进，以在所述切口附近抵靠患者皮肤安装。可以切割供给管 900，以将末端 920 与任何不需要的管长一起从供给管上切断，并且将接头 950 定位在供给管的在患者体外的端部处。在图 37 中，示出的内窥镜和护套组件从患者体内移除，示出的供给管 900 被定位成所述远侧部分 904 放置在小肠中，并且供给管 900 从小肠通过胃延伸，以穿过切口、胃、患者的腹壁和皮肤。

在图 31-37 示出的过程中，供给管通过自然存在的口被引入患者体内，并在内窥镜已经被放置在胃中后沿着内窥镜向远侧推动。供给管随后被拉动穿过切口，以提供通过经皮切口延伸到患者的 GI 道（例如小肠）的供给接触通道。

在一些实施方案中，可能期望包括例如围绕轨道 300、承载器 500 和/或供给管的盖或管道，以减少供给管在其推进到期望位置时被污染的危险，例如由口中的物质（诸如口菌丛）污染。所述盖或管道可由薄的挠性材料（诸如赛璐玢材料或形成护套 200 的材料）

形成,并且可至少部分地沿着轨道、承载器和/或供给管的长度延伸。例如,承载器、供给管和挠性盖的组件可提供为预包装的组件。承载器、供给管和挠性盖然后可沿着轨道推进。如果需要,挠性盖可如此设置在承载器上,即,该盖和承载器缩回,而留下供给管保持就位。在另一个实施方案中,护套 200 可被形成包括沿着轨道在其上延伸的管道,这样承载器和供给管可通过该管道推进。或者,轨道可被设置在护套的内侧表面上、或内窥镜的表面上,从而供给管在该护套内推进。上述作为参考的序列号为 US 10/440,957 (公开号为 US 2004/0230095) 的申请公开了护套和沿着护套的内侧表面推进的辅助装置,例如在 US 2004/0230095 的图 6 的实施方案中。可以采用这种布置,并且供给管在护套内推进。

图 38-42 示出了在将内窥镜插到护套组件上进入患者体内之前将端帽 400 (例如弹性体端帽 400) 和护套 200 定位在内窥镜 1000 上的方法。在一些应用中,很难例如通过手抓取组成元件而手动地将内窥镜装载到具有端帽的护套中。例如,很难通过护套抓住内窥镜并且施加适当的作用力推动该端帽装配在内窥镜的远端上。或者,可能期望保持端帽相对于内窥镜的某一角度“点钟”方位。在施加作用力将端帽推压到内窥镜上的过程中,可能会无意中失掉期望的点钟方位,从而需要重安装。在图 38-42 中示出的方法和组成元件可用于辅助将端帽(以及相关联的护套和轨道)正确地安装到内窥镜上。另外,可以采用该方法和组成元件在甚至没有使用护套或轨道的情况下将端帽安装到内窥镜上。

参考图 38,示出的端帽装载元件为鼻锥体 2100 的形式。该鼻锥体 2100 是一次性的,可由轻质材料(例如聚合物材料)形成。鼻锥体 2100 可包括主体部分 2110 和多个挠性叉头(prong) 2120 (图 38 中示出了六个叉头)。主体部分 2110 的远端 2102 为圆形的或锥形的。主体部分 2110 包括通孔 2112,其沿着与主体部分 2110 的纵向轴线横交的方向延伸穿过主体部分 2110 的宽度。主体部分 2110 和叉头 2120 的尺寸和形状被设定成穿过端帽 400 的中央穿孔开口。

主体部分 2110 包括多个径向键条 2114，其沿着主体部分 2110 的长度延伸。每个键条 2114 与圆角的或倾斜的叉头肩 2118 相连。每个叉头肩 2118 与挠性叉头 2120 相连。每个挠性叉头 2120 从叉头肩 2118 向近侧延伸到近侧叉头端部 2122。每个圆角的叉头肩 2118 从在主体部分 2110 上的相连的键条 2114 沿径向向外延伸至与该叉头肩相连的挠性叉头 2120。

键条 2114 的沿径向向外的表面限定了鼻锥体 2100 的第一直径，而叉头 2120 的沿径向向外的表面限定了该鼻锥体的第二直径，并且该第二直径大于第一直径。每个圆角的叉头肩 2118 的沿径向向外的表面可被成形为提供从每个键条到其相连的叉头的平滑径向过渡。因此，各圆角的叉头肩 2118 一起形成了从第一直径到第二直径的平滑径向过渡。各挠性叉头 2120 的沿径向向内面向的表面被（或者通过以该方式形成，或者由于施加的作用力）间隔开，以容纳内窥镜 1000 的远端。

键条 2114、圆角的叉头肩 2118 和叉头 2120 以大致等角度的间距沿周向隔开（例如，对于六个键条、六个叉头肩和六个叉头，每个相关的键条、叉头肩和叉头可围绕主体部分 2110 的圆周以 60 度的间隔隔开）。

如图 38A 和图 40A 所示，每个叉头 2120 具有形成在向外面向的表面中的狭槽 2124。在各叉头 2120 中的狭槽 2124 一起提供了沿周向断裂的沟槽，可扩张的环（诸如硅树脂 O 形环或特氟隆 O 形环 2160）可置于该沟槽中。在图 38A 中示出的叉头 2120 的径向厚度 2123 可通过考虑各种因素来设定尺寸，诸如端帽的内径和材料、内窥镜 1000 的远端的外径、在鼻锥体 2100 上的叉头 2120 的数量，这样当叉头 2120 被设置在内窥镜的远端的外表面和端帽的内表面之间时，端帽沿径向的内表面与内窥镜的外表面隔开。当使用六个叉头 2120 时的一个合适的厚度 2123 为大约 0.032 英寸。

在将 O 形环 2160 放置在狭槽 2124 中之前，内窥镜 1000 的远端可插入各叉头 2120 之间。该 O 形环 2160 然后可在鼻锥体 2100 的主

体 2110 上滑动并到达圆角的叉头肩 2118。O 形环可在各肩 2118 上伸展并被置于在叉头 2120 中的狭槽 2124 内。该 O 形环可由此在叉头 2120 上形成沿径向向内的压缩力，从而将各叉头 2120 的沿径向向内面向的表面推压成与内窥镜 1000 的远端的外表面接合。

在鼻锥体 2100 定位在内窥镜 1000 的远端上的条件下，内窥镜 1000 被装载到护套组件（包括手柄 100、护套 200、轨道 300 和端帽 400）上。内窥镜被如此装载到护套组件上，即，如图 39 所示，鼻锥体 2100 的主体部分 2110 从端帽 400 向远侧延伸，端帽 400 的近侧面抵靠叉头肩。在图 39 中以虚线示出了 O 形环 2160 和两个近侧叉头端部 2122，如该 O 形环和叉头端部在护套内侧的那样（但在护套 200 由基本上透明的薄膜材料制成时可见）。

现在参考图 40 和图 40A，示出的手柄 2200 具有一对向外延伸的臂 2204，该臂 2204 从中央毂 2208 延伸出。毂 2208 包括一刻槽的穿孔 2210。穿孔 2210 具有沟槽，该沟槽的尺寸和形状被设定成允许手柄 2200 沿在鼻锥体 2100 上的主体部分 2110 的键条 2114 沿纵向滑动。键条 2114 与刻槽的孔 2210 的接合可防止手柄 2200 相对于鼻锥体 2100 和端帽 400 的转动。尽管在一个没有采用键条和沟槽的可选实施方案中允许手柄 2200 相对于鼻锥体 2100 转动，但防止手柄 2200 相对于鼻锥体 2100 的旋转是有利的。例如，可能期望以如下方式将端帽 400 和轨道 300 装载到内窥镜上，即，使轨道 300 相对于诸如内窥镜远端中的光学系统和/或工作通道的零部件保持期望的点钟方位。使手柄 2200 保持相对于鼻锥体 2100 在旋转方面固定可辅助避免轨道 300 相对于内窥镜 1000 的远端角度不对准。

图 40A 示出了从手柄 2200 的近侧延伸到孔 2210 中的鼻锥体 2100。手柄 2200 的近侧包括一个或多个表面，用于提供对端帽 400 的远侧表面 412 的压力。在图 40A 中，示出的手柄 2200 具有多个大致楔形的延伸部分 2700，其从手柄 2200 的近侧延伸。在图 40A 中，设置有六个延伸部分 2700，每个用于通孔 2210 中的一个沟槽。延伸部分 2700 可被基本上等于通孔 2210 中的沟槽宽度的距离隔开。延

伸部分 2700 的每个均具有面向近侧的表面 2710。在手柄 2200 沿着鼻锥体 2100 向近侧推进时，各表面 2710 一起接合端帽 400 的远侧表面 412。提供单独的隔开的表面 2710 在下述方面是有益的，即，在手柄 2200 提供向端帽 400 的推力而又头在内窥镜的远端提供拉力时，防止端帽 400 的材料夹在鼻锥体 2100 和手柄 2200 之间。

参考图 41，示出的拉环 2300 例如通过销 2308 连接到鼻锥体 2100 的远端，该销 2308 延伸穿过拉环环圈 2304 并进入鼻锥体 2100 中的通孔 2112。拉环 2300 安装在鼻锥体 2100 的远端以及手柄 2200 借助键条和沟槽布置而可滑动地支撑在鼻锥体 2100 上，通过这种组合允许使用者借助鼻锥体 2100 通过端帽 400 在内窥镜 1000 上提供向远侧的拉（拉伸）力，同时借助手柄 2200 的各表面 2710 在端帽 400 的远侧表面上施加向近侧的推（压缩）力。

参考图 42，通过箭头 2250 和 2350 示意性地示出了这种力的应用。通过沿由箭头 2350 标示的方向拉动拉环 2300，同时沿箭头 2250 标示的方向推动手柄 2200，端帽 400 被推到内窥镜 1000 的远端，并且迫使 O 形环离开叉头 2120，从而使叉头 2120 与内窥镜 1000 的远端脱离接合，并被拉动通过端帽 400 的通孔 420。O 形环 2160 在端帽 400 的近侧保持围绕内窥镜定位。

在图 38-42 中示出的安装的实施方案中，在由手柄 2200 向端帽 400 的远侧面提供近侧推力时，向远侧的拉力被挠性叉头 2120 施加到内窥镜 1000 的外侧表面。图 43-47 示出了在将端帽定位到内窥镜上的过程中使用的可选的设备和方法，可用来在向端帽施加推力时在内窥镜的内表面、例如内窥镜的工作通道的内表面提供拉力。为了清楚起见，图中略去了护套和轨道，应当理解，在图 43-47 中示出的设备和方法可被用于将端帽定位在内窥镜的远端，包括其中不适用护套和/或轨道的应用。

图 43 是装载设备 3000 的示意性等轴测图，而图 44 是设备 3000 的局部剖视图。在图 43 和 44 中，为了示意的目的而示出了端帽 400，应当理解，端帽 400 不是设备 3000 的一部分。图 45、46 和 47 示出

了采用设备 3000 将端帽 400 装载到内窥镜上的步骤，其中内窥镜和端帽为了显示和清楚目的而被示出为基本上透明的（如果需要，端帽 400 和内窥镜可由基本上透明的材料形成）。

设备 3000 包括主体部分 3100、转动部分 3200 和平移部分 3300 以及环 3400。如图 45 和 46 所示，设备 3000 包括一个或多个可扩张构件，例如弹性圆柱体 3500，其例如可通过定位在内窥镜的工作通道中而与内窥镜的内表面接合。圆柱体 3500 可由任何适合的材料（例如橡胶或合成弹性体材料）形成，其在受到轴向压缩时沿径向扩张。或者，可采用可扩张构件的其它类型，例如通过充气而扩张的构件。

参考图 46，圆柱体 3500 可扩张以接合工作通道的内侧表面。如下面将要更详细描述，可以部分地与转动部分 3200 的旋转结合来提供橡胶圆柱体的扩张。

参考图 47，在圆柱体 3500 在内窥镜的工作通道内扩张以压缩接合工作通道的沿径向的内表面的情况下，平移部分 3300 可相对于主体部分 3100 被向远侧拉动（如在图 47 中箭头 3302 标示的）。如图中所示，主体部分 3100 包括凹槽 3120，其具有用于接合端帽 400 的远侧表面 412 的面向近侧的表面 3122。在平移部分 3300 相对于主体部分 3100 被向远侧拉动时，圆柱体 3500 相对于主体部分 3100 被向远侧缩回。因此，由被向远侧拉动同时接合工作通道的内侧表面的圆柱体 3500 提供到内窥镜上的拉力，由表面 3122 施加在端帽 400 的远侧表面 412 上的附加反作用推力，上述二者的结合用于将端帽 400 压到内窥镜的远端上。因此，设备 3000 可用于将端帽 400 安装到内窥镜的远端，而不需要保持内窥镜或护套（如果使用了护套）或者与之接触。

现参考图 43-47 以及图 48 和 49 的剖视图更加详细地说明设备 3000 的组成元件和操作。主体部分 3100 包括由两个半个主体 3106 和 3108 形成的外表面。所述的半个主体可以任何合适的方式（例如采用螺纹型紧固件、铆接、使用粘合剂，等等）连接到一起。

平移部分 3300 可至少部分地设置在主体部分 3100 内，并包括

毂 3316 和向外延伸的环把手 3318。环把手 3318 可从毂 3316 经过设置在主体部分半个外壳 3106 和 3108 之间的狭槽向外延伸。

参考图 44 和 48, 转动部分 3200 可被支撑在主体部分 3100 的端部处, 从而转动部分 3200 可相对于主体部分 3100 转动, 并且转动部分可相对于平移部分 3300 转动。如图 48 所示, 转动部分 3200 具有端部 3202, 其被容纳在由半个主体 3106 和 3108 形成的凹槽 3105 内。端部 3202 包括形成在端部 3202 的外表面上的环 3204。环 3204 容纳在形成于半个主体 3106 和 3108 的内侧表面上的沟槽 3107 中。环 3204 在沟槽 3107 的配合允许部分 3200 相对于主体部分 3100 转动, 同时防止部分 3200 相对于主体部分 3100 的平移。

转动部分 3200 包括环圈 3208, 其可由手指抓握以转动所述的部分 3200。环 3400 支撑在转动部分 3200 的端部处, 这样环 3400 可与转动部分 3200 的位置无关地围绕转动部分 3200 的纵向轴线自由转动。因此, 环 3400 可被对准, 以与在平移部分 3300 上的环把手 3318 具有相同的平面定向, 而无论转动部分 3200 怎样转动。

图 48 提供了平移部分 3300 和转动部分 3200 的各部分的示意性放大剖视图, 而图 49 提供了设备的用来接合端帽或内窥镜的部分的示意性放大剖视图。平移部分 3300 具有沿着该平移部分的长度延伸的中央孔 3342。示出的中央孔 3342 包括放大的孔部分 3344, 其沿着毂 3316 的长度延伸。轴 3350 延伸穿过中央孔 3342, 其关于孔 3342 设定尺寸并在孔 3342 中受到支撑, 以在孔 3342 中自由转动。轴 3350 从第一端部 3352 延伸到第二端部 3354。第二端部 3354 相对于轴 3350 的剩余长度具有放大的直径, 从而第二端部 3354 可用于压缩圆柱体 3350。

参考图 48, 内部攻有螺纹的构件 3360 设置在毂 3316 的端部处。该内部攻有螺纹的构件 3360 可以为具有内部攻有螺纹的通孔的螺母, 其与中央孔 3342 和放大的孔部分 3344 大致同轴对准。该内部攻有螺纹的构件 3360 相对于平移部分 3300 固定。

转动部分 3200 包括纵向延伸的内部通道 3242, 其关于孔 3342

大致同轴地对准。外部攻有螺纹的构件 3260 被设置成在孔 3242 中滑动。构件 3260 为螺钉的形式，该螺钉具有非圆形头部 3262、纵向延伸的外螺纹部分 3264 以及纵向延伸的通孔 3266。通孔 3266 延伸螺钉的长度，并具有内径，该内径的尺寸被设定成容纳从中穿过的轴 3350。通孔 3266 的尺寸被设定成该轴 3350 可相对于螺钉 3260 自由旋转。

螺钉 3260 的头部 3262 可具有规则的多边形形状。在转动部分 3200 中的孔 3242 具有类似于头部 3262 的非圆形的横截面形状（例如如果头部 3262 为六边形，则为六边形横截面），从而螺钉 3260 能够相对于转动部分 3200 在孔 3242 中平移，但限制螺钉 3260 与转动部分 3200 一起转动。或者，螺钉 3260 具有头部 3262，该头部 3262 包括键或者其它允许螺钉 3260 在孔 3242 内滑动平移、同时确保螺钉与转动部分 3200 一起旋转的零部件。

轴环圈 3356 设置在轴 3350 的轴端 3352 处或附近。轴环圈 3356 例如通过定位螺钉、销、粘合剂或任何其它合适的将环圈 3356 固定到轴 3350 的紧固方式被固定到轴 3350。环圈 3356 设置在孔 3242 中并具有外径，该外径的尺寸被设定成允许该环圈 3356 关于转动部分 3200 自由平移和旋转。如图 48 所示，环圈 3356 的表面 3358 抵接或接合螺钉头部 3262 的端面。

参考图 49，圆柱体 3500 支撑在轴 3350 的从孔 3342 延伸的一部分上。圆柱体 3500 可被支撑在轴 3350 从平移部分 3300 的端面 3302 向外延伸的一部分上。一个圆柱体 3500 可以被设置在轴 3350 上位于轴端部 3354 和垫圈 3352 之间。垫圈 3352 由比圆柱体 3500 相对较硬和具较小弹性的材料形成，且该垫圈 3352 可为金属垫圈。第二圆柱体 3500 可设置在轴 3350 上位于垫圈 3352 和一对垫圈 3354 之间。如图 49 所示，垫圈 3354 可以设置在轴 3350 上位于第二圆柱体 3500 和端面 3302 之间。

为了采用设备 3000 将端帽装载到内窥镜上，使该设备 3000 相对于端帽和内窥镜设置，如图 45 所示，并且平移部分 3300 相对于

主体部分 3100 处于向前位置，轴端部 3350 和圆柱体 3500 设置在内窥镜的工作通道中，平移部分 3300 的端面 3302 抵靠内窥镜的远端面，主体部分 3100 的表面 3122 抵靠端帽的远侧面。然后使转动部分 3200（例如借助环圈 3208）转动，该转动又导致螺钉 3260 在螺母 3360 中转动。随着螺钉 3260 转动，取决于在螺钉 3260 上的螺纹螺距，螺钉 3260 在孔 3242 中向后平移。螺钉 3260 的向后运动向后推动轴环圈 3356，这又导致轴 3350 和轴端部 3354 相对平移部分 3100 向后运动，由此挤压圆柱体 3500 并导致圆柱体沿径向扩张，并且挤压接合内窥镜工作通道的内侧表面。

然后，在圆柱体 3500 在内窥镜的工作通道中扩张的情况下，将拇指插入环 3400 并将两个手指插入环把手 3318。在环把手 3318 中的手指在平移部分 3300 上施加向后作用力，从而相对于主体部分 3100 向后拉动部分 3300。如图 47 所示（沿箭头 3302 方向）向后拉动平移部分 3300 还导致轴 3350 和圆柱体 3500 向后运动。因为轴 3350 和圆柱体 3500 与平移部分 3300 一起向后运动，圆柱体不再进一步扩张。在轴 3350 上向后的力（在轴 3350 中的拉伸力）和圆柱体 3500 上向后的力（接合内窥镜的内表面）在内窥镜上施加向后的力（在内窥镜上的拉力），而主体部分 3100 上的表面 3122 推压端帽的远侧面。因此，在相对于主体部分 3100 向后拉动部分 3300 时，拉力施加在内窥镜的内表面上，而推力施加在端帽的远侧面上，由此将端帽推压到内窥镜的远端。

尽管已经通过数个实施方案的说明示出了本发明，但本发明人不是要将附在后面的权利要求的精神和范围限制到如此的细节。各种其它改变、变化和替换在不背离本发明范围的情况下对本领域普通技术人员是显而易见的。例如，本发明的装置和方法已经就通过嘴和食管的供给管的使用进行了说明，但应当理解，本发明可应用到身体的其它部分，例如，可被用于通过其它开口（包括在身体上的自然存在的其它开口）将医疗辅助装置引导到体内。而且，与本发明相关联的每个元件的结构或者可被描述为用于提供该元件所执

行的功能的部件。可以理解，上述说明是以例子方式给出，在不背离后附权利要求的范围和精神的条件下，其它变型对本领域普通技术人员是显而易见的。

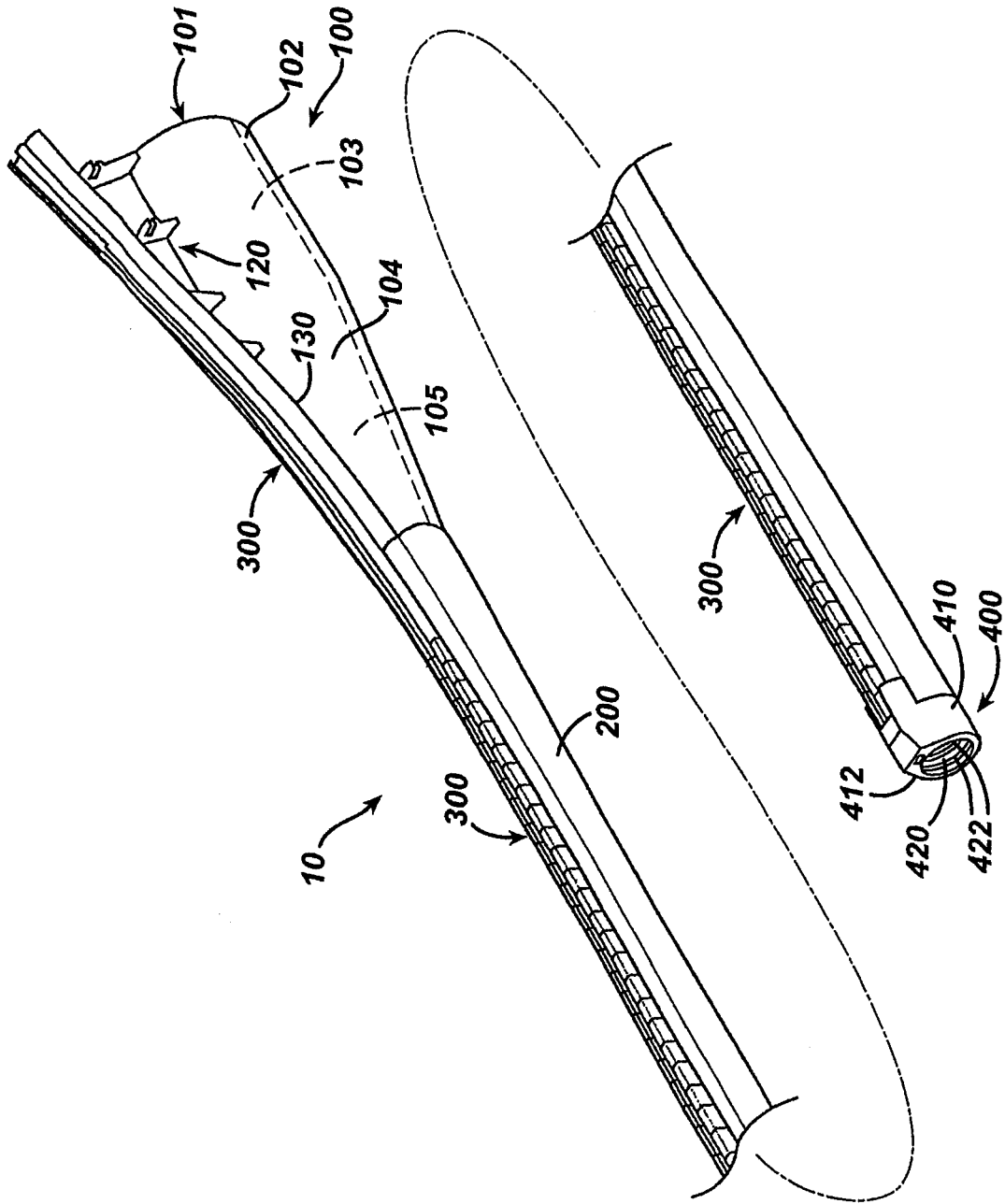


图 1

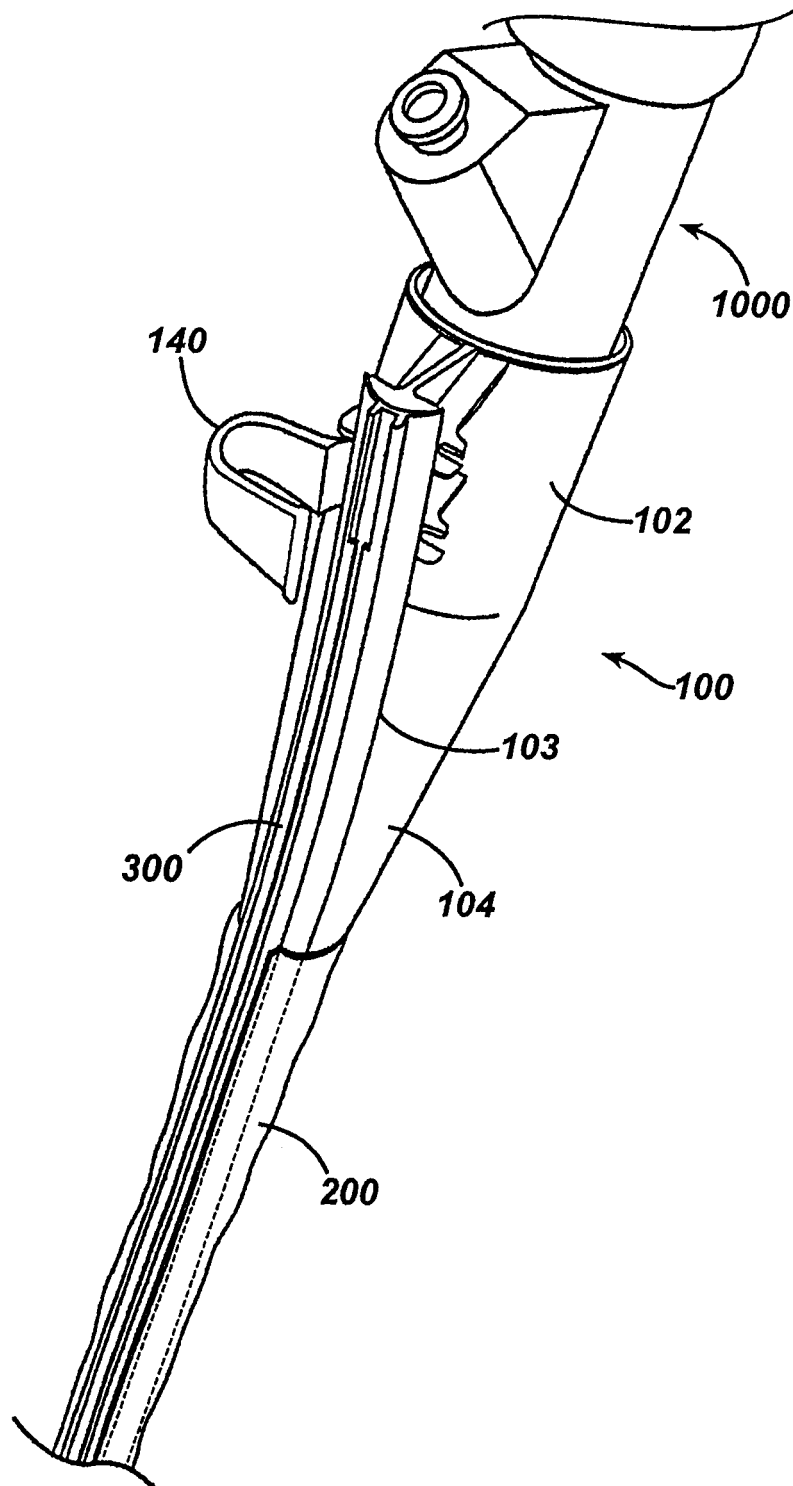


图 1A

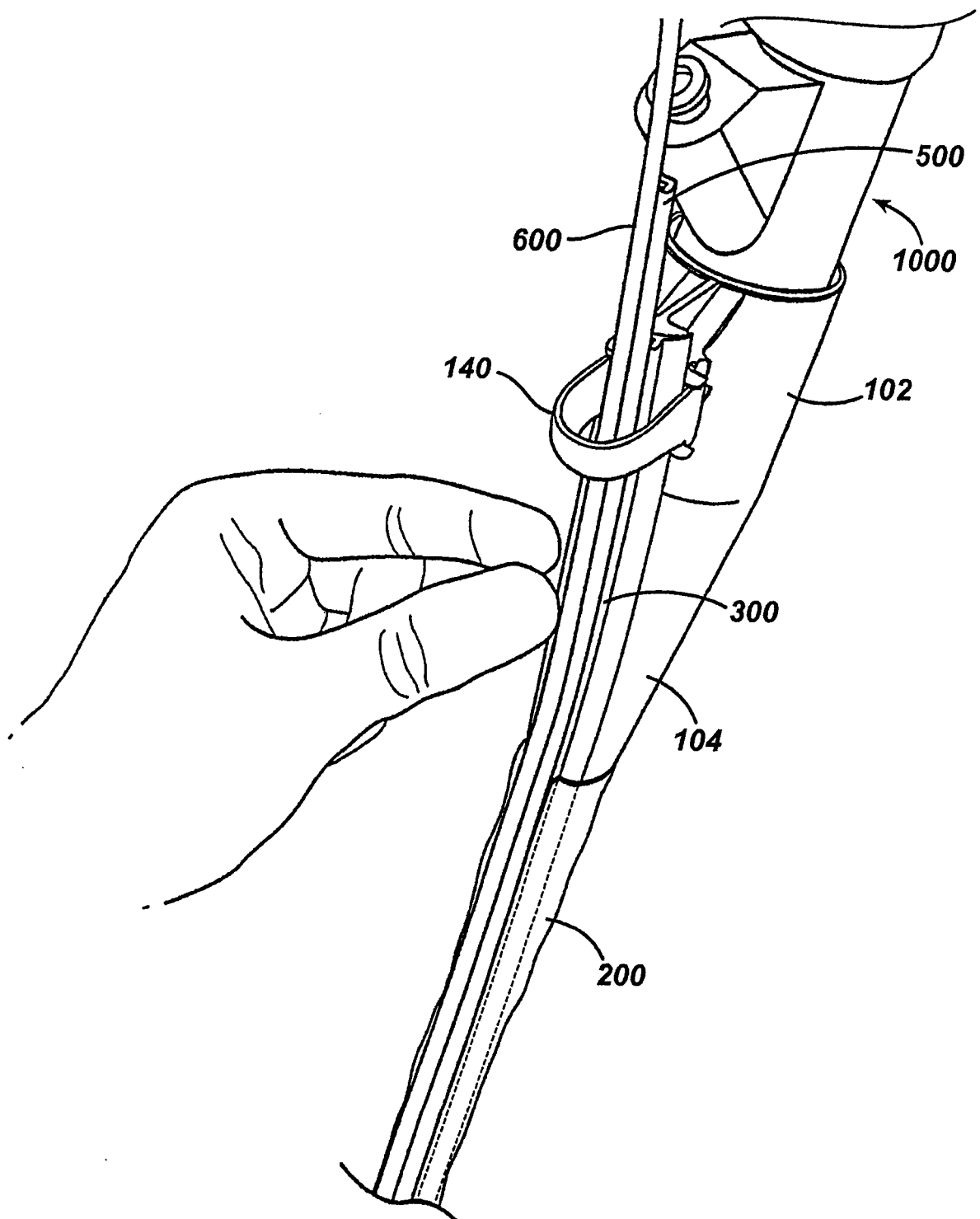


图 1B

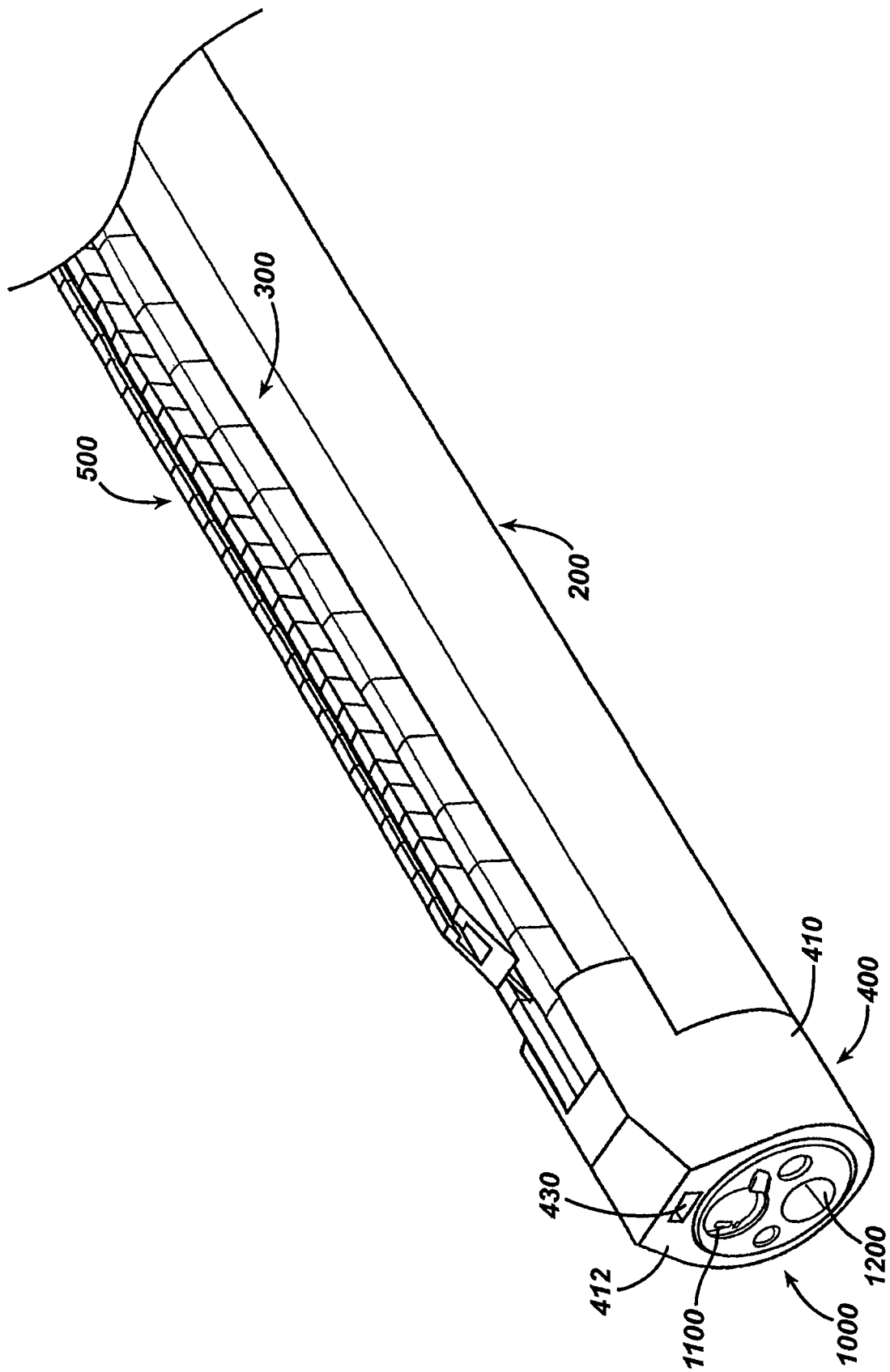


图 2

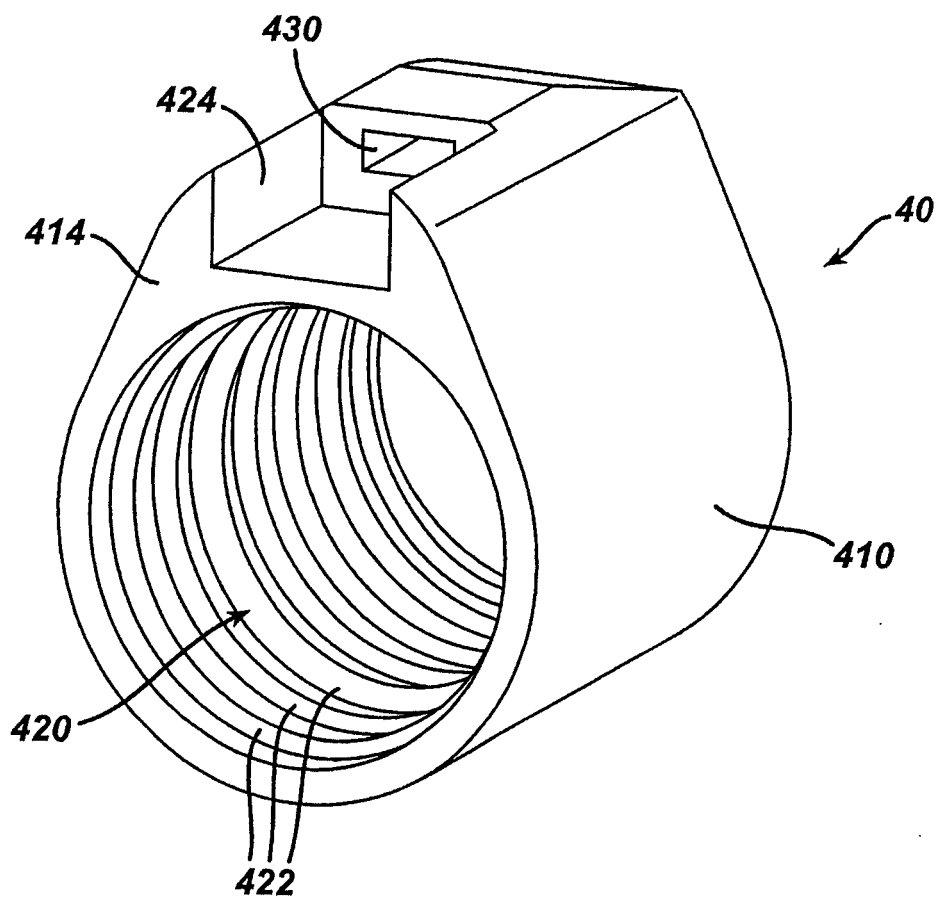


图 2A

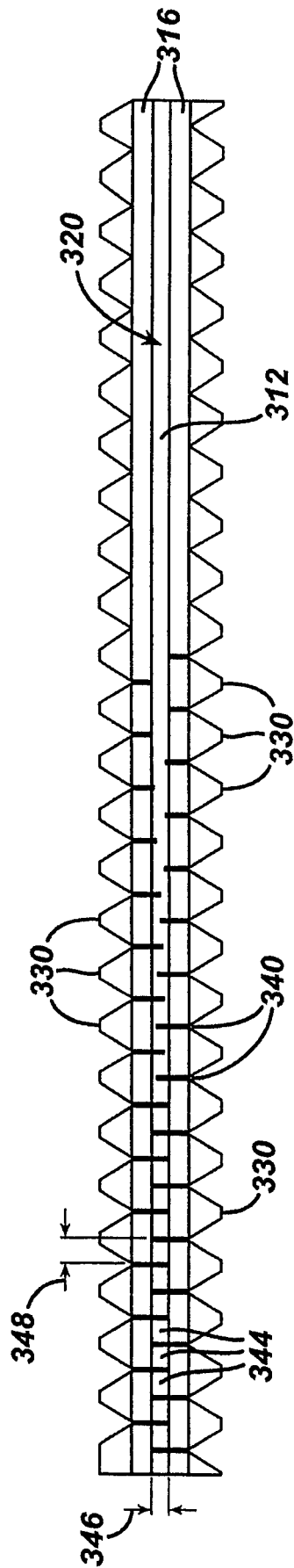


图 4

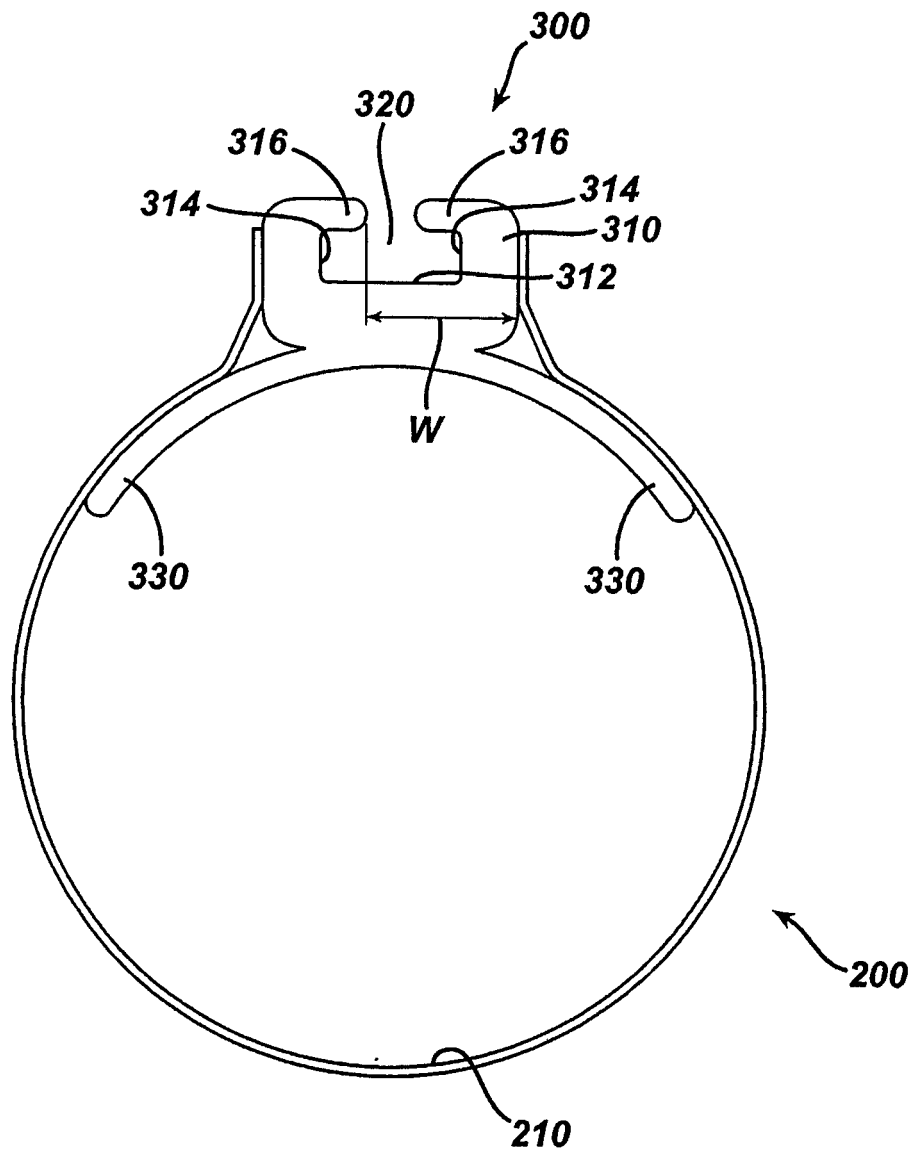


图 5

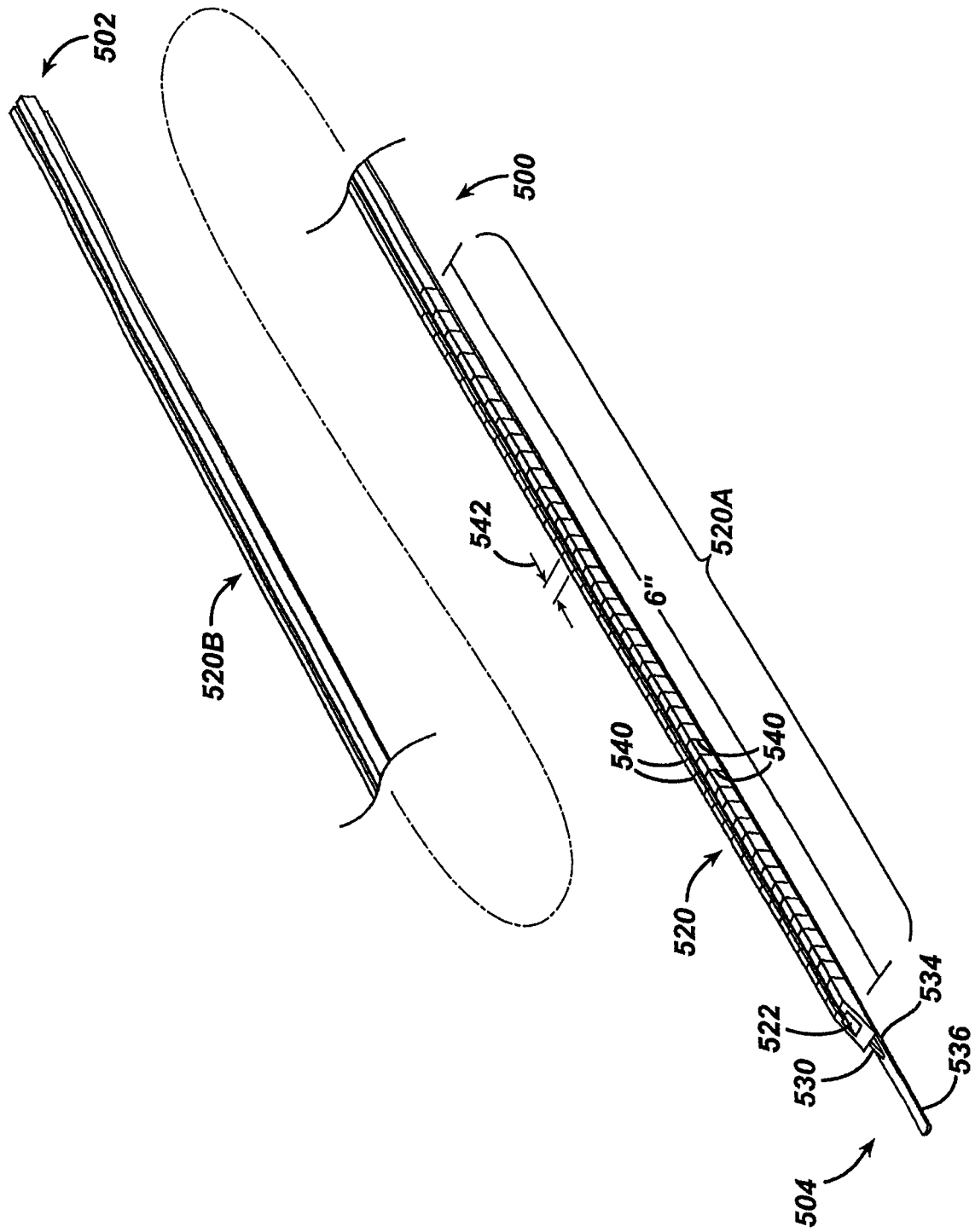


图 6

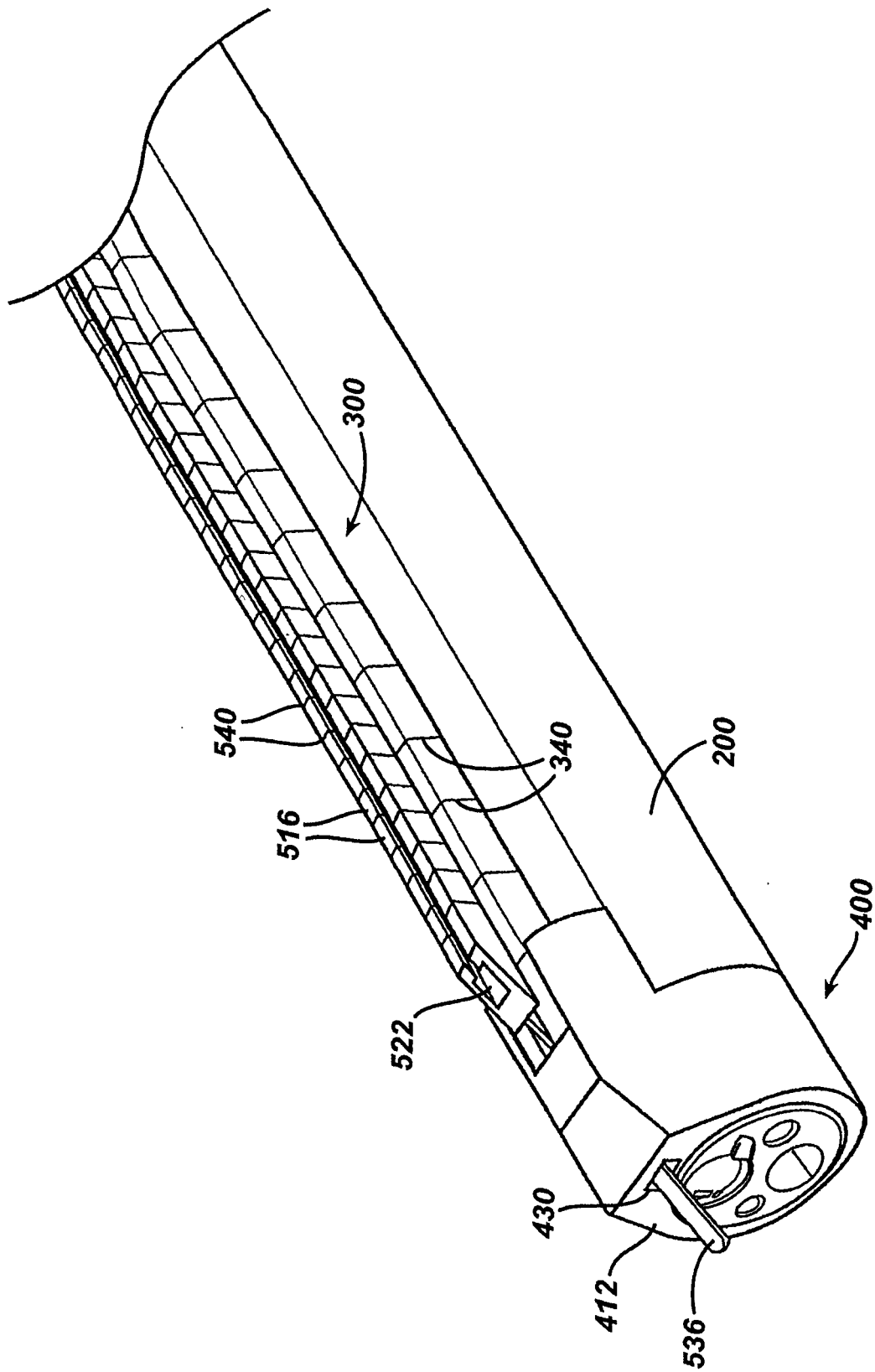


图 7

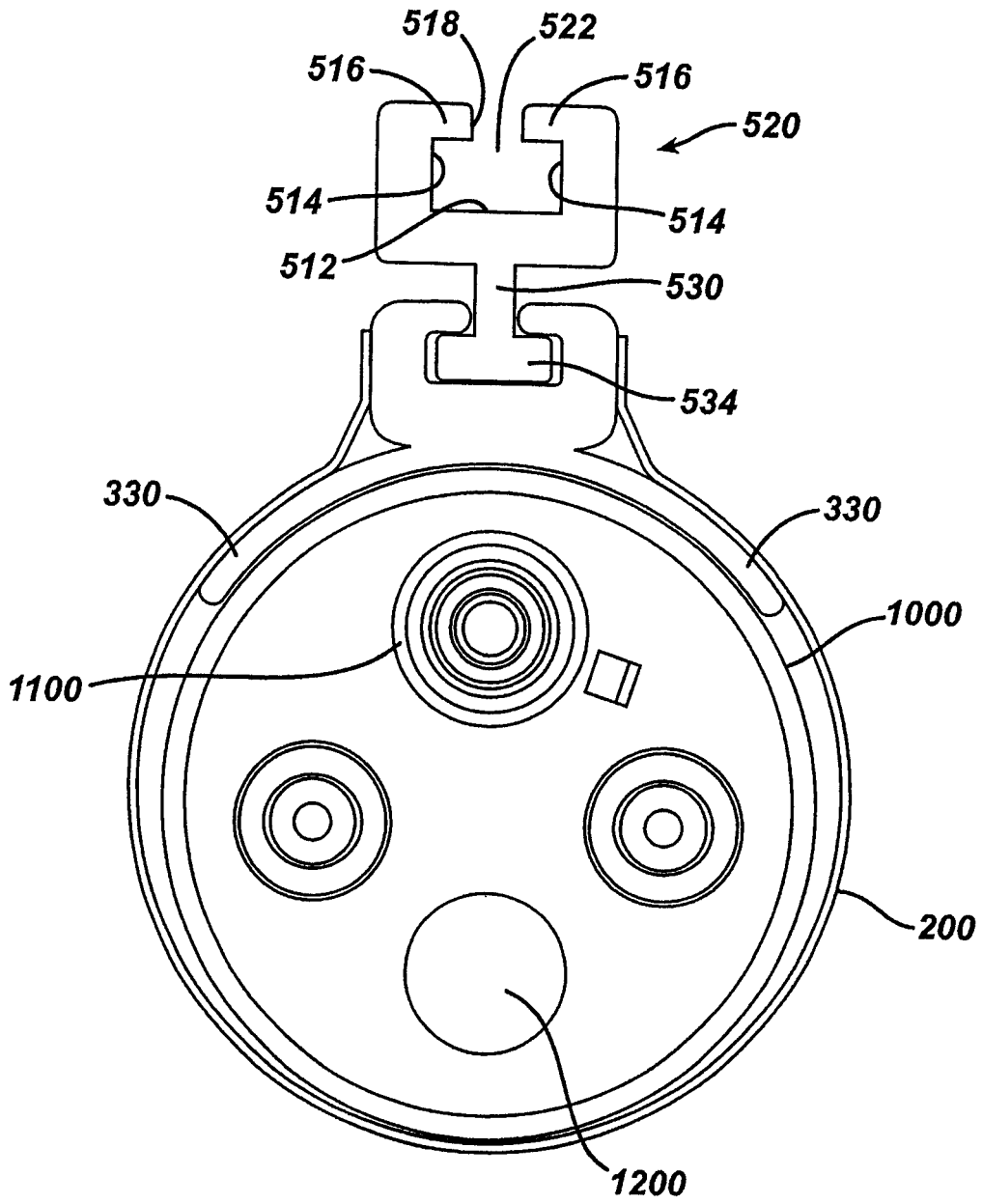


图 8

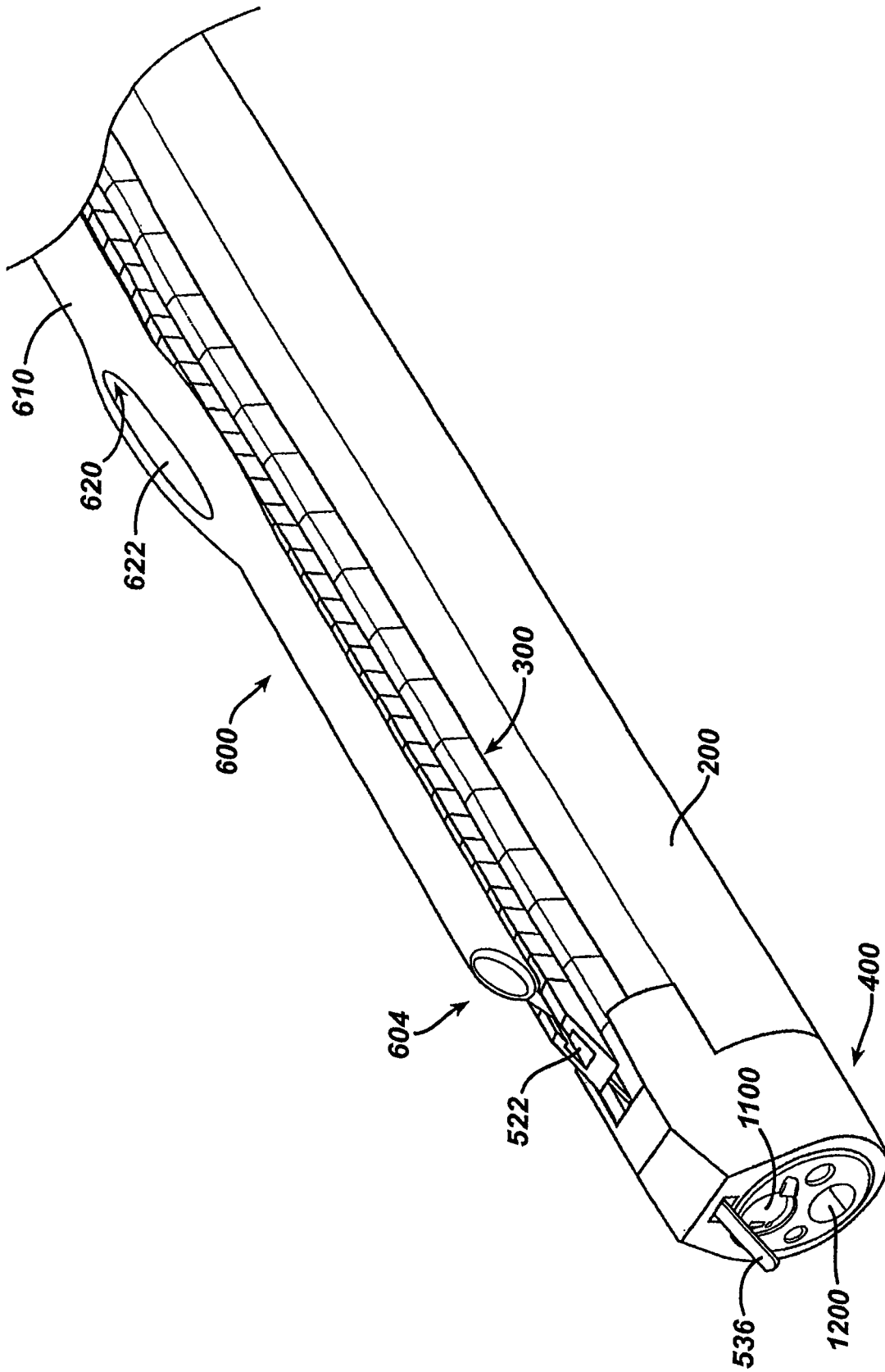


图 9

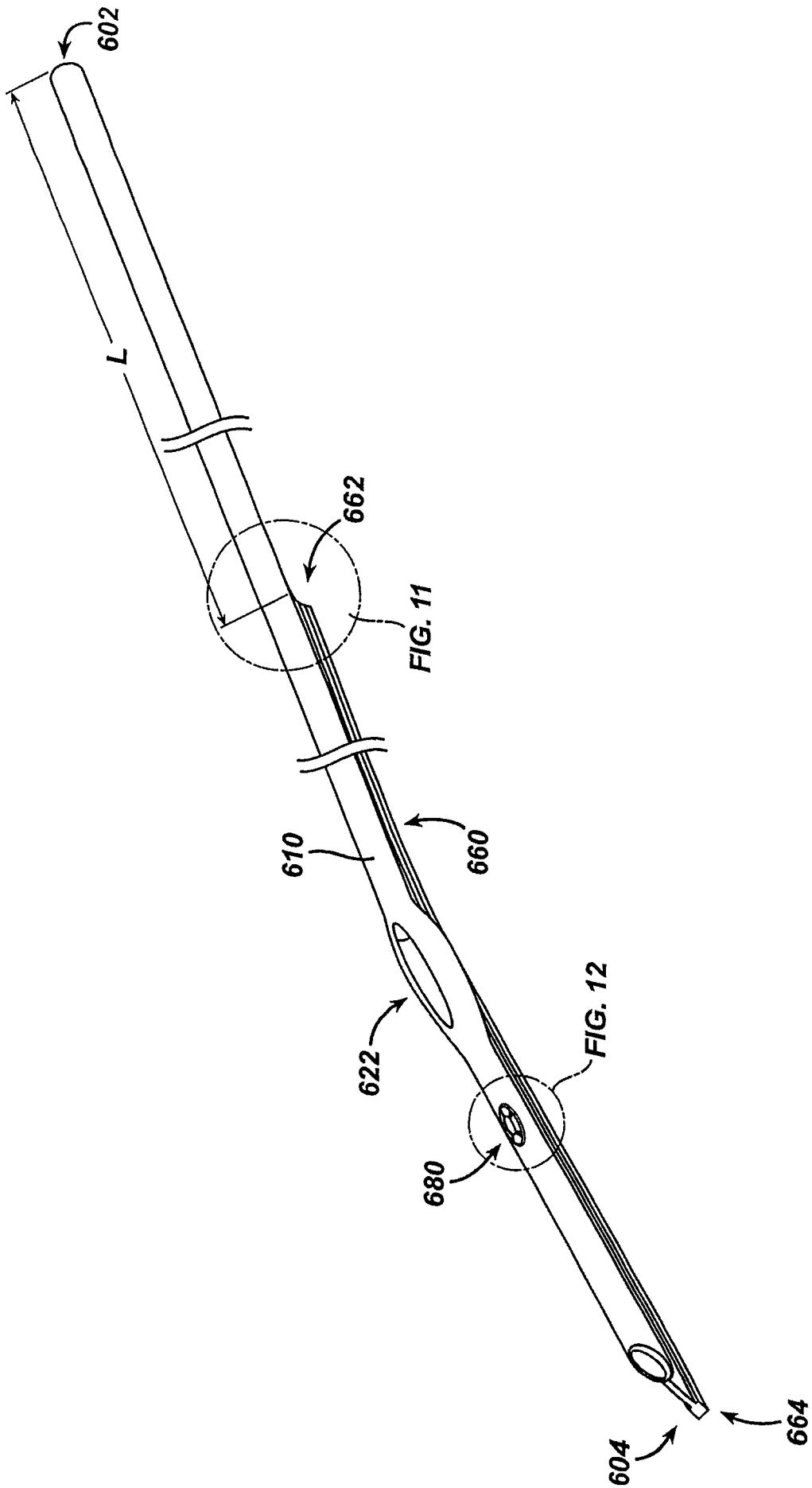


图 10

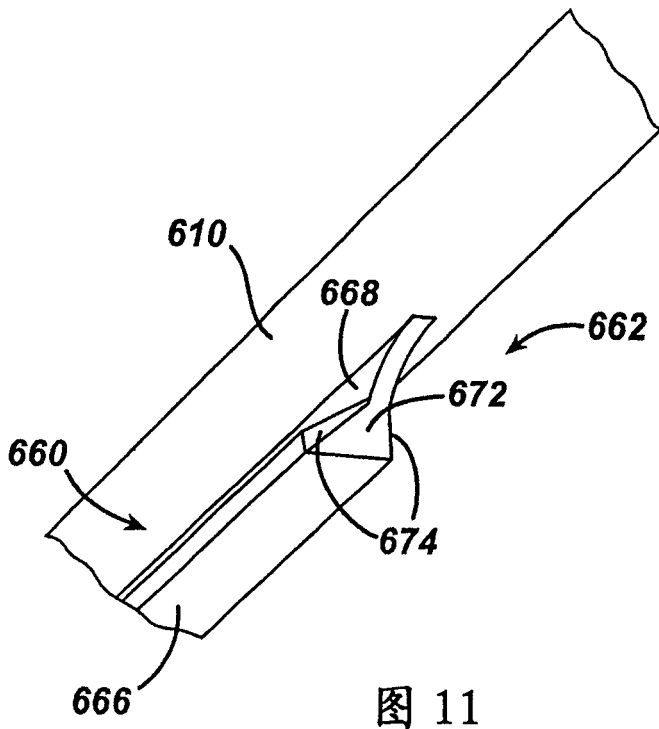


图 11

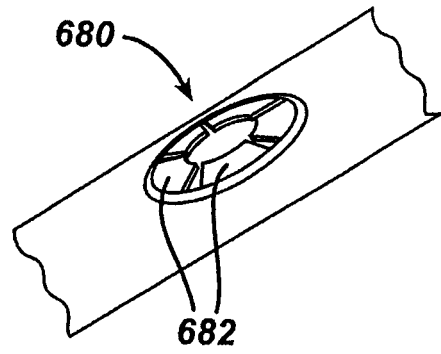


图 12

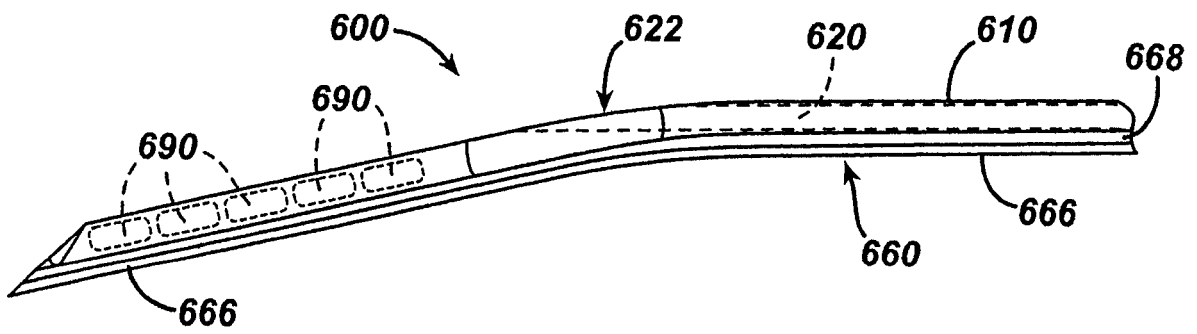


图 13

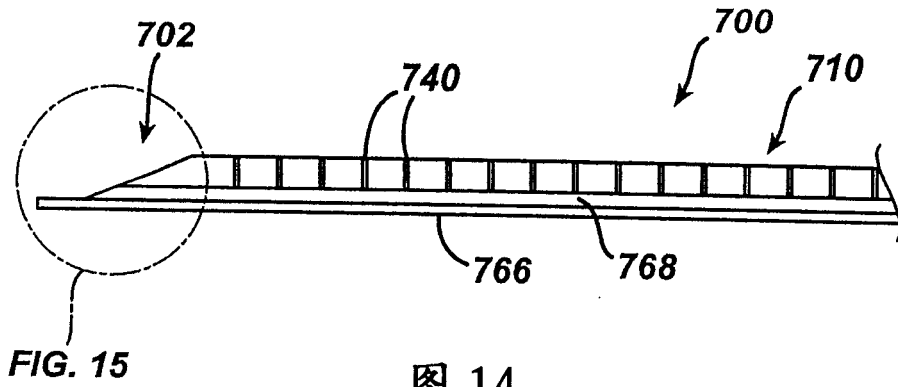


图 14

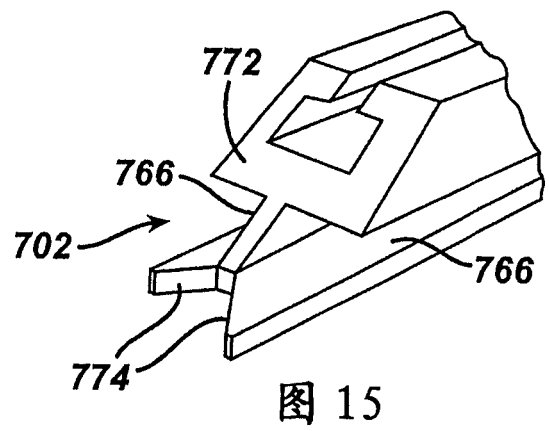


图 15

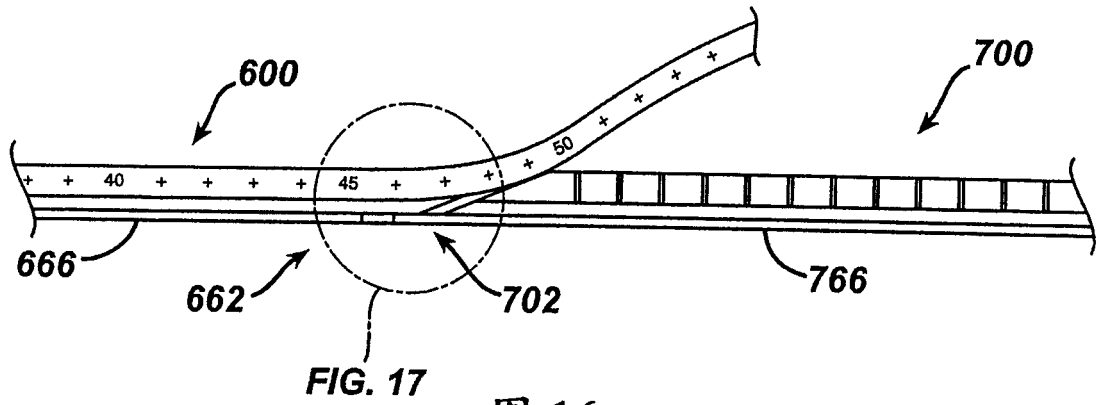


图 16

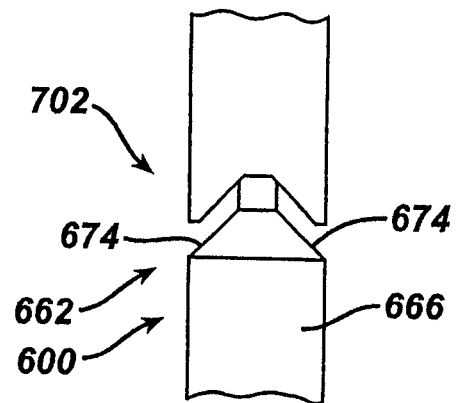


图 17

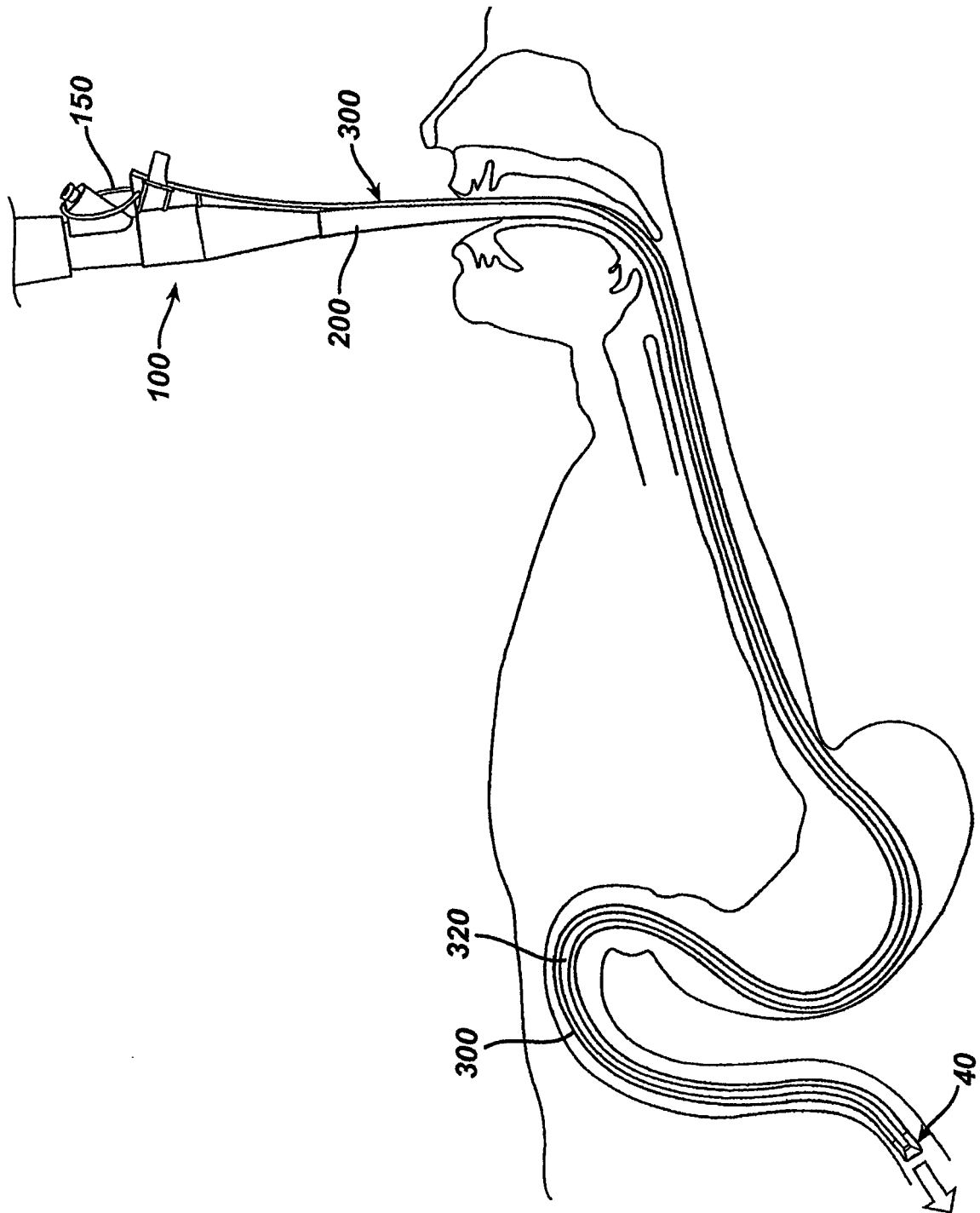


图 18

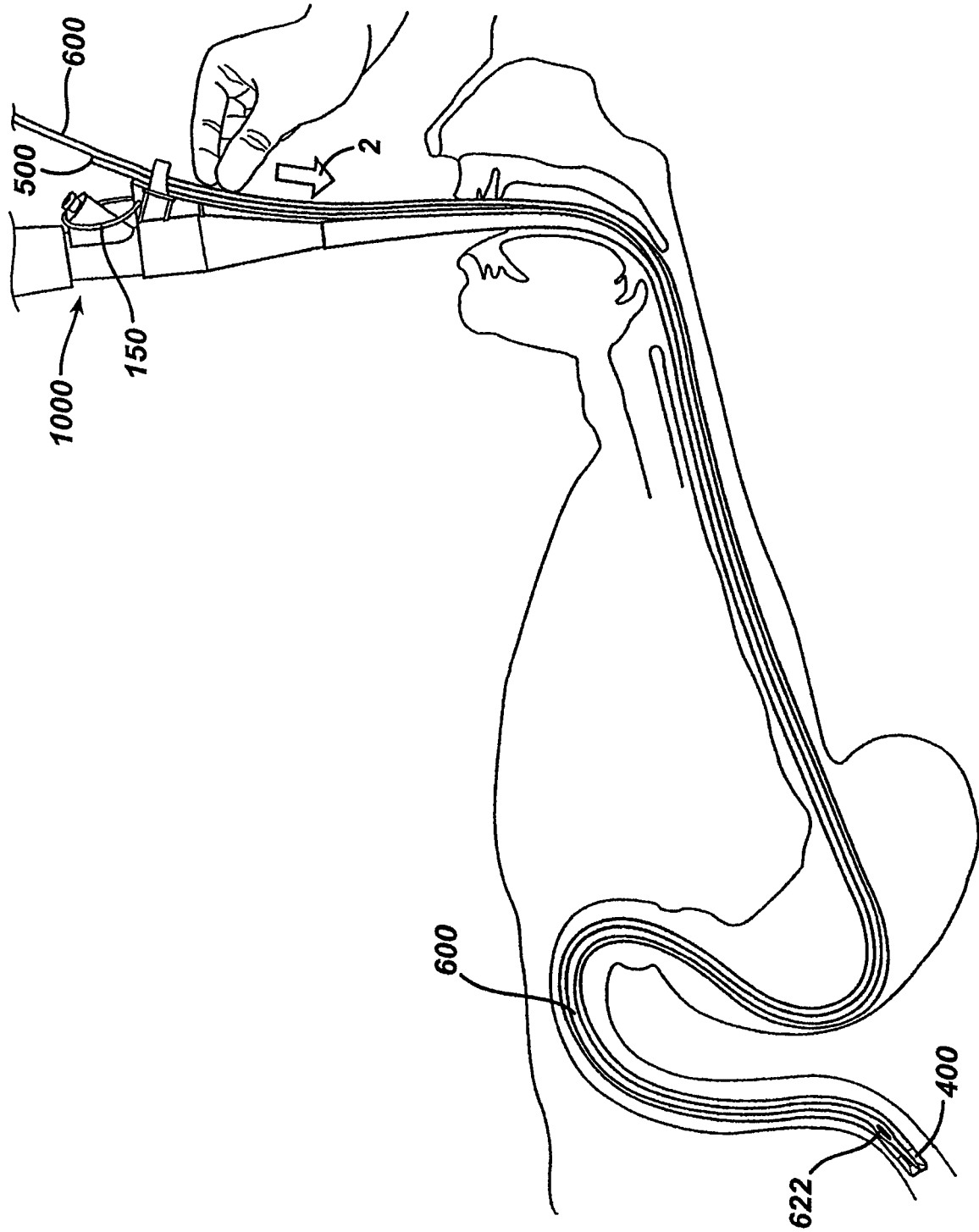


图 19

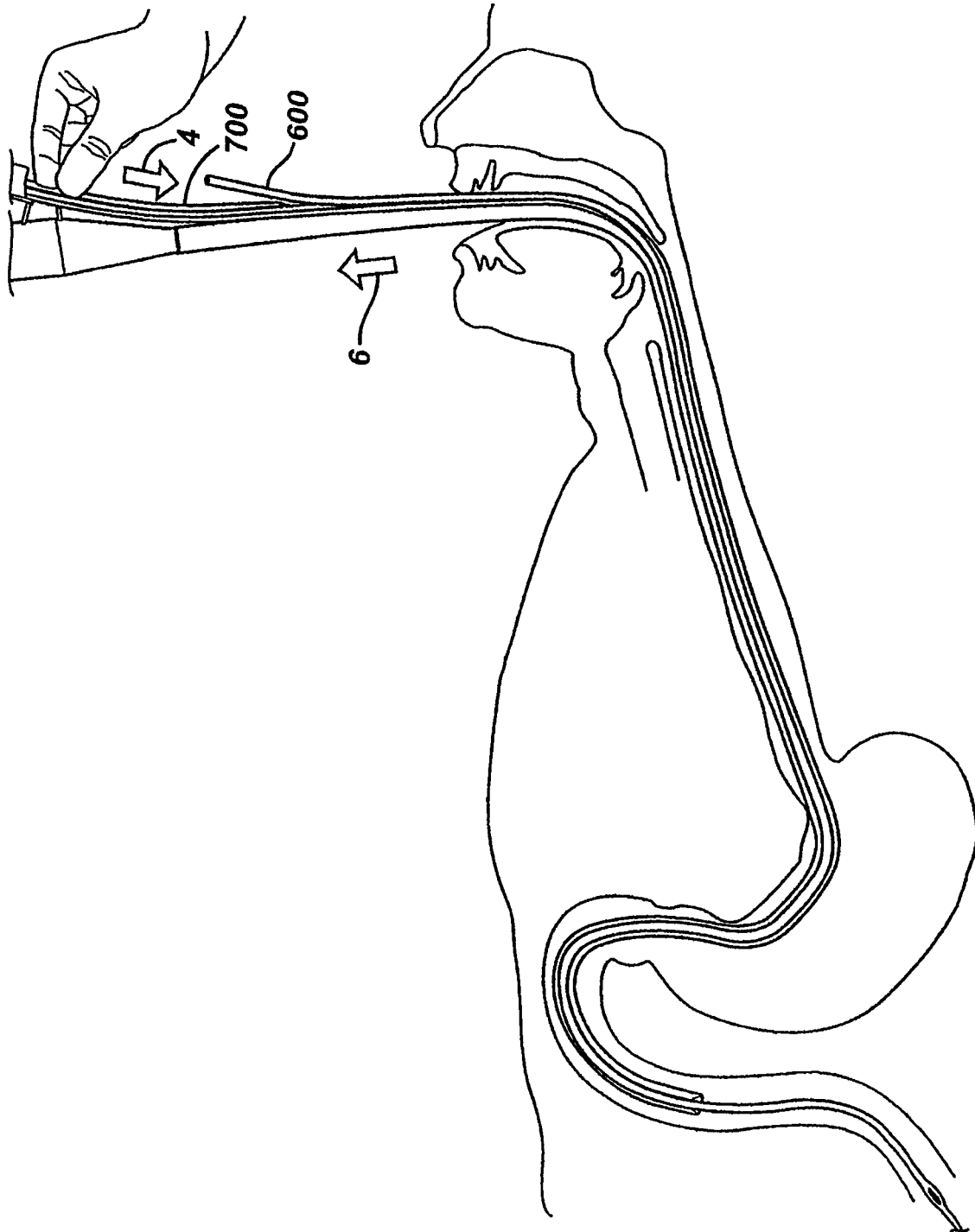


图 20

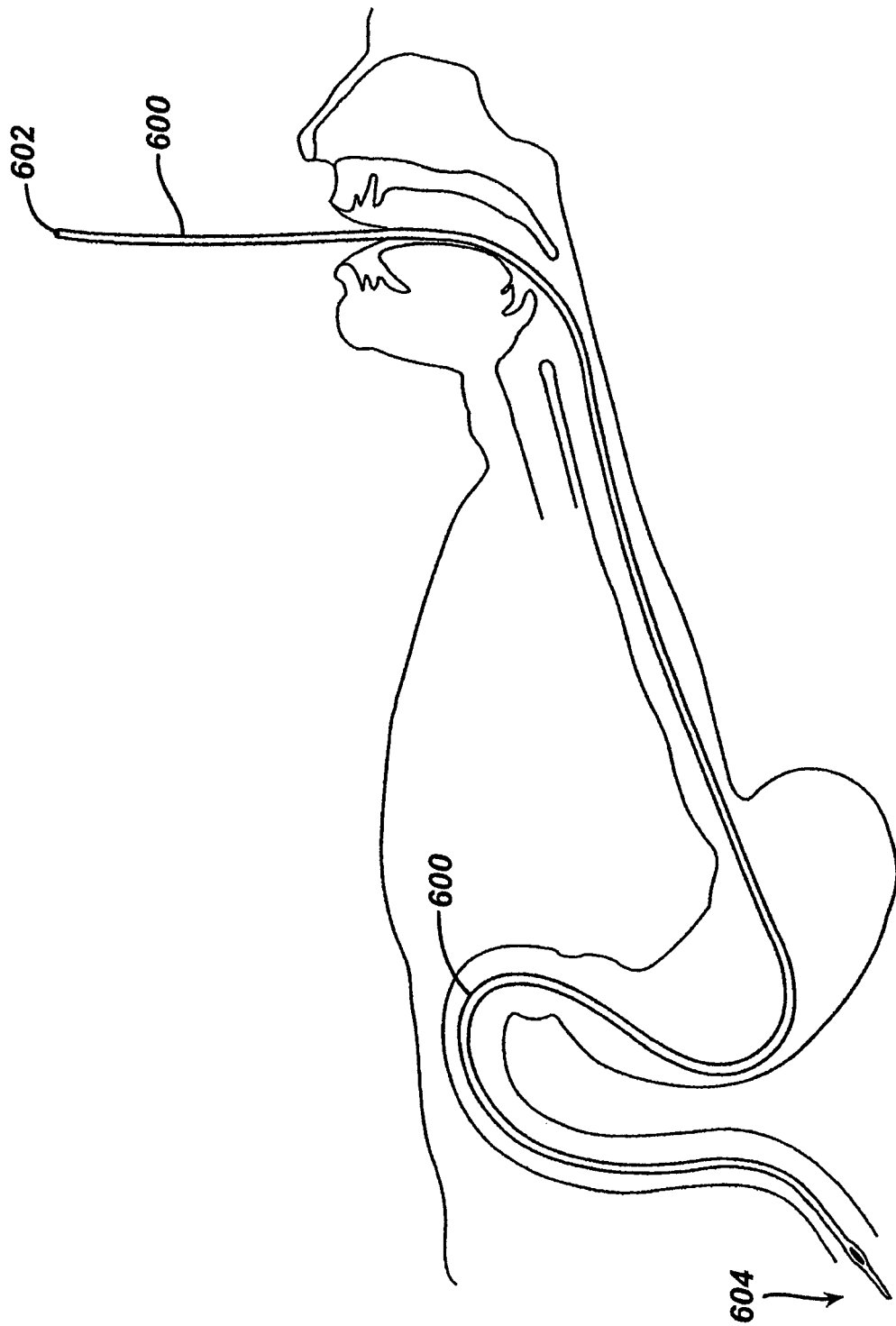


图 21

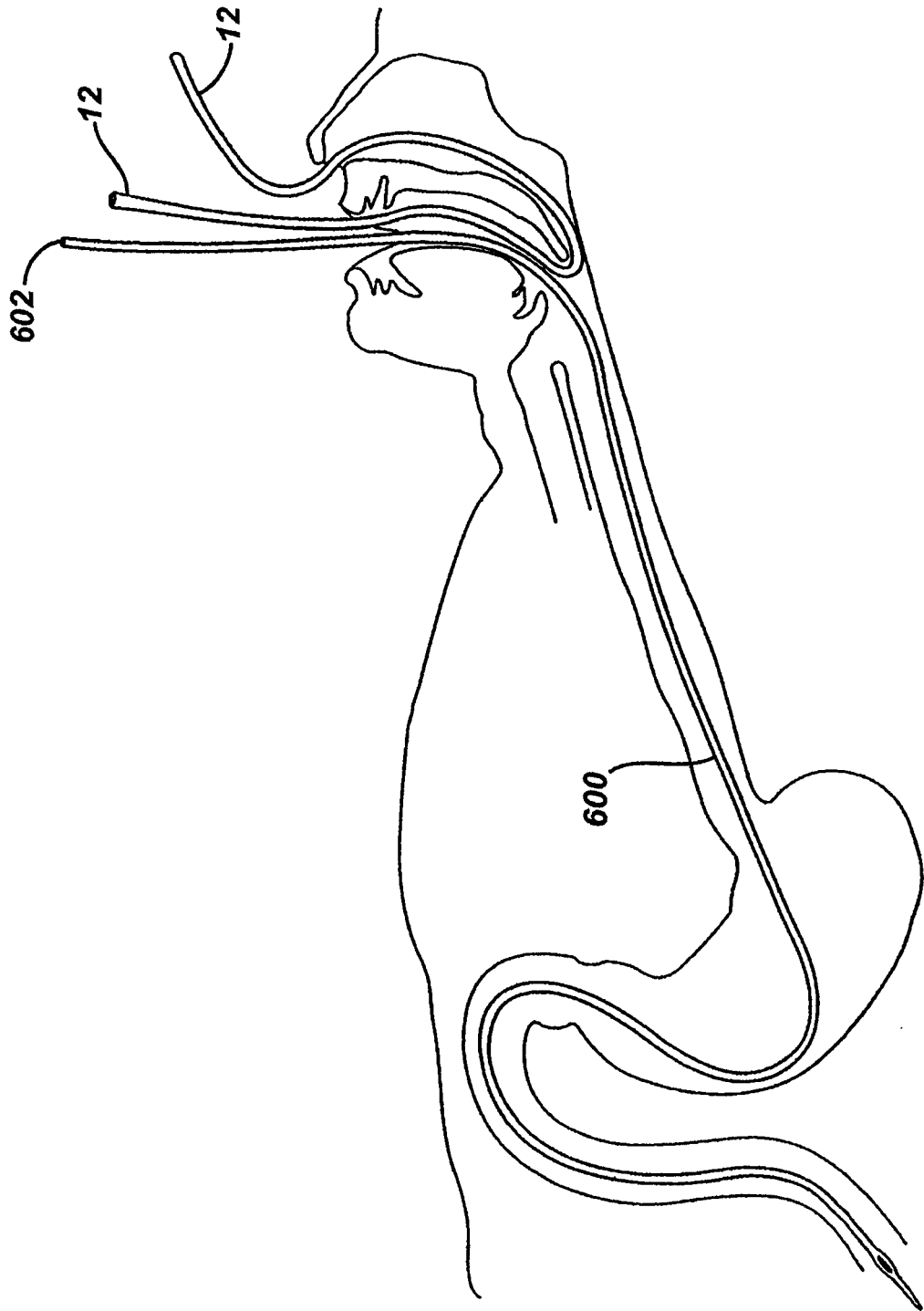


图 22

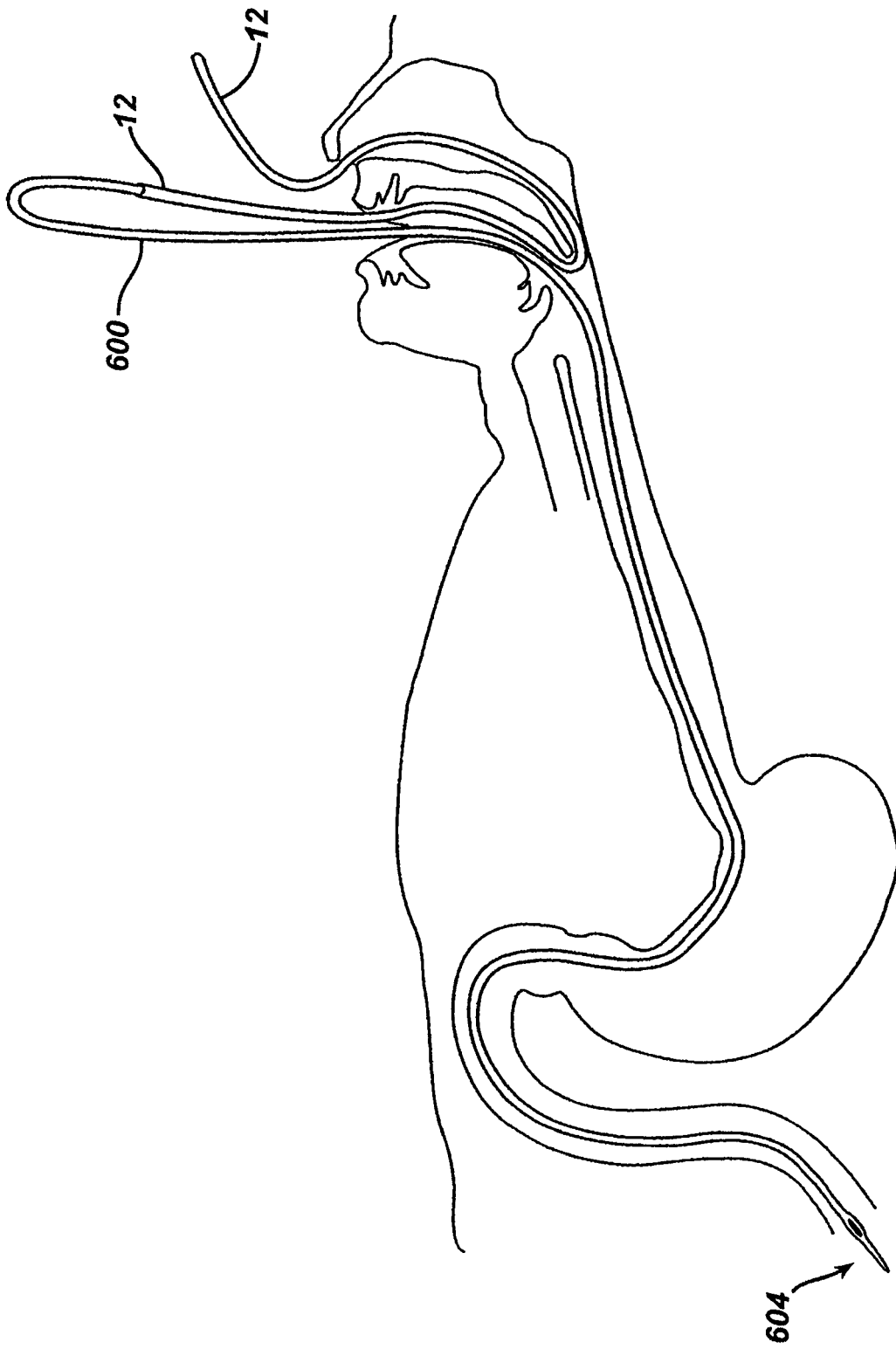


图 23

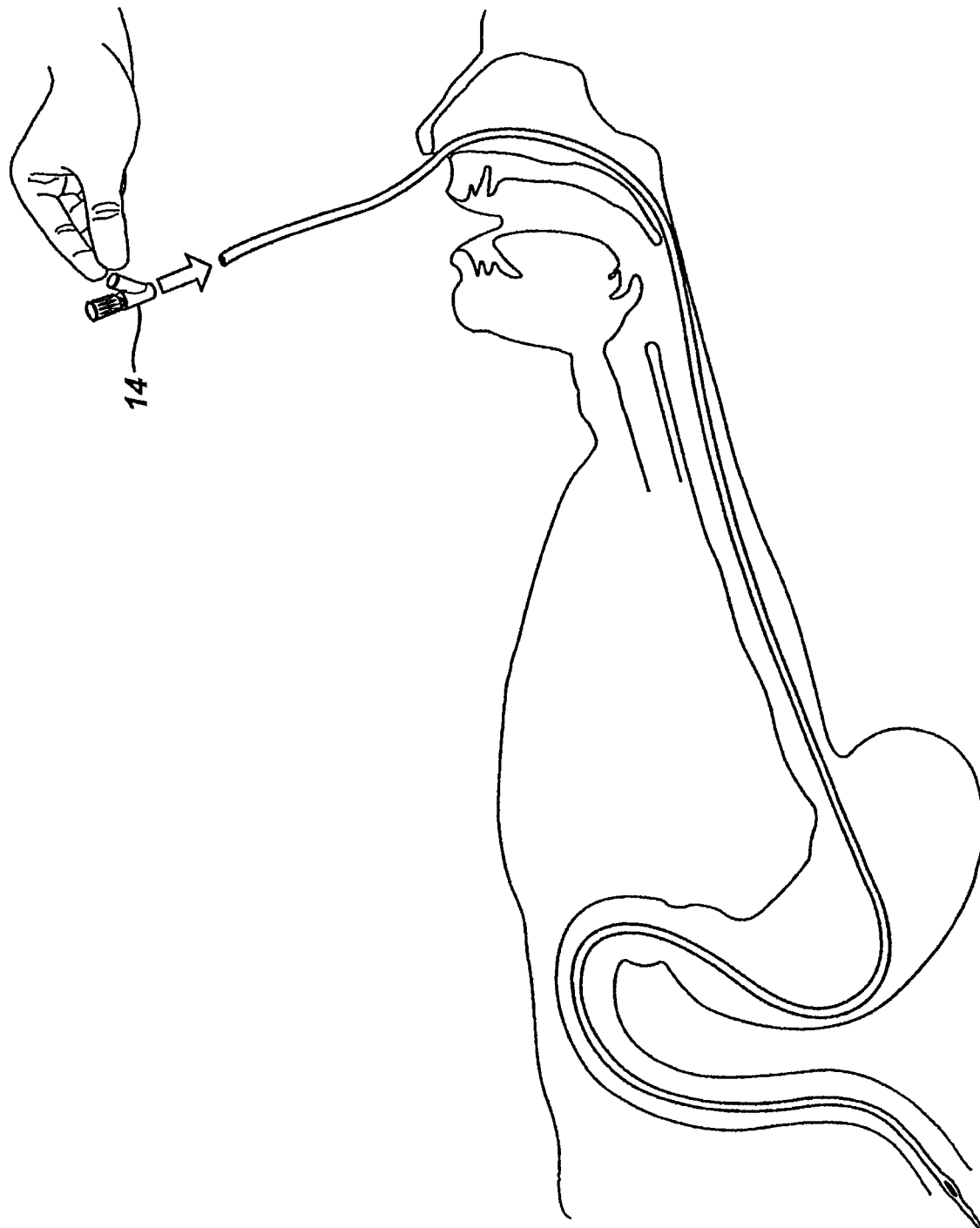


图 24

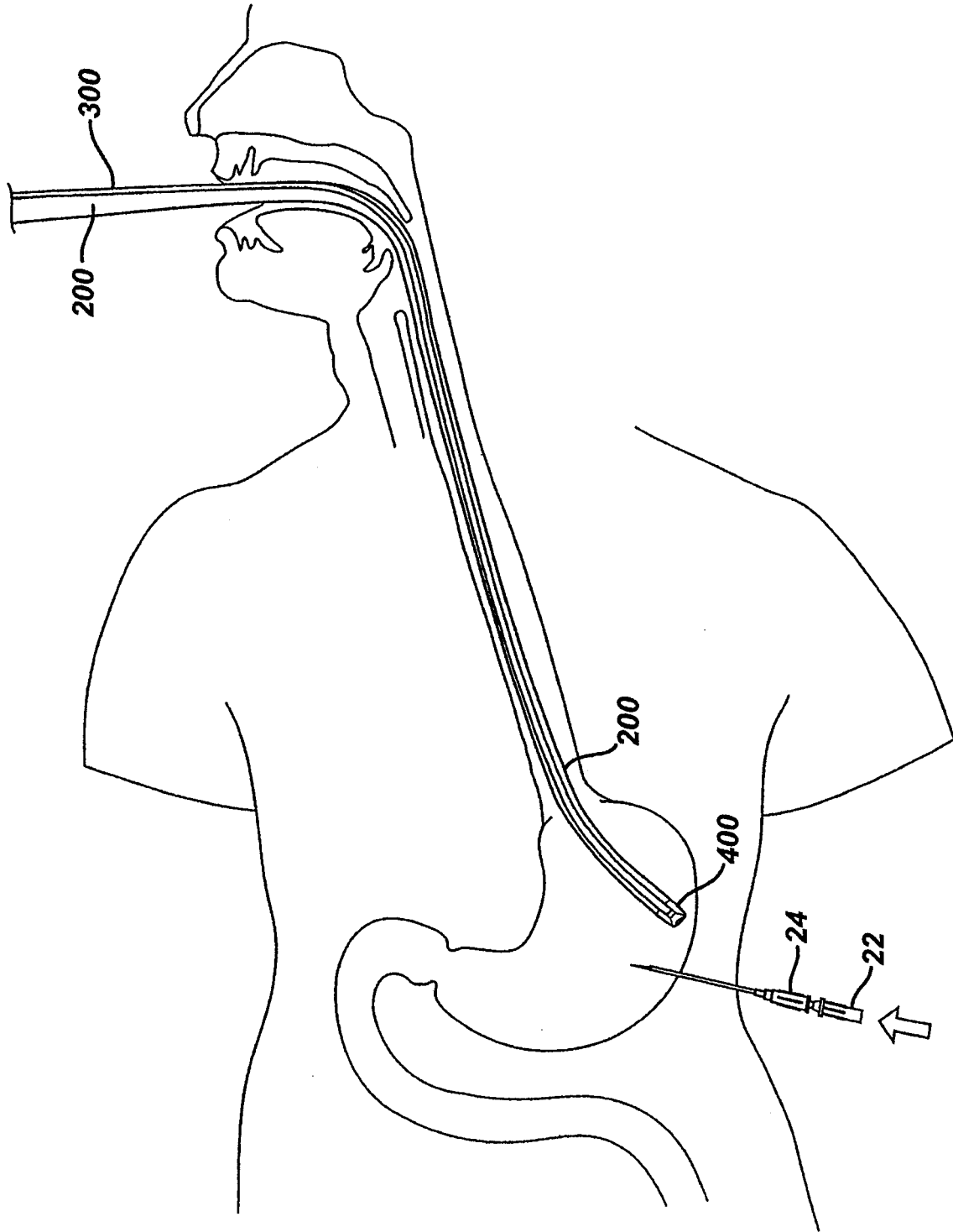


图 25

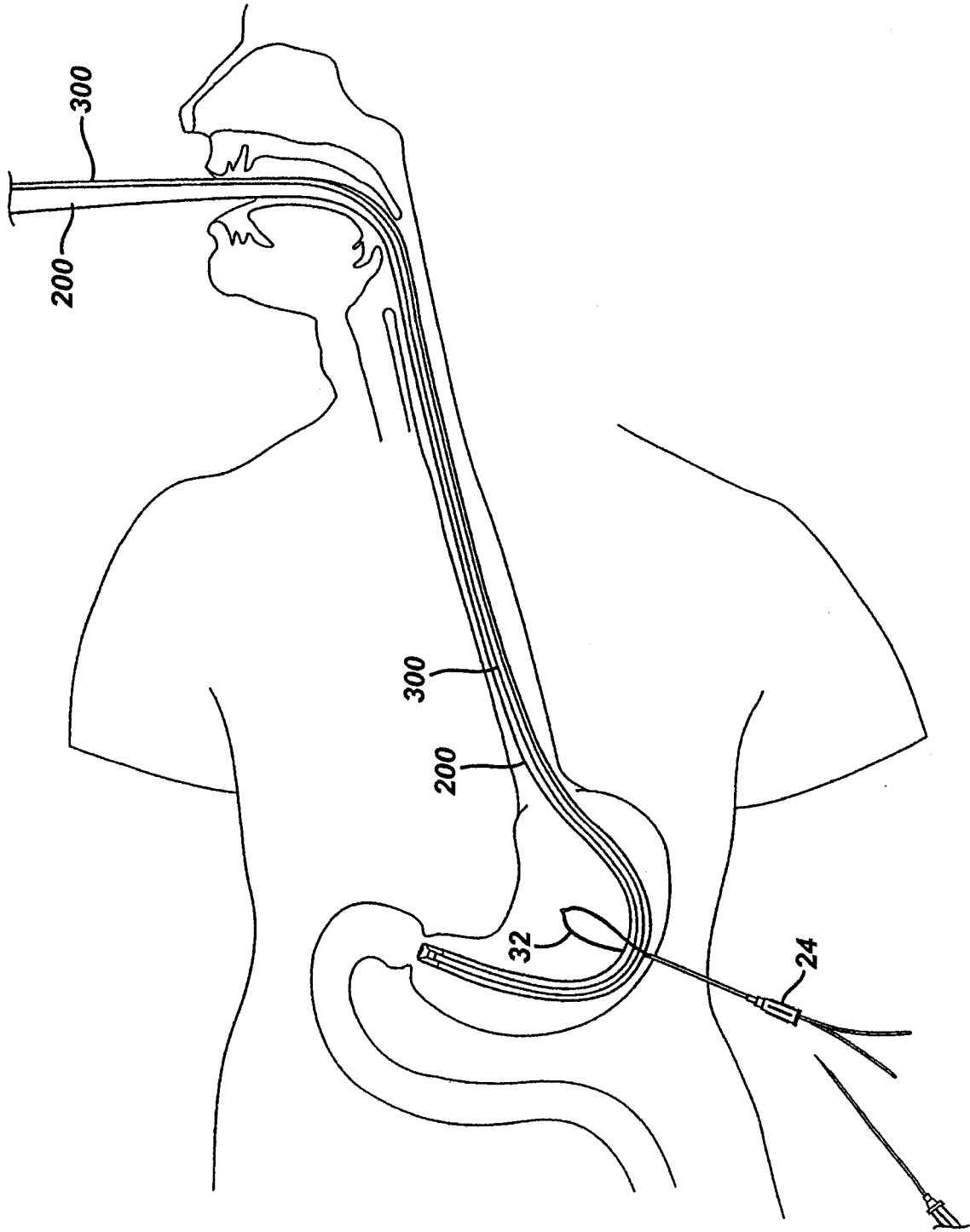


图 26

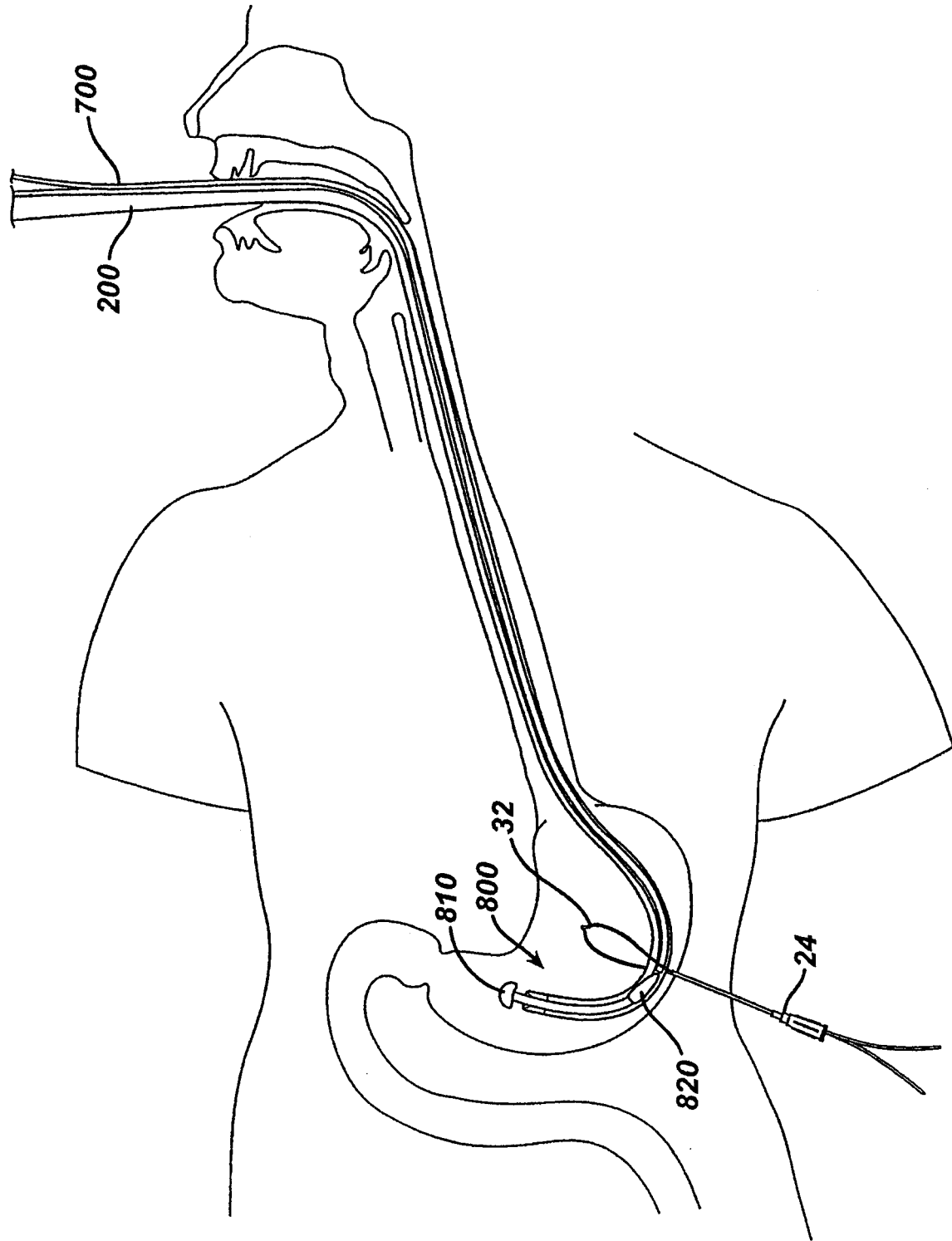


图 27

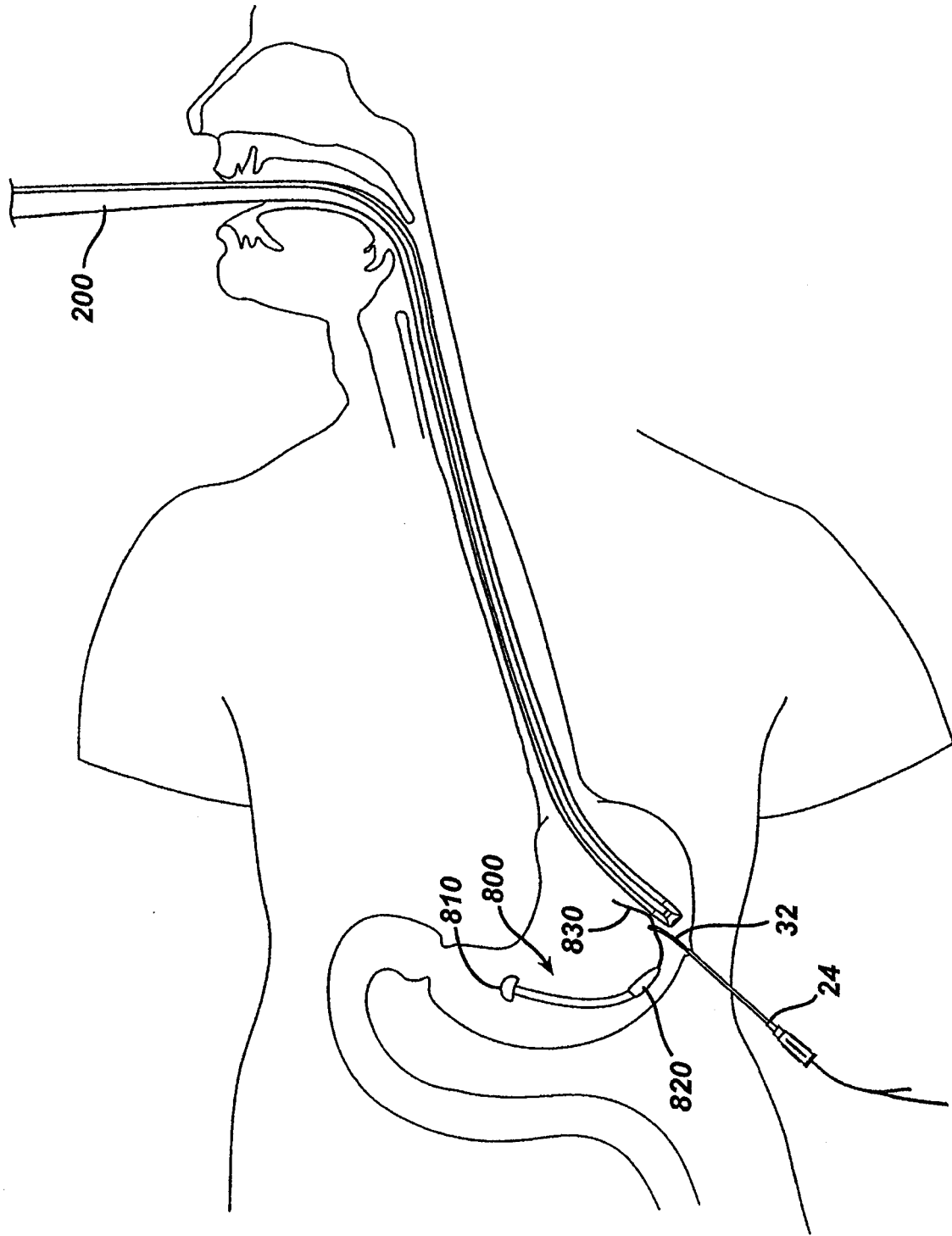


图 28

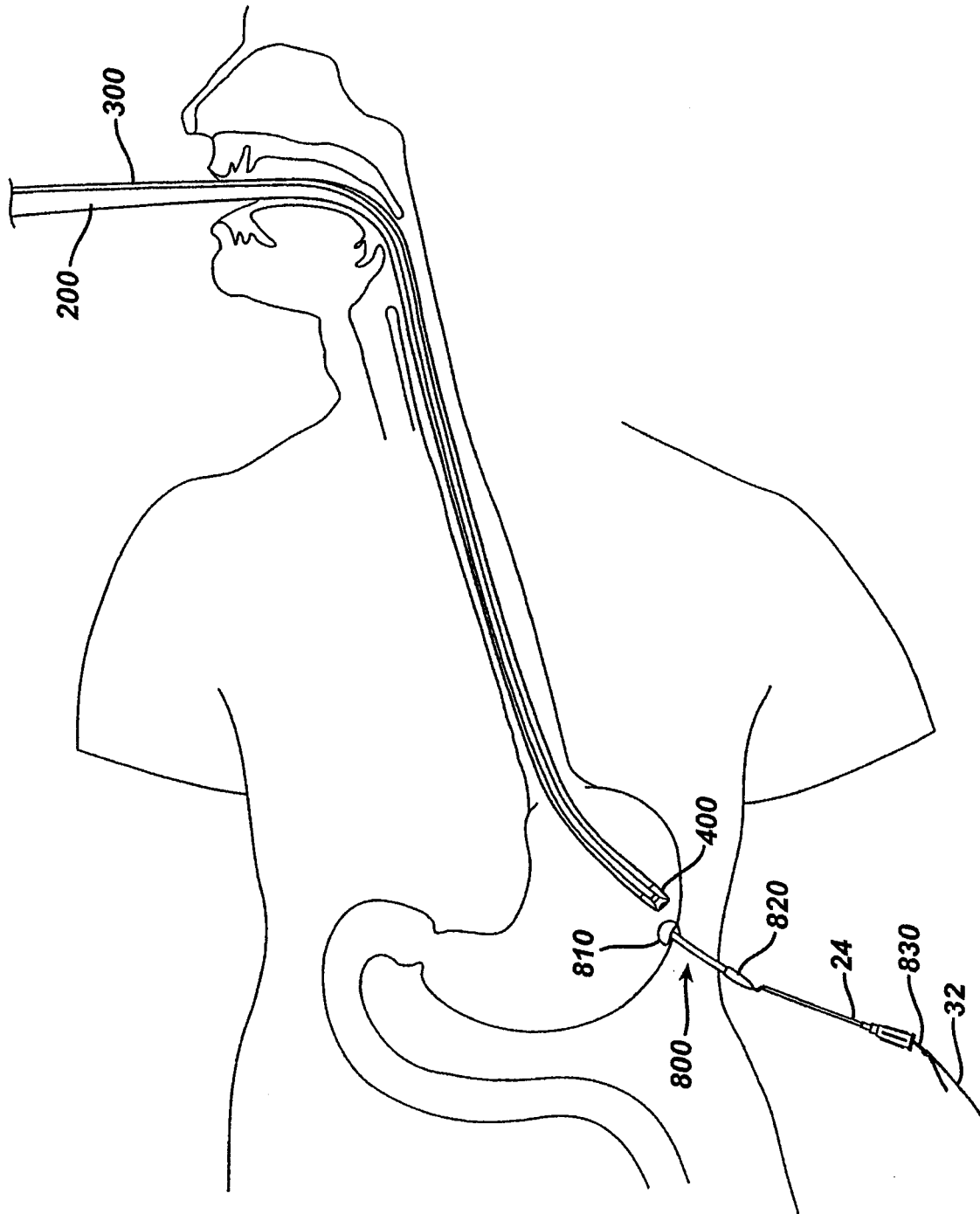


图 29

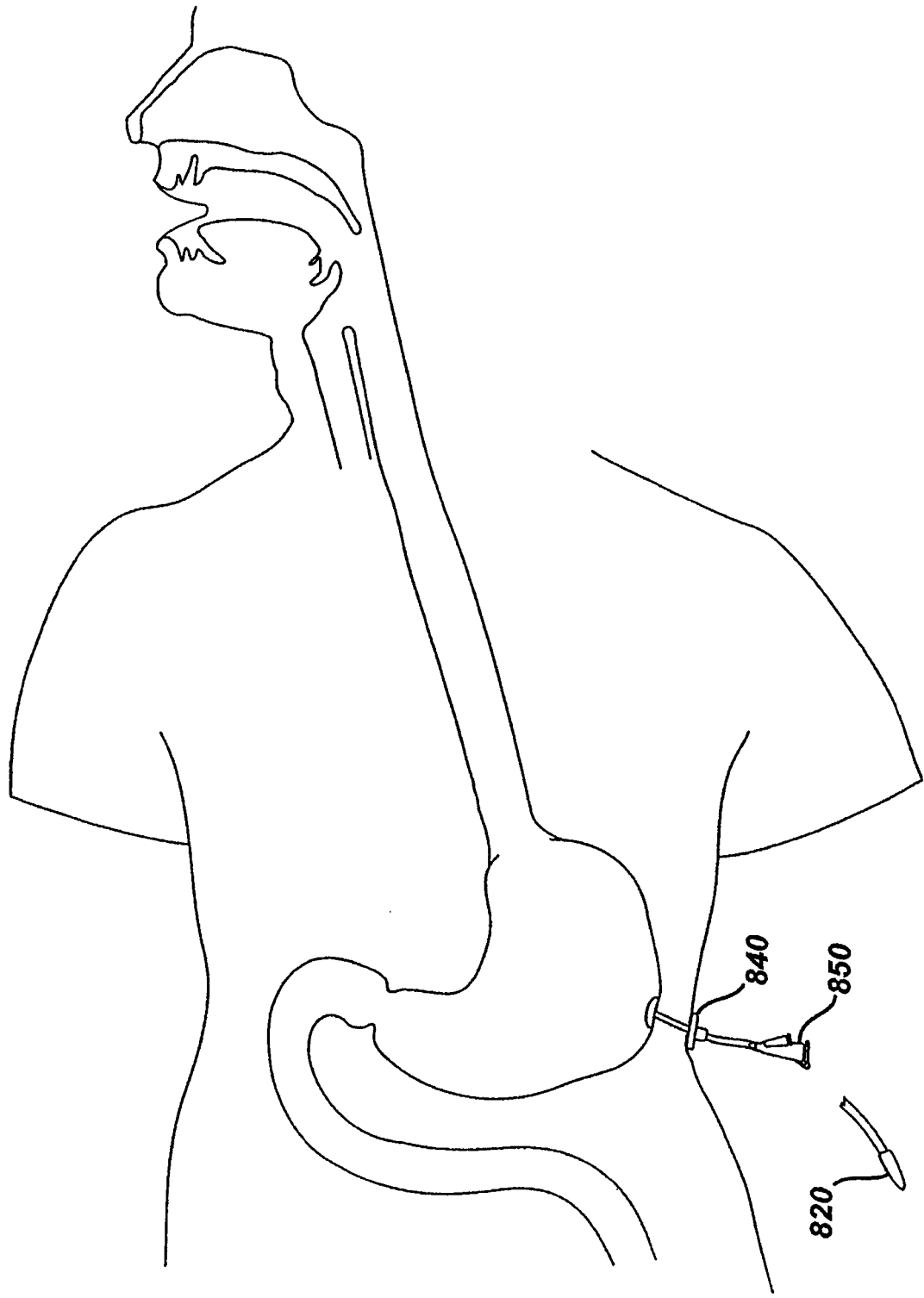


图 30

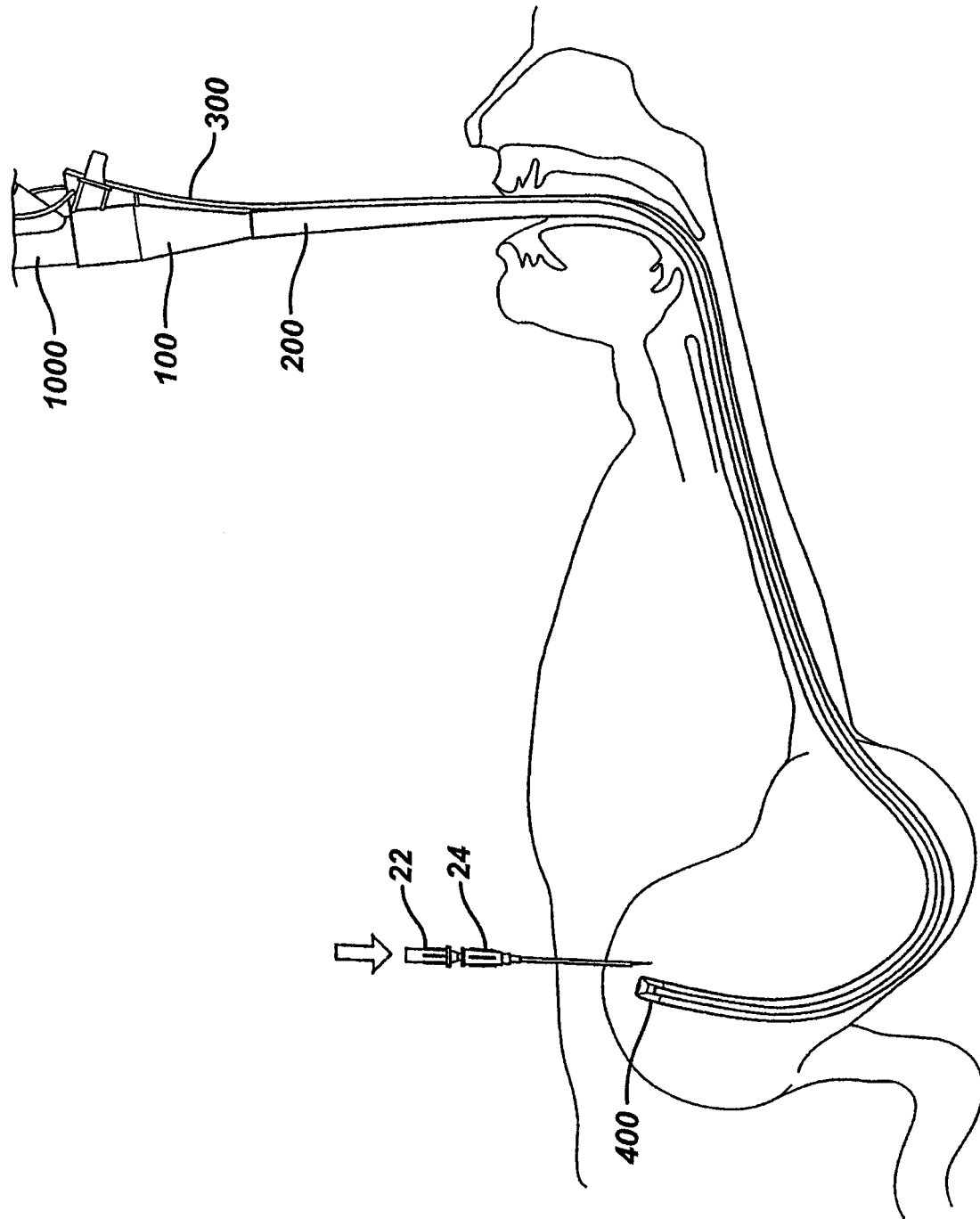


图 31

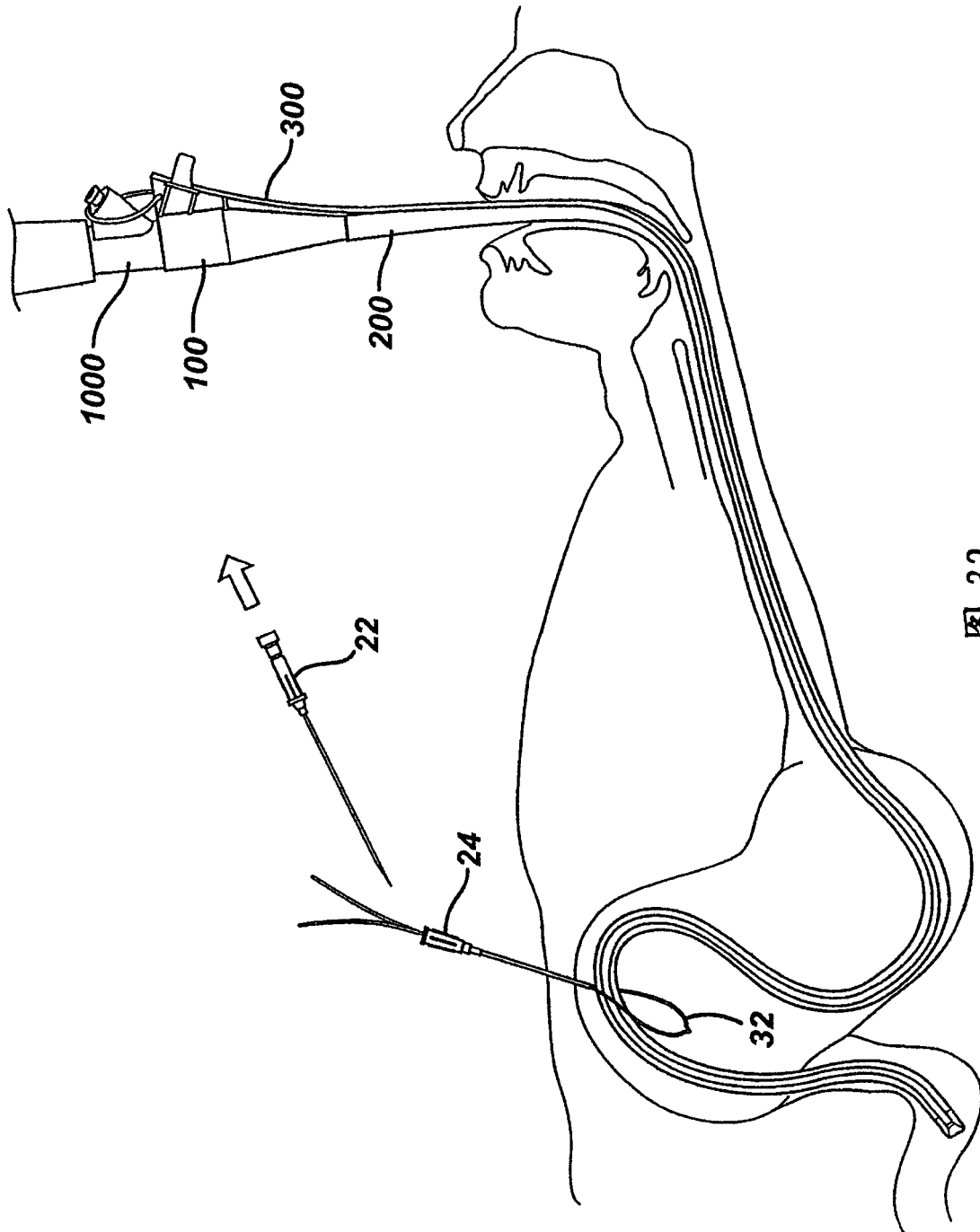


图 32

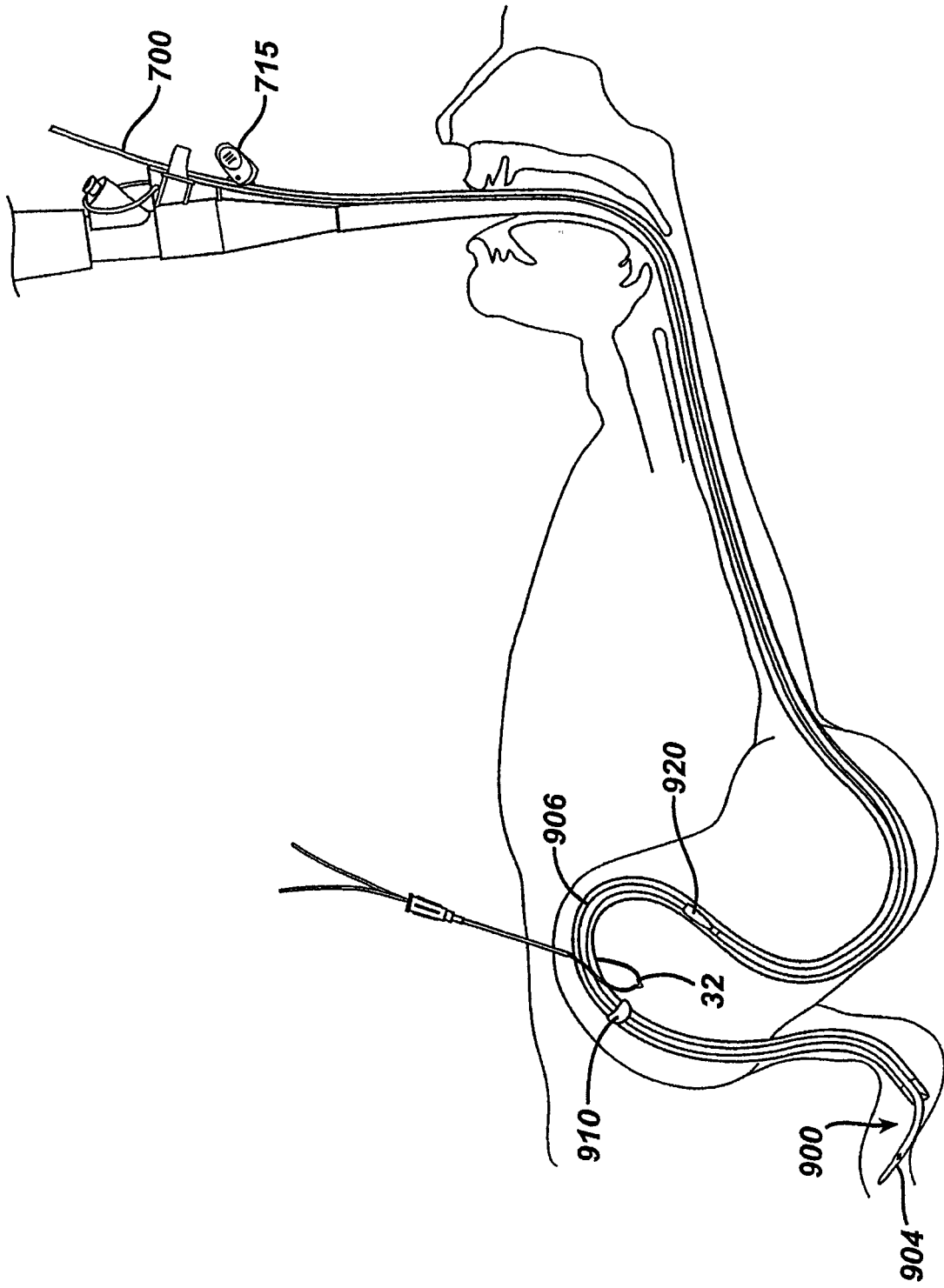


图 33

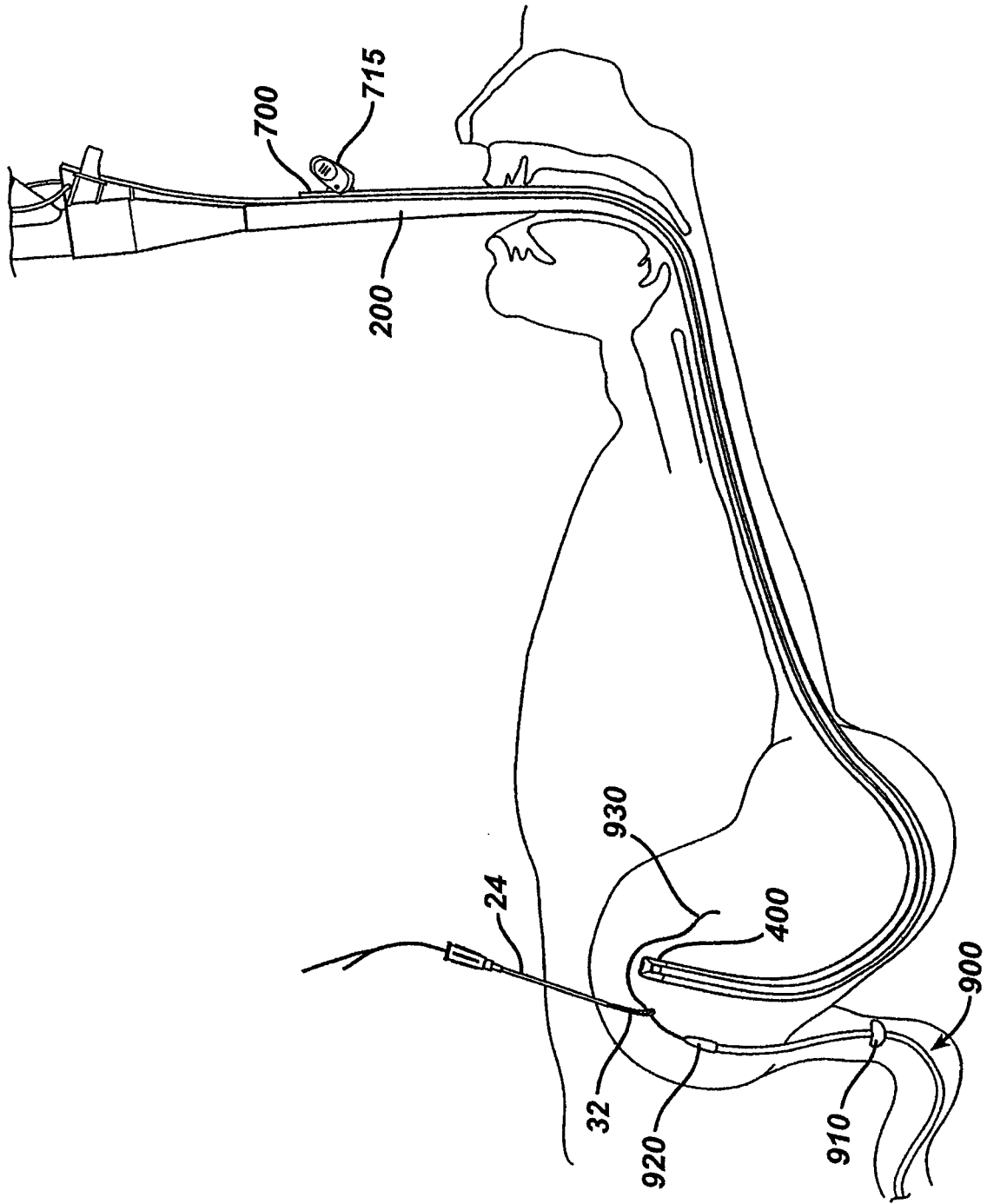


图 34

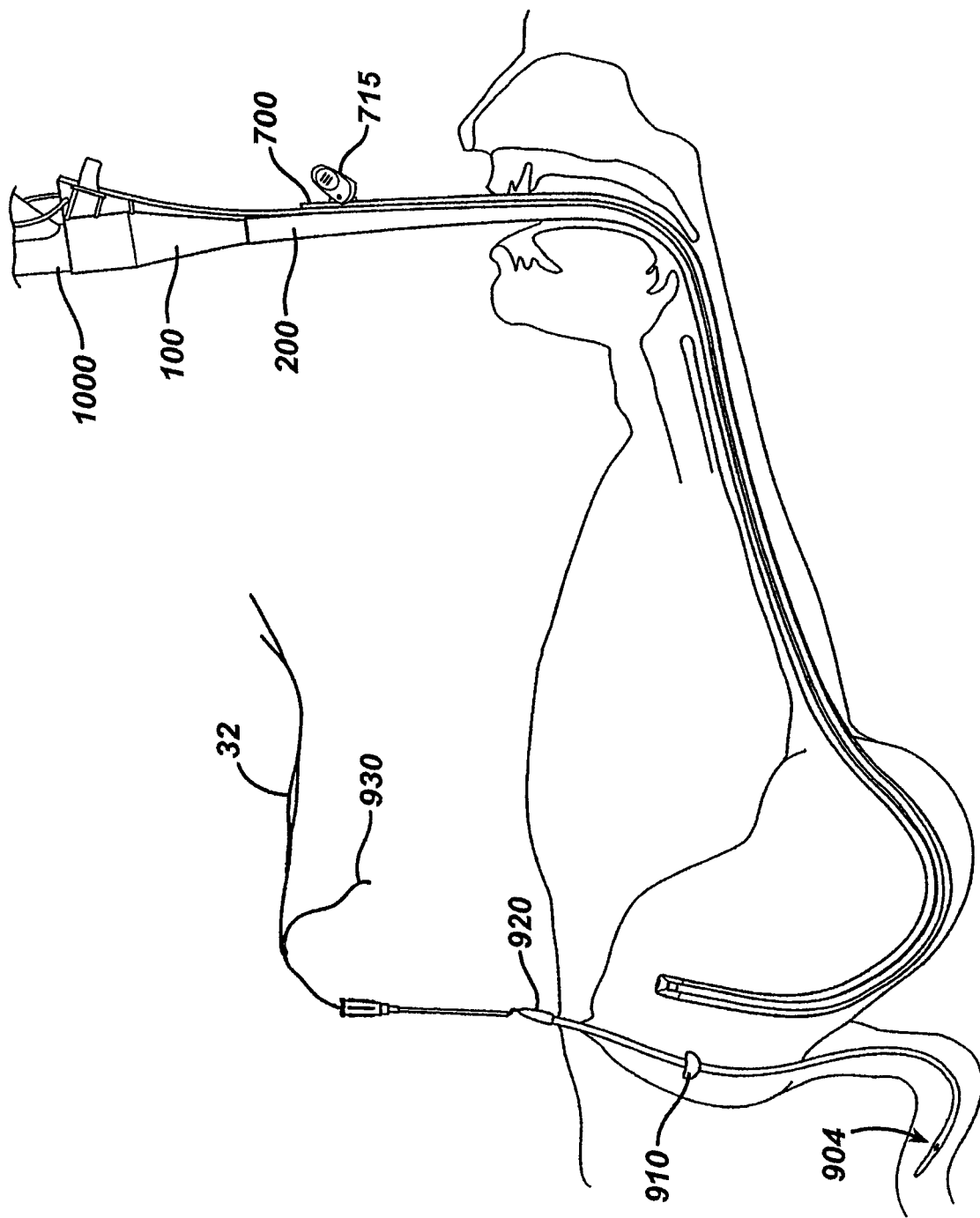


图 35

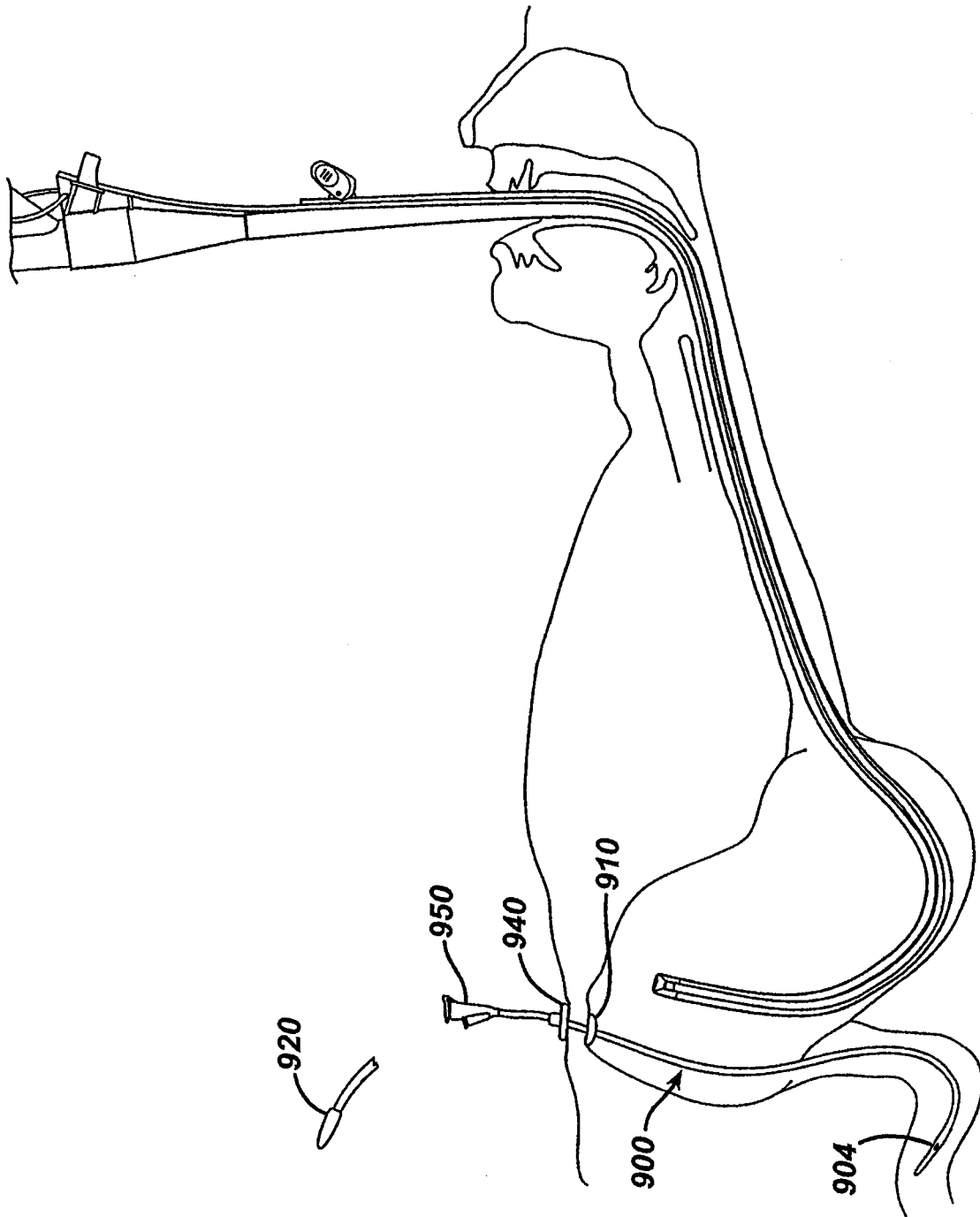


图 36

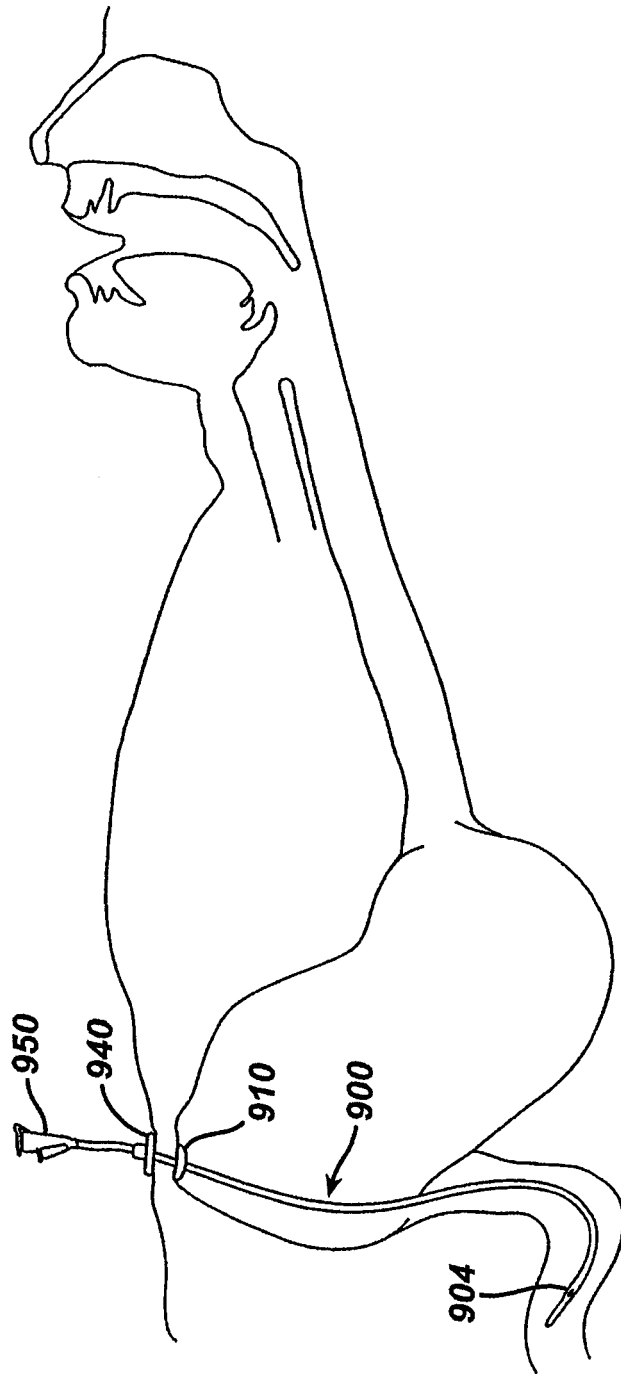


图 37

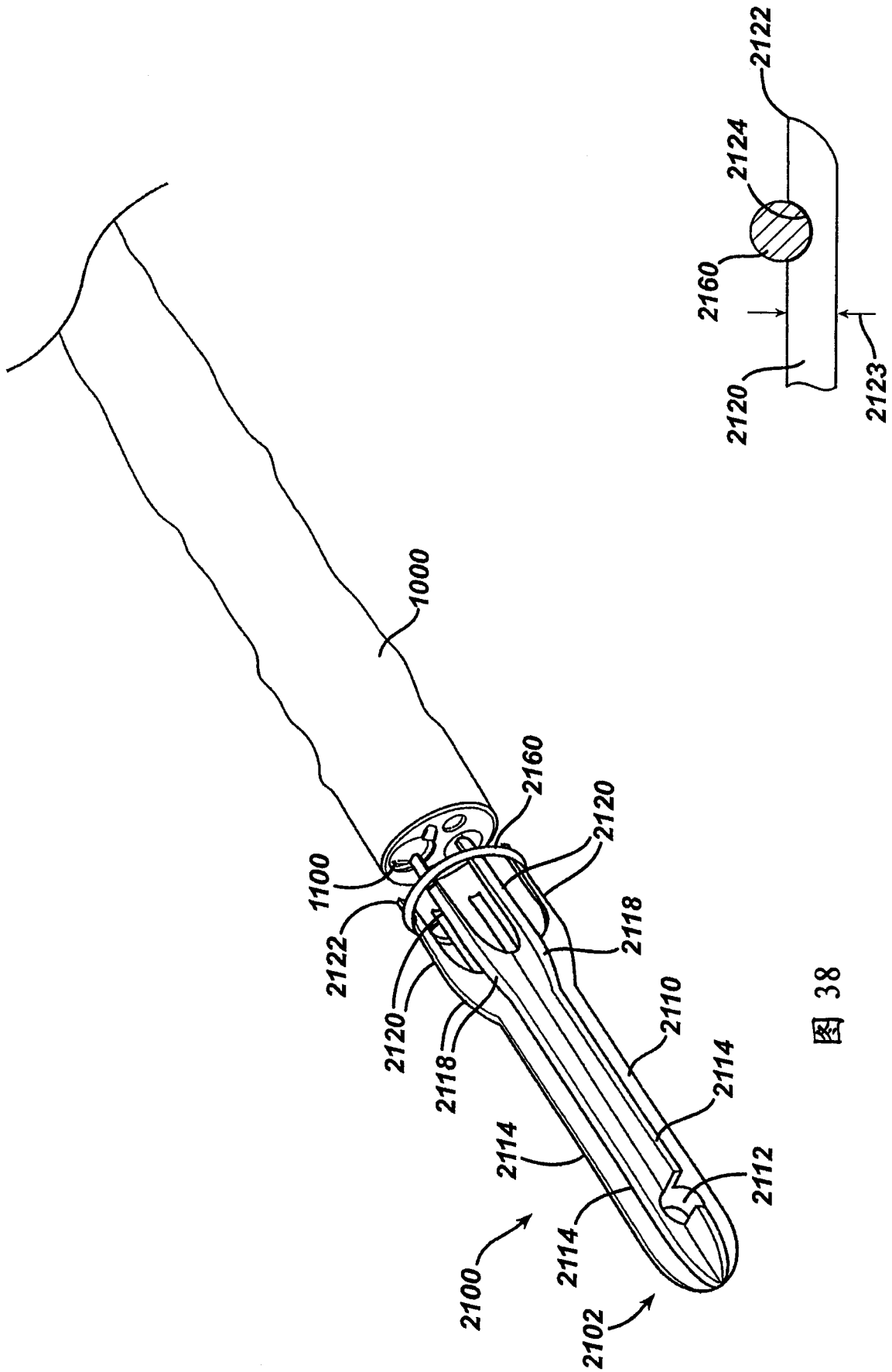


图 38

图 38A

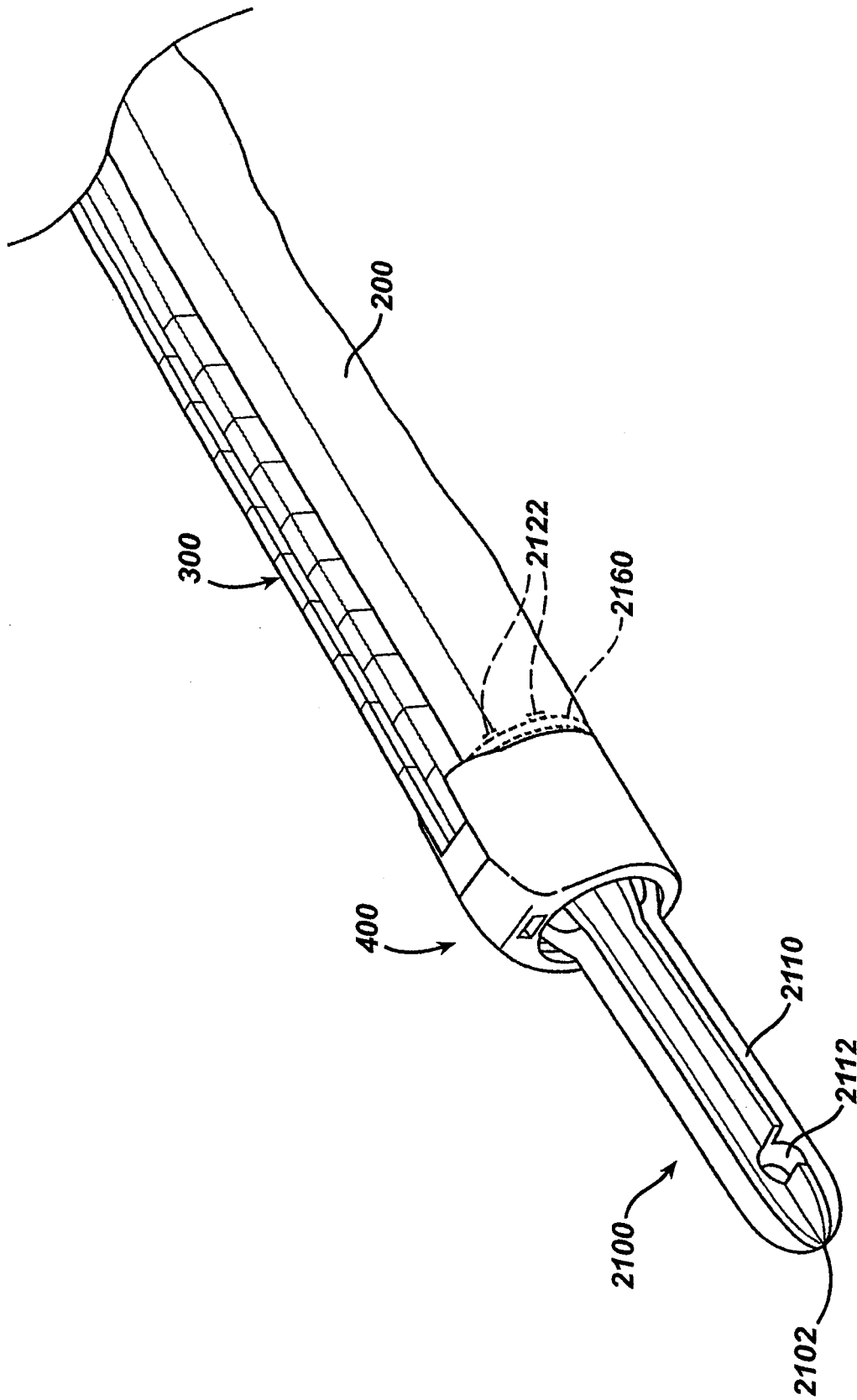


图 39

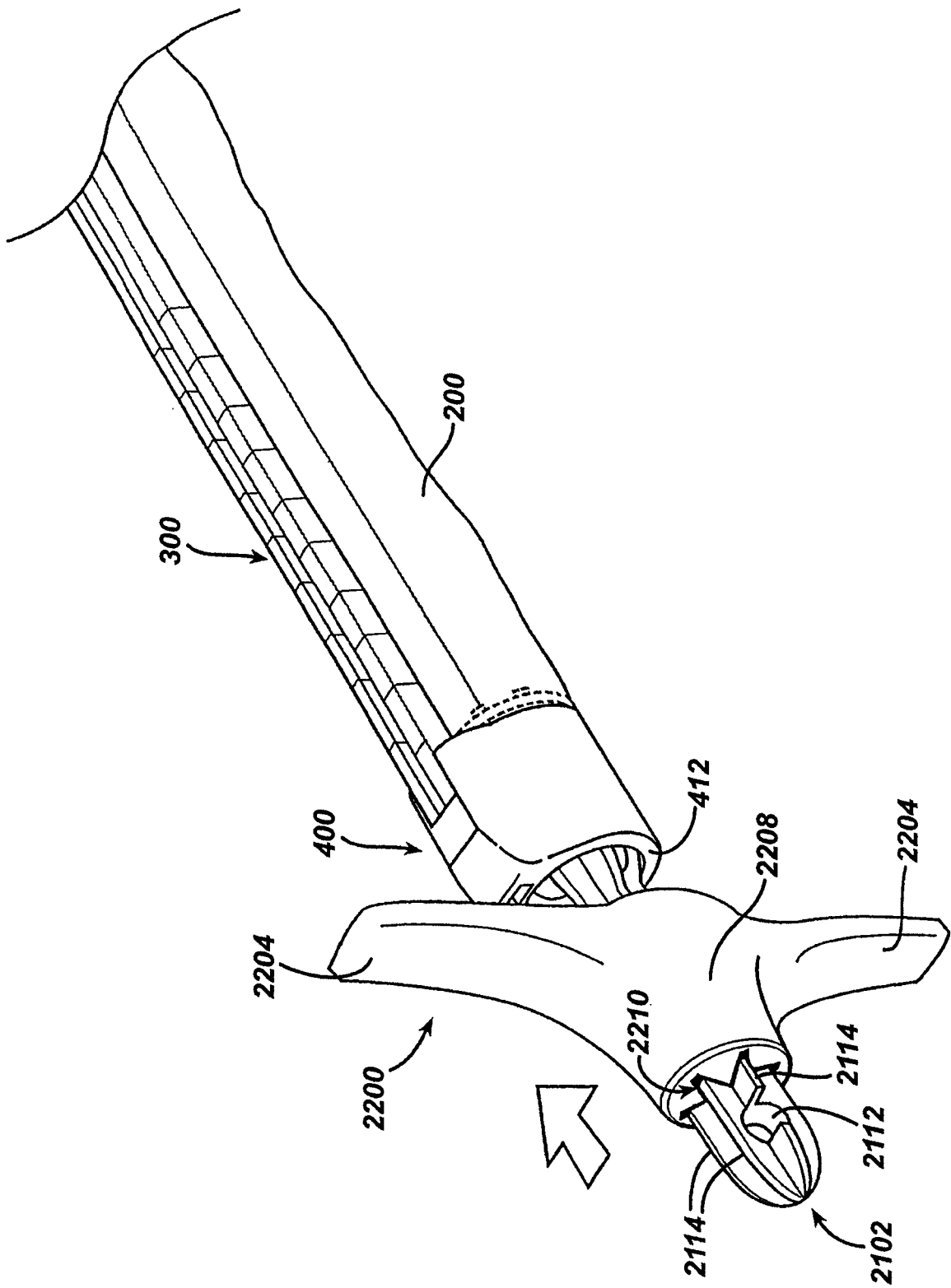


图 40

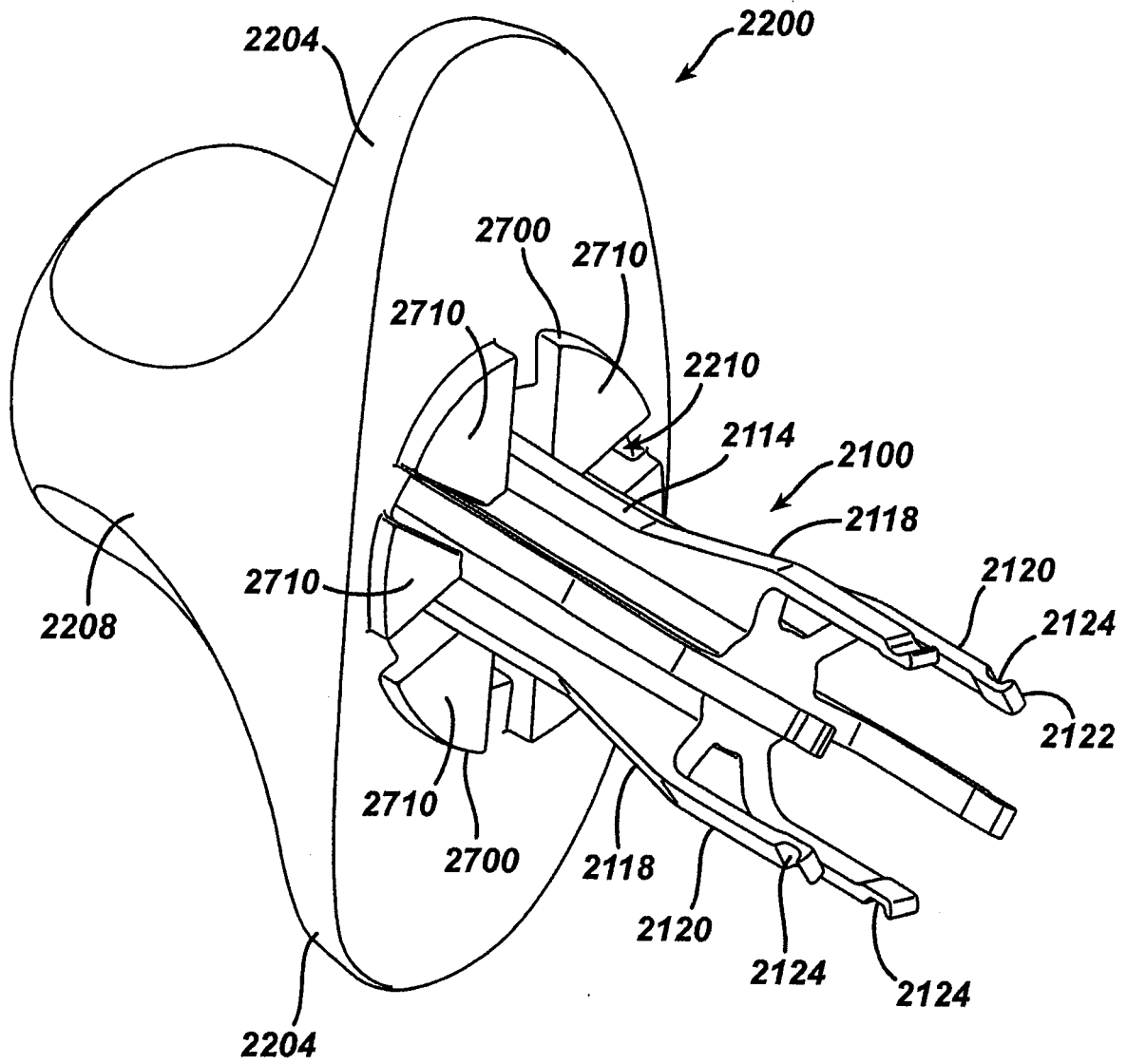


图 40A

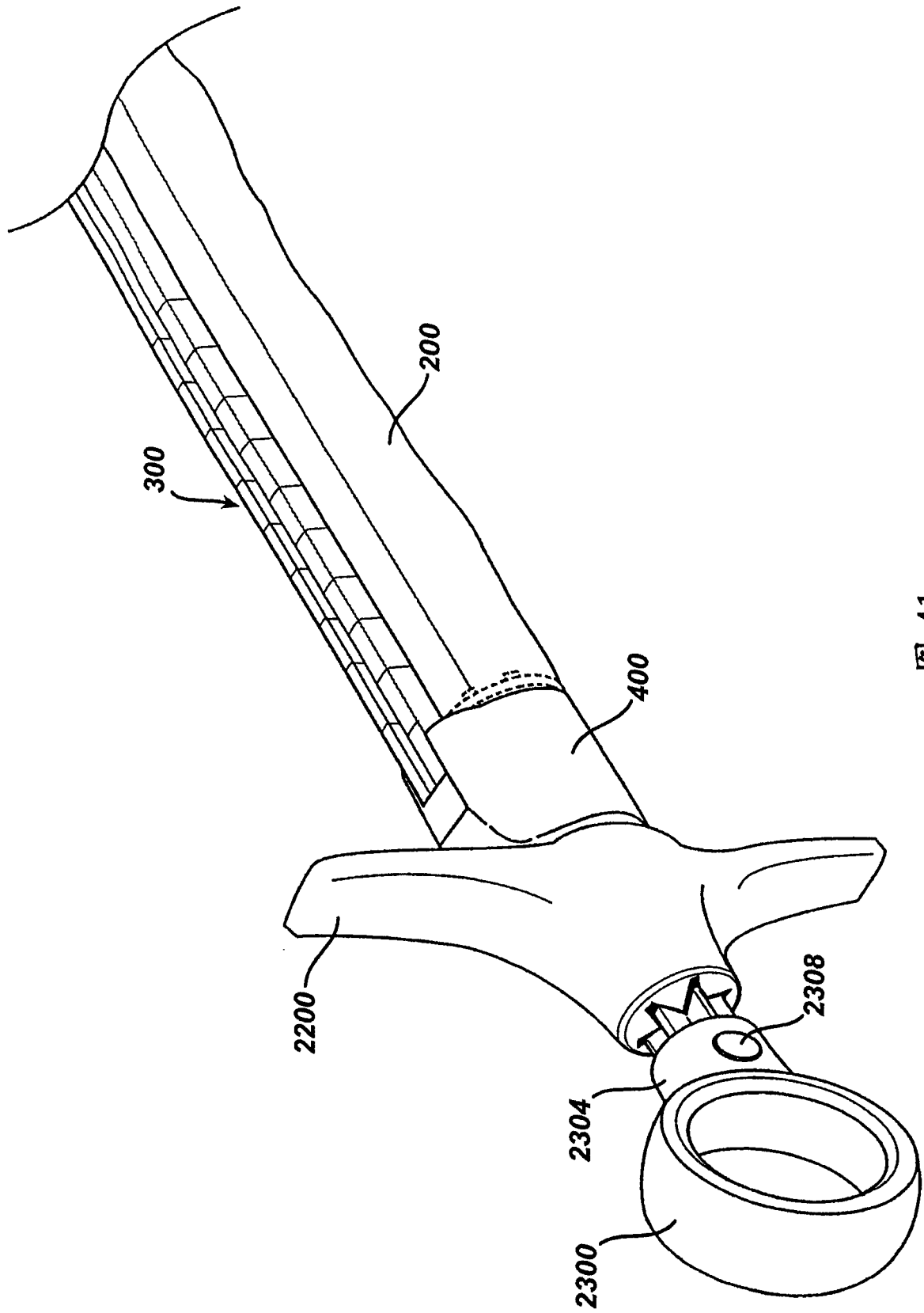


图 41

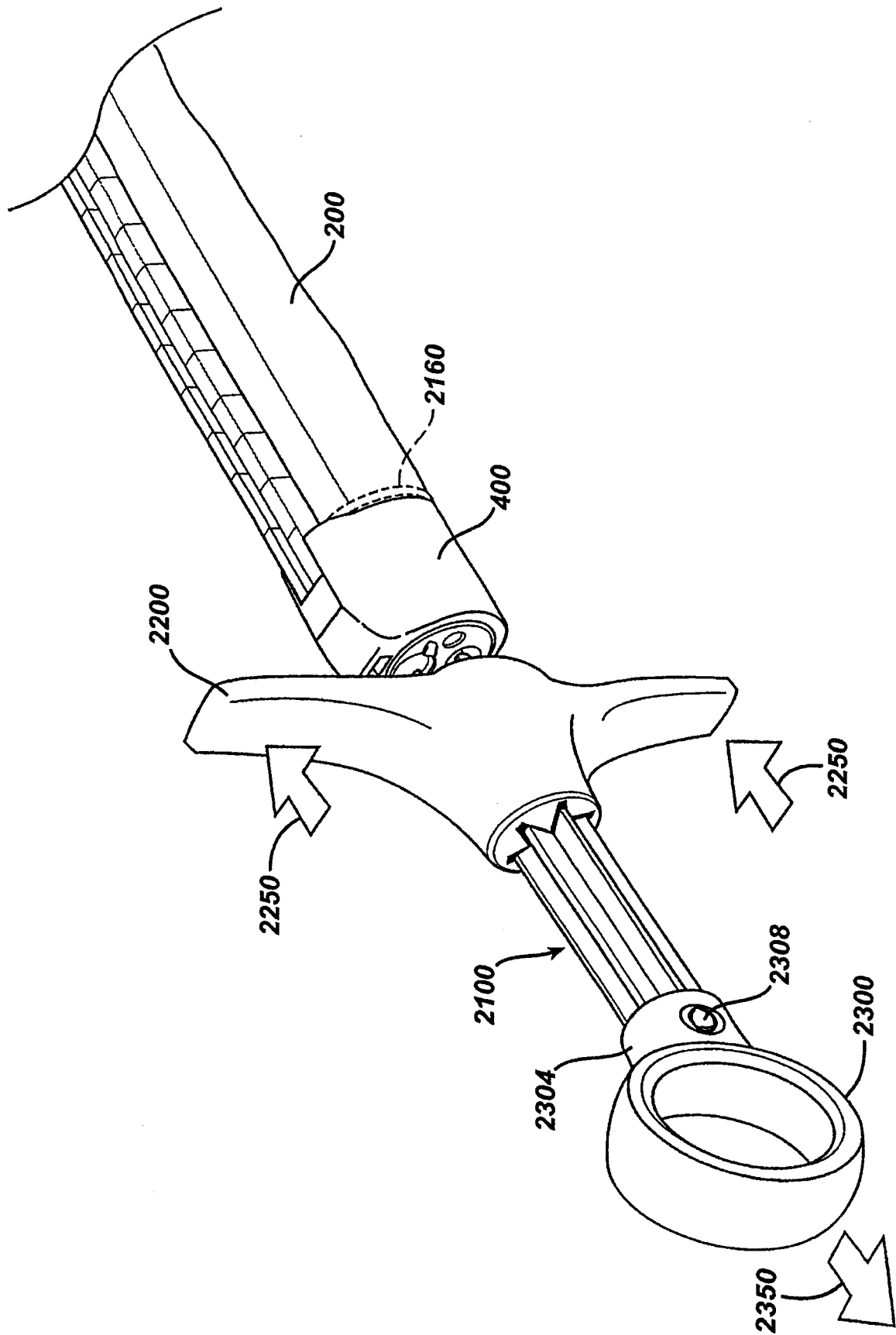


图 42

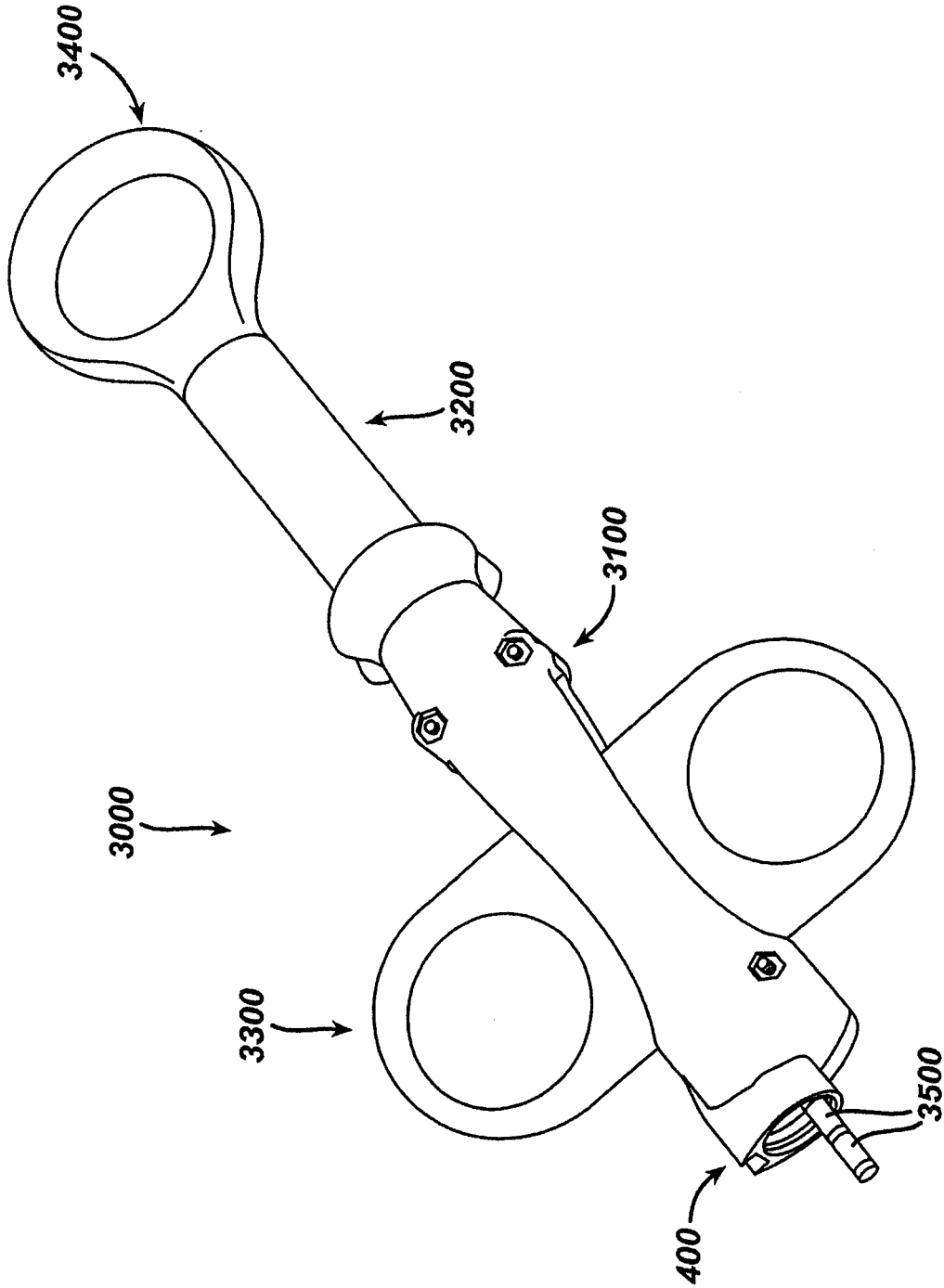


图 43

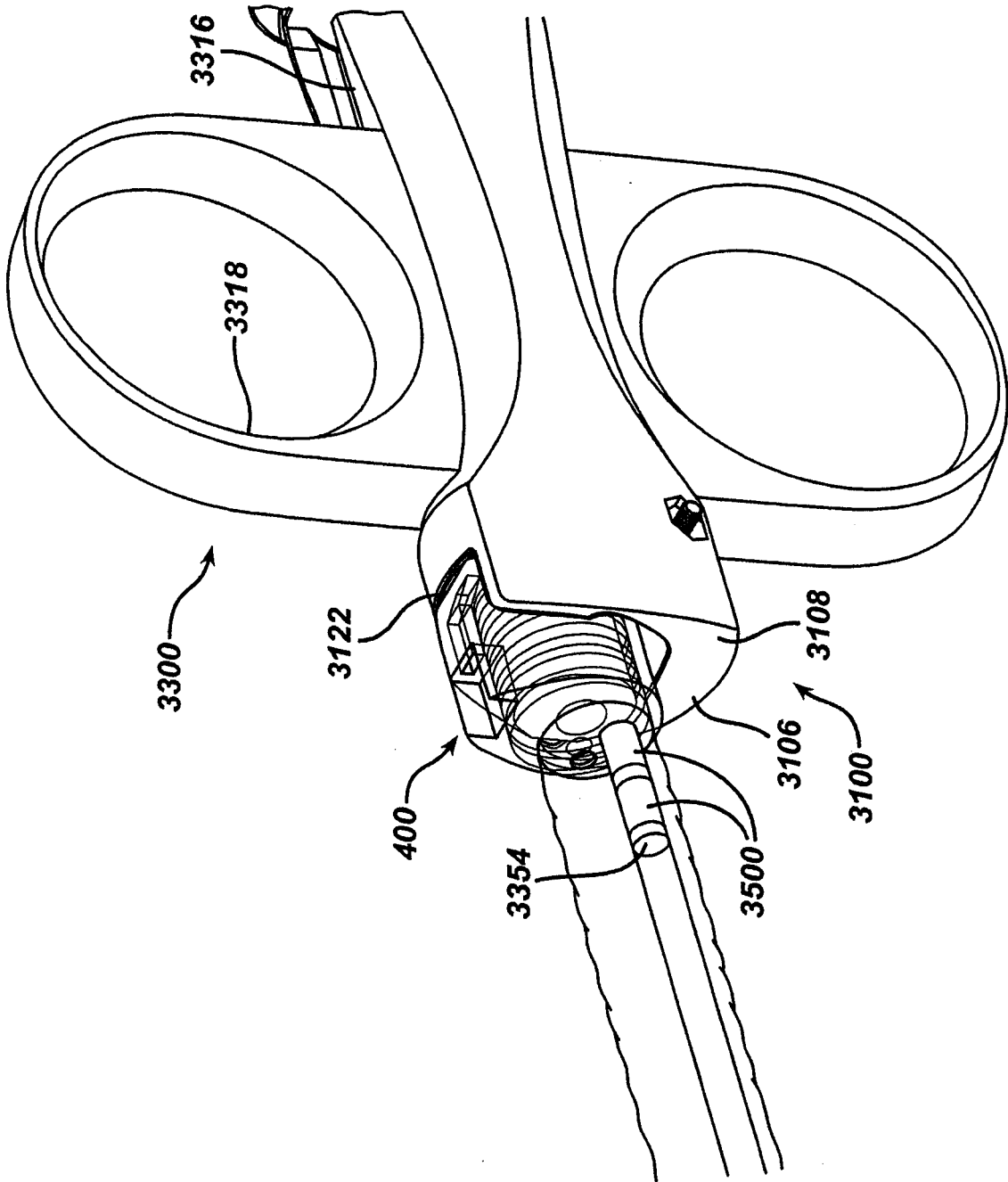


图 45

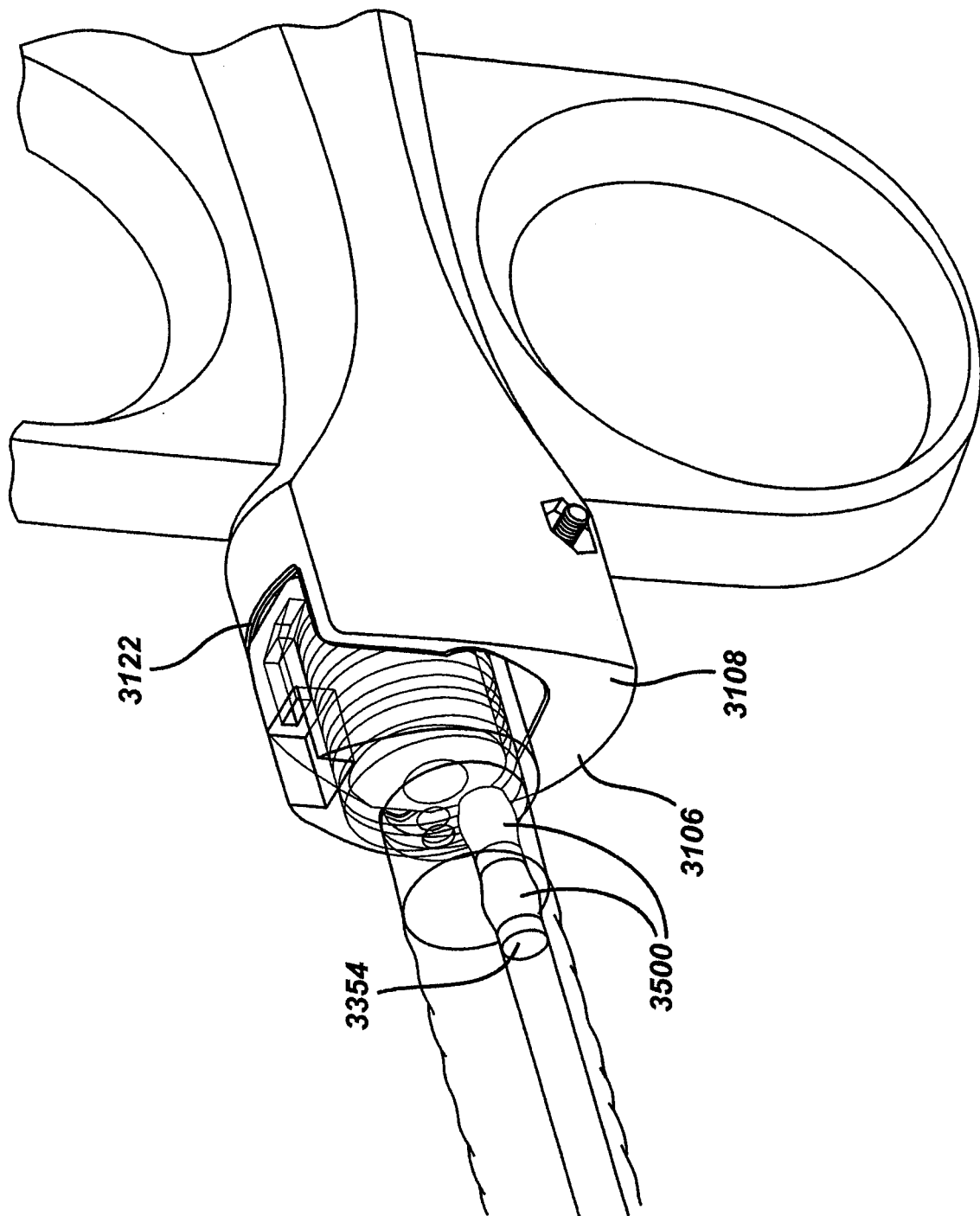


图 46

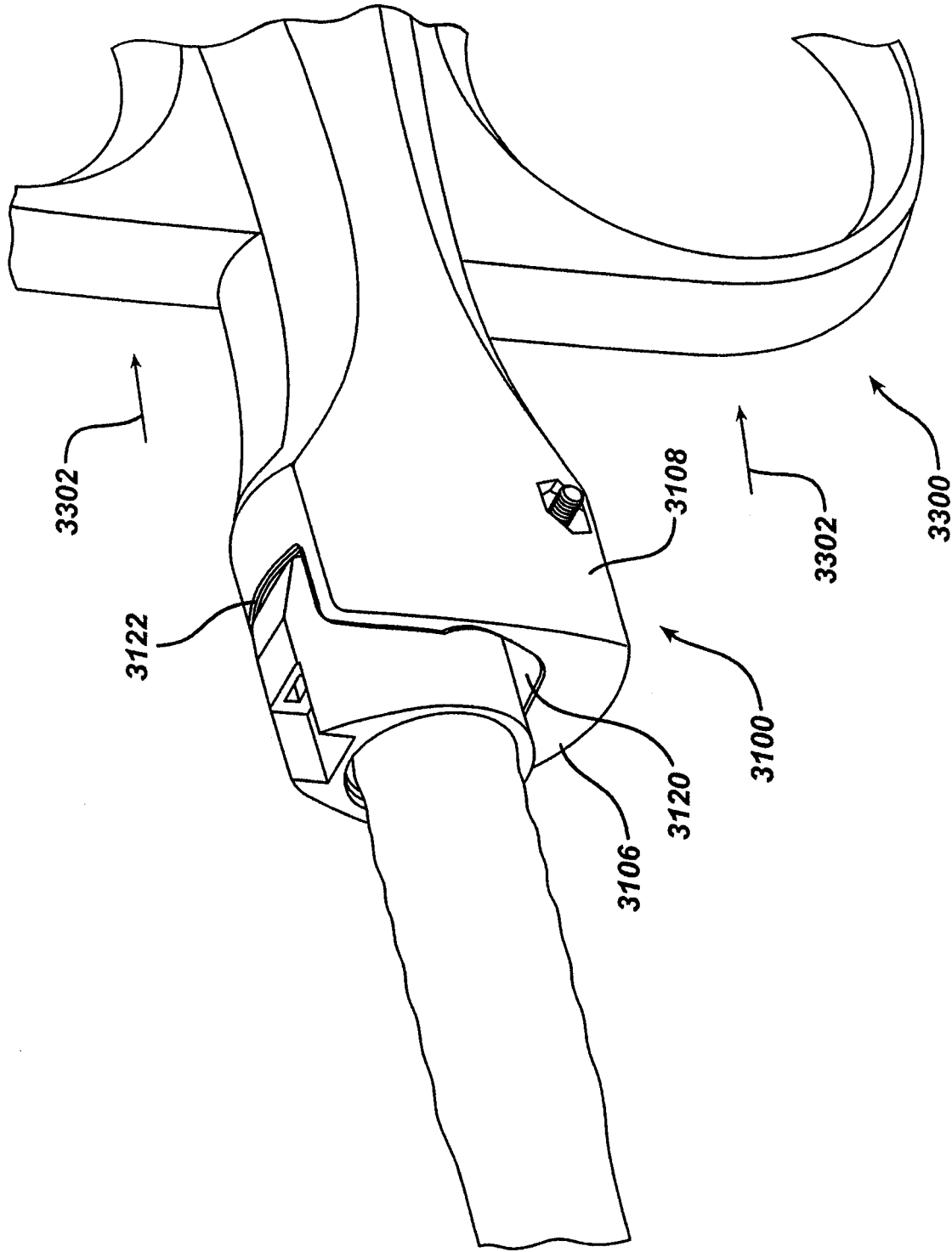


图 47

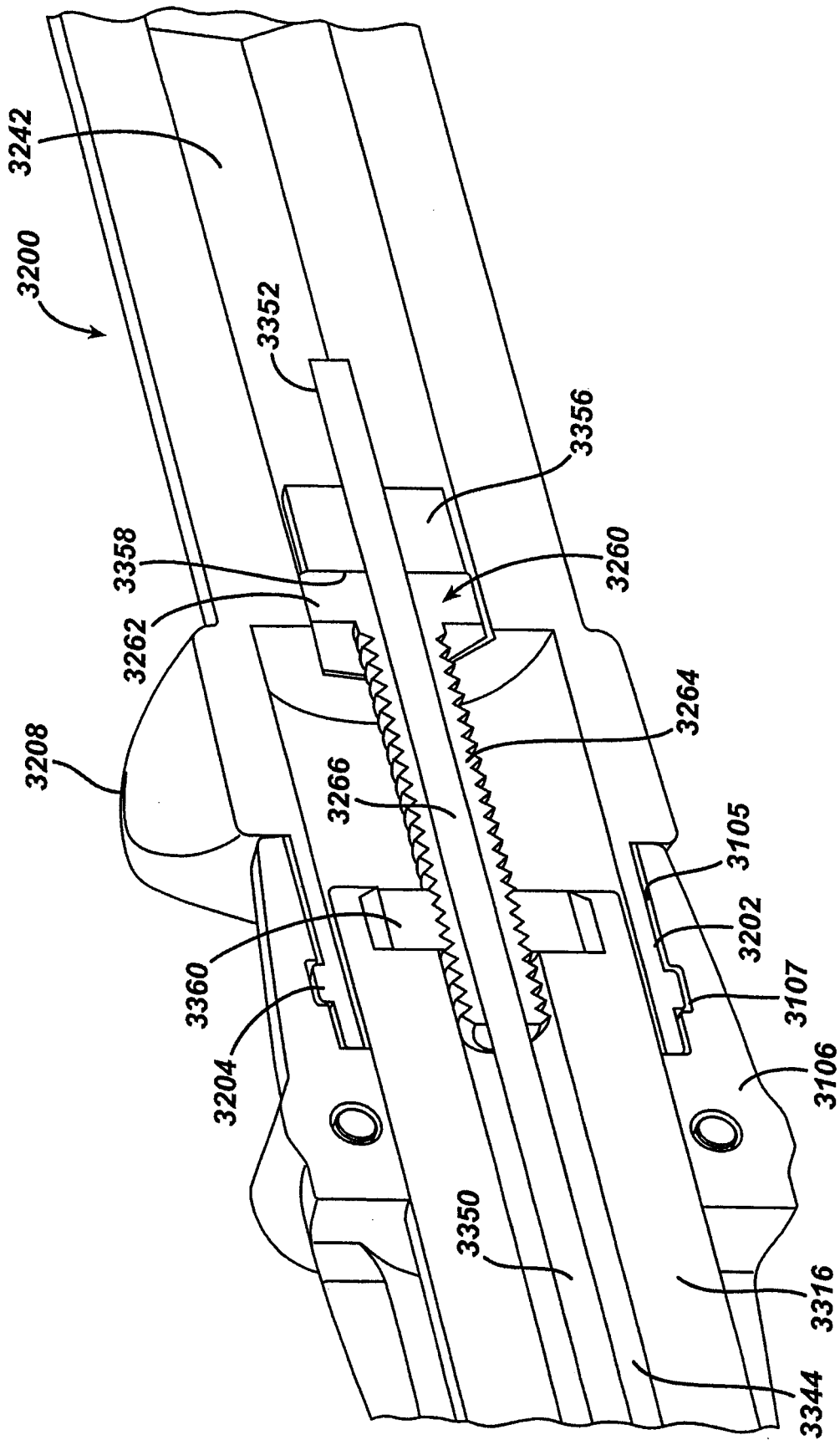


图 48

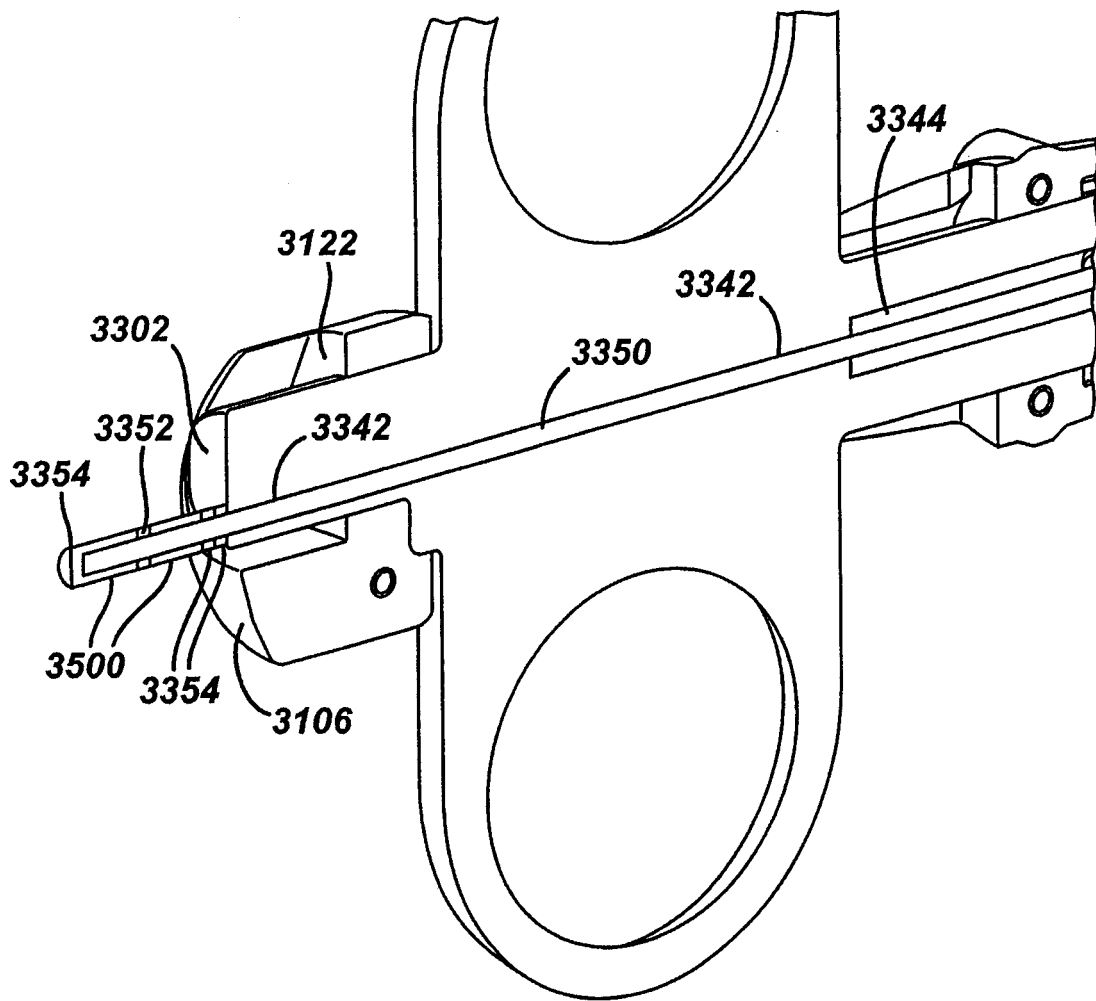


图 49

专利名称(译)	用于医疗装置的改进的轨道		
公开(公告)号	CN1861016A	公开(公告)日	2006-11-15
申请号	CN200610080263.3	申请日	2006-05-15
[标]申请(专利权)人(译)	伊西康内外科公司		
申请(专利权)人(译)	伊西康内外科公司		
当前申请(专利权)人(译)	Ethicon Endo-Surgery公司		
[标]发明人	戴维斯蒂芬奇克 里克D阿普尔盖特		
发明人	戴维·斯蒂芬奇克 里克·D·阿普尔盖特		
IPC分类号	A61B17/94 A61B1/00 A61M25/01		
CPC分类号	A61B1/00073 A61B1/00135 A61B1/012 A61B17/3415 A61B17/3431 A61B2017/00278		
代理人(译)	陈文平		
优先权	11/128733 2005-05-13 US		
外部链接	Espacenet	SIPO	

摘要(译)

本发明公开了用于将一个或多个构件定位在胃肠道内的医疗设备和方
法。该医疗设备包括：支撑在护套上的轨道，该护套的尺寸被设定成容
纳内窥镜；以及可相对于所述轨道滑动的承载器。本发明还公开了适于
与所述承载器滑动接合的供给管辅助装置。

