



(12) 发明专利

(10) 授权公告号 CN 1802560 B

(45) 授权公告日 2010.08.25

(21) 申请号 200480015580.6

A61B 1/04 (2006.01)

(22) 申请日 2004.05.28

(56) 对比文件

(30) 优先权数据

US 5938617 A, 1999.08.17, 全文.

10/453,040 2003.06.03 US

US 2002/0103439 A1, 2002.08.01, 全文.

(85) PCT申请进入国家阶段日

审查员 戴瑞烜

2005.12.05

(86) PCT申请的申请数据

PCT/CA2004/000795 2004.05.28

(87) PCT申请的公布数据

W02004/106896 EN 2004.12.09

(73) 专利权人 曾海山

地址 加拿大温哥华

(72) 发明人 曾海山

(74) 专利代理机构 中科专利商标代理有限责任

公司 11021

代理人 孙纪泉

(51) Int. Cl.

G01N 15/14 (2006.01)

G01N 21/64 (2006.01)

A61B 5/00 (2006.01)

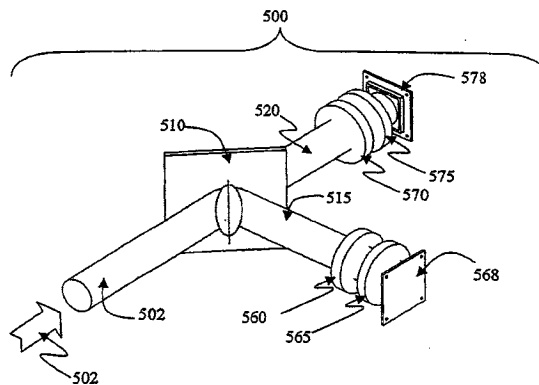
权利要求书 7 页 说明书 11 页 附图 7 页

(54) 发明名称

使用多激发-发射对和同时多信道图像检测进行荧光成像的方法和装置

(57) 摘要

公开了使用多激发-发射对进行荧光成像的方法和装置。用位于至少两个光谱区内的光来照射目标对象,在至少两个光谱区内引起荧光发射。收集和分离发射光来进行分析。



1. 一种用于荧光成像的装置,包括:
用位于第一激发波长区内的光照射正常或异常目标对象来激发第一荧光发射的设备;
获得所述第一荧光发射的设备;
用位于第二激发波长区内的光照射所述目标对象来激发第二荧光发射的设备;
获得所述第二荧光发射的设备;
其中选择所述第一激发波长区,以便按照对于所述正常目标对象而言比所述异常目标对象更大的强度来激发所述第一荧光发射,并且选择所述第二激发波长区以便按照对于所述正常目标对象而言比所述异常目标对象更小的强度来激发所述第二荧光发射。
2. 如权利要求 1 所述的装置,还包括显示所述第一荧光发射和所述第二荧光发射的设备。
3. 如权利要求 1 所述的装置,其中选择所述第一激发波长区和所述第二激发波长区来减少所述第一荧光发射和所述第二荧光发射之间的光谱重叠。
4. 如权利要求 1 所述的装置,其中所述第一激发波长区位于电磁频谱的蓝色区内。
5. 如权利要求 4 所述的装置,其中所述第一激发波长区位于 400-450nm 的光谱范围内。
6. 如权利要求 1 所述的装置,其中所述第二激发波长区位于电磁频谱的红色 / 近红外区内。
7. 如权利要求 6 所述的装置,其中所述第二激发波长区位于 610-680nm 的光谱范围内。
8. 如权利要求 1 所述的装置,其中所述第一激发波长区位于电磁频谱的蓝色区内,而所述第二激发波长区位于电磁频谱的红色 / 近红外区内。
9. 如权利要求 8 所述的装置,其中所述第一激发波长区位于 400-450nm 的光谱范围内。
10. 如权利要求 9 所述的装置,其中所述第二激发波长区位于 610-680nm 的光谱范围内。
11. 如权利要求 10 所述的装置,其中所述第一激发波长区位于 400-450nm 的光谱范围内,而所述第二激发波长区位于 610-680nm 的光谱范围内。
12. 如权利要求 1 所述的装置,还包括使用所述第二荧光发射来标准化所述第一荧光发射的设备。
13. 如权利要求 1 所述的装置,其中所述第一激发波长区和所述第二激发波长区中的至少之一由激光器来提供。
14. 如权利要求 1 所述的装置,其中所述第一激发波长区和所述第二激发波长区中的至少之一由发光二极管来提供。
15. 如权利要求 1 所述的装置,还包括内窥镜。
16. 如权利要求 1 所述的装置,其中获得所述第一荧光发射的所述设备包括至少一个分色镜。
17. 如权利要求 1 所述的装置,其中获得所述第二荧光发射的所述设备包括至少一个分色镜。
18. 一种用于荧光成像的装置,包括:
用具有多个光谱区的光照射正常或异常目标对象来激发相应多个荧光发射的设备,

获得所述多个荧光发射的设备，

其中至少所述多个光谱区之一包括第一激发波长区，选择所述第一激发波长区来激发其强度对于所述正常目标对象而言比所述异常目标对象更大的第一荧光发射；而且

至少所述多个光谱区之一包括第二激发波长区，选择所述第二激发波长区来激发其强度对于所述正常目标对象而言比所述异常目标对象更小的第二荧光发射。

19. 如权利要求 18 所述的装置，还包括显示所述多个荧光发射的设备。

20. 如权利要求 18 所述的装置，其中选择所述第一激发波长区和所述第二激发波长区来减少所述第一荧光发射和所述第二荧光发射之间的光谱重叠。

21. 如权利要求 18 所述的装置，其中所述第一激发波长区位于电磁频谱的蓝色区内。

22. 如权利要求 21 所述的装置，其中所述第一激发波长区位于 400-450nm 的光谱范围内。

23. 如权利要求 18 所述的装置，其中所述第二激发波长区位于电磁频谱的红色 / 近红外区内。

24. 如权利要求 23 所述的装置，其中所述第二激发波长区位于 610-680nm 的光谱范围内。

25. 如权利要求 18 所述的装置，其中所述第一激发波长区位于电磁频谱的蓝色区内，而所述第二激发波长区位于电磁频谱的红色 / 近红外区内。

26. 如权利要求 25 所述的装置，其中所述第一激发波长区位于 400-450nm 的光谱范围内。

27. 如权利要求 26 所述的装置，其中所述第二激发波长区位于 610-680nm 的光谱范围内。

28. 如权利要求 27 所述的装置，其中所述第一激发波长区位于 400-450nm 的光谱范围内，而所述第二激发波长区位于 610-680nm 的光谱范围内。

29. 如权利要求 18 所述的装置，还包括使用所述第二荧光发射来标准化所述第一荧光发射的设备。

30. 如权利要求 18 所述的装置，其中所述第一激发波长区和所述第二激发波长区中的至少之一由激光器来提供。

31. 如权利要求 18 所述的装置，其中所述第一激发波长区和所述第二激发波长区中的至少之一由发光二极管来提供。

32. 如权利要求 18 所述的装置，还包括内窥镜。

33. 如权利要求 18 所述的装置，其中获得所述第一荧光发射的所述设备包括至少一个分色镜。

34. 如权利要求 18 所述的装置，其中获得所述第二荧光发射的所述设备包括至少一个分色镜。

35. 一种荧光成像的方法，包括：

选择第一激发波长区，以按照对于具有所述正常特征的所述目标对象而言比具有所述异常特征的所述目标对象更大的强度、从具有正常或异常特征的目标对象中激发第一荧光发射；

选择第二激发波长区，以按照对于具有所述正常特征的所述目标对象而言比具有所述

异常特征的所述目标对象更小的强度、从所述目标对象中激发第二荧光发射；

用位于所述第一激发波长区内的光照射所述目标对象；

获得所述第一荧光发射；

用位于所述第二激发波长区内的光照射所述目标对象；以及

获得所述第二荧光发射。

36. 如权利要求 35 所述的方法,还包括显示所述第一荧光发射和所述第二荧光发射。

37. 如权利要求 35 所述的方法,还包括选择所述第一激发波长区和所述第二激发波长区来减少所述第一荧光发射和所述第二荧光发射之间的光谱重叠。

38. 如权利要求 35 所述的方法,还包括在电磁频谱的蓝色区内选择所述第一激发波长区。

39. 如权利要求 38 所述的方法,其中所述第一激发波长区位于 400-450nm 的光谱范围内。

40. 如权利要求 35 所述的方法,还包括在电磁频谱的红色 / 近红外区内选择所述第二激发波长区。

41. 如权利要求 40 所述的方法,其中所述第二激发波长区位于 610-680nm 的光谱范围内。

42. 如权利要求 35 所述的方法,还包括在电磁频谱的蓝色区内选择所述第一激发波长区,而在电磁频谱的红色 / 近红外区内选择所述第二激发波长区。

43. 如权利要求 42 所述的方法,其中所述第一激发波长区位于 400-450nm 的光谱范围内,而所述第二激发波长区位于 610-680nm 的光谱范围内。

44. 如权利要求 35 所述的方法,还包括使用所述第二荧光发射来标准化所述第一荧光发射。

45. 一种用于荧光成像的装置,包括:

用位于第一激发波长区内的光照射正常或异常目标对象来激发第一荧光发射并在所述第一激发波长区内创建第一反射的设备,

用位于第二激发波长区内的光照射所述目标对象来激发第二荧光发射并在所述第二激发波长区内创建第二反射的设备,

从而选择所述第一激发波长区以便按照对于所述正常目标对象而言比所述异常目标对象更大的强度来激发所述第一荧光发射,并选择所述第二激发波长区以便按照对于所述正常目标对象而言比所述异常目标对象更小的强度来激发所述第二荧光发射;以及

检测器,包括:

将所述第一荧光发射、所述第二荧光发射、所述第一反射和所述第二反射分成第一光束和第二光束的分色镜,所述第一光束包括所述第一荧光发射和所述第一反射,所述第二光束包括所述第二荧光发射和所述第二反射;

从所述第一光束中除去所述第一反射的第一带通滤光器;

从所述第二光束中除去所述第二反射的第二带通滤光器;

将所述第一光束聚焦在第一传感器上以形成第一图像的第一透镜;以及

将所述第二光束聚焦在第二传感器上以形成第二图像的第二透镜。

46. 如权利要求 45 所述的装置,还包括显示所述第一图像和所述第二图像的设备。

47. 如权利要求 45 所述的装置,其中选择所述第一激发波长区和所述第二激发波长区来减少所述第一荧光发射和所述第二荧光发射之间的光谱重叠。

48. 如权利要求 45 所述的装置,其中所述第一激发波长区位于电磁频谱的蓝色区内。

49. 如权利要求 48 所述的装置,其中所述第一激发波长区位于 400-450nm 的光谱范围内。

50. 如权利要求 45 所述的装置,其中所述第二激发波长区位于电磁频谱的红色 / 近红外区内。

51. 如权利要求 50 所述的装置,其中所述第二激发波长区位于 610-680nm 的光谱范围内。

52. 如权利要求 45 所述的装置,其中所述第一激发波长区位于电磁频谱的蓝色区内,而所述第二激发波长区位于电磁频谱的红色 / 近红外区内。

53. 如权利要求 52 所述的装置,其中所述第一激发波长区位于 400-450nm 的光谱范围内,而所述第二激发波长区位于 610-680nm 的光谱范围内。

54. 如权利要求 45 所述的装置,还包括使用所述第二荧光发射来标准化所述第一荧光发射的设备。

55. 如权利要求 45 所述的装置,其中所述第一传感器和所述第二传感器都是 CCD。

56. 如权利要求 45 所述的装置,其中所述第一激发波长区和所述第二激发波长区中的至少之一由激光器来提供。

57. 如权利要求 45 所述的装置,其中所述第一激发波长区和所述第二激发波长区中的至少之一由发光二极管来提供。

58. 如权利要求 45 所述的装置,还包括内窥镜。

59. 一种用于荧光成像的装置,包括:

用位于第一激发波长区内的光照射正常或异常目标对象,来在第一荧光波长区内激发第一荧光发射并在所述第一激发波长区内创建第一反射的设备,

用位于第二激发波长区内的光照射所述目标对象,以在第二荧光波长区内激发第二荧光发射并在所述第二激发波长区内创建第二反射的设备,

其中选择所述第一激发波长区以便按照对于所述正常目标对象而言比所述异常目标对象更大的强度来激发所述第一荧光发射,并且选择所述第二激发波长区以便按照对于所述正常目标对象而言比所述异常目标对象更小的强度来激发所述第二荧光发射,

获得并分离所述第一荧光发射和所述第二荧光发射的检测器,

将所述第一光束聚焦在第一传感器上以形成第一图像的第一透镜,

将所述第二光束聚焦在第二传感器上以形成第二图像的第二透镜。

60. 如权利要求 59 所述的装置,还包括显示所述第一图像和所述第二图像的设备。

61. 如权利要求 59 所述的装置,其中选择所述第一激发波长区和所述第二激发波长区来减少所述第一荧光发射和所述第二荧光发射之间的光谱重叠。

62. 如权利要求 59 所述的装置,其中所述第一激发波长区位于电磁频谱的蓝色区内。

63. 如权利要求 62 所述的装置,其中所述第一激发波长区位于 400-450nm 的光谱范围内。

64. 如权利要求 59 所述的装置,其中所述第二激发波长区位于电磁频谱的红色 / 近红

外区内。

65. 如权利要求 64 所述的装置,其中所述第二激发波长区位于 610-680nm 的光谱范围内。

66. 如权利要求 59 所述的装置,其中所述第一激发波长区位于电磁频谱的蓝色区内,而所述第二激发波长区位于电磁频谱的红色 / 近红外区内。

67. 如权利要求 65 所述的装置,其中所述第一激发波长区位于 400-450nm 的光谱范围内,而所述第二激发波长区位于 610-680nm 的光谱范围内。

68. 如权利要求 59 所述的装置,还包括使用所述第二荧光发射来标准化所述第一荧光发射的设备。

69. 如权利要求 59 所述的装置,其中所述第一传感器和所述第二传感器都是 CCD。

70. 如权利要求 59 所述的装置,其中所述第一激发波长区和所述第二激发波长区中的至少之一由激光器来提供。

71. 如权利要求 59 所述的装置,其中所述第一激发波长区和所述第二激发波长区中的至少之一由发光二极管来提供。

72. 如权利要求 59 所述的装置,还包括内窥镜。

73. 一种用于荧光成像的装置,包括:

用具有多个光谱区的光照射正常或异常目标对象来激发相应多个荧光发射和创建反射光的设备;

获得所述多个荧光发射和所述反射光的设备;

其中至少所述多个光谱区之一包括第一激发波长区,选择所述第一激发波长区来激发其强度对于所述正常目标对象而言比所述异常目标对象更大的第一荧光发射;而且

至少所述多个光谱区之一包括第二激发波长区,选择所述第二激发波长区来激发其强度对于所述正常目标对象而言比所述异常目标对象更小的第二荧光发射;

接收所述多个荧光发射和所述反射光并将所述多个荧光发射和所述反射光分成多个光谱分量的分离器;以及

检测所述多个光谱分量的多个检测器。

74. 如权利要求 73 所述的装置,其中所述多个分离器包括多个分色镜。

75. 如权利要求 73 所述的装置,其中所述多个分离器包括多个滤光器。

76. 如权利要求 75 所述的装置,其中所述多个滤光器包括至少一个带通滤光器。

77. 如权利要求 75 所述的装置,其中所述多个滤光器包括至少一个长通滤光器。

78. 如权利要求 75 所述的装置,其中所述多个滤光器包括至少一个带通滤光器和至少一个长通滤光器。

79. 如权利要求 59 所述的装置,还包括多个透镜。

80. 如权利要求 78 所述的装置,其中所述多个透镜将所述多个光谱分量聚焦在所述多个检测器上。

81. 如权利要求 73 所述的装置,还包括显示所述光谱分量的设备。

82. 如权利要求 73 所述的装置,其中选择所述第一激发波长区和所述第二激发波长区,以减少所述第一荧光发射和所述第二荧光发射之间的光谱重叠。

83. 如权利要求 73 所述的装置,其中所述第一激发波长区位于电磁频谱的蓝色区内。

84. 如权利要求 83 所述的装置,其中所述第一激发波长区位于 400-450nm 的光谱范围内。

85. 如权利要求 73 所述的装置,其中所述第二激发波长区位于电磁频谱的红色 / 近红外区内。

86. 如权利要求 85 所述的装置,其中所述第二激发波长区位于 610-680nm 的光谱范围内。

87. 如权利要求 73 所述的装置,其中所述第一激发波长区位于电磁频谱的蓝色区内,而所述第二激发波长区位于电磁频谱的红色 / 近红外区内。

88. 如权利要求 87 所述的装置,其中所述第一激发波长区位于 400-450nm 的光谱范围内,而所述第二激发波长区位于 610-680nm 的光谱范围内。

89. 如权利要求 73 所述的装置,还包括使用所述第二荧光发射来标准化所述第一荧光发射的设备。

90. 如权利要求 73 所述的装置,其中所述第一传感器和所述第二传感器都是 CCD。

91. 如权利要求 73 所述的装置,其中所述第一激发波长区和所述第二激发波长区中的至少之一由激光器来提供。

92. 如权利要求 73 所述的装置,其中所述第一激发波长区和所述第二激发波长区中的至少之一由发光二极管来提供。

93. 如权利要求 73 所述的装置,还包括内窥镜。

94. 一种用于荧光成像的装置,包括:

用位于激发波长区内的光照射正常或异常目标对象,以在比所述激发波长区更长的发射波长区内激发荧光发射并在所述激发波长区内创建反射的设备;

其中选择所述激发波长区以便按照对于所述正常目标对象而言比所述异常目标对象更小的强度来激发所述荧光发射,对于所述正常目标和所述异常目标而言,所述反射光具有相似的强度;

获得所述荧光发射和所述反射并使所述荧光发射与所述反射分离的检测器;

将所述荧光发射聚焦在第一传感器上以形成第一图像的第一透镜;

将所述反射聚焦在第二传感器上以形成第二图像的第二透镜。

95. 如权利要求 94 所述的装置,还包括显示所述第一图像和所述第二图像的设备。

96. 如权利要求 94 所述的装置,其中所述激发波长区位于电磁频谱的红色 / 近红外区内。

97. 如权利要求 96 所述的装置,其中所述激发波长区位于 600-800nm 的光谱范围内。

98. 如权利要求 94 所述的装置,还包括使用所述反射来标准化所述荧光发射的设备。

99. 如权利要求 94 所述的装置,其中所述第一传感器和所述第二传感器都是 CCD。

100. 如权利要求 94 所述的装置,其中所述光由激光器来提供。

101. 如权利要求 94 所述的装置,其中所述光由发光二极管来提供。

102. 如权利要求 94 所述的装置,还包括内窥镜。

103. 一种荧光成像的方法,包括:

用位于激发波长区内的光照射正常或异常目标对象,以在比所述激发波长区更长的发射波长区内激发荧光发射并在所述激发波长区内创建反射,

其中选择所述激发波长区以便按照对于所述正常目标对象而言比所述异常目标对象更小的强度来激发所述荧光发射,对于所述正常目标和所述异常目标而言,所述反射光具有相似的强度;

检测所述荧光发射和所述反射并使所述荧光发射与所述反射分离;

将所述荧光发射聚焦在第一传感器上以形成第一图像;以及

将所述反射聚焦在第二传感器上以形成第二图像。

104. 如权利要求 103 所述的方法,还包括显示所述第一图像和所述第二图像。

105. 如权利要求 103 所述的方法,其中所述激发波长区位于电磁频谱的红色/近红外区内。

106. 如权利要求 105 所述的方法,其中所述激发波长区位于 600-800nm 的光谱范围内。

107. 如权利要求 105 所述的方法,还包括使用所述反射来标准化所述荧光发射。

108. 如权利要求 103 所述的方法,其中所述第一传感器和所述第二传感器都是 CCD。

109. 如权利要求 103 所述的方法,其中所述光由激光器来提供。

110. 如权利要求 103 所述的方法,其中所述光由发光二极管来提供。

111. 如权利要求 103 所述的方法,还包括使用内窥镜。

使用多激发 - 发射对和同时多信道图像检测进行荧光成像的方法和装置

技术领域

[0001] 各种光学器械,例如显微镜、内窥镜、望远镜、照相机等,支持浏览或分析光与诸如例如行星、植物、岩石、动物、细胞、组织、蛋白质、DNA、半导体等物体的相互作用。因此,由于物体与光的相互作用而引起的反射和 / 或发射光可以提供多频带光谱图像,产生有关物理结构的有用信息(形态图像数据)和 / 或有关化学组成、子结构和 / 或涉及目标对象的其他特征的光谱图像信息。这些发光图像,例如冷光或荧光,也可以提供一种方法来评估内生化学制品或外生物物质,例如用来提高可视性的染料、麻药、治疗媒介或其他试剂。

[0002] 在医学成像尤其是内窥镜的领域内,反射白光、天生的组织自身荧光、冷光、化学辐射、近红外线和其他光谱提供一种方法来显现组织和收集诊断信息。除了组织形态显现之外,电磁频谱不同部分内的光的相互作用已经用来收集化学信息。感兴趣的三种用于内窥镜的常规实时成像模态包括白光反射成像、荧光发射和近红外成像模态。

[0003] 在内窥镜内,传统白光成像典型地用于根据外观来观察表面形态,建立界标和评估内脏。有效地建立了用于观察呼吸和胃肠道的应用。最近荧光成像得到更大的发展,组织自身荧光已经用于检测早期癌症。类似地,例如,使用荧光成像已经实现了对各种天生和诱导的化学相互作用的观察,例如用蛋白质标记组织。荧光标记的单克隆抗体有时用来标记特定细胞蛋白质,可以从光学上依次对此进行检测和 / 或测量。

[0004] 荧光成像提供一种方法来检测疾病,同时有助于确定分离患病组织与健康组织的边界。因此,这些方法已经应用于检测上皮组织内的早期癌症。除了皮肤之外,通常用内窥镜来执行上皮组织成像,内窥镜提供对各个身体器官内表面的访问,例如呼吸道(肺)和GI道。组织表面通常不是平的,因此对于不同的图像像素而言,用来照射组织的光分布和光收集效率可能显著变化。为了补偿这些条件和有关内窥镜成像的其他变量,使用标准化方法有助于校正几何和光学不均匀性,理想地使获得的图像在诊断上更有用。典型地,这个图像标准化包括:获得一个图像(一种参考),使它与第二图像(诊断图像)最佳匹配(也称为对准或对齐),以及使用参考图像来校正或处理诊断图像的一个或多个像素。这些内窥镜成像方法有时称为双信道或多信道成像。在现代设备中,典型地,获得图像并在数字域内进行处理,在显示设备例如监视器上显示之前,可以进行混合、匹配、上色或其他处理。

[0005] 本文中使用的“光学调制器”指的是用来改变波长和 / 或改变强度和 / 或定时选通电磁辐射各种光谱的设备或光学和 / 或电光设备的组合。可以单独或组合使用在机械或电控制下的各种滤光器、滤光轮、透镜、镜、微镜阵列、液晶或其他设备,来组成这样的光学调制器。本发明的某些实施例利用两个光学调制器,与调制光源光谱相关的一个光学调制器用来询问(照射)目标对象。第二光学调制器可以用来处理与物体相互作用之后返回的反射和 / 或发射光。在某些情况下,例如体内内窥镜使用,源照射能与肺组织相互作用而且返回的光可以包括各种反射或重发射光谱。

[0006] 可以使用各种光谱内的光是有利的。例如,近红外光可以用来测量组织氧化,并且也可以有助于显现或通过血液进行测量。例如,可以使用这些特性来验证在正确的位置上

进行活组织检查。另外,本发明论述了现有的光谱带成像,并且与其组合使用最近在近红外光谱带内发现的组织荧光特性。

背景技术

[0007] Fulghum 的名称为“Autofluorescence imaging system for endoscopy”的美国专利 US6364829 论述了一种宽带光源,用来提供可见光(其诱导最小的自身荧光)和紫外线光(能诱导组织自身荧光)。例如,通过位于内窥镜远端上的单成像检测器来检测图像。提供电子设备以切换(调制)用来与目标对象相互作用的源照射光谱,例如组织。在这个现有技术中论述了各种光源、滤光轮、遮光器、镜、分色镜、光谱、光源、强度和时序图,因此通过参考包含在本文中。

[0008] Wagnieres 的名称为“Diagnosis apparatus for the picture providing recording of fluorescing biological tissue regions”的美国专利 US6148227 论述了用于荧光成像的照射光谱和分量。在一个实施例中,红色和绿色光分量引入 CCD 检测器具有独立信号处理的单独部分中。

[0009] Freitag 的名称为“Arrangement and method for diagnosing malignant tissue by fluorescence observation”的美国专利 US6061591 论述了一种选通白光照射源和激光器来激发荧光。作为选择,理想的荧光光谱可以与诸如汞汽灯之类的单灯相隔离并且由该单灯进行提供。也论述了滤光轮(带有红色、绿色和蓝色滤光器以及将荧光分成红色和绿色分量的滤光器)和时序要求。依次执行对白光图像和荧光图像的获取,尽管两者都可以显示在监视器上。‘591 内的各个图描述了光源,其类似于为本发明设想的光源。

[0010] ‘591 内描述的系统提供了在白光和荧光显现方法之间进行前后电切换的能力,其中显示速率高达 10Hz 或更高。与其他现有技术(例如将要描述的美国专利 US5647368)不同,利用电子开关而不是由操作员通过物理光学调制(切换)来实现正常全色可见光成像和荧光成像之间的切换。‘591 专利也论述了放在内窥镜远端上且在紫外线时深达紫色波长的荧光激发光,同样氮化镓激光二极管和汞弧灯用于目标对象的 UV 照射,它们也作为照射源用于本发明的各个实施例。同样感兴趣的是,‘591 论述了内窥镜的某些限制,尤其是有关光纤 UV 传输特性的限制。这些限制中一些由 Ferguson/Zeng 的共同申请的未决美国专利申请 US10/226406 提出,其大约在 2002 年 8 月 23 日申请,名称为“Non-coherent fiber optic apparatus and imaging methods”。

[0011] Schulz 的名称为“Fully autoclavable electronic endoscope”的美国专利 US6019719 论述了排列在内窥镜远端上用于成像的物镜、晶体滤光器、IR 滤光器和 CCD 芯片。

[0012] Heimberger 的名称为“Device for connecting a fiber optic cable to the fiber optic connection of an endoscope”的美国专利 US5930424 论述耦合设备的各个方面,例如光源到内窥镜。

[0013] Hafele 的名称为“Device for correcting the tone of color pictures recorded by a video camera”的美国专利 US5926213,论述了例如内窥镜照相机与旋转变换器一起来启动音调校正。颜色校正、校准或标准化对于图像数据的量化或图像的比较而言是有用的,并且考虑用于本发明的各个实施例。

[0014] Palcic 的名称为“Endoscope having an integrated CCD sensor”的美国专利 US5827190 论述了照射光源和测量有关组织及组织疾病的各种信号的传感器。

[0015] Zeng 的名称为“Imaging system for detecting diseased tissue using native fluorescence in the gastrointestinal and respiratory tract”的美国专利 US5647368 与其他东西一起论述了使用汞弧灯来提供白光和荧光成像,其中用内窥镜检测和区分异常或患病组织内的效果。

[0016] MacAulay 的名称为“Apparatus and method for imaging diseased tissue using integrated autofluorescence”的美国专利 US5590660 论述了光源要求、光学传感器和提供背景图像来标准化自身荧光图像的设备,以便使用例如成像患病组织。

[0017] Palcic 的名称为“Endoscopic imaging system for diseased tissue”的美国专利 US5769792 还论述了光源和从自身荧光的光谱强度带中提取信息的设备,正常和患病组织的光谱强度带不同。

[0018] Zeng 大约在 2000 年 12 月 19 日申请的名称为“Methods and apparatus for fluorescence and reflectance imaging and spectroscopy and for contemporaneous measurements of electromagnetic radiation with multiple measuring devices”的未决美国专利申请 US09/741731 (美国公开文本 US2002/0103439 的增刊部分) 论述了同时方法,其同时提供一个成像和分光模式,但按顺序提供多个成像和相关分光模式。在本发明中,描述了按照不同规定波长同时进行多模式成像的方法。与 Zeng 的技术不同,Zeng 的本发明不寻求提供波长光谱的图像和测量,相反它是寻求提供同时多模式成像,其中检测和获得位于规定光谱内的全部图像以便显示和 / 或分析。

[0019] Gombrich 的名称为“Methods and apparatus for imaging and sampling diseased tissue using autofluorescence”的美国专利 US5999844 论述了多个图像检测器,它们接收激发光以及将活组织检查沉积在分离隔室或受控单元内。

[0020] Irion 的名称为“Apparatus for photodynamic diagnosis”的美国专利 US6212425 论述了内窥镜成像,使用光诱导反应或内在荧光来检测患病组织,并且为了治疗用途而传递光或者刺激例如依次提供治疗的化合物。

[0021] Kanno 的名称为“Endoscope light source apparatus”的美国专利 US4884133 论述了用于内窥镜使用的光源、光导和这些部件的控制。

[0022] Ferguson/Zeng 的名称为“Non-coherent fiber optic apparatus and imaging methods”的未决美国专利申请 US10/226406 进一步论述了内窥镜和成像应用,其与其他东西一起,论述了克服纤维光学设备的一些现有限制的装置,例如内窥镜。

[0023] Kaneko 的名称为“Fluorescent endoscope apparatus”的美国专利 US5749830 论述了使用两个光源来提供询问光谱,即用于白光的第一光源(例如灯)和用于荧光的第二光源(例如氩镭激光器)。Kaneko 也使用放在单检测器路径内的滤光轮。为了多模式成像,滤光轮具有多个滤光器(例如图 4a 内为 3 个,而图 4b 内为 5 个)。尽管它们图解了两个成像模式的显示(图 7 的 110),但它们没有论述同时实时多模式成像。由于这个技术论述了在本发明内利用的很多观点,例如组合光源、同步和滤光轮(830)通过参考包含在本文中。

[0024] 通过参考也包括由 Zeng 等人在 2003 年 5 月 8 日提出且名称为“Realtime contemporaneous multimodal imaging and spectroscopy uses thereof”的共同未决申

请。

发明内容

[0025] 与现有技术不同,本发明使用双激发-发射对来同时激发和获得两个荧光图像。在第一对内,蓝色激发波长带 λ_{1-I} 用来照射组织以激发在绿色/红色波长区 λ_{1-E} 内提供光谱发射的荧光。对于这种激发-发射对 (λ_{1-I} , λ_{1-E}) 而言,我们已经发现,例如癌症或早期癌症病变之类的患病组织具有比健康组织显著低的荧光信号。

[0026] 按照充分远离第一对的波长来选择第二激发-发射对,以便最小化或消除光谱重叠,从而提供对这两个激发-发射对的同时检测。更具体地,在红色/NIR 带内选择第二照射光谱 λ_{2-I} , 并且用来在更长的红色/NIR 波长 λ_{2-E} 内诱导荧光发射。这些照射带 λ_{1-I} 和 λ_{2-I} 产生反射光,所述反射光可以单独或与上述激发-发射对组合使用。

[0027] 我们已经发现,这个第二激发-发射对 (λ_{2-I} , λ_{2-E}) 在患病组织,例如癌症或早期癌症组织内特别有用的组织特性与现有技术内论述的组织特性不同,显示出按照相反方向变化的荧光强度。典型地,按照其他波长照射的患病组织以类似或低于正常组织的强度来激发荧光。按照 λ_{2-I} 照射的组织激发强度按相反方式变化的荧光,也就是说,用于患病组织的强度比用于正常组织的强度更高。如进一步所述,可以单独使用这些特性来提高图像标准化、灵敏度,从而提高图像的诊断实用性。为了实现本发明的目的,利用也将在本文中进一步论述的单光学调制、检测器和系统控制。

[0028] 根据本发明的一个方面,提供了一种用于荧光成像的装置,包括:用位于第一激发波长区内的光照射正常或异常目标对象来激发第一荧光发射的设备;获得所述第一荧光发射的设备;用位于第二激发波长区内的光照射所述目标对象来激发第二荧光发射的设备;获得所述第二荧光发射的设备;其中选择所述第一激发波长区,以便按照对于所述正常目标对象而言比所述异常目标对象更大的强度来激发所述第一荧光发射,并且选择所述第二激发波长区以便按照对于所述正常目标对象而言比所述异常目标对象更小的强度来激发所述第二荧光发射。

[0029] 根据本发明的另一个方面,提供了一种用于荧光成像的装置,包括:用具有多个光谱区的光照射正常或异常目标对象来激发相应多个荧光发射的设备,获得所述多个荧光发射的设备,其中至少所述多个光谱区之一包括第一激发波长区,选择所述第一激发波长区来激发其强度对于所述正常目标对象而言比所述异常目标对象更大的第一荧光发射;而且至少所述多个光谱区之一包括第二激发波长区,选择所述第二激发波长区来激发其强度对于所述正常目标对象而言比所述异常目标对象更小的第二荧光发射。

[0030] 根据本发明的另一个方面,提供了一种用于荧光成像的装置,包括:用位于第一激发波长区内的光照射正常或异常目标对象来激发第一荧光发射并在所述第一激发波长区内创建第一反射的设备,用位于第二激发波长区内的光照射所述目标对象来激发第二荧光发射并在所述第二激发波长区内创建第二反射的设备,从而选择所述第一激发波长区以便按照对于所述正常目标对象而言比所述异常目标对象更大的强度来激发所述第一荧光发射,并选择所述第二激发波长区以便按照对于所述正常目标对象而言比所述异常目标对象更小的强度来激发所述第二荧光发射;以及检测器,包括:

[0031] 将所述第一荧光发射、所述第二荧光发射、所述第一反射和所述第二反射分成第

一光束和第二光束的分色镜,所述第一光束包括所述第一荧光发射和所述第一反射,所述第二光束包括所述第二荧光发射和所述第二反射;从所述第一光束中除去所述第一反射的第一带通滤光器;从所述第二光束中除去所述第二反射的第二带通滤光器;将所述第一光束聚焦在第一传感器上以形成第一图像的第一透镜;以及将所述第二光束聚焦在第二传感器上以形成第二图像的第二透镜。

[0032] 根据本发明的另一个方面,提供了一种用于荧光成像的装置,包括:用位于第一激发波长区内的光照射正常或异常目标对象,来在第一荧光波长区内激发第一荧光发射并在所述第一激发波长区内创建第一反射的设备;用位于第二激发波长区内的光照射所述目标对象,以在第二荧光波长区内激发第二荧光发射并在所述第二激发波长区内创建第二反射的设备,其中选择所述第一激发波长区以便按照对于所述正常目标对象而言比所述异常目标对象更大的强度来激发所述第一荧光发射,并且选择所述第二激发波长区以便按照对于所述正常目标对象而言比所述异常目标对象更小的强度来激发所述第二荧光发射;获得并分离所述第一荧光发射和所述第二荧光发射的检测器;将所述第一光束聚焦在第一传感器上以形成第一图像的第一透镜;将所述第二光束聚焦在第二传感器上以形成第二图像的第二透镜。

[0033] 根据本发明的另一个方面,提供了一种用于荧光成像的装置,包括:用具有多个光谱区的光照射正常或异常目标对象来激发相应多个荧光发射和创建反射光的设备;获得所述多个荧光发射和所述反射光的设备;其中至少所述多个光谱区之一包括第一激发波长区,选择所述第一激发波长区来激发其强度对于所述正常目标对象而言比所述异常目标对象更大的第一荧光发射;而且至少所述多个光谱区之一包括第二激发波长区,选择所述第二激发波长区来激发其强度对于所述正常目标对象而言比所述异常目标对象更小的第二荧光发射;接收所述多个荧光发射和所述反射光并将所述多个荧光发射和所述反射光分成多个光谱分量的分离器;以及检测所述多个光谱分量的多个检测器。

[0034] 根据本发明的另一个方面,提供了一种用于荧光成像的装置,包括:用位于激发波长区内的光照射正常或异常目标对象,以在比所述激发波长区更长的发射波长区内激发荧光发射并在所述激发波长区内创建反射的设备;其中选择所述激发波长区以便按照对于所述正常目标对象而言比所述异常目标对象更小的强度来激发所述荧光发射,对于所述正常目标和所述异常目标而言,所述反射光具有相似的强度;获得所述荧光发射和所述反射并使所述荧光发射与所述反射分离的检测器;将所述荧光发射聚焦在第一传感器上以形成第一图像的第一透镜;将所述反射聚焦在第二传感器上以形成第二图像的第二透镜。

[0035] 上述装置还可以包括显示荧光发射的设备。

[0036] 其中,可以选择所述第一激发波长区和所述第二激发波长区来减少所述第一荧光发射和所述第二荧光发射之间的光谱重叠。

[0037] 其中,所述第一激发波长区可以位于电磁频谱的蓝色区内。较佳地,其中所述第一激发波长区可以位于 400-450nm 的光谱范围内。

[0038] 其中,所述第二激发波长区可以位于电磁频谱的红色/近红外区内。较佳地,所述第二激发波长区可以位于 610-680nm 的光谱范围内。

[0039] 其中,所述第一激发波长区可以位于电磁频谱的蓝色区内,而所述第二激发波长区可以位于电磁频谱的红色/近红外区内。

- [0040] 上述装置还可以包括使用所述第二荧光发射来标准化所述第一荧光发射的设备。
- [0041] 其中,所述第一激发波长区和所述第二激发波长区中的至少之一可以由激光器来提供。
- [0042] 其中,所述第一激发波长区和所述第二激发波长区中的至少之一可以由发光二极管来提供。
- [0043] 上述装置还可以包括内窥镜。
- [0044] 其中,获得所述第一荧光发射的所述设备可以包括至少一个分色镜。
- [0045] 其中,获得所述第二荧光发射的所述设备可以包括至少一个分色镜。
- [0046] 上述装置还可以包括显示所述第一图像和所述第二图像的设备。
- [0047] 其中,所述第一传感器和所述第二传感器都可以是 CCD。
- [0048] 其中,所述多个分离器可以包括多个分色镜。
- [0049] 其中,所述多个分离器可以包括多个滤光器。
- [0050] 其中,所述多个滤光器可以包括至少一个带通滤光器。
- [0051] 其中,所述多个滤光器可以包括至少一个长通滤光器。
- [0052] 其中,所述多个滤光器可以包括至少一个带通滤光器和至少一个长通滤光器。
- [0053] 上述装置还可以包括多个透镜。其中,所述多个透镜将所述多个光谱分量聚焦在所述多个检测器上。
- [0054] 上述装置还可以包括显示所述光谱分量的设备。
- [0055] 上述装置还可以包括使用所述反射来标准化所述荧光发射的设备。
- [0056] 根据本发明的另一个方面,还提供了一种荧光成像的方法,包括:选择第一激发波长区,以按照对于具有所述正常特征的所述目标对象而言比具有所述异常特征的所述目标对象更大的强度、从具有正常或异常特征的目标对象中激发第一荧光发射;选择第二激发波长区,以按照对于具有所述正常特征的所述目标对象而言比具有所述异常特征的所述目标对象更小的强度、从所述目标对象中激发第二荧光发射;用位于所述第一激发波长区内的光照射所述目标对象;获得所述第一荧光发射;用位于所述第二激发波长区内的光照射所述目标对象;以及获得所述第二荧光发射。
- [0057] 根据本发明的另一个方面,还提供了一种荧光成像的方法,包括:用位于激发波长区内的光照射正常或异常目标对象,以在比所述激发波长区更长的发射波长区内激发荧光发射并在所述激发波长区内创建反射,其中选择所述激发波长区以便按照对于所述正常目标对象而言比所述异常目标对象更小的强度来激发所述荧光发射,对于所述正常目标和所述异常目标而言,所述反射光具有相似的强度;检测所述荧光发射和所述反射并使所述荧光发射与所述反射分离;将所述荧光发射聚焦在第一传感器上以形成第一图像;以及将所述反射聚焦在第二传感器上以形成第二图像。
- [0058] 上述方法还可以包括显示所述第一荧光发射和所述第二荧光发射。
- [0059] 上述方法还可以包括选择所述第一激发波长区和所述第二激发波长区来减少所述第一荧光发射和所述第二荧光发射之间的光谱重叠。
- [0060] 上述方法还可以包括在电磁频谱的蓝色区内选择所述第一激发波长区。其中,所述第一激发波长区可以位于 400-450nm 的光谱范围内。
- [0061] 上述方法还可以包括在电磁频谱的红色 / 近红外区内选择所述第二激发波长区。

其中,所述第二激发波长区可以位于 610-680nm 的光谱范围内。

[0062] 上述方法还可以包括在电磁频谱的蓝色区内选择所述第一激发波长区,而在电磁频谱的红色 / 近红外区内选择所述第二激发波长区。

[0063] 上述方法还可以包括使用所述第二荧光发射来标准化所述第一荧光发射。

[0064] 上述方法还可以包括显示所述第一图像和所述第二图像。

[0065] 其中,所述激发波长区可以位于电磁频谱的红色 / 近红外区内。

[0066] 其中所述激发波长区可以位于 600-800nm 的光谱范围内。

[0067] 上述方法还可以包括使用所述反射来标准化所述荧光发射。

[0068] 其中,所述光可以由激光器来提供。

[0069] 其中,所述光可以由发光二极管来提供。

[0070] 上述方法还可以包括使用内窥镜。

附图说明

[0071] 图 1a(现有技术)表示在第一时间间隔期间使用单激发-发射对来捕获图像。

[0072] 图 1b(现有技术)表示在第二时间间隔期间使用另一单激发-发射对来生成捕获图像。

[0073] 图 2(现有技术)表示使用生成双发射光谱带的单激发光谱带进行成像。

[0074] 图 3(现有技术)表示生成单发射光谱带的双激发光谱带以及波长与第二激发光谱带基本相同的反射光谱带。

[0075] 图 4 表示本发明的双激发-发射对。

[0076] 图 5a 和 5b 表示本发明的第一实施例,用于同时成像双激发-发射对。

[0077] 图 6a 和 6b 表示本发明的第二实施例,用于按照视频速率同时进行实时白光成像和激发-发射对成像。

具体实施方式

[0078] 可以按照用于照射组织的光谱带和用于检测反射及发射光而配备的描述和区分光学仪器,例如内窥镜检查系统,反射及发射光是由这个光与例如组织之类的目标对象相互作用而产生的。

[0079] 因此,图 1a 和 1b 内表示的现有技术图解了用于组织自身荧光成像的双信道成像模态(差值和比例成像),从而表示了 Alfano 在美国专利 US5413108 中所论述的内窥镜成像原理,其名称为“Method and apparatus for mapping a tissue sample for and distinguishing different regions thereof based on luminescence measurements of cancer-indicative native fluorophor”。

[0080] 将对此进行进一步描述,在‘108 内提供的两个发射具有基本重叠的光谱带,因此相关的光谱图像必须要按顺序捕获,也就是说,两个发射图像按照时域分开。

[0081] 描述图 1a(现有技术),其中输入光谱 112 图示在系统线 110 之上,而信号或输出光谱 114 显示在系统线 110 之下。因此,另外用箭头 121 确定的 UV 波长 λ_{1-I} 首先用来激发组织自身荧光。合成发射出现在蓝色 / 绿色波长区内;在时间间隔 T1 期间,获得另外用箭头 151 确定的这个蓝色 / 绿色发射波长 λ_{1-E} 的第一图像。也表示了用于正常组织 101

和癌症组织 106 的典型发射曲线。

[0082] 图 1b 内图示,在第二时间 T2,另外用符号 122 确定的不同 UV/ 蓝色波长 λ_{2-I} 用来照射组织。此外,输入光谱 116 图示在线 110 之上,而信号或输出光谱 118 显示在之下。照射波长 122 用来激发组织自身荧光,在这种情况下其出现在图示为 λ_{2-E} ,152 的蓝色/绿色波长区内。在这个时间间隔 T2 期间获得第二图像。

[0083] 为了诊断的目的,两个图像的比例和 / 或差值可以用来计算和生成新图像。这种配置的一个优点是只需要一个图像检测器来依次获得两个图像(在时间间隔 T1 期间为第一图像,而在时间间隔 T2 期间为第二图像)。这种配置存在缺点,因为两个图像分享同一发射波长,因此在空间上不能分开,例如使用光学设备,并且因此在时域上必须分开(T1 和 T2)。

[0084] 这个限制可以使体内成像的标准化处理(图像对准或配准)更困难,因为目标器官可能由于呼吸或其他身体活动而引起偶然移动。

[0085] Alfano 的名称为“Detection of cancer and precancerous conditions in tissues and/or cells using native fluorescence excitation spectroscopy”的美国专利 US6091985 还提出选择激发波长 λ_{1-I} ,以便按照 λ_{1-E} 的发射在正常组织和例如癌症和癌症早期之类的病变组织之间是不能辨别的,同时这样选择 λ_{2-I} 以便按照 λ_{2-E} 的发射在正常和患病组织之间能进行辨别。

[0086] Alfano 的名称为“Method and apparatus for detecting the presence of cancerous and precancerous cells in a smear using native fluorescence spectroscopy,”的美国专利 US6080584 也论述了这些原理。

[0087] 图 2(现有技术)表示了成像模态,在 Palcic 的名称为“Endoscopic imaging system for diseased tissue”的美国专利 US5507287 和 Palcic 的名称也为“Endoscopic imaging system for diseased tissue”的美国专利 US5769792 中论述了所述成像模态。因此,图解了内窥镜成像系统,其中输入光谱 212 图示在线 210 之上,而信号输出光谱 214 图示在之下。在这个模态中,蓝色区内另外用符号 221 确定的单波长带 λ_{1-I} 用来激发组织自身荧光。生成了两个荧光图像,一个位于绿色波长带 λ_{1-E1} 内,而第二个位于红色波长带 λ_{1-E2} 内,因此可以同时获得。然后将这两个图像分别输送到视频监视器的绿色和红色信道,以便显示伪彩色图像来帮助检测和描绘例如癌症之类的患病组织。

[0088] 在 '287 内 Palcic 观察到,当绿色荧光强度对于正常组织而言远远高于癌症组织时,同时红色荧光强度对于正常和癌症组织而言是类似的,这个模态工作最佳。这个还图解在曲线 201(正常)和 207(患病或癌症组织)内。然而在实际使用中,癌症组织的红色荧光强度也低于正常组织的红色荧光强度,但这些差值小于绿色波长带内的相应差值。换句话说,用红色信道图像对绿色信道图像的标准化的特别不好。当来自正常和患病组织的红色荧光强度类似时,这可以导致正常组织呈现亮绿色,而患病区可以呈现微红色。但是当来自患病组织的红色荧光强度也显著低于正常组织时,患病组织区将典型地呈现暗绿色,因此,使得更难以辨别成像组织表面上的空穴或其他几何缺陷。

[0089] 图 3(现有技术)表示了 MacAulay 的名称为“Apparatus and method for imaging diseased tissue using integrated autofluorescence”的美国专利 US5590660,其也论述了光源条件、光学传感器、以及提供背景图像来标准化自身荧光图像的设备。输入光谱 312

图示在系统线 310 之上,而输出或信号光谱 314 图示在之下。

[0090] 在这种情况下,蓝色激发带 $\lambda 1-I$ (如图 2 中所示) 用来激发组织荧光,以便绿色 / 红色带 $\lambda 1-E$ 内的综合荧光强度利用正常组织的发射曲线 301 和患病或癌症组织的发射曲线 307 之间的差值。此外,患病组织的强度典型地低于正常组织的强度。红色 / NIR 带内的第二波长 $\lambda 2-I$ 用来照射组织,并且按照这个波长产生反向散射光。按照这种模式,将荧光图像收集在绿色 / 红色带内 (以便提高正常和患病组织之间的差值),同时收集反射或反向散射光 (红色 / NIR) 图像,例如用于标准化 (绿色 / 红色) 荧光图像,从而最小化几何和光学不均匀性。正常和患病组织之间的反向散射红色 / NIR 强度的差值通常比红色荧光强度的差值更小,因此,这个模态在结合图 2 论述的现有技术之上提供了改良图像。

[0091] 图 4 图解本发明的实施例,其了使用双激发 - 发射对。此外,输入光谱 412 图示在系统线 410 之上,而信号或输出光谱图示在其之下。输入照射光谱例如 $\lambda 1-I$ 和 $\lambda 2-I$ 用来同时激发组织发射,这种组织发射提供允许同时获得两个荧光图像的相应的发射对 $\lambda 1-E$ 和 $\lambda 2-E$ 。在第一对中,蓝色激发波长带 $\lambda 1-I$ 用来激发组织以便在绿色 / 红色波长区 $\lambda 1-E$ 内发荧光。对于这个激发 - 发射对 ($\lambda 1-I$ 和 $\lambda 1-E$) 而言,我们已经发现,癌症或癌症早期组织的荧光信号显著低于正常组织。通过正常组织的典型组织发射曲线 401 和患病 (癌症) 组织的典型组织发射曲线 407 来对此进行进一步图解。第二激发 - 发射对 ($\lambda 2-I$ 和 $\lambda 2-E$) 选择得足够远,以便减少或消除干扰 (光谱重叠) 来允许同时检测荧光图像。更具体地,使用红色 / NIR 波长 $\lambda 2-I$ 照射 (激发) 组织以便按照更长的红色 / NIR 波长 $\lambda 2-E$ 来诱导荧光发射。对于这个第二激发 - 发射对 ($\lambda 2-I$ 和 $\lambda 2-E$) 而言,我们发现癌症或癌症早期组织的荧光信号显著高于正常组织。

[0092] 使用单一硬件配置以便可以按照 $\lambda 1-I$ 和 $\lambda 2-I$ 同时照射组织,也可以同时获得合成荧光图像 (按照 $\lambda 1-E$ 和 $\lambda 2-E$)。下面结合图 5a、5b 和 6a、6b 进一步论述这种配置。对于由于几何因素和照射光束的不均匀性而引起的图像不均匀性,用 $\lambda 2-E$ 时的图像标准化 $\lambda 1-E$ 时的图像。与结合图 1、2 和 3 论述的现有技术相比, $\lambda 1-E$ 图像和 $\lambda 2-E$ 图像的组合在患病和正常组织之间也提供改良的对比度,因为正常和患病组织之间的荧光强度在这种情况下按照相反方向变化,即,在带 $\lambda 1-E$ 内,正常组织的强度典型地高于患病组织,而在带 $\lambda 2-E$ 内,正常组织的强度典型地低于患病组织。

[0093] 在结合图 1 和 3 论述的现有技术中,两个图像之一在正常和患病组织之间具有类似的信号强度,而另一图像具有不同的信号强度。在结合图 2 论述的现有技术中,两个图像的信号强度从正常组织到患病组织降低,正常和患病组织之间的对比度来自于绿色和红色成像带内的不同降低程度。

[0094] 图 5b 表示本发明的硬件实施例以便容纳双激发 - 发射对。如光谱 3 521 内所示,所述激发波长用来询问组织,如光谱 4 525 内所示 (参见图 5a),用来生成发射和反射光。第一激发波长带 $\lambda 1-I$ 522,在本实例中位于 400nm-450nm 带内,在 470nm-600nm 光谱带内产生组织荧光 $\lambda 1-E$ 527,包括第一发射 - 激发对。第二激发波长带 $\lambda 2-I$ 523,位于近红外 (near-IR) 光谱范围内,在本实例中是从 610nm 到 640nm,提供第二荧光发射 $\lambda 2-E$ 529,其出现在 650nm 之上,从而构成第二激发 - 发射对。同样按照所述,来自第一和第二激发光谱的反射光分量 $\lambda 1-R$ 526 和 $\lambda 2-R$ 528 出现,并且也可以被检测到。

[0095] 因此,如图 5b 内最佳图示的,反射光和两个发射光光谱 (来自这两个发射器的激

发)从箭头 502 指示的方向进入检测器 500。成像光束 502 进入检测器 500,并且入射在设置成 45 度角的分色镜 510 上。分色镜 510 将成像光 505 分离成两个光束,即相互间隔 90 度的光束 515 和光束 520。从镜 510 到两个图像传感器 578 和 568 中每一个的距离都基本上相似。

[0096] 光束 515 包含反射的第一激发光 (400nm-450nm) 和第一发射光 (470nm-600nm)。带通 (BP) 滤光器 560 阻挡反射光并通过荧光 (470nm-600nm)。然后,透镜 565 将过滤光束聚焦在 CCD 传感器 568 上以便为第一发射带形成荧光图像。

[0097] 光束 520 包含反射光 (610nm-640nm) 和来自第二激发且高于 650nm 的荧光。长通 (LP) 滤光器 570 阻挡低于 650nm 的光,包括反射光,并且通过高于 650nm 的荧光。然后,透镜 575 将过滤的成像光束聚焦在 CCD 传感器 578 上以便形成与第二发射带相应的第二荧光图像。按照这样,同时获得两个激发-发射图像。

[0098] 然后,将由 CCD 传感器 568 和 578 检测的两个图像显示在监视器上作为检测结果。作为选择,图像可以由计算机进行处理,并且显示在许多配置内的计算机监视器上。或者,图像可以由分光计进行处理。

[0099] 图 6 表示具有检测器配置的本发明另一实施例,在两个分开波长带的激发光的照射下,检测器配置提供白光成像和荧光成像。如箭头 602 所示,从目标对象反射和发射的光 610 进入检测器 600。复合成像光束 610 进入第一分色镜 621 并且与其相互作用。这个分色镜将成像光束 610 分成两个具有不同光谱容量的光束 (611 和 612)。将成像光束 611 引入滤光器 626 和透镜 627,在 CCD 传感器 625 上形成图像。成像光 612 穿过镜 621,与第二分色镜 622 相互作用,在第二分色镜 622 处它又分成两个带有不同光谱容量的成像光束 (613, 614)。然后,成像光束 614 与第三分色镜 623 相互作用,在第三分色镜 623 处它又分成具有不同光谱容量的成像光束 615 和 616。如对光束 611 的图解和描述,具有光谱容量的成像光束 613、615 和 616 与各自的滤光器 (636、646 和 656) 和透镜 (637、647 和 657) 相互作用以便成像光谱容量。

[0100] 都是带通、长通和短通的任何数量和任何配置的分色镜和滤光器可以组合起来为用户创建一组理想图像以便观察或分析。在图 6 内图解的实施例中,配置各种分色镜和滤光器以便传感器 625 接收蓝光,传感器 635 接收绿光,传感器 645 接收红光,而传感器 655 接收近红外光。因此提供图 6b 内图解的这个特定检测器的说明:

[0101] 分色镜 621- 反射低于 500nm 的光,传递高于 500nm 的光

[0102] 分色镜 622- 反射低于 600nm 的光,传递高于 600nm 的光

[0103] 分色镜 623- 反射低于 700nm 的光,传递高于 700nm 的光

[0104] BP 滤光器 626- 传递从 400nm 到 500nm 的光,阻挡所有其他波长的光

[0105] BP 滤光器 636- 传递从 500nm 到 600nm 的光,阻挡所有其他波长的光

[0106] BP 滤光器 646- 传递从 600nm 到 700nm 的光,阻挡所有其他波长的光

[0107] LP 滤光器 656- 传递高于 700nm 的光,阻挡低于 700nm 的光

[0108] 透镜 627、637、647 和 657 是分别将光谱图像聚焦在 CCD 图像传感器 625、635、645 和 655 上的聚焦透镜。

[0109] 为了在图 6b 内图解的装置中进行荧光成像,例如,用第一激发波长带 λ_{1-I} 676 (例如 400nm-450nm) 和第二激发波长带 λ_{2-I} 677 (例如 620nm-680nm) 来照射组织,

如光谱 3 675 内所示,其诱导组织荧光来产生相应的发射:第一荧光发射 $\lambda 1-E 683$ (例如 470nm-700nm) 和第二荧光发射 $\lambda 2-E 685$ (例如高于 700nm)。由内窥镜收集的光信号包括基本上与照射光谱(例如 400nm-450nm 和 620nm-680nm) 相同的反射或反向散射光 $\lambda 1-R 682$ 和 $\lambda 2-R 682$ 以及两个组织荧光发射 $\lambda 1-E 683$ 和 $\lambda 2-E 685$ 。

[0110] 传感器 635 在绿色信道内形成第一荧光图像(从 500nm 到 600nm 的荧光),而传感器 655 使用高于 700nm 的荧光在 NIR 信道内形成第二荧光图像。蓝色(B)CCD 传感器 625 和红色(R)CCD 传感器 645 信道此时切断(只成像荧光),并且不能获得图像。

[0111] 当在图 6b 图解的相同装置内执行白色反射成像时,用从 400nm 到 700nm 的宽带光 $\lambda 1-I 672$ 照射组织,如光谱 1 671 内所示(图 6a)。在这种情况下,由内窥镜收集的光只包括从组织反射的位于这个范围(400nm-700nm) 内的光 $\lambda 1-E 674$,如光谱 2 673 内所示(主要由于吸收而减少到一定程度)。各个 CCD 传感器 625(B)、635(G) 和 645(R) 在含 RGB 的带内捕获三个图像:B(例如 400-500nm),G(例如 500-600nm),以及 R(例如 600-700nm)。NIR CCD 传感器 655 切断,从而在此时不能获得图像。

[0112] 然后将由图 6b 内图解的 CCD 传感器检测的三个图像按照检测结果显示在监视器上。作为选择,图像可以用计算机进行处理并且显示在许多配置内的计算机监视器上。

[0113] 同样,如 2003 年 5 月 8 日提交的名称为“Real-time Contemporaneous Multimodal Imaging and Spectroscopy Uses Therefore,”的未决申请内所述,可以按照光学调制白色光和激发光来同步提供实时、多模式成像。

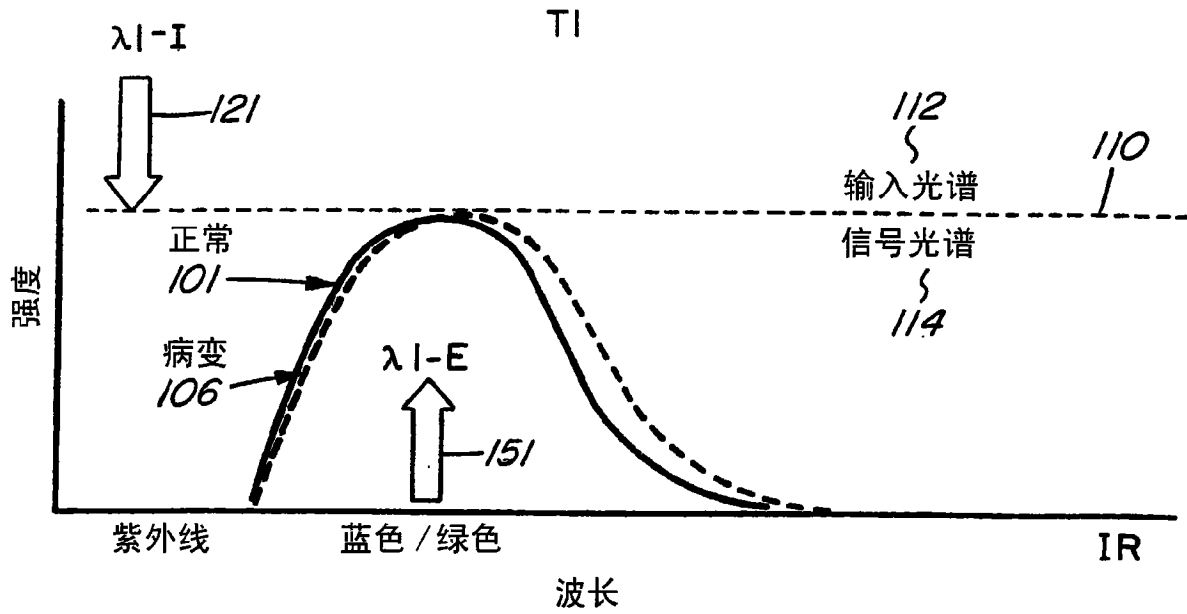


图 1a

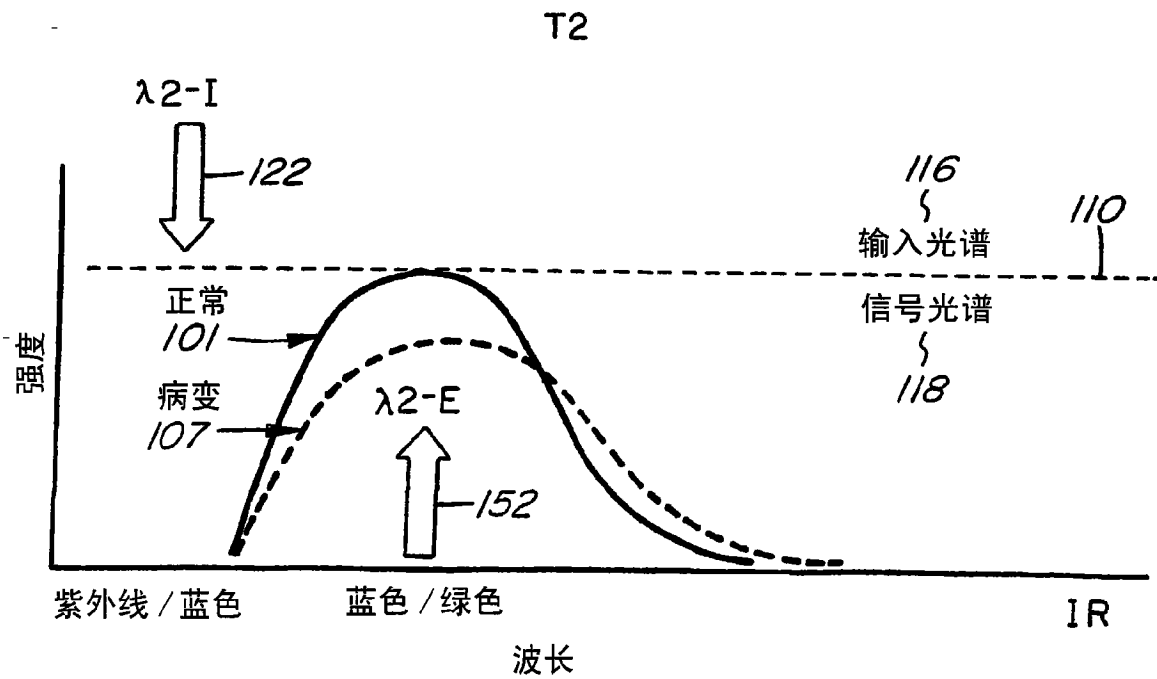


图 1b

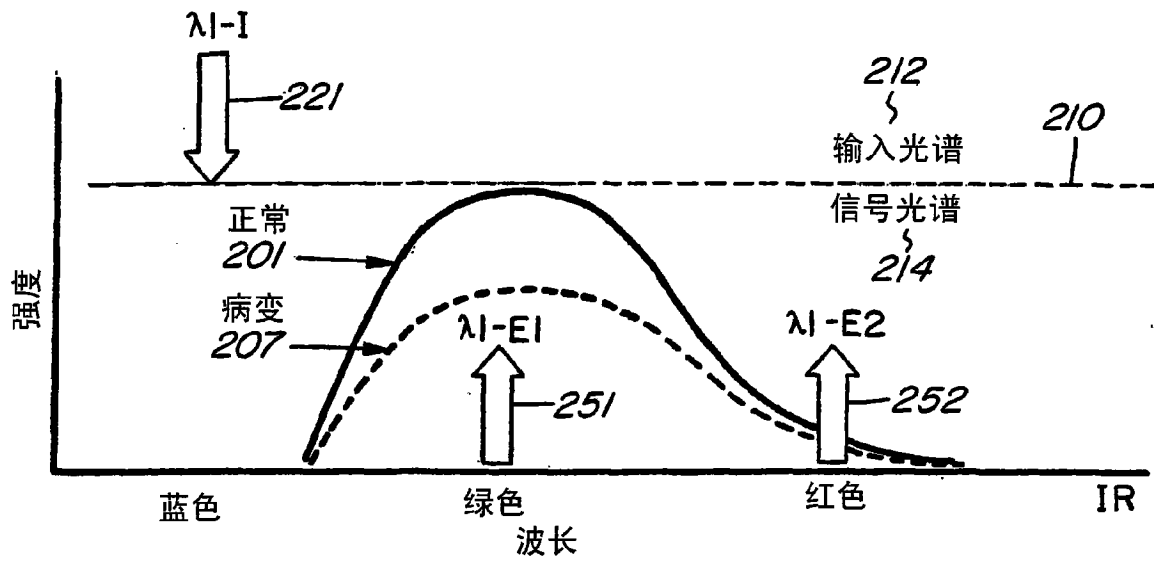


图 2

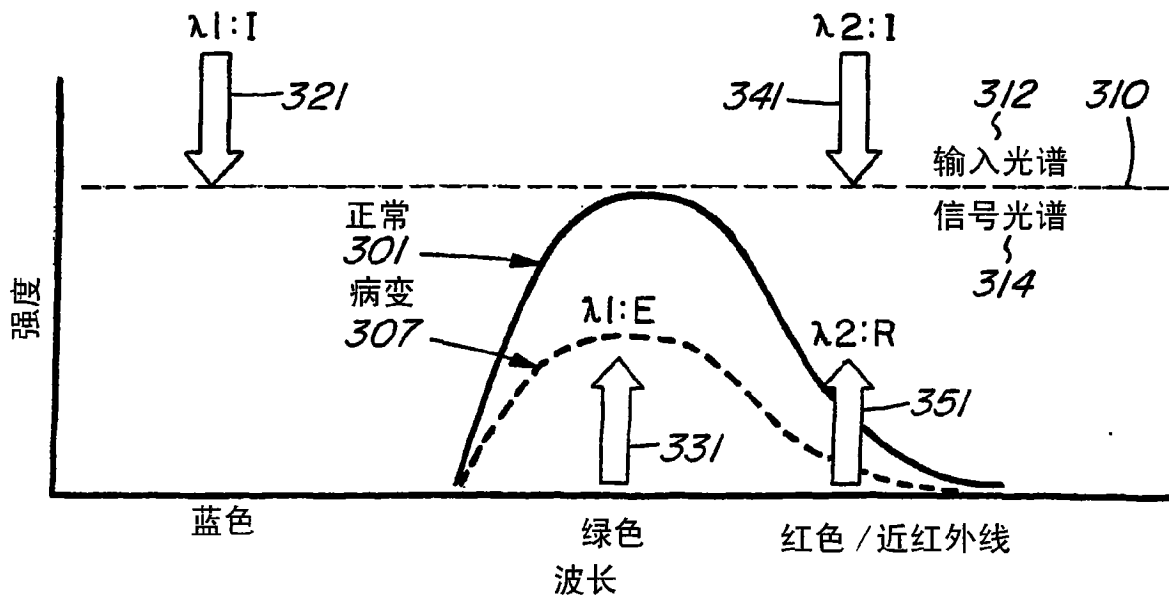


图 3

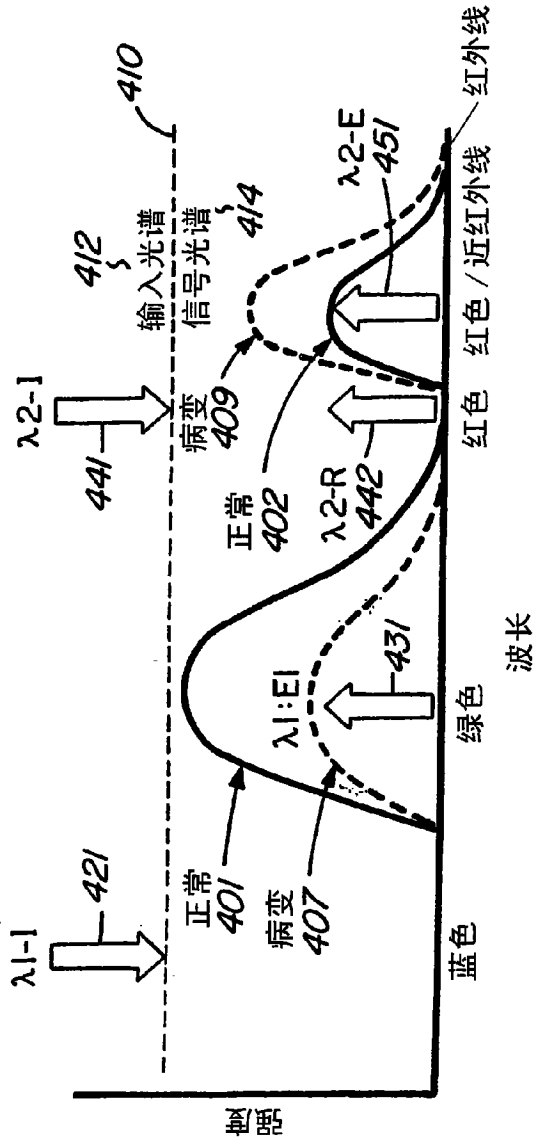


图 4

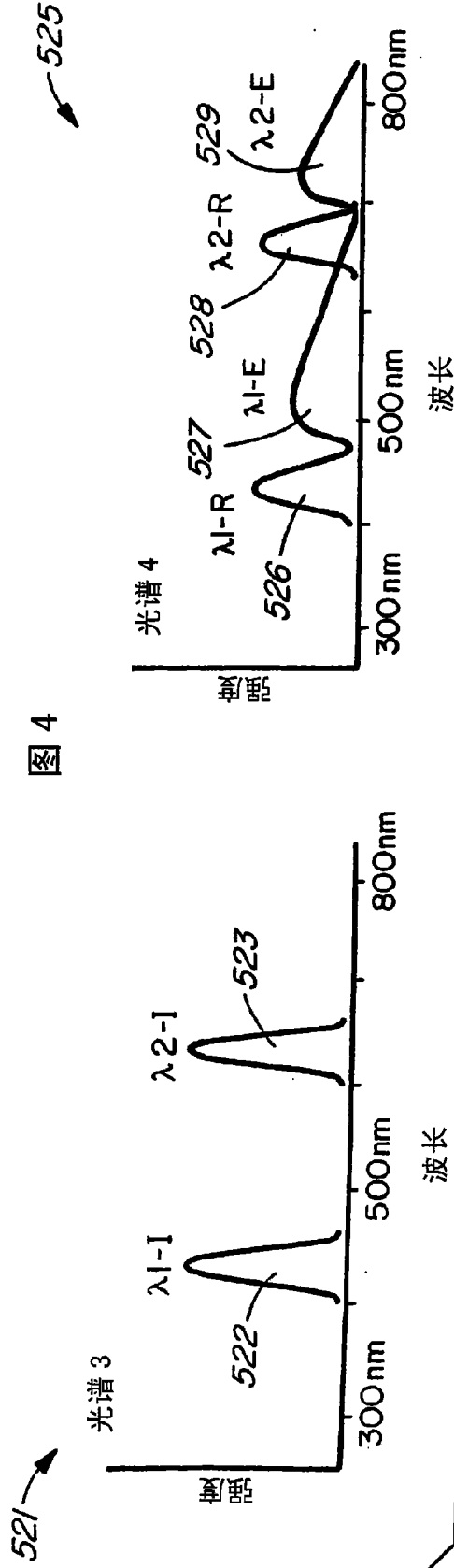


图 5a

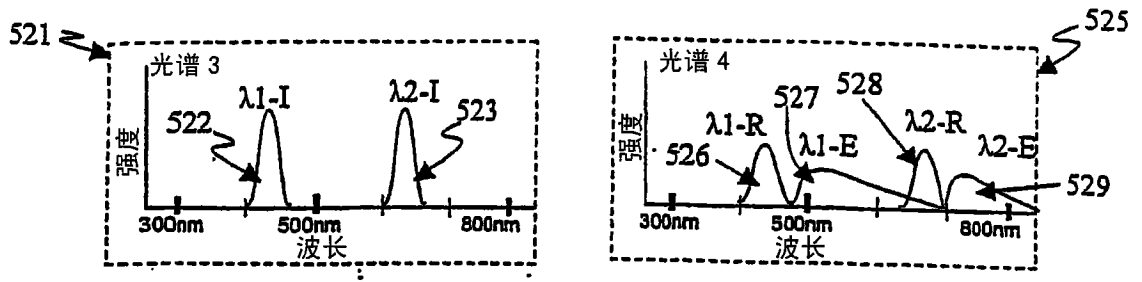


图 5a

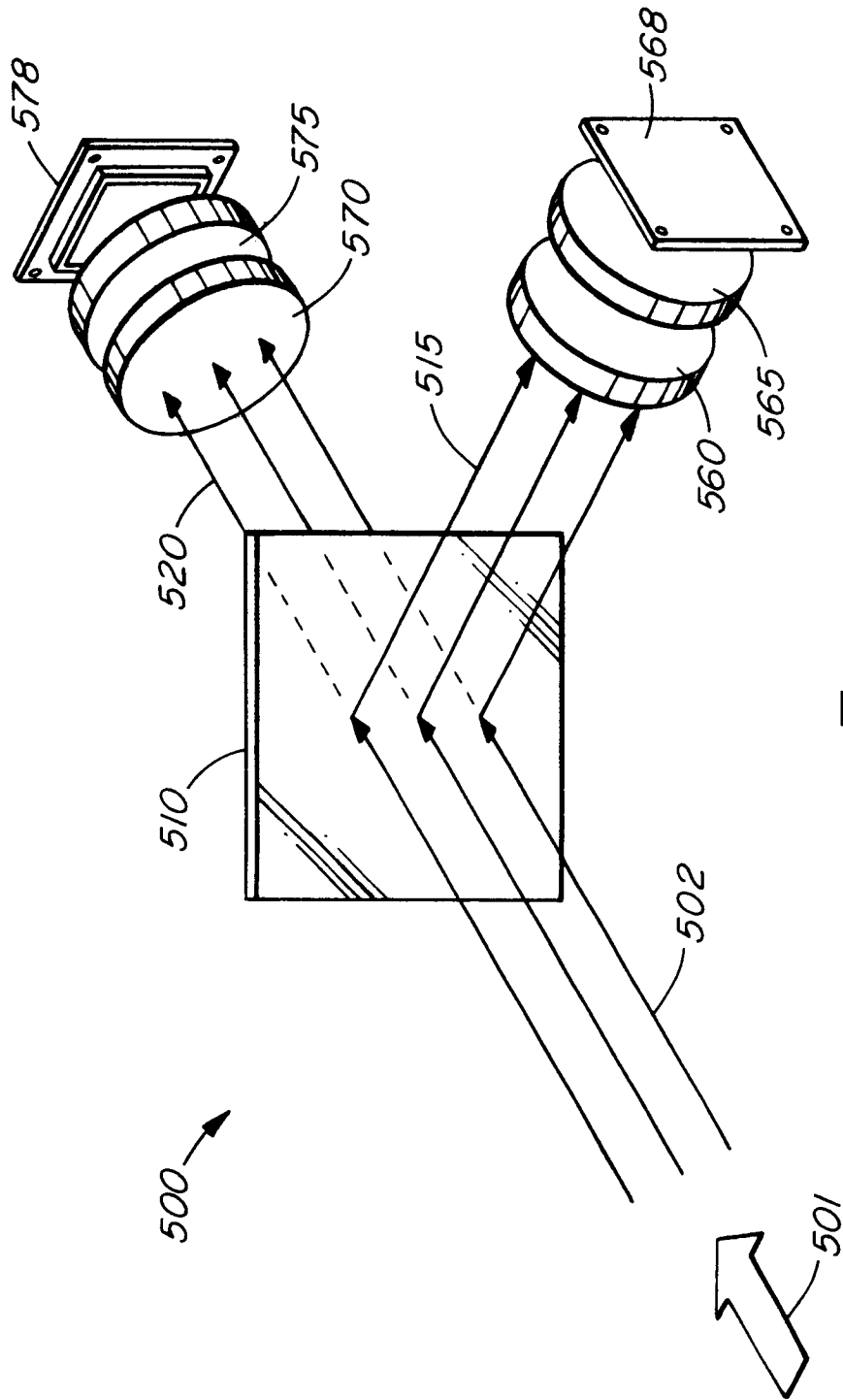


图 5b

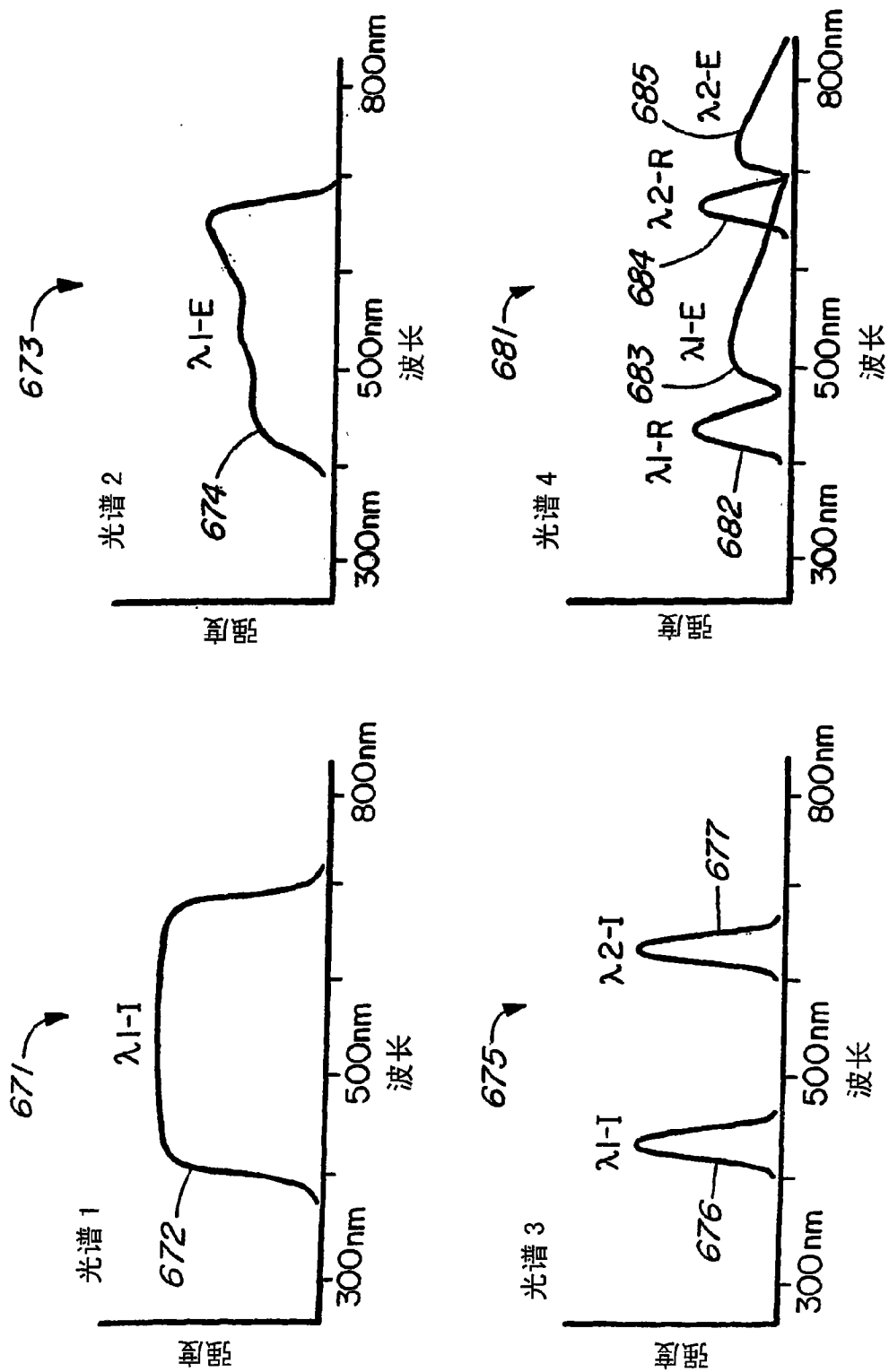


图 6a

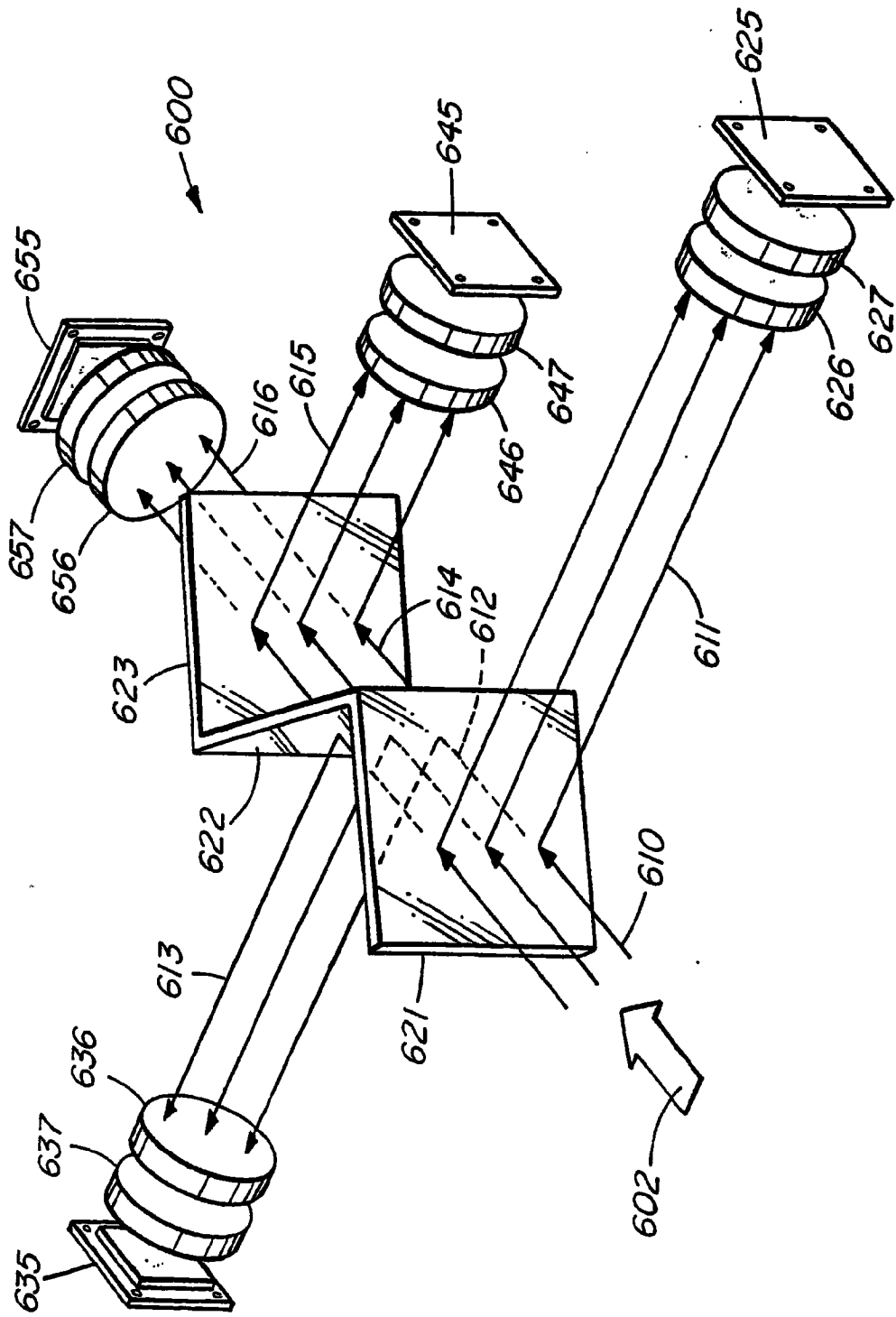


图 6b

专利名称(译)	使用多激发-发射对和同时多信道图像检测进行荧光成像的方法和装置		
公开(公告)号	CN1802560B	公开(公告)日	2010-08-25
申请号	CN200480015580.6	申请日	2004-05-28
[标]申请(专利权)人(译)	不列颠哥伦比亚癌症研究所		
申请(专利权)人(译)	不列颠哥伦比亚癌症研究所		
当前申请(专利权)人(译)	曾海山		
[标]发明人	曾海山		
发明人	曾海山		
IPC分类号	G01N15/14 G01N21/64 A61B5/00 A61B1/04		
CPC分类号	G01N2021/6419 A61B1/042 G01N21/6486 G01N21/6456 G01N2021/6421 A61B5/0071 A61B1/043 A61B5/0084 G01N15/1468		
审查员(译)	戴瑞炬		
优先权	10/453040 2003-06-03 US		
其他公开文献	CN1802560A		
外部链接	Espacenet SIPO		

摘要(译)

公开了使用多激发-发射对进行荧光成像的方法和装置。用位于至少两个光谱区内的光来照射目标对象，在至少两个光谱区内引起荧光发射。收集和分离发射光来进行分析。

