



[12] 发明专利申请公开说明书

[21] 申请号 200410101153.1

[43] 公开日 2005 年 6 月 22 日

[11] 公开号 CN 1628601A

[22] 申请日 2004. 12. 16

[21] 申请号 200410101153.1

[30] 优先权

[32] 2003. 12. 17 [33] JP [31] 2003 - 419810

[32] 2003. 12. 17 [33] JP [31] 2003 - 419811

[32] 2004. 11. 4 [33] JP [31] 2004 - 321222

[32] 2004. 11. 4 [33] JP [31] 2004 - 321223

[71] 申请人 富士能株式会社

地址 日本国埼玉县

[72] 发明人 坂本利男

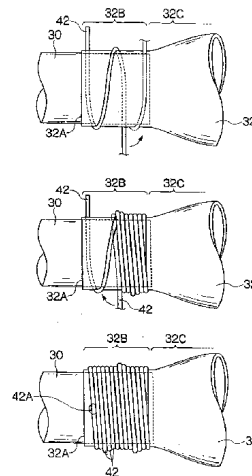
[74] 专利代理机构 中科专利商标代理有限责任公司
代理人 汪惠民

权利要求书 2 页 说明书 11 页 附图 10 页

[54] 发明名称 气囊或管状部件的固定方法及医疗装置

[57] 摘要

本发明提供一种通过在从气囊或管状部件的边缘较粗地缠绕线后、向边缘密集地缠绕，不会发生粗直径化等问题，能够可靠地固定气囊或管状部件的固定方法和使用该方法进行固定的医疗装置。首先将线(42)从气囊(32)的边缘(32A)较粗地缠绕。接着将线(42)向气囊(32)的边缘(32A)密集地缠绕。并且，在气囊(32)的边缘(32A)侧将线(42)的端部互相系结。



1. 一种气囊或管状部件的固定方法，将医疗装置用的气囊的端部或管
5 状部件的端部包覆在安装对象物上，并通过在所述端部缠绕线而将所述气
囊或所述管状部件固定在所述安装对象物上，其特征在于：

在从所述气囊或管状部件的端部边缘向所述气囊或所述管状部件的中
间部较粗地缠绕所述线后，再次向所述气囊或管状部件的端部的边缘密集
地缠绕所述线。

10 2. 按照权利要求 1 所述的气囊或管状部件的固定方法，其特征在于：
所述安装对象物，是内窥镜的插入部、或者包覆在所述插入部上并引导所
述插入部的插入的插入辅助具、或者是插入到所述内窥镜的钳子腔道中的
内窥镜用处置具。

3. 一种医疗装置，是在内窥镜插入部、插入引导该内窥镜插入部的插
15 入辅助具、或者通过设置在内窥镜插入部的钳子腔道或直接地插入到体腔
内的长条的医疗用处置具上，用线固定安装气囊或管状部件的端部的医疗
装置，其特征在于：

所述线在从所述气囊或所述管状部件的端部的边缘向所述气囊或所述
管状部件的中间部较粗地缠绕后，向所述边缘密集缠绕。

20 4. 一种气囊或管状部件的固定方法，将医疗装置用的气囊的端部或
管状部件的端部包覆在安装对象物上，并通过在所述端部缠绕线而将所述
气囊或所述管状部件固定在所述安装对象物上，其特征在于：

使缠绕在所述气囊或管状部件的端部的线的结节位于所述安装对象物
上。

25 5. 一种气囊或管状部件的固定方法，将医疗装置用的气囊的端部或
管状部件的端部包覆在安装对象物上，并通过在所述端部缠绕线而将所述
气囊或所述管状部件固定在所述安装对象物上，其特征在于：

将缠绕在所述气囊或管状部件的端部的线的两端部熔敷固定。

30 6. 按照权利要求 5 所述的气囊或管状部件的固定方法，其特征在于：
使所述线的熔敷部分位于所述安装对象物上。

7. 按照权利要求4~6中任意一项所述的气囊或管状部件的固定方法，其特征在于：所述安装对象物是内窥镜的插入部、或者包覆在所述插入部上并引导所述插入部的插入的插入辅助具、或者插入到所述内窥镜的钳子腔道中的内窥镜用处置具。

5 8. 一种医疗装置，是在于医疗装置中的体腔内插入用的长条的插入部、对气囊或管状部件以缠绕线而固定其端部的医疗装置，其特征在于：缠绕固定的线的纽结位于所述气囊或管状部件的端部附近的插入部上。

10 9. 按照权利要求8所述的医疗装置，其特征在于：熔敷相当于所述线的纽结的部分。

气囊或管状部件的固定方法及医疗装置

5

技术领域

本发明涉及气囊或管状部件的固定方法，尤其涉及一种通过缠绕线来固定气囊或管状部件的端部的气囊或管状部件的固定方法、以及使用该方法进行气囊或管状部件的固定的医疗装置。

10

背景技术

在内窥镜装置中，以各种用途使用膨胀收缩的气囊。例如，在超声波检查装置中，为了围住超声波探头的前端的超声波扫描部并充填超声波传输介质而使用气囊，在超声波内窥镜中，为了围住插入部的前端的超声波转换器并充填超声波传输介质而使用气囊。另外，以将内窥镜的插入部固定在体腔内的用途在插入部安装气囊，以将套管等插入辅助具固定在体腔内的用途在插入辅助具上安装气囊。

这样的医疗装置用气囊，将其端部包上安装对象物，通过在其上缠绕线来固定。例如，专利文献1的超声波检测装置，通过将气囊的端部包在环上并在其上缠绕线、进一步涂敷粘接剂来固定气囊。

[专利文献1] 特开2003-235847号公报

然而，专利文献1没有关于线的缠绕方法和捆扎方法的具体记载。因此，基于线的缠绕方法和捆扎方法，有结扎力变弱而使气囊脱离、气囊的安装位置错开而对超声波的检查带来坏影响的危险。

例如，如图6(A)所示，当将气囊2包在环等的安装对象物3上并从气囊2的边缘2A密集地缠绕线1时，由于气囊2被线1压住并向箭头方向延伸，所以就有气囊2的膨胀部（即，通过流体的供给、吸引而膨胀收缩的部分）2B的大小会变化的缺点。因此，在于气囊2的内部配置超声波振子的时候，超声波振子和气囊2的最大膨胀部分的位置关系错开，发生难于传播超声波的情况，具有对测定带来坏影响的危险。

这样的不理想状况，如图 6 (B) 所示，通过将线 1 向气囊 2 的边缘 2A 密集地缠绕能够得到解决。但是，这时，基于缠绕线 1 后的结扎方法会产生新的问题。

例如，如图 6 (C) 所示，在使线 1 的端部之间在缠绕部分的上面系结时，在系结时就有线 1 容易松弛的缺点以及线 1 的纽结 1A 比其他的部分突出而容易被扯挂的缺点。

另外，如图 6 (D) 所示，可以考虑在向气囊 2 的边缘 2A 密集地缠绕线 1 后，从气囊 2 的边缘 2A 缠绕线 1 而为双重缠绕的方法。但是，该方法由于线 1 被卷成双重就有粗直径化的问题。另外，在卷第二层的线 1 时就有第一层容易松弛的问题。进而，由于在气囊 2 的膨胀部 2B 的附近系结线 1，所以在使气囊 2 膨胀收缩时就有基于线 1 的纽结 1A 气囊 2 被破坏的危险。

这样以往的方法，通过线 1 的缠绕方法及系结方法，就产生了气囊 2 伸长、损伤、或者线 1 的缠绕部分粗直径化等各种问题。这样的问题，在插入辅助具或内窥镜用处置具上安装气囊时也发生，进而在固定包在内窥镜的插入部上的弯角橡胶等时也会发生。

另外，专利文献 1，由于没有有关线的缠绕方法和系结方法的具体记述，所以有线的纽结比其他部分突出的危险。并且，将形成突出部分的超声波检测装置插入内窥镜的钳子腔道时，就有在线的纽结位置扯挂、气囊破裂的危险。这样的不理想状况，在插入辅助具及内窥镜用处置具固定气囊时也会发生，进而在固定包在内窥镜的插入部的弯角橡胶等时也会发生。

发明内容

本发明是鉴于这些情况的发明，其目的在于提供一种不损伤医疗装置用的气囊及弯角橡胶等的管状部件、不使安装对象物粗直径化并能够可靠地固定气囊及管状部件的气囊或管状部件的固定方法。另外，其目的在于提供一种使用该方法固定气囊或管状部件的医疗装置。

进而，本发明的目的还在于提供一种不形成突出部分、能够固定医疗装置用的气囊或管状部件的气囊或管状部件的固定方法。另外，其目的还

在于提供一种使用该方法固定气囊或管状部件的医疗装置。

为了达到上述目的，本发明之 1 的气囊或管状部件的固定方法，将医疗装置用的气囊的端部或管状部件的端部包覆在安装对象物上，并通过在所述端部缠绕线而将所述气囊或所述管状部件固定在所述安装对象物上，
5 其特征在于：在从所述气囊或管状部件的端部边缘向所述气囊或所述管状部件的中间部较粗地缠绕所述线后，再次向所述气囊或管状部件的端部的边缘密集地缠绕所述线。

根据本发明之 1，由于最初较粗地缠绕线，所以能够防止因线而使气囊或管状部件延伸。

10 另外，根据本发明之 1，在从端部的边缘较粗地缠绕线后，再次向边缘密集地缠绕。此时，由于在较粗地缠绕的线和密集地缠绕的线其间距不同，所以在密集地缠绕线时，较粗地缠绕的线不会松弛，能够牢固地固定气囊或管状部件。另外，由于在较粗地缠绕的线上密集地缠绕线，所以与密集地双重缠绕线的情形比较能够细直径化。

15 进而，根据本发明之 1，由于将从边缘缠绕的线向边缘再次缠绕，所以缠绕后的线的两端配置在边缘侧。从而，由于线的纽结配置在边缘侧（即，中间侧的相反侧），所以能够防止由线的纽结损伤气囊和管状部件。

另外，在本发明中，所谓「较粗地」「密集地」表示线之间的间距的比较，「较粗地」意味着比「密集地」间距宽。

20 本发明之 2 的气囊或管状部件的固定方法是在本发明之 1 中，其特征在于，所述安装对象物，是内窥镜的插入部、或者包覆在所述插入部上并引导所述插入部的插入的插入辅助具、或者是插入到所述内窥镜的钳子腔道中的内窥镜用处置具。

25 为了达到上述目的，本发明之 3 的医疗装置，是在内窥镜插入部、插入引导该内窥镜插入部的插入辅助具、或者通过设置在内窥镜插入部的钳子腔道或直接地插入到体腔内的长条的医疗用处置具上，用线固定安装气囊或管状部件的端部的医疗装置，其特征在于：所述线在从所述气囊或所述管状部件的端部的边缘向所述气囊或所述管状部件的中间部较粗地缠绕后，向所述边缘密集缠绕。

30 为了达到上述目的，本发明之 4 的气囊或管状部件的固定方法，将医

疗装置用的气囊的端部或管状部件的端部包覆在安装对象物上，并通过在所述端部缠绕线而将所述气囊或所述管状部件固定在所述安装对象物上，其特征在于：使缠绕在所述气囊或管状部件的端部的线的纽结位于所述安装对象物上。

5 根据本发明之 4，由于使纽结位于上述安装对象物上，所以能够防止如线的纽结配置在气囊和管状部件上的情形那样、基于线的纽结形成突出部分。

10 为了达到上述目的，本发明之 5 的气囊或管状部件的固定方法，将医疗装置用的气囊的端部或管状部件的端部包覆在安装对象物上，并通过在所述端部缠绕线而将所述气囊或所述管状部件固定在所述安装对象物上，其特征在于：将缠绕在所述气囊或管状部件的端部的线的两端部熔敷固定。

15 根据本发明之 5，由于熔敷固定线的两端部，所以能够防止形成突出部分。另外，根据本发明之 5，由于仅熔敷线的两端部，所以能够防止如熔敷线全体时那样线的松弛。因此，根据本发明之 2 发明，不形成突出部分，能够可靠地固定气囊和管状部件。

20 本发明之 6 的气囊或管状部件的固定方法是在本发明之 5 中，其特征在于，使所述线的熔敷部分位于所述安装对象物上。根据本发明之 6，由于使线的熔敷部分位于安装对象物上，所以比位于气囊和管状部件上的情形能够可靠地防止突出部分的形成。

本发明之 7 的气囊或管状部件的固定方法是在本发明之 4~6 中任意一项中，其特征在于，所述安装对象物是内窥镜的插入部、或者包覆在所述插入部上并引导所述插入部的插入的插入辅助具、或者插入到所述内窥镜的钳子腔道中的内窥镜用处置具。

25 为了达到上述目的，本发明之 8 的医疗装置，是在于医疗装置中的体腔内插入用的长条的插入部、对气囊或管状部件以缠绕线而固定其端部的医疗装置，其特征在于：缠绕固定的线的纽结位于所述气囊或管状部件的端部附近的插入部上。

30 本发明之 9 的医疗装置是在本发明之 8 中，其特征在于，熔敷相当于所述线的纽结的部分。

(发明效果)

根据本发明的气囊或管状部件的固定方法，由于在从边缘较粗地缠绕线后、向边缘较密集地缠绕，所以不会发生气囊或管状部件的损伤及安装对象物的粗直径化等的问题，能够可靠地固定气囊或管状部件。另外，根据本发明的医疗装置，由于通过在从边缘较粗地缠绕线后、向边缘密集地缠绕来安装气囊或管状部件，所以没有损伤气囊和管状部件的危险，另外没有该固定部分粗直径化的情况。

另外，根据本发明的气囊或管状部件的固定方法，由于使线的纽结位于安装对象物上，或对线的两端部实行熔敷，所以不形成突出部分而能够结合线之间。另外，根据本发明的医疗装置，由于使线的纽结位于安装对象物上，或对线的两端部实行熔敷，所以不会形成突出部分而能够细直径化。

附图说明

15 图 1 是表示应用本发明的超声波检查装置的系统构成图。

图 2 是表示超声波检查装置的前端部的剖面图。

图 3 是说明本发明的气囊的固定方法的说明图。

图 4 是表示应用本发明的超声波内窥镜的插入部的前端部的剖面图。

图 5 是表示应用本发明的插入辅助具的前端部的剖面图。

20 图 6 是说明以往的固定方法的说明图。

图 7 是表示应用本发明的内窥镜的立体图。

图 8 是说明另外的实施例的固定方法的说明图。

图 9 是说明与图 8 不同的实施例的说明图。

图 10 是说明在另外的实施例中使用的线的剖面图。

25 图 11 是说明使用图 10 的线的固定方法的说明图。

图中：12—超声波探头，14—气囊装置，24—超声波振子，32、62、74—气囊，32A—边缘，32B—固定部，32C—膨胀部，42、56、64—线，42A—纽结，50—插入部，54—气囊，60—插入辅助具。

30 具体实施方式

以下根据添加附图，说明本发明的气囊和管状部件的固定方法的理想的实施例。

图 1 是表示应用本发明的超声波检查装置的系统构成图。如图 1 所示，超声波检查装置主要由超声波探头 12 和气囊装置 14 构成。

5 超声波探头 12 有可挠性软线 16，在该可挠性软线 16 的基端部设置连接器 18，在可挠性软线 16 的前端部设置超声波扫描部 20。超声波扫描部 20 如图 2 所示，具有前端盖 22 和设置在该前端盖 22 内的超声波振子 24。超声波振子 24 被安装在旋转基台 26 上，旋转基台 26 连接到可挠性软线 16 内的挠性轴上。并且，在前端盖 22 的前端外周面形成圆环状的凹槽 22A。

10 另外，气囊装置 14 具有可挠性管 28，在该可挠性管 28 的前端安装有安装环 30，进而在安装环 30 上装有薄膜圆筒状的气囊 32。气囊 32 用后述的固定方法固定在可挠性管 28 上，在其前端，安装弹性环 34。在可挠性管 28 的基端部连接图 1 的保持筒 36，在该保持筒 36 上安装着结合环 38。

上述的超声波探头 12 从气囊装置 14 的基端侧插入并通过从保持筒 36 15 上用结合环 38 结合连接器 18 而固定在气囊装置 14 上。此时，图 2 的弹性环 34 被嵌合在超声波扫描部 20 的凹槽 20A 内，超声波扫描部 20 被气囊 32 覆盖。并且，通过从图 1 的保持筒 36 的供给口 40 供给超声波传输介质（例如脱气水），向气囊 32 的内部充填超声波传输介质。由此，能够高效地进行从超声波振子 24 给出的超声波的发送接受，能够高精度地进行超声
20 波的测定。

接着，说明上述的气囊 32 的固定方法。

如图 3 (A) 所示，首先，从气囊 32 的边缘 32A 较粗地缠绕线 42。在这里所谓「较粗地缠绕」，是在线 42、42 之间设置间隙而做螺旋状的缠绕。例如，当线 42 的直径约为 0.1mm 以下、在气囊 32 的固定部（缠绕线 25 42 的部分）32B 的长度约 10mm 时，可以为约 1~3 圈。在这样较粗地缠绕线 42 时，即使是从边缘 32A 缠绕线 42 时，也能够防止气囊 32 向膨胀部（通过流体的供给、吸引进行膨胀收缩的部分）32C 方向延伸。从而，能够防止气囊 32 的膨胀部 32C 的长度变化。

在固定部 32B 上较粗地缠绕线 42 后，将线 42 如图 3 (B) 所示向边
30 缘 32A 密集地缠绕。在这里所谓「密集地缠绕」，意味着比起「较粗地缠

绕」的情形、线 42 之间的间距窄，在本实施例中，在线 42 之间不能够有间隙地缠绕。由此，通过密集地缠绕的线 42，气囊 32 被固定在安装环 30 上。这时，内侧的线（即、从边缘 32A 较粗地缠绕的线）42、和外侧的线（即、向边缘 32A 密集地缠绕的线）42，由于以不同的间距被缠绕，所以在缠绕外侧的线 42 时内侧的线 42 不松弛。因此，能够将气囊 32 牢固地固定在安装环 30 上。另外，由于较粗地缠绕内侧的线 42，所以与密集地双层缠绕线 42 的情形比较，能够缩小固定部 32B 的直径。

当在固定部 32B 密集地缠绕线 42 后，如图 3 (C) 所示，互相系结线 42 的端部。此时，由于线 42 的两方的端部配置在边缘 32A 侧，所以不会使线 42 松弛、能够牢固地系结。即，虽然在线 42 的端部分别配置在固定部 32B 的两侧的时候，不使线 42 松弛而系结线 42 的端部之间是困难的，但在本实施例中，由于线 42 两方的端部配置在边缘 32A 侧，所以不使能够线 42 松弛而牢固地系结线 42。

另外，在本实施例中，由于使线 42 在边缘 32A 侧，即，在膨胀部 32C 的相反侧系结，所以能够防止在系结线 42 时碰伤膨胀部 32C。进而，由于线 42 的纽结 42A 配置在膨胀部 32C 的相反侧，所以在使膨胀部 32C 膨胀、收缩时，能够防止由纽结 42A 碰伤气囊 32。另外，作为线 42 的端部之间的结合方法，不限于系结线 42，例如也可以用粘接剂粘接线 42 的端部之间，对线 42 加热熔敷连接。

这样，根据本实施例，由于在从气囊 32 的边缘 32A 较粗地缠绕线 42 后，向边缘 32A 密集地缠绕、系结线 42 的端部之间，所以在能够防止气囊 32 的延伸及损伤等问题，同时，能够使气囊 32 的固定部 32B 直径细化。

另外，上述的实施例，仅固定了气囊 32 的单侧的端部，但也能够适用于固定气囊 32 的两侧的端部的情形。另外，上述的实施例，气囊 32 是形成为筒状的例子，但气囊 32 的形状并不是限定于此的形状，例如也可以是袋状（即仅单侧的端部开口的形状）。

进而，上述的实施例，是将本发明应用于超声波检查装置的气囊 32 的固定方法的例，但按本发明固定的气囊不限定于上述的气囊，只要是在医疗装置中使用的气囊、使用本发明都能够固定。例如，在固定图 4 所示

的超声波内窥镜的气囊时也能够应用本发明。

在图 4 所示的超声波内窥镜的插入部 50 的前端部的侧面，装有超声波转换器 52。超声波转换器 52 是将多个超声波振子配置在插入部 50 的轴线方向而构成。围住该超声波转换器，将筒状的气囊 54 安装在插入部 50
5 上。气囊 54 通过在其两侧的端部缠绕线 56 来固定。如果在固定该气囊 54 时使用本发明的方法，则如上所述，能够消除气囊 54 的延伸、损伤等的问题，进而能够使气囊 54 的固定部直径细化。

另外，上述的气囊 32 和气囊 54 是为了充填超声波传输介质（例如脱气水）用的部件，但按本发明固定的气囊的用途并不限于此，也可以是在
10 其他的用途中使用的气囊。例如，如图 7 所示，也可以是安装在内窥镜 70 的插入部 72 的外周面上的气囊 74。该气囊 74 通过从手持操作部 76 的供给口 78 供给空气等的流体而膨胀，依持肠管等体腔而将插入部 72 固定在体腔内。通过在用线固定这样的气囊 74 时应用本发明，能够消除气囊 74
15 的延伸及损伤等的问题。另外，图 7 的符号 80、82、84 分别是构成插入部 72 的软性部、弯曲部、前端部，弯曲部 82 通过操作手持操作部 76 的角度旋钮 86、86 而弯曲。另外，图 7 的符号 86、88 分别是 LG 连接器、电连接器，可将其连接到未图示的光源装置、处理器上。

另外，如图 5 所示，也可以是将插入辅助具 60 固定在体腔内用的气囊 62。该气囊 62 被固定在插入辅助具 60 的前端部，通过对气囊 62 供给
20 空气等的流体而膨胀，以此，插入辅助具 60 被固定在体腔内。

该气囊 62，为了尽量安装在插入辅助具 60 的前端，如图 5 (A) 所示，有将气囊 62 的前端侧端部返回到气囊 62 的内部而固定的情形。这时，首先，如图 5 (B) 所示，将气囊 62 翻过来，并将翻过来的气囊 62 固定在插入辅助具 60 的前端。此时，将线 64 首先从气囊 62 的边缘 62A 较粗地缠绕后，向边缘 62A 密集地缠绕，互相固定线 64 的端部。由此，不损伤和
25 延伸气囊 62 而能够牢固地固定在插入辅助具 60 上。并且，再次翻转气囊 62（即返回到原来的状态），同样固定另一方的端部。由此，不会发生气囊 62 的延伸及损伤等的问题及粗直径化的问题，能够固定气囊 62。

另外，上述实施例，以固定气囊 32、54、62、74 的例进行了说明，
30 但按本发明固定的不是限定于气囊 32、54、62、74 的形式，只要是具有管

状的开口部的部件即可。例如对包覆插入部 72（参照图 7）的弯曲部 82 的弯角橡胶也可以用本发明的方法固定。弯角橡胶通常由于由橡胶等弹性大的材质构成，所以通过缠绕线就有位置容易错开的问题，但通过使用本发明，能够防止该不理想的情形。

5 接着，说明气囊 32 的固定方法的另外的实施例。

如图 8（A）所示，首先，从气囊 32 的边缘 32A 的外侧较粗地缠绕线 42。在这里所谓「较粗地缠绕」，是在线 42、42 之间设置间隙而进行螺旋状地缠绕。例如，在线 42 的直径约为 0.1mm 以下、气囊 32 的固定部（缠绕线 42 的部分）32B 的长度约 10mm 的情况下，可以为约 1~3 圈。在这样较粗地缠绕线 42 时，即使是在从边缘 32A 缠绕线 42 时，也能够防止气囊 32 向膨胀部（通过流体的供给、吸引而进行膨胀、收缩的部分）32C 方向延伸。从而，能够防止气囊 32 的膨胀部 32C 的长度变化。

15 当在固定部 32B 较粗地缠绕线 42 后，使线 42 接着如图 8（B）所示向边缘 32A 密集地缠绕。在这里所谓「密集地缠绕」，意味着比起「较粗地缠绕」的情形线 42 之间的间距窄，在本实施例中，在线 42 之间不能够有间隙地缠绕。由此，通过密集地缠绕的线 42，气囊 32 被固定在安装环 30 上。这时，内侧的线（即、从边缘 32A 较粗地缠绕的线）42、和外侧的线（即、向边缘 32A 密集地缠绕的线）42 由于以不同的间距被缠绕，所以在缠绕外侧的线 42 时内侧的线 42 不松弛。因此，能够将气囊 32 牢固地固定 20 在安装环 30 上。另外，由于较粗地缠绕内侧的线 42，所以与密集地双层缠绕线 42 的情形比较，能够缩小固定部 32B 的直径。

25 当在固定部 32B 密集地缠绕线 42 后，如图 8（C）所示，在边缘 32A 的外侧（即，安装环 30 之上）互相系结线 42 的端部。由此，线 42 的纽结 42A 配置在气囊 32 的边缘 32A 侧。从而，纽结 42A 由于配置在比线 42 的缠绕部分低的位置，所以能够防止纽结 42A 突出。另外，在系结线 42 时，由于线 42 的两方的端部配置在边缘 32A 侧，所以不使线 42 松弛，能够牢固地系结。

30 另外，在本实施例中，由于将线 42 在边缘 32A 侧、即膨胀部 32C 的相反侧系结，所以能够防止在系结线 42 时碰伤膨胀部 32C。进而，由于线 42 的纽结 42A 配置在膨胀部 32C 的相反侧，所以在使膨胀部 32C 膨胀、

收缩时，能够防止由纽结 42A 碰伤气囊 32。另外，作为线 42 的端部之间的结合方法，不限于系结线 42，例如也可以用粘接剂粘接线 42 的端部之间。

这样，根据本实施例，由于在气囊 32 的边缘 32A 的外侧系结线 42，所以，能够防止如在气囊 32 上系结线 42 时那样使纽结 42A 突出。从而，在将超声波检查装置插入内窥镜的钳子腔道时，能够顺畅地插入超声波检查装置，能够防止气囊 32 损伤。

另外在上述实施例中，虽然在比气囊 32 的边缘 32A 的外侧系结线 42，但也可以不与气囊 32 接触地系结线 42。从而，如图 9 (A) ~ 图 9 (C) 所示，在气囊 32 的边缘 32A 形成切口部 32D，也可以在该切口部 32D 系结线 42。这时，首先如图 9 (A) 所示，从气囊 32 的边缘 32A 开始缠绕线 42。并且，在固定部 32B 较粗地缠绕后，如图 9 (B) 所示，向边缘 32A 密集地缠绕。接着如图 9 (C) 所示，将线 42 的纽结 42A 配置在切口部 32D，系结线 42 的端部之间。由此，纽结 42A 由于配置在安装环 30 上，所以能够防止纽结 42A 突出。

下面对本发明的固定方法的另外的实施例进行说明。

在本实施例中，作为线 42，至少外周部分由热熔融树脂等熔融材料构成。例如，如图 10 (A) 所示，线 42 由熔融材料 42D 覆盖芯材 42C 而构成。在这里，作为熔融材料 42D 是在通过加热熔融的同时，在常温冷却时完全固化的材料。另外，如图 10 (B) 所示，也可以由熔融材料 42D 构成线整体。

气囊 32 使用上述线 42 固定。首先，如图 11 (A) 所示，从气囊 32 的边缘 32A 较粗地缠绕线 42，接着如图 11 (B) 所示，向边缘 32A 密集地缠绕线 42。并且，使线 42 的端部之间接触，对该接触部分用烙铁等进行点加热。由此，如图 11 (C) 所示，熔敷线 42 的端部之间形成熔敷部分 42B。由于该熔敷部分 42B 通过溶化熔融树脂并固化而形成，所以熔敷部分 42B 不突出。这样，根据实施例，由于熔敷线 42 的端部之间，所以不形成突出部分，能够结合线 42 的端部之间。另外，根据第 2 个实施例，由于仅以点熔敷线 42 的端部，所以没有如熔敷线 42 整体时那样、发生线 42 的松弛的危险，能够牢固地固定气囊 32。

另外，在上述实施例中，在气囊 32 的边缘 32A 侧互相结合线 42 的端部，但不限于此方法，也可以在气囊 32 的膨胀部 32C 侧固定。

另外，在上述第 2 个实施例中，在气囊 32 上熔敷线 42 的端部之间，但不限于此方法，当熔敷部分 42B 为气囊 32 的外侧（即，安装环 30 上）
5 时，能够更加可靠地防止熔敷部分 42B 的突出。

进而，根据上述的实施例，使用了通过加热而熔融的熔融材料，但代替熔融材料，也可以使用由溶剂溶解而得到粘接效果的树脂及橡胶等的材料。

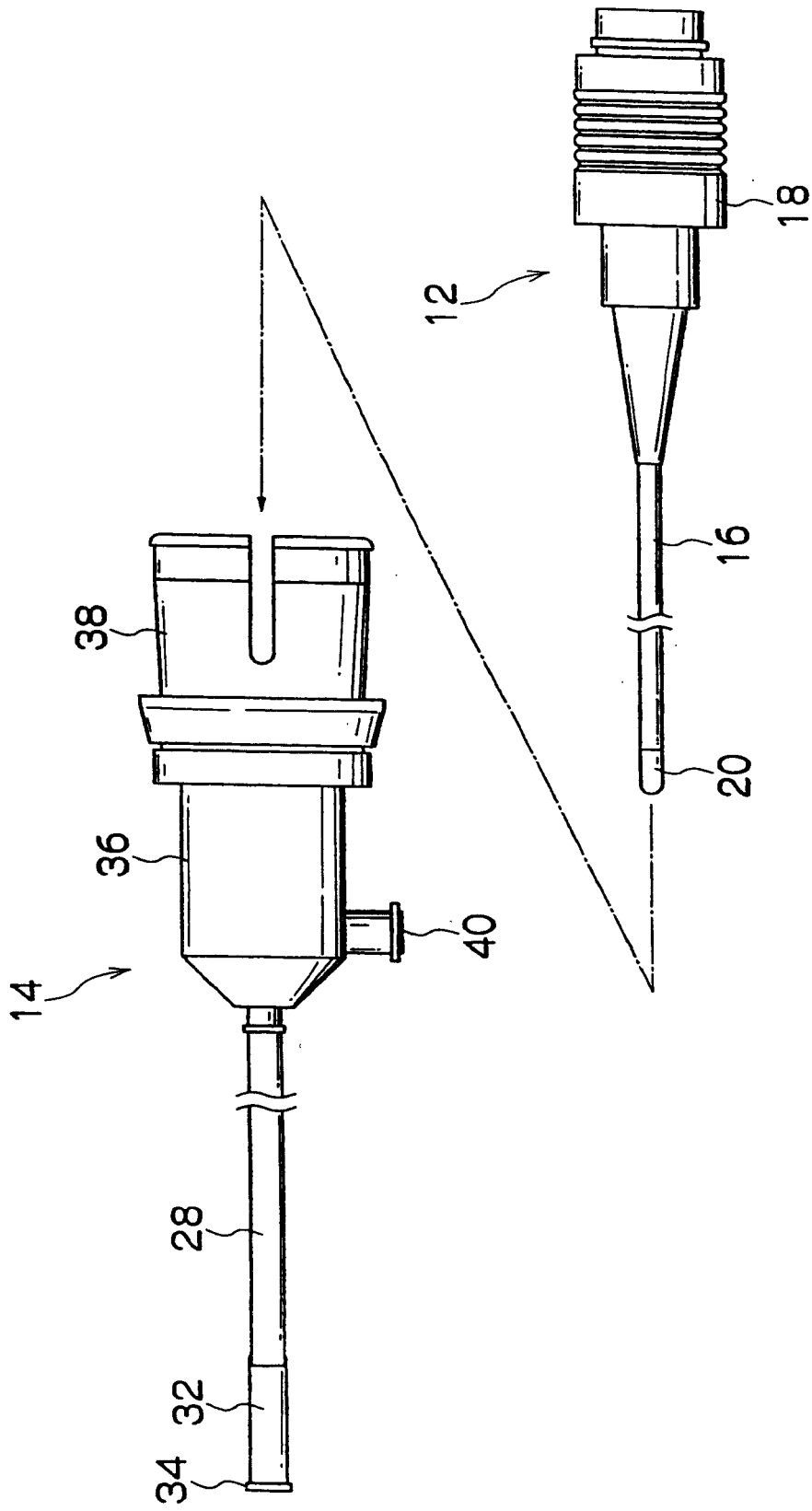


图1

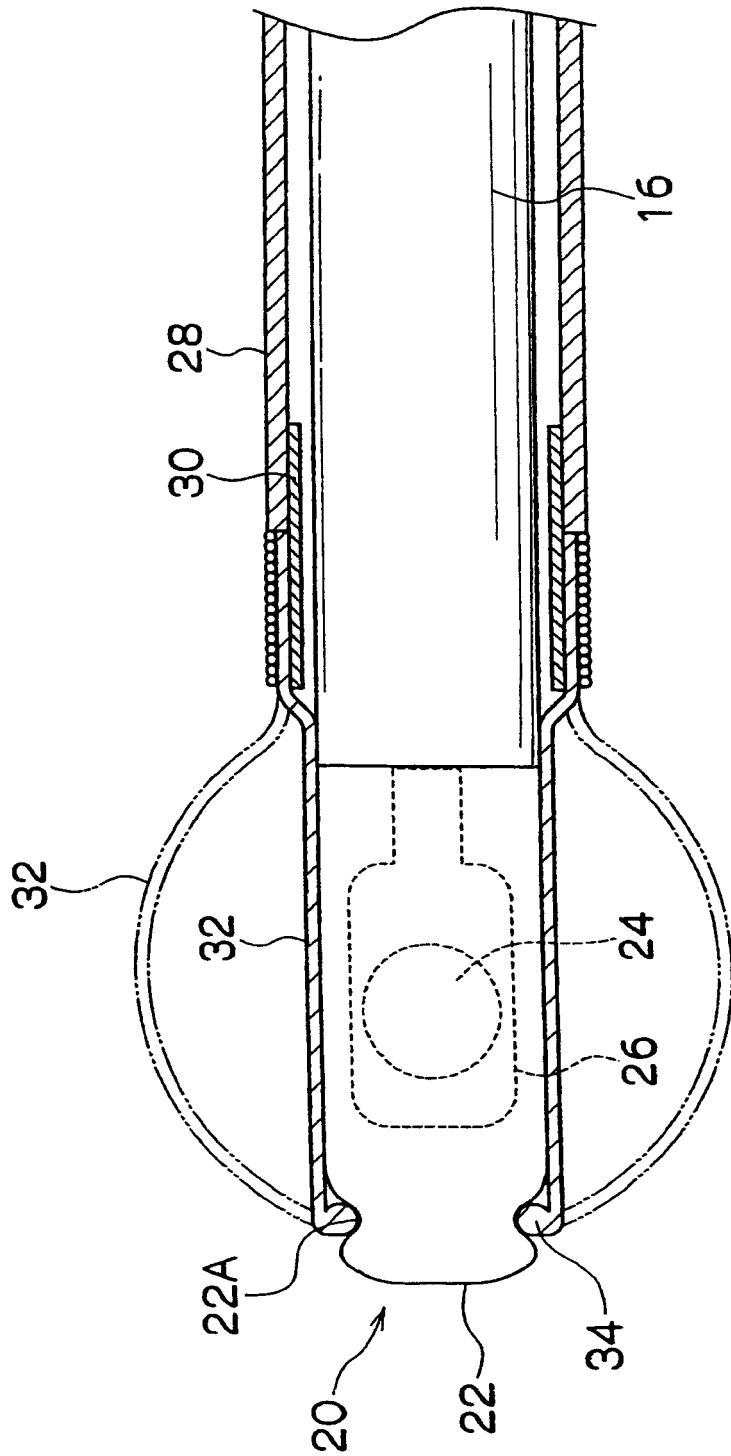


图 2

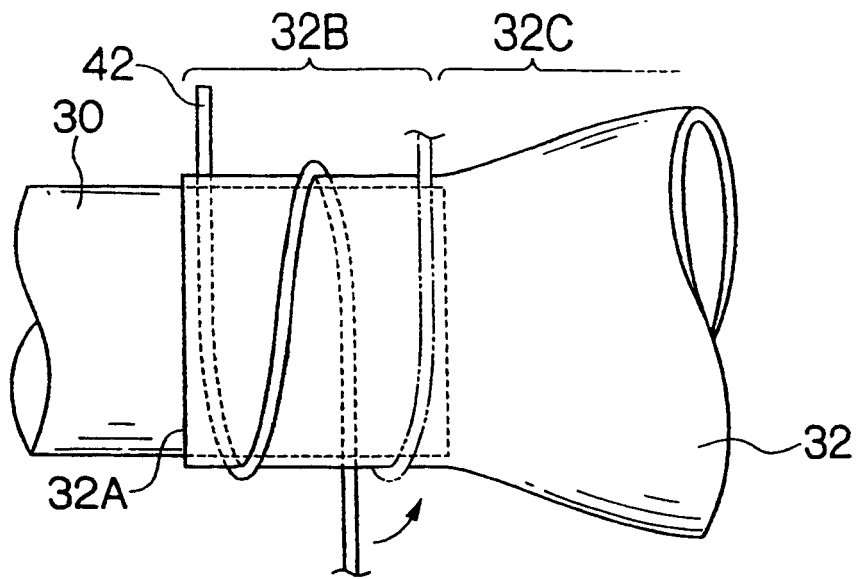


图 3A

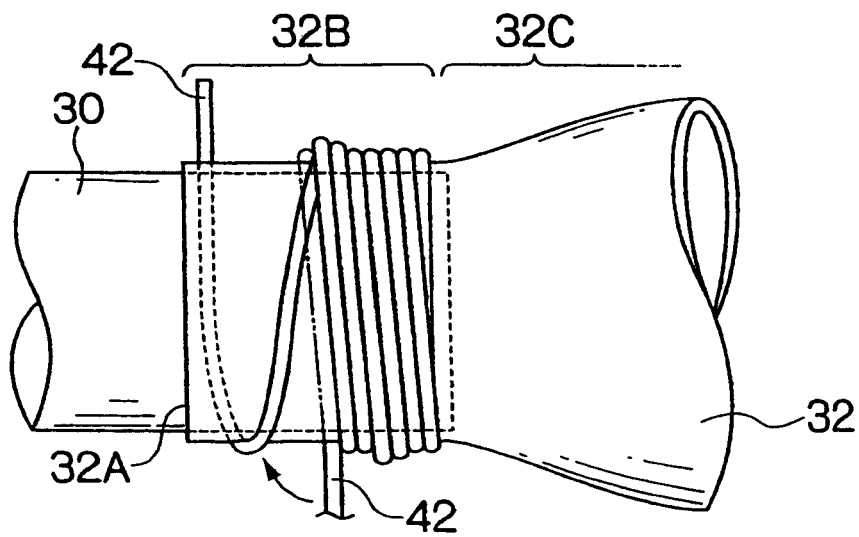


图 3B

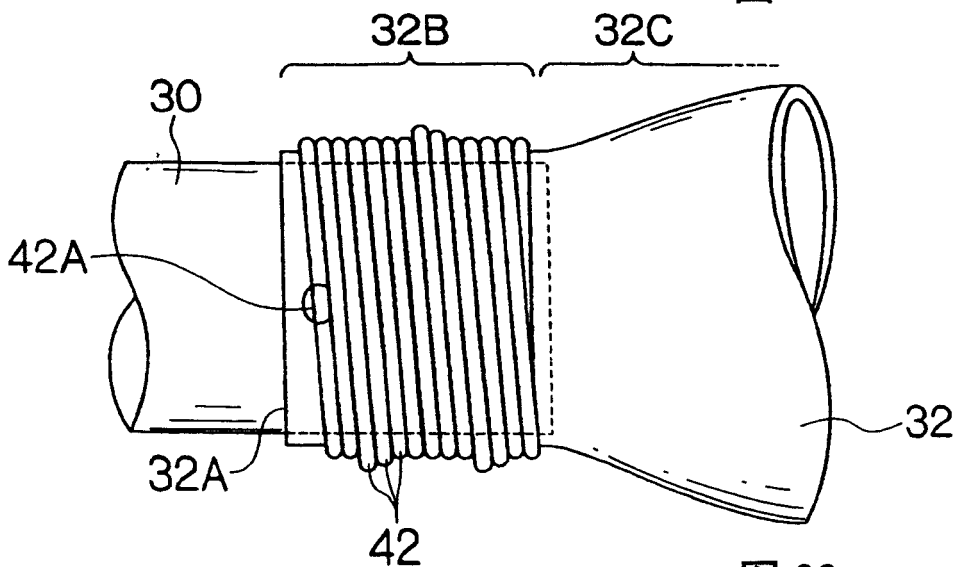


图 3C

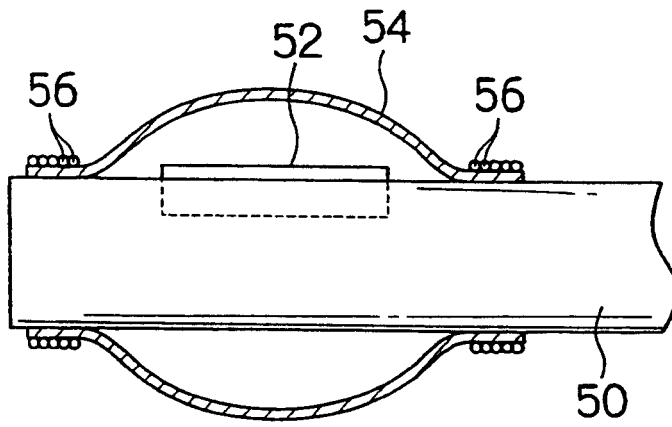


图 4

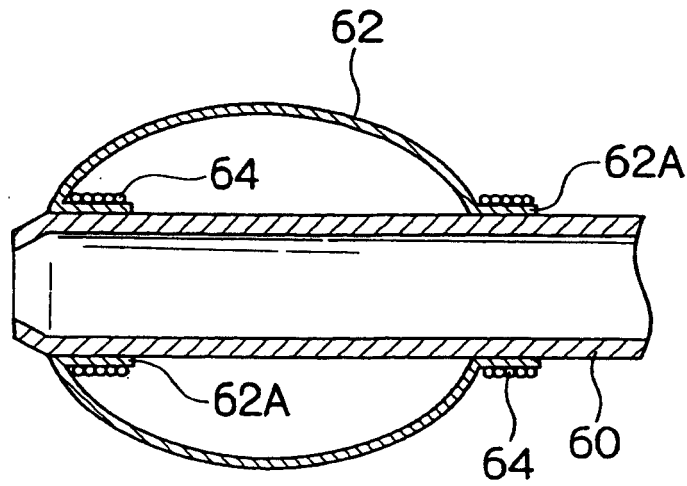


图 5A

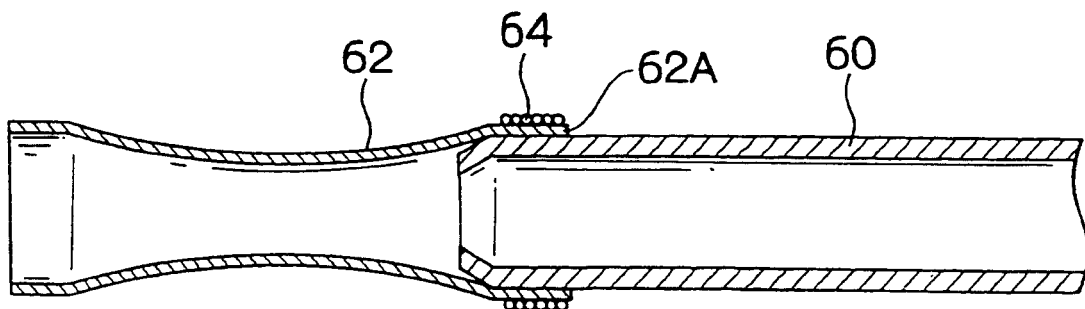


图 5B

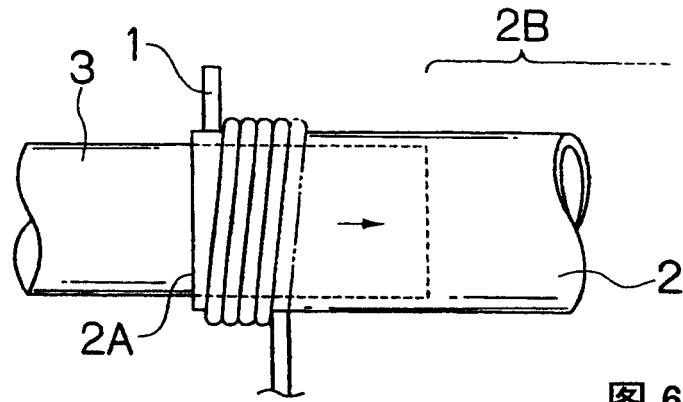


图 6A

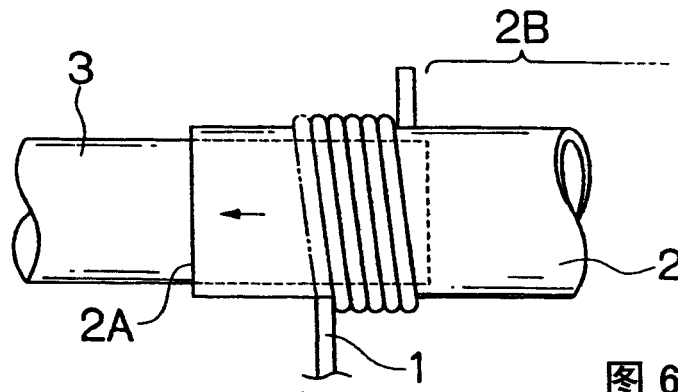


图 6B

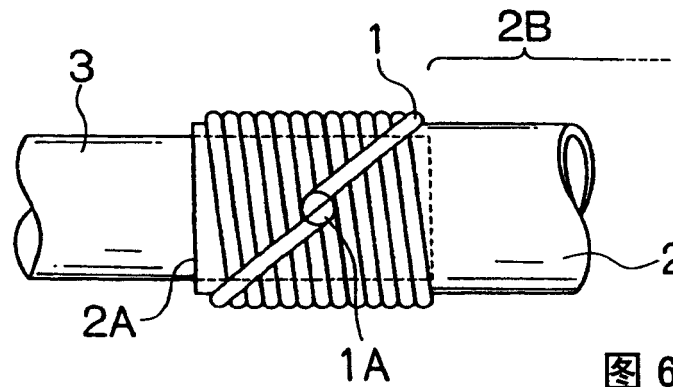


图 6C

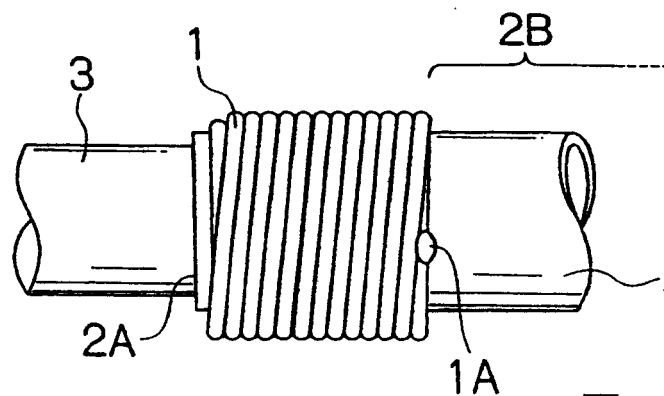


图 6D

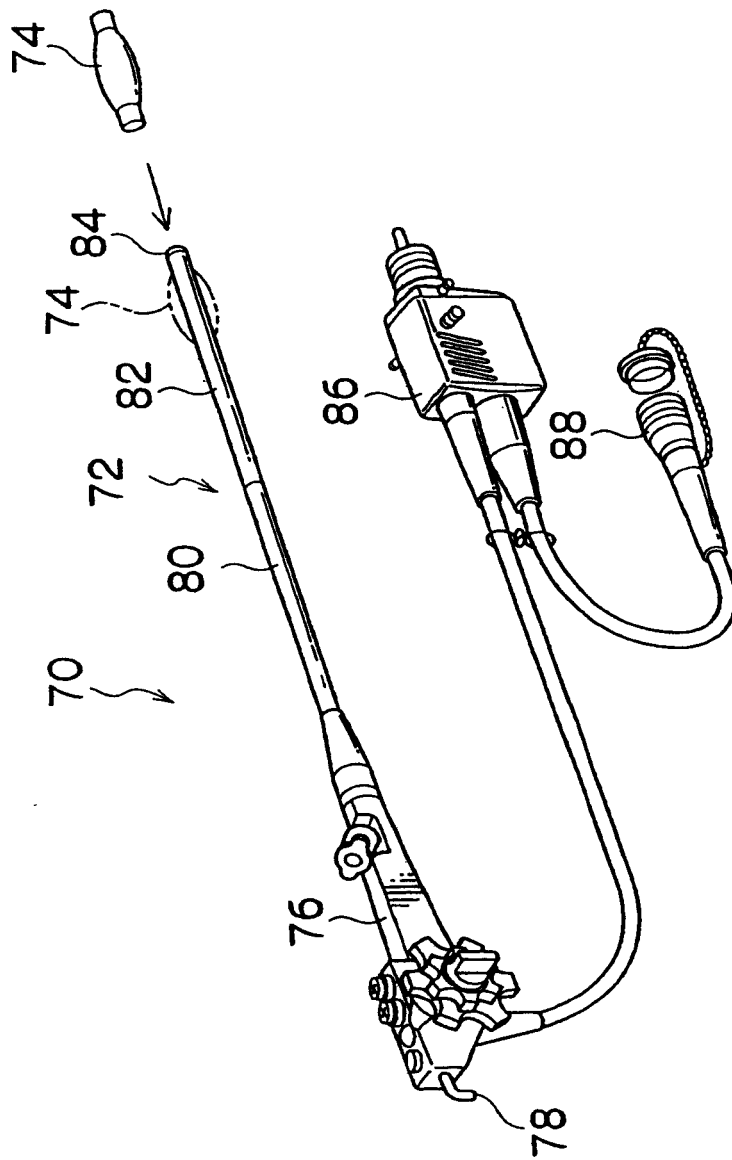


图 7

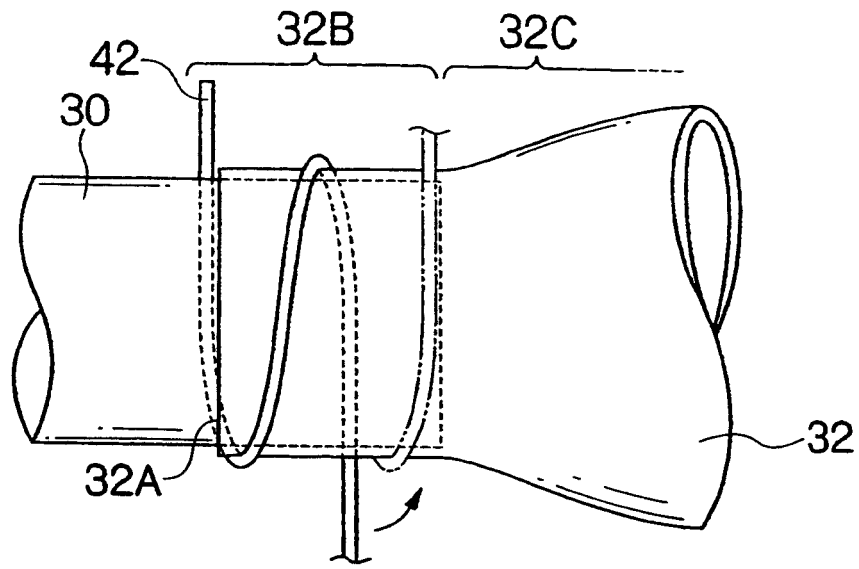


图 8A

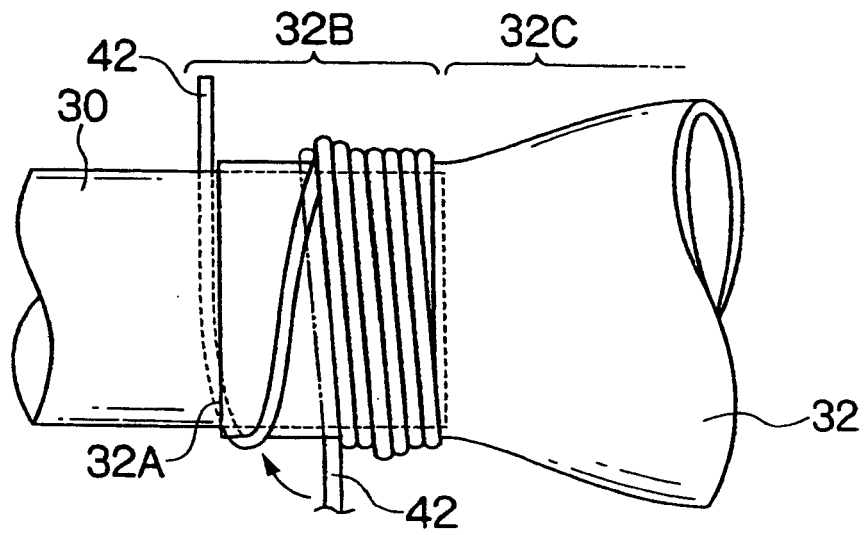


图 8B

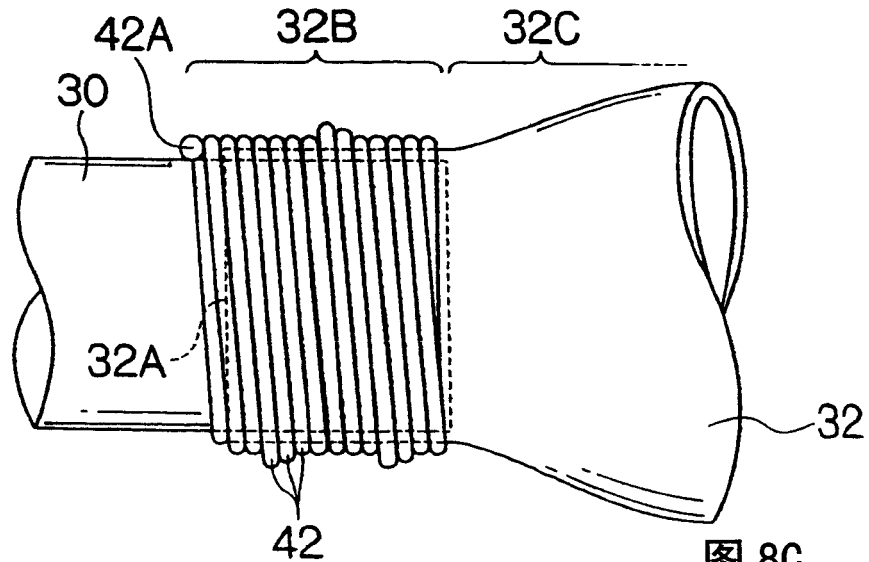


图 8C

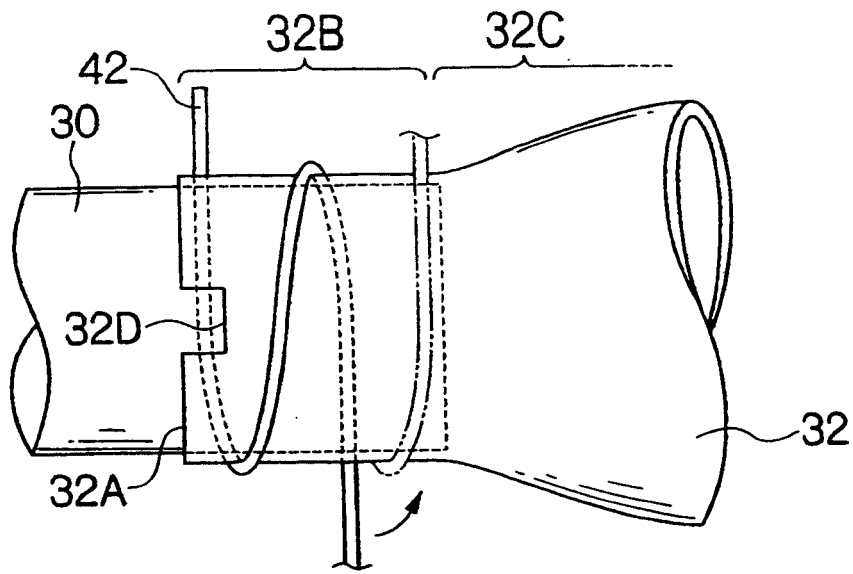


图 9A

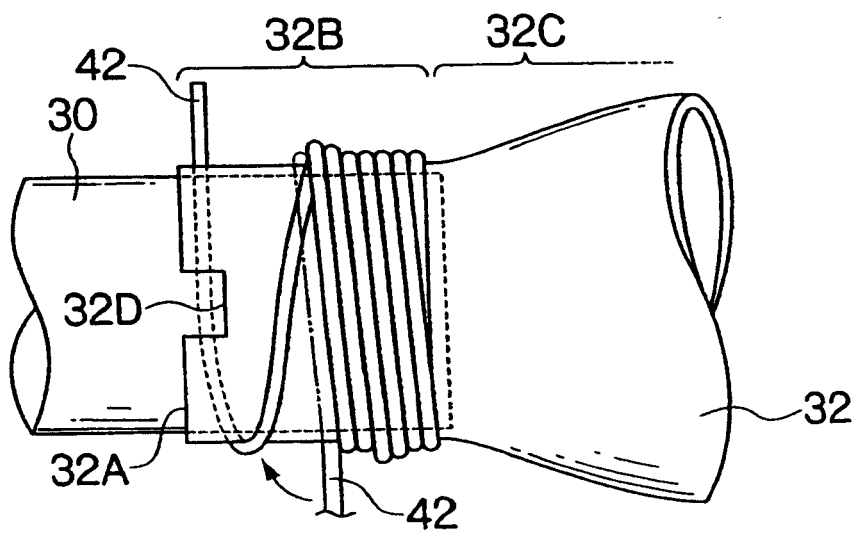


图 9B

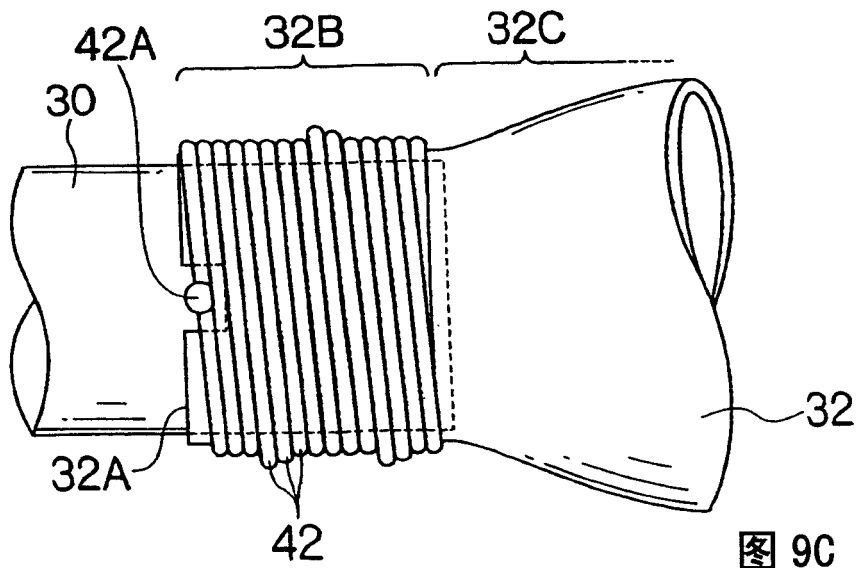


图 9C

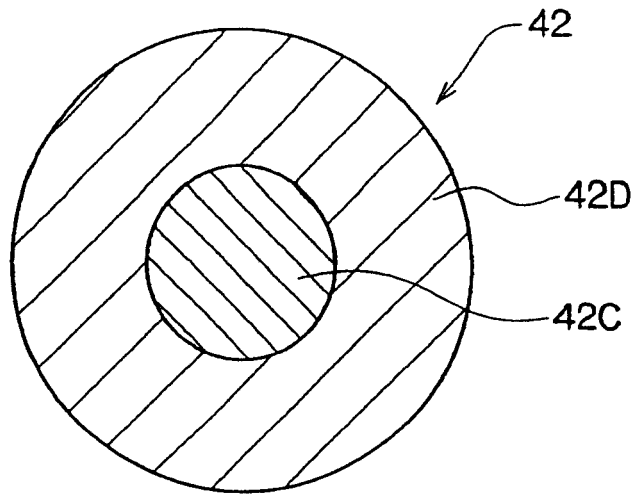


图 10A

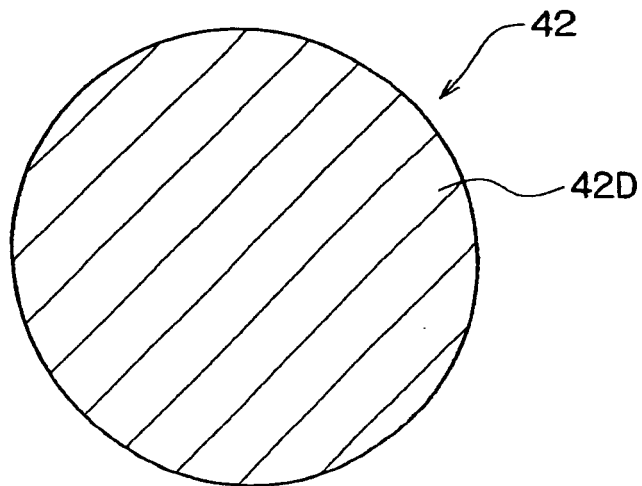


图 10B

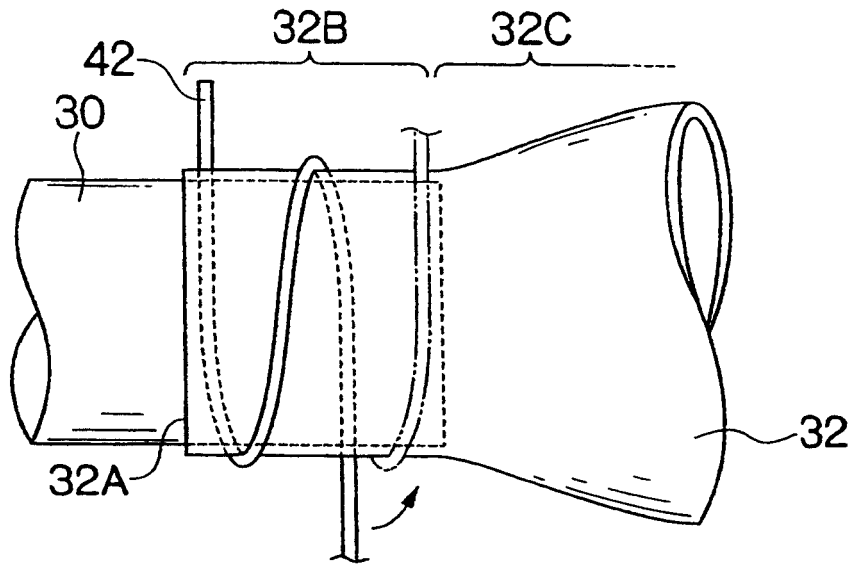


图 11A

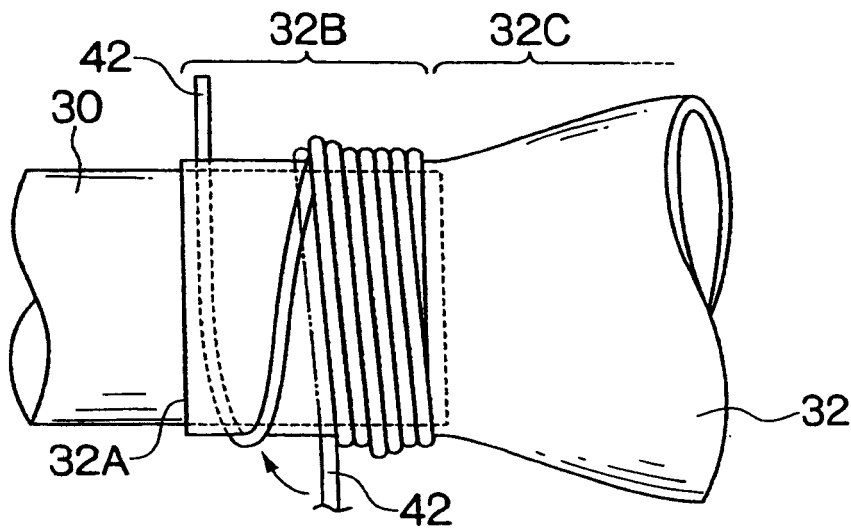


图 11B

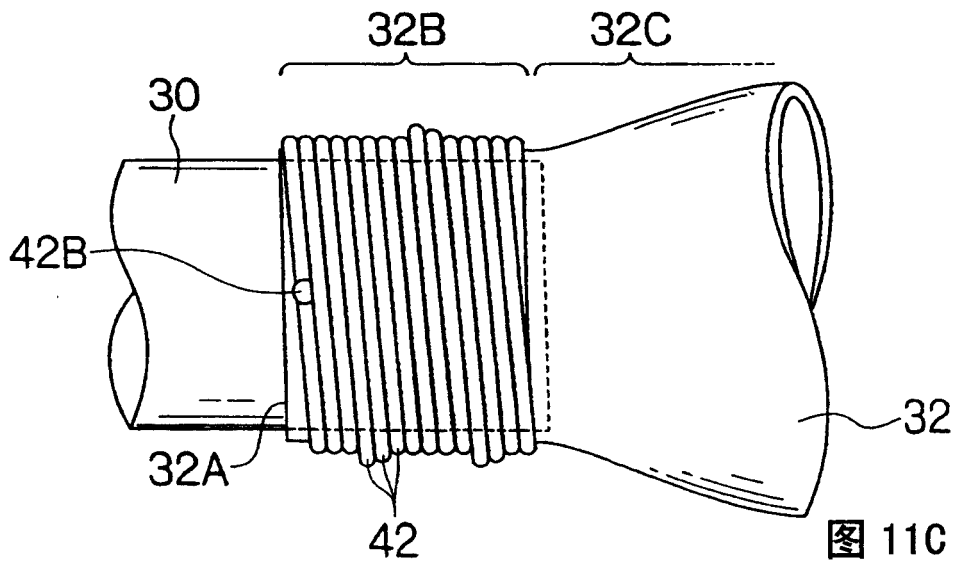


图 11C

专利名称(译)	气囊或管状部件的固定方法及医疗装置		
公开(公告)号	CN1628601A	公开(公告)日	2005-06-22
申请号	CN200410101153.1	申请日	2004-12-16
[标]申请(专利权)人(译)	富士写真光机株式会社		
申请(专利权)人(译)	富士能株式会社		
当前申请(专利权)人(译)	富士能株式会社		
[标]发明人	坂本利男		
发明人	坂本利男		
IPC分类号	A61B17/00 A61B17/34 A61F2/958 A61M25/00 A61M25/06 A61B1/00		
CPC分类号	A61M25/1034 A61B2017/00526 A61M25/0662 A61M25/10		
优先权	2004321223 2004-11-04 JP 2004321222 2004-11-04 JP 2003419811 2003-12-17 JP 2003419810 2003-12-17 JP		
其他公开文献	CN100348146C		
外部链接	Espacenet SIPO		

摘要(译)

本发明提供一种通过在从气囊或管状部件的边缘较粗地缠绕线后、向边缘密集地缠绕，不会发生粗直径化等问题，能够可靠地固定气囊或管状部件的固定方法和使用该方法进行固定的医疗装置。首先将线(42)从气囊(32)的边缘(32A)较粗地缠绕。接着将线(42)向气囊(32)的边缘(32A)密集地缠绕。并且，在气囊(32)的边缘(32A)侧将线(42)的端部互相系结。

