



(12)发明专利

(10)授权公告号 CN 105517497 B

(45)授权公告日 2019.04.23

(21)申请号 201480010505.4

(22)申请日 2014.02.24

(65)同一申请的已公布的文献号
申请公布号 CN 105517497 A

(43)申请公布日 2016.04.20

(30)优先权数据
61/768,846 2013.02.25 US

(85)PCT国际申请进入国家阶段日
2015.08.25

(86)PCT国际申请的申请数据
PCT/IB2014/059213 2014.02.24

(87)PCT国际申请的公布数据
W02014/128672 EN 2014.08.28

(73)专利权人 意昂外科手术有限公司
地址 以色列特拉维夫

(72)发明人 丹尼·法林 Y·巴查尔

(74)专利代理机构 北京派特恩知识产权代理有限公司 11270
代理人 胡春光 张颖玲

(51)Int.Cl.
A61B 17/00(2006.01)
A61B 17/29(2006.01)
A61B 17/34(2006.01)

(56)对比文件
WO 2011089565 A1,2011.07.28,
WO 2012035524 A2,2012.03.22,

审查员 周青青

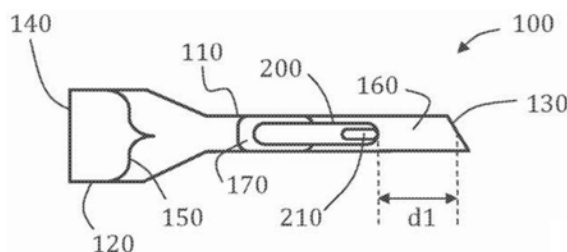
权利要求书2页 说明书11页 附图17页

(54)发明名称

外科手术工具引入器

(57)摘要

一种工具引入器(100),被构造为引入到包括笔直的导管(110)的细长主体中,其中导管围封出在远端端部开有导管开口(130)的导管管腔(160)。工具引入器(100)包括锁定机构(170),其选择性地可将可替换的外科手术工具(200)锁定到导管(110)或从导管解锁,以使外科手术工具不能或能够在导管管腔(160)中轴向和/或旋转地移动,锁定机构(170)被构造为使得在处于锁定状态时,工具(200)的工具连接器(210)朝向导管开口伸出并且距离导管开口至少3厘米。一种示例方法包括放置外科手术工具引入器以使其远端端部伸入体腔中;操纵和/或延伸工具引入器,以到达或接合被皮肤穿透地引入到体腔中的细长轴;经由导管开口将细长轴插入到导管管腔中并且将工具连接到细长轴。



1. 一种工具引入器,构造成用于引入细长主体中的一个或多个工具,包括:
笔直的导管,所述导管具有导管近端开口和导管远端开口并围封出导管的管腔;以及
锁定机构,所述锁定机构限定在所述管腔上并选择性地可将可替换的外科手术工具锁定到所述导管或从所述导管解锁,以使外科手术工具不能或能够在所述导管的管腔中轴向地和/或旋转地移动,所述锁定机构被构造为:使得在处于所述锁定状态时,所述可替换的外科手术工具的工具连接器朝向所述导管远端开口伸出并且距离所述导管远端开口至少3厘米;并且所述管腔的锁定机构具有在远端以角度 α 敞开的对接部,以便将工具操纵器的细长轴对中到和引导到所述可替换的外科手术工具的所述工具连接器。
2. 根据权利要求1所述的工具引入器,其中,所述导管的尺寸和形状被设定为经由腹腔镜端口引入体腔。
3. 根据权利要求2所述的工具引入器,其中,所述细长主体包括扩大部分,所述扩大部分的尺寸和/或形状被设定为通过所述腹腔镜端口进行阻挡。
4. 根据权利要求1-3中任一项所述的工具引入器,其中,在所述锁定状态下,所述工具连接器距离所述开口至少5厘米。
5. 根据权利要求1-3中任一项所述的工具引入器,所述工具引入器包括显影机构,或者允许经由所述管腔引入显影机构。
6. 根据权利要求1-3中任一项所述的工具引入器,所述工具引入器包括照明机构,或者允许经由所述管腔引入照明机构。
7. 根据权利要求1-3中任一项所述的工具引入器,所述工具引入器包括设置在所述管腔中或所述管腔附近的密封构件,所述密封构件用于从远端环境到近端环境密封来自管腔的气流。
8. 根据权利要求2或3所述的工具引入器,其中,所述导管能够延伸通过所述腹腔镜端口并且从所述腹腔镜端口延伸至少15厘米。
9. 根据权利要求1-3中任一项所述的工具引入器,其中,所述锁定机构能被选择性地引入到所述管腔中并且能固定地连接到所述导管。
10. 根据权利要求9所述的工具引入器,其中,所述锁定机构包括至少两个相反的齿部,所述至少两个相反的齿部能够选择性地从所述锁定状态下的内部位置移动到所述解锁状态下的外部位置。
11. 根据权利要求1-3中任一项所述的工具引入器,其中,所述锁定机构通常是锁定的。
12. 根据权利要求3所述的工具引入器,其中,所述锁定机构是通过设置在所述扩大部分处或所述扩大部分附近的按钮手动操作的。
13. 根据权利要求1-3中任一项所述的工具引入器,其中,所述工具能够通过所述工具连接器连接到工具操纵器的适配部分,所述适配部分位于细长轴的远端端部处。
14. 根据权利要求13所述的工具引入器,其中,所述细长轴的最大直径等于或小于3毫米。
15. 根据权利要求13所述的工具引入器,其中,所述工具操纵器和/或细长轴能够经由远离工具引入器入口的入口点被引入到所述体腔中。
16. 根据权利要求15所述的工具引入器,其中,所述入口点被第二腹腔镜端口保持。
17. 根据权利要求15所述的工具引入器,其中,所述入口点通过所述细长轴穿过围封所

述体腔的体腔壁的皮肤穿透过程形成。

18. 根据权利要求4所述的工具引入器,其中,在所述锁定状态下,所述工具连接器距离所述开口至少10厘米。

19. 根据权利要求18所述的工具引入器,其中,在所述锁定状态下,所述工具连接器距离所述开口至少20厘米。

20. 根据权利要求9所述的工具引入器,其中,所述锁定机构为塞构件的一部分。

21. 根据权利要求14所述的工具引入器,其中,所述细长轴的最大直径等于或小于2毫米。

22. 一种包括细长导管和工具支架的系统,

该细长导管包括导管近端开口、导管远端开口、在所述导管近端开口与所述导管远端开口之间延伸的导管的管腔以及设置在所述导管的管腔中的密封件;以及

该工具支架包括锁定机构,以选择性地可将可替换的外科手术工具锁定或解锁,以使外科手术工具不能或能够在所述导管的管腔中轴向地和/或旋转地移动,限定在所述管腔上的所述锁定机构被构造为:使得在处于所述锁定状态时,所述可替换的外科手术工具的工具连接器朝向所述导管远端开口伸出并且距离所述导管远端开口至少3厘米;并且所述管腔的锁定机构具有在远端以角度 α 敞开的对接部,以便将工具操纵器的细长轴对中到和引导到所述可替换的外科手术工具的所述工具连接器;

其中,所述细长导管能够在腹腔镜端口近端端部处被伸缩地引入,穿过腹腔镜端口管腔,并绕过使体腔和外部环境互连的腹腔镜端口的密封机构;并且所述工具支架适于通过所述导管近端开口插入以便被部署到所述导管的管腔中,从而使所述工具的工具连接器朝向所述导管远端开口伸出并距离所述导管远端开口至少3厘米。

23. 根据权利要求22所述的系统,其中,所述工具支架包括支架远端开口、密封的近端端部以及至少部分在所述支架远端开口与所述密封的近端端部之间延伸的支架管腔。

24. 根据权利要求22或23所述的系统,其中,所述细长导管具有近端区段和远端区段,所述近端区段具有比所述远端区段大的外径。

25. 根据权利要求23所述的系统,其中,所述支架管腔适于在针系统经由腹腔镜端口远端开口进入所述导管远端开口时接纳针系统的端部部分。

26. 根据权利要求22或23所述的系统,其中,所述密封件包括零密封件。

27. 根据权利要求22或23所述的系统,其中,所述密封件包括器械密封件。

外科手术工具引入器

技术领域

[0001] 本发明涉及用于外科手术准备的系统和方法,且更具体地涉及在患者的体腔中组装腹腔镜的外科手术器械的方法和装置。

背景技术

[0002] 在腹腔镜的外科手术中,一些相对小的端口形成在腹部中以允许将不同类型的器械和附件引入到腹腔中,从而进行不同的外科手术介入(通常在内窥镜视野下执行)。虽然通常在各个方面较好地考虑了开腹手术,但多个5至15毫米的端口的使用仍然会导致局部疼痛、疤痕和可能的与端口相关的并发症,例如疤痕中的缝边和需要外科医生以外的一个或两个助手。一种致力于接触这些缺点中的一些已知观念是使用用于引入规则尺寸的外科手术头部的单个端口,这些规则尺寸的外科手术头部能够替换地连接到能够通过小尺寸的入口点(通常为3毫米或更小)延伸到腹腔中操纵器。操纵器通常包括从患者体外的自动或手持的致动器部件露出的直径为3毫米或更小的细长的细长轴,且操纵器经皮肤(例如,在具有尖锐的远端端部的情况下)或通过极小的侵入性腹腔镜端口被引入到腹腔中。现有的描述相关技术和器械的专利公布文献包括:US5352219、US5441059、US5593402、US6723043、US7666181、和US8133254。

[0003] 在体腔中组装任何从远处入口点伸出的两个部件仍然具有某些挑战,这些挑战应该在对目前已有的机构和方法的进一步改进中被解决。一个挑战是甚至在腹腔镜的视野下安全地接合然后组装这两个部件,而没有伤害附近组织和器官的可能性,当然也不会在进行接合和/或组装之前或期间在体腔中掉落这些部件中的任何一个。第二个挑战是容易且快速地定为、接合和组装这两个部件,以使得不对外科医生的工作增加严重的负担。

发明内容

[0004] 本发明大体上涉及用于外科手术刺入的系统和方法,更具体地涉及用于在患者的体腔中组装和/或拆解腹腔镜外科手术器械的方法和装置。

[0005] 在一些实施例的一个方面,提供了一种工具引入器,其包括或构造用于引入包括管状主体的细长主体,例如笔直的导管。在一些实施例中,该导管围封出导管管腔,所述导管管腔在其远端端部处开有导管开口。可选地,所述导管管腔的尺寸和形状被设定为经由腹腔镜端口引入体腔。在一些实施例中,所述导管能够延伸穿过所述腹腔镜端口并且距离所述腹腔镜端口至少5厘米,可选地至少10厘米,可选地至少15厘米,可选地至少20厘米,或更高,或更低,或者任何中间值。

[0006] 可选地,所述细长主体包括扩大部分,所述扩大部分的尺寸和/或形状被设定为通过上述腹腔镜端口进行阻挡。在一些实施例中,密封构件被设置在所述管腔中或附近,所述密封构件用于从远端环境(诸如体腔)到近端环境(诸如体腔的外部环境)密封来自管腔的气流。

[0007] 在一些实施例中,工具引入器包括锁定机构,所述锁定机构被构造为选择性地

可替换(或可互换)的外科手术工具锁定到所述导管或从所述导管解锁,以使外科手术工具不能或能够在所述导管管腔中轴向和/或旋转地移动。可选地,所述锁定机构被构造为使得在处于所述锁定状态时,所述工具的工具连接器朝向所述导管开口伸出并且距离所述导管开口至少3厘米,可选地至少5厘米,可选地至少10厘米,可选地至少20厘米,或更高,或更低,或任何中间值。可选地,所述锁定机构能被选择性地引入到所述管腔中并且能固定地连接到所述导管,所述锁定机构可选地为塞构件的一部分。所述锁定机构可包括至少两个相反的齿部,所述至少两个相反的齿部能够选择性地从所述锁定状态下的内部位置移动到所述解锁状态下的外部位置。可选地,所述锁定机构通常是锁定的。可选地,所述锁定机构是通过设置在所述扩大部分处或附近的按钮手动操作的。

[0008] 在一些实施例中,所述工具引入器包括显影机构,或者允许经由所述管腔引入显影机构。可选地且附加地,所述工具引入器包括照明机构,或者允许经由所述管腔引入照明机构。

[0009] 在一些实施例中,所述工具能够通过所述工具连接器连接到工具操纵器的适配部分。可选地,所述适配部分位于细长轴的远端端部处。在一些实施例中,所述细长轴的最大直径等于或小于3毫米,可选地等于或小于2毫米。在一些实施例中,所述工操纵器和/或细长轴能够经由远离工具引入器入口的入口点被引入到所述体腔中。可选地,所述入口点被第二腹腔镜端口保持或者通过所述细长轴穿过围封所述体腔的体腔壁的皮肤穿透过程形成。

[0010] 在一些实施例的一个方面中,提供了一种方法,包括下述步骤中的至少一个(不必以相同的顺序进行):

[0011] 1. 放置外科手术工具引入器,使得其远端端部伸入到体腔中。可选地,所述工具引入器包括或被引入到笔直的导管中,诸如衔接器或套管针中,所述导管围封出导管管腔,所述导管管腔在其远端端部处开有导管开口。可选地,所述工具引入器包括锁定机构,所述锁定机构设置有所述导管管腔中以选择性地可将可替换的外科手术工具锁定到所述导管或从所述导管解锁,以使外科手术工具不能或能够轴向和/或旋转地移动。可选地,所述工具包括工具连接器,所述工具连接器朝向所述导管开口伸出并且距离所述导管开口至少3厘米。可选地,所述工具引入器的放置包括通过腹腔镜端口的伸缩引入。

[0012] 2. 经由远离所述工具引入器的入口点将工具操纵器的细长轴刺入到所述体腔中,所述刺入为皮肤穿透或通过套管针刺入。可选地,所述细长轴包括能与所述工具的工具连接器连接的适配部分。可选地,所述细长主体的尺寸和形状被设定为在所述导管管腔中前进,至少直到可进行所述适配部分和所述工具连接器的结合为止。

[0013] 3. 操纵和/或延伸所述工具引入器,以到达或接合所述细长轴。

[0014] 4. 经由所述导管开口将所述细长轴插入到所述导管管腔中。

[0015] 5. 使所述细长轴在所述导管管腔中前进,以使得所述细长轴和工具大致对齐。可选地,所述适配部分还被放置为与所述工具连接器直接接触。在一些实施例中,在所述前进之前,将可替换的外科手术工具放置在所述导管管腔中,使得所述工具连接器朝向所述导管开口伸出并且距离所述导管开口至少3厘米。

[0016] 6. 可选地通过结合所述工具连接器和所述适配部分,使所述工具连接到所述细长轴。

[0017] 7.从所述导管管腔抽出所述细长轴,这可选地在解锁所述工具之后进行。

[0018] 在一些实施例中,在所述操纵步骤和/或延伸步骤之前,进行下述步骤中的至少一个:将显影机构引入到所述导管管腔中;和应用所述显影机构使所述细长轴在所述体腔中定位。在一些实施例中,所述显影机构在执行所述放置之前被移除。

[0019] 可选地,所述操纵、延伸和插入中的至少一项被可视地监控。

[0020] 在一些实施例中,所述方法还包括所述工具的移除。可选地,所述工具的移除包括下述步骤中的至少一个:

[0021] 1.通过所述导管开口再次将所述细长轴插入到所述导管管腔中。

[0022] 2.通过所述工具再次使所述细长轴在所述导管管腔中前进,以使得所述细长轴和工具大致对齐,且可选地与所述锁定机构接触。

[0023] 3.通过传送所述工具连接器和所述适配部分使所述工具与所述细长轴断开连接。可选地,在所述断开连接之前,将所述锁定机构转换为解锁模式。可选地,在所述解锁之后,使所述锁定机构返回到锁定模式,并将所述工具锁定到所述导管。

[0024] 4.从所述导管管腔抽出所述细长轴。

[0025] 在一些实施例的一个方面,提供了一种系统,该系统包括细长导管,该细长导管包括导管近端开口、导管远端开口、在所述导管近端开口与所述导管远端开口之间延伸的导管管腔以及设置在所述导管管腔中的密封件。在一些实施例中,所述细长导管具有近端区段和远端区段,且可选地所述近端区段具有比所述远端区段大的外径。可选地,所述管腔中设置有密封件,可选地为零密封件(zero seal)和/或器械密封件(instruments seal)。在一些实施例中,所述系统还包括工具支架,该工具支架包括锁定机构,以选择性地可将可替换的外科手术工具锁定或解锁,以使外科手术工具不能或能够在所述导管管腔中轴向和/或旋转地移动。在一些实施例中,所述细长导管能够以端口近端端部被伸缩地引入,穿过端口管腔,并绕过使体腔和外部环境互连的腹腔镜端口的密封机构。在一些实施例中,所述工具支架适于通过所述导管近端开口插入以便被部署到所述导管管腔中,从而使所述工具的工具连接器朝向所述导管远端开口伸出并距离所述导管远端开口至少3厘米。

[0026] 在一些实施例中,所述工具支架包括支架远端开口、密封的近端端部以及至少部分在所述支架远端开口与所述密封的近端端部之间延伸的支架管腔。

[0027] 在一些实施例中,所述支架管腔适于在针经由所述端口远端开口进入所述导管远端开口时接纳针系统的端部部分。

附图说明

[0028] 本发明中参照附图仅通过示例对本发明的一些实施例进行描述。下面将具体参照附图的细节,应强调的是,所示的细节作为示例且用于示意性描述本发明实施例的目的。就此而言,关于附图进行的描述向本领域技术人员揭示了如何实现本发明的实施例。

[0029] 在附图中:

[0030] 图1示意性地示出了表示根据本发明的典型实施例的工具引入器的剖视图;

[0031] 图2A-图2D示意性地示出了表示根据本发明的典型实施例的部署腹腔镜外科手术工具的不同阶段的剖视图;

[0032] 图3A-图3B示意性地示出了表示根据本发明的典型实施例的在安全环境下用于在

外科手术头部和操纵器远端端部之间进行对齐的典型工具引入器的使用的剖视图；

[0033] 图4A-图4B示意性地示出了表示根据本发明的典型实施例的具有不同显影机构的两个典型工具引入器的剖视图；

[0034] 图5示意性地示出了表示根据本发明的典型实施例的典型系统的剖视图,该系统经由腹腔镜端口将外科手术工具引入体腔,并在体腔中将外科手术工具接合、对齐和组装到工具操纵器；

[0035] 图6示意性地示出了表示根据本发明的典型实施例的图5中的典型系统的典型工具支架构件的剖视图；

[0036] 图7A-图7K示意性地示出了表示根据本发明的典型实施例的使用图5中的典型系统部署腹腔镜外科手术工具的不同阶段的剖视图；

[0037] 图8示意性地示出了表示根据本发明的典型实施例的能够引入到腹腔镜端口中的工具引入器的剖视图；和

[0038] 图9示意性地示出了表示根据本发明的典型实施例的具有电动工具部署器的工具引入器的剖视图。

具体实施方式

[0039] 本发明一般地涉及一种用于外科手术刺入的系统和方法,且更具体地涉及用于在患者的体腔中组装腹腔镜外科手术器械的方法和装置。

[0040] 在一些实施例的方面,提供了一种用于将外科手术工具引入到患者的体腔(诸如腹腔)中的装置或“工具引入器”。根据本发明的外科手术工具可包括本领域已知的任何外径大致等于或小于20毫米、或者等于或小于10毫米、或者下一些典型实施例中外径大体上介于3毫米和5毫米之间的的外科手术工具。由此,根据本发明的外科手术工具可包括但是不限于抓紧器、凝固器、钩子、上钉器、手术刀、缝合机构、热源或光源、手术监控装置、剪刀、针支架、牵引器、夹子涂药器或其他器械。在一些实施例中,根据本发明的外科手术工具能连接到操纵器的外科手术头部,所述操纵器可以是手动操作的或自动操作的。在一些实施例中,根据本发明的外科手术头部是可替换(或可互换)的,这意味着不同的外科手术头部可以按顺序连接到单个操纵器上。根据本发明的操纵器大致包括细长轴,其可选地为针状,具有连接到并致动外科手术头部的机构。外科手术头部和细长轴之间的连接可包括任何类型的连接机构,例如但不限于扣合锁定、弹性齿部、螺纹、销钉锁定、夹子/夹头连接、球窝、磁体、摩擦、可膨胀部分(例如气球构件),或类似物。在一些实施例中,这种细长轴的直径大致为5毫米或更小,可选地为3毫米或更小,可选地为2毫米或更小,或更高,或更低,或为任何中间值。

[0041] 在一些实施例中,工具引入器包括或者能够被引入细长套筒或管状构件(可选地但不必须为圆筒形),细长轴可插入所述细长套筒或管状构件以与能够放置并锁定在其中的外科手术头部组装或拆分。在一些实施例中,外科手术工具在工具引入器中的对接和/或锁定位置离其远端开口足够远,由此迫使操纵器的细长轴至少部分对齐,从而满足更容易组装的条件。在一些这种实施例中,距离远端开口的距离可为至少3厘米,可选地至少5厘米,可选地至少10厘米,可选地至少20厘米。在一些实施例中,组装或拆分可以在体腔中进行,可选地且可替换地在患者体外进行,或者可选地在体腔与其外之间的任何地方进行。

[0042] 参照图1,其示意性地示出了表示根据本发明的典型实施例的工具引入器100的剖视图。工具引入器100包括细长主体,细长主体包括笔直的导管110,所述导管围封出在其远端端部处开有导管开口130的导管管腔160。工具引入器100还包括锁定机构170,锁定机构170被设置在导管管腔160中以选择性地可将可替换的外科手术工具200锁定到导管110或从导管110解锁,以使外科手术工具不能或能够轴向和/或旋转地移动。

[0043] 在一些实施例中,锁定机构被构造为使得在处于锁定状态时,工具200的工具连接器210朝向导管开口130伸出并且与导管开口相距一距离 d_1 ,距离 d_1 为至少3厘米,或可选地至少5厘米,或可选地至少10厘米,或可选地至少20厘米,或更高,或更低,或任何中间值。

[0044] 工具引入器100包括密封构件150,密封构件150被设置在管腔160中或附近,用于密封来自管腔的从远端环境到近端环境的气流,因此,例如膨胀气体(通常为CO₂) 在工具引入和/或组装/拆解期间将不会从腹腔溢出。密封构件150可为永久性的或者为可选择性移除的,可以是坚硬的或柔软的(例如阀门),或具有任何现有技术中已知的形式。工具200可以容易地设置在管腔160中或可经由导管的近端开口140被引入,可选地具有或不具有锁定机构170。

[0045] 工具引入器100可经由预制的切口或创口输送到体腔中,或者其可以以皮肤穿透的方式在从外部环境刺入和穿过组织进入围封在体腔中的内部环境的同时被引入。可选地且可替换地,工具引入器100能经由腹腔镜端口被引入,因此可选地,导管110的尺寸和形状被设定为经由腹腔镜端口引入到体腔中。在一些实施例中,且如图1中所示,工具引入器100包括扩大部分120,扩大部分120的尺寸和/或形状被设定为通过所述腹腔镜端口进行阻挡。

[0046] 现在参照图2A-图2D,其示意性地示出了表示更具本发明的典型实施例的部署外科手术工具200的不同阶段的剖视图。在建议的方法中,工具200从外部环境E0通过体腔壁CW被引入到体腔BC中,从而工具可以在处于体腔BC时被连接到操纵器300的远端端部部分315。如图2A中所示,腹腔镜端口400被设置在体腔壁CW中,穿过第一入口点E1,从而在体腔BC和外部环境OE之间形成选择性密封的通道。腹腔镜端口400可为现有技术已知的任何类型(套管、管鞘或其它),具有连接到气体加压源和密封气体从其回流的机构。在一些实施例中,腹腔镜端口400允许物体(例如工具和器械)在与其细长方向轴线对齐的情况下从其穿过,所述物体具有约20毫米或更小的直径,或可选地具有约10毫米或更小的直径或可选地具有约5毫米或更小的直径。在一些实施例中,腹腔镜端口400是在外科手术期间设置在腔壁CW中的最大的腹腔镜端口,以将大尺寸或正常尺寸的外科手术工具引入到体腔BC中。可选地且可替换地,腹腔镜端口400是在外科手术期间使用的单个的腹腔镜端口,因此其他机构(例如操纵器)可以通过其他方式(诸如通过穿过腔壁CW的皮肤穿透)被引入到体腔BC中。在一些实施例中,如果体腔BC是腹腔,第一入口点E1可以是肚脐。腹腔镜端口400的引入和设置可以如通常在腹腔镜外科手术中实现的那样外完成。

[0047] 在第一入口点E1设置腹腔镜端口400之前、之后或同时,工具操纵器300也被引入并且被部署在体腔BC中。工具操纵器300包括细长轴310,细长轴310具有在远端处的端部部分315和近端的手持部分320,操作部分320具有至少一个致动构件325。细长轴310通过第二入口点E2刺入到体腔BC中,第二入口点E2相当大地远离第一入口点E1。在一些实施例中,端部部分315是尖锐的,从而可以用于在第二入口点E2处通过体腔壁CW刺穿皮肤穿透通道。细长轴310包括能够与外科手术工具的工具连接器(诸如工具200的工具连接器210)连接的适

配部分(未示出)。细长轴310的尺寸和形状被设定为使其可以在导管管腔(诸如工具引入器100的管腔160)中前进,至少直到可进行适配部分和工具连接器的结合为止。

[0048] 如图2A中所示,装备有工具200的工具引入器100经由腹腔镜端口400穿过,使得导管110伸出到体腔BC中且导管开口130向体腔BC敞开。在工具引入器经由腹腔镜端口400穿过之前、期间或之后,显影机构(未示出)可被用于跟踪细长轴310和/或其远端端部315。该显影机构可包括腹腔镜、内窥镜、光纤和摄像机中的任一个,可选地还伴随有照明机构,这些可以被设置为工具引入器100或腹腔镜端口400的集成部分,或者可以是经由工具引入器100或腹腔镜端口400插入的单独的装置。工具引入器100于是在可观察或不可观察的情况下被操纵和/或延伸,以到达和接合细长轴310和/或其远端端部315。在一些实施例中,导管110能够穿过腹腔镜端口400和从腹腔镜端口400延伸至少5厘米,可选的至少10厘米,可选地至少15厘米,可选地至少20厘米。可选地且可替换地(未示出),显影机构从单独的入口点被引入到体腔BC中,并且可用于从侧面检查如下所述的系统部件的接合和连接。

[0049] 如图2C中所示,细长轴310经由导管开口130插入导管管腔160然后在导管管腔中前进,从而细长轴310和工具200大体上对齐,可选地被迫使通过导管110中的细长轴310的边界几何形状而对齐。细长轴前进,直到能够与工具200组装到一起为止,可选地当细长轴310的适配部分与工具连接器210直接接触时为止。然后,工具200可通过结合工具连接器和适配部分而连接到细长轴310。如图2D中所示,操纵器300可以被抽出,使得细长轴310从导管管腔160被移除,且组装的外科手术器械可以根据需要应用于外科手术。可选地,在操纵器300可被抽出之前,工具200首先从工具引入器100解锁。工具引入器100可保持在腹腔镜端口400中或者从腹腔镜端口400移除(如图所示),可选地被装备有用于连接到第二操纵器(未示出)的另一个工具的工具引入器替换。

[0050] 参照图3A-图3B,其示意性地示出了表示根据本发明的典型实施例的在安全环境下用于在外科手术头部1200和操纵器远端端部1300之间对齐的腹腔镜系统1000的典型工具引入器1100的使用的剖视图。工具引入器1100包括细长的管状主体1110,管状主体1110具有以密封的近端端部1140为末端的扩大部分1120和向内部管腔1160敞开的远端端部1130。在管腔1160中与远端开口1130相距一距离 d_2 处,具有选择性地锁定到示出为4嵌套到其中的外科手术头部1200的对接部分1150。对接部分1150在远端以角度 α 敞开,以允许在其中滑动的进来的细长工件进行对中,直到到达和抵达与外科手术头部1200的连接器1210直接接触为止。操纵器1300包括能够在彼此上固定、旋转和/或滑动的内部构件1320和外部构件1310。至少内部构件1320包括在其远端尖端处的适配部分,即可螺纹连接到连接器1210中的螺纹1325,连接器1210具有用于螺栓-螺母型连接的配合螺纹。距离 d_2 被选择为,当螺纹1325靠近对接部分1150的入口时,取得允许的最大迎角 β ,以辅助其中的准确定位。在一些实施例中,角 β 等于或小于大约 45° ,可选地等于或小于大约 30° ,可选地等于或小于大约 15° ,可选地等于或小于大约 5° ,或更高,或更低,或任何中间值。在一些这种实施例中,角 β 取决于距离 d_2 以及管腔1160的尺寸与操纵器外部边界尺寸之间的几何尺寸比。在一些实施例中,距离 d_2 为至少3厘米,可选地至少5厘米,可选地至少10厘米。在一些实施例中,对接部分1150远端的管腔1160的直径在10毫米和1毫米之间,可选地在7毫米和2毫米之间,可选地在5毫米和3毫米之间。在一些实施例中,操纵器远端端部1300的外径等于或小于大约3毫米,可选地等于或小于2毫米,可选地为大约1.5毫米。

[0051] 如图3A中所示,操纵器远端端部1300在管腔1160中前进且到达对接部分1150。由管状主体1110限定的管腔边界足够刚性且光滑,从而使操纵器1300的位置不会被卡住或粘住,同时在其中提供跟踪通道并防止可能的对管状主体1110外面的器官或组织的损坏,该损坏可能潜在地在外科医生将操纵器远端端部1300直接对准到小开口(诸如外科手术头部连接器1210)的情况下发生。在操纵器远端端部1300前进到管腔1160中且被迫使其对齐之后,则可形成与外科手术头部1200的连接,如图3B中所示。在一些实施例中,整个操纵器端部部分1300或者仅内部构件1320分解使得螺纹1325螺纹连接到连接器1210中。

[0052] 图4A-图4B示意性地示出了表示根据本发明的典型实施例的具有不同显影机构的两个典型工具引入器的剖视图。如图4A中所示,工具引入器1400包括细长的管状主体1410,管状主体1410具有以密封的近端端部1440为末端的扩大部分1420以及向内部管腔1460敞开的远端端部1430。对接部分1450被设置在管腔1460中,其可选择性地锁定到外科手术头部(未示出)。管状主体1410在其围绕开口1460的远端端部处围封出可有线或无线地操作至设置在患者身体外面的电源和/或图像记录单元的至少一个视觉捕获装置1470(例如,数码摄像机头部)和至少一个光源1480(例如LED照明)。如图4B中所示,工具引入器1500包括细长的管状主体1510,管状主体1510包括以选择性地密封的近端端部1540为末端的容纳阀门1570的扩大部分1520,以及敞开至内部管腔1560的远端端部1530。对接部分1550设置在管腔1560中,其可选择性地锁定到外科手术头部(未示出)。光纤1600在被引入穿过管腔1560时被示出为构造为传输来自其尖端1610的图像和光回到设置在患者身体外面的图像捕获和记录机构(未示出)。

[0053] 在一些实施例中,工具引入器被设置系统或套件,该系统或套件包括用于到达和接合工具操纵器的远端端部的细长的管状构件(导管)或套筒、可从导管的近端开口插入并将其中的工具输送到与导管的近端开口距离最小的预定位置的单独的拖拽器和/或工具锁定机构,如上文所述。这样,根据本发明的系统或套件可包括锁定机构,该锁定机构能选择性地引入到导管的管腔中,可选地作为塞构件的一部分,且能固定地连接到导管。在一些这样的实施例中,锁定机构可包括至少两个相反的齿部,所述至少两个相反的齿部能够选择性地从锁定状态下的内部位置移动到解锁状态下的外部位置。可选地,锁定机构通常是锁定的。可选地,锁定机构是通过按钮机构手动操作的。可选地,导管被设定尺寸和构造用于穿过腹腔镜端口,诸如商业上可获得的具有3毫米至20毫米之间,或可选地5毫米至10毫米之间的内径的腹腔镜端口。

[0054] 现在参照图5,其示意性地示出了表示根据本发明的典型实施例的典型系统2000的剖视图,该系统2000经由腹腔镜端口2100将外科手术工具引入体腔,并在体腔中将外科手术工具接合、对齐和组装到工具操纵器(未示出)。系统2000包括接合器2200和工具支架2300。在图5中,工具支架2300被示出为装备有可替换的抓紧器2400,设置在接合器2200中且组装到接合器2200;两者都设置在腹腔镜端口2100中且穿过腹腔镜端口2100。

[0055] 系统2000可作为套件被销售或提供给外科手术团队,包括至少一个接合器2200(在图7B中详细示出)和至少一个工具支架2300(在图6中详细示出)。套件还可包括腹腔镜端口2100(在图7A中详细示出)或被构造为与商业上可获得的端口一起工作。套件还可包括至少一个外科手术工具,可选地包括但不限于可替换的抓紧器2400(在图7D中详细示出)。套件还可包括至少一个工具装载机,可选地包括但不限于抓紧器装载机2600(在图7D-图7E

中详细示出)。套件还可包括至少一个操纵器,该操纵器包括针部分,可选地包括但不限于针2700(在图7I中详细示出)。

[0056] 腹腔镜端口2100包括细长的管状构件或导管2110,导管围封出管腔2120并具有近端扩大的手持部分2130。手持部分允许物体在经由近端端口开口2140部署时通过其引入到体腔中,并且包括至少一个密封件(诸如端口密封件2150),以防止气体溢出。压力入口2160允许连接到加压气源。腹腔镜外科手术包括将气体(二氧化碳)注入到腹部/腹腔中以形成气腹。这导致腹内压(IAP)的增大。二氧化碳通常以例如4-6升/分钟的速率注入到腹腔中,达到例如10-20毫米汞柱的压力。气腹可维持例如恒定的200-400毫升/分钟的气流。

[0057] 接合器2200包括细长的管状主体2210,管状主体2210在近端端部2240处和远端端部2270处敞开,且具有在近端端部2240和远端端部2270之间延伸的管腔2220。根据本发明,细长导管2200包括设置在管腔2220中的至少一个密封件,诸如零密封件2260(构造为至少在没有任何物体在管腔中延伸时防止气体通过)和器械密封件2250(构造为至少在外径在特定直径范围内的物体延伸穿过管腔时防止气体通过)。可选地且如所示地,在其远端端部处,设置有可膨胀的漏斗,可选地且如所示地,设置有对称的漏斗状部件2212。在一些实施例中,漏斗2212是局部地(或可替换地完全地)自膨胀的圆锥形结构,从大体上管状的结构膨胀或再次塌缩。处于管状形状时,漏斗2212可以在两个方向上穿过腹腔镜端口管腔2120。处于膨胀的圆锥形状时,漏斗2212具有大得多的跨度,这增加了围绕任何侵入的细长物体(诸如操作器纵向轴的远端端部部分)的覆盖区域。此外,膨胀的漏斗2212便于未对准轴(例如,以相对于接合器导管的纵向轴线的任何坐标轴成 100° - 180° 之间的角伸出)的更平滑的引入和接纳,从而使得代替碰撞甚至刺穿漏斗地,针可轻轻地滑过漏斗地曲线形壁,直到与其纵向轴线对齐。通过其包括倾斜边缘且具有第一封闭侧和第二基本敞开侧的结构,漏斗2212允许利用向前伸出的内窥镜或摄像机进行连续的显影和监控。这种设计进一步允许更快且更容易的漏斗2212的再次塌缩。如图5和图7B中所示,导管主体2210在腹腔镜端口2100的近端端部2140处被能伸缩地引入,穿过管腔2120且绕过密封件2150,仍然维持其中的气体通道(具有密封件2250和/或2260)或其外边界与密封件2150之间为密封的通道。

[0058] 工具支架2300包括能在外部套筒构件2310中滑动的内部套筒构件2320。外部套筒构件2310具有扩大的近端端部部分2312,近端端部部分2312具有适配于按压按钮2330的凹部。按钮2330连接到内部套筒构件2320的近端端部且将压缩弹簧2332互连到外部套筒构件2310,从而在不被推进时通常相对于外部套筒构件2310被拉回。工具支架2300包括锁定机构2326以选择性地锁定或解锁可替换的外科手术工具,使之不能或能够在接合器导管管腔2220中轴向和/或旋转地移动。在一些实施例中且如图所示,锁定机构2326包括局部沿着其长度开有狭缝2324的内部套筒构件2320的远端部分,以产生被构造为在从外部套筒构件2310露出时(在按钮2330被按压时)从纵向轴线向外延伸的多个齿部2322。当按钮2330处于向后位置(拉回)时,齿部2322被向内压缩且嵌套在由外部套筒构件2310限定的边界内,从而在外科手术工具被容纳在工具支架2300中的情况下(例如如图7G中所示),向内压缩的齿部锁定工具的位置。在一些实施例中,如图5和图7G中所示,工具支架2300适于被插入穿过被部署在管腔2220中的接合器的近端开口2240,从而朝向接合器的远端开口2270伸出工具连接器(诸如可替换的抓紧器2400的连接螺纹2422和2424)。在一些实施例中,外科手术工具(诸如可替换的抓紧器2400)当放置在工具支架2300中且与接合器2200组装时,其最远端

的端面距离接合器2200的远端端部2270至少3厘米。

[0059] 可替换的抓紧器2400包括抓紧器部分2410和连接器部分2420。抓紧器部分2410包括与接头2416枢转连接的第一爪2412和第二爪2414。连接器部分2420包括具有第一内螺纹2422的内部构件,内部构件能够在具有第二内螺纹2424的外部构件中滑动,第二内螺纹2424的直径比第一内螺纹2422大。螺纹2422和2424之间的相对距离确定了爪2412和2414之间的相对距离或它们之间的压缩力的大小。压缩弹簧2426将螺纹2422和2424保持为标称距离,使得爪2412和2414保持接近(接触)但具有可以忽略不计的压力。

[0060] 操纵器(没有完全示出)的针2700包括能在圆筒形构件2720中滑动的内部杆构件2730。内部杆构件2730具有远端钝尖端2734和靠近远端钝尖端的第一外螺纹2722。圆筒形构件2720包括设置在远端端部处的第二外螺纹2722。在一些实施例中,针2700可操作为产生皮肤穿透的刺入路径,因此包括尖锐机构来刺穿和切入柔软的组织。在一些这种实施例中,且如图所示,针2700包括具有尖锐的远端端部的外部盖2710,圆筒形构件2720可在外部盖中与内部杆构件2730一起向后滑动,直到完全从其中退出,使得针2700起到与所需的气腹针类似的作用。

[0061] 现在参照图7A-图7K,其示意性地示出了表示根据本发明的典型实施例的使用系统2000部署可替换抓紧器2400的不同阶段的剖视图。如图7A中所示,腹腔镜端口2100利用已知的万科手术实用技术通过体腔壁CW被引入体腔BC中。体腔BC随后可通过压力入口2160被充气。如图7B中所示,接合器2200随后绕过其密封件2150穿入到腹腔镜端口2100中,同时利用零密封件2260保持密封环境。如图7C中所示,腹腔镜2500通过接合器2200被引入到体腔BC中,其远端端部2510在漏斗2212下方和内部部分地慢慢露出,或者从漏斗向上或向下慢慢露出。腹腔镜2500可被用于跟踪操纵器的端部部分(诸如图7H-图7K中所示的针2700),且观察端部部分靠近和到达漏斗2122。一旦操纵器没入到接合器的管腔2220中,可选地当腹腔镜2500被部分抽出时,腹腔镜可被移除,进一步的步骤可选地在不可视情况下进行。

[0062] 在上述步骤之前、之后或同时,可替换的抓紧器2400可以可选地通过使用装载机2600装在到工具支架2300中(在其未预先装在的情况下)。如图7D中所示,装载机2600以螺纹部分2620螺纹固定到(可选地手动地,利用其扩大的端部部分2610)可替换的抓紧器2400的第二内螺纹2424中。可替换地且可选地,装载机可插塞到凹槽(诸如可替换的抓紧器2400的第二内螺纹2424)中,而不进行螺纹连接。利用装载机2600,可替换的抓紧器2400随后被推入到工具引入器2300中,同时其按钮2330被推入,使得齿部2322向外延伸到外部套筒构件2310之外,从而允许所述装载(如图7E中所示),直到可替换的抓紧器2400的位置完全嵌套(如图7F中所示)。按钮2330随后可被释放从而弹出,且装载机不被螺接并被移除。

[0063] 之后,被装载的工具引入器2300经由接合器的近端开口2240插入(插接或螺接)到接合器2200中,可选地替代腹腔镜2500。随后,针2700可向前前进到接合器管腔2210中,直到到达可替换的抓紧器2400的远端部分为止(图7H)。例如,如果内部杆构件2730和圆筒形构件2720两者分解(例如,顺时针)直到第一外螺纹2732螺接到第一内螺纹2422中且第二外螺纹2734螺接到第二内螺纹2424(图7J)为止,则可以形成连接。然后,仅按钮2330可被按压,且针2700(现在装备有可替换的抓紧器2400)可从工具支架2300和接合器2200抽出,且根据需要在外科手术中使用。

[0064] 在一些实施例中,不同的或类似的工具可利用相同或不同的装载机被装载到相同

的或不同的工具支架中,相同或不同的针/操纵器也是如此。工具支架2300可被移除并替换为腹腔镜2500,以观察外科手术过程。

[0065] 将可替换的抓紧器2400从针2700(或其他类似器械)上拆下可类似地以相反方式完成,例如通过首先使用装备有腹腔镜2500的接合器2200来定位、到达和接合可替换的抓紧器2400。然后,将可替换的抓紧器部分地插入接合器2200并移除腹腔镜2500。然后,将未装载的工具支架2300插入接合器2200并朝向工具支架推动可替换的抓紧器,直到接触齿部2322。在一些实施例中,要对恰当的接触进行验证(可选地,通过视觉和/或触觉和/或电子的或其它方式)。在一些实施例中,推动结束于例如扣锁机构进行的初步锁定。然后,按钮2330被推动,且可替换的抓紧器2400可被进一步推动至嵌套在工具引入器2300中并允许按钮2330的恰当释放。之后,针2700可与可替换的抓紧器2400松开螺接,且所有的器械可从患者体内移除或根据需要进行替换。

[0066] 现在参照图8,其示意性地示出了表示根据本发明的典型实施例的能够引入到腹腔镜端口3300中的工具引入器3100的剖视图。腹腔镜端口3300为来自相同或不同供应商的商业上可获得的具有工具引入器3100或独立于工具引入器3100的装置。腹腔镜端口3300可为腹腔镜套管针系统的管鞘或套管,具有标准或非标准的尺寸,例如内径为5毫米、8毫米、11毫米、12毫米或15毫米,或更高,或更低,或中间尺寸,和/或长度为50毫米、75毫米、100毫米、150毫米、200毫米,或更高,或更低,或中间尺寸。腹腔镜端口3300包括中空的管状主体3310,主体3310具有近端宽大部分3320、近端端部3340和远端端部3330。密封机构3350(通常包括零密封件和/或器械密封件)被构造用于在空置或被穿过内部通道的工件占据时密封管状主体3310的内部通道,所述工件例如为工具引入器3100。

[0067] 工具引入器3100包括细长主体3110和锁定机构3120,锁定机构3120选择性地锁定或解锁可替换的外科手术工具3200,以使之不能活能够轴向和/或旋转地移动。工具引入器3100还包括在其近端端部的手持部分3130,手持部分3130用于例如在腹腔镜端口3300之中或之外的手动致动和/或操控性,以及在腹腔镜端口3300部署在体腔壁中时穿过端口在内部体腔之中或之外的手动致动和/或操控性。工具引入器3100(诸如尺寸和/或形状)可被构造为能够将工具3200放置到腹腔镜端口3300中一定的预定位置,或者至少与其远端端部3330相距最小距离。在一些这种实施例中,手持部分3130的尺寸和/或形状可设定为使其能够用作工具3200在管状主体3310的内部通道中的最大伸出量的止动部。

[0068] 在一些实施例中,工具引入器3100被构造为,在处于锁定状态时,工具3200的工具连接器3220朝向远端端部3330处的管道开口伸出且距离该管道开口一距离P,该距离P为至少3厘米,或可选地为至少5厘米,或可选地为至少10厘米,或可选地为至少20厘米,或更高,或更低,或任何中间值。

[0069] 工具3200可容易地设置在锁定机构3120中,且可通过工具引入器3100经由近端端部3340处的近端开口被引入到其中。

[0070] 图9示意性地示出了表示根据本发明的典型实施例的具有电动工具部署器4400的工具引入器4100的剖视图。工具引入器4100在许多方面类似于工具引入器3100,并且勇于引入到细长的管状构件中,诸如腹腔镜端口4300,并且用于将外科手术工具(诸如工具4200)在其内放置和/或锁定到距其远端开口至少3厘米长度的预定的距离。工具引入器4100包括细长主体,细长主体包括具有锁定机构的远端构件4120,锁定机构适于选择性地

锁定到工具4200中,工具4200与起始于手持部分4110的中空的近端构件4130旋转地连接。在远端构件4120和近端构件4130的相交处,具有构造为与电动工具部署器4400的相应的伸出部分4462相互作用的凹槽4130,所述凹槽可选地具有非圆形的横截面,对称的(诸如六边形)或非对称的(诸如矩形狭缝)。

[0071] 电动工具部署器4400被构造为与工具引入器4100联接(可选地,当放置在腹腔镜端口4300中时),且使远端构件4120围绕近端构件4130旋转,从而使工具4200旋转,由此使得当工具操纵器的细长轴的远端端部(具有构造用于螺接到工具4200的相应部分的适配部分)向其按压时,则工具4200将接触工具操纵器,反之亦然。电动工具部署器4400包括细长部分4410,细长部分4410的尺寸设定为在工具引入器4100的中空的近端构件4130中配合且延伸,且近端手持部分4420包含电动部件,诸如马达4440、控制器4450和电池4430。可替代地且可选地,电动元件可为弹簧,弹簧被手动张紧且可被致动器释放以激活工具部署器。细长部分4410容纳以伸出部分4462为末端的驱动轴4460。驱动轴4460连接到马达4440,且控制器4450被构造为确定用于为马达4440供电以分解驱动轴4460和可选的其他特征(诸如转矩、速度和其他)的时序。电池4430可选地时可充电的。马达4440的操作可选择性地根据操作者的触发(诸如通过按下触发器或按钮;未示出)而开始,或例如根据工具4200与工具操纵器(未示出)的相应的适配部分的连接而自动地开始。工具4200和操纵器适配部分可包括特定的验证和兼容性机构,从而使马达4440不会被启动,除非满足恰当的验证和/或兼容性。

[0072] 虽然已经结合特定的实施例对本发明进行了描述,但显然许多替代、修改和变型对于本领域技术人员来说是明显的。因此,本发明旨在包含所有落入所附权利要求的精神和范围内的这些替代、修改和变型。

[0073] 说明书中提到的所有公布、专利和专利申请的全部内容通过引用并入本文,在相同的程度上,每篇公布、专利和专利申请被具体且单独地指定通过引用并入本文中。此外,本申请中的任何引用的引文或验证将不被解释为承认该引用可作为本发明的现有技术被获得。在使用的开篇部分的范围内,它们不被解释为必要的限定。

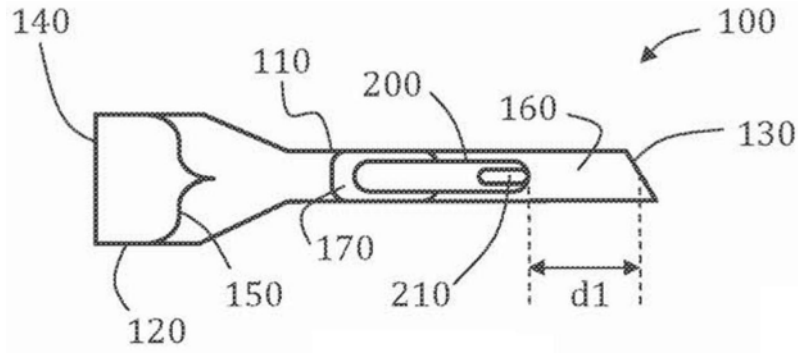


图1

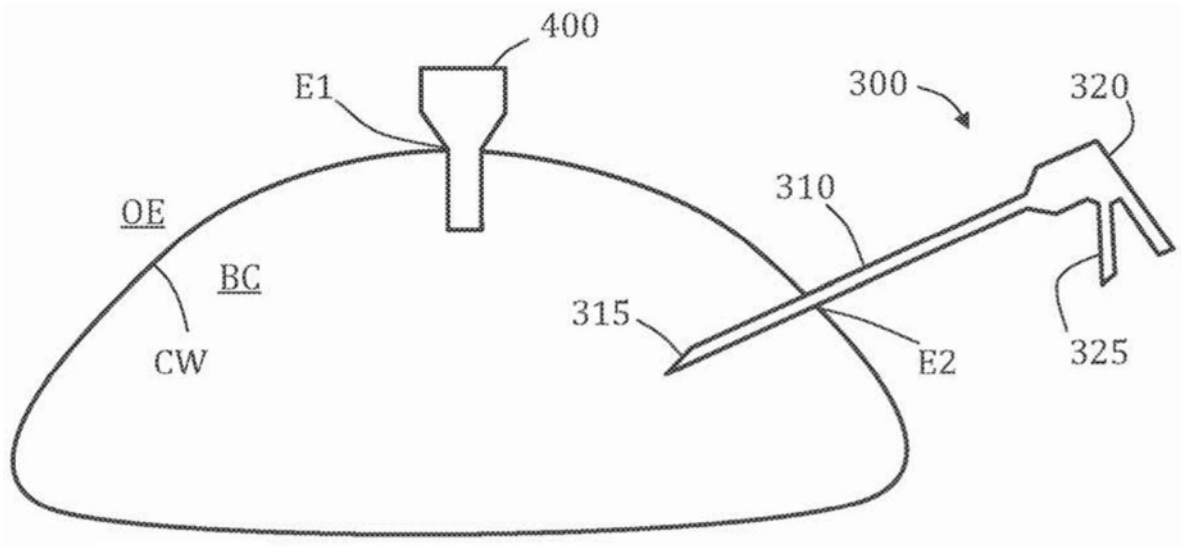


图2A

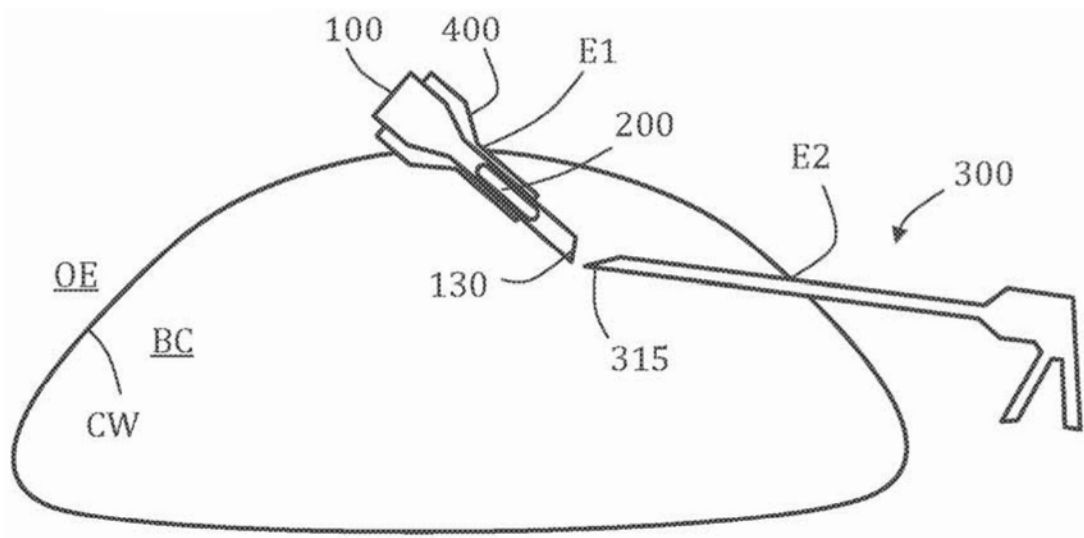


图2B

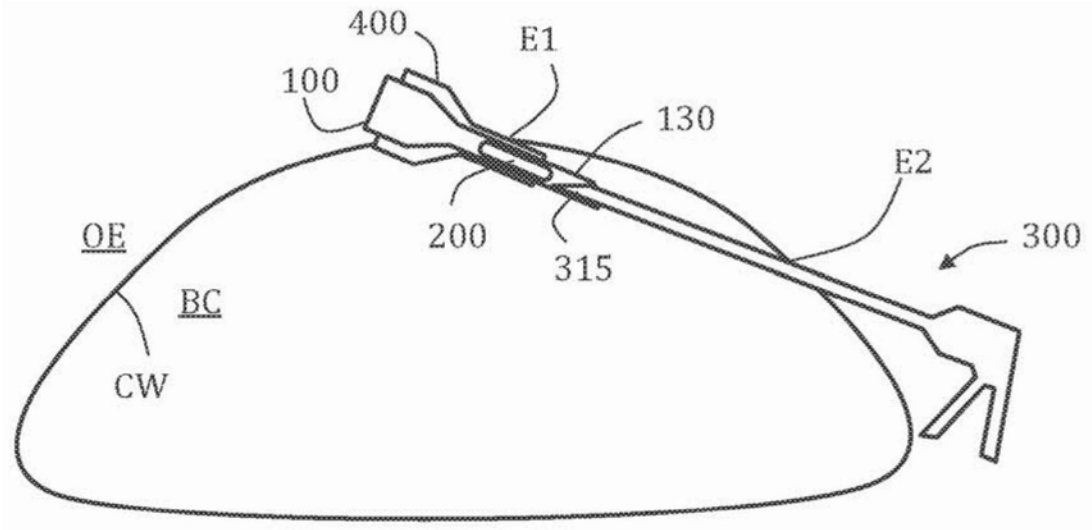


图2C

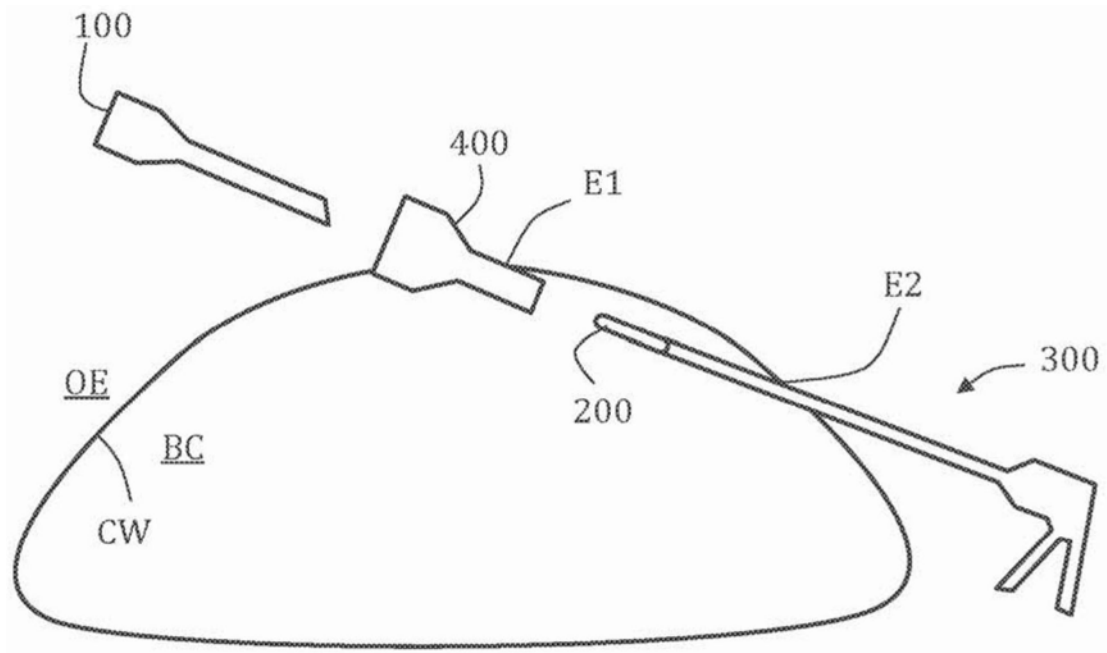


图2D

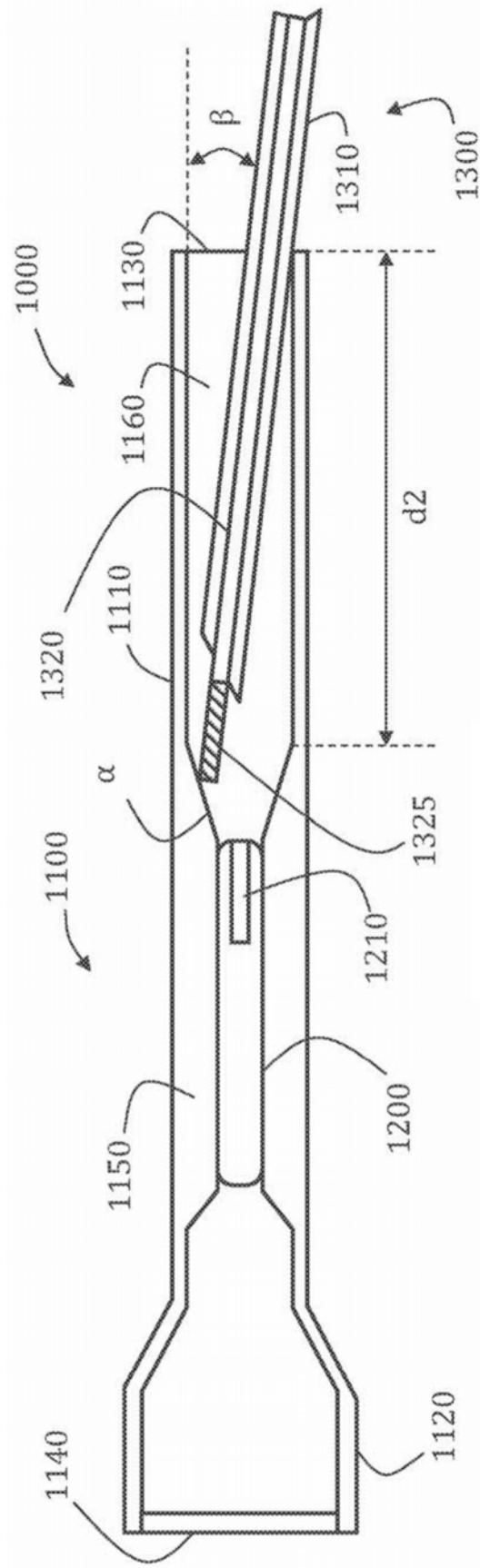


图3A

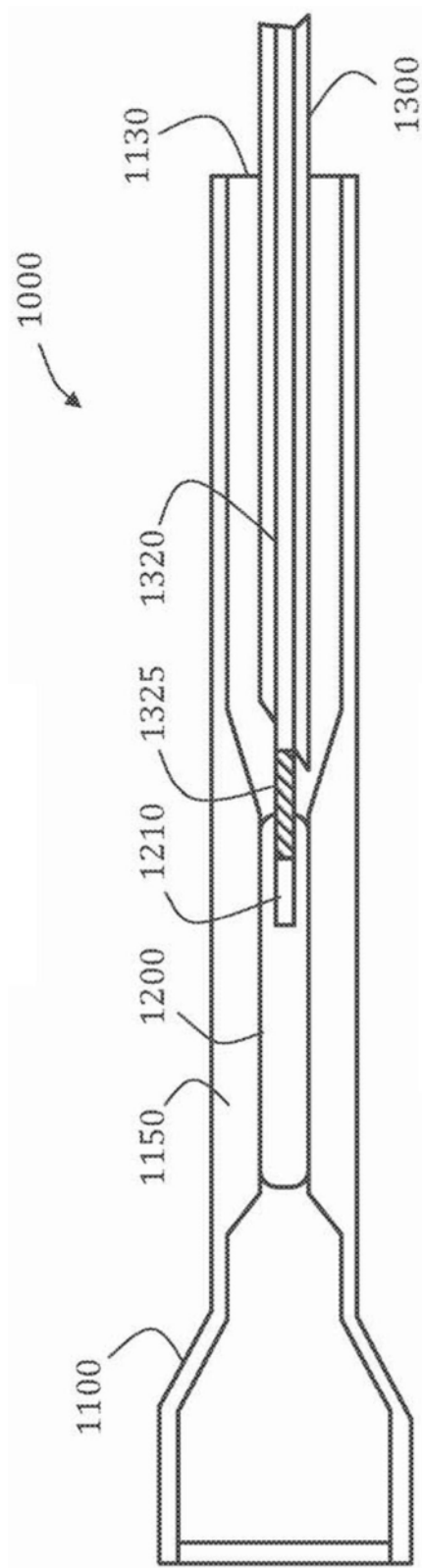


图3B

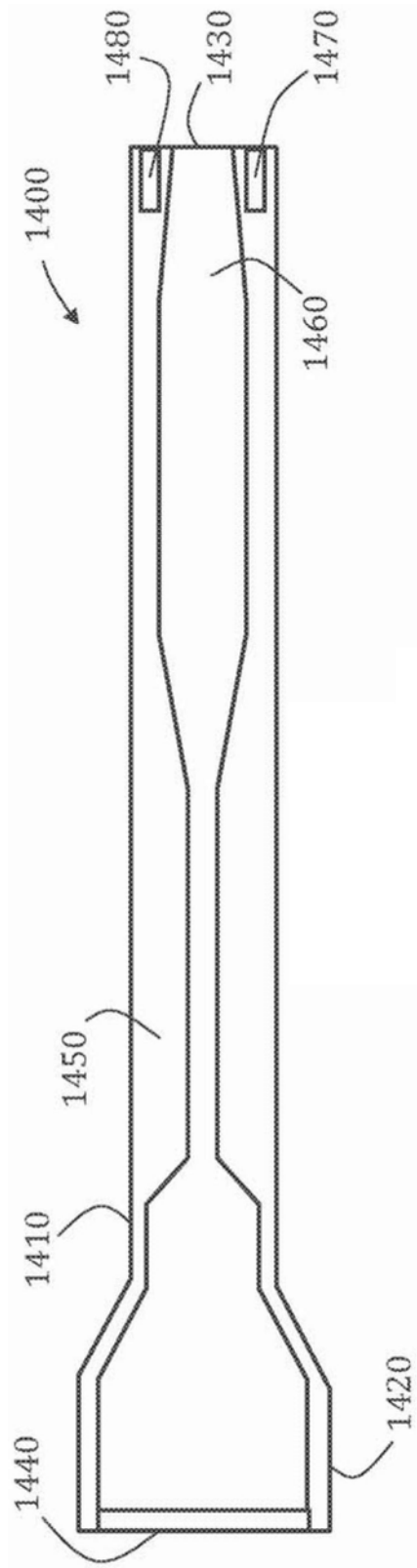


图4A

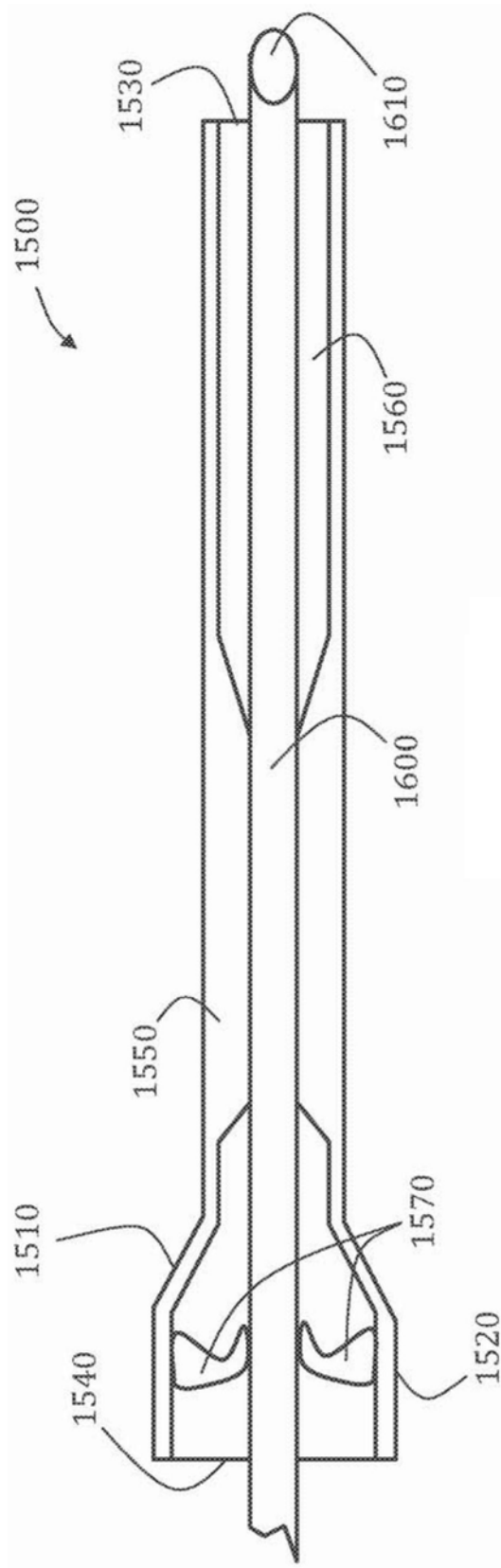


图4B

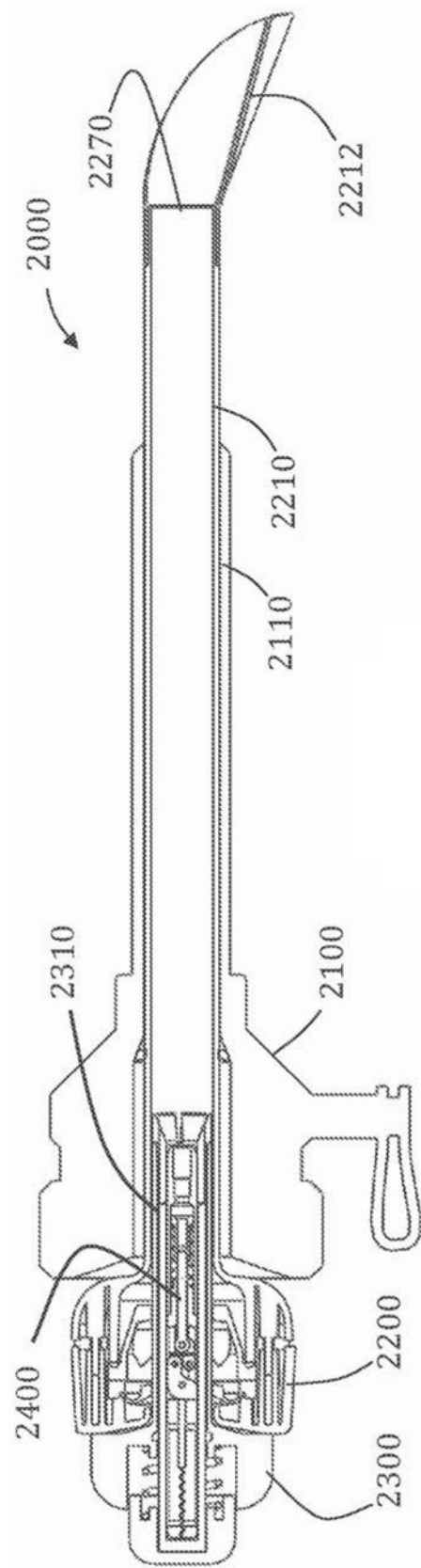


图5

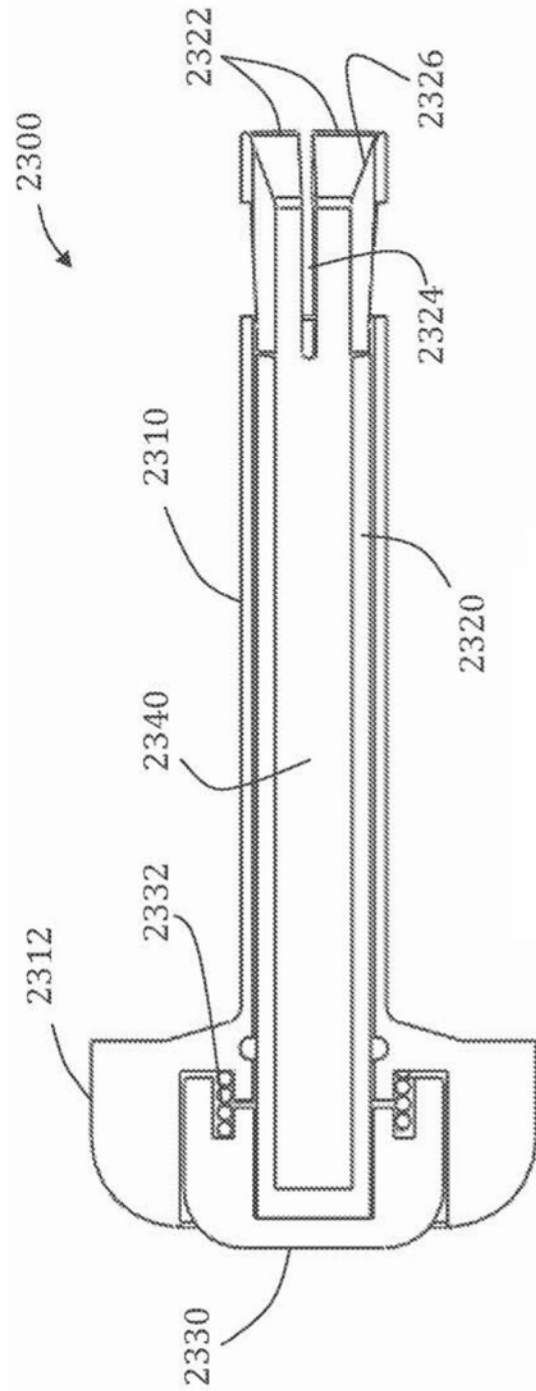


图6

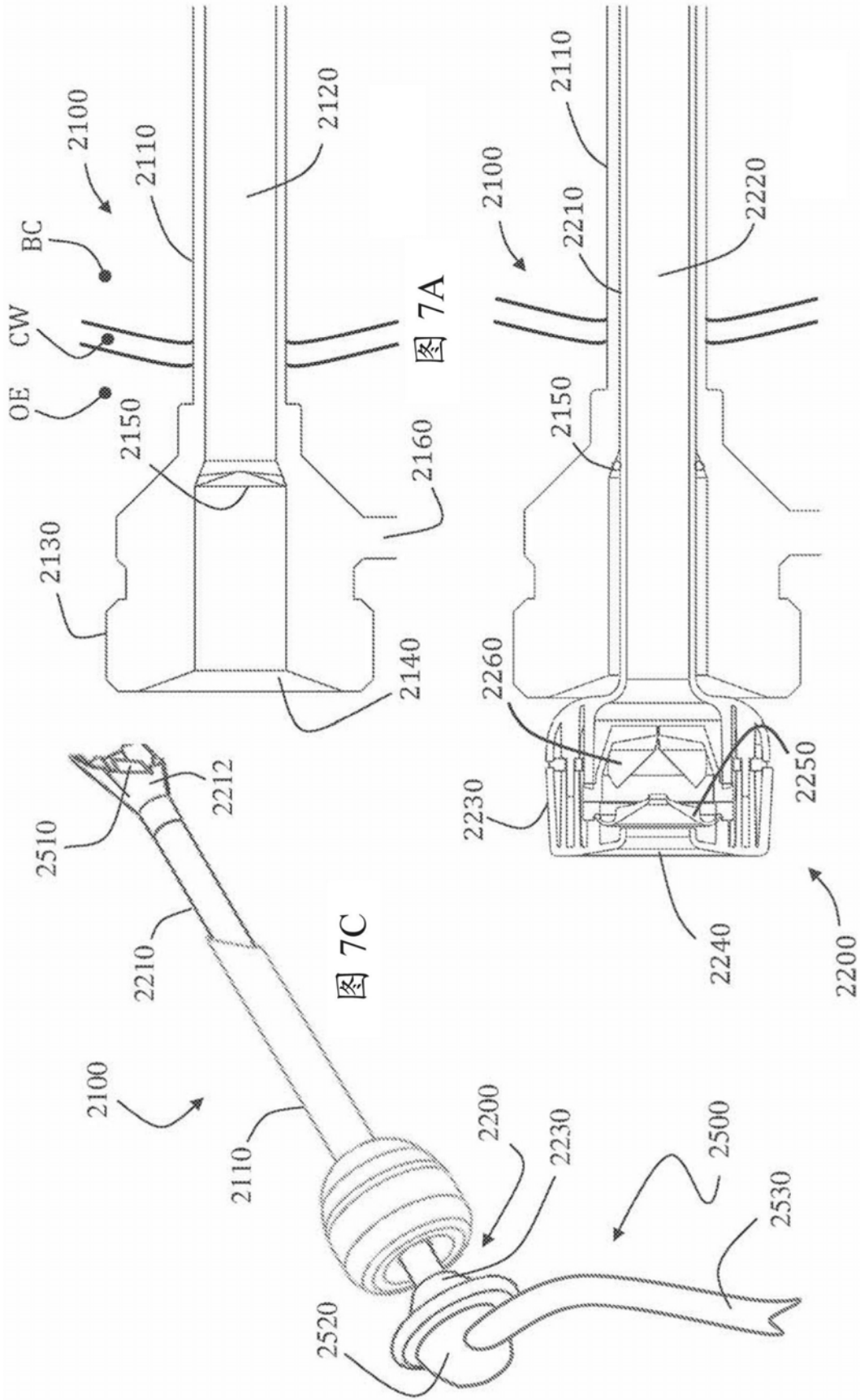


图 7A

图 7C

图 7B

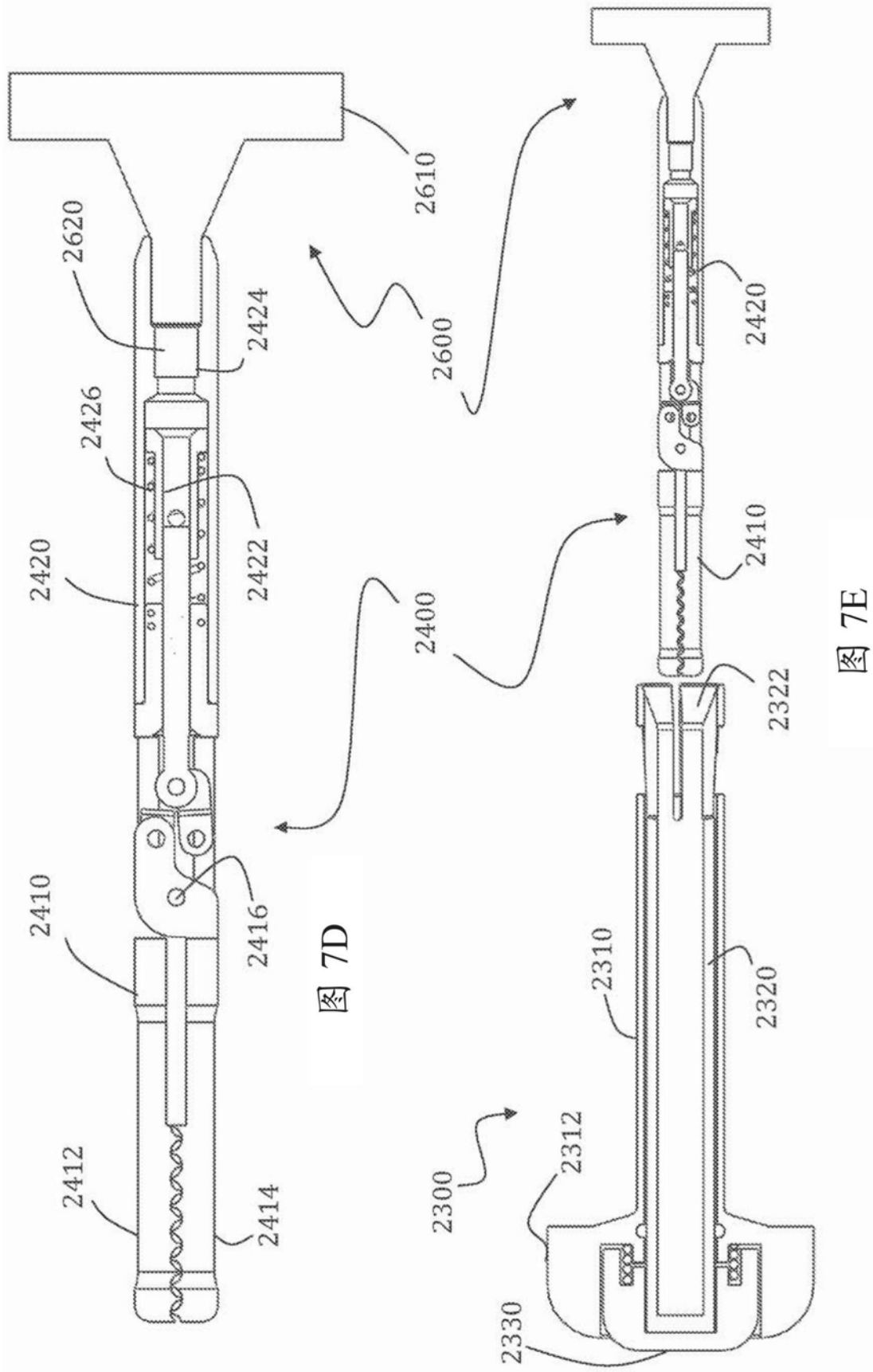


图 7E

图 7D

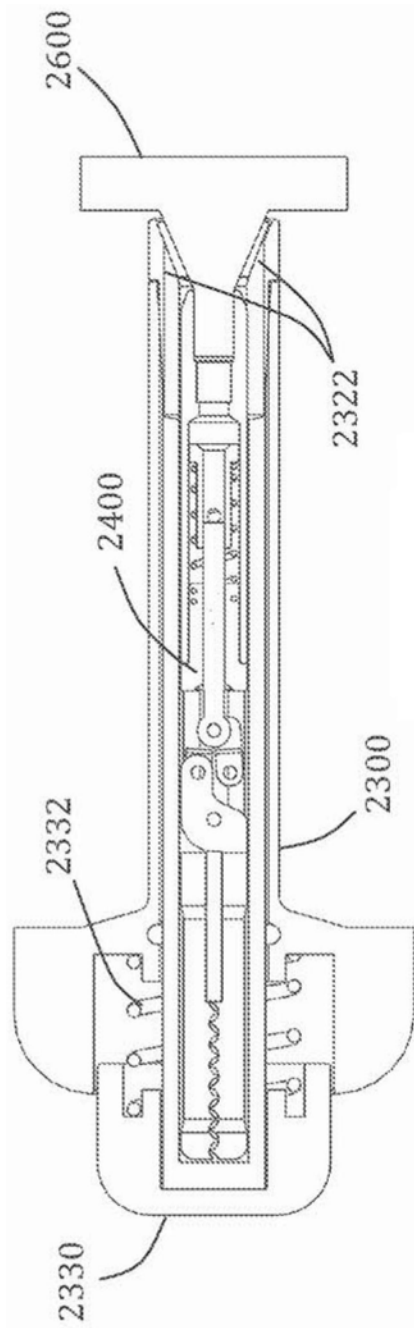


图7F

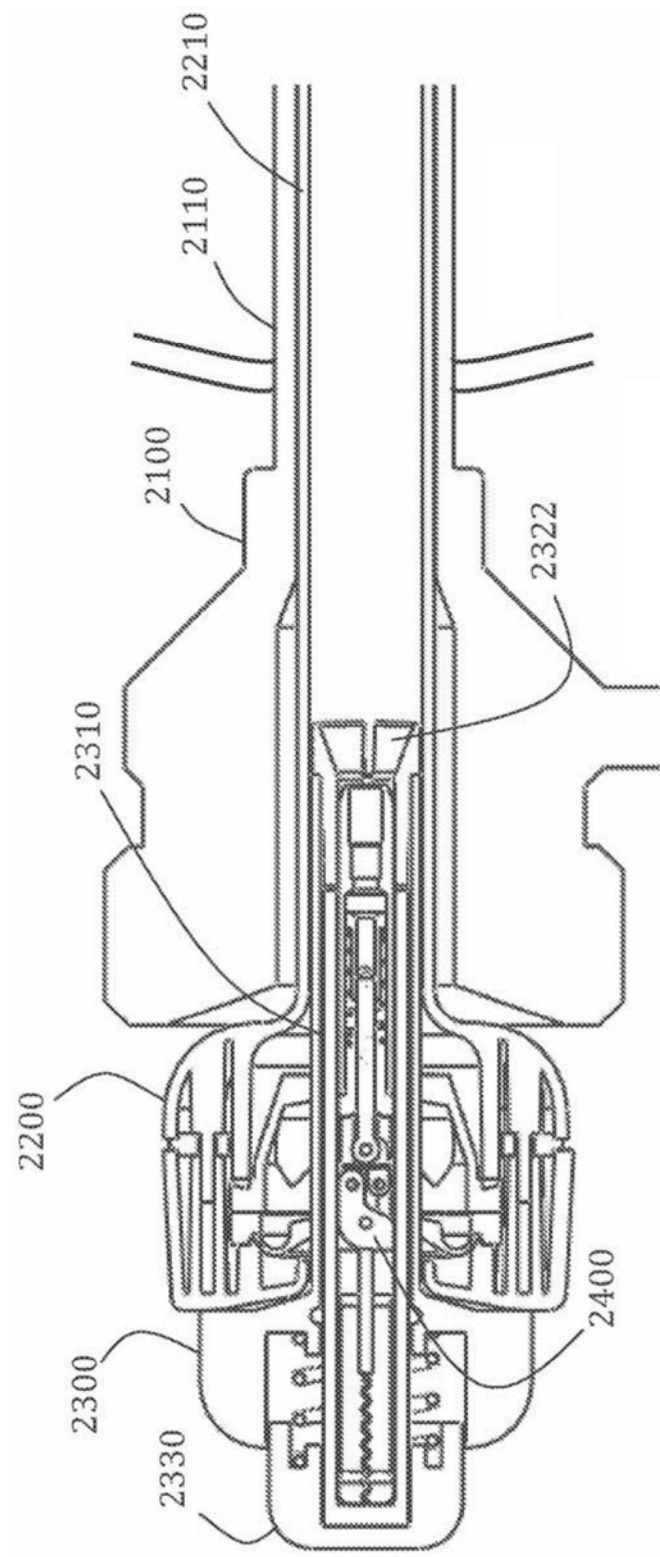


图7G

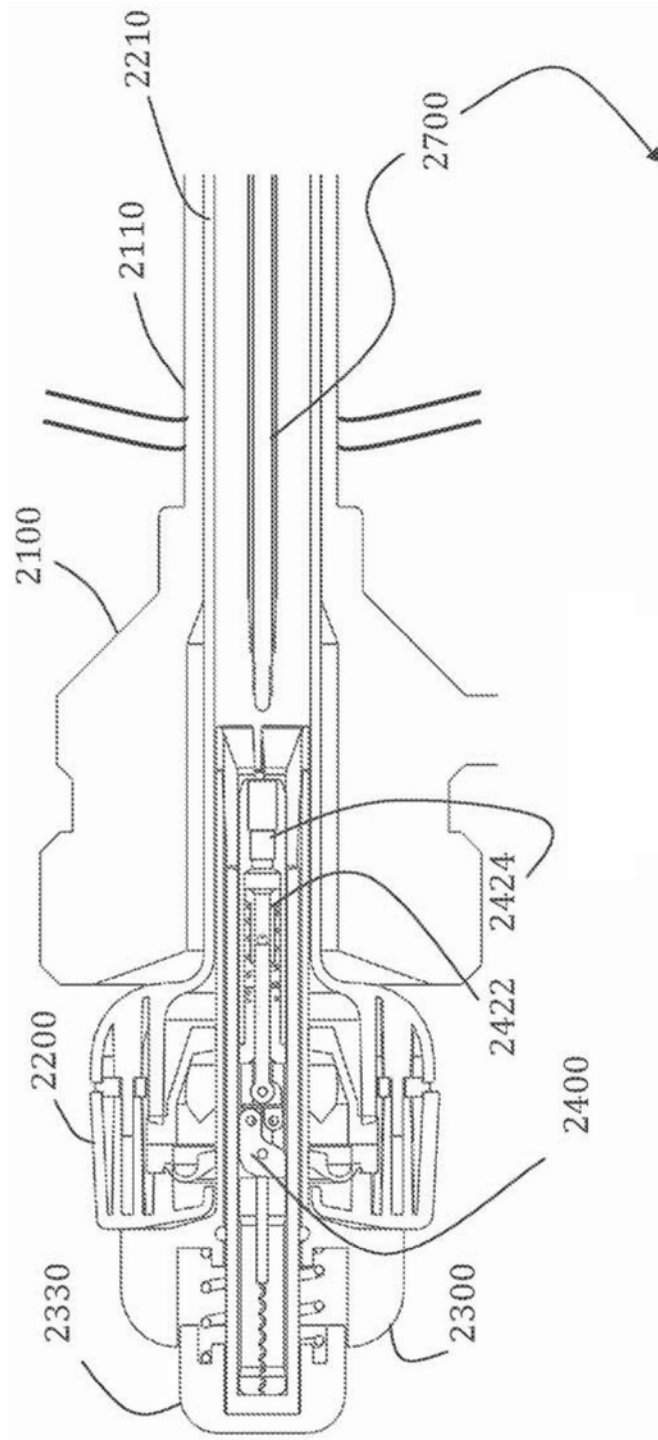


图7H

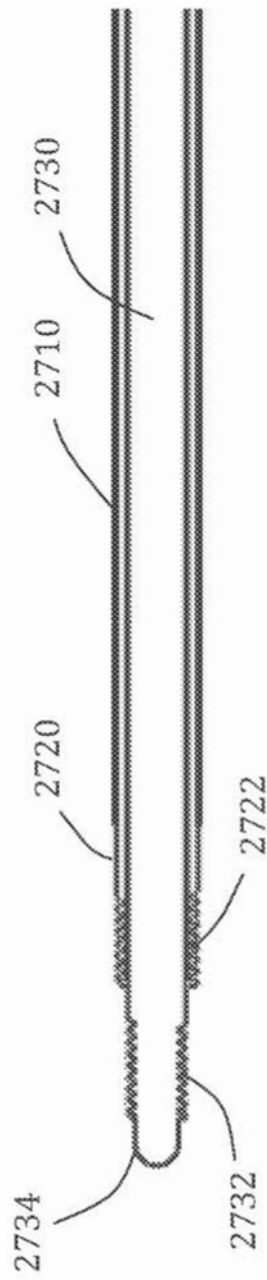


图7I

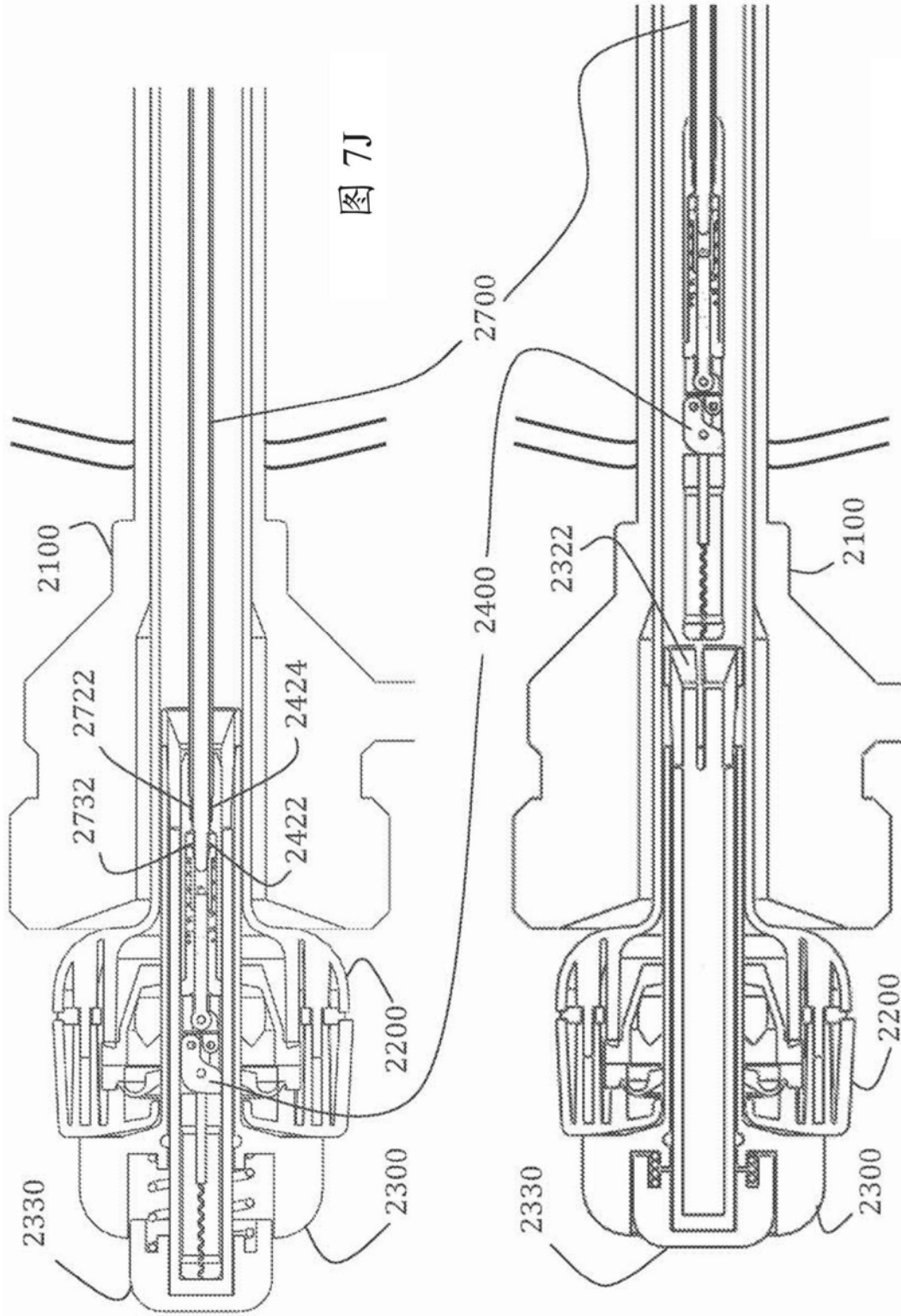


图 7J

图 7K

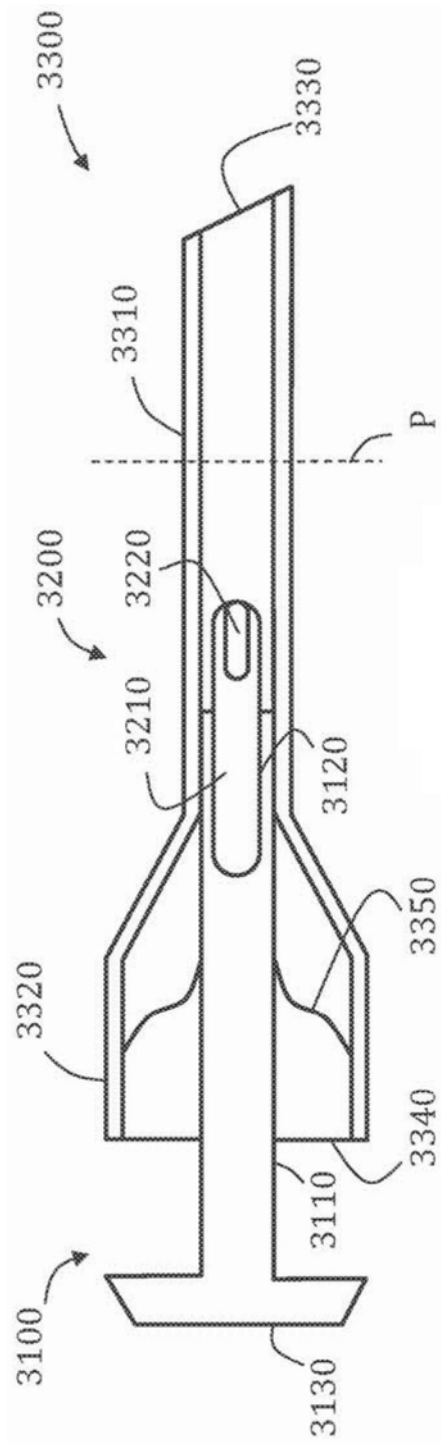


图8

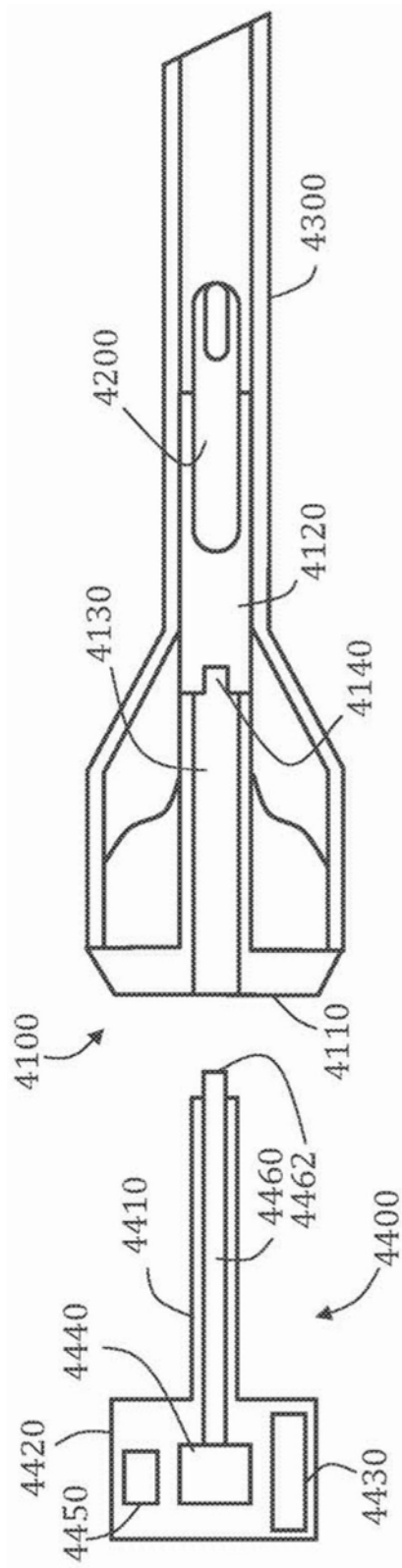


图9

专利名称(译)	外科手术工具引入器		
公开(公告)号	CN105517497B	公开(公告)日	2019-04-23
申请号	CN201480010505.4	申请日	2014-02-24
[标]申请(专利权)人(译)	意昂外科有限公司		
申请(专利权)人(译)	意昂外科手术有限公司		
当前申请(专利权)人(译)	意昂外科手术有限公司		
[标]发明人	丹尼法林 Y巴查尔		
发明人	丹尼·法林 Y·巴查尔		
IPC分类号	A61B17/00 A61B17/29 A61B17/34		
CPC分类号	A61B17/34 A61B17/29 A61B2017/00017 A61B2017/00398 A61B2017/00473 A61B2017/00734 A61B2017/2931 A61B2017/294 A61B2017/2946 A61B2090/309 A61B2090/3614		
代理人(译)	胡春光		
审查员(译)	周青青		
优先权	61/768846 2013-02-25 US		
其他公开文献	CN105517497A		
外部链接	Espacenet SIPO		

摘要(译)

一种工具引入器(100)，被构造为引入到包括笔直的导管(110)的细长主体中，其中导管围封出在远端端部开有导管开口(130)的导管的管腔(160)。工具引入器(100)包括锁定机构(170)，其选择性地可将可替换的外科手术工具(200)锁定到导管(110)或从导管解锁，以使外科手术工具不能或能够在导管的管腔(160)中轴向和/或旋转地移动，锁定机构(170)被构造为使得在处于锁定状态时，工具(200)的工具连接器(210)朝向导管开口伸出并且距离导管开口至少3厘米。一种示例方法包括放置外科手术工具引入器以使其远端端部伸入体腔中；操纵和/或延伸工具引入器，以到达或接合被皮肤穿透地引入到体腔中的细长轴；经由导管开口将细长轴插入到导管的管腔中并且将工具连接到细长轴。

