



(12) 发明专利申请

(10) 申请公布号 CN 105451802 A

(43) 申请公布日 2016. 03. 30

(21) 申请号 201480045422. 9

A61M 25/095(2006. 01)

(22) 申请日 2014. 08. 12

A61B 17/34(2006. 01)

(30) 优先权数据

61/866, 327 2013. 08. 15 US

(85) PCT国际申请进入国家阶段日

2016. 02. 15

(86) PCT国际申请的申请数据

PCT/US2014/050715 2014. 08. 12

(87) PCT国际申请的公布数据

W02015/023665 EN 2015. 02. 19

(71) 申请人 直观外科手术操作公司

地址 美国加利福尼亚州

(72) 发明人 V·多文戴姆 C·赖利

(74) 专利代理机构 北京纪凯知识产权代理有限

公司 11245

代理人 徐东升 赵蓉民

(51) Int. Cl.

A61M 25/01(2006. 01)

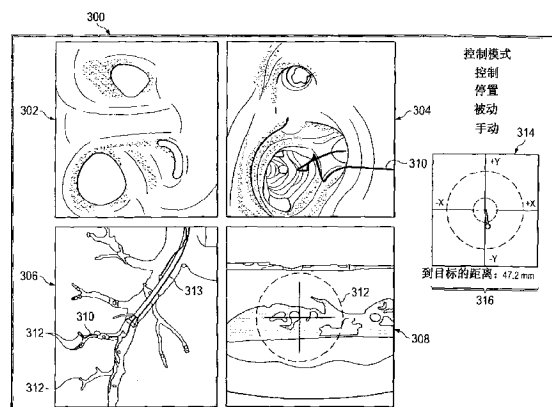
权利要求书3页 说明书11页 附图7页

(54) 发明名称

用于导管定位和插入的图形用户界面

(57) 摘要

本申请公开一种用于引导患者解剖结构内的介入性器械的方法,所述方法包括处理患者解剖结构内的目标位置以及接收介入性器械的尖端部分在患者解剖结构内的第一位置处的位置。所述方法还包括确定在第一位置和目标位置之间的三维距离,以及显示表示目标位置的符号和表示介入性器械的尖端部分的符号。



1. 一种用于引导患者解剖结构内的介入性器械的方法,所述方法包括:  
处理所述患者解剖结构内的目标位置;  
接收介入性器械的尖端部分在所述患者解剖结构内的第一位置处的位置;  
确定在所述第一位置和所述目标位置之间的三维距离;以及  
显示表示所述目标位置的符号和表示所述介入性器械的所述尖端部分的符号。
2. 根据权利要求1所述的方法,进一步包括显示表示所述尖端部分的位置和所述目标位置之间的方向的符号。
3. 根据权利要求1所述的方法,进一步包括显示表示所述三维距离的插入距离组件的符号。
4. 根据权利要求3所述的方法,其中表示所述插入距离的符号与表示所述目标位置的符号同心。
5. 根据权利要求3所述的方法,其中表示所述插入距离的符号与表示所述尖端部分的符号同心。
6. 根据权利要求3所述的方法,其中表示所述插入距离组件的符号在大小上可缩放。
7. 根据权利要求3所述的方法,进一步包括当所述第一位置和所述目标位置之间的所述三维距离变化时改变表示所述插入距离组件的符号的大小。
8. 根据权利要求1所述的方法,其中显示包括在二维坐标系统上显示表示所述目标位置和尖端部分的符号。
9. 根据权利要求1所述的方法,进一步包括在显示器的第一窗口中显示表示所述目标位置和尖端部分的符号,并且在所述显示器的第二窗口中显示次级导引图像。
10. 根据权利要求9所述的方法,其中所述第一窗口中的符号与所述第二窗口中的所述次级导引图像旋转地对齐。
11. 根据权利要求9所述的方法,进一步包括在所述第二窗口中显示方向性导引信息,用于朝所述目标位置指引所述尖端部分。
12. 根据权利要求9所述的方法,其中所述次级导引图像是内窥镜摄像机图像。
13. 根据权利要求9所述的方法,所述次级导引图像是虚拟内窥镜图像。
14. 根据权利要求9所述的方法,其中所述次级导引图像是在所述目标位置处带有标记的所述患者解剖结构的术前图像。
15. 根据权利要求9所述的方法,其中所述次级导引图像是虚拟路径图像。
16. 根据权利要求1所述的方法,进一步包括提供方向性导引信息以便朝所述目标位置指引所述尖端部分,所述方向性导引信息包括触觉反馈。
17. 根据权利要求1所述的方法,进一步包括提供方向性导引信息以便朝所述目标位置指引所述尖端部分,所述方向性导引信息包括音频反馈。
18. 一种系统,其包括:  
非暂时性计算机可读介质,其包括用于引导患者解剖结构内的介入性器械的计算机可执行指令,所述计算机可执行指令包括:  
用于处理所述患者解剖结构内的目标位置的指令;  
用于接收介入性器械的尖端部分在所述患者解剖结构内的第一位置处的位置的指令;  
用于确定所述第一位置和所述目标位置之间的三维距离的指令;以及

用于显示表示所述目标位置的符号和表示所述介入性器械的所述尖端部分的符号的指令。

19. 根据权利要求18所述的系统,进一步包括用于显示表示所述尖端部分的所述位置和所述目标位置之间的方向的符号的指令。

20. 根据权利要求18所述的系统,进一步包括用于显示表示所述三维距离的插入距离组件的符号的指令。

21. 根据权利要求20所述的系统,其中表示所述插入距离的符号与表示所述目标位置的符号同心。

22. 根据权利要求20所述的系统,其中表示所述插入距离的符号与表示所述尖端部分的符号同心。

23. 根据权利要求20所述的系统,其中表示所述插入距离组件的符号的大小可缩放。

24. 根据权利要求20所述的系统,进一步包括当所述第一位置和所述目标位置之间的所述三维距离变化时用于改变表示所述插入距离组件的符号的大小的指令。

25. 根据权利要求18所述的系统,其中显示包括在二维坐标系统上显示表示所述目标位置和尖端部分的符号。

26. 根据权利要求18所述的系统,进一步包括用于在显示器的第一窗口中显示表示所述目标位置和尖端部分的符号的指令和用于在所述显示器的第二窗口中显示次级导引图像的指令。

27. 根据权利要求26所述的系统,其中所述第一窗口中的符号与所述第二窗口中的所述次级导引图像旋转地对齐。

28. 根据权利要求26所述的系统,进一步包括用于在所述第二窗口中显示用于朝所述目标位置指引所述尖端部分的方向性导引信息的指令。

29. 根据权利要求26所述的系统,其中所述次级导引图像是内窥镜摄像机图像。

30. 根据权利要求26所述的系统,其中所述次级导引图像是虚拟内窥镜图像。

31. 根据权利要求26所述的系统,其中所述次级导引图像是在所述目标位置处带有标记的所述患者解剖结构的术前图像。

32. 根据权利要求26所述的系统,其中所述次级导引图像是虚拟路径图像。

33. 根据权利要求18所述的系统,进一步包括用于提供用于朝所述目标位置指引所述尖端的方向性导引信息的指令,所述方向性导引信息包括触觉反馈。

34. 根据权利要求18所述的系统,进一步包括用于提供用于朝所述目标位置指引所述尖端的方向性导引信息的指令,所述方向性导引信息包括音频反馈。

35. 一种用于引导患者解剖结构内的介入性器械的方法,所述方法包括:

处理所述患者解剖结构内的目标位置;

接收介入性器械的尖端部分在所述患者解剖结构内的第一位置处的第一位置指示;以及

同时显示:

第一窗口中的导航帮助图像,所述导航帮助图像包括表示所述目标位置的符号、表示所述介入性器械的所述尖端部分的符号、表示所述第一位置和所述目标位置之间的方向的符号和表示所述第一位置和所述目标位置之间的插入距离组件的符号,

第二窗口中的内窥镜摄像机图像，

第三窗口中的虚拟内窥镜建模图像，

第四窗口中的虚拟路径建模图像，以及

第五窗口中的在所述目标位置处带有标记的所述患者解剖结构的术前图像。

36. 根据权利要求35所述的方法，其中同时显示包括在单个显示屏上显示所述第一、第二、第三、第四和第五窗口。

37. 根据权利要求35所述的方法，进一步包括：

当所述第一位置和所述目标位置之间的所述三维距离变化时改变表示所述插入距离组件的符号的大小。

38. 根据权利要求35所述的方法，进一步包括：

接收所述介入性器械的所述尖端部分在所述患者解剖结构内的第二位置处的第二位置指示，以及

响应于所述第二位置指示的接收，更新所述第一、第二、第三和第四窗口中的图像。

39. 根据权利要求35所述的方法，进一步包括：

接收所述介入性器械的尖端部分在所述患者解剖结构内的所述第一位置处的第一方位指示。

40. 根据权利要求35所述的方法，进一步包括：

将所述导航帮助图像与至少一个所述其它图像旋转地对齐。

## 用于导管定位和插入的图形用户界面

### 技术领域

[0001] 本公开涉及用于导航患者解剖结构以进行微创手术的系统和方法,并且更尤其地涉及用于使用图形用户界面以帮助引导介入性器械的装置和方法。

### 背景技术

[0002] 微创医疗技术旨在减少在介入性程序的过程中受损的组织的量,由此减少患者康复时间、不适以及有害的副作用。此类微创技术可以通过患者解剖结构中的自然孔口(orifice)或通过一个或多个手术切口来执行。通过这些自然孔口或切口,临床医生可以插入介入性器械(包括外科的、诊断的、治疗的或活组织检查器械)以到达目标组织位置。为了到达目标组织位置,微创介入性器械可导航解剖系统(诸如肺、结肠、肠、肾、心脏、循环系统等)中的自然通路或外科手术建立的通路。远程操作(teleoperated)的介入性系统可用于插入并定位患者解剖结构内的介入性器械。位置导引系统被需要以帮助临床医生将介入性器械引导到患者解剖结构中的位置,介入性程序将从所述位置进行。

### 发明内容

[0003] 本发明的实施例通过随附的权利要求来概述。

[0004] 在一个实施例中,引导患者解剖结构内的介入性器械的方法包括处理患者解剖结构内的目标位置并接收介入性器械的尖端部分在患者解剖结构内的第一位置处的位置。所述方法还包括确定第一位置和目标位置之间的三维距离并显示表示目标位置的符号和表示介入性器械的尖端部分的符号。

[0005] 在另一实施例中,系统包括包含用于引导患者解剖结构内的介入性器械的计算机可执行指令的非暂时性计算机可读介质,所述计算机可执行指令包括用于处理患者解剖结构内的目标位置的指令。非暂时性计算机可读介质进一步包括用于接收介入性器械的尖端部分在患者解剖结构内的第一位置处的位置、确定第一位置和目标位置之间的三维距离,以及显示表示目标位置的符号和表示介入性器械的尖端部分的符号的计算机可执行指令。

[0006] 在另一实施例中,引导患者解剖结构内的介入性器械的方法包括处理患者解剖结构内的目标位置并接收介入性器械的尖端部分在患者解剖结构内的第一位置处的第一位置指示。该方法进一步包括同时显示导航帮助图像、第二窗口中的内窥镜摄像机图像、第三窗口中的虚拟的内窥镜建模图像、第四窗口中的虚拟的通路建模图像以及第五窗口中的目标位置处具有标记的患者解剖结构的术前图像,所述导航帮助图像包括表示目标位置的符号、表示介入性器械的尖端部分的符号、表示第一位置和目标位置之间的方向的符号以及表示第一窗口中的第一位置和目标位置之间的插入距离组件(component)的符号。

[0007] 根据以下的详细描述,本公开的额外的方面、特征和优点将变得明显。

### 附图说明

[0008] 当结合附图阅读时,本公开的方面从以下详细描述中得到最好的理解。应当强调

的是,根据本行业中的标准惯例,各种特征未按比例绘制。事实上,为了讨论清晰起见,各种特征的尺寸可任意增加或减少。此外,本公开可以在各种示例中重复附图标记和/或字母。这种重复是为了简单和清晰的目的且其自身不指示所讨论的各种实施例和/或配置之间的关系。

- [0009] 图1是根据本公开的实施例的机器人介入系统。
- [0010] 图2利用本公开的方面示出介入性器械系统。
- [0011] 图3示出用于显示与介入性器械系统的定位引导相关的信息的图形用户界面。
- [0012] 图4根据本公开的一个实施例示出图形用户界面的导航帮助视图。
- [0013] 图5示出图4在不同的信息显示状态中的导航帮助视图。
- [0014] 图6示出图4在另一信息显示状态中的导航帮助视图。
- [0015] 图7示出根据本公开的另一实施例的图形用户界面的导航帮助视图。
- [0016] 图8示出图7在不同的信息显示状态中的导航帮助视图。
- [0017] 图9示出图7在另一信息显示状态中的导航帮助视图。
- [0018] 图10是根据本公开的实施例的描述使用图形用户界面显示与介入性器械系统的定位导引相关的信息的方法的流程图。

### 具体实施方式

[0019] 在本发明的方面的以下详细描述中,许多具体细节被陈述以便提供对公开的实施例的彻底理解。然而,对本领域技术人员来说明显的是,本公开的实施例可以在没有这些具体细节的情况下实施。在其它实例中,没有详细描述熟知的方法、过程、组件和电路以免不必要地模糊本发明的实施例的方面。而且,为了避免不必要的描述性重复,根据一个说明性实施例所描述的一个或多个组件或行为可被使用或省略,如其它说明性实施例可应用的那样。

[0020] 以下实施例将依照各种器械和器械的部分在三维空间中的状态来描述各种器械和器械的部分。如本文所用的,术语“位置”指三维空间中的物体或部分物体的位置(例如,沿笛卡尔X、Y、Z坐标的三个平移自由度)。如本文所用的,术语“方位”指物体或部分物体的旋转安置(三个旋转自由度,例如,滚动、倾斜和偏航)。如本文所用的,术语“位姿”指在至少一个平移自由度中的物体或部分物体的位置并且指在至少一个旋转自由度(多至总共六个自由度)中的该物体或部分物体的方位。如本文所用的,术语“形状”指沿细长对象测量的一组位姿、位置或方位。

[0021] 参考附图的图1,用于在例如外科手术、诊断或活组织检查程序中使用的机器人介入系统通常由附图标记100指示。如将描述的,本公开的机器人介入系统一般在外科医生的远程操作控制下。然而,对于一些程序或子程序,机器人介入系统可以在被编程以执行程序或子程序的计算机的部分控制或完全控制下。如图1所示,机器人介入系统100一般包括被安装到手术台0或靠近手术台0安装的机器人装配102,患者P被安置在所述手术台0上。介入性器械系统104可操作地耦连到机器人装配102。操作员输入系统106允许外科医生或其它类型的临床医生S观察手术部位并控制介入性器械系统104的操作。

[0022] 操作员输入系统106可位于外科医生的控制台处,所述控制台通常位于与手术台0所在的相同的房间内。然而,应当理解的是,外科医生S可位于相对患者P的不同的房间中或

完全不同的建筑内。操作员输入系统106通常包括一个或多个控制设备以用于控制介入性器械系统104。(多个)控制设备可包括任何数量的各种输入设备,诸如手柄、操纵杆、轨迹球、数据手套、触发枪、手控控制器、语音识别设备、触摸屏、肢体动作或存在传感器等。在一些实施例中,(多个)控制设备将以与机器人装配的介入性器械的自由度相同的自由度来被提供,以向外科医生提供远程呈现、或(多个)控制设备与器械成一体感觉(perception),使得外科医生具有直接控制器械的强烈意识。在其它实施例中,(多个)控制设备可具有比相关联的介入性器械的自由度更多或更少的自由度并仍向外科医生提供远程呈现。在一些实施例中,(多个)控制设备是手动输入设备,其以六个自由度移动,并且其还可包括可致动的手柄以便致动器械(例如,用于关闭抓钳(grasping jaws)、施加电势到电极、输送药物治疗等)。

[0023] 机器人装配102支持介入性器械系统104并且可以包括一个或多个非伺服控制的连杆(links)的运动结构(例如,可手动定位并锁定在适当位置中的一个或多个连杆,通常被称为组建(set-up)结构和机器人操纵器。机器人装配102包括驱动介入性器械104上的输入的多个致动器(例如,马达)。这些马达响应于来自控制系统(例如,控制系统112)的命令而主动地移动。马达包括驱动系统,当所述驱动系统耦连到介入性器械104时,驱动系统可将介入性器械推进到自然或外科手术建立的解剖孔口和/或可以多个自由度移动介入性器械的远端,所述多个自由度可以包括三个线性运动度(例如,沿X、Y、Z笛卡尔坐标轴的线性运动)和三个旋转运动度(例如,围绕X、Y、Z笛卡尔坐标轴的旋转)。此外,马达可用于致动器械的可发音清晰的末端执行器,以便抓取活组织检查设备或类似物的钳口(jaw)中的组织。

[0024] 机器人介入系统100还包括具有一个或多个子系统的传感器系统108,用于接收关于机器人装配的器械的信息。这些子系统可包括位置传感器系统(例如,电磁(EM)传感器系统);用于确定沿器械104的柔性体的导管尖端和/或一个或多个区段的位置、方位、速度、位姿和/或形状的形状传感器系统;和/或用于从导管系统的远端采集图像的可视化系统。

[0025] 机器人介入系统100还包括显示系统110,用于显示由传感器系统108的子系统生成的外科手术部位和介入性器械104的图像。显示110和操作员输入系统106可被定向,所以操作员可控制介入性器械系统104和操作员输入系统106,仿佛在基本上真实存在中观察工作空间。真实存在意味着显示的组织图像出现在操作员面前,好像操作员亲自出现在图像位置处并从图像的角度直接观察组织。

[0026] 可替代地或此外,显示系统110可使用成像技术(诸如计算机化断层显像(CT)、磁共振成像(MRI)、荧光镜检查、热成像、超声波、光学相干断层成像术(OCT)、热成像、阻抗成像、激光成像、纳米管X射线成像等)呈现术前或术中记录和/或建模的外科手术部位的图像。呈现的术前或术中图像可以包括二维、三维或四维(包括,例如,基于时间或基于速度的信息)图像和模型。

[0027] 在一些实施例中,显示系统110可显示虚拟的可视化图像,在该虚拟的可视化图像中,介入性器械的实际位置与术前或并发图像配准(例如,动态参考)以向外科医生呈现在外科手术器械尖端的位置处的内部外科手术部位的虚拟图像。

[0028] 在其它实施例中,显示系统110可显示虚拟的可视化图像,在该虚拟的可视化图像中,介入性器械的实际位置与先前的图像(包括术前记录的图像)或并发图像配准以向外科

医生呈现在外科手术部位处的介入性器械的虚拟图像。介入性器械104的一部分的图像可叠加在虚拟图像上以帮助外科医生控制介入性器械。

[0029] 机器人介入系统100还可包括控制系统112。控制系统112包括至少一个存储器和至少一个处理器(未示出)(并且通常多个处理器),用于实现介入性器械系统104、操作员输入系统106、传感器系统108和显示系统110之间的控制。控制系统112还包括程序化指令(例如,储存指令的计算机可读介质)以实施本文所描述的方法的一些或全部。虽然控制系统112在图1的简化示意图中被示出为单个方框,但该系统可以包括若干数据处理电路,其中的一部分处理可选地在机器人装配102上或邻近机器人装配102被执行、一部分处理在操作员输入系统106处被执行等。任何各种各样的集中式或分布式数据处理体系结构可以被利用。类似地,程序化指令可被实施为若干独立的程序或子程序,或它们可集成到本文所描述的机器人系统的若干其它方面。在一个实施例中,控制系统112支持无线通信协议,诸如蓝牙、IrDA、HomeRF、IEEE 802.11、DECT和无线遥测。

[0030] 在一些实施例中,控制系统112可以包括一个或多个伺服控制器以将来自介入性器械系统104的力和扭矩(torque)反馈提供到操作员输入系统106的一个或多个相应的伺服马达。(多个)伺服控制器还可以传输指导机器人装配102的信号以移动介入性器械104,所述介入性器械104经由身体中的开口延伸到患者身体内的内部外科手术部位。任何适当的常规的或专门的伺服控制器可被使用。伺服控制器可与机器人装配102分开,或与机器人装配102集成。在一些实施例中,伺服控制器和机器人装配作为邻近患者身体定位的机器人臂推车(arm cart)的部分而被提供。

[0031] 控制系统112可以进一步包括虚拟可视化系统以向介入性器械104提供导航帮助。使用虚拟可视化系统的虚拟导航基于参考与解剖通路的三维结构相关联的获得的数据集。更具体地,虚拟可视化系统处理使用成像技术(诸如计算机化断层显像(CT)、磁共振成像(MRI)、荧光镜检查、热成像、超声波、光学相干断层成像术(OCT)、热成像、阻抗成像、激光成像、纳米管X射线成像等)记录和/或建模的外科手术部位的图像。软件用于将记录的图像转换为部分或整个解剖器官或解剖区域的二维或三维模型。模型描述通路的各种位置和形状以及它们的连接性。用于生成模型的图像可在临床程序期间术前或术中被记录。在替代的实施例中,虚拟可视化系统可使用标准模型(即,非患者特定的)或标准模型和患者特定数据的混合。模型和由模型生成的任何虚拟图像可表示可变形的解剖区域在运动的一个或多个阶段期间(例如,在肺的吸气/呼气循环期间)的静态姿势。

[0032] 在虚拟导航程序期间,传感器系统108可用于计算器械相对于患者解剖结构的大致位置。该位置可用于产生患者解剖结构的宏观层跟踪图像和患者解剖结构的虚拟内部图像两者。用于使用光纤传感器配准并显示介入性实施和术前记录的外科手术图像(诸如来自虚拟可视化系统的那些图像)的各种系统是已知的。例如,2011年5月13日提交的公开为“Medical System Providing Dynamic Registration of a Model of an Anatomical Structure for Image-Guided Surgery”的编号为13/107,562的美国专利申请公开了一种这样的系统,所述申请通过引用全部并入本文。

[0033] 机器人介入系统100可以进一步包括可选的操作和支持系统(未示出),诸如照明系统、转向(steering)控制系统、冲洗系统和/或抽吸(suction)系统。在替代的实施例中,机器人系统可以包括一个以上的机器人装配和/或一个以上的操作员输入系统。除了其它

因素,操纵器装配的准确数目将取决于外科手术程序和手术室内的空间约束。操作员输入系统可被并置(collocated),或它们可定位在独立的位置中。多个操作员输入系统允许一个以上的操作员控制各种组合中的一个或多个操纵器装配。

[0034] 图2示出介入性器械系统200,其可用作机器人介入系统100的介入性器械系统104。可替代地,介入性器械系统200可用于非机器人探索性程序或用在涉及传统上手动操作的介入性器械(诸如内窥镜)的程序。

[0035] 器械系统200包括耦连到器械主体204的导管系统202。导管系统202包括细长的柔性导管体216,其具有近端217和远端或尖端部分218。在一个实施例中,柔性体216具有约3mm的外直径。其它柔性体外直径可更大或更小。导管系统202可选地包括形状传感器222,其用于确定导管尖端在远端218处的和/或一个或多个区段224沿主体216的位置、方位、速度、位姿和/或形状。远端218和近端217之间的主体216的整个长度可有效地被划分为区段224。如果器械系统200是机器人介入系统100的介入性器械系统104,则形状传感器222可以是传感器系统108的组件。如果器械系统200被手动操作或以其他方式被用于非机器人程序,形状传感器222可以耦连到跟踪系统,该跟踪系统询问形状传感器并处理接收的形状数据。

[0036] 形状传感器系统222可以包括与柔性导管体216对齐的光纤(例如,在内部通道(未示出)内提供或外部安装)。在一个实施例中,光纤具有约200 $\mu\text{m}$ 的直径。在其它实施例中,该尺寸可更大或更小。

[0037] 形状传感器系统222的光纤形成光纤弯曲传感器,用于确定导管系统202的形状。在一个替换中,包括光纤布拉格光栅(FBG)的光纤用于提供结构在一维或多维上的应变(strain)测量。用于监测光纤在三维中的形状和相对位置的各种系统和方法在下列公开中被描述:2005年7月13日提交的公开为“Fiber optic position and shape sensing device and method relating thereto”的编号为11/180,389的美国专利申请;2004年7月16日提交的公开为“Fiber-optic shape and relative position sensing”的编号为60/588,336的美国临时专利申请;以及1998年6月17日提交的公开为“Optical Fibre Bend Sensor”的编号为6,389,187的美国专利,上述公开通过引用全部并入本文。在其它替代中,采用其它应变感测技术(诸如Rayleigh散射、Raman散射、Brillouin散射和Fluorescence散射)的传感器可以是合适的。在其它可替代的实施例中,导管的形状可以使用其它技术确定。例如,如果导管的远端尖端位姿的历史被储存达一时间间隔,该位姿历史可用于重建设备在该时间间隔内的形状。作为另一示例,历史位姿、位置或方位数据可针对器械沿交替运动(诸如,呼吸)的循环的已知点来被存储。该储存的数据可用于产生关于导管的形状信息。可替代地,沿导管定位的一系列位置传感器,诸如EM传感器,可用于形状感测。可替代地,来自程序期间器械上的位置传感器(诸如EM传感器)的数据历史可用于表示器械的形状,尤其如果解剖通路一般是静态的。可替代地,具有由外部磁场控制的位置或方位的无线设备可用于形状感测。它的位置的历史可用于确定导航的通路的形状。

[0038] 在该实施例中,光纤可以包括单个包层中的多个纤芯(core)。每个纤芯可以是具有分离纤芯的足够距离和包层的单一模式,使得每个纤芯中的光不与其它纤芯中携带的光明显地相互作用。在其它实施例中,纤芯的数量可以变化或每个纤芯可被包含在独立的光纤中。

[0039] 在一些实施例中,FBG的阵列在每个纤芯内被提供。每个FBG包括对纤芯的折射率的一系列调制,以便生成以折射率的空间周期性。间距可被选择使得来自每个折射率改变的部分反射针对波长的窄频带而相干地增加,并且因此仅反射波长的该窄频带而使更宽的频带通过。在FBG的制造过程中,调制通过已知的距离被隔开,由此引起波长的已知频带的反射。然而,当在纤芯上引起应变时,根据纤芯中的应变的量,调制的间距将改变。可替代地,随光纤的弯曲而变化的反向散射或其它光学现象可用于确定每个纤芯内的应变。

[0040] 因此,为了测量应变,光被向下发送到光纤,并且返回光的特性被测量。例如,FBG产生反射的波长,该反射的波长是光纤上的应变和其温度的函数。该FBG技术商业购自各种来源,诸如英格兰的布拉克内尔的Smart Fibres Ltd.。FBG技术在用于机器人外科手术的位置传感器中的使用在2006年7月20日提交的公开为“Robotic Surgery System Including Position Sensors Using Fiber Bragg Gratings”的美国专利No.7,930,065中被描述,所述专利通过引用全部并入本文。

[0041] 当施加到多芯光纤时,光纤的弯曲诱导纤芯上的应变,所述应变可通过监测每个纤芯中的波长偏移(shifts)来被测量。通过具有在光纤中离轴设置的两个或更多个纤芯,光纤的弯曲在每个纤芯上诱导不同的应变。这些应变是光纤的弯曲的局部程度的函数。例如,如果包含FBG的纤芯的区域位于光纤弯曲所在处的点处,则该包含FBG的纤芯的区域可以因此用于确定在那些点处的弯曲量。这些数据与FBG区域的已知间距相结合可用于重建光纤的形状。这种系统已由弗吉尼亚州黑堡市的Luna Innovations公司描述。

[0042] 如所述,光纤可用于监测至少一部分导管系统202的形状。更具体地,穿过光纤的光被处理以检测导管系统202的形状并利用该信息以帮助外科手术程序。传感器系统(例如,传感器系统108)可以包括询问系统,其用于生成并检测用于确定导管系统202的形状的光。该信息进而可用于确定其它相关的变量,诸如介入性器械的零件的速度和加速度。感测可仅限于通过机器人系统致动的自由度,或可被施加到被动的(例如,接头(joints)之间的刚性构件的未致动弯曲)和主动的(例如,器械的致动移动)自由度。

[0043] 介入性器械系统可以可选地包括位置传感器系统220。位置传感器系统220可以是电磁(EM)传感器系统,其包括可经受外部生成的电磁场的一个或多个传导线圈。然后,EM传感器系统220的每个线圈产生具有依赖于线圈相对于外部生成的电磁场的位置和方位的特性的感应电信号。在一个实施例中,EM传感器系统可被配置和安置以测量六个自由度,例如,三个位置坐标X、Y、Z和指示基点的倾斜、偏航和滚动的三个方位角,或五个自由度,例如,三个位置坐标X、Y、Z和指示基点的倾斜和偏航的二个方位角。EM传感器系统的进一步描述在1999年8月11日提交的公开为“Six-Degree of Freedom Tracking System Having a Passive Transponder on the Object Being Tracked”的编号为6,380,732的美国专利中被提供,所述专利通过引用全部并入本文。

[0044] 柔性导管体216包括被设置大小和形状以接收辅助工具226的通道(channel)。辅助工具可以包括,例如,图像捕获探头(probe)、活组织检查设备、激光烧蚀纤维或其它外科手术的、诊断的或治疗的工具。辅助工具可包括末端执行器,其具有单个工作构件,诸如解剖刀、刀片、光纤或电极。其它末端执行器可以包括一对或多个工作构件,例如,诸如镊子、抓紧器、剪刀或施夹器(clip applicators)。电启动的末端执行器的示例包括电外科电极、换能器、传感器等。在各种实施例中,辅助工具226可以是图像捕获探头,所述图像捕获探头包

括带有设置在柔性导管体216的远端218附近的立体摄像机或单视场摄像机的远端部分,用于捕获被处理以便显示的图像(包括视频图像)。图像捕获探头可包括耦合到摄像机的电缆,用于传输捕获的图像数据。可替代地,图像捕获器械可以是耦合到成像系统的光纤束,诸如纤维镜。图像捕获器械可为单光谱的或多光谱的,例如,在可见光谱中捕获图像数据,或在可见和红外线或紫外线光谱中捕获图像数据。

[0045] 柔性导管体216还可以容纳电缆、连杆机构(linkages)或其它转向控制(未示出),所述转向控制在器械主体204和远端218之间延伸以可控制地弯曲或转动远端218,例如由远端的虚线版本所示。在器械系统200由机器人装配而致动的实施例中,器械主体204可包括耦合到机器人装配的机动化驱动构件的驱动输入。在器械系统200被手动操作的实施例中,器械主体204可包括夹紧特征件、手动致动器和用于手动控制器械系统的运动的其它部件。导管系统可以是易操纵的,或可替代地,在没有用于操作员控制器械弯曲的集成机构的情况下可以是不易操纵的。而且或可替代地,柔性体216可限定一个或多个腔,通过所述腔,介入性器械可被部署(deployed)并且在目标外科手术位置处被使用。

[0046] 在各种实施例中,介入性器械系统200可包括柔性支气管器械,诸如用于在肺的检查、诊断、活组织检查或治疗中使用的支气管镜或支气管导管。该系统也适用于在包括结肠、肠、肾、大脑、心脏、循环系统等各种解剖系统中的任一解剖系统中,经由自然或外科手术建立的连接通道的其它组织的导航和治疗。

[0047] 当在患者内操作介入性器械系统200时,外科医生可期望同时访问与操作相关的各种形式的数据。比如,当引导介入性器械通过解剖结构的特定部分(诸如呼吸系统)时,内窥镜可太大而不适合安全地通过在介入性器械系统200旁边的解剖结构。在此类手术中,外科医生可希望用上述类型的术前图像的显示补充内窥镜摄像机的显示。此外,外科医生可希望用介入性器械相对于解剖结构内的手术部位或特定目标位置的位置的程式化表示的显示来补充内窥镜摄像机的显示。

[0048] 图3示出在显示系统110上可显示的二维图形用户界面(GUI)300。GUI 300包括经由显示系统110对外科医生同时可见的多个窗口。这些窗口可显示诸如代表患者解剖结构的图像、代表介入性器械的位置的图像、外科医生的引导信息以及与操作有关的其它信息的东西。在图3的实施例中,GUI包括由患者解剖结构内的内窥镜摄像机生成的内窥镜摄像机图像302、从由虚拟可视化系统处理的术前或术中成像中生成的虚拟的内窥镜图像304、提供解剖通路系统的概观且从由虚拟可视化系统处理的术前或术中成像生成的虚拟概观路径(pathway)图像306、示出在配准的位姿的位置处的一组术前或术中图像的横截面的多平面重建图像308以及导航帮助图像314。

[0049] 在该实施例中,GUI 300额外地包括以虚拟路线(roadmap)图310的形式的导引信息,所述路线图310可覆加到GUI中的图像上,如图像304和306所示。虚拟路线图310可由外科医生用于引导介入性器械200的插入,以便到达在外科手术前或外科手术过程中识别的目标位置312。这种目标位置312还可被包括在(例如,附加、叠加,要不然结合)GUI中的任一图像中,如图像306和308所示。例如,目标位置可包括外科医生旨在移除或进行活组织检查的肿瘤、外科医生旨在用介入性器械系统200中的设备而成像或分析的解剖结构的一部分、解剖通路中的分叉点、解剖通路的内腔,或将允许外科医生经由通过患者解剖的间接路线朝最终的目标位置而导航介入性器械的虚拟路线图上的路径点位置。GUI 300的一个或多

个构成图像可包括被叠加在虚拟图像或内窥镜图像上或以其他方式被合并(incorporated)到虚拟图像或内窥镜图像的介入性器械313的虚拟图像。GUI还可包括关于外科手术的其它信息,诸如示出从介入性器械200的远端218(也称为尖端部分)到目标位置312的剩余距离的距离显示316。在该实施例中,显示的距离316可被计算为尖端部分和目标位置之间的欧几里得(Euclidean)距离。

[0050] GUI 300还可基于介入性器械的尖端部分的位置向外科医生提供触发的(triggered)导引信息。例如,如果尖端部分已通过解剖目标,提供的警告将指导外科医生缩回导管,从而防止外科医生进一步错误指向介入性器械或通过指引介入性器械到健康组织而伤害患者。在一些实施例中,该触发的导引信息可在GUI 300的一个窗口中显示。例如,视觉提示(例如,闪烁的图标、颜色的变化或字母数字消息)可显示在虚拟的概观路径图像306上,警告外科医生已通过解剖目标或转折点。可替代地,触发的导引可可视化地被提供在GUI 300上的别处,所述触发的导引包括,例如,显示器上的闪烁图标或弥漫(suffusing)显示器背景的颜色闪烁块。仍在其它实施例中,触发的反馈可采取可听见的警告的形式,其包括,例如,声音记录的警报或播放。在其它实施例中,触发的反馈可采取触觉反馈的形式,其包括,例如,输入系统106的控制设备的振动。在一些实施例中,当尖端部分正接近目标位置时、当尖端部分已通过目标位置时、当尖端部分正朝目标位置直接移动时或当尖端部分正远离目标位置移动时,反馈可被触发。单一实施例可包括基于不同条件触发的多个不同类型的反馈。

[0051] 现在参考图4,示出导航帮助图像314的实施例的详细视图。导航帮助图像314提供自适应目标系统,该自适应目标系统提供关于当引导介入性器械的尖端部分218到目标位置时由外科医生使用的距离和方向的信息。当尖端部分218在患者解剖结构内移动时,更新图像314以向外科医生提供关于尖端部分相对于目标位置的位置和方位的当前信息。该图像向外科医生提供方向和位置信息以引导介入性器械的尖端部分218到目标位置312。表示介入性器械的尖端部分218的位置的符号400位于图像314的中心。在该实施例中,符号400是一组十字线的中心,但在替代的实施例中,其它图标或形状可用于表示介入性器械的尖端部分218的位置。十字线的线406与上/下或Y轴平移自由度对齐,而十字线的线408与右/左或X轴介入性器械的尖端部分218的平移自由度对齐。符号402表示目标位置312。在该实施例中,符号402为圆圈,但其它形状或图标可替代使用。符号404连接尖端部分符号400和目标位置符号402并提供尖端部分需要被引导以便朝目标位置312移动的方向的指示。在该实施例中,符号404为线,但在替代的实施例中,方向指示符号可为箭头或另一类型的图标。介入性器械的尖端部分218的第三平移自由度、沿Z轴的插入/抽出或距离(进入或离开二维图像314的平面)通过符号410指示。在该实施例中,符号410是与目标位置符号402同心的圆圈,但在替代的实施例中,其它图标或形状可用于指示介入性器械的尖端部分218和目标位置之间的插入(insertion)距离。

[0052] 可选择地,导航帮助图像314可用X维距离分量、Y维距离分量和/或Z维距离分量以数字显示尖端部分218和目标位置312之间的距离。使用的距离方程式为

$$[0053] \quad \text{距离目标的距离} = \sqrt{((x_2 - x_1)^2 + (y_2 - y_1)^2 + (z_2 - z_1)^2)}$$

[0054] 其中 $(x_2, y_2, z_2)$ 为目标的位置,并且 $(x_1, y_1, z_1)$ 为尖端部分的位置。

[0055] 当外科医生在X和Y维度上致动介入性器械的尖端部分218时,目标位置符号402相对于尖端部分符号400的位置将相应地在导航帮助图像314中变化。在该实施例中,尖端部分符号400是图像314的参考系,所以目标位置符号402将移动以表示相对于实际的目标位置312的尖端部分的新位置。方向指示符号404将围绕尖端部分符号400转动以向外科医生指示X-Y方向,从而直接朝目标位置312引导导管的尖端部分218。在一些实施例中,随着尖端部分移动,方向指示符号404还可以在长度上缩放(scale)以表示在X和Y维度上尖端部分必须被移动的剩余距离,以便直接指向目标位置312。

[0056] 当外科医生在Z维度上致动介入性器械的尖端部分218时,距离显示器316将显示在尖端部分和目标位置312之间的变化的距离。此外,插入维度(insertion dimension)符号410可以在大小上缩放,例如随着尖端部分218和目标位置312之间的距离减少而变小并且随着距离增加而变大。在各种实施例中,距离指示符316,410中的一个或两个是可选择的。在各种其它实施例中,三维显示器可以被提供,允许外科医生在三维显示器的Z维度上观察尖端部分和目标位置之间的缩放(scaled)的距离。

[0057] 图5示出相比图4的尖端部分218相对于目标位置312的位置的变化。在该导航帮助图像314的视图中,尖端部分218和目标位置312之间的Z距离已经被减少。Z维度符号410被减少到几乎与目标位置符号402的尺寸相同的尺寸,以指示尖端部分218沿Z维度接近目标位置312。然而,尖端部分仍必须在X维度和Y维度上如方向指示符号404所指示的被引导以到达目标位置312。

[0058] 当外科医生引导介入性器械的尖端部分218穿过患者的解剖结构时,他还可以以旋转自由度致动尖端部分,即围绕Z轴旋转。如果器械的远端尖端部分218不是圆形的或具有优选的展开旋转角,远端尖端部分218的特征件的旋转方位也可以通过导航帮助图像用旋转帮助符号418显示。例如,如果活组织检查器械具有侧开口,具有开口的该侧可以在导航帮助图像上用旋转帮助符号418指示。

[0059] 图6示出相比图4和图5的尖端部分218相对于目标位置312的位置的变化。在该导航帮助图像314的视图中,介入性器械的尖端部分218已到达目标位置312。除了如图5所示的Z维度符号410被最小化之外,尖端部分在X维度和Y维度上直接与目标位置312对齐,如通过目标位置符号402被集中于尖端部分符号400来表示。如果目标位置312是最终的目标(而不是路径点或其它中间点),诸如肿瘤或其它手术部位,则系统可以显示指示为那种效果(例如,颜色或符号的变化),并且外科医生可以执行程序。如果目标位置312是沿虚拟的路线图310的路径点,则系统可以更新目标位置312到下一路径点,并且导航帮助图像314和距离显示316将相应地被更新以帮助外科医生引导介入性器械的尖端部分218到下一目标位置。

[0060] 图7示出导航帮助图像314的可替代的实施例。在该实施例中,目标位置符号502为参考系并因此被锁定到图像314的中心。在该实施例中,目标位置符号502为圆圈,但在可替代的实施例中可以是不同类型的形状或符号。Z维度符号510与目标位置符号502同心。Z维度符号的功能与图4中的Z维度符号410的功能类似,以指示器械尖端部分218和目标位置312之间的Z维度距离。尖端部分符号500被表示为具有分别与尖端部分的Y和X平移自由度对齐的线506和508的十字线的中心。当外科医生致动介入性器械的尖端部分218时,尖端部分符号500将相对于目标位置符号502移动以指示尖端部分相对于目标位置312的X维度和Y

维度变化。此外,X和Y自由度符号506和508将移动以使它们仍集中在尖端部分符号500处。这允许外科医生保持跟踪尖端部分必须被致动以更接近目标位置312移动的哪个维度。

[0061] 图8示出相比图7的尖端部分218相对于目标位置312的位置的变化。在该导航帮助图像314的视图中,Z距离被最小化,如通过较小尺寸的插入维度符号510表示。然而,尖端部分在X维度和Y维度上仍未与目标位置312对齐。方向指示符号504示出在何处外科医生需要引导尖端部分以到达目标位置312。

[0062] 图9示出相比图7和图8的尖端部分218相对于目标位置312的位置的变化。在该导航帮助图像314的视图中,介入性器械的尖端部分218已到达目标位置312,如通过集中在目标位置符号502上的尖端部分符号506和如图5所示的小尺寸的插入维度的符号510所示。该系统可允许外科医生动态选择导航帮助图像314的实施例以适应外科医生的偏好。

[0063] 当外科医生引导介入性器械的尖端部分穿过患者的解剖结构时,他还可以以旋转自由度致动尖端部分,即围绕Z轴旋转。如果器械的远端尖端部分218不是圆形的或具有优选的展开旋转角,远端尖端部分218的特征件的旋转方位还可通过导航帮助图像用旋转帮助符号518显示。例如,如果活组织检查器械具有侧开口,具有开口的该侧可以在导航帮助图像上用旋转帮助符号518指示。

[0064] 在各种实施例中,在GUI 300的复合窗口中显示的图像旋转地被对齐。例如,如果在图4中目标位置符号402在相对于尖端部分符号400的+X,-Y象限中,则与内窥镜图像302和/或虚拟的可视化图像304中的目标相关联的图像或图标将位于图像的右下部分。此外,GUI 300中的其它图像,诸如虚拟的概观路径图像306和术前图像312,适当地旋转以反映尖端部分的方位。这允许外科医生从多个导航帮助图像一致地察觉介入性器械在患者解剖结构内的方位和对齐。

[0065] 图10示出描述使用GUI 300以帮助引导介入性器械的尖端部分到患者解剖结构中的目标位置的方法600的流程图。在602处,方法600包括处理患者解剖结构内的目标位置。这可以包括,例如,选择或识别目标位置或接收通过另一过程预先确定的目标位置。如上所述,目标位置可以是活组织检查部位、手术部位、沿虚拟路线图在程序部位处结束的路径点等。在604处,方法600包括接收介入性器械的尖端部分在患者解剖结构内的位置指示。在606处,方法600包括确定在尖端部分的位置和目标位置之间的三维距离。在608处,方法600包括在导航帮助图像314上用图形显示表示目标位置的符号(例如,目标位置符号402或502)。在610处,方法600包括用图形显示表示介入性器械的尖端部分的符号(例如,尖端部分符号400或500)。在612处,方法600包括在导航帮助图像314上用图形显示表示插入维度的符号(例如,Z维度符号410或510)。当观察导航帮助图像314的外科医生朝目标位置引导介入性器械的尖端部分时,图像314被更新以提供当前的导航帮助。当尖端部分到达目标时,视觉提示(例如,导航帮助上的颜色变化、导航帮助上的图标变化)通知外科医生已到达目标。在一些程序中,器械的尖端部分的目标位置可以与待访问的组织分隔开。例如,在活组织检查程序中,尖端部分的目标位置可以距离活组织检查组织有足够的间距以允许针从使针插入鞘的导管延伸。

[0066] 本发明的实施例中的一个或多个元件可以以软件实施,以在计算机系统(诸如控制系统112)的处理器上执行。当以软件实施时,本发明的实施例的元件基本上是代码段以执行必要的任务。程序或代码段可以储存在处理器可读存储介质或设备中,所述程序或代

码段可通过在传输介质或通信链路上的载波中实施的计算机数据信号的方式被已经下载。处理器可读存储设备可以包括能够存储信息的任何介质,包括光学介质、半导体介质和磁介质。处理器可读存储设备示例包括电子电路;半导体设备、半导体存储器设备、只读存储器(ROM)、闪存存储器、可擦可编程只读存储器(EPROM);软盘、CD-ROM、光盘、硬盘或其它存储设备。代码段可以经由计算机网络(诸如因特网、内联网等)而被下载。

[0067] 注意的是,呈现的过程和显示可以不与任一特定的计算机和其它装置内在地相关。各种这些系统的所需结构将作为权利要求中的元件出现。此外,本发明的实施例没有参考任何特定的编程语言来描述。应当认识到,各种编程语言可用于实施如本文所述的本发明的教导。

[0068] 虽然本发明的特定示例性实施例已被描述并在附图中被示出,应该理解的是,这些实施例仅是对广泛的本发明的解释并非限制,并且本发明的实施例不限于所示和所述的特定结构和布置,因为本领域普通技术人员可想到各种其它修改。

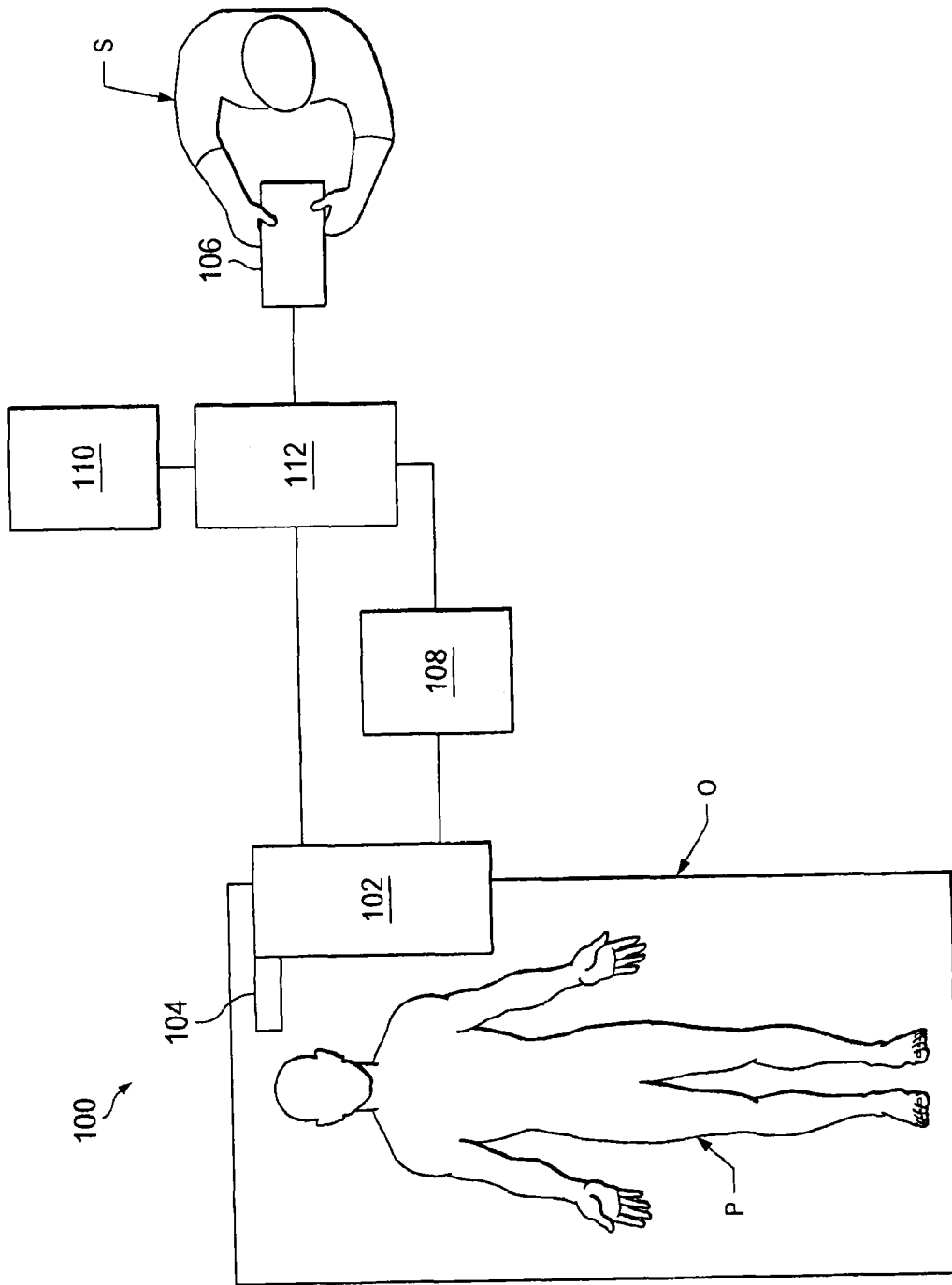


图1

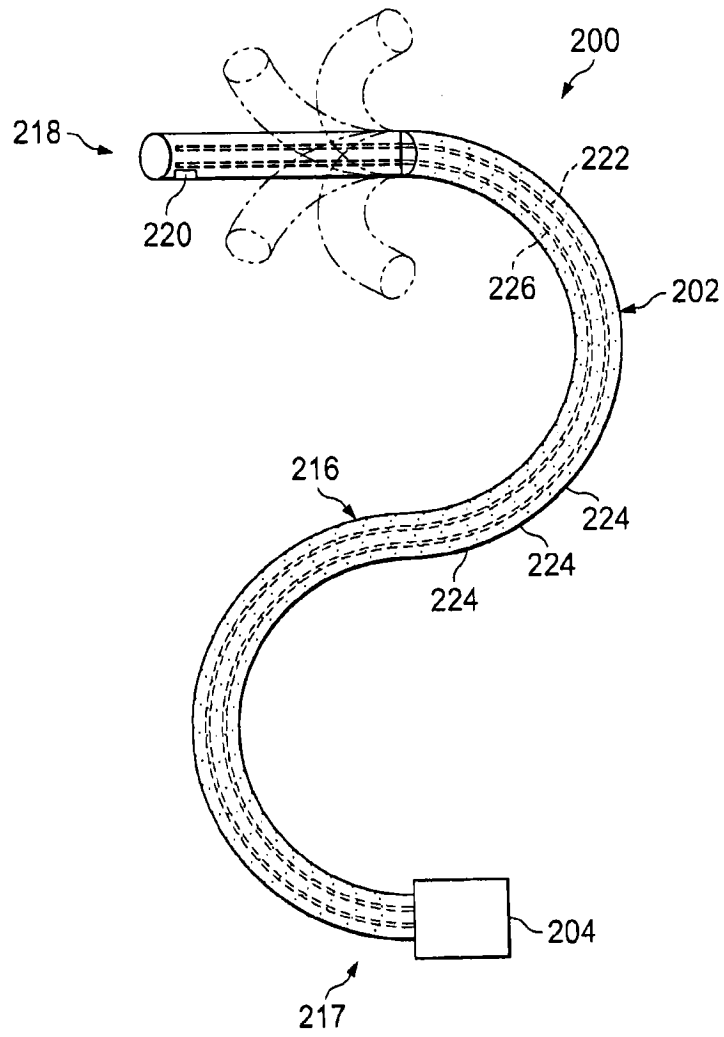


图2

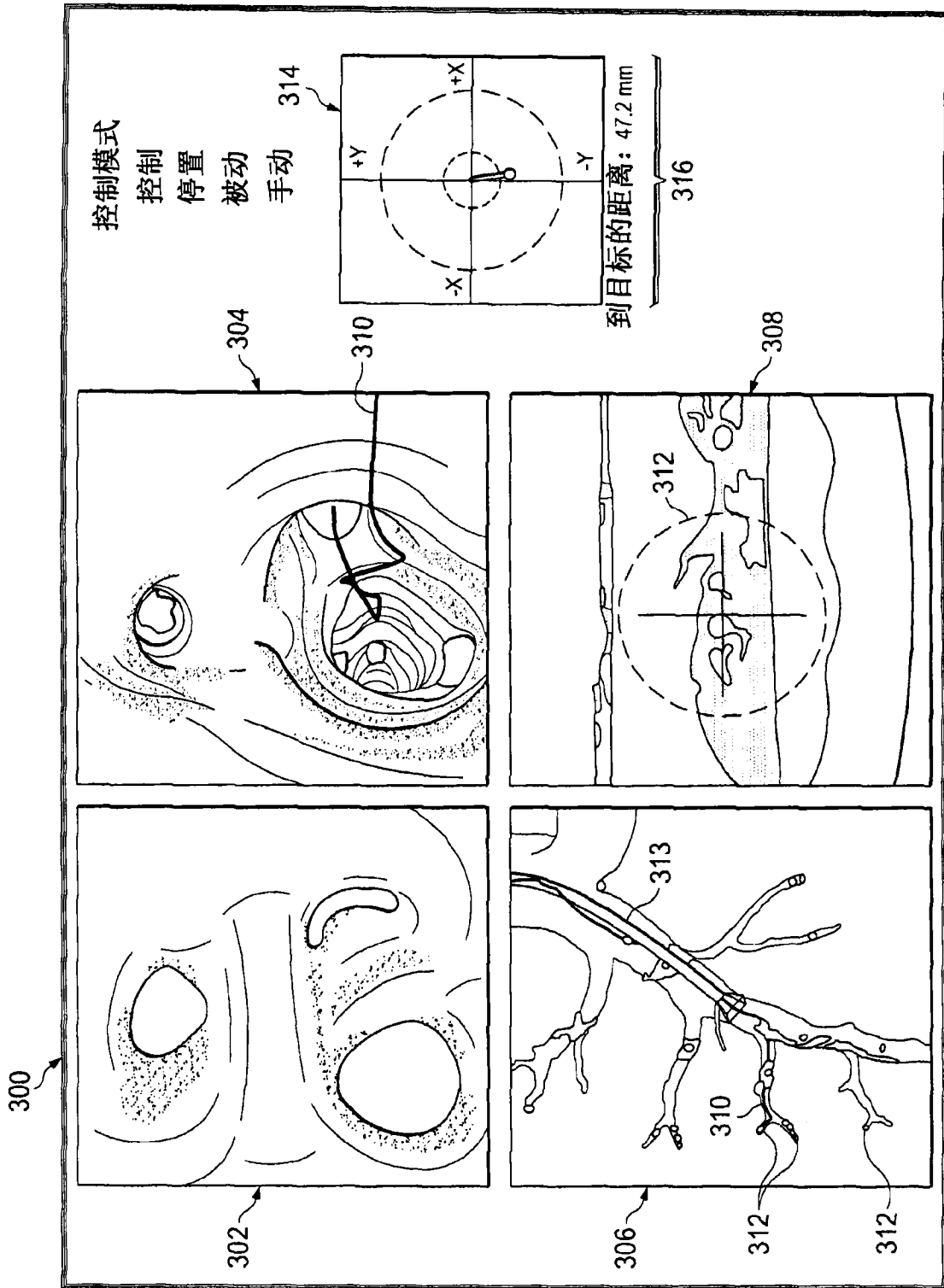


图3

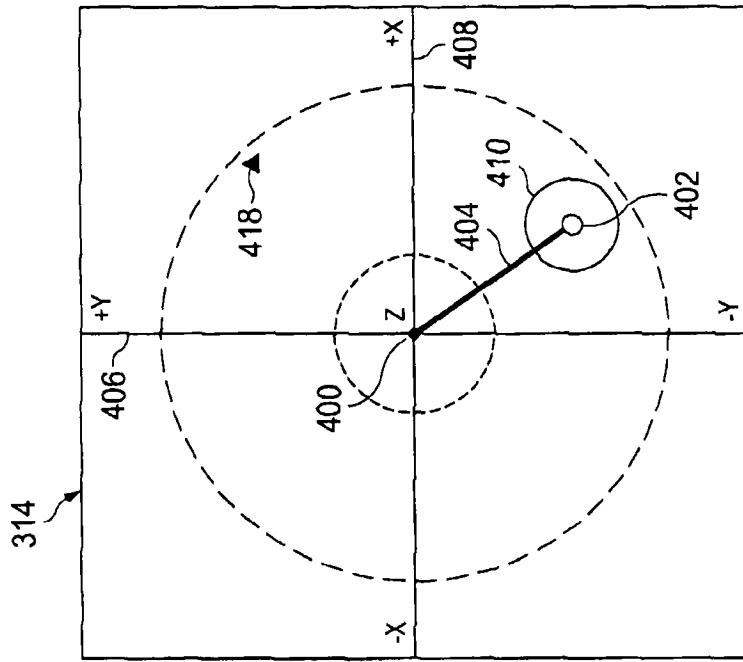


图4

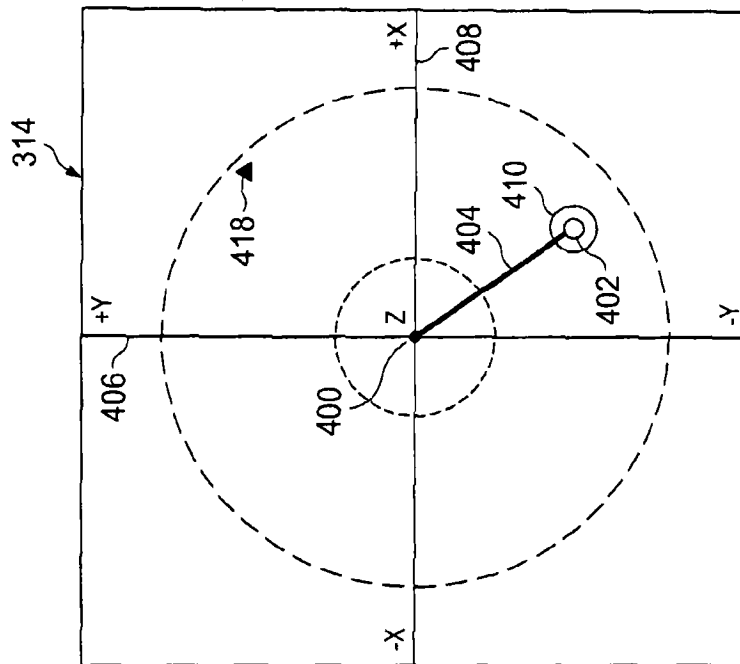


图5

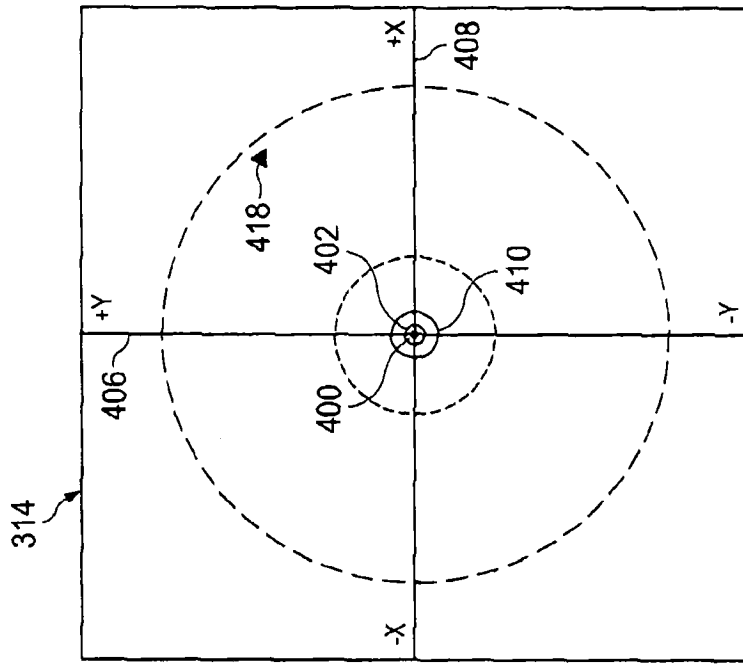


图6

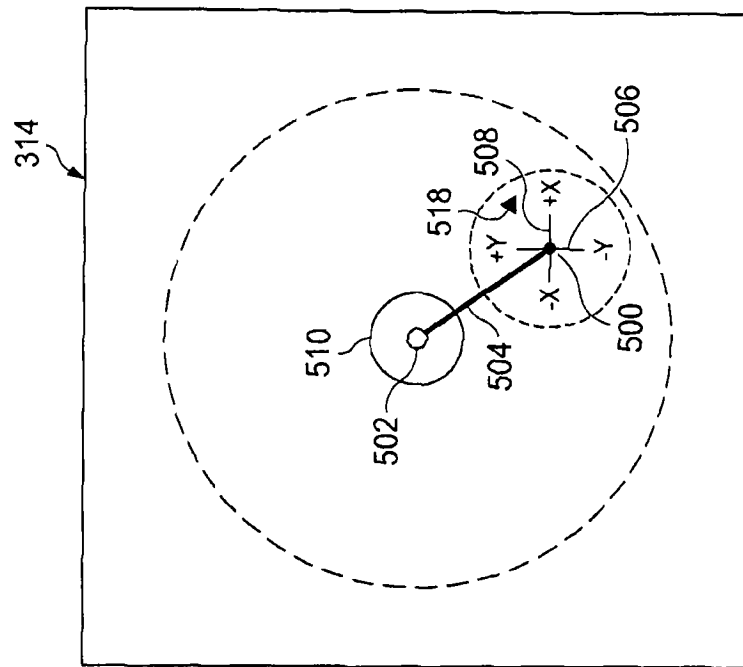


图7

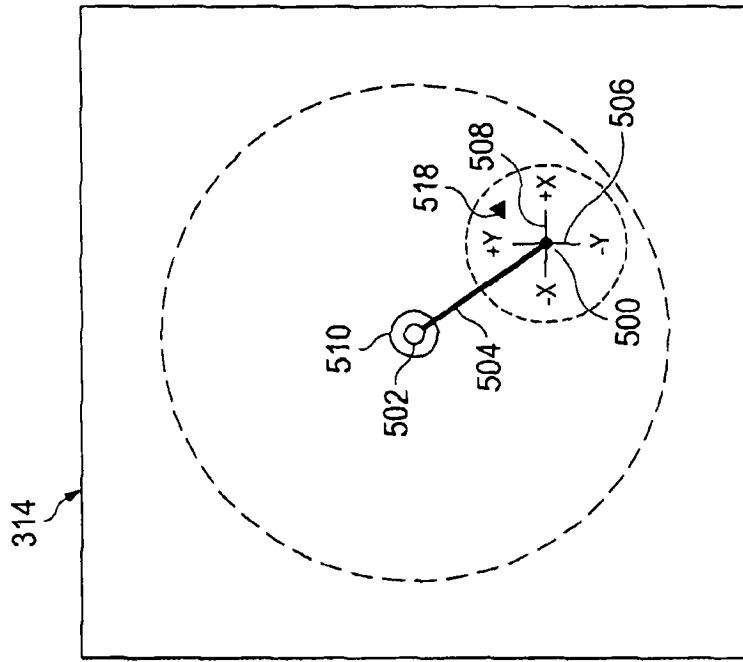


图8

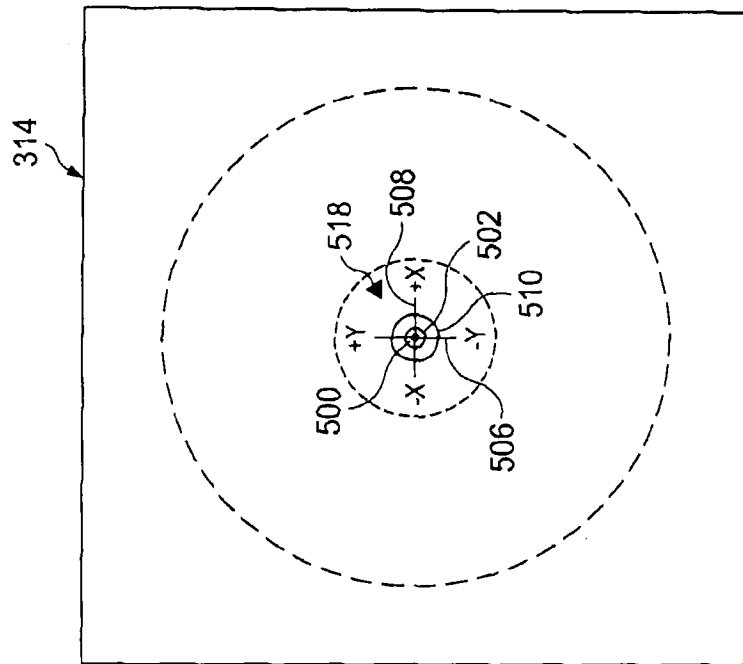


图9

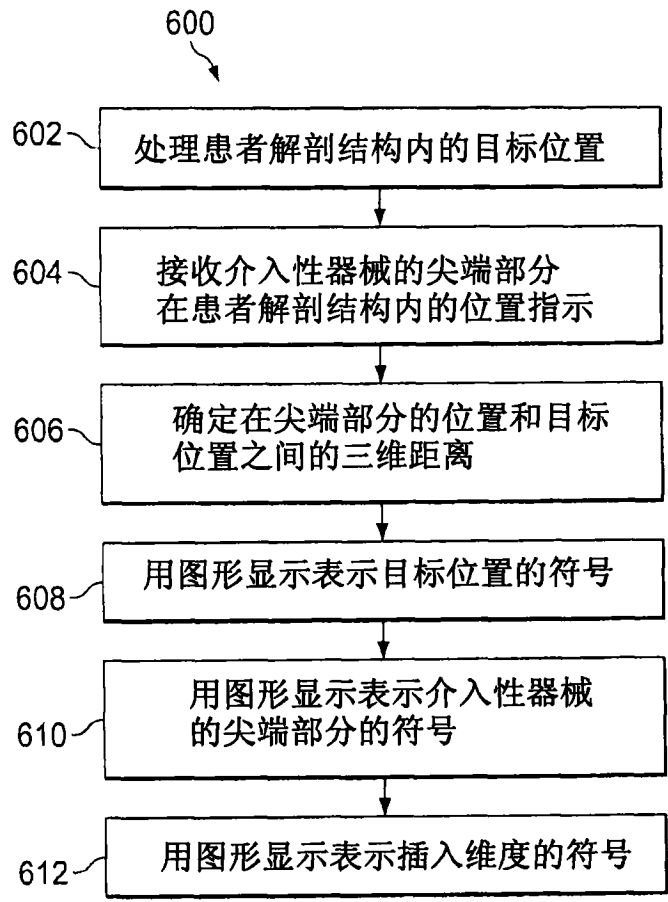


图10

专利名称(译)	用于导管定位和插入的图形用户界面		
公开(公告)号	<a href="#">CN105451802A</a>	公开(公告)日	2016-03-30
申请号	CN201480045422.9	申请日	2014-08-12
[标]申请(专利权)人(译)	直观外科手术操作公司		
申请(专利权)人(译)	直观外科手术操作公司		
当前申请(专利权)人(译)	直观外科手术操作公司		
[标]发明人	V·多文戴姆 C·赖利		
发明人	V·多文戴姆 C·赖利		
IPC分类号	A61M25/01 A61M25/095 A61B17/34		
代理人(译)	徐东升		
优先权	61/866327 2013-08-15 US		
其他公开文献	CN105451802B		
外部链接	<a href="#">Espacenet</a> <a href="#">SIPO</a>		

摘要(译)

本申请公开一种用于引导患者解剖结构内的介入性器械的方法，所述方法包括处理患者解剖结构内的目标位置以及接收介入性器械的尖端部分在患者解剖结构内的第一位置处的位置。所述方法还包括确定在第一位置和目标位置之间的三维距离，以及显示表示目标位置的符号和表示介入性器械的尖端部分的符号。

