



(12) 发明专利申请

(10) 申请公布号 CN 104540440 A

(43) 申请公布日 2015. 04. 22

(21) 申请号 201280064225. 2

(74) 专利代理机构 永新专利商标代理有限公司
72002

(22) 申请日 2012. 10. 24

代理人 王丽军 蔡胜利

(30) 优先权数据

13/280, 233 2011. 10. 24 US

61/568, 623 2011. 12. 08 US

61/593, 957 2012. 02. 02 US

61/624, 963 2012. 04. 16 US

(51) Int. Cl.

A61B 1/12(2006. 01)

A61B 17/34(2006. 01)

(85) PCT国际申请进入国家阶段日

2014. 06. 24

(86) PCT国际申请的申请数据

PCT/US2012/061741 2012. 10. 24

(87) PCT国际申请的公布数据

W02013/063153 EN 2013. 05. 02

(71) 申请人 特罗凯尔有限责任公司

地址 美国德克萨斯州

(72) 发明人 G·福伊尔 C·B·福斯特

G·J·桑德斯

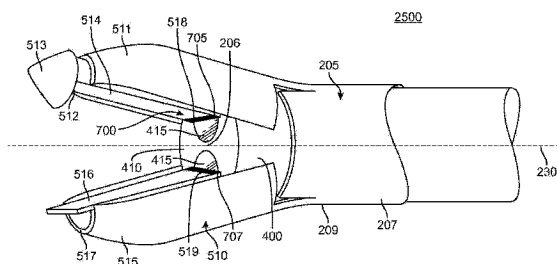
权利要求书4页 说明书27页 附图38页

(54) 发明名称

带夹爪的套管针末端组件

(57) 摘要

这里介绍了一种套管针组件。该套管针组件可包括末端组件，该末端组件包括适配器套管和夹爪组件部件。夹爪组件部件可被铰链式接合到适配器套管使得其具有第一位置，比如静止位置，和第二位置，比如展开位置。适配器套管可被配置用于使夹爪组件部件接合到套管针组件的套管针。另外，套管针组件可具有套管针，所述套管针具有包括第一端和第二端的空心细长构件。所述空心细长构件的第一端可以是敞开的。所述第一端可允许器械插入其中。器械的插入可使夹爪组件部件从静止位置变换到展开位置。



1. 一种用于套管针的末端组件,包括:
被配置用于接合到所述套管针的适配器套管;
被接合到所述适配器套管的夹爪组件部件。
2. 根据权利要求 1 所述的用于套管针的末端组件,其中,所述适配器套管和所述夹爪组件部件一体地形成。
3. 根据权利要求 1 所述的用于套管针的末端组件,其中,所述适配器套管和所述夹爪组件被构造成相配合式接合。
4. 根据权利要求 1-3 中任一所述的用于套管针的末端组件,其中,所述适配器套管被配置用于接纳所述套管针的第一端。
5. 根据权利要求 1-4 中任一所述的用于套管针的末端组件,其中,所述适配器套管和所述夹爪组件部件是实质上透明的,允许光透过,以便图像能够被所述套管针组件内的照相机捕获。
6. 根据权利要求 1-5 中任一所述的末端组件,其中,所述夹爪组件部件被铰链式接合到所述适配器套管。
7. 根据权利要求 1-6 中任一所述的末端组件,其中,所述末端组件至少具有其中所述夹爪组件部件大致平行于所述适配器套管的纵向轴线的第二位置和其中所述夹爪组件部件被转动以使得所述夹爪组件部件的端部被径向远离所述纵向轴线定位的第一位置。
8. 根据权利要求 1-7 中任一所述的末端组件,其中,所述夹爪组件部件包括适于刺穿身体组织的至少一个层的刺穿表面。
9. 根据权利要求 1-8 中任一所述的末端组件,其中,所述夹爪组件部件包括被铰链式接合到所述适配器套管的端部的一对夹爪,其中每个夹爪被铰链式接合到所述端部的外部部分,并且每个夹爪与另一个夹爪相对。
10. 根据权利要求 9 所述的末端组件,其中,在所述第一位置,所述夹爪中的每一个夹爪大致平行于所述适配器套管的纵向轴线,并且被相对于另一个夹爪定位成使得这些夹爪的端部形成适于刺穿所述身体组织的层的大致圆锥形轮廓。
11. 根据权利要求 9 或 10 所述的末端组件,其中,所述一对夹爪包括:
第一夹爪,其具有位于其端部的刺穿件,所述刺穿件被构造用于刺穿身体组织的至少一个层;和
第二夹爪,其被铰链式接合到所述适配器套管的端部并且与所述第一夹爪相对;
其中,在所述第一位置,所述第一夹爪和所述第二夹爪分别大致平行于所述适配器套管的纵向轴线,并且其中,所述第一夹爪的刺穿件比所述第二夹爪的远端纵向延伸得更远。
12. 根据权利要求 11 所述的末端组件,其中,所述第一夹爪包括:
第一滑块,在所述第一滑块的远端具有所述刺穿件,所述第一滑块被接合到第一夹爪使得所述第一滑块相对于所述第一夹爪轴向可平移。
13. 根据权利要求 12 所述的末端组件,其中,所述第一滑块包括被接合到与所述第一滑块的远端相反的第一滑块的近端的第一内窥镜清洁器,所述第一内窥镜清洁器被配置为当所述第一滑块远离所述第一内窥镜清洁器的近端轴向平移时扫过所述适配器套管的内部。
14. 根据权利要求 11-13 中任一所述的末端组件,其中:

所述第二夹爪包括第二滑块,所述第二滑块具有接合到其近端的第二内腔镜清洁器并且相对于所述第二夹爪轴向可平移;

所述第二滑块被接合到第二夹爪,使得在第一位置中所述第一内腔镜清洁器和第二内腔镜清洁器彼此相邻;并且

所述第二内腔镜清洁器被配置为当所述第二滑块远离第一内腔镜清洁器的近端轴向平移时扫过所述适配器套管的内部。

15. 根据权利要求 11-14 中任一所述的末端组件,其中:

所述刺穿件是大致圆锥形末端;并且

在所述第一位置中,所述第一夹爪和所述第二夹爪被相对于彼此定位成使所述大致圆锥形末端延伸到所述第二夹爪的远端外面,并且所述第一夹爪和所述第二夹爪形成实质上连续的轮廓。

16. 根据权利要求 11-14 中任一所述的末端组件,其中,所述第一内腔镜清洁器具有形成于其上的至少一个沟槽。

17. 根据权利要求 11-14 中任一所述的末端组件,其中,所述第二内腔镜清洁器具有形成于其上的至少一个沟槽。

18. 根据权利要求 11-14 中任一所述的末端组件,其中,所述第一内腔镜清洁器和第二内腔镜清洁器分别具有形成于其上的至少一个沟槽。

19. 根据权利要求 18 所述的末端组件,其中,形成于所述第一内腔镜清洁器上的所述至少一个沟槽横穿所述第一内腔镜清洁器的中心。

20. 根据权利要求 18 所述的末端组件,其中,形成于所述第二内腔镜清洁器上的所述至少一个沟槽横穿所述第二内腔镜清洁器的中心。

21. 根据权利要求 1 所述的末端组件,其中,所述夹爪组件包括第一夹爪和第二夹爪。

22. 根据权利要求 21 所述的末端组件,还包括夹爪保持装置。

23. 根据权利要求 22 所述的末端组件,其中,所述夹爪保持装置包括环绕所述第一夹爪和所述第二夹爪的束带。

24. 根据权利要求 23 所述的末端组件,其中,所述束带被与所述第一夹爪和所述第二夹爪共同模制而成。

25. 根据权利要求 23 所述的末端组件,其中,所述束带被粘接到所述第一夹爪和所述第二夹爪的外面。

26. 根据权利要求 25 所述的末端组件,其中,所述束带是胶带。

27. 根据权利要求 23-26 中任一所述的末端组件,其中,所述束带包括至少两个预形成断裂部,所述预形成断裂部促进束带在所述第一夹爪和所述第二夹爪实质上彼此邻接的地方断裂。

28. 根据权利要求 1-27 中任一所述的末端组件,还包括可移除地接合到所述夹爪组件部件的锁定件。

29. 根据权利要求 28 所述的末端组件,其中,所述锁定件被定位于所述适配器套管内。

30. 根据权利要求 29 所述的末端组件,其中,所述锁定件是空心圆柱构件,在所述空心圆柱构件的端部包括至少一个凸部,所述至少一个凸部被配置用于将所述夹爪组件部件保持于所述第一位置。

31. 根据权利要求 28-30 中任一所述的末端组件,其中,所述末端组件被配置用于接纳锁定件拆除工具,使得所述锁定件接合所述锁定件拆除工具以移除被接合到所述夹爪组件部件的所述锁定件。

32. 根据权利要求 7 所述的末端组件,还包括被配置用于将所述夹爪组件部件偏压至所述第二位置中的偏压机构。

33. 根据权利要求 1-32 中任一所述的末端组件,还包括反射构件,所述反射构件能够接合到所述适配器套管和所述夹爪组件部件,并且所述反射构件包括倾斜的反射表面,其中所述倾斜的反射表面被配置用于在内窥镜工具插入所述适配器套管内的情况下将与所述末端组件径向相邻的区域的图像反射到所述内窥镜工具。

34. 一种套管针组件,包括:

套管针;和

根据权利要求 1-33 中任一所述的末端组件,所述末端组件能够接合到所述套管针的端部。

35. 根据权利要求 34 所述的套管针组件,还包括相对于所述夹爪组件部件定位于内部的内窥镜清洁器。

36. 根据权利要求 35 所述的套管针组件,其中,所述内窥镜清洁器是擦拭叶片,其被接合到所述夹爪组件部件,使得在所述第一位置中所述擦拭叶片与所述套管针的端部大致相邻。

37. 根据权利要求 35 所述的套管针组件,其中:

所述内窥镜清洁器包括挠性擦拭器;

所述挠性擦拭器被接合到操作杆,其中所述操作杆的转动致使所述挠性擦拭器扫过所述适配器套管和所述套管针中至少一个的内部。

38. 根据权利要求 37 所述的套管针组件,其中,

所述操作杆包括第一操作杆和第二操作杆,所述第一操作杆和所述第二操作杆中的每一个具有在所述套管针内延伸并且平行于所述套管针的纵向中心线纵向延伸的杆轴;

被接合到所述第一操作杆的挠性擦拭器一端和被接合到所述第二操作杆的挠性擦拭器另一端,使得所述第一操作杆的转动致使所述挠性擦拭器弯曲,并且所述第二操作杆在与第一操作杆的转动相反方向上的转动致使所述挠性擦拭器扫过所述适配器套管和所述套管针之一的内部。

39. 根据权利要求 35 所述的套管针组件,其中,所述内窥镜清洁器包括可变形擦拭叶片,其被定位于所述夹爪组件部件和套管针的相邻端部之间。

40. 根据权利要求 39 所述的套管针组件,其中,所述可变形擦拭叶片沿所述套管针端部的直径延伸,并且其中,所述可变形擦拭器被接合到操作杆使得所述操作杆的致动使所述可变形擦拭叶片旋转。

41. 根据权利要求 40 所述的套管针组件,其中:

所述操作杆包括平行于所述套管针的纵向中心线并且沿着所述套管针的内部圆周纵向延伸的杆轴,所述操作杆与所述可变形擦拭叶片的旋转轴线共轴线;并且

所述夹爪组件部件包括狭槽,在所述操作杆被致动以使所述可变形擦拭叶片转动时所述可变形擦拭叶片能够穿过所述狭槽。

42. 根据权利要求 34 所述的套管针组件,其中,所述内窥镜清洁器包括擦拭器,并且其中:

所述内窥镜清洁器组件被接合到所述夹爪组件部件,使得在所述第一位置中所述擦拭器被靠近所述套管针的纵向中心线定位,并且

所述擦拭器被配置用于,在所述夹爪组件部件被从静止位置变换到第二位置时,从所述纵向中心线开始径向向外、横跨所述空心细长构件的内部、大致从套管针端部的中心朝向套管针端部的外周进行清扫。

43. 根据权利要求 35-42 中任一所述的套管针组件,其中,所述内窥镜清洁器包括至少一个沟槽。

44. 根据权利要求 43 所述的套管针组件,其中,所述至少一个沟槽被配置用于将流体引导至期望部位。

45. 根据权利要求 43 所述的套管针组件,其中,所述至少一个沟槽横过所述内窥镜清洁器的中心。

46. 根据权利要求 34 所述的套管针组件,其中,所述内窥镜清洁器还包括至少一个流体线路和操作杆,其中所述操作杆的致动导致清洁流体从所述至少一个流体线路喷射出。

47. 根据权利要求 46 所述的套管针组件,其中,所述至少一个流体线路包括相邻于所述夹爪组件部件的端部定位于内部的两个流体线路。

48. 一种内窥镜工具组件,包括:

根据权利要求 34-47 中任一所述的套管针组件;和

可插入穿过所述套管针组件的套管针的内窥镜工具,所述内窥镜工具能够在所述套管针组件内往复运动。

49. 根据权利要求 48 所述的内窥镜工具组件,其中:

所述第一位置包括所述内窥镜工具被接纳在套管针组件内,并且被推进穿过套管针组件,而到达其中内窥镜工具的端部与套管针组件的远端大致齐平的位置,和

第二位置包括所述内窥镜工具被进一步推进穿过套管针组件,使得所述内窥镜工具的端部伸出所述套管针组件的远端,从而导致所述夹爪组件部件径向远离所述适配器套管的纵向轴线转动,直到所述内窥镜工具伸出所述夹爪组件部件的端部。

带夹爪的套管针末端组件

[0001] 相关申请的交叉引用

[0002] 本申请是于 2011 年 10 月 24 日提交的美国申请 No. 13/280, 233 的继续申请, 并且要求于 2012 年 12 月 08 日提交的美国临时申请 No. 61/568, 623 ; 于 2012 年 2 月 2 日提交的美国临时申请 No. 61/593, 957 ; 于 2012 年 4 月 16 日提交的美国临时申请 No. 61/624, 963 的优先权。这些申请的内容被整体以引用方式并入本文。

技术领域

[0003] 本公开内容总体上涉及套管针装置, 并且更具体地涉及能够在外科手术过程中使用的带夹爪的套管针组件。

附图说明

[0004] 下面将只通过示例参考附图描述本申请的实施方式, 其中 :

[0005] 图 1 是根据本公开内容的示例性实施例的内窥镜工具组件的立体图 ;

[0006] 图 2 是用于根据本公开内容的示例性实施例的带夹爪的套管针组件的锁定件的立体图 ;

[0007] 图 3 是带夹爪的套管针组件的局部侧视图, 示意出器械到根据本公开内容的示例性实施例的带夹爪的套管针组件内的插入, 其中该带夹爪的套管针组件具有插入穿过其的器械 ;

[0008] 图 4 是根据本公开内容的示例性实施例的处于第一位置 (例如, 静止位置) 的带夹爪的套管针组件的第二端的侧视图 ;

[0009] 图 5 是根据本公开内容的示例性实施例的处于第二位置 (例如, 展开位置) 的带夹爪的套管针组件的第二端的侧视图 ;

[0010] 图 6 是处于第一位置 (例如, 静止位置) 的带夹爪的套管针组件的另一示例性实施例的侧视图, 并且示意出根据本公开内容的将被插入其中的器械 (比如内窥镜) ;

[0011] 图 7 是图 6 中示出的带夹爪的套管针组件的侧面的立体图, 除了其处于第二位置 (比如展开位置) 之外 ;

[0012] 图 8 是锁定件的立体图, 根据本公开内容, 所述锁定件被配置用于与带夹爪的套管针组件接合以将带夹爪的套管针组件保持于静止位置 ;

[0013] 图 9-13 是根据本公开内容的带夹爪的套管针组件的示例性实施例的剖视图, 其具有接合于其上的内窥镜清洁器机构, 图中示意出内窥镜清洁器机构抵靠着被插入带夹爪的套管针组件内的内窥镜用于从内窥镜的表面清理碎屑的多个位置 ;

[0014] 图 14 和 15 是根据本公开内容的带夹爪的套管针组件的另一示例性实施例的剖视图, 其具有可转动的内窥镜清洁器机构 ;

[0015] 图 16-18 是能够插入根据本公开内容的带夹爪的套管针组件内的内窥镜清洁器机构的另一示例性实施例的立体图 ;

[0016] 图 19 是根据本公开内容的带夹爪的套管针组件的示例性实施例的立体图, 其具

有被配置用于将带夹爪的套管针组件偏压到第二位置例如展开位置的偏压机构,其中图示的带夹爪的套管针组件处于第一位置,例如静止位置;

[0017] 图 20 是图 19 中示出的带夹爪的套管针组件的立体图,其中偏压机构已经被致动而将带夹爪的套管针组件偏压到展开位置;

[0018] 图 21 是图 19 和 20 中示出的带夹爪的套管针组件的剖视图,示意出偏压机构的致动器;

[0019] 图 22 是反射构件的立体图;

[0020] 图 23 是根据示例性实施例的与带夹爪的套管针组件装配到一起的反射构件的剖视图;

[0021] 图 24 是根据示例性实施例的套管针组件的拆除的立体图;

[0022] 图 25 是根据示例性实施例的具有套管针和用于套管针的末端组件的套管针组件的分解图;

[0023] 图 26 是根据示例性实施例的与末端组件装配到一起的套管针组件的一部分的立体图,剖视图中示出了末端组件和套管针组件的部件的相互连接;

[0024] 图 27-29 是根据示例性实施例的示意出锁定件拆除的套管针组件的立体图;

[0025] 图 30-31 是根据示例性实施例的示意出夹爪组件部件和末端组件的适配器套管的接合的末端组件的剖视图;

[0026] 图 32-35 是与套管针组件相接合的末端组件的剖视图,示意出末端组件的锁定件的拆除;

[0027] 图 36 是用于根据示例性实施例的套管针组件的末端组件的分解图;

[0028] 图 37-38 是图 36 中示意出的末端组件的剖视图,示意出在图 36 中示出的夹爪组件部件和末端组件的适配器套管的接合;

[0029] 图 39-42 是与套管针组件接合的在图 78-38 中示出的末端组件的剖视图,示意出末端组件的锁定件的拆除;

[0030] 图 43 是处于闭合配置中的示例性末端组件的侧视图,其具有束带形式的示例夹爪保持装置;

[0031] 图 44 是处于打开配置中的图 43 的示例性末端组件的侧视图,其中束带已经断裂;

[0032] 图 45 是处于闭合配置中的示例性末端组件的侧视图,其具有至少一个突片形式的示例夹爪保持装置;

[0033] 图 46 是处于打开配置中的图 45 的示例性末端组件的侧视图,其中至少一个突片已经断裂;

[0034] 图 47A 是根据示例性实施例的具有形成于其上的沟槽的示例内窥镜清洁器的俯视图;

[0035] 图 47B 是沿线 B-B 截取的图 47A 的内窥镜清洁器的剖视图;

[0036] 图 48A 是根据示例性实施例的具有形成于其上的沟槽的另一示例内窥镜清洁器的俯视图;

[0037] 图 48B 是沿线 B-B 截取的图 48A 的内窥镜清洁器的剖视图;

[0038] 图 49A 是根据示例性实施例的具有形成于其上的沟槽的又另一示例内窥镜清洁器

的俯视图；和

[0039] 图 49B 是图 49A 的内窥镜清洁器沿线 B-B 截取的剖视图。

[0040] 图 50 是根据示例实施例的处于打开配置中的又另一示例末端组件的立体图；

[0041] 图 51 是图 50 的末端组件的剖视图；

[0042] 图 52 是根据示例实施例的处于打开配置中的又另一示例末端组件的立体图；

[0043] 图 53 是图 52 的末端组件的剖视图。

具体实施方式

[0044] 应意识到为了说明简单清楚,恰当的话,各图中参考数字被重复使用来表示对应的或类似的元件。另外,许多特殊细节被阐述以提供对这里描述的实施方式的透彻理解。然而,本领域内的技术人员应理解在这里描述的实施方式可在没有这些特殊细节的情况下实施。在其它情况下,方法、过程和部件没有进行详细描述,以不阻碍对相关的实质性特征进行描述。而且,此处的描述不应认为限制在这里描述的实施方式的范围。

[0045] 现在将给出适用于全文的若干定义。术语“接合”被定义为连接,不论是直接连接或是通过中间部件间接连接,并且不必须限制于物理连接。

[0046] 通常,在患者的体腔内进行的医学手术通过穿过患者皮肤上的小的进入切口而插入的狭窄的管或导管实现。典型地,导管被通过进入切口延伸到患者的身体内,以提供访问端口。该访问端口允许外科医生插入很多不同的医学器械。例如,所述医学器械可被插入穿过导管或套管针,以到达距切口很远的体腔的那些部分。使用导管和 / 或套管针的医学手术可包括其中内窥镜被插入体腔内以为外科医生提供患者内腔内的视野的内窥镜(endoscopic)手术,腹腔镜(laparoscopic)手术,结肠镜(colonoscopy)手术,和经由患者皮肤上的小切口执行的其它微创手术。这些手术中的许多通常距离切口很远执行。因此,由于减小的视域和 / 或在位于医学器械近端处的外科医生的触觉反馈减少,所以这些医学器械的施加可能很复杂。

[0047] 根据本公开内容的套管针组件可包括空心细长构件和夹爪。空心细长构件可具有第一端和第二端。第一端可以敞开的并且配置用于接纳可穿过插入的器械。夹爪可被铰链式接合到空心细长构件的第二端。夹爪可被适于刺穿身体组织的至少一个层。例如,夹爪可被适于刺穿身体组织的至少一个层。套管针组件可具有第一位置和第二位置。第一位置可以是其中夹爪大致平行于空心细长构件的纵向轴线的静止位置。第二位置可以是其中夹爪被转动使得夹爪的端部被径向远离纵向轴线定位的展开位置。在器械穿过空心细长构件的情况下,当套管针组件被置于第二位置时,该器械能够从其伸出。例如,在器械被插入并且被接纳于空心细长构件的情况下,套管针组件能够变换到第二位置。例如,当器械被纵向推进穿过空心细长构件以从空心细长构件的第二端伸出时,夹爪可被转动从而夹爪的端部被径向远离空心细长构件的纵向轴线定位,从而将套管针组件置于第二位置。在此第二位置,因为器械能够从空心细长构件的第二端并且从夹爪的端部伸出,所以器械可接合患者体腔的一些部分,以在体腔内进行医学手术。

[0048] 下面将关于图示的实施方式描述其它配置和结构。本领域内的技术人员将意识到图示实施方式的元件可可选地被包括、组合、省略或布置成其它组合,以实现在这里公开的装置的益处。还应意识到虽然图 4-23 示意出带夹爪的套管针组件的远端,但这些视图仅仅

用于示意目的,并且本领域内的技术人员将意识到带夹爪的套管针组件的长度可以与这里示出的不同。

[0049] 图 1 是具有根据本公开内容的套管针组件的医学器械组件的示例性实施例的立体图。图 1 中的医学器械组件 100 可包括套管针组件 200 和器械 400。例如,在图 1 中,器械 400 是内窥镜。然而,器械 400 也可以是腹腔镜、内窥镜切割器、抽吸装置、流体线路或其它器械。套管针组件 200 可包括具有第一端 203 和第二端 209 的空心细长构件 205。第一端 203 可以是在医学手术过程中最靠近外科医生的近端。器械 400 能够通过空心细长构件 205 的第一端 203 插入,如图 3 中所示。第二端 207 可以是插入到患者体腔内以进行医学手术的远端。第二端 207 也可以具有外周 209。如图 1 中示意出的,套管针组件 200 可包括接合到细长构件 205 的第二端 209 的至少一个夹爪 210。例如,在图 1 中,所述至少一个夹爪 210 被铰链式接合到空心细长构件 205 的第二端 207 的外周 209。套管针组件 200 可具有第一位置 2000(如图 4 中所示)和第二位置 2500(如图 1 中所示)。在第二位置 2500 中,在图 1 中示出为展开位置,所述至少一个夹爪 210 可被转动使得所述至少一个夹爪 210 的端部 213 被径向远离空心细长构件 205 的纵向轴线 230 定位。本领域内的技术人员将意识到虽然图 1 示意出所述至少一个夹爪 210 径向远离纵向轴线转动,但所述至少一个夹爪 210 可沿从空心细长构件 205 的纵向轴线偏置的转动轴线转动。例如,所述至少一个夹爪 210 可被铰链连接到空心细长构件 205 的外周使得所述至少一个夹爪 210 可远离空心细长构件 205 的纵向轴线 230 摆动,类似于门在门铰链上移动的方式。

[0050] 在图 1 中,所述至少一个夹爪 210 包括一对夹爪。所述一对夹爪 210 中的每一个可被铰链式接合到空心细长构件 205 的第二端 207。例如,在图 1 中,每个夹爪被铰链式接合到空心细长构件 205 的第二端 207 的外周 209。还如图 1 中所示,所述一对夹爪 210 可被接合到空心细长构件 205 使得每个夹爪 210 彼此相对。在至少一个实施例中,所述一对夹爪 210 中至少一个可具有适于穿过身体组织的至少一个层的刺穿表面 211。在另一实施例中,两个夹爪 210 都可以具有刺穿表面 211。刺穿表面 211 可以是研磨表面、平滑表面、刀刃、刮刀、锋利刃或允许所述至少一个夹爪 210 穿过身体组织的至少一个层的其它表面。对于具有一对夹爪 210 的套管针组件 200 的第一位置 2000 和第二位置 2500 的进一步细节将关于图 4 和 5 进行描述。在此第二位置 2500 中,器械 400 可从空心细长构件的第二端 207、穿过夹爪 210、从夹爪 210 伸出。例如,在第二位置 2500,器械 400 的远端 410 可从所述至少一个夹爪 210 的端部 213 伸出。

[0051] 在图 1 中,所述至少一个夹爪 210 可被配置用于刺穿身体组织的至少一个层(例如,制造切口)。技术人员将意识到为了刺穿身体组织的至少一个层,套管针组件 200 的所述至少一个夹爪 210 可以是大致刚性的以允许压力被施加于套管针组件 200 从而刺穿身体组织的至少一个层。例如,所述至少一个夹爪 210 可由刚性材料制成。例如,夹爪可由硬塑料、金属、复合材料或在压力被施加到所述至少一个夹爪 210 以刺穿身体组织的至少一个层时不实质上变形的其它材料制成。在另一实施例中,所述至少一个夹爪 210 可由半可变形材料制成,比如柔韧塑料或在压力被施加到所述至少一个夹爪 210 以刺穿身体组织的至少一个层时不实质上变形的其它半可变形材料制成。本领域内的技术人员将意识到所述至少一个夹爪 210 可由生物学上安全的材料制成,因为所述至少一个夹爪 210 可插入患者的体腔内。生物学上安全的材料的一些例子包括但不限于聚碳酸酯和聚砜(polysuphone)。

[0052] 在另一实施例中,所述至少一个夹爪 210 可由可变形塑料制成,但所述至少一个夹爪 210 可以被接合到锁定件 300(如图 2 中所示),锁定件 300 当接合到所述至少一个夹爪 210 时为所述至少一个夹爪 210 提供用于在压力被施加于所述至少一个夹爪上而刺穿身体组织的至少一个层时减小所述至少一个夹爪 210 的变形的刚性。例如,在所述至少一个夹爪 210 包括一对夹爪的实施例中,锁定件 300(如图 2 中所示)可被接合到所述一对夹爪以将所述一对夹爪保持于静止位置 2000(如图 4 中所示)并且用于为所述一对夹爪提供充足刚性,使得当压力被施加于夹爪 210 以刺穿身体组织的层时,所述一对夹爪 210 不变形。图 2 示意出能够被接合到一对夹爪的示例性锁定件 300。例如,在图 2 中,锁定件 300 可包括杆 305。杆 305 可以是管、空心管、圆筒形构件、空心圆柱构件、丝或能够接合到空心细长构件 205 并且能够将夹爪保持于静止位置的任何其它结构或构件。在图 2 中,杆 305 可以是可插入穿过空心细长构件 205 的。至少一个突出部 310 可接合到杆 305 的端部 307。例如,所述至少一个突出部 310 可被焊接、螺纹连接、胶粘或以其他方式附接到杆 305。在其它实施例中,所述至少一个突出部 310 可形成于杆 305 的端部。

[0053] 在图 2 中,所述至少一个突出部 310 可被接合到杆 305 的与接合到空心细长构件 205 的所述至少一个夹爪 210 相邻的端部 307,在锁定件 300 被插入空心细长构件内的情况下。在图 2 中,锁定件 300 包括四个突出部 310。然而,本领域内的技术人员将意识到任何数目的突出部 310 可被实施。突出部 310 中的每一个能够与形成于在图 1 中示意出的夹爪 210 中的至少一个夹爪上的对应凹槽(未示出)配合式接合。在锁定件 300 被插入空心细长构件 205 内并且突出部 310 中的至少一个配合式接合对应凹槽的情况下,夹爪 210 可被锁定或保持于静止位置 2000,从而允许压力被施加于夹爪 210 以刺穿身体组织的至少一个层,而不会使夹爪 210 实质上变形。锁定件 300 可从空心细长构件 205 移除,从而使至少一个突出部 310 从夹爪 210 脱离接合。在锁定件 300 从空心细长构件 205 拆除的情况下,套管针组件 100 可以是在第一位置(例如,静止位置)和第二位置(例如,和展开位置)之间可变换的。图 8 示意出锁定件 300 的另一实施例。在图 8 中,锁定件 300 包括具有端部 807 的空心圆柱构件 805。至少一个凸部 810 可被接合到空心圆柱构件 805 的端部 807。例如,如图 8 中所示,多个凸部 810 被沿空心圆柱构件 805 的端部 807 的外周 809 形成。类似于在图 2 中示意的锁定件 300 的突出部,当空心圆柱构件 805 被插入套管针组件 200 的空心细长构件 205 中时,多个凸部 805 可接合形成于所述至少一个夹爪 210 上的凹槽 509(如图 9-13 中所示),以将套管针组件 200 保持于静止位置 2000,例如,通过将夹爪 210 保持于静止位置 2000 中。

[0054] 图 4 和 5 示意出在图 1 的套管针组件 100 中示出的所述至少一个夹爪 210 的局部视图。图 4 示意出处于第一位置 2000 也就是静止位置的所述至少一个夹爪 210。例如,在图 4 中,所述至少一个夹爪 210 是一对夹爪 210。在第一位置 2000,所述一对夹爪 210 分别大致平行于空心细长构件 205 的纵向轴线。在图 4 中还示出,在第一位置 2000,所述一对夹爪 210 被相对于彼此定位成使得每个夹爪 210 的端部 213 形成适于刺穿身体组织的层的大致圆锥形轮廓。第一位置 2000 可以是其中器械 400 已经插入穿过空心细长构件 205 的空腔但还没有被推进穿过空心细长构件 205 的第二端 207 以从其伸出的位置。当器械 400 已经插入穿过空心细长构件 205 的空腔并且已经被推进穿过空心细长构件 205 的第二端 207,使得器械 400 开始从第二端 207 伸出并且开始接合夹爪 210 中至少一个的内表面 235(如

图 5 中所示) 时, 套管针组件 100 可被变换到第二位置 2500。

[0055] 图 5 示意出当套管针组件正在变换到第二位置 2500 内时套管针组件 100 的局部视图。在第二位置 2500, 所述一对夹爪 210 中的每个夹爪可被转动使得每个夹爪 210 的端部 213 被径向远离纵向轴线 230 定位。在此第二位置 2500, 器械 400 可从其伸出以在体腔内进行医学手术。如在图 5 中所示, 当器械被推进穿过空心细长构件 205 时, 器械 400 的端部 410 可接合夹爪 210 中至少一个的内部表面 235。当器械 400 被进一步推进穿过空心细长构件 205 以从第二端 207 伸出时, 器械 400 的端部 410 可在夹爪 210 中至少一个的内部表面 235 上施加力, 以允许夹爪 210 中的至少一个绕空心细长构件 205 的第二端 207 转动, 从而径向远离空心细长构件 205 的纵向轴线 230 移动或定位夹爪 210 的端部 213。另外, 器械 400 被推进穿过空心细长构件 205, 夹爪 210 被进一步转动, 并且夹爪 210 的端部 213 距空心细长构件 205 的纵向轴线 230 之间的径向距离被增大。器械 400 可被推进穿过空心细长构件 205 并且穿过夹爪 210 使得器械 400 的端部 410 可远离夹爪 210 的端部 213 突出一距离。当器械 400 能够远离夹爪 210 的端部 213 突出一距离时, 器械 400 能够在患者的体腔内被操作以进行医学手术过程, 而不与夹爪 210 发生实质干涉。

[0056] 虽然图 4 和 5 示意出具有大致相同的一对夹爪 210 的套管针组件 200, 但在另一实施例中, 所述一对夹爪 210 不必须相同。例如, 图 6 示意出套管针组件 200 的另一实施例, 其具有包括第一夹爪 511 和第二夹爪 515 的一对夹爪 510, 第二夹爪 510 不同于第一夹爪 511。在图 6 中, 套管针组件 200 处于第一位置 2000, 其中第一夹爪 511 和第二夹爪 515 分别大致平行于空心细长构件 250 的纵向轴线 230。在图 6 中, 第一夹爪 511 包括位于其端部的刺穿件 513。在图 6 中, 刺穿件 513 被配置用于刺穿身体组织的至少一个层。例如, 刺穿件 513 可以是如图 6 中示出的大致锥形末端、叶片、在其上具有切割表面的末端、或能够刺穿身体组织的至少一个层的任何其他构件。在图 6 中, 第二夹爪 515 不包括刺穿件。相反, 第二夹爪 215 被配置为在第一位置 2000 中与第一夹爪 511 相邻地定位使得刺穿件 513 比第二夹爪 515 的端部 517 纵向延伸得更远 (如图 7 中所示)。例如, 在图 6 中, 刺穿件 513 在第一位置 2000 (例如静止位置) 中比第二夹爪 515 的端部 517 纵向延伸得更远, 使得刺穿件 513 和第二端 517 的外部表面形成大致圆锥形轮廓。也就是说, 在第一夹爪 511 包括刺穿件 513 的至少一个实施例中, 第一夹爪 511 和第二夹爪 515 可配置为使得, 在第一位置 2000 (例如, 静止位置) 中, 第一夹爪 511 和第二夹爪 515 可形成大致连续轮廓。利用此大致连续轮廓, 套管针组件 205 可具有允许整齐 (clean) 地刺穿身体组织的至少一个层的大致一致的形状。在图 6 中还示出的是器械 400, 其是可插入穿过空心细长构件 205 的内窥镜。在图 6 中的内窥镜 400 具有两个透镜 415。然而, 在其它实施例中, 内窥镜 400 可具有一个透镜 415' (如图 9 中所示) 或多于一个透镜 415。例如, 在图 9 中, 具有单一透镜 415' 的内窥镜 400 的透镜 415' 被示出为上面覆盖有两个透镜 415。

[0057] 图 7 和 9-13 示意出具有一对夹爪 511, 515 的套管针组件 200 的另一实施例。在图 7 中, 套管针组件 200 可具有包括轴向可平移地接合于其上的第一滑块 514 的第一夹爪 511。例如, 第一滑块 514 可被配置用于沿着第一夹爪 511 平行于第一夹爪 511 的纵向轴线平移。也就是, 第一滑块 514 能够相对于第一夹爪 511 轴向平移。第一夹爪 511 的纵向轴线可平行于空心细长构件 205 的纵向轴线 230。类似地, 第二夹爪 515 可具有轴向可平移地接合于其上的第二滑块 516。第二滑块 516 可被配置用于沿第二夹爪 516 的纵向轴线平

移。也就是,第二滑块 516 能够相对于第二夹爪 515 轴向平移。在第一位置 2000,第二夹爪 515 的纵向轴线可平行于空心细长构件 205 的纵向轴线 230。在图 7 中,虽然未示出,但当套管针组件 205 处于第一位置 2000(例如,静止位置)时,第一滑块 514 和第二滑块 516 可被平行于空心细长构件 205 的纵向轴线 230 彼此相邻地定位。在至少一个实施例中,第一滑块 514 和第二滑块 516 可通过销和狭槽的接合方式(未示出)可平移地接合到它们的相应夹爪 511,515。例如,第一滑块 514 和第二滑块 516 可具有形成于其上的狭槽(未示出)。第一滑块 514 的狭槽可被配置用于与接合到第一夹爪 511 的销(未示出)接合。第二滑块 516 的狭槽可被配置用于与接合到第二夹爪 515 的销(未示出)接合。因此,第一夹爪 511 和第二夹爪 515 的销在相应的第一滑块 514 和第二滑块 516 的狭槽内滑动,在夹爪 511,515 与滑块 514,516 之间提供轴向可平移的协同。本领域内的技术人员将意识到滑块 514,516 可通过其它接合方式接合到它们的相应夹爪 511,515。例如,通过偏压接合、弹簧接合或允许在滑块 514,516 与它们的相应夹爪 511,515 之间提供轴向可平移的协同的其它接合方式。在至少一个实施例中,滑块 514,516 中的至少一个可被朝向第一位置 2000 偏压,其中滑块 514,516 的端部 518,519 与空心细长构件 205 的第二端 207 相邻。例如,滑块 514,516 可通过弹簧、凸轮表面或被配置用于朝向第一位置 2000 偏压滑块 514,516 的其它机构偏压。在另一实施例中,滑块 514,516 中的仅一个可被朝向第一位置偏压。

[0058] 在套管针组件 200 的第二位置 2500 中,第一滑块 514 和第二滑块 516 能够沿它们的相应夹爪 511,515 平移。例如,在图 7 中,当器械 400 被插入并且推进穿过空心细长构件 205 时,器械 400 的远端 410 接合第一滑块 514 和第二滑块 516 的端部 518,519。当器械 400 被进一步推进穿过空心细长构件 205 而从第二端 207 伸出并且穿过第一夹爪 511 和第二夹爪 515 前进时,器械 400 可施加压力到第一滑块 514 和第二滑块 516 上以使第一滑块 514 和第二滑块 516 远离空心细长构件 205 的第二端 207 移动。例如,当在第二位置 2500(例如,展开位置)中第一夹爪 511 和第二夹爪 515 径向远离空心细长构件 205 的纵向轴线 230 转动时,第一滑块 514 和第二滑块 516 可远离空心细长构件 205 的第二端 207 轴向平移。换句话说,当器械 400 被推进穿过空心细长构件 205 和第一夹爪 511 和第二夹爪 515 时,器械 400 可帮助使第一滑块 514 和第二滑块 516 相对于第一夹爪 511 和第二夹爪 515 平移。虽然图 7 示意出具有两个滑块 514,516 的套管针组件 200,但本领域内的技术人员将意识到套管针组件 200 可具有一个滑块 514,516。

[0059] 在图 7 中示出的示例性实施例中,套管针组件 200 可包括相对于夹爪 510 定位于内部的内窥镜(scope)清洁器 700。例如,在图 7 中,内窥镜清洁器 700 可以是接合到夹爪 510 的一对擦拭叶片(wiper blade)705,707。擦拭叶片 705,707 可以是刚性擦拭叶片、可变形擦拭叶片、擦拭叶片末端、吸附性叶片或能够从可插入空心细长构件 205 中的器械 400 擦拭或清扫碎屑的其它结构。在图 7 中,第一擦拭器 705 可被接合到第一夹爪 511。在图 7 中,第一擦拭叶片 705 可被接合到第一滑块 514。在图 7 中,第一滑块 514 具有接合到第一端 512 的刺穿件 513,并且第一擦拭叶片 705 可在与刺穿件 513 相反的端部 518 被接合到第一滑块 514。第一擦拭叶片 705 可被配置用于当第一滑块 514 远离空心细长构件 205 的第二端 207 轴向平移并且第一夹爪 511 被转动到第二位置 2500 时扫过空心细长构件 205 的内部 208(在图 16-18 中示出了)。第二擦拭叶片 707 可被接合到第二夹爪 515。例如,在图 7 中,第二擦拭叶片 707 可被接合到第二滑块 516。在图 7 中,第二擦拭叶片 707 可被接

合到第二滑块 516 的端部 519,使得在一位置 2000 第一擦拭叶片 705 和第二擦拭叶片 707 保持相邻。第二擦拭叶片 709 可被配置用于当第二滑块 516 远离空心细长构件 205 的第二端 207 轴向平移并且第二夹爪 515 被转动到第二位置 2500 时扫过空心细长构件 205 的内部 208(如图 16-18 中所示)。第一擦拭叶片 705 和第二擦拭叶片 707 的清扫运动将利用在图 9-13 中示出的示例性非限制性实施例进一步详细描述。

[0060] 图 9 示意出图 7 中的套管针组件 200 沿空心细长构件 205 的纵向轴线 230 截取的剖视图。在图 9 中,套管针组件 200 处于第一位置 2000(例如,静止位置)。锁定件 300,比如在图 8 中示出的那一个,被插入空心细长构件 205 中并且与第一夹爪 511 和第二夹爪 515 接合以将套管针组件 200 保持于第一位置 2000。例如,如图 9 中所示,锁定件 300 的凸部 810 接合形成在第一夹爪 511 和第二夹爪 515 的内部表面 507 上的凹槽 509。当锁定件接合凹槽 509 时,第一夹爪 511 和第二夹爪 515 被防止远离空心细长构件 205 的纵向轴线 230 轴向转动。在图 9 中还示出,当锁定件 300 将套管针组件 200 保持于第一位置时,第一擦拭叶片 705 和第二擦拭叶片 707 被保持为彼此相邻并且靠近空心细长构件 205 横截面的中心 206。图 9 还示意出套管针组件 200 沿垂直于第一夹爪 511 和第二夹爪 515 和纵向轴线 230 的平面截取的剖视图。如此剖视图所示,当锁定件 300 将套管针组件 200 保持于第一位置时,第一擦拭叶片 705 和第二擦拭叶片 707 被保持为使得第一擦拭叶片 705 和第二擦拭叶片 707 彼此相邻。在器械 400 插入空心细长构件 205 中并且套管针组件 200 处于第一位置 2000 的情况下,第一擦拭叶片 705 和第二擦拭叶片 707 可相邻于器械 400 的远端 410。例如,如图 9 中所示,第一擦拭叶片 705 和第二擦拭叶片 707 彼此相邻地设置。

[0061] 图 10 示意出图 9 中的套管针组件 200,除了锁定件 300 已经被从空心细长构件 205 移除之外。因为锁定件 300 已经移除,所以套管针组件 200 被允许从第一位置 2000(例如,静止位置)变换到第二位置 2500。当器械 400 被推进穿过空心细长构件 205 而从空心细长构件 205 的第二端 207 突出时套管针组件 200 可被变换到第二位置 2500。

[0062] 图 11 示意出图 9 和 10 中的套管针组件 200,其中器械 400 已经被朝向空心细长构件 205 的第二端 207 推进,使得器械 400 开始从第二端 207 伸出并且第一夹爪 511 和第二夹爪 515 开始远离空心细长构件 205 的纵向轴线 230 轴向转动。也就是,图 11 示意套管针组件 200 开始向第二位置 2500(例如,展开位置)变换。在图 11 中,当器械 400 进一步前进穿过空心细长构件 205 而从空心细长构件 205 的第二端 207 突出时,第一滑块 514 和第二滑块 516 远离空心细长构件 205 的第二端 207 轴向平移,从而允许擦拭叶片 705,707 扫过器械 400 的外表面。图 11 还示意出套管针组件 200 沿平行于纵向轴线 230 的平面的剖视图。如图 11 中的此剖视图所示,当器械 400 从空心细长构件 205 的第二端 207 突出并且接合擦拭叶片 705,707 时,器械 400 作用在擦拭叶片 705,707 上的力可致使擦拭叶片 705,707 扫过器械 400 的外表面。例如,如图 11 中所示,擦拭叶片 705,707 可径向远离器械 400 横截面的中心 206 和空心细长构件 205 的第二端 207 移动。也就是,擦拭叶片 705,707 可从器械 400 的中心 206 开始朝向器械 400 的外周向外扫过器械 400 的表面。

[0063] 图 12 示意出处于第二位置 2500(例如,展开位置)的套管针组件 200。在图 12 中示出的非限制性示例性实施例中,器械 400 已经推进穿过空心细长构件 205 伸出空心细长构件 205 的第二端 207。如图 12 中所示,器械 400 已经被推进而伸出空心细长构件 205 的第二端 207,这样器械 400 可在第一夹爪 511 和第二夹爪 515 之间前进。如图 12 中所示,当

器械 400 被进一步推进穿过空心细长构件 205 以及第一夹爪 511 和第二夹爪 515 之间时, 擦拭叶片 705, 707 进一步向外扫过器械 400 的外表面直到擦拭叶片 705, 707 被靠近器械的外周定位。如果器械 400 被更进一步推进穿过空心细长构件 205 以及第一夹爪 511 和第二夹爪 515 之间, 那么器械 400 可被推进而伸出第二夹爪 515 的第二端 517 并且伸出第一夹爪 511 的刺穿件 513, 如图 13 中所示。

[0064] 如图 13 中所示, 当器械 400 被推进为使其伸出第二夹爪 515 的第二端 517 和第一夹爪 511 的刺穿件 513 时, 擦拭叶片 705, 707 可仍相邻于器械 400 的外周定位。在至少一个非限制性示例性实施例中, 如图 13 中所示, 第一滑块 514 和第二滑块 516 可被朝向空心细长构件 205 的第二端 207 偏压。例如, 第一滑块 514 和第二滑块 516 可被偏压以使得第一滑块 514 和第二滑块 516 与它们的相应第一夹爪 511 和第二夹爪 515 形成连续的轮廓, 如图 13 中所示。例如, 第一滑块 514 和第二滑块 516 中的每一个可通过诸如弹簧、凸轮表面或其它偏压构件的偏压器被朝向空心细长构件的第二端 207 偏压。

[0065] 在图 9-13 中, 因为擦拭叶片 705, 707 可扫过器械 400 的外部, 所以擦拭叶片 705, 707 可从器械 400 上扫掉碎屑。例如, 如果器械 400 是内窥镜, 如在图 9-13 中所示, 那么擦拭叶片 705, 707 的清扫动作可从内窥镜上扫掉碎屑, 从而增加外科医生对内窥镜被插入其中以进行外壳手术的体腔的可视性。擦拭叶片 705, 707 还可减少透镜的“雾气”或清洁内窥镜的透镜。利用在图 7 和 9-14 中示出的内窥镜清洁器 700 的实施例, 外科医生不必从体腔移出内窥镜 400 来清洁内窥镜 400。也就是, 外科医生只需从套管针组件 200 撤回和推进内窥镜 400。例如, 在图 13 中, 在医学手术过程中, 当内窥镜 400 伸出第二夹爪 515 的第二端 517 和第一夹爪 511 的刺穿件 513 时, 内窥镜 400 可被外科医生操作。在这些医学手术过程中, 内窥镜 400 可使碎屑积聚于其上。在外科医生透过内窥镜 400 的可视性被妨碍时, 内窥镜 400 可被撤回到空心细长构件 205 内使得套管针组件 200 处于第一位置 2000 (例如, 静止位置)。然后内窥镜 400 可被推进穿过空心细长构件 205 并且伸出第二夹爪 515 的第二端 517 和第一夹爪 511 的刺穿件 513, 这样允许擦拭叶片 705, 707 扫过内窥镜的外表面并且将碎屑从内窥镜 400 上除掉。这样, 随着内窥镜 400 被擦拭器 705, 707 清洁, 外科医生透过内窥镜 400 的可视性变得更清晰。虽然图 9-13 示意出擦拭叶片 705, 707 具有比透镜 415, 415' 的直径大的长度, 但本领域内的技术人员将意识到擦拭叶片 705, 707 可具有大致等于透镜 415, 415' 的整个直径的长度、大致等于空心细长构件 205 的内径的长度、为空心细长构件 205 的内径的 80% 的长度或能够将碎屑从插入套管针组件中的内窥镜 400 或器械清除的任何其它长度。

[0066] 图 14 和 15 是具有内窥镜清洁器 900 的可选实施例的本公开内容的套管针组件 200 的另一非限制性示例性实施例的示意图。在图 14 和 15 中, 内窥镜清洁器是可转动内窥镜清洁器 900。例如, 可转动内窥镜清洁器 900 包括可转动杆轴 905 和擦拭叶片 910。可转动杆轴 905 可由外科医生致动。擦拭叶片 910 可转动地接合到杆轴 905 的远端 909。例如, 杆轴 905 的转动致使擦拭叶片 910 转动。当擦拭叶片 910 转动时, 擦拭叶片 905 可扫过插入空心细长构件 205 内和 / 或插入空心细长构件 205 内部中的器械 400 的横截面。在图 14 和 15 中, 擦拭叶片 910 是可转动的弓形叶片。例如, 在图 14 和 15 中, 所述至少一个夹爪 210 包括形成于其上的缝隙 950。缝隙 950 被构造成使得当擦拭叶片 910 转动时所述可转动擦拭叶片 910 可经过。图 14 示意出其中可转动叶片 910 被平行于所述至少一个夹爪

210 的内部圆周定位的可转动叶片 910 的起始位置。当内窥镜 400 被插入和 / 或撤回到空心细长构件 205 内并且套管针组件 200 被置于第一位置 2000 (例如, 静止位置) 时, 内窥镜 400 可被定位成相邻于可转动擦拭叶片 910 使得擦拭叶片 910 接合内窥镜 400 的外表面。可转动杆轴 905 可被致动以转动擦拭叶片 910。例如, 擦拭叶片 910 可被向外转动经过缝隙 950, 使得擦拭叶片 910 被定位于所述至少一个夹爪 210 外面。图 15 示意出在可转动杆轴 910 已经被转动而使擦拭叶片 910 向外转动经过缝隙 950 之后可转动叶片 910 的端部位置。当擦拭叶片 910 向外转动经过缝隙 950 时, 擦拭叶片 910 可扫过内窥镜 400 的外表面, 从而清洁内窥镜并且从其上清除碎屑。在图 14 和 15 中, 可转动擦拭叶片 910 可以是弓形的以使被擦拭叶片清洁或擦拭的内窥镜的表面区域最大。然而, 在其它实施例中, 擦拭叶片 910 可具有其它形状和结构, 只要擦拭叶片 910 可被操作以从内窥镜的表面上清除碎屑即可, 因此使外科医生对内窥镜 400 的可视性增大或清晰。

[0067] 图 16-18 示意出内窥镜清洁器 1000 的可选实施例。在图 16-18 中, 内窥镜清洁器是可转动的挠性擦拭叶片组件 1000。在图 16-18 中, 擦拭叶片组件 1000 可包括接合到操作杆 1015, 1017 的挠性擦拭叶片 1050。挠性擦拭器 1050 可被配置成定位于夹爪 (未示出) 和挠性擦拭器 1050 可被接合于其上的空心细长构件 (未示出) 的第二端 (未示出) 之间。在图 16-18 中, 挠性擦拭叶片 1050 可被接合到两个操作杆 1015, 1017。操作杆 1015, 1017 的转动可导致挠性擦拭器 2050 扫过挠性擦拭叶片组件 1000 被插入其中的空心细长构件 205 的内部 208。然而, 本领域内的技术人员将意识到擦拭叶片 1050 可被接合到仅一个操作杆。

[0068] 在图 16-18 中, 擦拭叶片 1050 的第一端 1005 可被接合到第一操作杆 1015。例如, 在图 16-18 中, 第一端 1005 可通过杆轴 1010 接合到第一操作杆 1015, 杆轴 1010 被配置为平行于挠性擦拭叶片组件 1000 被插入其中的空心细长构件 205 纵向延伸。挠性擦拭叶片 1050 的第二端 1007 可被接合到第二操作杆 1017。在至少一个实施例中, 比如在图 16-18 中, 挠性擦拭叶片 100 的第二端 1007 可通过被配置为平行于空心细长构件 205 纵向延伸的相应杆轴 1010 而接合到第二操作杆 1017。如图 16-18 中所示, 挠性擦拭叶片 1050 可沿挠性擦拭叶片组件 1000 被插入其中的空心细长管的内部直径延伸。在图 16-18 中, 挠性擦拭叶片 1050 延伸横过空心细长构件的整个直径以确保空心细长构件的整个横截面得到清洁。然而, 在其它实施例中, 挠性擦拭叶片 1050 可部分地横过空心细长构件的直径延伸或可以允许擦拭叶片 1050 扫过空心细长构件的内部的至少一部分的任何其它方式横过空心细长构件的内部延伸。

[0069] 在图 16-18 中, 操作杆 1015, 1017 的转动可导致挠性擦拭器 2050 扫过挠性擦拭叶片组件 1000 被插入其中的空心细长构件 205 的内部 208。例如, 在图 17 中, 第一操作杆 1015 已经被逆时针转动了。响应于第一操作杆 1015 的此逆时针转动, 挠性擦拭叶片 1050 的第一端 1005 也被逆时针转动。因为挠性擦拭叶片 1050 的第二端 1007 没有转动, 所以挠性擦拭叶片 1050 变形或弯曲。例如, 如图 17 中所示, 挠性擦拭叶片 1050 可弯曲和形成反 S 形。因为挠性擦拭叶片 1050 可弯曲, 所以挠性擦拭叶片 1050 可扫过挠性擦拭叶片组件 1000 被插入其中的空心细长构件 205 的内部 208 的近似一半。在另一实施例中, 挠性擦拭叶片 1050 可扫过器械 (未示出) 的外表面, 例如, 扫过内窥镜的透镜。在图 16-18 中示出的示例性实施例中, 挠性擦拭叶片 1050 可被弯曲以在第二操作杆 1017 转动时扫过空心细

长构件 205 的内部 208 的剩余一半。例如,在图 18 中,第二操作杆 1017 可被顺时针转动,因此使挠性擦拭叶片 1050 的第二端 1007 逆时针转动。作为此转动的结果,挠性擦拭叶片 1050 可继续弯曲。因为第一操作杆 1015 的转动可致使擦拭叶片 1050 弯曲成反 S 形,所以第二操作杆 1017 的转动可致使擦拭叶片 1050 继续弯出反 S 形。例如,第二操作杆 1017 的转动可致使挠性擦拭叶片 1050 弯曲成半圆形,如图 18 中所示。在图 18 中,挠性擦拭叶片 1050 已经被弯曲到在操作杆 1015,1017 中任一被转动之前挠性擦拭叶片 1050 的开始位置的镜像位置。如图 18 中所示意的,挠性擦拭叶片 1050 已经扫过空心细长构件 205 的基本上整个内部 208。

[0070] 图 19-21 示意出具有偏压机构 1100 的套管针组件 200 的示例性非限制性实施例。偏压机构 1100 可被配置用于将套管针组件 200 保持于第二位置 2500。例如,偏压机构 1100 可将套管针组件 200 的所述至少一个夹爪 210 保持于其中该夹爪的端部 213 被径向远离空心细长构件 205 的纵向轴线(例如,纵向中心线)定位的位置。通过将套管针组件 200 偏压在第二位置 2500(例如,展开位置)中,器械 400(未示出)能够在体腔内进行医学手术的过程中被插入和移除,而不必须使所述至少一个夹爪 210 在第一位置 2000 和第二位置 2500 之间频繁变换。因为套管针组件 200 在插入患者体腔内之后可被偏压到第二位置 2500,所以在体腔内可以具有更少的移动部件并且对体腔内部的刺激更小。

[0071] 本领域内的技术人员将意识到在图 6-16 中示意出的内窥镜清洁器 700,900,1000 能够被可移除地接合到套管针组件 200。例如,利用在图 9-13 中示意出的内窥镜清洁器 700,内窥镜清洁器 700 可以是从夹爪 210 可拆除的。在其它实施例中,内窥镜清洁器能够从空心细长构件 205 可移除地插入。

[0072] 虽然图 6-16 示意出包括擦拭叶片机构的内窥镜清洁器 700,900,1000,但本领域内的技术人员将意识到其它内窥镜清洁器可被实施。例如,内窥镜清洁器可包括清洁喷射器 590(例如,如图 5 中所示)。清洁喷射器 590 可包括连接到致动器(未示出)的流体线路 591,592,当致动器被致动时从流体线路 591,592 喷出流体。流体可以是液体或气体。流体可以是清洁流体或干燥流体。在图 5 中,清洁喷射器包括两个流体线路 591,592。然而,本领域内的技术人员将意识到可使用一个流体线路或可使用多于两个流体线路。在图 5 中,流体线路中的一个 591 可喷射清洁流体到被插入套管针组件 200 中的内窥镜的透镜上。另一个流体线路 592 可喷射干燥流体到内窥镜的透镜上。

[0073] 本领域内的技术人员还将意识到内窥镜清洁器可被侧向地偏置或可在从所述至少一个夹爪 210 偏置的铰链上转动,以使内窥镜清洁器远离器械 400 被插入到套管针组件 200 内的路径而定位。

[0074] 在图 19-21 中,偏压机构 1100 包括杆 1105 和偏压环 1110。偏压环 1110 可以是刚性丝,其被成形为与在套管针组件 200 的所述至少一个夹爪 210 的壁上形成的凹槽 1150(如图 21 中所示)相符。在图 19-21 中,偏压环 1110 具有长方形形状;然而,本领域内的技术人员将意识到偏压环 1110 可具有其它形状。其它形状的一些例子包括楔形形状或圆盘形形状。在图 19-21 中,偏压环 1110 具有被配置用于接合所述至少一个夹爪 210 的第一凹槽的第一端。偏压环 1110 可还具有被配置用于接合所述至少一个夹爪 210 的第二凹槽的第二端。如图 21 中所示,凹槽 1150 可被形成于所述至少一个夹爪 210 的外壁上。凹槽 1150 可具有导圆的形状以容纳偏压环 1110 的导圆部分。然而,本领域内的技术人员将意识到凹

槽 1150 可具有任何其它形状,只要凹槽 1150 可容纳偏压环 1110 即可。

[0075] 在图 19-21 中,偏压环 1110 可具有施加于其上以朝向第二位置 2500 推动套管针组件 200 的所述至少一个夹爪 210 并将套管针组件 200 保持于该位置的壓力。例如,如图 21 中所示,偏压环 1110 可被接合到致动器 1115。例如,致动器 1115 可以是操作杆、把手、转盘或能够被致动以施加压力到偏压环 1110 上的任何其它致动器。在图 21 中,偏压环 1110 被通过大致刚性丝而接合到致动器 1115;然而,在其它实施例中,偏压环 1110 可通过杆、轴或能够从致动器 1115 传递压力到偏压环 1110 的其它构件而接合到致动器。如图 19-20 中所示,当致动器 1115 被致动时,压力被施加到偏压环 1110 上,偏压环 1110 将压力施加于夹爪的凹槽 1150 的内部。当压力被施加于凹槽 1150 的内部上时,所述至少一个夹爪 210 可被从如图 19 中所示的第一位置 2000 转动到如图 20 中所示的第二位置 2500。当致动器 1115 被保持于持续施加压力到偏压环 1110 上的位置时,套管针组件 200 可被保持于第二位置 2500(例如,展开位置)。当致动器 1115 被从施加压力到偏压环 1110 上的位置释放时,压力被从偏压环 1110 移除,并且所述至少一个夹爪 210 可被变换回到如图 19 中所示的第一位置 2000(例如,静止位置)。图 19-21 示意出包括两个偏压环 1110 的偏压机构 1100;然而,本领域内的技术人员将意识到套管针组件 200 可具有少于或多于两个偏压环 1110。另外,虽然图 19-21 示意出包括致动器 1115 和偏压环 1100 的偏压机构 1100,但本领域内的技术人员将意识到其它偏压机构 1110 可被用于将套管针组件 200 保持在第二位置 2500。例如,偏压机构 1100 可以是栓塞、止挡器或能够将套管针组件偏压到第二位置 2500 的其它机构。

[0076] 在至少一个实施例中,带夹爪的套管针组件 200 可包括反射构件 1200,如图 22 和 23 中所示。反射构件 1200 可允许通过插入其中的内窥镜(未示出)径向地观察。例如,内窥镜可被插入到带夹爪的套管针组件内以提供对该带夹爪的套管针组件 200 被插入的体腔的轴向观察。然而,在一些情况下,由于角度浅显和反射原因,轴向观看的光学器件可能很难。反射构件 1200,例如如图 22 中所示,可改善内窥镜所提供的视野。例如,反射构件 1200 可具有能够将要被刺穿的体腔的图像或身体组织的切口表面反射到被插入带夹爪的套管针组件内的内窥镜上的反射表面。也就是说,当带夹爪的套管针组件 200 被插入体腔中时与该带夹爪的套管针组件 200 径向相邻的要被刺穿的体腔或身体组织能够经由反射构件 1200 被反射到被插入带夹爪的套管针组件 200 的空心细长构件 205 内的内窥镜上。

[0077] 图 22 示意出这种反射构件 1200 的示例性实施例。在图 22 中,反射构件 1200 可以是其尺寸被设置成适配在带夹爪的套管针组件 200 的空心细长构件 205 内的圆柱形构件。反射构件 1200 可具有能够将与套管针组件 200 径向相邻的区域的图像反射到被插入空心细长构件 205 中的内窥镜的反射部分 1205。例如,反射部分 1205 可以是镜子。如图 22 中所示,反射部分 1205 可具有倾斜的表面(未标注),以进一步改善内窥镜的径向视野。例如,所述倾斜的表面可被沿反射部分 1205 的直径倾斜四十五度(如图 22 中所示)、沿反射部分 1205 的直径倾斜六十度、沿反射部分 1205 的直径倾斜四十度、沿反射部分 1205 的半径倾斜四十五度、沿反射部分 1205 的直径的一部分倾斜四十五度、或沿反射部分 1205 倾斜任何其它角度,只要与套管针组件 200 径向相邻的区域可被轴向地反射到空心细长构件 205 内反射到插入其中的内窥镜上即可。因为反射部分 1205 的倾斜的表面能够将与套管针组件径向相邻的区域的图像反射到轴向插入其内的内窥镜上,所以与体腔和身体组织的刺

穿和刺破区域有关的信息可被内窥镜的操作者很容易地看到。

[0078] 反射构件 1200 可具有接合于其上的锁止部分 1210, 如图 22 和 23 中所示。在图 22 中, 锁止部分 1210 可以是形成在反射构件 1200 的与反射部分 1205 相反一侧上的空心圆柱构件。锁止部分 1210 可被配置用于将套管针组件 200 的夹爪 210 锁定在第一位置 2000 (例如, 停止位置)。锁止部分 1210 可与如上所讨论的锁定件 300 类似地操作。在图 22 和 23 中, 至少一个锁定突部 1215 被形成在锁止部分 1210 上。例如, 在图 22 中, 四个锁定突部 1215 被形成在锁止部分 1210 的外周上。然而, 本领域内的技术人员将意识到可以具有比如图 22 中示出的更少或更多的锁定突部 1215。本领域内的技术人员还将意识到锁定突部 1215 可以是锁止脚部、锁止柱、锁止栓或被配置用于接合套管针组件 200 的凹槽以将所述至少一个夹爪 210 保持于静止位置 2000 的其它锁定件。

[0079] 在图 22 和 23 中, 反射构件 1200 可包括放置工具 1225。放置工具 1225 能够被可松开地接合到反射构件 1200, 以将反射构件 1200 插入套管针组件的空心细长构件 205 中。在图 22 和 23 中, 放置工具 1225 可以是能够将反射构件 1200 接纳于其中的空心构件 1226。例如, 在图 22 中, 反射部分 1205 可包括带螺纹部分 1220, 其被配置用于配合式接合形成在放置工具 1225 上的对应带螺纹部分 1230。本领域内的技术人员将意识到反射部分 1205 可通过其它机构可松开地接合到放置工具 1225, 比如卡扣配合、一致性配合、扭曲松开配合 (twist-and-release fitting)、或其它可松开的接合方式。

[0080] 当反射构件 1200 被插入套管针组件 200 内时, 在将反射构件 1200 插入套管针组件内之前, 反射构件 1200 可被接合到放置工具 1225。例如, 反射构件 1200 的反射部分 1205 的带螺纹部分 1220 可被配合式螺纹连接到放置工具 1225 的带螺纹部分 1230, 从而将反射构件 1200 固定到放置工具 1225。然后, 放置工具 1225 可被插入套管针组件 200 的空心细长构件 205 内并且推进穿过它, 直到反射构件 1200 的锁止部分 1215 接合套管针组件 200 的所述至少一个夹爪 210 以将套管针组件 200 锁止在静止位置 2000。放置工具 1225 可与反射部分 1205 脱离结合。例如, 如图 23 中所示, 通过在使放置工具 1225 的带螺纹部分 1230 从反射构件 1200 的带螺纹部分 1220 解配合的方向上转动放置工具 1225, 放置工具 1225 可与反射部分 1205 脱离结合。当放置工具 1225 从反射构件 1200 脱离结合时, 放置工具 1225 可被从套管针组件 200 的空心细长构件 205 拆除。反射构件 1200 可留在空心细长构件 205 内。在图 23 中, 空心细长构件 205 可具有光学半透明的壁。例如, 空心细长构件 205 可以是清晰的、透明的、半透明的或以其他方式能够看穿的, 使得与空心细长构件 205 相邻的区域的图像可被反射构件 1200 的反射表面 1205 反射。在图 23 中, 在内窥镜或其它照相器械被插入空心细长构件中的情况下, 反射部分 1205 可将与空心细长构件 205 相邻的区域的图像反射到内窥镜或照相机器械。例如, 如图 23 中所示, 被反射的图像可遵循径向观察路径 1240。当套管针组件 200 将被变换到展开位置 (例如, 如图 20 所示) 时, 放置工具 1225 可被插入空心细长构件 205 中, 可配合式接合反射构件 1200, 并且可从空心细长构件 205 拆除, 从而允许套管针组件 200 的所述至少一个夹爪 210 变换到展开位置。

[0081] 这样, 反射构件 1200 使得照相器械能够将被反射构件 1200 反射的图像传输到照相器械的操作者。因此, 利用反射构件 1200 和照相器械, 套管针组件的操作者可接收: 将被套管针组件 200 刺穿的身体组织的增加的视域以及当套管针组件 200 被插入其中时体腔内部的侧视图和径向视图。

[0082] 虽然图 1-23 示意出其中所述至少一个夹爪 210 被形成在或永久接合到空心细长构件 205 的带夹爪的套管针组件,但本领域内的技术人员将意识到所述至少一个夹爪 210 能够被可松开地接合到空心细长构件 205。例如,所述至少一个夹爪 210 和所述至少一个夹爪 210 被接合于其上的空心细长构件 205 的端部可具有相应的带螺纹接合部。也就是,通过将所述至少一个夹爪 210 螺纹连接到空心细长构件 205,所述至少一个夹爪 210 可被可松开地接合到空心细长构件 205。在其它实施例中,所述至少一个夹爪 210 可通过卡扣接合方式或任何其它可松开地接合方式可松开地接合到空心细长构件 205。通过使至少一个夹爪 210 可松开地接合,夹爪 210 可以是一次性的或可重复使用的。夹爪 210 还可被配置用于适配现有的套管针构件、一次性套管针或其它空心细长构件。在另一实施例中,空心细长构件 205 可具有平行于空心细长构件 205 的纵向轴线延伸并且沿纵向轴线的大部分延伸的长槽。例如,长槽可沿纵向轴线的 30%、50%、75%或任何其它大多半延伸。

[0083] 虽然图 1-23 示意出具有对称夹爪的一对夹爪,但本领域内的技术人员将意识到夹爪不必须是对称的。例如,夹爪可相对于彼此不对称布置。也就是,一个夹爪可能具有比另一个大的表面积,一个夹爪在尺寸上可能大于另一个,一个夹爪可能具有与另一个不同的轮廓,或者一个夹爪可以其他方式不同于另一个夹爪。

[0084] 将内窥镜工具组件插入体腔内的方法可包括制造穿过第一身体组织的切口,其中,内窥镜工具组件包括在这里描述以及在这里图示的套管针组件 200 中的任一个。套管针组件可被插入该切口内。套管针组件 200 可被推进穿过该切口,使得套管针组件 200 的所述至少一个夹爪 210 接合第二身体组织。套管针组件 200 可被推靠在第二身体组织上以刺穿该第二身体组织。内窥镜工具可被插入穿过套管针组件 200。内窥镜工具可被推进穿过套管针组件 200 伸出细长空心构件 205 的第二端 207,从而将套管针组件 200 从静止位置 2000 变换到展开位置 2500。内窥镜工具可被延伸到所述至少一个夹爪 210 的端部 213 外面。

[0085] 在至少一个实施例中,在将套管针组件 200 插入穿过切口之前,锁定件 300 可被插入穿过套管针组件 200。这可确保所述至少一个夹爪 210 的刚性足以穿过身体组织的第二层。在套管针组件 200 被推进至刺穿第二身体组织之后锁定件 300 可被从套管针组件 200 移除,从而允许在体腔内进行医学手术过程所使用的内窥镜工具或任何其它器械 400 插入。

[0086] 清洁插入体腔内的内窥镜工具组件的方法可包括将套管针组件 200 推靠在身体组织上以刺穿身体组织,其中,内窥镜工具组件包括具有在这里描述以及在这里图示的内窥镜清洁器的套管针组件 200 中的任一个。内窥镜工具的内窥镜照相机可被插入穿过套管针组件 200。内窥镜照相机可被推进穿过套管针组件 200 伸出细长空心构件的第二端,从而将套管针组件从静止位置 2000 变换到展开位置 2500。内窥镜照相机可被延伸到所述至少一个夹爪 210 的端部 213 外面,以将内窥镜照相机 400 的透镜 415 暴露到体腔中。当在医学手术过程中照相机的透镜 415 变脏或积聚了阻碍外科医生可视性的碎屑时,内窥镜照相机 400 可被缩回到套管针组件 200 的空心细长构件 205 内。这可使套管针组件 200 从展开位置 2500 变换到静止位置 2000。透镜 415 可与套管针组件 200 的内窥镜清洁器接合,从透镜 415 上清除碎屑。内窥镜照相机 400 可在细长空心构件 205 内往复运动,使得透镜 415 在位于所述至少一个夹爪 210 的端部 213 外面和位于所述至少一个夹爪 210 内部之间

往复运动并且与内窥镜清洁器接合。

[0087] 在另一实施例中,在内窥镜照相机 400 已经缩回到空心细长构件 205 内之后并且在透镜 415 已经与内窥镜清洁器接合之后,内窥镜照相机 400 可在空心细长构件 205 内转动。内窥镜照相机 400 的转动可使内窥镜清洁器将碎屑从透镜 415 扫除。

[0088] 在又另一实施例中,通过在透镜 415 已经与内窥镜清洁器接合之后致动内窥镜清洁器的操作杆,内窥镜照相机 400 可被清洁。操作杆的致动可使内窥镜清洁器的擦拭器横过透镜的表面波动,从而将碎屑从透镜清除。在另一示例性实施例中,在透镜已经与内窥镜清洁器接合之后致动内窥镜清洁器的操作杆可使清洁流体喷射到透镜上。例如,清洁流体可以是液体、气体,或可包括液体和气体两者。例如,内窥镜清洁器可包括被与夹爪端部相邻地定位在内部的两个清洁流体线路,并且致动所述操作杆可从这两个线路中的每一个喷射清洁流体。然而,本领域内的技术人员意识到可以具有更少或更多的清洁流体线路来清洁透镜。

[0089] 如图 24 中所示,套管针组件可采用可移除的套管针末端组件 2002 的形式。可移除的套管针末端组件 2002,例如可移除的套管针盖,可被配置用于与不包括这里描述的特征的套管针 2006 配合。套管针末端组件 2002 允许套管针被装配和制造使得套管针组件 2002 能够被可选地包括。这导致工具减小,同时允许增加操作者的选择和性能。套管针末端组件 2002 可被设置尺寸成与希望的套管针 2006 配合。另外,套管针 2006 可包括接合装置 2004。接合装置 2004 允许套管针末端组件 2002 以阻挡拆除的方式被接合到套管针 2006。如图所示,套管针盖接合装置 2004 是形成在套管针 2006 上的至少一个捕获槽。接合装置 2004 可以是其它类型的机构,当它被安装在套管针 2006 上时帮助固持套管针末端组件 2002,但在某些情况下允许套管针末端组件 2002 拆除。另外,套管针末端组件 2002 可包括对应的接合装置(未示出)。套管针末端组件 2002 可至少包括如这里描述的透镜擦拭器,以清洁照相机的透镜。另外,允许套管针盖 2002 操作的仪器套管 2008 被包括,其包括如这里描述的特征中的至少一个。例如,仪器套管 2008 可在套管针 2006 内滑动。然后,仪器套管可被用于打开套管针末端组件 2002。

[0090] 在至少一个实施例中,套管针组件可包括套管针和可移除地接合到套管针的末端组件,如图 25-35 中所示。末端组件 2508,2514 允许改型现有的套管针,以将不包括在图 1-23 中描述的特征的套管针变为具有带夹爪的套管针末端的套管针,比如在图 24 中示出的那一个,例如。如将关于图 25-35 所描述的,末端组件 2508,2514 可接合到现有或现货供应(off the shelf)套管针的端部,使现有的套管针在其端部被提供有带夹爪组件。

[0091] 图 25 是包括套管针 2501、末端组件 2508,2514、锁定件 2526(比如如上面所讨论的锁定件)和锁定件拆除工具 2536 的套管针组件 2500 的分解图。图 25 中示出的套管针 2501 是现有的套管针。例如,先前购买的套管针、现货供应套管针、商业上可得到的套管针、第三方套管针(比如由除末端组件 2508,2514 的制造商或销售商之外的一方制造或出售的套管针)、单独出售的套管针或任何其它现有的套管针。现有的套管针 2501 可包括具有第一端 2504 和第二端 2506 的细长构件 2502。第一端 2504 可以是近端,比如最靠近操作者的手的端部。第一端 2504 可以在内窥镜手术过程中内窥镜器械或其它器械被插入穿过的端部。第二端 2506 可以是远端,比如在内窥镜手术过程中插入体腔内的端部。

[0092] 末端组件 2508,2514 可被接合到套管针 2501 的第二端 2506。末端组件 2508,2514

可包括适配器套管 2508 和夹爪组件部件 2514。如图 25 中所示,适配器套管 2508 可以是配置用于接纳套管针 2501 的第二端 2506 的空心圆柱形套管。虽然图 25 将适配器套管 2508 示意为空心圆柱形套管,但本领域内的技术人员将意识到适配器套管可以是配置用于将夹爪组件部件 2514 接合到套管针 2501 的第二端 2506 的其它形状的空心结构。

[0093] 在图 25 中,末端组件 2508,2514 可包括夹爪组件部件 2514。夹爪组件部件 2514 可以是具有近端 2516 和远端 2518 的构件。近端 2516 可被配置用于接合到适配器套管 2508。远端 2518 可以是插入体腔内的端部。如图 25 中所示的,夹爪组件部件 2514 的远端 2518 可包括至少一个夹爪 2520,2522。在图 25 中,夹爪组件部件 2514 可包括一对夹爪 2520,2522;然而,本领域内的技术人员将意识到比图示的更少或更多个夹爪可被包括,这样,夹爪组件部件 2514 包括至少一个夹爪。在图 25 中,所述一对夹爪 2520,2522 被铰链式接合到夹爪组件部件 2514 的远端 2518。所述一对夹爪 2520,2522 可被铰链式接合使得夹爪组件部件 2514 具有第一位置和第二位置。虽然在图 25-35 中未示出,但那些技术人员将意识到用于夹爪组件部件 2514 的第一位置可类似于如上面关于图 1-24 中所述的带夹爪的套管针组件所示的第一位置(比如静止位置)和第二位置(比如展开位置)。例如,末端组件 2508,2514 可具有使夹爪 2520,2522 大致平行于适配器套管 2508 的纵向轴线 2600(如图 26 中所示)的第一位置和其中夹爪 2520,2522 中至少一个被转动至使夹爪 2520,2522 中至少一个的端部被径向远离纵向轴线 2600 定位的第二位置。在图 25 中还示出,夹爪 2520,2522 中的一个可具有位于其远端的刺穿件 2524 或刺穿表面。本领域内的技术人员将意识到夹爪组件部件 2508 的夹爪 2520,2522 可根据关于图 1-24 所描述的以及在图 1-24 中示出的带夹爪的套管针的夹爪中的一个夹爪进行配置。

[0094] 在图 25 中还示出,末端组件 2508,2514 可包括被配置用于将夹爪组件部件 2520 保持于第一位置(比如静止位置)的锁定件 2526。锁定件 2526 可类似于如上面关于图 1-23 描述的锁定件。如图 25 中所述,锁定件 2526 可插入末端组件 2508,2514 的夹爪组件部件 2514 内。适配器套管 2508 可被配置用于围绕着锁定件 2526 安装,使锁定件 2526 被定位于适配器套管 2508 内,如下面关于图 26-35 进一步描述的。

[0095] 在图 25 中示意的特殊实施例中,锁定件 2526 可以是锁定环。锁定件 2526 可以是具有近端 2532 和远端 2528 的圆柱形构件 2527。当末端组件 2508,2514 与套管针 2501 装配到一起时,近端 2532 可被接纳在适配器套管 2508 和套管针 2501 的细长构件 2502 内。远端 2528 可包括至少一个凸部 2530,其构造成被夹爪组件部件 2514(例如,被形成在夹爪组件部件 2514 的内部部分上的狭槽 3005(如图 30 中所示))接纳,使所述至少一个凸部 2530 将夹爪部件组件 2514 保持于第一或静止位置。凸部 2530 可被一体地形成在锁定件 2526 的远端 2528 中,或可被附连、附接、或以其他方式接合到锁定件 2526 的远端 2528。凸部 2530 可以是脚部、栓部或能够被构造成将夹爪组件部件 2514 保持在第一或静止位置的任何其他突出部。在图 25 中,锁定件 2526 包括一体地形成在远端 2528 上并且从其向外突伸的四个凸部 2530。本领域内的技术人员将意识到更少或更多凸部 2530 可被包括于锁定件 2530 中,这样,锁定件 2526 包括至少一个凸部 2530。

[0096] 锁定件 2526 的近端 2532 可包括被配置用于与锁定件拆除工具 2536,比如在图 25 中示出的那一个,协同的至少一个拆除用构件 2534。所述至少一个拆除用构件 2534 可被配置用于与锁定件拆除工具 2536 配合式接合,使锁定件 2526 能够从夹爪组件部件 2514 脱离

接合,从而允许夹爪组件部件 2514 可变换到第二位置,比如展开位置。所述至少一个拆除用构件 2534 可与锁定件 2526 的近端 2543 一体地形成,可被附连到、附接到、或以其它方式接合到锁定件 2526 的近端 2543。在图 25 中,锁定件包括两个拆除用构件 2534。所述两个拆除用构件 2534 可以从锁定件 2526 的近端 2527 在朝向套管针 2501 近端 2504 的方向上突伸的臂,当末端组件 2508,2514 与套管针 2501 组装在一起时。拆除用构件 2534 可被成形为配合式接合锁定件拆除工具 2536 的对应接纳部,使得当拆除用构件 2534 配合式接合锁定构件拆除工具 2536 时,锁定件拆除工具 2536 夹持或抓握到拆除用构件 2534 上,以从夹爪组件部件 2514 上拆除锁定件 2526。

[0097] 锁定件拆除工具 2536 可以是构件 2536,诸如管状构件、圆柱形构件或能够被插入套管针 2501 和末端组件 2508,2514 内的任何其他细长构件,用于移除被末端组件的夹爪组件部件 2514 接纳的锁定件 2526 使得夹爪组件部件 2514 可被变换到第二或展开位置。锁定件拆除工具 2536 可具有被配置用于接合锁定件 2526 的近端 2532 的远端 2538。远端 2538 可被配置用于配合式接合锁定件 2526 的近端 2532 使得锁定构件移除工具 2536 夹持或抓握锁定件 2526,从而在夹爪组件部件 2514 接纳锁定件 2526 的情况下使锁定件 2526 从夹爪组件部件 2514 脱离接合。例如,如图 25 中所示,锁定件拆除工具 2536 的远端 2538 可限定出被配置用于配合式接合锁定件 2526 的所述至少一个拆除用构件 2534 的至少一个凹槽 2540。例如,所述至少一个凹槽 2540 可用作捕获器,用于抓住、夹持或以其他方式牢固地接纳拆除用构件 2534 的一部分,使得当锁定件拆除工具 2536 被从套管针 2504 撤回或移除时,锁定件 2526 保持牢固地接合到锁定件拆除工具 2536,这使得锁定件 2526 从夹爪组件部件 2514 脱离接合,而允许夹爪组件部件 2514 可变换到第二或展开位置。锁定件 2526 的拆除将关于图 27-35 进一步详细描述。

[0098] 然而,本申请首先参考图 26,其示意出套管针 2501、末端组件 2508,2514 和锁定件 2526 的装配。在图 26 中,夹爪组件部件 2514 的近端 2516 可被接合到适配器套管 2508 的远端 2512。在图 26 中,适配器套管 2508 和夹爪组件部件 2514 被配置用于进行配合式接合。例如,适配器套管 2508 和夹爪组件部件 2514 之间的配合式接合 2605 通过虚线圆标出。在图 26 中提供了放大图,其示意出处于配合式接合和非配合式接合中的适配器套管 2508 和夹爪组件部件 2514。如图 26 中所示,适配器套管 2508 包括配合件 2602,其被接合到适配器套管 2508 的远端 2512 或形成于其上,并且被配置用于配合式接合对应配合件 2606,所述对应配合件 2606 被接合到夹爪组件部件 2514 的近端 2516 或形成于其上。例如,配合件 2602 可包括被配置用于配合式接合夹爪组件部件 2514 的对应边沿 2608 的唇部 2604。在一个实施例中,适配器套管 2508 的配合件 2602 和夹爪组件部件 2514 的对应配合件 2606 可以是螺纹式装配、卡扣配合式装配、压配合式装配、销式装配、或允许适配器套管 2508 配合式接合到夹爪组件部件 2514 的任何其它配合式装配。

[0099] 在图 26 中,适配器套管 2508 的近端 2510 可接纳套管针 2501 的细长构件 2502 的远端 2506。例如,适配器套管 2508 的近端 2510 可具有大于套管针 2501 的远端 2506 的直径的直径,以使得远端 2506 能够插入适配器套管 2508 的近端 2510 中。在另一个例子中,远端 2506 可以是锥形的,使得远端 2506 可被插入适配器套管 2508 的近端 2510 中。在图 26 中,套管针 2501 的远端 2506 可被滑动配合、压配合、粘接、附连、静态配合、摩擦配合、通过环接合、或与其它方式接合到适配器套管 2508 的近端 2510,使得在内窥镜手术期间套管针

2501 和适配器套管 2508 保持相接合。适配器套管 2508 可被配置成使得适配器套管 2508 被可移除地接合到套管针 2501, 从而允许在一个或多个医学或内窥镜手术之后适配器套管 2508 与其它套管针 2501 可互换 (interchangeability) 并且可任意处置适配器套管 2508。在其它实施例中, 适配器套管 2508 可保持接合到套管针 2501, 并且夹爪组件部件 2514 可以从适配器套管 2508 可移除的, 因而允许夹爪组件部件 2514 与多个套管针 2501 的可互换性。另外, 夹爪组件部件 2514 从适配器套管 2508 的可移除性可允许在一个或多个医学或内窥镜手术之后可任意处置夹爪组件部件 2514。

[0100] 如图 26 中所示, 锁定件 2526 可被夹爪组件部件 2514 接纳。如图 26 中所示, 当锁定件 2526 被夹爪组件部件 2514 接纳时, 夹爪组件部件 2514 被保持于第一或静止位置, 其中夹爪组件部件 2514 的夹爪平行于适配器套管 2508 的纵向轴线 2600 (也可以是套管针 2501 的细长构件 2502 的纵向轴线)。如图 26 中所示, 当夹爪组件部件 2514 与适配器套管 2508 装配时, 锁定件 2526 被定位于适配器套管 2508 和夹爪组件部件 2514 内。而且, 在图 26 中, 当套管针 2501、适配器套管 2508 和夹爪组件部件 2514 被装配时, 锁定件 2526 被相对于套管针 2501、适配器套管 2508 和夹爪组件部件 2514 中的每一个都定位在内部, 使得锁定件 2526 的近端 2532 被定位于套管针 2501 的细长构件 2502 的内部。

[0101] 锁定件 2526 的拆除将参考图 27-29 进行讨论, 图 27-29 是套管针 2501 与具有锁定件 2526 的末端组件 2508, 2514 组装到一起的立体图。

[0102] 在图 27 中, 锁定件拆除工具 2536 可被通过套管针 2501 的近端 2504 插入。锁定件拆除工具 2536 可被推进穿过套管针 2501 的细长构件 2502 直到锁定件拆除工具 2536 的远端 2538 接合锁定件 2526 的近端 2532。例如, 如图 28 中所示, 锁定件拆除工具 2536 可被推进至使得锁定件拆除工具 2536 的远端 2538 接合锁定件 2526 的近端 2532 的拆除用构件 2534。

[0103] 在图 28 中, 锁定件拆除工具 2536 的凹槽 2540 接纳锁定件 2526 的拆除用构件 2534。例如, 拆除用构件 2534 可被远离锁定件 2526 的中心偏压, 使得当锁定件拆除工具 2536 的远端 2538 被朝向拆除用构件 2534 推进时, 拆除用构件 2534 被朝向彼此并且朝向锁定件 2526 的中心变形或挤压。然后, 当锁定件拆除工具 2536 的远端 2538 可被进一步朝向锁定件 2526 推进, 对拆除用构件 2534 的远离锁定件 2526 中心的偏压可偏压拆除用构件 2534 的端部, 使得拆除用构件 2534 的端部捕捉锁定件拆除工具 2536 的对应凹槽 2540 或被其接纳。当锁定件拆除工具 2536 和锁定件 2526 的拆除用构件 2534 配合式接合时, 锁定件拆除工具 2536 可被从套管针 2501 撤回, 如图 29 中所示。

[0104] 在图 29 中, 锁定件拆除工具 2536 可被从套管针 2501 撤回使得锁定件拆除工具 2536 被从套管针 2501 拆除。如图 29 中所示, 当锁定件拆除工具 2536 和锁定件 2526 的拆除用构件 2534 配合式接合时, 锁定件 2526 也被从套管针 2501 拆除, 并且因此从末端组件 2505, 2514 的夹爪组件部件 2514 脱离结合和移除, 从而允许夹爪组件部件 2514 可变换到第二或展开位置用于进行医学或内窥镜手术。

[0105] 图 30 和 31 是末端组件 2508, 2514 的夹爪组件部件 2514 和适配器套管 2508 与锁定件 2526 装配的剖视图。末端组件 2508, 2514 和锁定件 2526 的装配类似于关于图 26 所描述的, 除了夹爪组件部件 2514 的狭槽 3005 被更清晰地示意出之外。如上面所讨论的, 狭槽 3005 被配置用于接纳锁定件 2526 的凸部 2530, 使得夹爪组件部件 2526 可保持于第一或静

止位置。在图 30 中还示出, 夹爪组件部件 2514 可包括接合到夹爪组件部件 2514 的内部表面上的透镜清洁器 3010, 3012。例如, 在图 30 中, 透镜清洁器包括第一擦拭器 3010 和第二擦拭器 2012, 它们分别接合到夹爪组件部件 2514 的第一夹爪 2520 和第二夹爪 2522 之一。透镜清洁器 2010, 2012 可以是如在上面关于图 1-24 所讨论的透镜清洁器或内腔镜清洁器。

[0106] 图 32 示意出套管针 2501 与在图 30 和 31 中装配的末端组件 2508, 2514 的装配的剖视图。特别是, 图 32 示意出套管针 2501 的细长构件 2502 的远端 2506 到末端组件 2508, 2514 的适配器套管 2508 的近端 2510 内的插入。

[0107] 图 33-35 示意出利用锁定件拆除工具 2536 拆除锁定件 2526 的剖视图, 如图 27-29 中所示, 除了夹爪组件部件 2514 的狭槽 3005 被更清晰地示出之外。虽然图 27-35 描述了其中适配器套管 2508 和夹爪组件部件 2514 被配合式接合的末端组件 2508, 2514, 但本领域内的技术人员将意识到适配器套管 2508 和夹爪组件部件 2514 可一体地形成。本领域内的技术人员将意识到适配器套管 2508 和夹爪组件部件 2514 可以是大致透明的以允许光穿过, 使得图像可被套管针组件内的照相机捕获。

[0108] 图 36 是类似于图 25 中示出的套管针 2501 和末端组件 2508, 2514 的分解图, 除了锁定件 3600 和锁定件拆除工具 2536 不同于图 25 中示出的之外。在图 36 中, 锁定件 3600 的长度比图 25 中示出的锁定件 2526 短。类似于图 25 中示出的锁定件 2526, 图 36 中示出的锁定件 3600 包括具有远端 3605 和近端 3612 的空心构件。锁定件 3600 的远端 3605 可包括被配置用于接合夹爪组件部件 2514 的对应狭槽 3705 (如图 37 中所示) 的至少一个凸部 3610。如上面所讨论的, 狭槽 3705 可形成于夹爪组件部件 2514 的内部表面上。在图 36 中, 锁定件 3600 包括被一体地形成并且远离锁定件 3600 的中心朝向夹爪组件部件 2514 突伸的四个凸部 3610。在图 36 中, 锁定件的近端 3612 可包括被一体地形成于锁定件 3600 的近端 3612 上并且远离锁定件 3600 的中心朝向套管针 2501 的近端 2504 突伸的四个拆除用构件 3614。类似于图 25 中示出的锁定件 2526, 拆除用构件 3614 可被配置用于配合式接合锁定件拆除工具 2536 的内部表面 4005 (如图 40 中所示)。

[0109] 现在参考图 37-38, 其示意出末端组件 2508, 2514 的装配的剖视图, 例如, 图 37-38 示意出夹爪组件部件 2514 的近端 2516 可被配置用于经由螺纹装配、卡扣配合装配、压配合装配或被配置用于使夹爪组件部件 2514 与适配器套管 2508 相接合的任何其它接合方式接纳适配器套管 2508 的远端 2512。夹爪组件部件 2514 与适配器套管 2508 的装配大致类似于在上面关于图 30 和 31 所描述的, 除了下述特征之外: 锁定件 3600 的凸部 3610 被配置用于被形成在夹爪组件部件 2502 的内部空间的凹槽 3705 所接纳, 以使锁定件 3600 被定位于夹爪组件部件的内部空间内, 而不是被定位于适配器套管 2508 的内部空间内和 / 或与末端组件 2508, 2514 装配到一起的套管针 2501 的细长构件 2502 的内部空间内。如图 37-38 中所示, 锁定件 3600 的近端 3512 的拆除用构件 3614 的端部被定位于夹爪组件部件 2514 的内部空间内。

[0110] 图 39-42 示意出锁定件 3600 从夹爪组件部件 2514 的狭槽 3705 拆除的剖视图, 从而允许夹爪组件部件 2514 从第一或静止位置变换到第二位置或展开位置。在图 39 中, 套管针 2501 的细长构件 2502 的远端可被插入末端组件 2508, 2514 的适配器套管 2508 中。在图 40 中, 锁定件拆除工具 2536 可被插入穿过套管针 2501、被推进穿过细长构件 2502、适配器套管 2508 和夹爪组件部件 2514, 直到锁定件拆除工具 2536 的远端 2530 接合锁定件

3600 的近端 3612。类似于图 33-35,在图 40-42 中,锁定件 3600 的拆除用构件 3614 可被具有远离锁定件 3600 的中心的倾向,使得当锁定件拆除工具 2536 的远端 2538 被朝向拆除用构件 2534 推进时,拆除用构件 3614 被朝向彼此并且朝向锁定件 3600 的中心变形或挤压。这样,当锁定件拆除工具 2536 的远端 2538 能够被朝向锁定件 3600 进一步推进时,对拆除用构件 3614 的远离锁定件 3600 中心的倾向能够偏压拆除用构件 2534 的端部,使得拆除用构件 2534 的端部捕捉锁定件拆除工具 253 的对应部分 4005 或被其接纳,如图 41 中所示。例如,如图 40-42 中所示,对应部分 4005 可以是内部边缘、突出部、突伸的边沿、或被配置用于接合锁定件 3600 的拆除用构件 3614 的其它部分,使得锁定件拆除工具 2536 的撤出包括锁定件 3600 从与夹爪组件部件 2514 的接合中移除,例如,如图 42 中所示。在图 41 中,锁定件 3600 的拆除用构件 3614 接合对应部分 4005(沿夹爪组件部件 2514 的内部表面形成的内突出部)并且被远离锁定件 3600 的中心向外偏压,使得拆除用构件 3614 被实质上防止从锁定件拆除工具 2536 脱离结合。利用锁定件 3600 与锁定件拆除工具 2536 配合式接合,与锁定件拆除工具 2536 配合式接合的锁定件 3600 可被从套管针 2501 移除,从而允许夹爪组件部件 2514 被从第一或静止位置变换到第二或展开位置,例如,如图 42 中所示。

[0111] 在图 42 中,锁定件拆除工具 2536 被从末端组件 2505,2514 并且从套管针 2501 的细长构件 2502 撤出。锁定件 3600 可被接合到锁定件拆除工具 2536 的远端 2530,从而在拆除用构件 3614 和锁定件拆除工具 2536 的对应部分 4005 之间形成配合式接合。因此,当锁定件拆除工具 2536 被撤出、缩回或以其他方式从套管针 2501 移除时,锁定件 3600 也被撤出、缩回或以其他方式从套管针 2501 移除,从而允许夹爪组件部件 2514 在第一或静止位置和第二或展开位置之间可变换以进行医学或内窥镜手术。

[0112] 类似于图 25-35,在图 36-42 中示出的末端组件 2505,2514 可被可移除地接合到套管针组件的套管针 2501,从而允许在一个或多个医学或内窥镜手术之后末端组件 2505,2514 与多个套管针 2501 可互换并且可任意处置末端组件 2505,2514。另外,适配器套管 2508 可保持接合到套管针 2501,并且夹爪组件部件 2514 可以从适配器套管 2508 可移除的,从而允许夹爪组件部件 2514 与多个套管针 2501 可互换。另外,夹爪组件部件 2514 从适配器套管 2508 的可移除性可允许在一个或多个医学或内窥镜上述之后可任意处置夹爪组件部件 2514。

[0113] 虽然图 25-42 示意出可移除地接合到套管针 2501 的远端 2506 的可移除末端组件 2505,2514 的特殊实施例,但本领域内的技术人员将意识到关于图 1-42 公开的各部件和特征可被互换以及可选地被包括,以实现在这里公开的带夹爪的套管针组件的技术优势和益处。例如,可移除末端组件 2505,2514 可包括如在上面关于图 22 和 23 描述的反射构件。在一个例子中,反射构件可被接合到锁定件 2526 或与其一体地形成,锁定件 2526 被可移除地接合到末端组件 2505,2514 的夹爪组件部件 2526。

[0114] 在另一实施例中,另一夹爪保持装置可被实施为替代锁定件或作为锁定件的附加。当作为锁定件的附加实施时,夹爪保持装置进一步提供用于将夹爪保持于闭合配置中的附加机构。所述闭合配置在末端组件和相关联的套管针的插入过程中使用。

[0115] 另一夹爪保持装置的一个例子在图 43 中示出了,其是具有束带 4302 形式的示例夹爪保持装置的处于闭合配置中的示例性末端组件 2002 的侧视图。束带 4302 可被配置用于环绕夹爪 4310,4312。当束带 4302 环绕夹爪 4310,4312 时,束带 4302 将夹爪 4310,4312

保持于闭合配置中使得下夹爪 4312 实质上抵接上夹爪 4310。如这里使用的,下夹爪 4312 与上夹爪 4310 的实质抵接表示紧密配合 (close fit),使在下夹爪 4312 和上夹爪 431 之间可以具有小的空间或几乎没有空间,使得下夹爪 4312 被压在上夹爪 4310 上。下夹爪 4312 和上夹爪 4310 的实质抵接是紧密配合,以允许末端组件 2002 如这里所描述的那样刺穿而不撕裂组织。束带 4302 包括两个带凹口的部分 4306(另一个带凹口的部分在相反侧上)。带凹口的部分 4306 被配置用于促进束带 4302 在束带 4302 的大致与上夹爪 4310 和下夹爪 4312 相互抵接的区域重叠的区域处断裂。

[0116] 束带 4302 可以各种不同的方式配置以便于与末端组件一起实施。例如,束带 4302 的边缘可以是倾斜的,以提供从夹爪 4310,4312 到束带 4302 的平滑过渡。在至少一个实施方式中,束带 4302 可与第一夹爪 4310 和第二夹爪 4312 共同成型,例如使用两次注射成型技术。在另一个实施方式中,束带 4302 可包括粘接剂,使得束带 4302 被滑过末端组件 2002 的末端并且被压入位置。在又另一实施例中,束带 4302 可以是缠绕在第一夹爪 4310 和第二夹爪 4312 周围的胶带。当束带 4302 是胶带时,胶带的接缝可以位于远离夹爪 4310,4312 彼此抵接的部分的第一夹爪 4310 或第二夹爪 4312 上。胶带可包括如图所示的带凹口的部分 4306。

[0117] 束带 4302 可被断裂,以允许上夹爪 4310 从下夹爪 4312 分离。为了使束带 4302 断裂,使用器械 400,比如在这里描述的内窥镜或照相机器械。夹爪 4310,4312 可被配置用于如上面所述地进行操作。例如,夹爪 4310,4312 可被配置为一旦束带 4302 已经断裂即打开。在另一个例子中,夹爪 4310,4312 仅仅与器械 400 被延伸穿过夹爪 4310,4312 多远有关地被打开,使得夹爪 4310,4312 仅仅在器械 400 延伸得远至夹爪到达它们的完全打开配置时才被完全打开。在又一个例子中,特殊设计的夹爪打开实施例可被用于使束带 4302 断裂。

[0118] 图 44 是处于打开配置中的图 43 的示例性末端组件 2002 的侧视图。如图 44 中所示,束带 4302 已经断裂,当束带 4302 已经断裂时,夹爪 4310,4312 可被配置用于如上所述地打开。如图 44 中可以看到,束带 4302 具有第一断裂表面 4314 和第二断裂表面 4316。第一断裂表面 4314 可大致与上夹爪 4310 的边缘 4324 对齐。第二断裂表面 4316 可大致与下夹爪 4312 的边缘 4326 对齐。如上所述,束带 4302 在两个位置断裂,其中一个在图示的相反侧。虽然图示的夹爪 4310,4312 实质上在有关区域上形成末端组件 2002 的一半,但夹爪 4310,4312 可以以其它方式实施使得它们不是等分的。

[0119] 为了帮助打开夹爪 4310,4312,末端组件 2002 可被提供有允许夹爪 4310,4312 相对于彼此移动而不交织 (twist) 或结合 (bind) 末端组件 2002 的材料的狭槽 4304。在另一实施例中,狭槽 4304 可减少末端组件 2002 的材料的交织或结合。在至少一个实施例中,四个狭槽 4304 被提供于末端组件 2002 上。在另一实施例中,只有两个狭槽 4304 可被提供。在又另一实施例中,两个狭槽的任何倍数都可被实施。

[0120] 示例性末端组件 2002 的另一实施例在图 45 中示出了。图 45 中的末端组件 2002 的图示是具有至少一个突片 4502 形式的示例夹爪保持装置的闭合末端组件 2002 的侧视图。所述至少一个突片 4502 可被设置于上夹爪 4310 和下夹爪 4312 实质上彼此抵接的区域。在至少一个实施例中,所述至少一个突片 4502 可以是至少两个突片 4502。在其它实施例中,多个突片 4502 可被实施。例如,多个突片可被实施在图示实施例的每一侧。

[0121] 这里的描述参考如图示实施例中的突片 4502,两个突片 4502 被实施(一个未示出)。这里提供的描述也可适用于突片 4502 的其它配置。突片 4502 可被配置成与上夹爪 4310 和下夹爪 4312 共同模制,使得在模制过程中突片 4502 使上夹爪 4310 与下夹爪 4312 相连接。突片 4502 可与上夹爪 4310 和下夹爪 4312 一体地形成,使得突片 4502 的任一部分都不延伸到上夹爪 4310 和下夹爪 4312 的外表面外面。例如,突片 4502 可被形成使得它们位于形成上夹爪 4310 和下夹爪 4312 的材料宽度内。在另一实施例中,突片 4502 可形成在上夹爪 4310 和下夹爪 4312 的内侧上。然而,在至少一个实施例中,突片 4502 可形成在上夹爪 4310 和下夹爪 4312 的外侧上。当突片 4502 形成在上夹爪 4310 和下夹爪 4312 的外侧上时,突片 4502 可以是倾斜的以提供从上夹爪 4310 和下夹爪 4312 到突片 4502 最厚部分的平滑过渡。

[0122] 虽然未示出,但突片 4502 可包括带凹口部分,以促进突片 4502 的断裂。在其它实施例中,突片可能不包括带凹口部分,而是可将突片 4502 的材料选择成使得其容易断裂但坚固性足以在末端组件 2002 的插入过程中将夹爪 4310,4312 保持在位。

[0123] 图 46 是图 45 的示例性末端组件的侧视图,在打开配置中,其中,所述至少一个突片 4502 已经断裂。所述至少一个突片 4502 可被断裂从而允许上夹爪 4310 从下夹爪 4312 分离。为了断裂所述至少一个突片 4502,使用器械 400,比如如这里描述的内窥镜或照相机器械。夹爪 4310,4312 可被配置用于如上面描述地进行操作。例如,夹爪 4310,4312 可被配置成一旦所述至少一个突片 4502 已经断裂即打开。在另一个例子中,夹爪 4310,4312 仅仅与器械 400 被延伸穿过夹爪 4310,4312 多远有关地被打开,使得夹爪 4310,4312 仅仅在器械 400 延伸得远至夹爪到达它们的完全打开配置时才被完全打开。在又一个例子中,特殊设计的夹爪打开实施例可被用于使所述至少一个突片 4502 断裂。

[0124] 当突片 4502 如图 46 所示已经断裂时,夹爪 4310,4312 可被配置用于如上所述地打开。如图 46 中所示,突片 4502 具有第一断裂表面 4516 和第二断裂表面 4514。第一断裂表面 4516 可大致与上夹爪 4310 的边缘 4526 对齐。第二断裂表面 4514 可大致与下夹爪 4312 的边缘 4524 对齐。虽未示出,但位于相反侧上的另一突片 4502 可被包括并且可以类似方式断裂。当另一数量的突片 4502 被包括时,其它突片 4502 的断裂可以类似方式进行。虽然图示的夹爪 4310,4312 实质上在有关区域上形成末端组件 2002 的一半,但夹爪 4310,4312 可以其它方式配置使它们不等分。

[0125] 为了帮助打开夹爪 4310,4312,末端组件 2002 可设有允许夹爪 4310,4312 相对于彼此移动而不交织和结合末端组件 2002 材料的狭槽 4304。在另一实施例中,狭槽 4304 可减少末端组件 2002 的材料的交织和结合。在至少一个实施例中,四个狭槽 4304 被提供于末端组件 2002 上。在另一实施例中,只有两个狭槽 4304 可被提供。在又另一实施例中,两个狭槽的任何倍数都可被实施。

[0126] 图 47A,47B,48A,48B,49A 和 49B 示意出根据这里呈现的不同实施例的内窥镜清洁器 700 的示例表面。内窥镜清洁器可包括一个或多个内窥镜清洁器。例如,内窥镜清洁器 700 可包括一个或多个擦拭叶片 705,707。虽然图示的实施例包括两个擦拭叶片 705,707,但至少一个实施例包括仅仅单一擦拭叶片。此外,虽然图示的实施例是擦拭叶片 705,707,但如这里给出的公开内容可等同地适用于其他类型的内窥镜清洁器 700。在图 47A,47B,48A,48B,49A 和 49B 中示出的一个或多个沟槽可被配置用于当内窥镜清洁器 700 从与内腔

镜清洁剂接触的内窥镜上清洁流体时便于流体流动。这里示出的表面是面对着内窥镜的表面并且内窥镜清洁剂 700 的至少一部分接触如上所述的内窥镜。

[0127] 第一例子在图 47A 中示出了,其是具有形成于其上的沟槽 4702 的示例内窥镜清洁剂 700 的俯视图。如图所示的沟槽 4702 可横穿内窥镜清洁剂 700 的中心 4710。在图示实施例中,内窥镜清洁剂 700 的中心 4710 是内窥镜清洁剂 700 在侧向和横向(长度和宽度)两者上的中点。在其它实施例中,内窥镜清洁器的中心 4710 可基于内窥镜清洁剂 700 表面的质量中心。在其它实施例中,沟槽 4702 不横穿内窥镜清洁剂 700 的中心。

[0128] 在图 47A 中,沟槽 4702 横穿第一擦拭叶片 705 形式的第一内窥镜清洁器的中心 4710 和第二擦拭叶片 770 形式的第二内窥镜清洁器的中心 4710。如图所示,沟槽 4702 包括第一擦拭叶片 705 上的第一沟槽 4706 和第二擦拭叶片 707 上的第二沟槽 4704。因此,第一擦拭叶片 705 和第二擦拭叶片 707 分别具有形成于其上的至少一个沟槽。在其它实施例中,多于一个沟槽可呈现在第一擦拭叶片 705 和第二擦拭叶片 707 中的每一个上。

[0129] 内窥镜清洁剂 700 沿图 47A 的线 B-B 的剖视图在图 47B 中示意出了。当第一沟槽 4706 和第二沟槽 4704 被如图 47A 中示出地实施时,当内窥镜被清洁时,第一沟槽 4706 和第二沟槽 4704 促进流体流入沟槽。当内窥镜包括两个照相机时,比如在图 7 和 9-11 中示出的那一个,具有位于内窥镜清洁剂中心的沟槽,用于防止流体在安装照相机的区域中建立。另外,如在图 47B 中所示的例子中,第一沟槽 4706 可从内边缘 4726 倾斜至外边缘 4725,使得沟槽 4706 的深度在内边缘 4726 处较浅或不存在深度并且在外边缘 4725 处较深。第一沟槽 4706 的斜度允许流体在沟槽 4706 形成并且沿其向下流。通过具有在内边缘处非常浅或不存在深度的沟槽 4706,确保了横跨内窥镜的整个表面与内窥镜接触,以除去在内窥镜上建立的所有流体。因此,第一沟槽 4706 允许流体被从内窥镜上去除并且通过通道流至合适位置以最小化流体撞击到内窥镜上的影响。因此,第一沟槽 4706 允许多次使用第一内窥镜清洁剂 707 来从内窥镜上去除流体。

[0130] 类似地,第二内窥镜清洁剂 707 的横截面可基本上是第一内窥镜清洁剂 705 的横截面的镜像。第二内窥镜清洁剂 707 的第二沟槽 4704 可以以如上所述类似的方式倾斜。例如,第二沟槽 4704 可从内边缘 4724 倾斜至外边缘 4723,使得第二沟槽 4704 的深度在内边缘 4724 处较浅或不存在深度并且在外边缘 4723 处较深。第二沟槽 4704 的斜度允许流体在第二沟槽 4704 形成并且沿其向下流。

[0131] 通过具有在内边缘 4724 处非常浅或不存在深度的沟槽 4704,确保了横跨内窥镜的整个表面与内窥镜接触,以除去在内窥镜上建立的所有流体。因此,第二沟槽 4704 允许流体被从内窥镜上去除并且通过通道流至合适位置以最小化流体撞击到内窥镜上的影响。因此,第二沟槽 4704 允许多次使用第二内窥镜清洁剂 705 来从内窥镜上去除流体。

[0132] 图 48A 是根据示例实施例的具有形成于其上的沟槽的另一示例内窥镜清洁器的俯视图。图 48B 是图 48A 的内窥镜清洁剂沿线 B-B 截取的剖视图。如图 48A 中所示,内窥镜清洁剂具有形成于其上的多个沟槽。如图所示,在第一内窥镜清洁器上形成有五个沟槽 4904,第一内窥镜清洁器是第一擦拭器 705 的形式。另外,在第二内窥镜清洁器上形成有五个沟槽 4902,第二内窥镜清洁器是第一擦拭器 707 的形式。第一擦拭器 705 上的至少一个沟槽 4904 横过第一擦拭器 705 的中心 4712。类似地,第二擦拭器 707 上的至少一个沟槽 4902 横过第二擦拭器 707 的中心 4714。

[0133] 如图 48A 中所示的内窥镜清洁器 700 还包括由不同于内窥镜清洁器 700 剩余部分的材料构成的内部部分 4906。内部部分可被配置用于提供对内窥镜的增强的清洁同时防止流体渗透。此配置促进流体流进内窥镜清洁器 700 的沟槽 4902, 4904 内。

[0134] 如在图 48B 的剖视图中看到的, 第一擦拭器 705 的内部部分 4906 限定第一擦拭器 705 内边缘 4926 的边界。另外, 第二擦拭器 707 的内部部分 4906 限定第二擦拭器 707 内边缘 4924 的边界。沟槽 4902, 4904 具有相同的深度。然而, 在其它实施例中, 沟槽 4902, 4904 可具有倾斜的深度使得沟槽类似于图 47A 和 47B 所示。因为内部部分 4906 被配置用于防止流体渗透, 所以流体远离内窥镜的新暴露部分而向下排出沟槽 4902, 4904。

[0135] 图 49A 是根据示例实施例的具有形成于其上的沟槽的又另一示例内窥镜清洁器的俯视图; 并且图 49B 是图 49A 的内窥镜清洁器沿线 B-B 截取的剖视图。如图 49A 中所示, 沟槽被沿对角方向布置在内窥镜清洁器 700 的表面上。如图所示, 第一擦拭器 705 上的第一沟槽 4802 被沿从第一擦拭器 705 的内边缘 4826 向外边缘 4825 延伸的对角线布置。第一沟槽 4802 横穿第一擦拭器 705 的中心 4712。如图所示, 第二擦拭器 707 上的第二沟槽 4804 被沿从第二擦拭器 707 的内边缘 4824 向外边缘 4823 延伸的对角线布置。第二沟槽 4804 横穿第二擦拭器 707 的中心 4714。这些沟槽以如上所述的沟槽类似的方式操作。也就是, 沟槽 4802, 4804 提供流体远离相应第一和第二擦拭叶片 705, 707 的内边缘 4826, 4824 的排放。在图 49B 的剖视图中, 沟槽 4802, 4804 具有相同的深度。

[0136] 虽然剖视图中示意出这些擦拭器为三角形形状, 但其剖面轮廓也可以具有其他形状。例如, 剖面轮廓可具有平行四边形形状, 包括矩形或方形形状。当实施为三角形时, 可实现增强的透镜清洁效果。

[0137] 图 50-54 示意出可利用所呈现的技术实施的末端组件的其它例子。在图 50-54 中示意出的末端组件可被实施为套管针的一部分或被配置用于接合到套管针的单独部件。例如, 末端组件可通过适配器套管 (未示出) 接合到套管针。图 50-54 中示意出的末端组件被示意为没有所有部件, 以有助于说明。此外, 末端组件可被配置用于包括如这里所描述的这些部件、元件、功能或特征中的一个或多个。

[0138] 图 50 示意出示例末端组件 5005。示例末端组件 5005 包括夹爪 5010, 5011。上夹爪 5010 可被配置用于相对于末端组件 5005 的本体 5003 弯曲。下夹爪 5011 也可被配置用于相对于本体 5003 弯曲。上夹爪 5010 可包括被滑动地接合到上夹爪 5010 的第一滑块 5012。滑动地接合可以通过形成在第一滑块上的一个或多个通道实现; 所述一个或多个通道可被配置用于配合式接合形成在上夹爪 5012 上的对应接纳部并且相对于其滑动。在其它实施例中, 第一滑块 5012 和上夹爪 5010 的其它配置是可能的, 以允许第一滑块 5012 相对于上夹爪 5010 的相对运动。下夹爪 5011 可包括滑动地接合到下夹爪 5011 的第二滑块 5014。滑动地接合可以通过形成在第二滑块上的一个或多个通道实现; 所述一个或多个通道可被配置用于配合式接合形成在下夹爪 5011 上的对应接纳部并且相对于其滑动。在其它实施例中, 第二滑块 5014 和下夹爪 5011 的其它配置是可能的, 以允许第二滑块 5014 相对于下夹爪 5011 的相对运动。

[0139] 上夹爪 5010 和下夹爪 5011 可被配置用于当照相机或其它器械抵接上夹爪 5010 和下夹爪 5011 时相对于本体 5003 弯曲。第一滑块 5012 可具有附连到第一端 5042 的擦拭器 5040。第二滑块 5014 可具有附连到第一端 5044 的擦拭器 5040。因此, 当器械抵接擦拭

器 5040 时,上夹爪 5010 可从下夹爪 5011 分离。当上夹爪 5010 从下夹爪 5011 分离时,第一滑块 5012 从上夹爪 5010 向外移动并且第二滑块 5014 从下夹爪 5014 向外移动,从而在上夹爪 5010 和下夹爪 5011 之间形成器械能够穿过的开口。擦拭器 5040 可如这里所描述地进行配置。

[0140] 另外,闭合机构 5022 可被包括在末端组件 5005 中。闭合机构 5022 可配置用于将上夹爪 5010 和下夹爪 5011 偏压到闭合配置,如图 51 中的剖视图所示。图示实施例中的闭合机构 5022 是弹性束带。弹性束带可以是金属、塑料或橡胶。弹性束带可被配置用于传递预期的夹紧力到上夹爪 5010 和下夹爪 5011,以使上夹爪 5010 和下夹爪 5011 相对于彼此闭合至其中上夹爪 5010 和下夹爪 5011 实质上相互抵接的封闭位置中。闭合机构 5022 可被配置为安置在形成于上夹爪 5010 和下夹爪 5011 上的沟槽 5020 中。沟槽 5020 可被配置成使得闭合机构 5022 的外表面与上夹爪 5010 和下夹爪 5011 的外表面大致齐平。

[0141] 示例末端组件 5005 可进一步包括分别将第一滑块 5012 和第二滑块 5014 偏压到相对于上夹爪 5010 和下夹爪 5011 的缩回配置中的滑块偏压构件 5030。如图所示,偏压构件 5030 可以是用于第一滑块 5012 的单一构件和用于第二滑块 5014 的单一构件。在其它实施例中,偏压构件 5030 可由一个或多个部件构成。例如,第一滑块 5012 可具有两个偏压构件。在又其它实施例中,用于第一滑块 5012 的偏压构件 5030 的数目可以是一或任何其它数目。

[0142] 如图所示,偏压构件 5030 可包括被配置用于接合到上夹爪 5010 或下夹爪 5011 的一个或多个附接端 5032。附接端 5032 可被接合到相应夹爪 5010,5011,以便偏压构件 5030 能够被可松开地附连到相应夹爪 5010,5011。在又其它实施例中,偏压构件 5030 可被永久附连到相应夹爪 5010,5011。

[0143] 如图示,穿过第一滑块 5012 的偏压构件 5030 被配置用于穿过第一滑块 5012 的远端 5043,使得偏压构件 5030 的远侧部分 5033 最接近第一滑块 5012 的远端 5043。类似地,穿过第二滑块 5014 的偏压构件 5030 被配置用于穿过第二滑块 5014 的远端 5045,使得偏压构件 5030 的远侧部分 5033 最接近第二滑块 5014 的远端 5045。在其它实施例中,偏压构件 5230 可以具有能够更远离相应滑块 5012,5014 的远端 5043,5045 的远侧部分 503 的不同配置。例如,偏压构件 5230 可延伸小于滑块 5012,5014 的长度的四分之三。在又其它实施例中,偏压构件 5030 可延伸小于滑块 5012,5014 的距离的一半。在又其它实施例中,偏压构件 5030 的长度可以是被选择用于提供合适的返回力并且允许适当打开以使内腔镜可经过上夹爪 5210 和下夹爪 5211 之间的距离。如上所述,偏压构件 5030 可被配置用于一旦器械被移除即将滑块 5012,5014 返回到缩回位置。将滑块 5012,5014 返回到缩回位置的偏压构件 5030 的其它配置被认为落在本公开内容的范围内。偏压构件 5030 可以是允许将滑块偏压至缩回配置的任何弹性材料。例如,偏压构件 5030 可由橡胶、塑料或金属制成。

[0144] 图 51 示意出处于其中上夹爪 5010 和下夹爪 5011 大致彼此邻接的闭合配置中的上夹爪 5010 和下夹爪 5011。如在剖视图中看到的,闭合机构 5022 被配置用于安装在沟槽 5020 内。闭合机构 5022 可被胶粘或以其他方式附连在沟槽 5020 中。在其它实施例中,沟槽 5020 可被省略,并且闭合机构 5022 可以是倾斜的,使得闭合机构 5022 的外边缘与上夹爪 5010 和下夹爪 5011 的外表面大致齐平

[0145] 如图 51 中所示,偏压构件 5030 被示出处于它们的缩回配置中。

[0146] 图 52 示意出了示例末端组件 5205。示例末端组件 5205 包括夹爪 5210,5212。上夹爪 5210 可被配置用于相对于末端组件 5205 的本体 5203 弯曲。下夹爪 5211 也可被配置用于相对于本体 5203 弯曲。上夹爪 5210 可包括滑动地接合到上夹爪 5210 的第一滑块 5212。滑动地接合可以通过形成在第一滑块上的一个或多个通道实现;所述一个或多个通道可被配置用于配合式接合形成在上夹爪 5212 上的对应接纳部并且相对于其滑动。在其它实施例中,第一滑块 5212 和上夹爪 5210 的其它配置是可能的,以允许第一滑块 5212 相对于上夹爪 5210 的相对运动。下夹爪 5211 可包括滑动地接合到下夹爪 5211 的第二滑块 5214。滑动地接合可以通过形成在第二滑块上的一个或多个通道实现;所述一个或多个通道可被配置用于配合式接合形成在下夹爪 5211 上的对应接纳部并且相对于其滑动。在其它实施例中,第二滑块 5214 和下夹爪 5211 的其它配置是可能的,以允许第二滑块 5214 相对于到下夹爪 5211 的相对运动。

[0147] 上夹爪 5210 和下夹爪 5211 可被配置用于当照相机或其它器械邻接上夹爪 5210 和下夹爪 5211 时相对于本体 5203 弯曲。第一滑块 5212 可具有附连到第一端 5242 的擦拭器 5240。第二滑块 5214 可具有附连到第一端 5244 的擦拭器 5240。这样,当器械邻接擦拭器 5240 时,上夹爪 5210 可从下夹爪 5211 分离。当上夹爪 5210 从下夹爪 5211 分离时,第一滑块 5212 从上夹爪 5210 向外移动,并且第二滑块 5214 从下夹爪 5214 向外移动,从而在上夹爪 5210 和下夹爪 5211 之间形成器械可穿过的开口。擦拭器 5240 可如这里所描述地进行配置。

[0148] 另外,闭合机构 5222 可被包括在末端组件 5205 中。闭合机构 5222 可被配置用于将上夹爪 5210 和下夹爪 5211 偏压至如图 53 中的剖视图所示的闭合配置。图示实施例中的闭合机构 5222 是弹性束带。所述弹性束带可以是金属、塑料或橡胶。弹性束带可被配置用于将预期的夹紧力传递到上夹爪 5210 和下夹爪 5211,使得上夹爪 5210 和下夹爪 5211 相对于彼此接近至其中上夹爪 5210 和下夹爪 5211 大致相互抵接的闭合位置中。闭合机构 5222 可被配置成安置在形成于上夹爪 5210 和下夹爪 5211 上的沟槽 5220 中。沟槽 5220 可被配置成使得闭合机构 5222 的外表面与上夹爪 5210 和下夹爪 5211 的外表面大致齐平。

[0149] 示例末端组件 5205 可进一步包括分别将第一滑块 5212 和第二滑块 5214 偏压至相对于上夹爪 5210 和下夹爪 5211 的缩回配置的滑块偏压构件 5230。如图所示,偏压构件 5230 可以是用于第一滑块 5212 的单一部件和用于第二滑块 5214 的单一部件。在其它实施例中,偏压构件 5230 可由一个或多个部件制成。例如,第一滑块 5212 可具有两个偏压构件。在仍其它实施例中,用于第一滑块 5212 的偏压构件 5230 的数目可以是一或任何其它数字。

[0150] 如图所示,偏压构件 5230 可包括被配置用于接合到本体 5203 的一个或多个附接端 5232。附接端 5232 可被接合到本体 5203 使得偏压构件 5230 能够被可松开地附连到本体 5203。在仍其它实施例中,偏压构件 5230 可被永久附连到本体 5203。

[0151] 如图所示,穿过第一滑块 5212 的偏压构件 5230 被配置用于穿过第一滑块 5212 的远端 5243,使得偏压构件 5230 的远侧部分 5233 最接近第一滑块 5212 的远端 5243。类似地,穿过第二滑块 5214 的偏压构件 5230 被配置用于穿过第二滑块 5214 的远端 5245,使得偏压构件 5230 的远侧部分 5233 最接近第二滑块 5214 的远端 5245。在其它实施例中,偏压构件 5230 可以具有能够更远离相应滑块 5212,5214 的远端 5243,5245 的远侧部分 5233 的

不同配置。例如,偏压构件 5230 可延伸小于滑块 5212,5214 的长度的四分之三。在又其它实施例中,偏压构件 5230 可延伸小于滑块 5212,5214 的距离的一半。在又其它实施例中,偏压构件 5230 的长度可以是被选择成提供合适的返回力并且允许适当打开以便器械可经过上夹爪 5210 和下夹爪 5211 之间的距离。如上所述,偏压构件 5230 可被配置用于一旦器械被移除即将滑块 5212,5214 返回到缩回位置。将滑块 5212,5214 返回到缩回位置的偏压构件 5230 的其它偏置被认为落在本公开内容的范围内。偏压构件 5230 可以是允许将滑块偏压至缩回配置中的任何弹性材料。例如,偏压构件 5230 可由橡胶、塑料或金属制成。

[0152] 图 53 示意出处于其中上夹爪 5210 和下夹爪 5211 大致彼此邻接的闭合配置中的上夹爪 5210 和下夹爪 5211。如在剖视图中看到的,闭合机构 5222 被配置用于安装在沟槽 5220 内。闭合机构 5222 可被胶粘或以其他方式附连在沟槽 5220 中。在其它实施例中,沟槽 5220 可被省略,并且闭合机构 5222 可以是倾斜的,使得闭合机构 5222 的外边缘与上夹爪 5210 和下夹爪 5211 的外表面大致齐平。

[0153] 如图 53 中所示,偏压构件 5230 被示出处于它们的缩回配置中。当偏压构件 5230 被接合到本体 5203 时,偏压构件 5230 可提供力到第一滑块 5212 和第二滑块 5214,使得滑块起作用以闭合上夹爪 5210 和下夹爪 5211。虽然在图示的例子中,末端组件 5205 包括闭合机构 5222,但闭合机构 5222 可被省略并且上夹爪 5210 和下夹爪 5211 可经由偏压构件 5230 被偏压至闭合配置。

[0154] 这里已经关于带夹爪的套管针组件和使用它的方法描述了示例性实施方式。本领域内的技术人员还将意识到,在这里描述和图示的实施例中说明的元件和特征可可选地被包括,以实现此处公开的带夹爪的套管针组件的好处。另外,本领域内的技术人员将意识到,这里描述的每幅图中的特征可相互结合并且被设置用于实现此处公开的带夹爪的套管针组件的好处。本领域内的技术人员将想到在这里公开的实施例的各种修改和从它们的偏离。意于落在本发明的范围内的主题在附属的权利要求中阐述了。

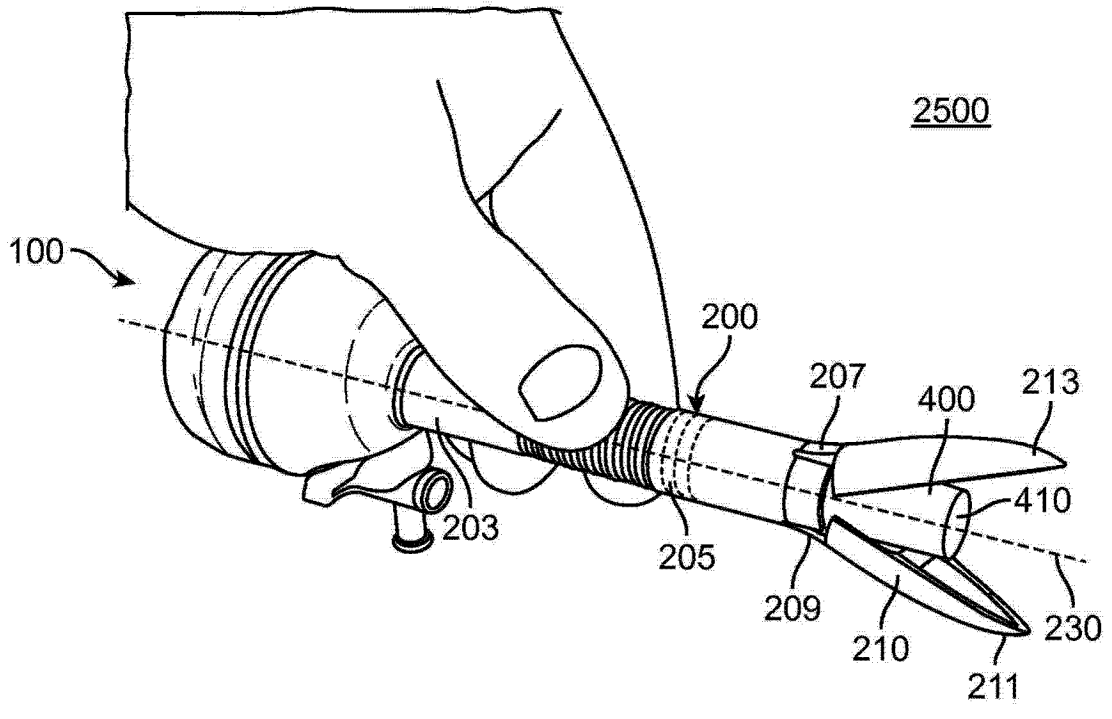


图 1

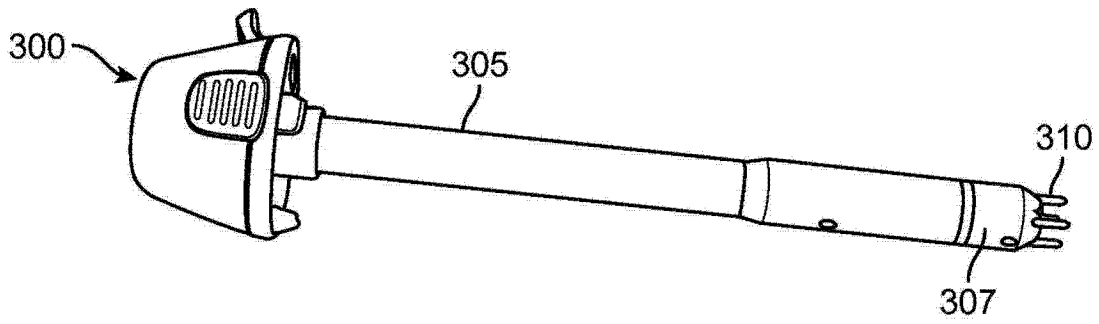


图 2

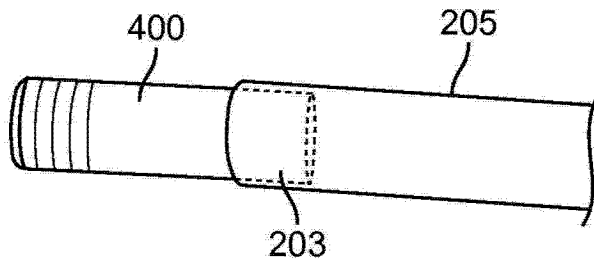


图 3

2000

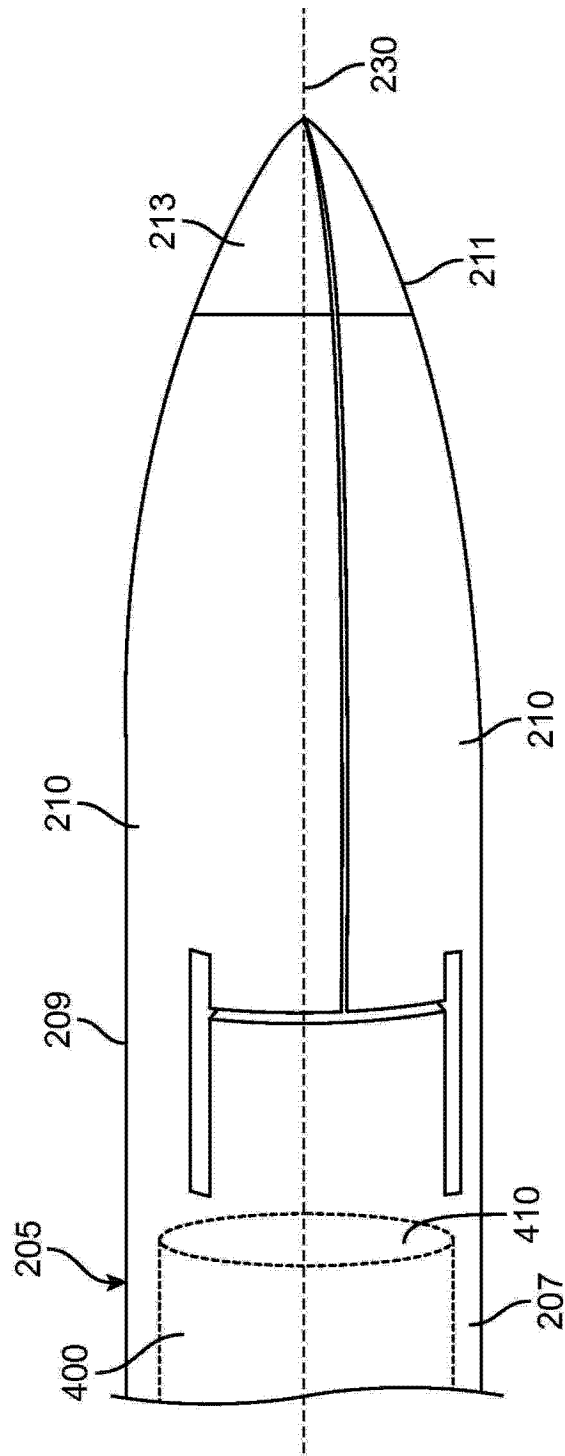


图 4

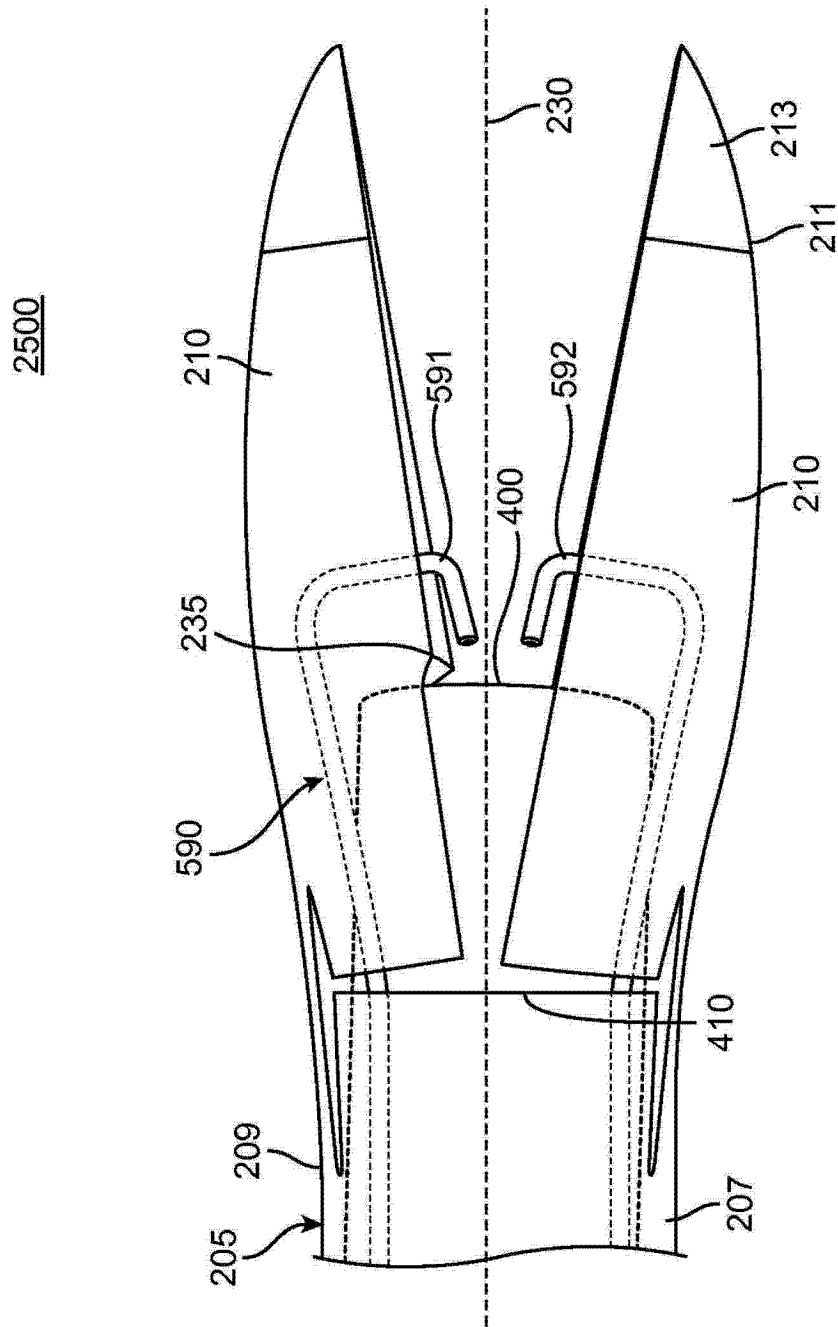


图 5

2000

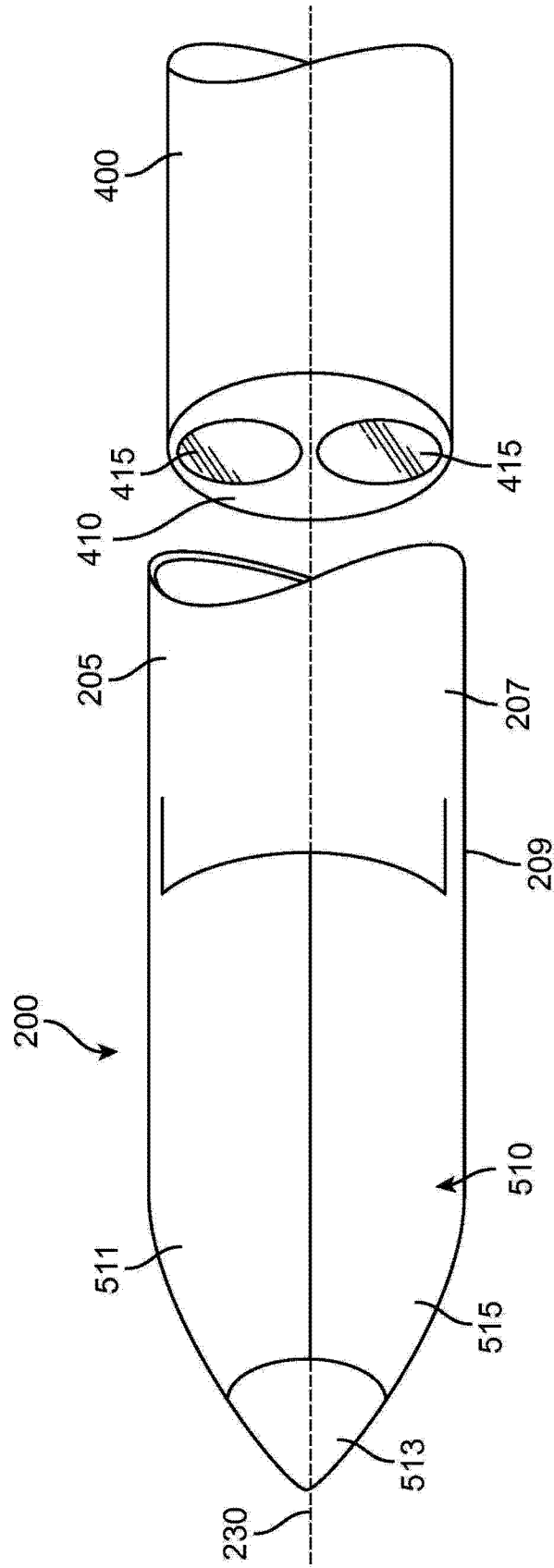


图 6

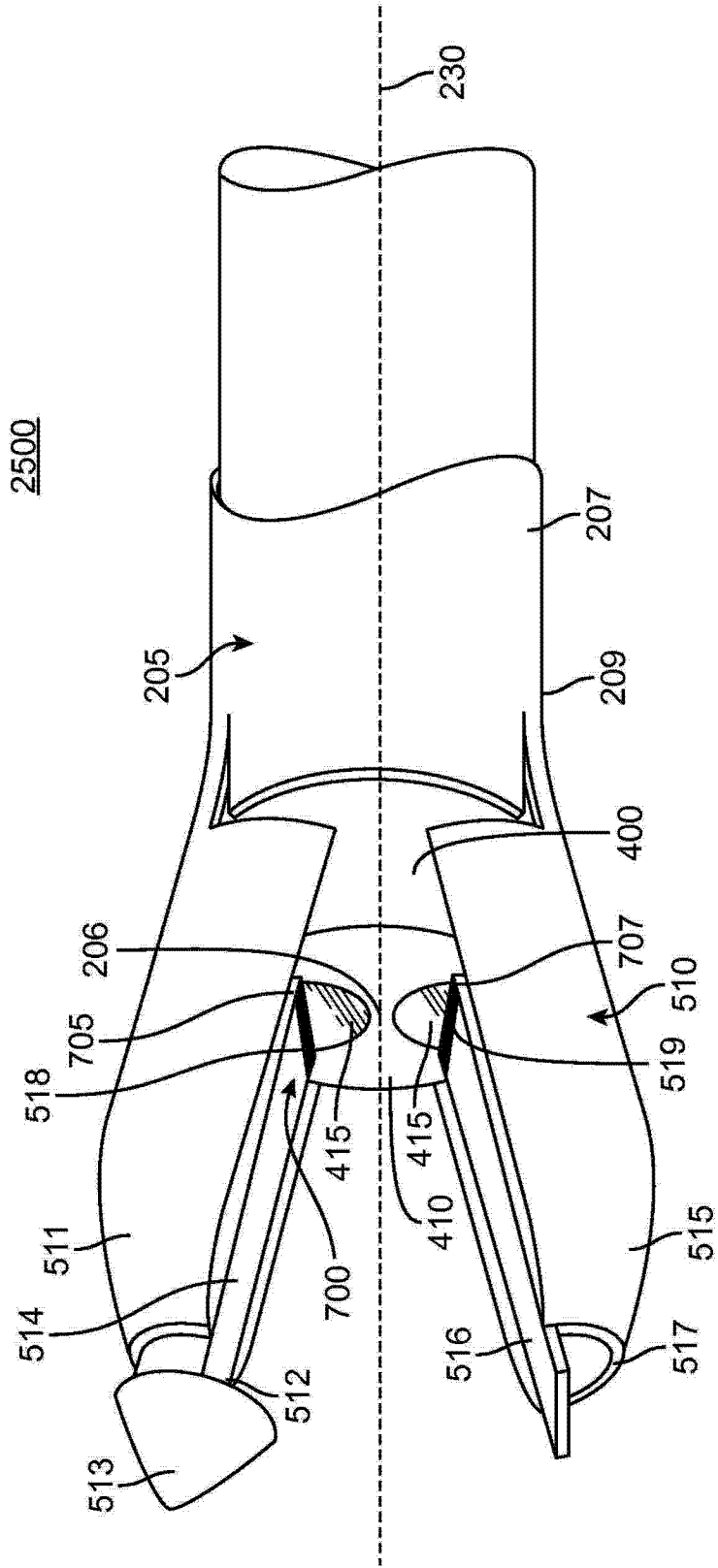


图 7

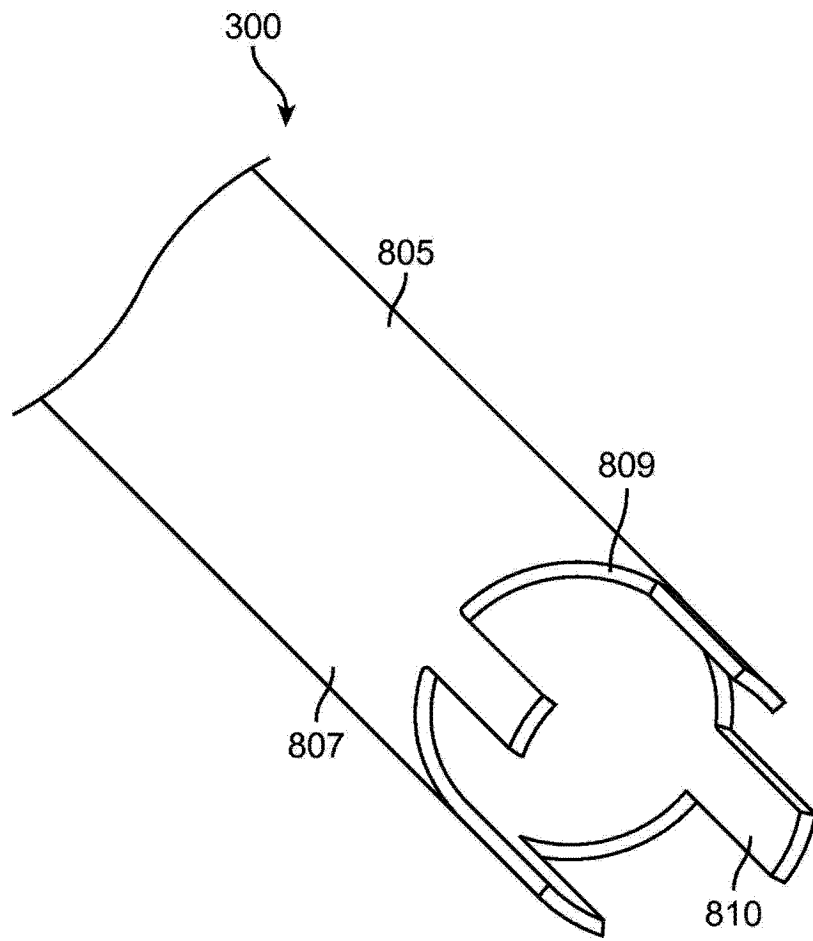


图 8

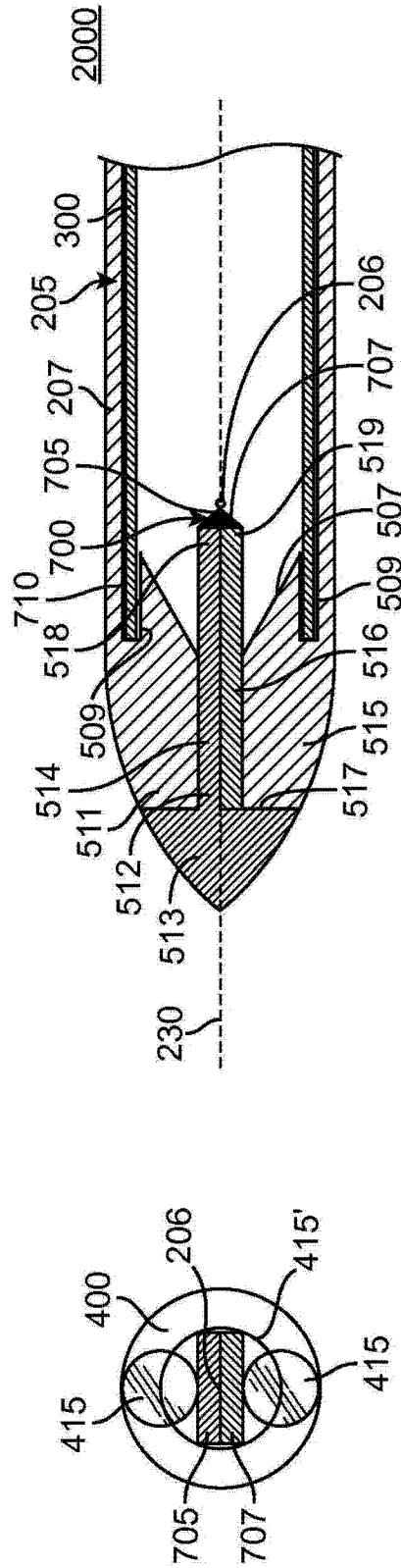
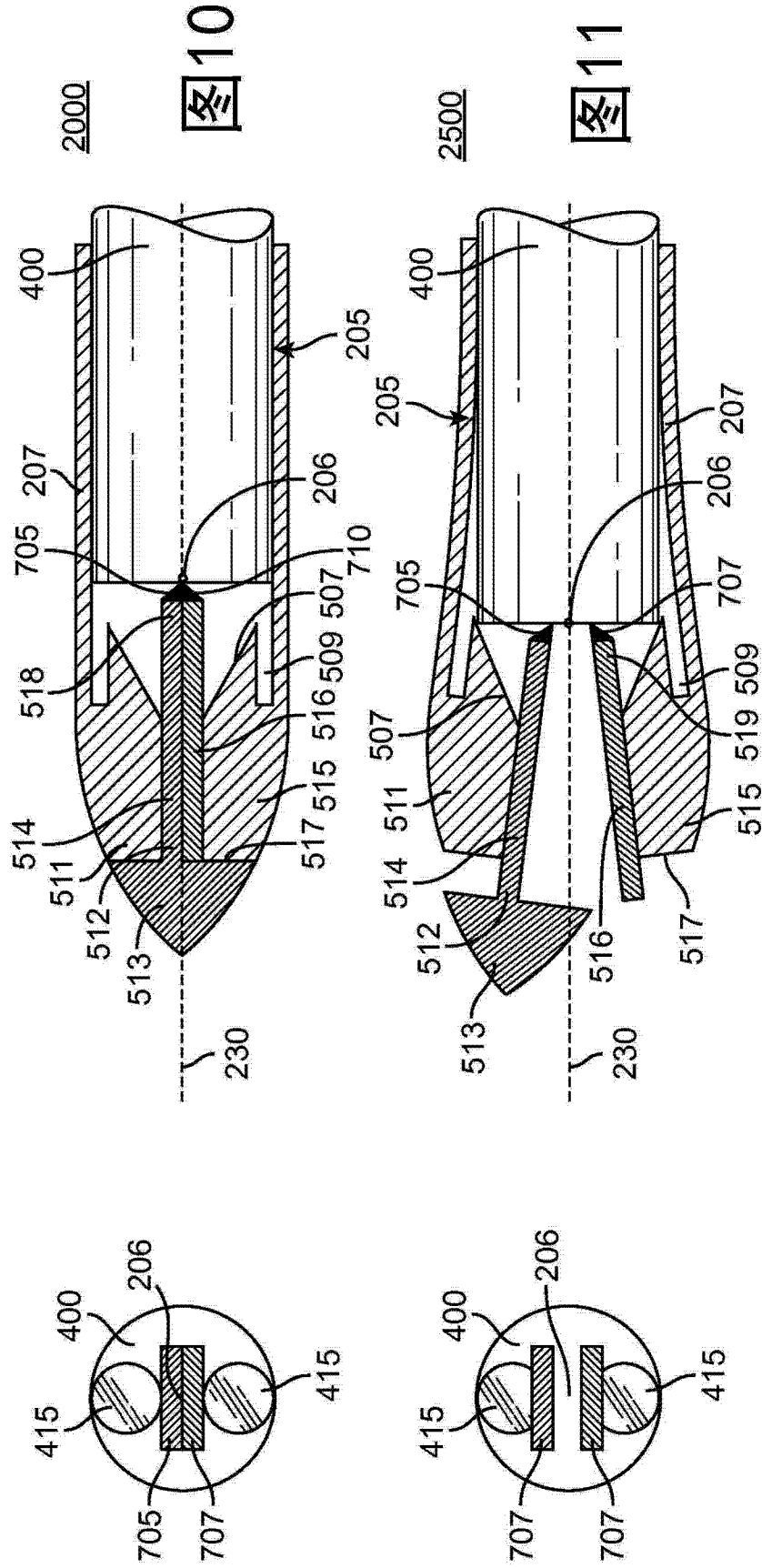


图 9



2500

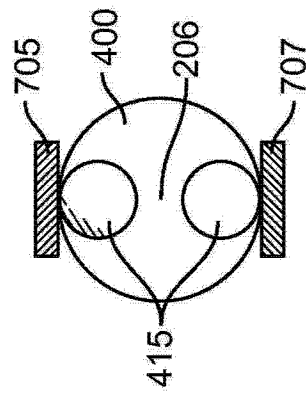
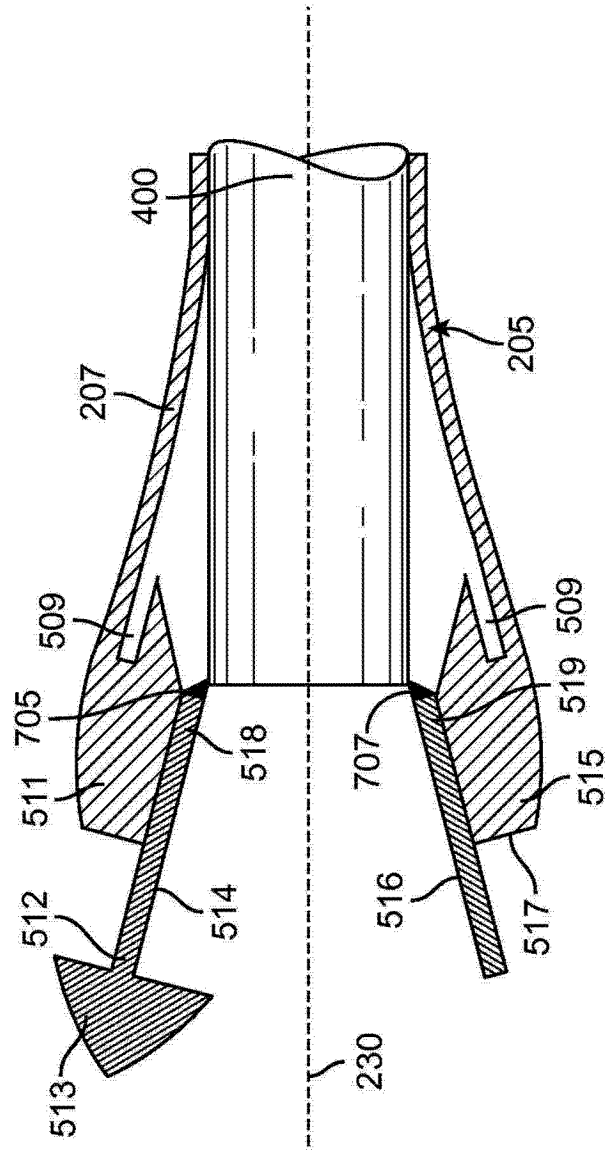


图 12

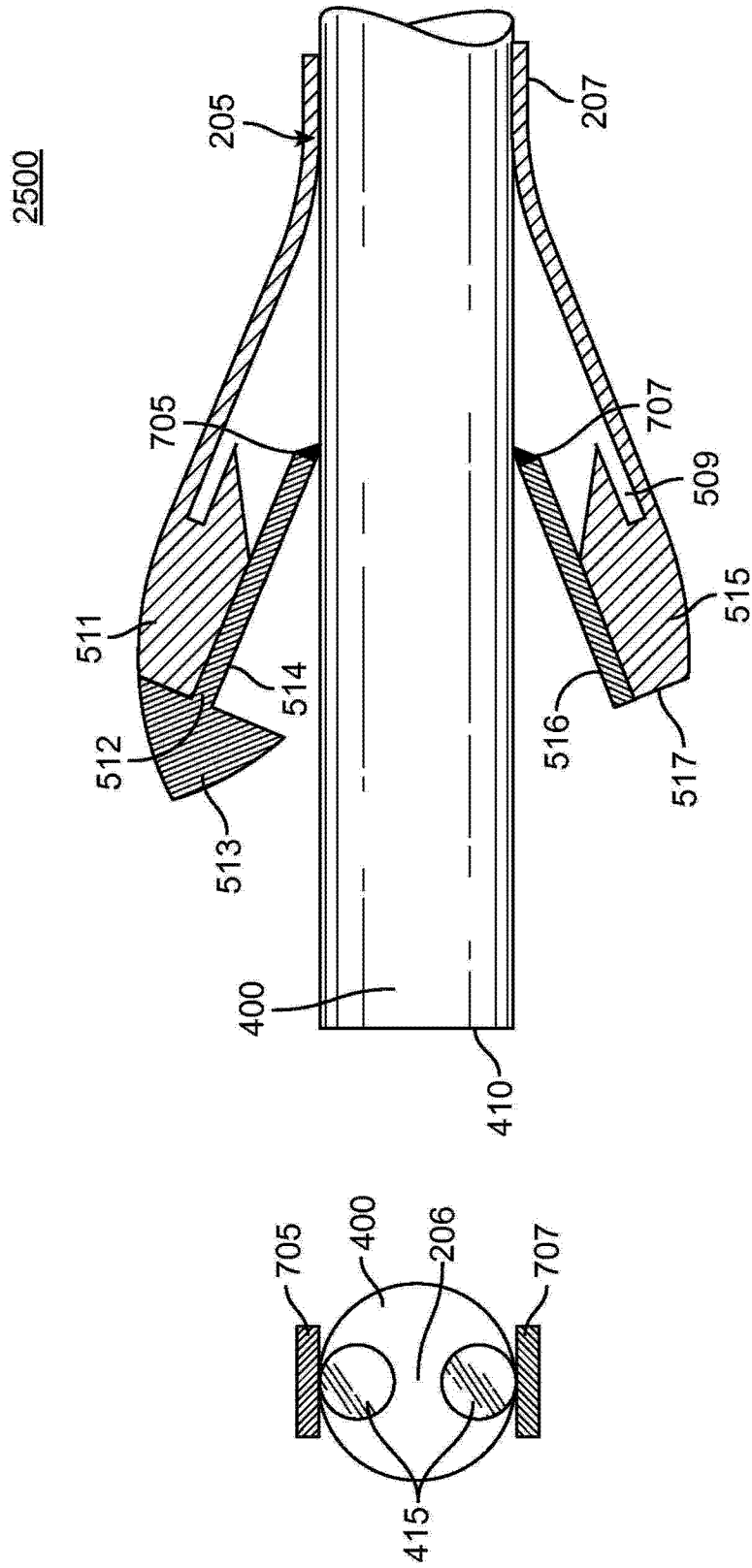


图 13

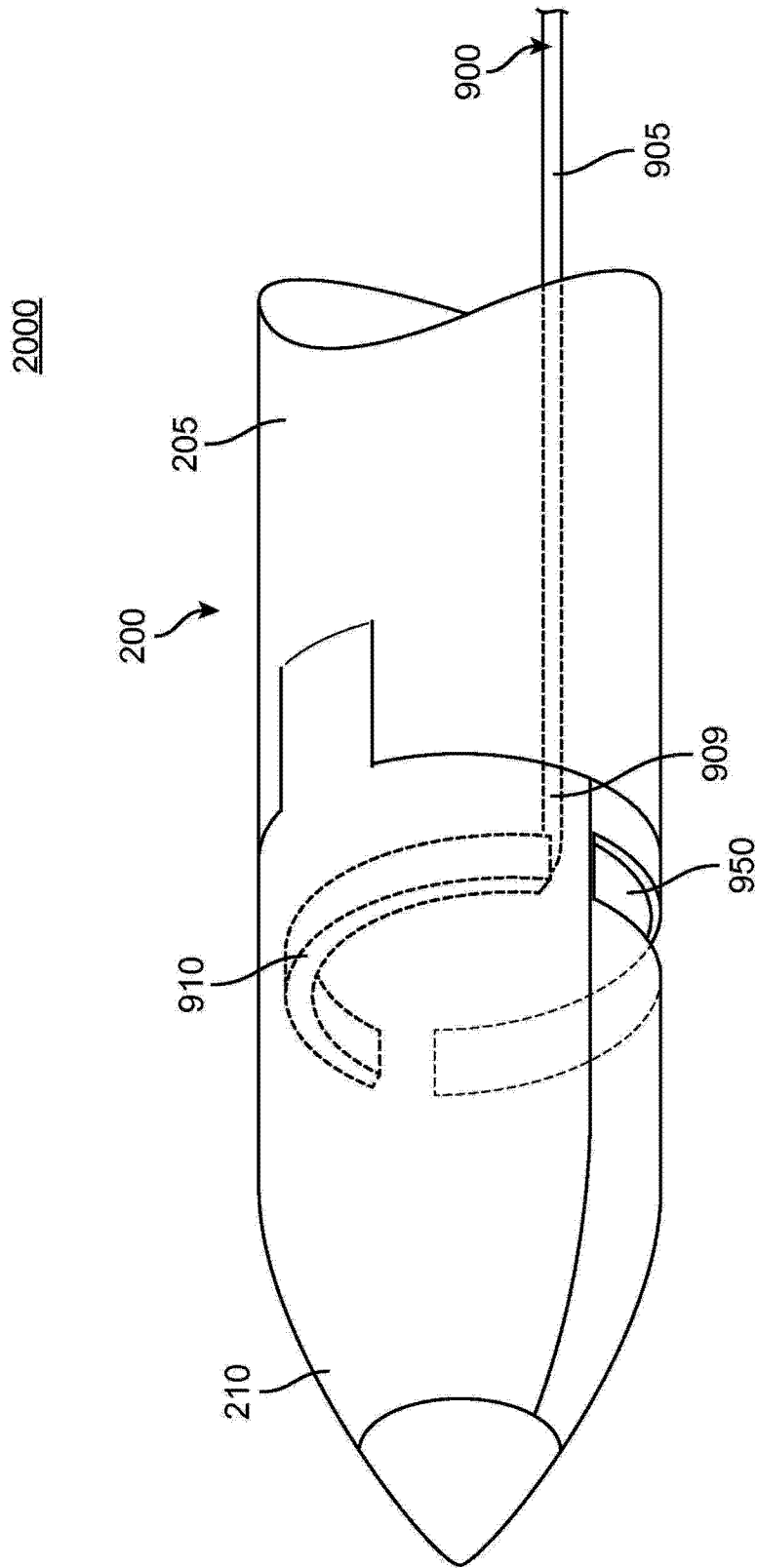


图 14

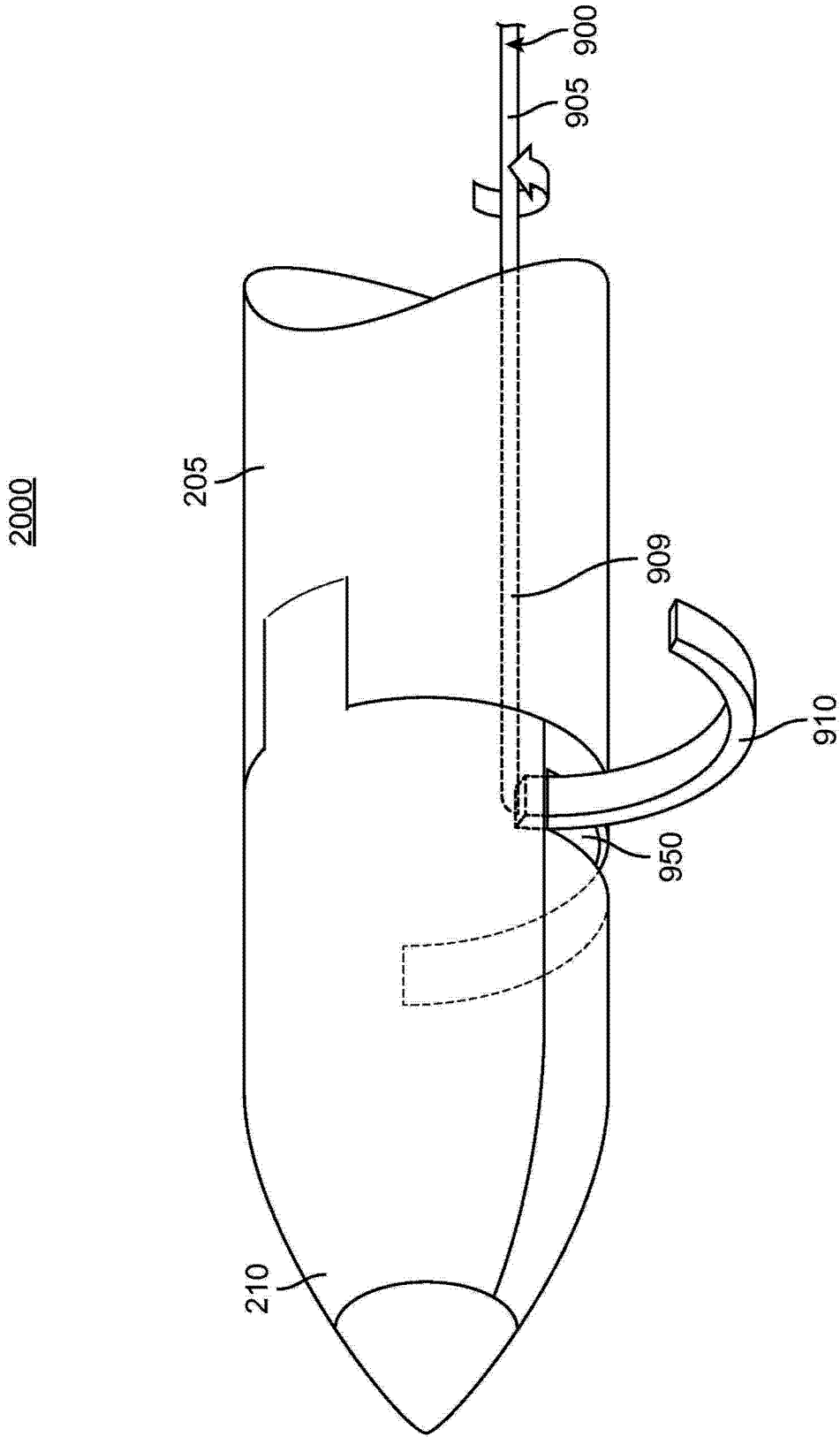


图 15

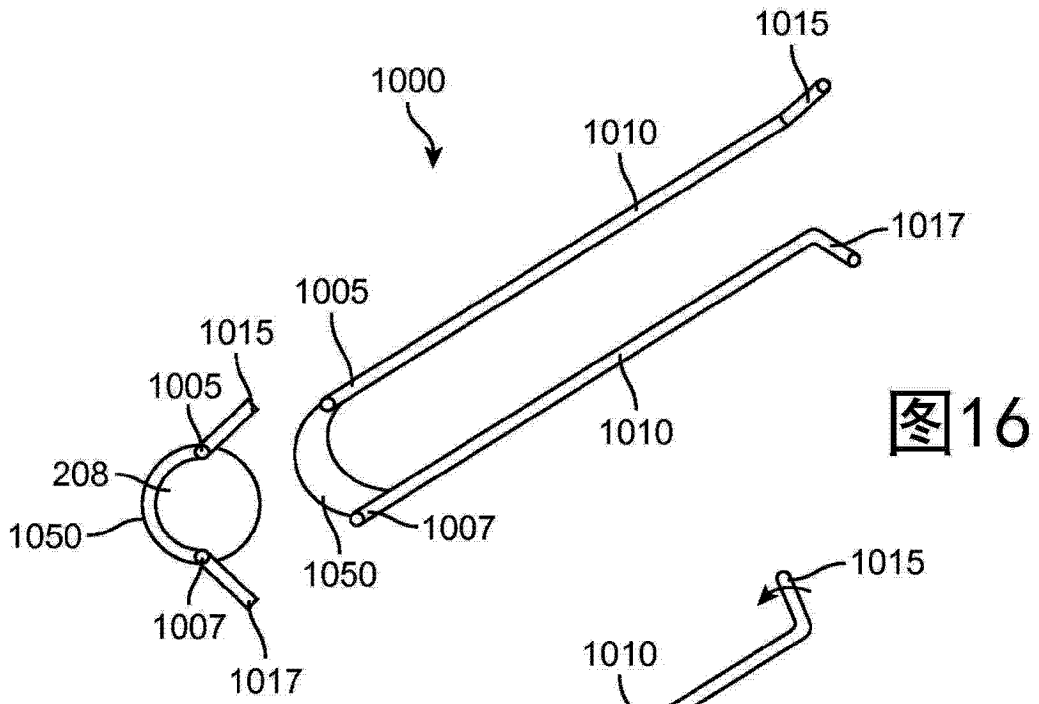


图16

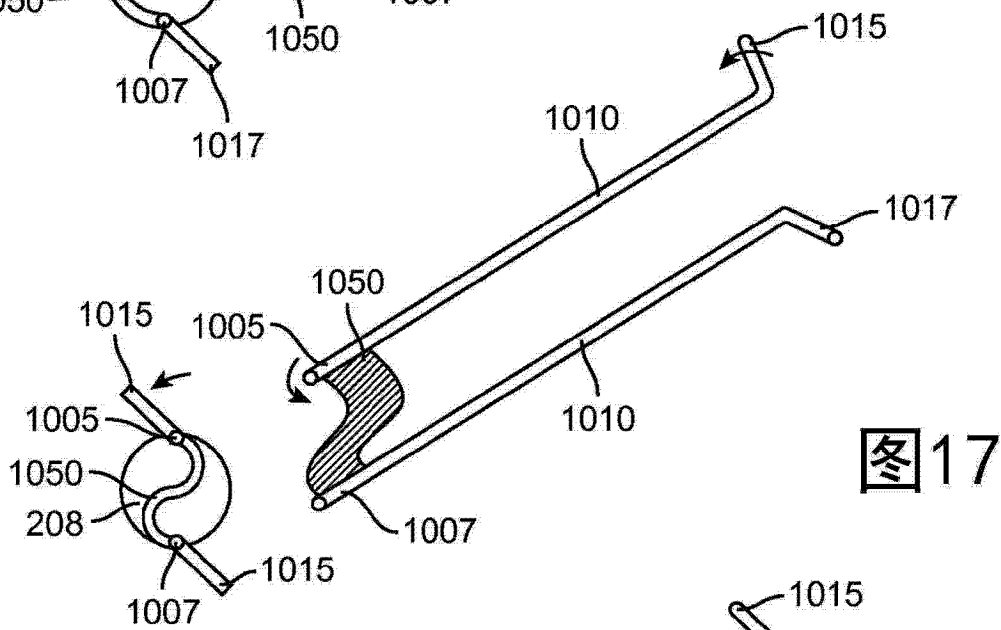


图17

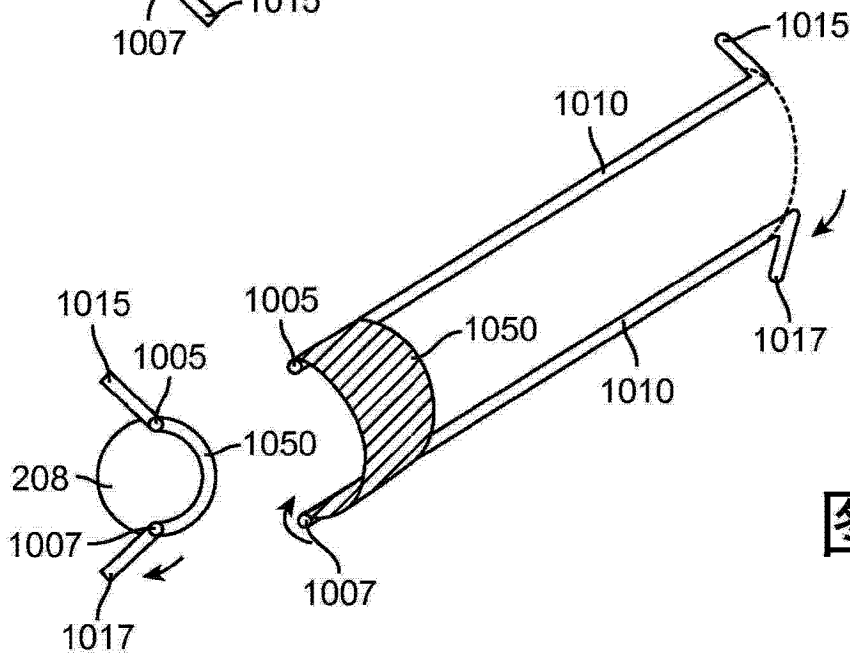


图18

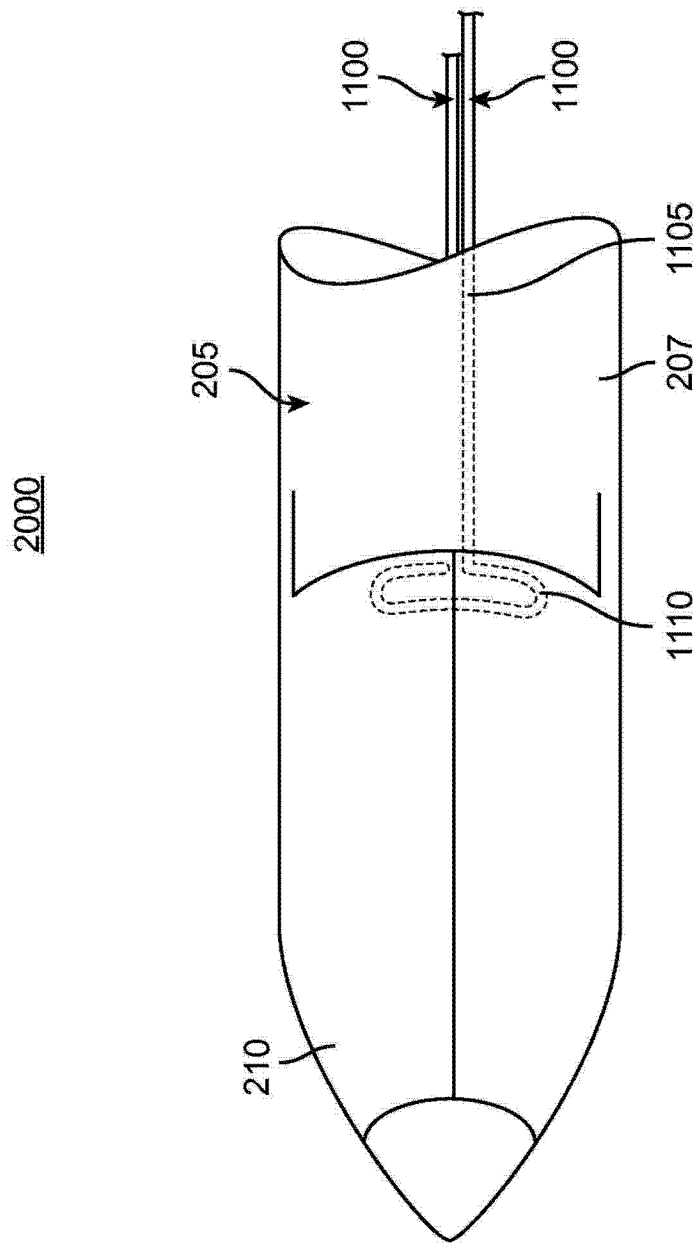


图 19

2500

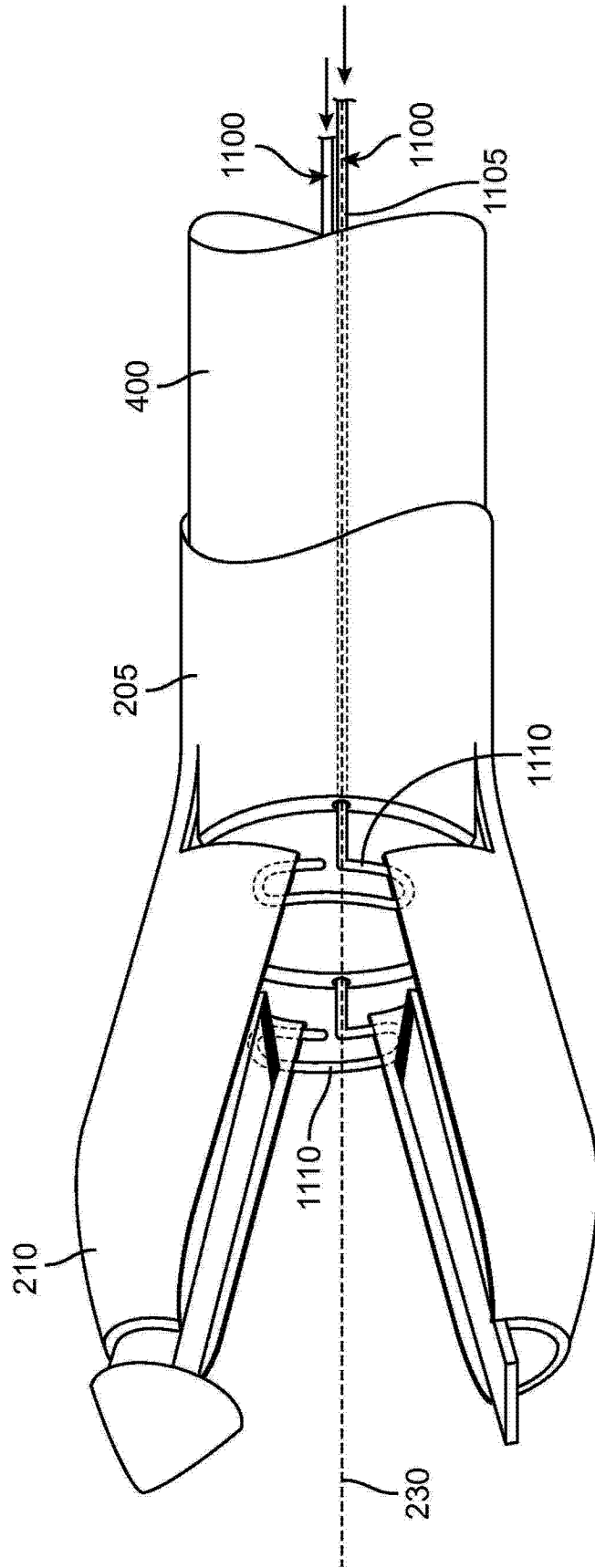


图 20

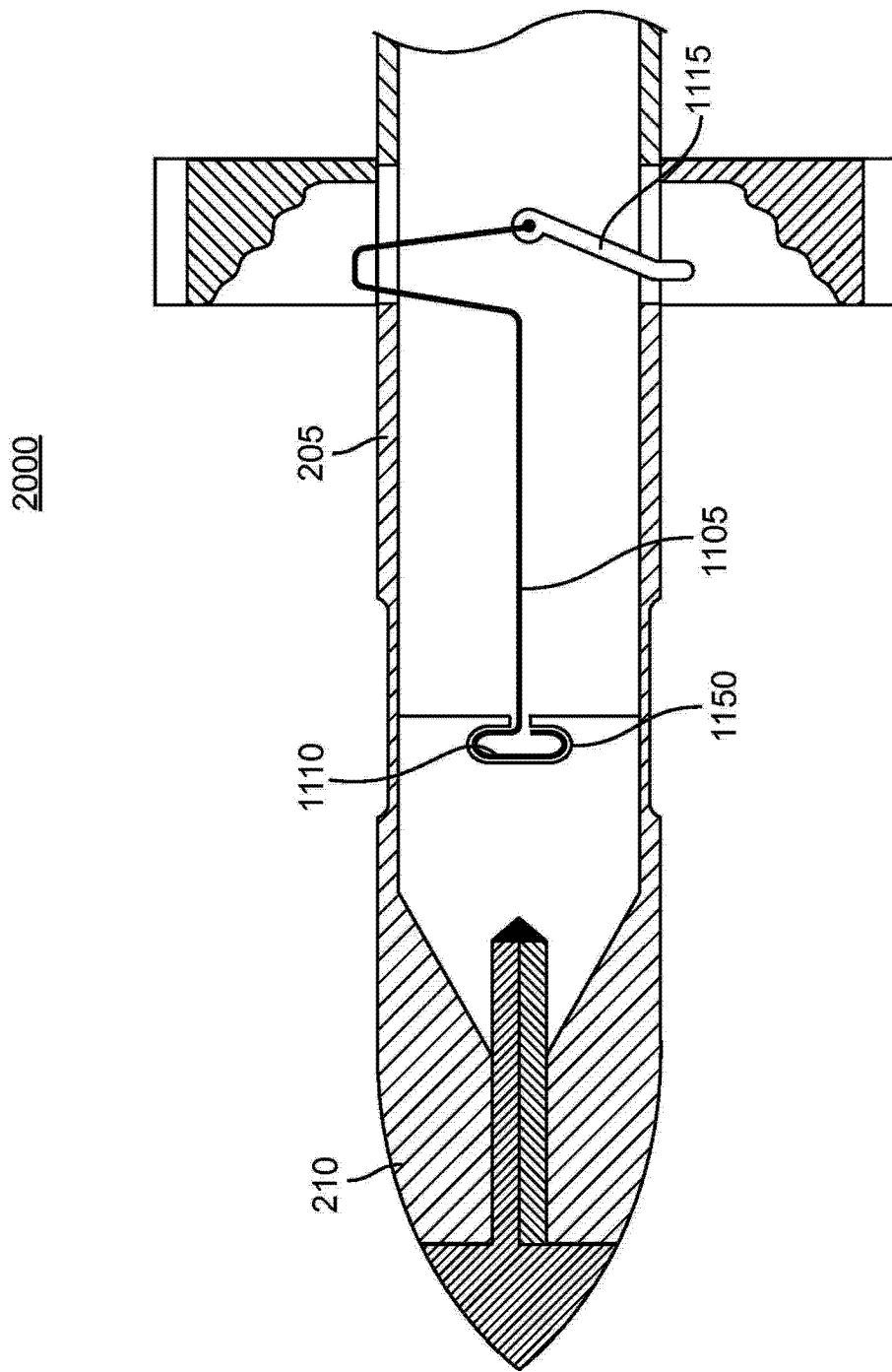


图 21

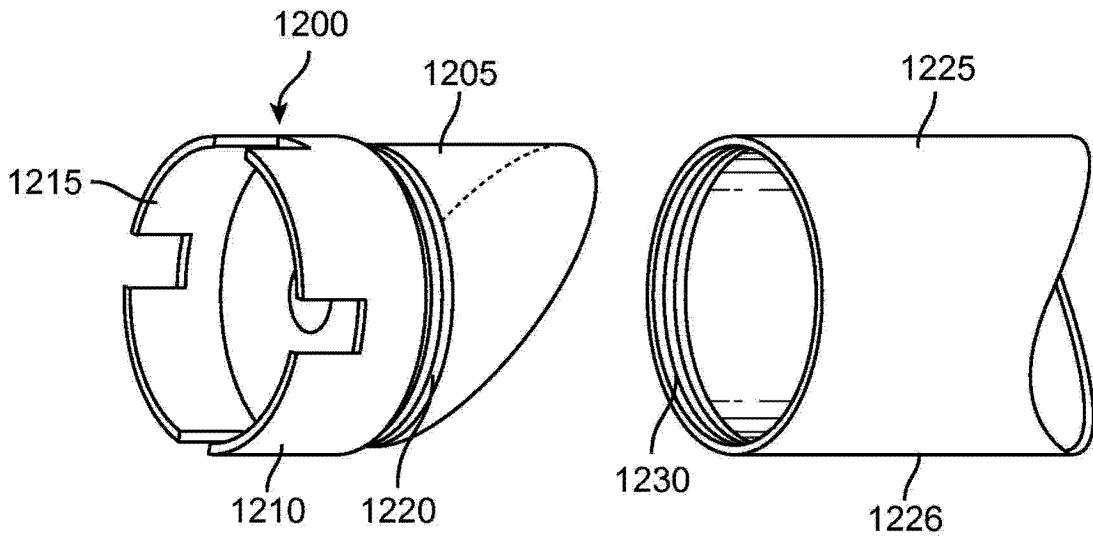


图 22

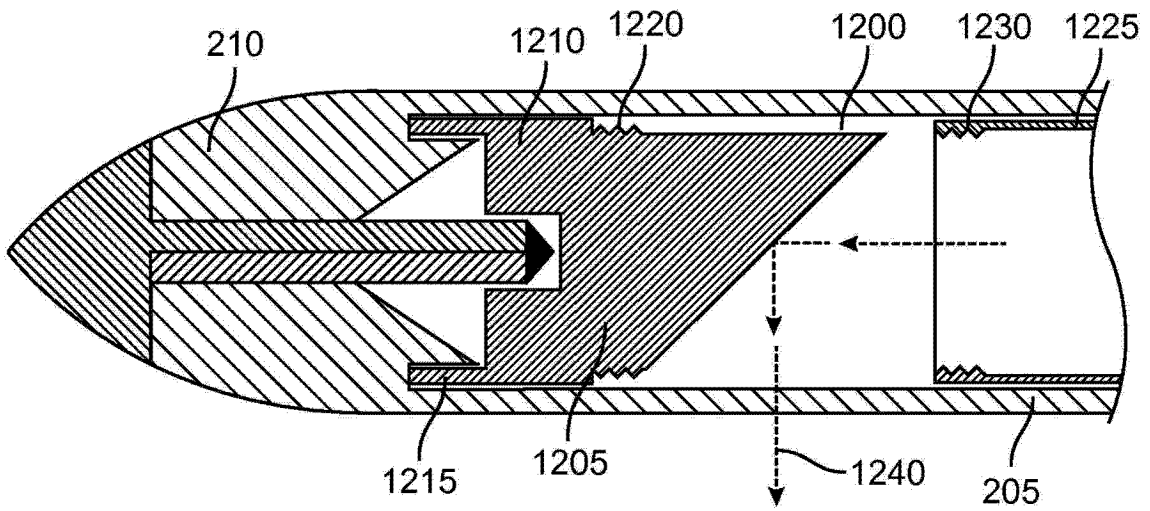


图 23

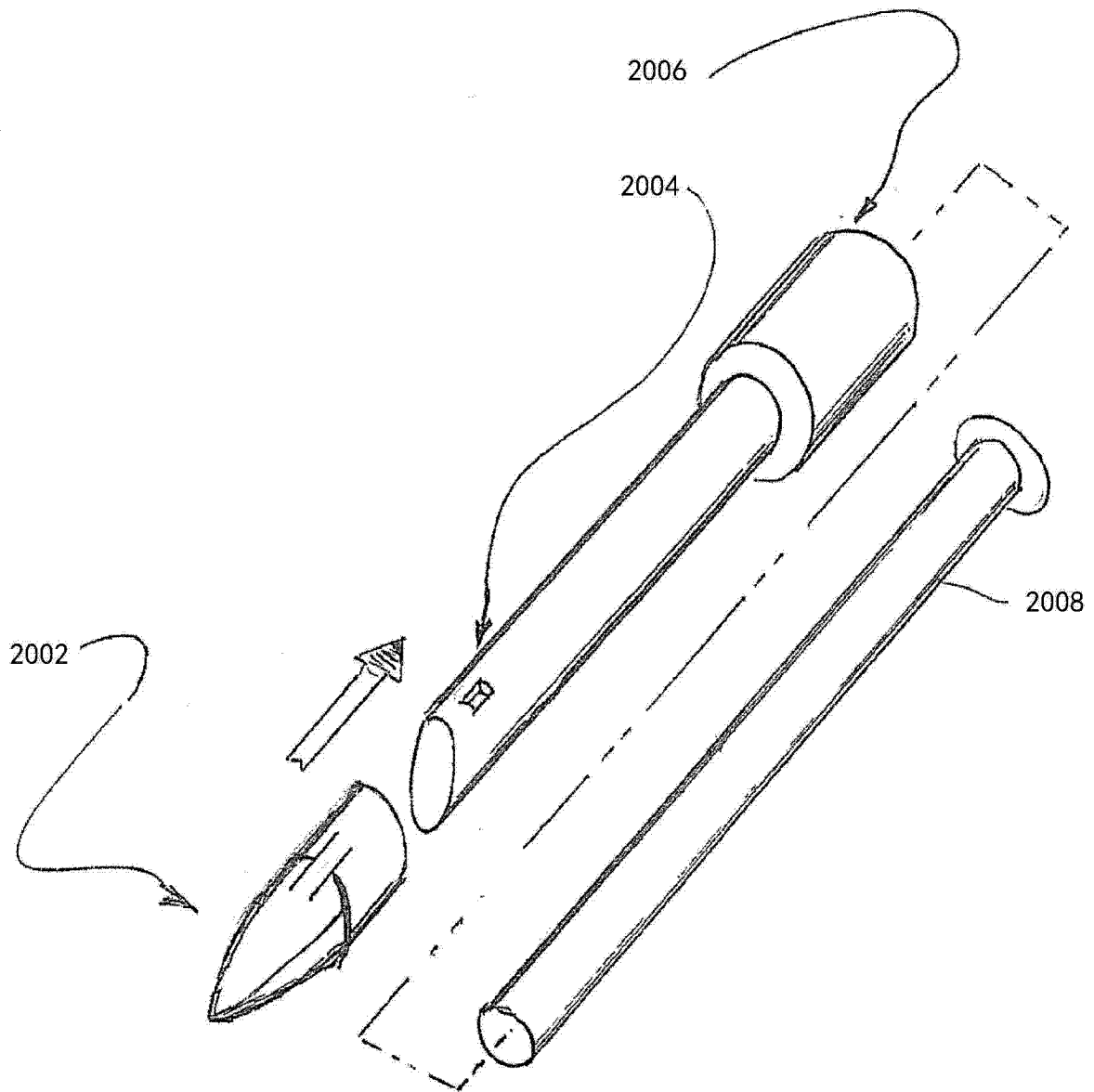


图 24

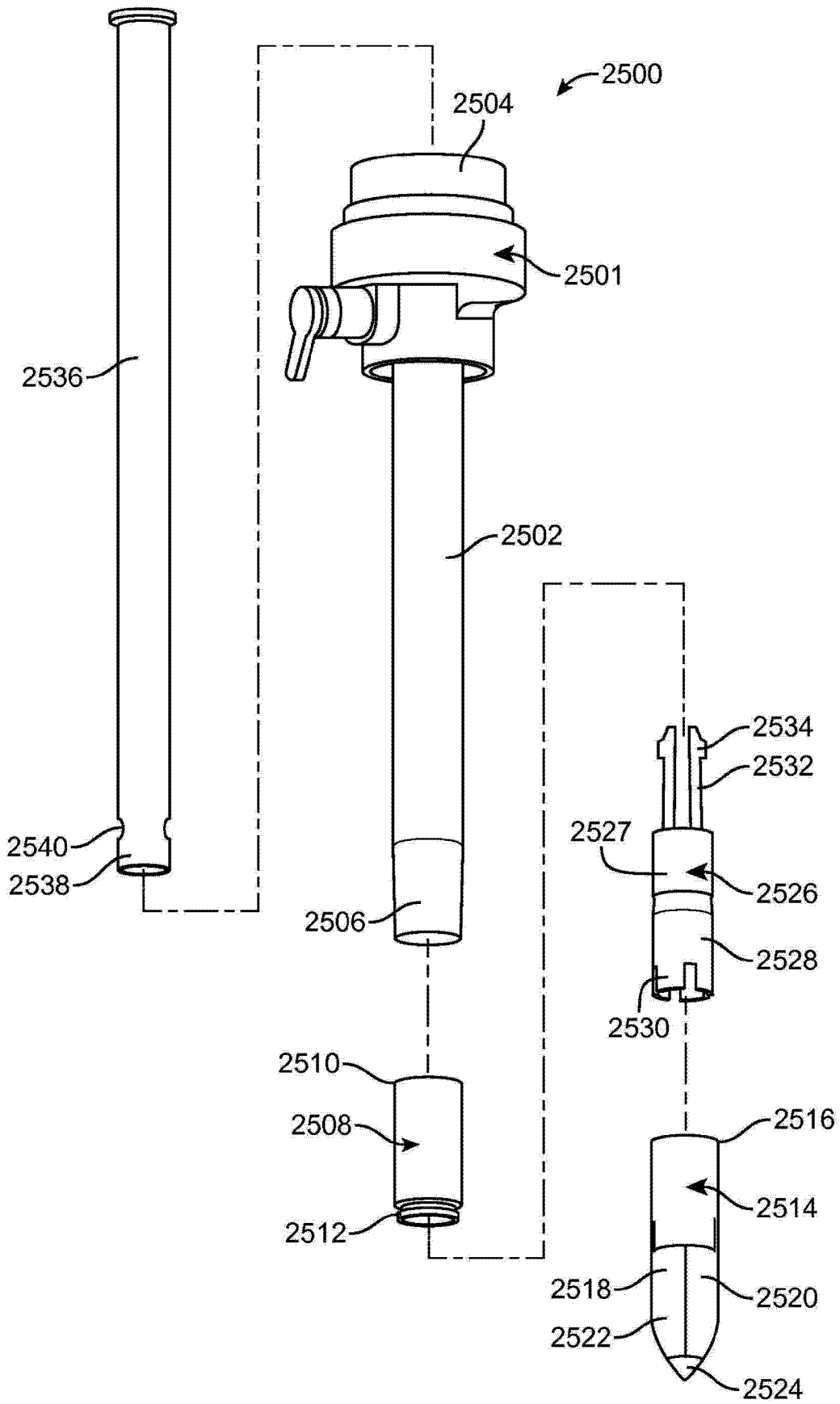


图 25

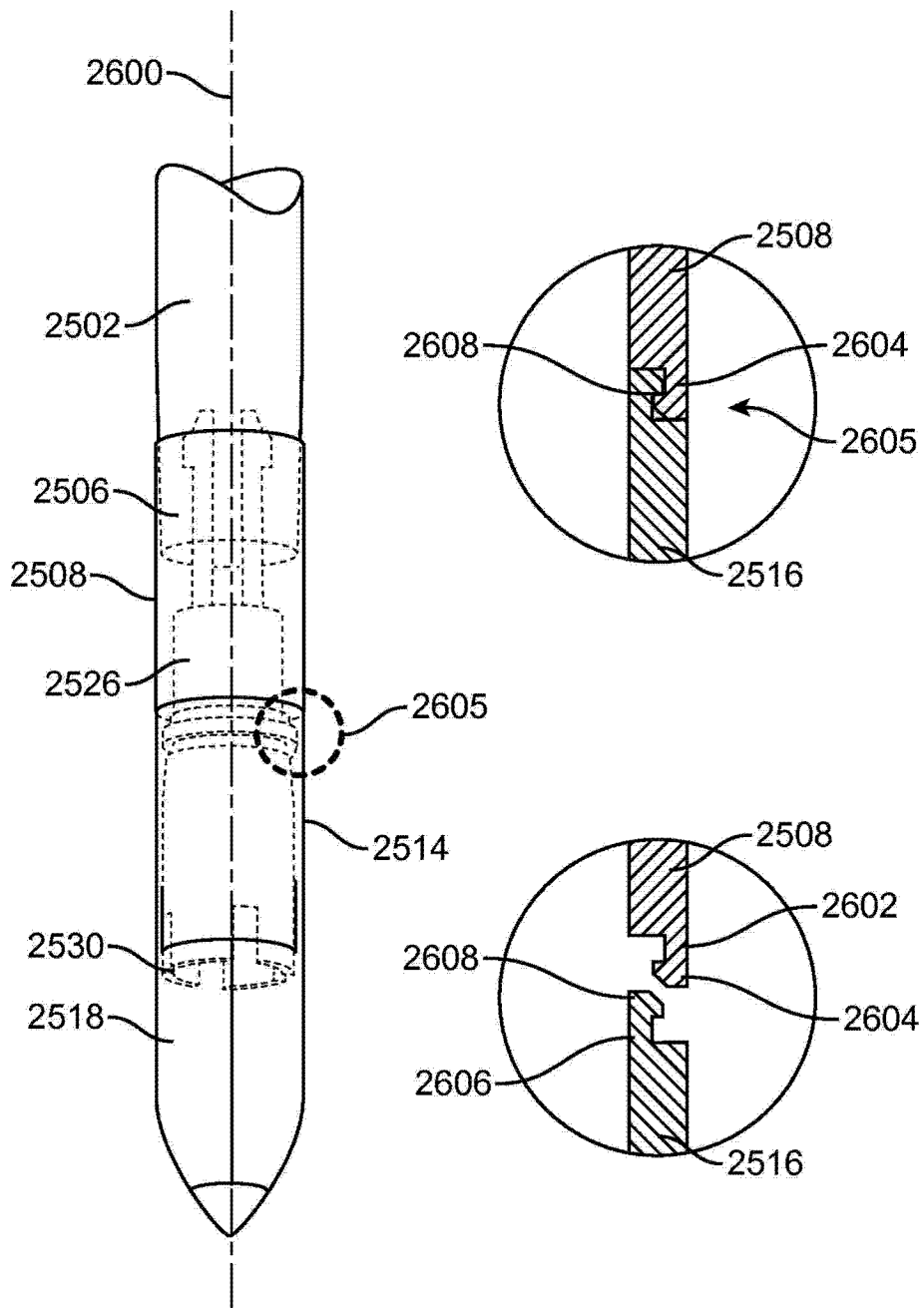


图 26

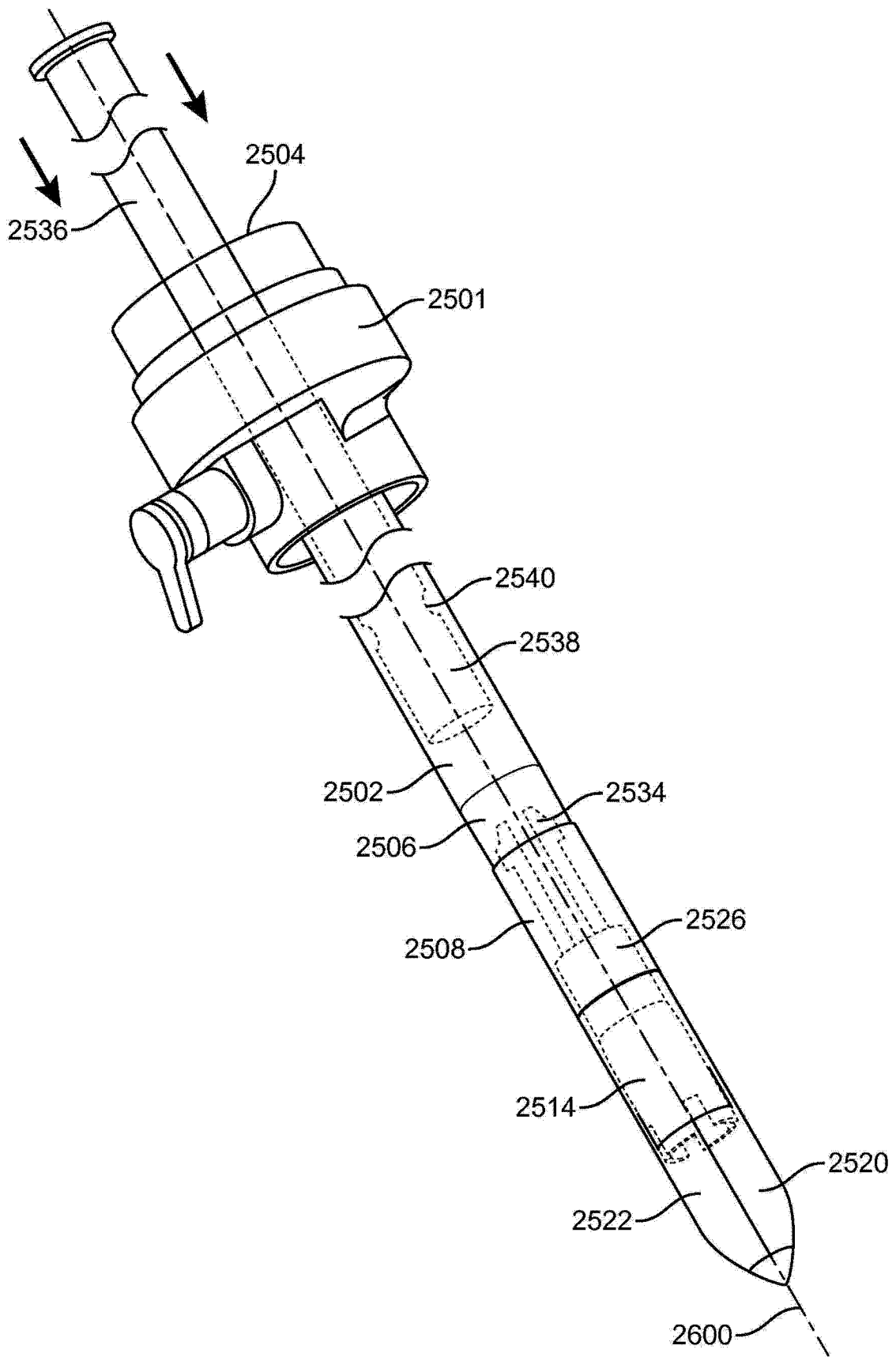


图 27

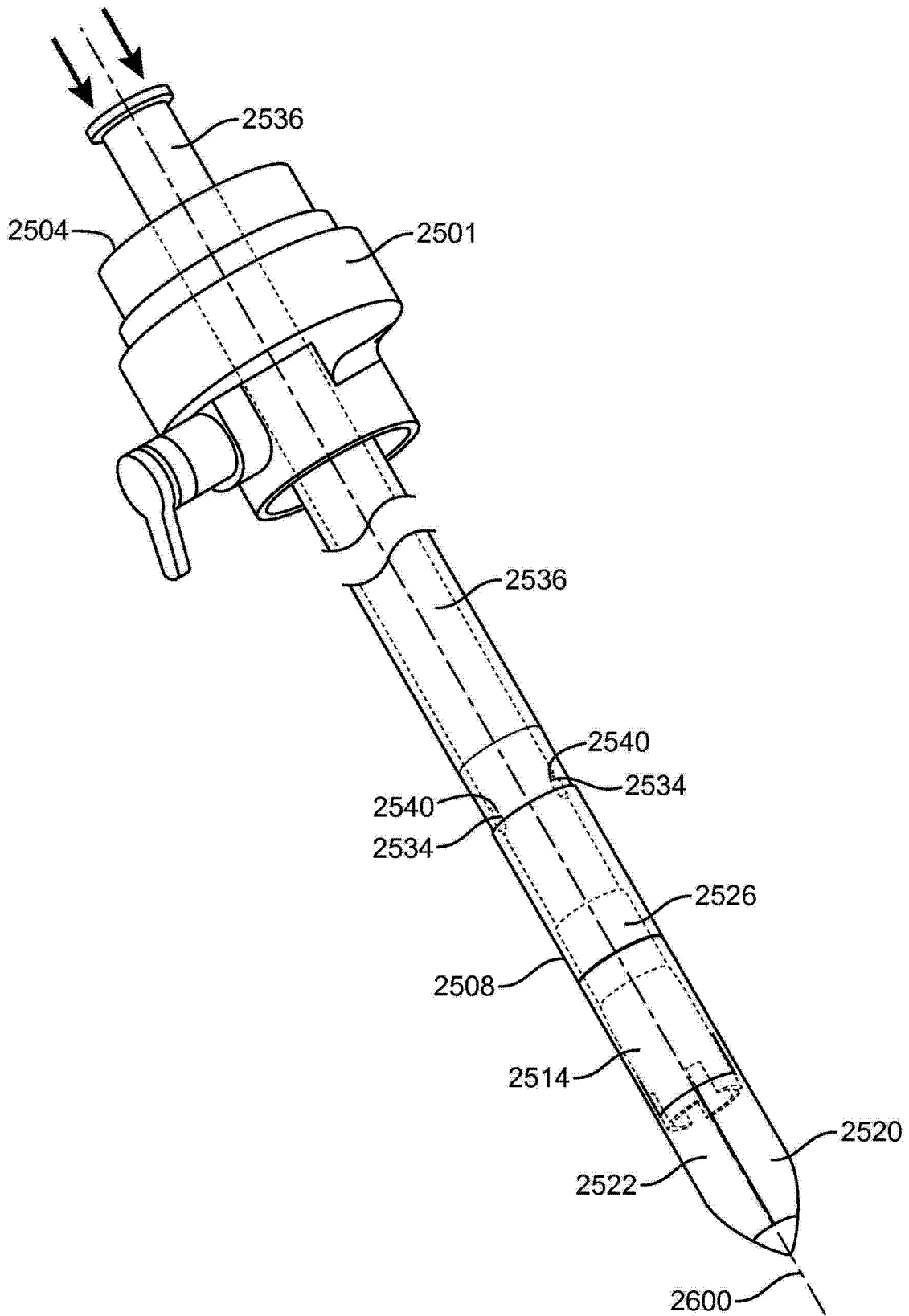


图 28

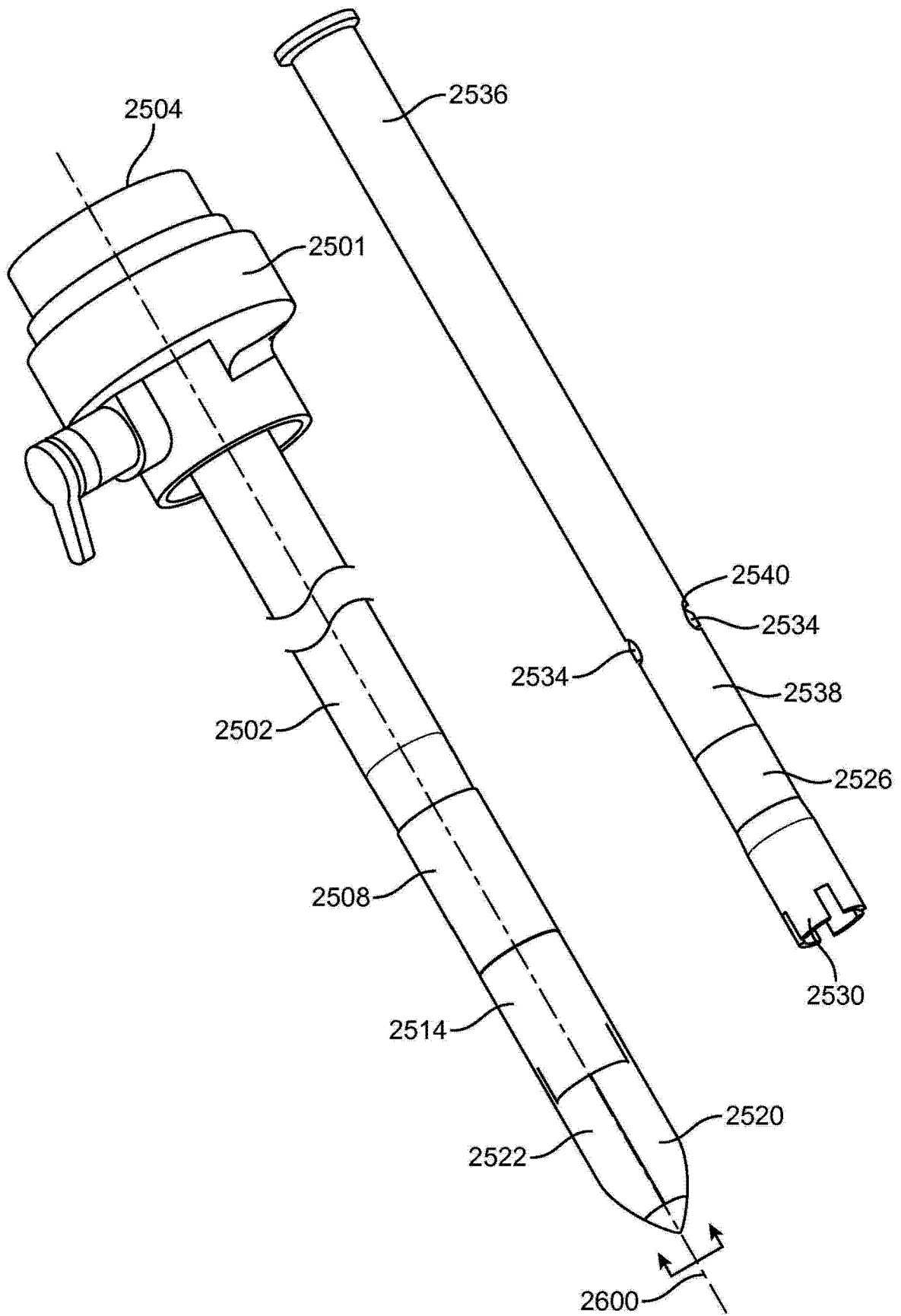


图 29

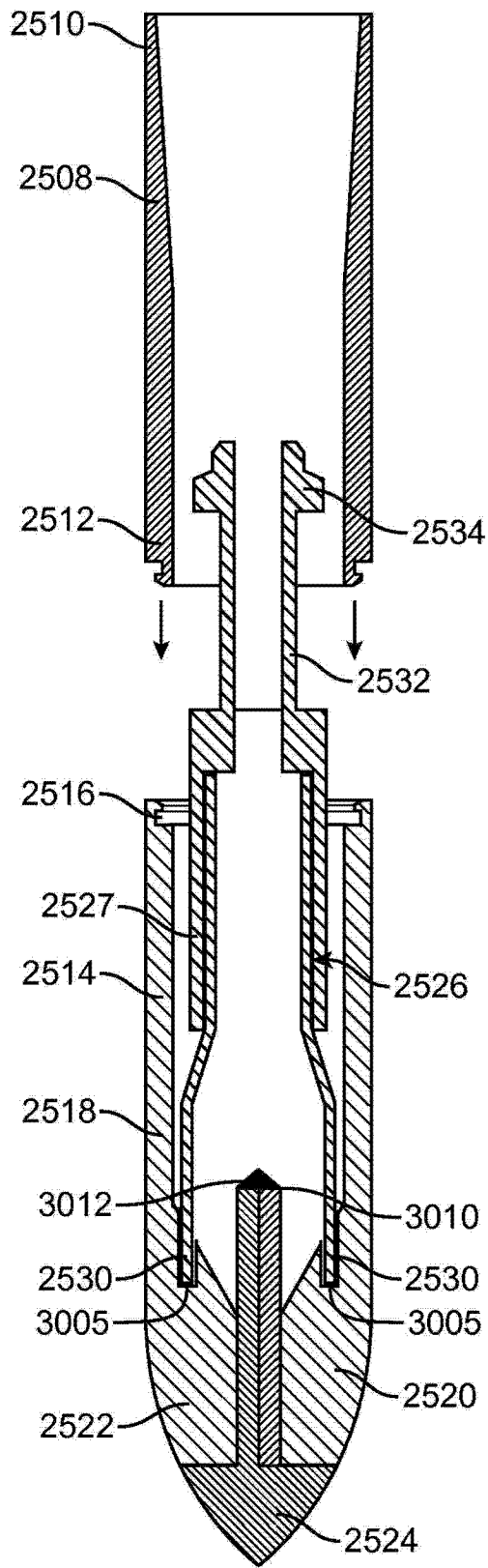


图 30

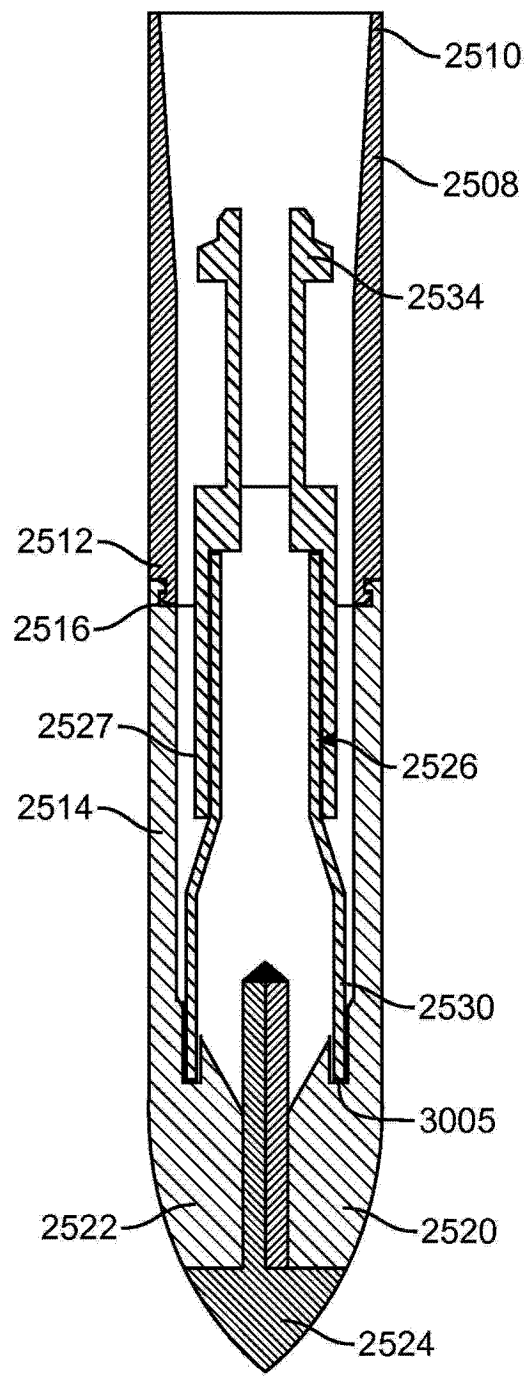


图 31

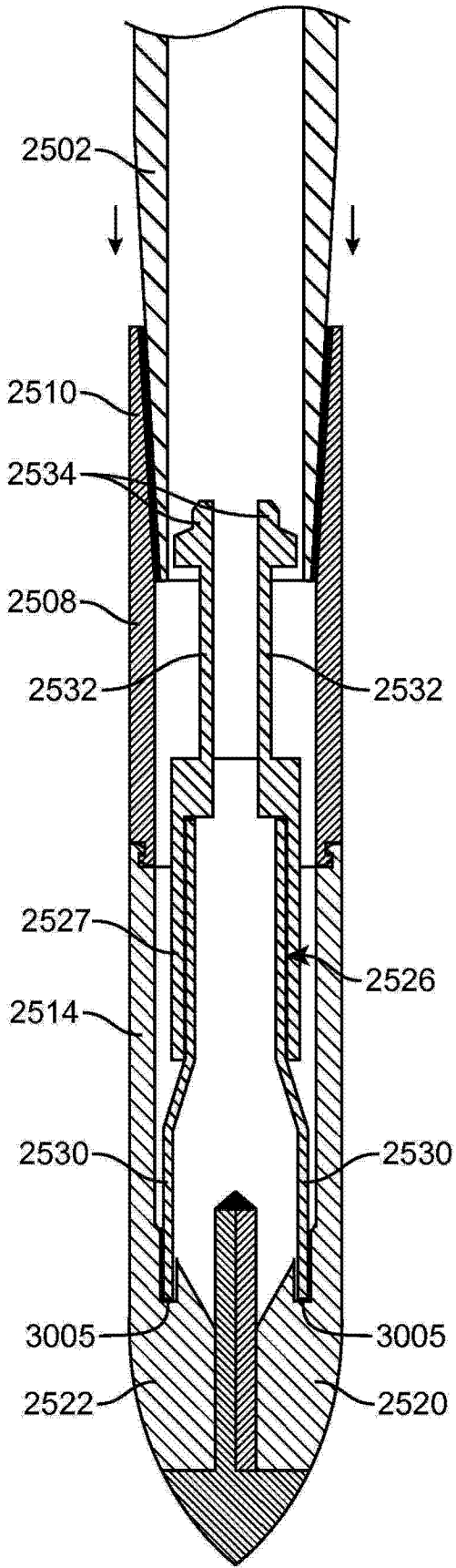


图 32

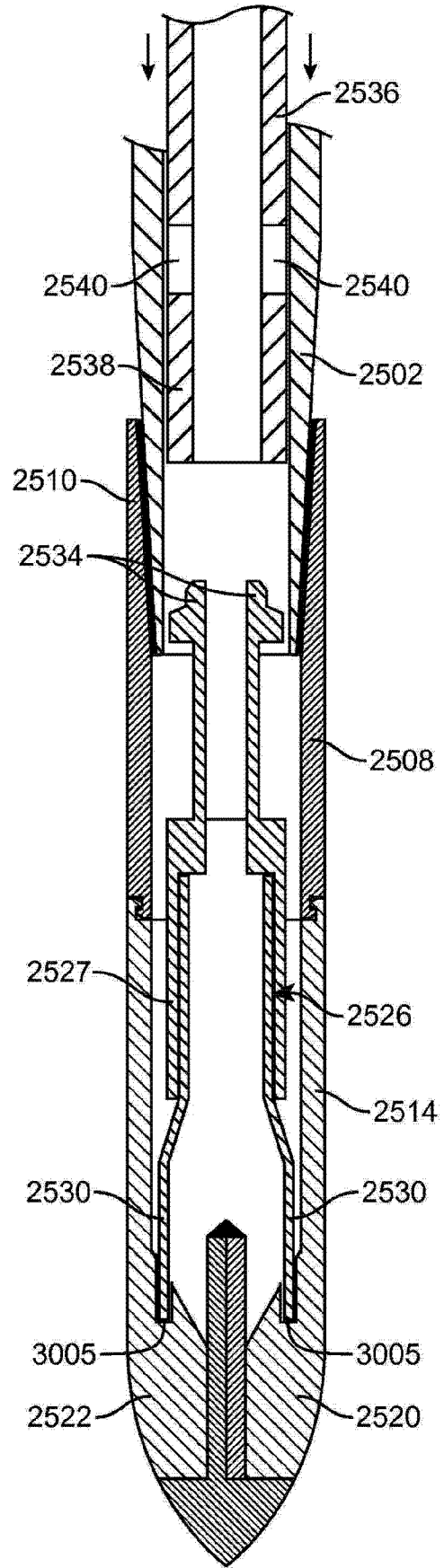


图 33

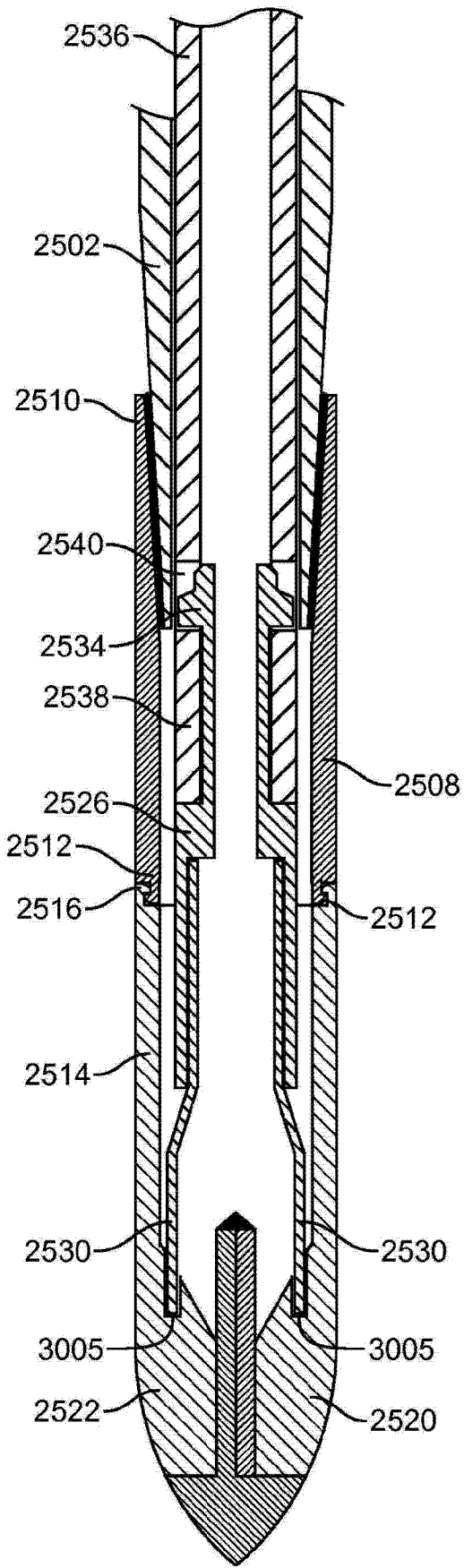


图 34

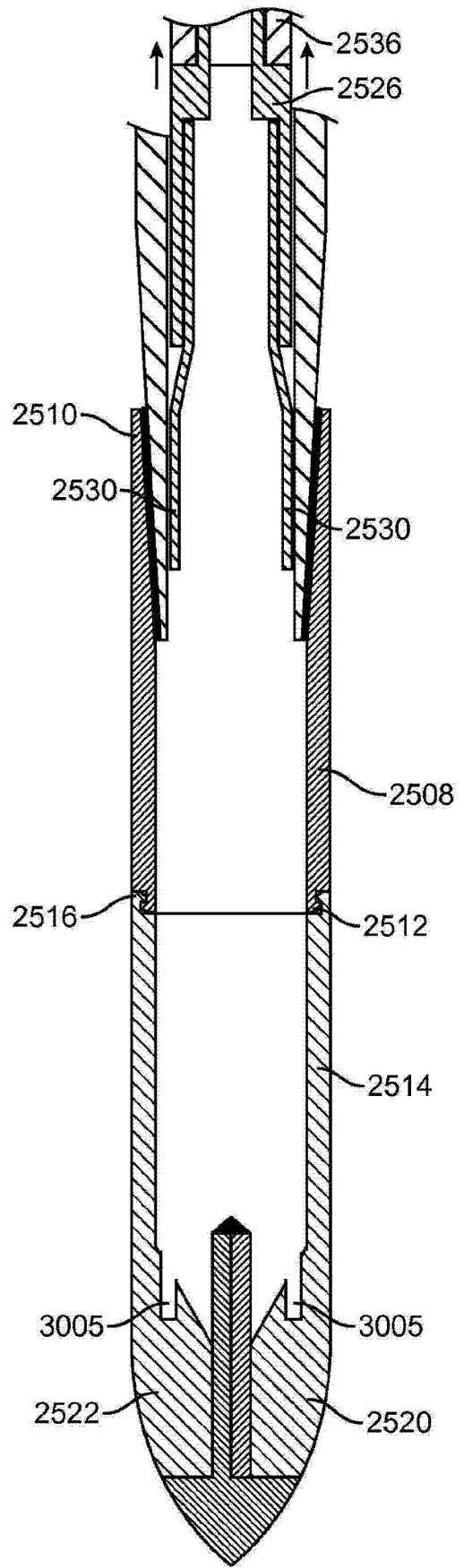


图 35

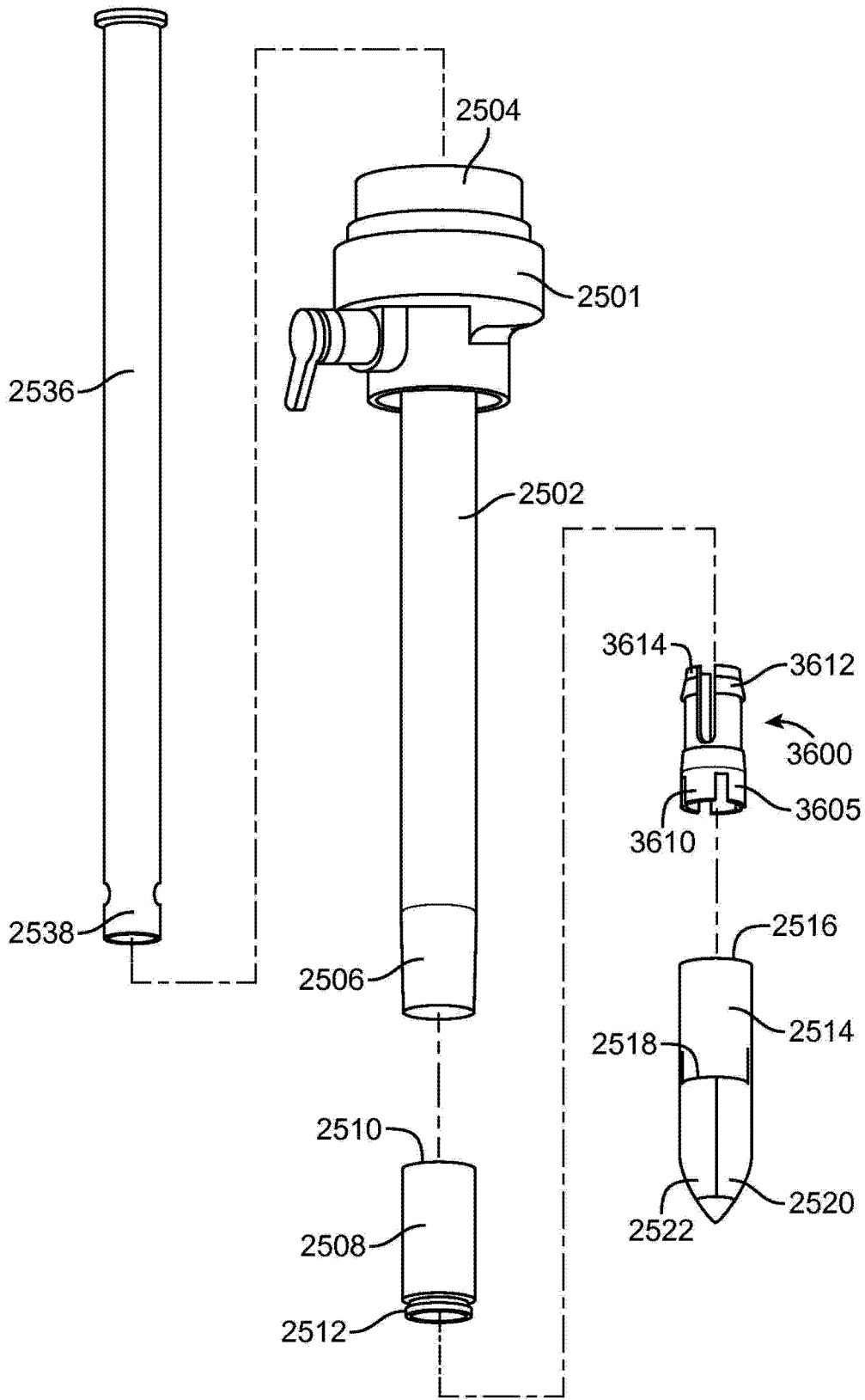


图 36

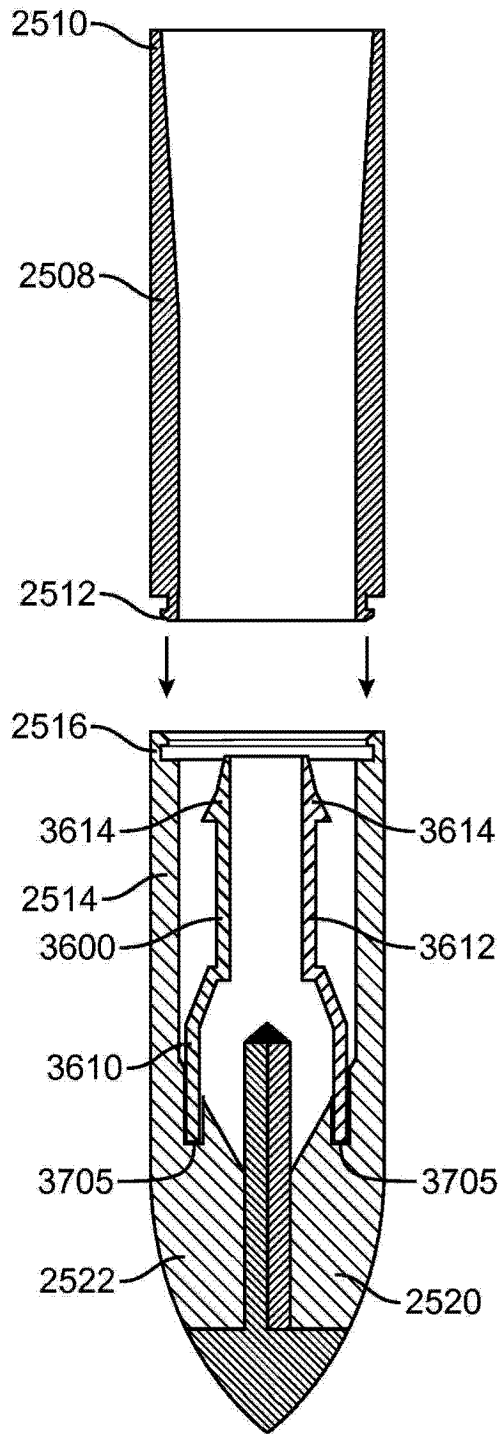


图 37

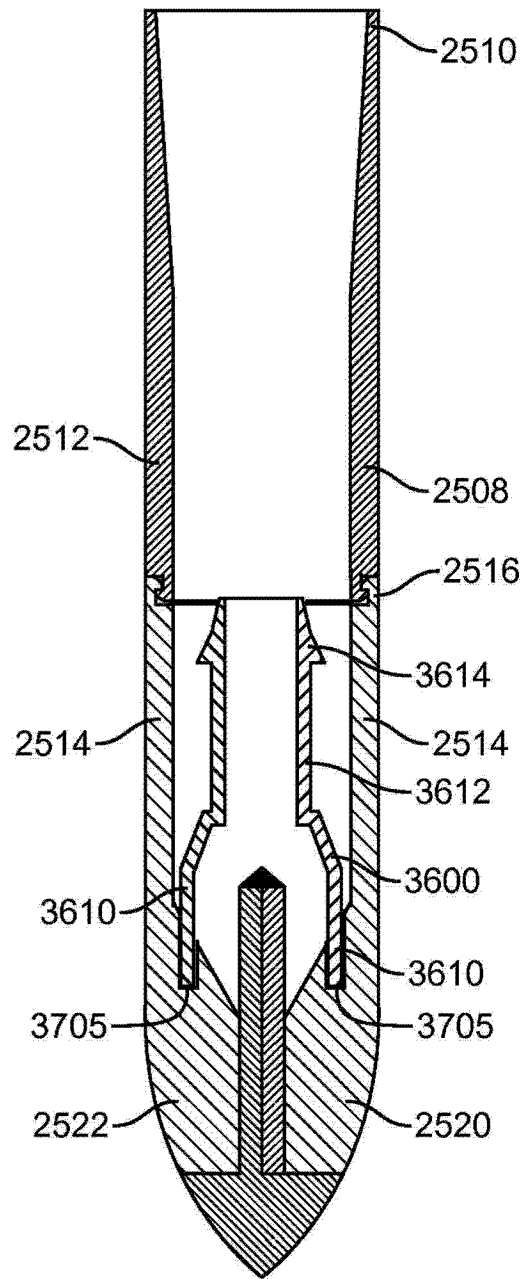


图 38

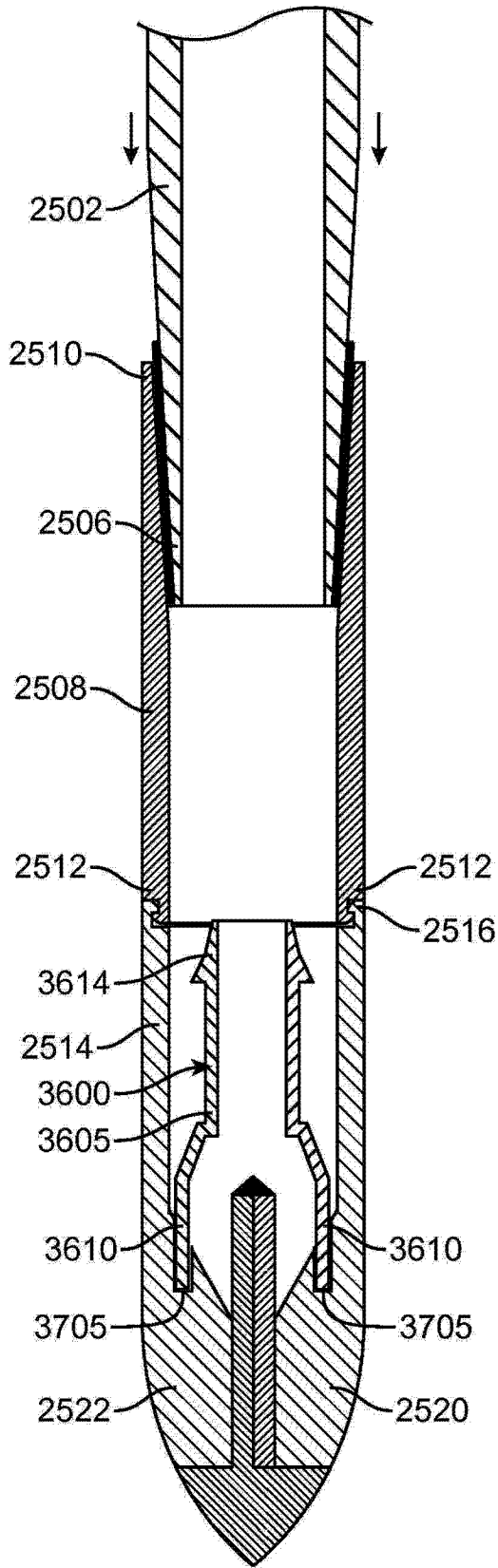


图 39

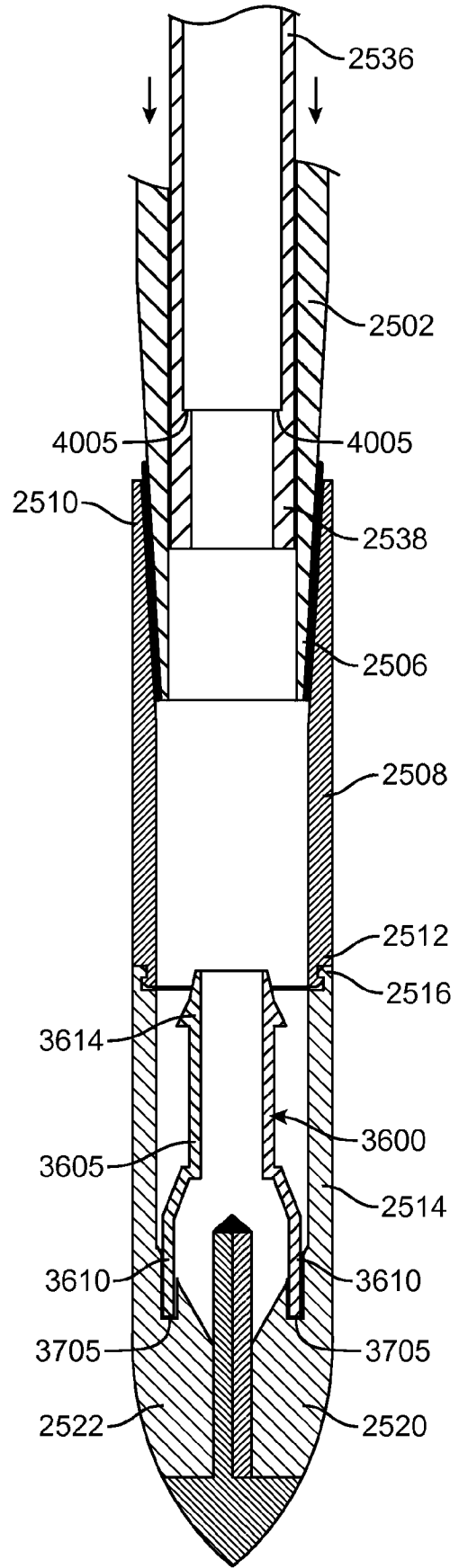


图 40

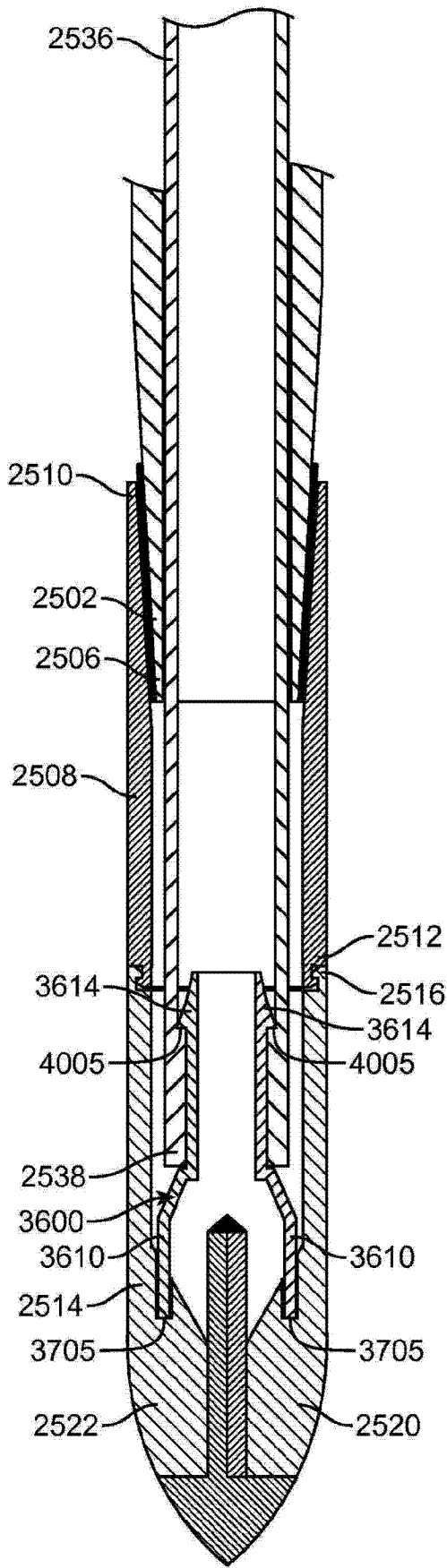


图 41

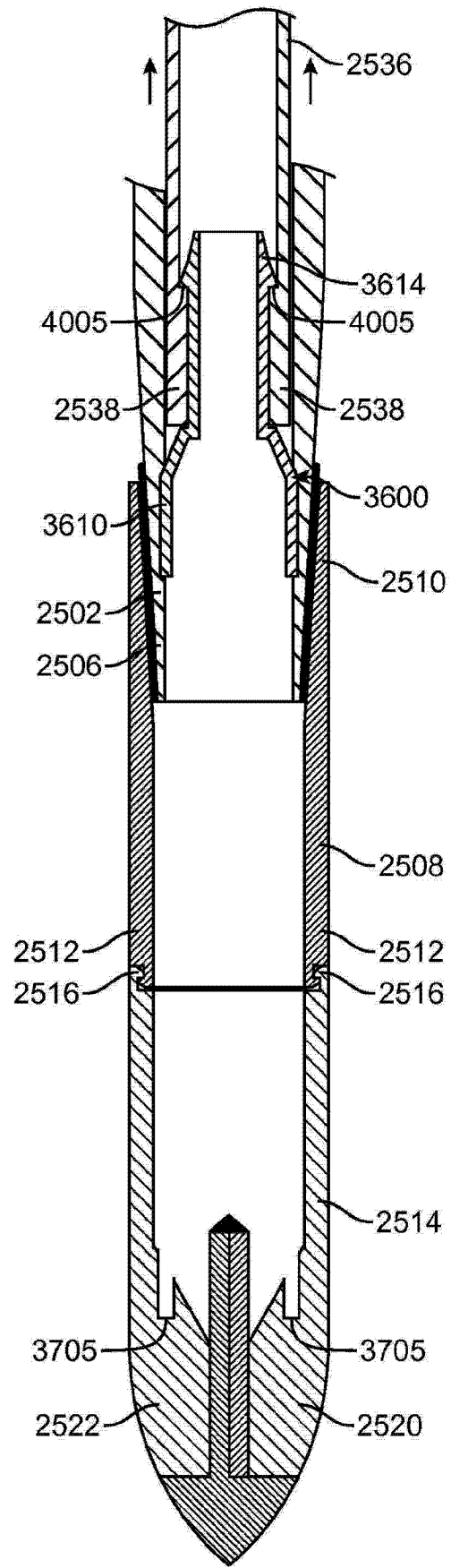


图 42

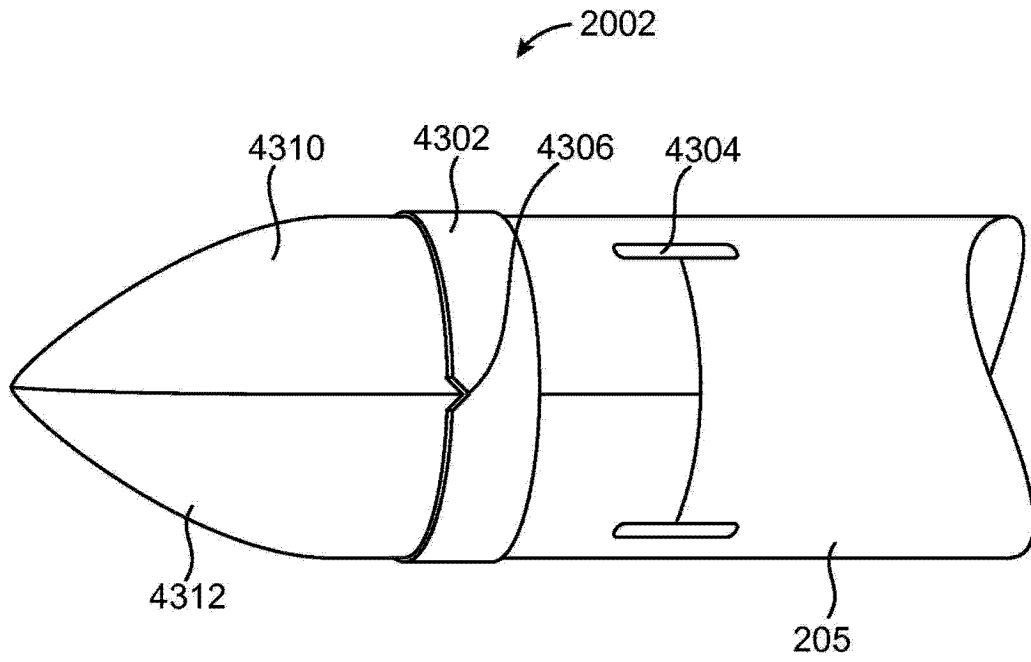


图 43

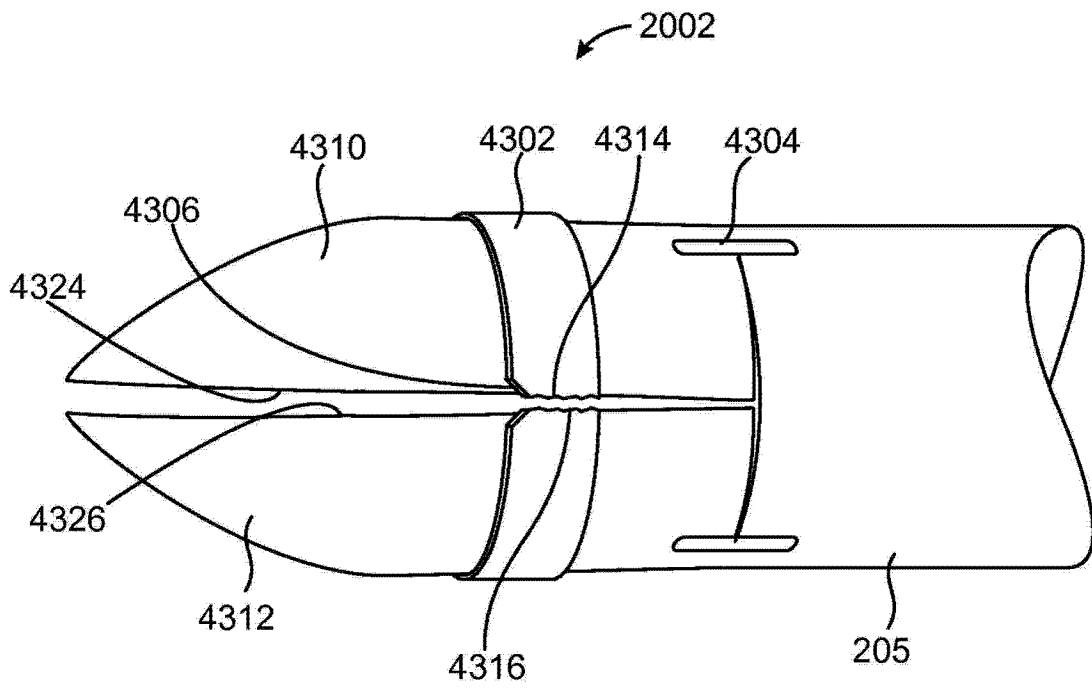


图 44

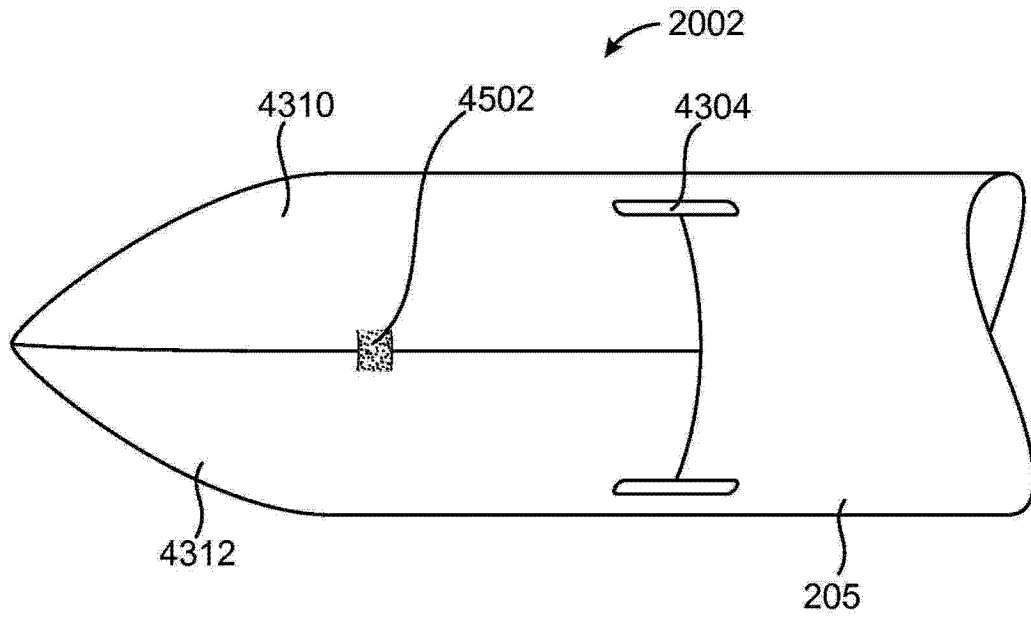


图 45

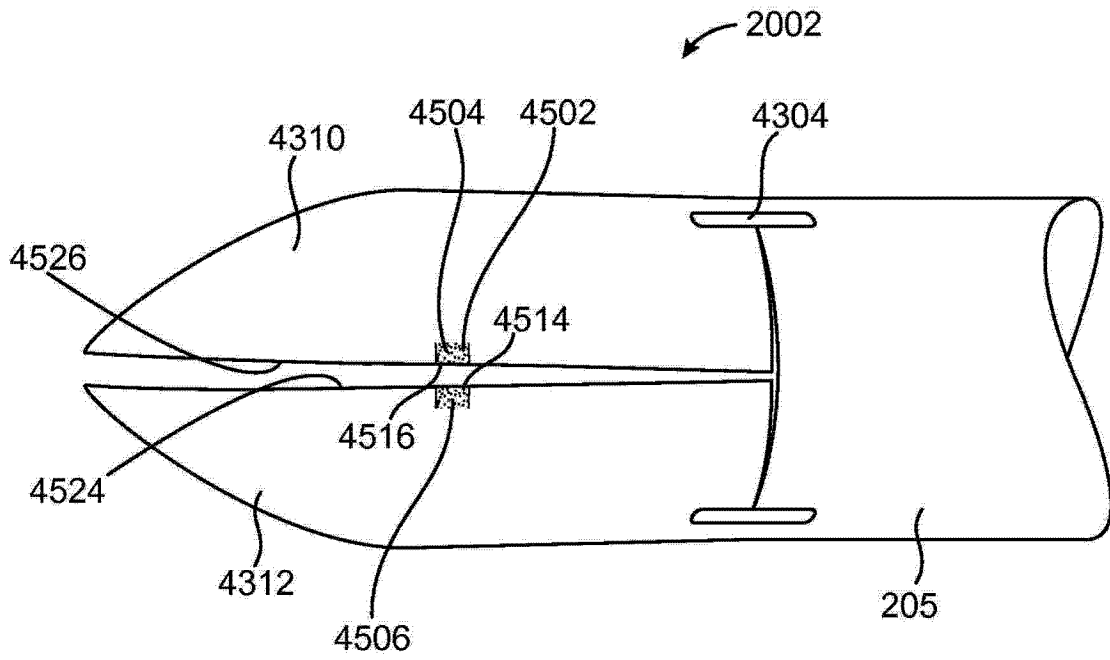


图 46

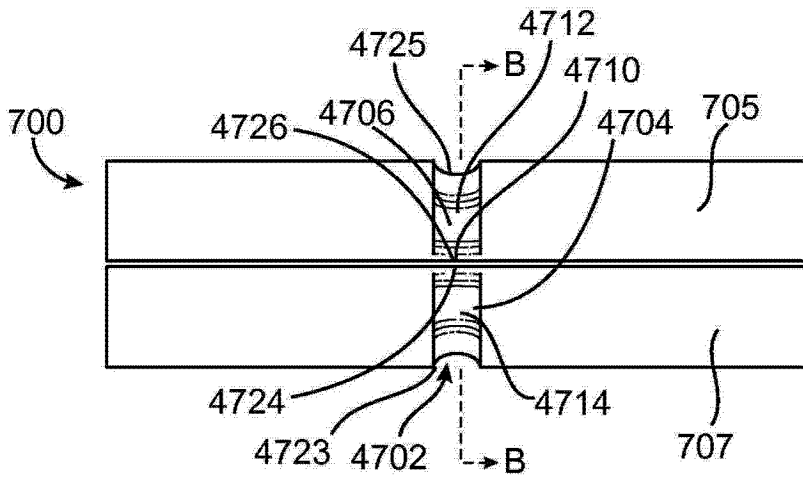


图 47A

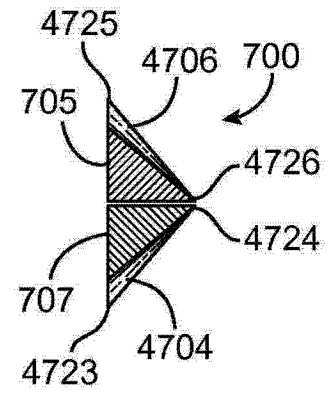


图 47B

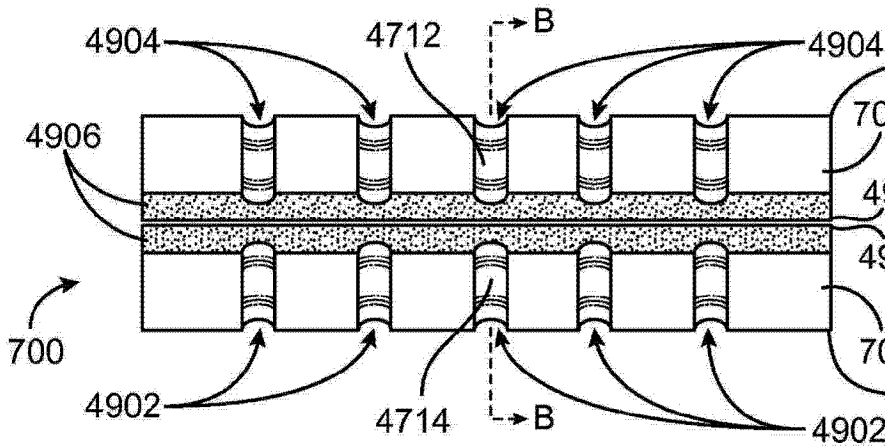


图 48A

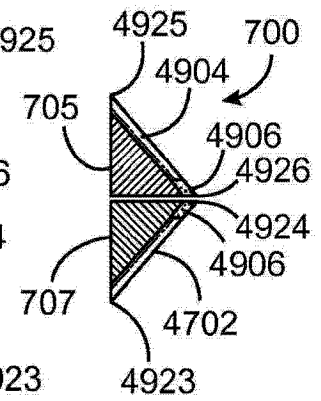
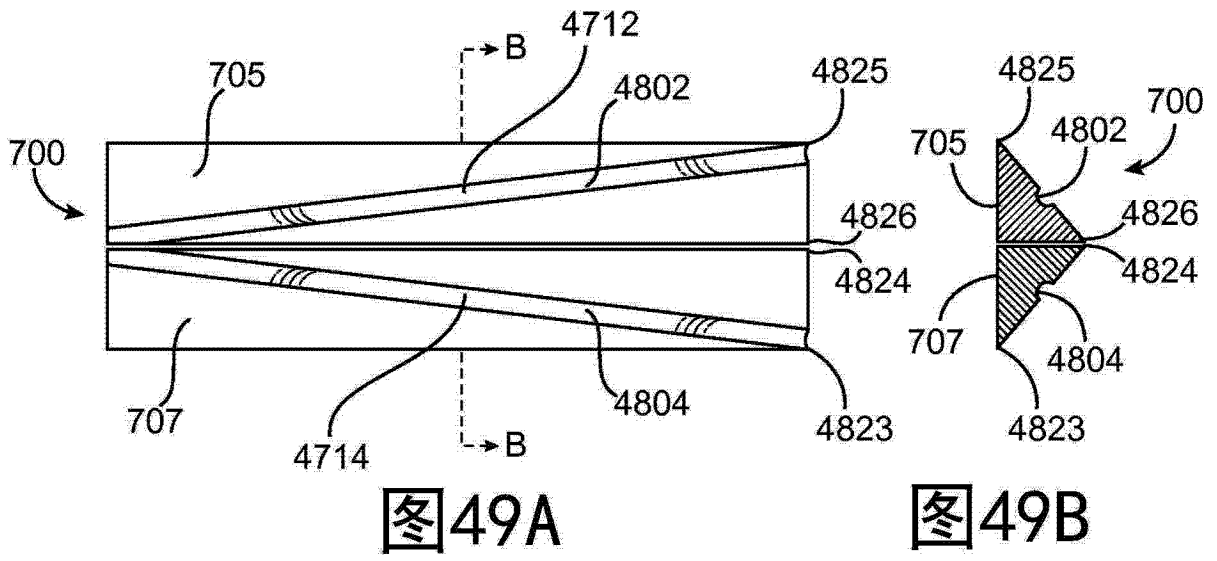


图 48B



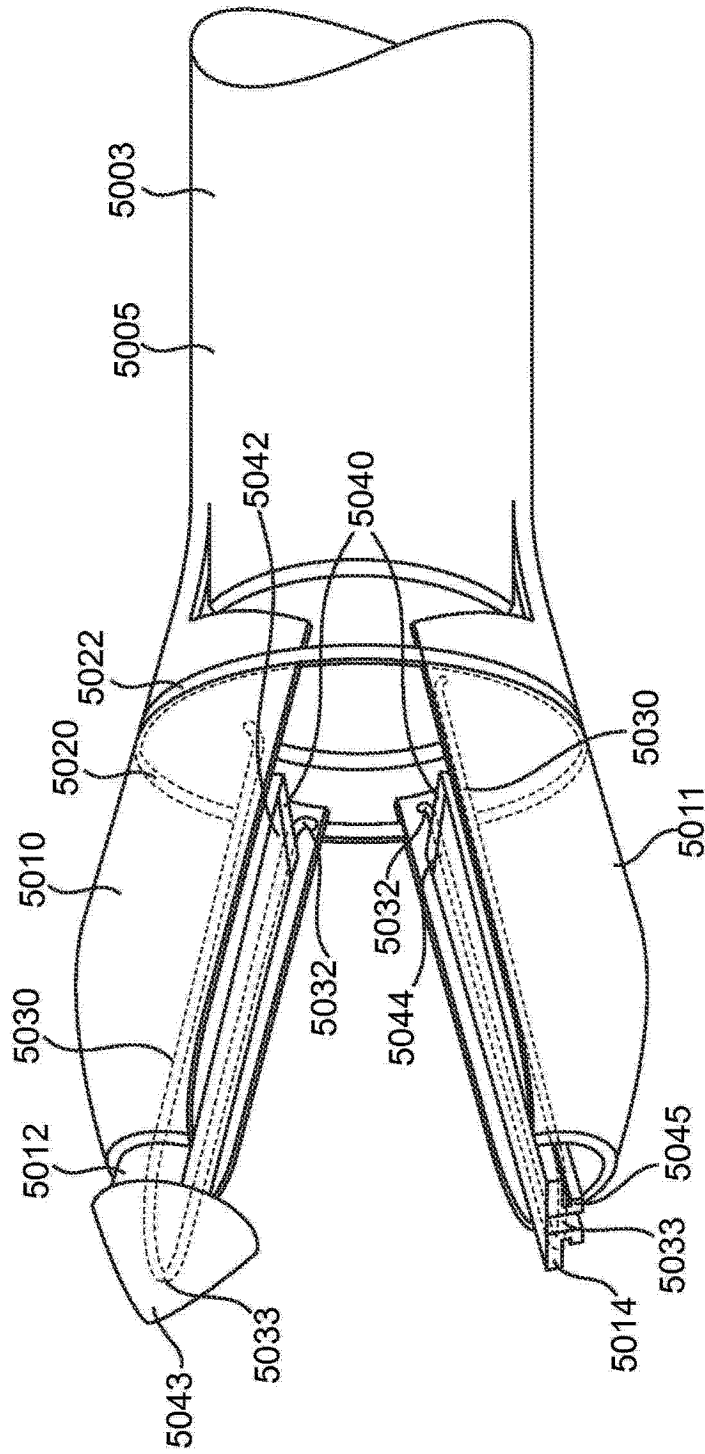


图 50

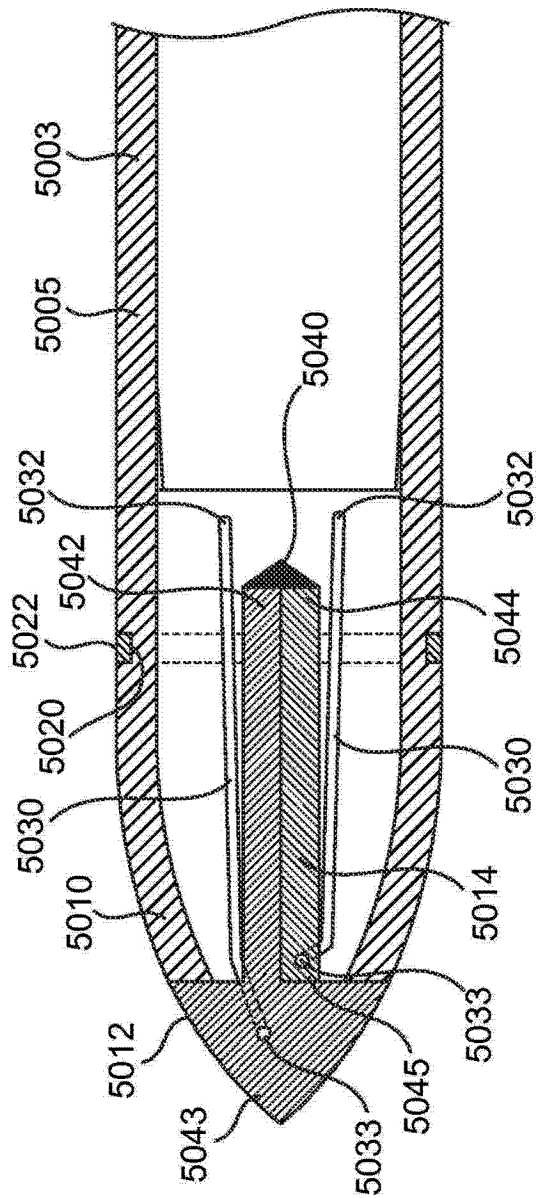


图 51

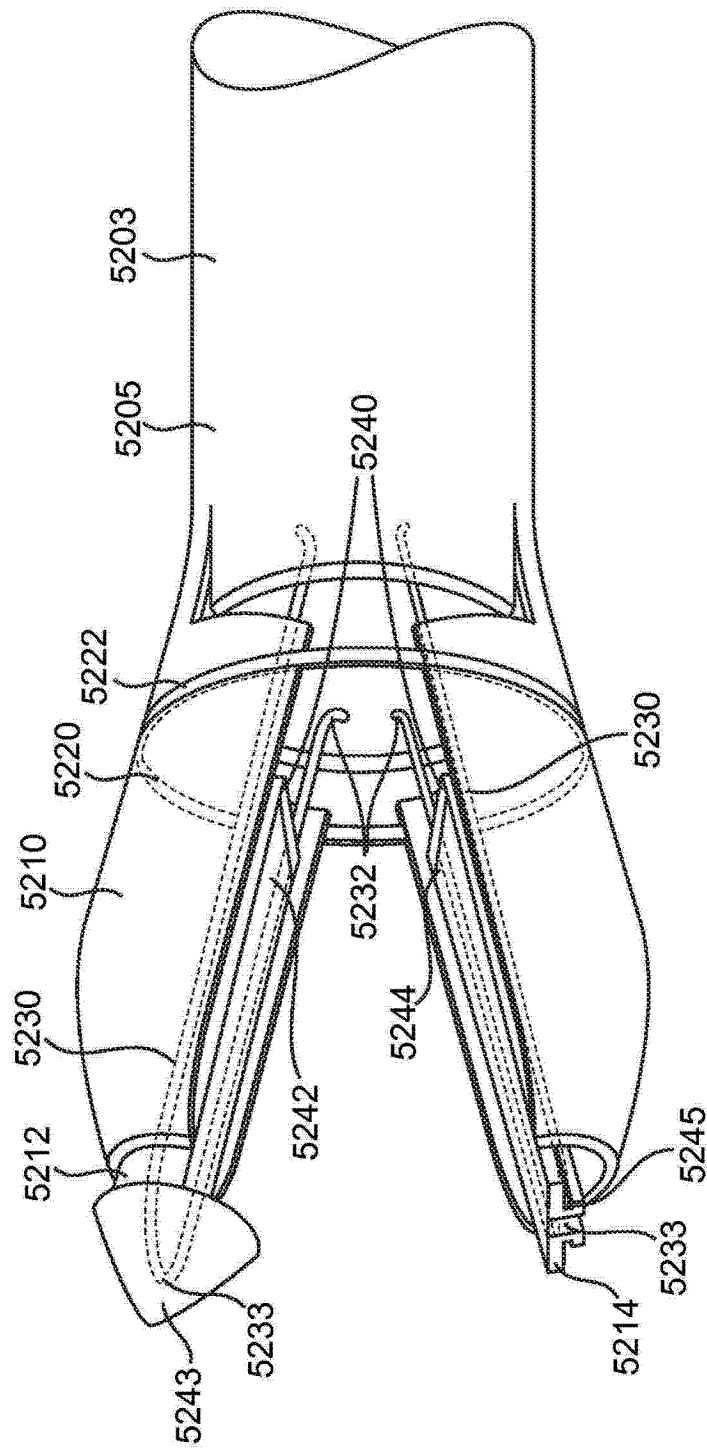


图 52

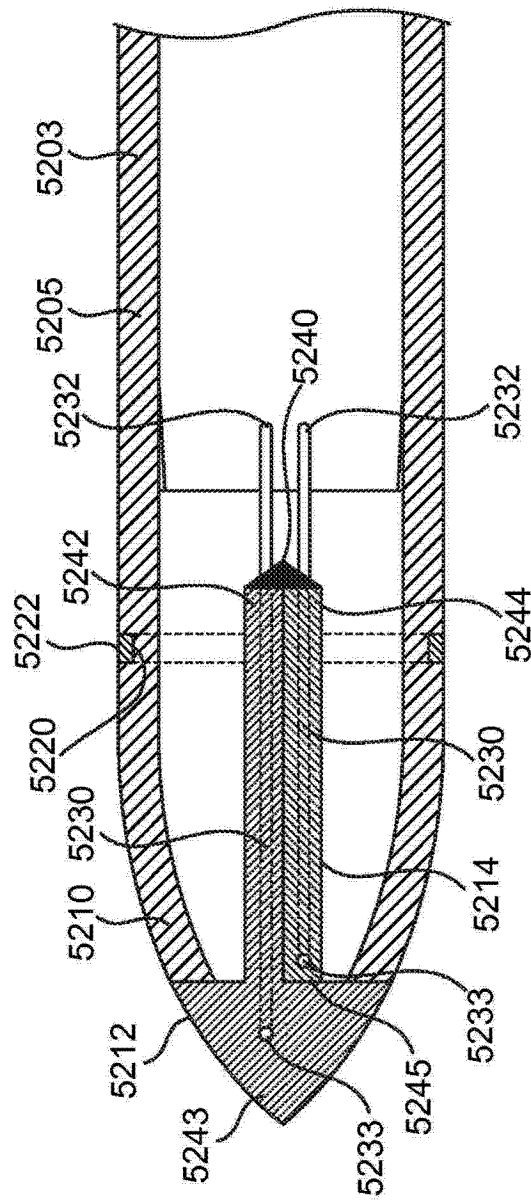


图 53

专利名称(译)	带夹爪的套管针末端组件		
公开(公告)号	CN104540440A	公开(公告)日	2015-04-22
申请号	CN201280064225.2	申请日	2012-10-24
[标]发明人	G福伊尔 CB福斯特 GJ桑德斯		
发明人	G·福伊尔 C·B·福斯特 G·J·桑德斯		
IPC分类号	A61B1/12 A61B17/34		
CPC分类号	A61B17/29 A61B2017/00296 A61B1/00087 A61B1/126 A61B2017/00907 A61B19/34 A61B2017/3454 A61B19/5212 A61B17/3421 A61B90/361 A61B90/70		
代理人(译)	王丽军 蔡胜利		
优先权	61/568623 2011-12-08 US 61/593957 2012-02-02 US 13/280233 2011-10-24 US 61/624963 2012-04-16 US		
外部链接	Espacenet SIPO		

摘要(译)

这里介绍了一种套管针组件。该套管针组件可包括末端组件，该末端组件包括适配器套管和夹爪组件部件。夹爪组件部件可被铰链式接合到适配器套管使得其具有第一位置，比如静止位置，和第二位置，比如展开位置。适配器套管可被配置用于使夹爪组件部件接合到套管针组件的套管针。另外，套管针组件可具有套管针，所述套管针具有包括第一端和第二端的空心细长构件。所述空心细长构件的第一端可以是敞开的。所述第一端可允许器械插入其中。器械的插入可使夹爪组件部件从静止位置变换到展开位置。

