



(12) 发明专利申请

(10) 申请公布号 CN 104083194 A

(43) 申请公布日 2014. 10. 08

(21) 申请号 201410335340. X

(22) 申请日 2014. 07. 15

(71) 申请人 山东威瑞外科医用制品有限公司
地址 264309 山东省威海市高区丹东路 57 号

(72) 发明人 胡林峰 刘静海 李士龙 邹锋
王永霞

(51) Int. Cl.
A61B 17/34 (2006. 01)

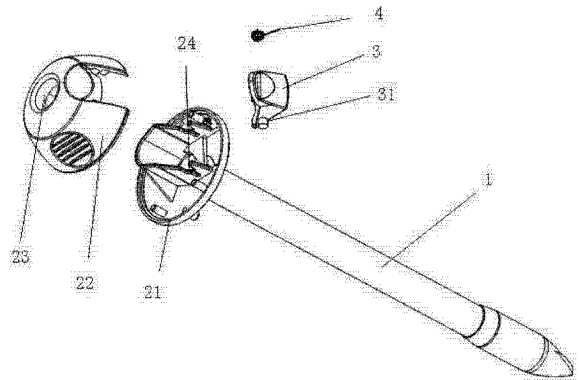
权利要求书1页 说明书2页 附图2页

(54) 发明名称

穿刺器

(57) 摘要

本发明公开了一种穿刺器,包括穿刺器,包括穿刺套管组件和穿刺针组件,穿针组件的手柄上与手柄下固定连接,中央设有通孔,其特征在于:所述手柄内部设有窥镜锁,窥镜锁上设置有两个连接柱,连接柱卡在手柄下的卡槽中,至少有一个连接柱上设置有扭簧。由于扭簧的扭力作用,在插入内窥镜杆后使得窥镜锁挤压内窥镜杆,确保内窥镜位置相对固定,保证穿刺过程中成像稳定。



1. 穿刺器,包括穿刺套管组件和穿刺针组件,穿刺针组件的手柄上与手柄下固定连接,中央设有通孔,其特征在于:所述手柄内部设有窥镜锁,窥镜锁上设置有两个连接柱,连接柱卡在手柄下的卡槽中,至少有一个连接柱上设置有扭簧。

穿刺器

技术领域

[0001] 本发明属于医疗器械领域,具体涉及一种带有窥镜锁止机构的穿刺器。

背景技术

[0002] 一次性使用微创穿刺器是腹腔镜手术中的重要器械,它是一种胸外、腹外腹腔镜配套手术器械,适用于胸腔、腹腔腹腔镜检查和手术过程中建立胸腔、腹腔手术工作通道的器械。腹腔镜手术开始时,用手术刀在选好的穿刺位置切开皮肤表皮,然后用穿刺器的穿针部分以及穿刺套管穿透皮肤并进入体腔,在这个穿刺过程中为了避免误穿刺损伤腹腔内脏器,需要将内窥镜置入穿刺针内随同穿刺,因为穿刺针头部是透明的塑料材质,这样就可以通过窥镜在穿刺过程中随时观察穿刺的状况。现有技术中穿刺器的窥镜锁设置在与穿刺针的穿刺手柄上,穿刺手柄由两部分组成,即手柄上和手柄下,手柄上与手柄下以螺纹或卡接方式固定,窥镜锁设置在手柄内部,可以向手柄中央的通孔方向及其相向方向翻转,向通孔方向翻转可以对经通孔插入穿刺针中的窥镜起一定的固定作用,但这种窥镜锁处于一种自由状态,既影响器械美观,又不利于使用。

发明内容

[0003] 本发明是针对上述不足,提供一种对插入穿刺器中的窥镜固定牢靠的穿刺器,既增加器械的美观,又保证穿刺过程中成像稳定。

[0004] 所采用的技术方案是:穿刺器,包括穿刺套管组件和穿刺针组件,穿刺针组件的手柄上与手柄下固定连接,中央设有通孔,其特征在于:所述手柄内部设有窥镜锁,窥镜锁上设置有两个连接柱,连接柱卡在手柄下的卡槽中,至少有一个连接柱上设置有扭簧。

[0005] 本发明的穿刺器的窥镜锁通过连接柱卡在手柄下的卡槽中,连接柱上套有扭簧,当窥镜插入时,将窥镜锁稍向外翻,插入窥镜到位后,松开窥镜锁,窥镜锁在扭簧扭力作用下自然翻转,挤住窥镜杆,窥镜被锁止保证穿刺过程中成像稳定。

附图说明

[0006] 图 1 本发明的分解示意图;

图 2 本发明的组装状态示意图;

图 3 本发明的局部结构示意图(手柄上 22 作了局部剖切)。

具体实施方式

[0007] 如图 1-图 3 所示,本发明的穿刺器的穿刺针部分,包括穿刺针管 1 和穿刺手柄 2 和前端的组织拨开器,穿刺手柄 2 的手柄下 21 与穿刺针管 1 连接,手柄上 22 固定在手柄下 21 上,穿刺手柄 2 中央设有通孔 23,所述手柄下 21 上设有窥镜锁 3,窥镜锁 3 上设置有两个连接柱 31,连接柱 31 卡在手柄下的卡槽 24 中,至少有一个连接柱 31 上设置有扭簧 4。使用时,将窥镜锁 3 稍微向外翻,把内窥镜杆 5 经手柄上的通孔 23 插入到穿刺套管 1 中,到位

后松开窥镜锁 3, 窥镜锁 3 由于扭簧的扭力作用会自然向内挤压住窥镜杆 5, 在使用穿刺器穿刺过程中, 内窥镜在穿刺器中位置固定, 保证穿刺过程中成像稳定。

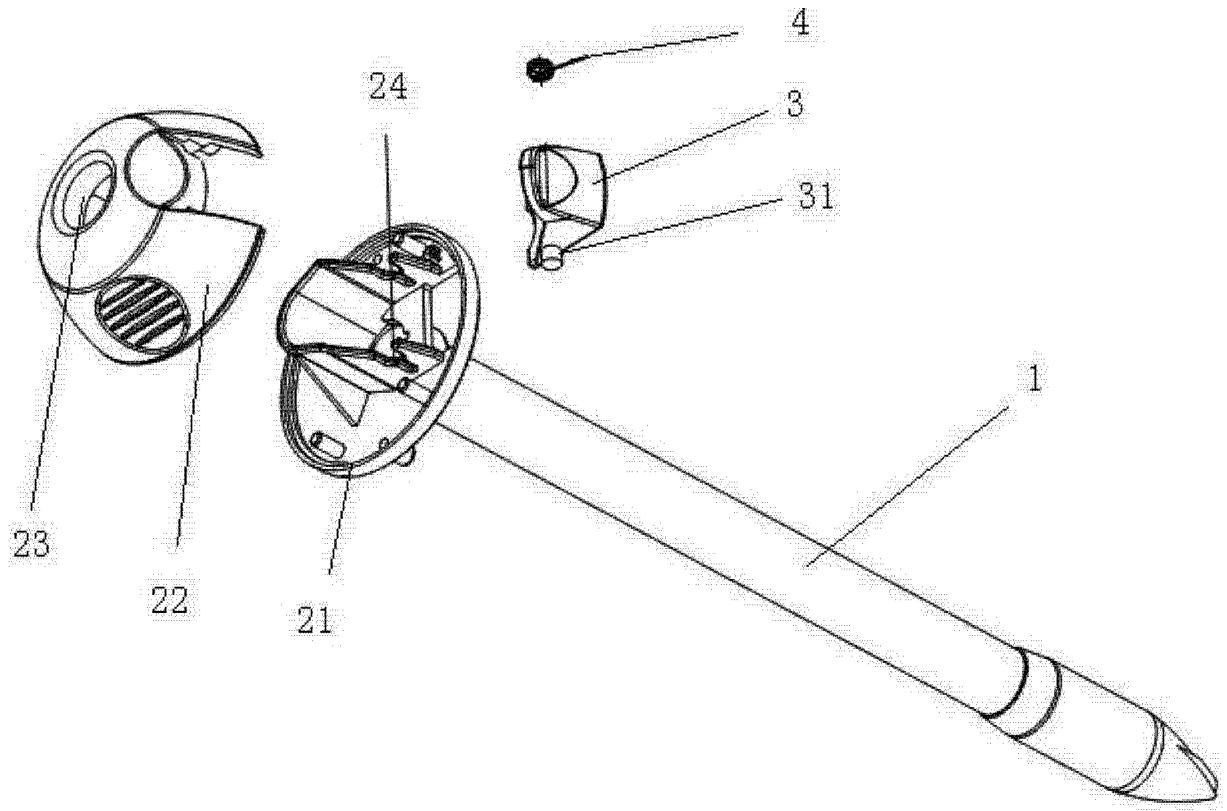


图 1

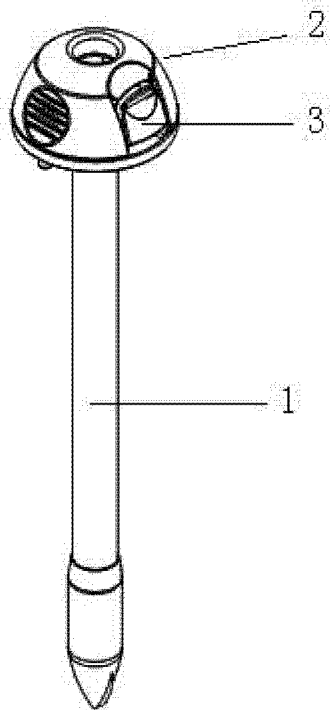


图 2

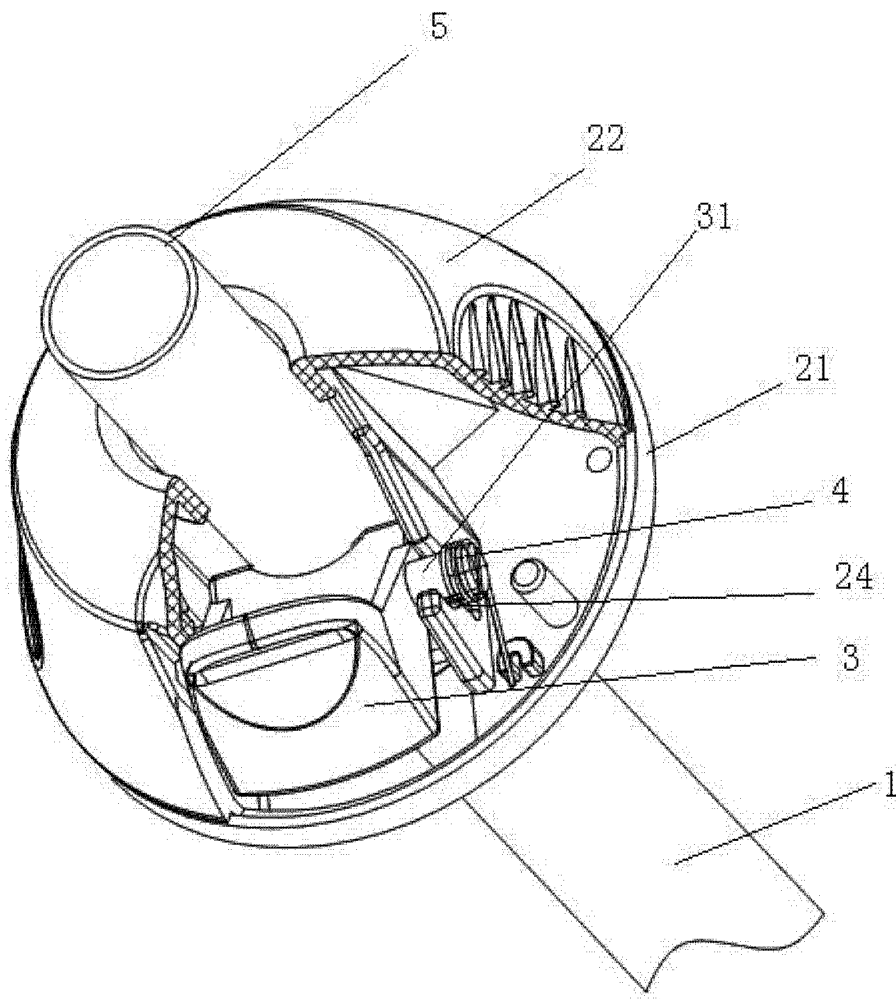


图 3

专利名称(译)	穿刺器		
公开(公告)号	CN104083194A	公开(公告)日	2014-10-08
申请号	CN201410335340.X	申请日	2014-07-15
[标]申请(专利权)人(译)	山东威瑞外科医用制品有限公司		
申请(专利权)人(译)	山东威瑞外科医用制品有限公司		
当前申请(专利权)人(译)	山东威瑞外科医用制品有限公司		
[标]发明人	胡林峰 刘静海 李士龙 邹锋 王永霞		
发明人	胡林峰 刘静海 李士龙 邹锋 王永霞		
IPC分类号	A61B17/34		
CPC分类号	A61B17/3478 A61B2017/347		
外部链接	Espacenet SIPO		

摘要(译)

本发明公开了一种穿刺器，包括穿刺器，包括穿刺套管组件和穿刺针组件，穿刺针组件的手柄上与手柄下固定连接，中央设有通孔，其特征在于：所述手柄内部设有窥镜锁，窥镜锁上设置有两个连接柱，连接柱卡在手柄下的卡槽中，至少有一个连接柱上设置有扭簧。由于扭簧的扭力作用，在插入内窥镜杆后使得窥镜锁挤压内窥镜杆，确保内窥镜位置相对固定，保证穿刺过程中成像稳定。

