



(12)发明专利

(10)授权公告号 CN 103961159 B

(45)授权公告日 2016.08.17

(21)申请号 201410192434.6

A61B 1/05(2006.01)

(22)申请日 2014.05.07

(56)对比文件

(73)专利权人 东莞麦可龙医疗科技有限公司
地址 523000 广东省东莞市清溪镇三星村
厦坭村金星工业区12号厂房二楼西侧

CN 102379764 A, 2012.03.21, 说明书第44-54段, 附图1-3.

CN 101518437 A, 2009.09.02, 说明书第1页第5段-第2页第2段, 附图1.

(72)发明人 沈振权 勾成俊 黄振宁 颜志坦
张志轩 卜亚洲

CN 201701297 U, 2011.01.12, 说明书第28-42段, 附图1、3-7.

(74)专利代理机构 北京轻创知识产权代理有限公司 11212

US 2008/0281299 A1, 2008.11.13, 权利要求1, 说明书第32段, 附图2.

代理人 吴英彬

CN 202069653 U, 2011.12.14, 全文.

US 2009/0187072 A1, 2009.07.23, 全文.

US 2007/0161863 A1, 2007.07.12, 全文.

(51)Int.Cl.

A61B 17/24(2006.01)

A61B 17/94(2006.01)

A61F 11/00(2006.01)

A61B 10/04(2006.01)

审查员 姚媛

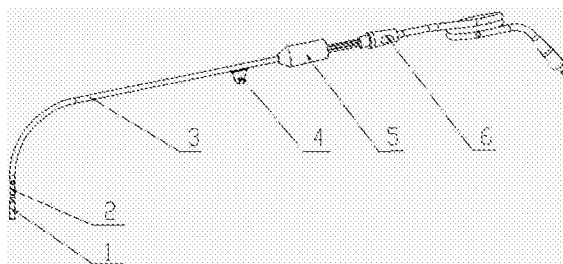
权利要求书2页 说明书5页 附图1页

(54)发明名称

一种耳鼻喉电子直视手术器械的设计方法及产品

(57)摘要

本发明公开了一种耳鼻喉电子直视手术器械的设计方法,其特征在于:其包括如下步骤:(1).设计一整体呈线形的摄像机构,以及与摄像机构连接的数据线,该摄像机构置于数据线的前端,用来采集耳鼻喉门诊检查、活检取样或耳鼻喉手术过程中的影像;(2).于传统的耳鼻喉手术器械上设置一定位机构,用来将摄像机构定位于该耳鼻喉手术器械上;(3).设计一影像工作站,并通过数据线与摄像机构连接,用来接收来自摄像机构的影像,并将其实时的显示出来,实现耳鼻喉门诊检查、活检取样或耳鼻喉手术,在电子直接可视的情况下进行操作.本发明还公开了一种利用上述的设计方法设计的耳鼻喉电子直视手术器械。



1. 一种耳鼻喉电子直视手术器械的设计方法,其特征在于:其包括如下步骤:

(1). 设计一整体呈线形的摄像机构、以及与摄像机构连接的数据线,该摄像机构置于数据线的前端,用来采集耳鼻喉门诊检查、活检取样或耳鼻喉手术过程中的影像;

(2). 于传统的耳鼻喉手术器械上设置一定位机构,用来将摄像机构定位于该耳鼻喉手术器械上;

(21). 于传统的耳鼻喉手术器械上的前端设置一旋转式的定位套筒,将透明视窗容置于定位套筒内,用来保证摄像模组全角度的采集耳鼻喉门诊检查、活检取样或耳鼻喉手术过程中的影像;

(22). 于传统的耳鼻喉手术器械上的后端设置一锁紧装置,用来实现对内窥镜端口的锁紧或开锁;

(221). 设计依次连接的一锁紧基座、锁紧弹簧、锁紧拉杆、以及一锁扣座,将锁紧弹簧一端与锁紧基座连接,另一端与锁紧拉杆连接;将锁扣座与锁紧基座固定连接,于锁紧基座上设计一导向孔,将锁紧拉杆,滑动式的设置于导向孔内,与锁扣座配合,实现对电子内窥镜的锁扣的锁紧或开锁;

(3). 设计一影像工作站,并通过数据线与摄像机构连接,用来接收来自摄像机构的影像,并将其实时的显示出来,实现耳鼻喉门诊检查、活检取样或耳鼻喉手术,在电子直接可视的情况下进行操作。

2. 根据权利要求1所述的耳鼻喉电子直视手术器械的设计方法,其特征在于:所述的步骤(1),其包括如下步骤:

(11). 设计一摄像模组,用来摄取耳鼻喉门诊检查、活检取样或耳鼻喉手术手术过程中的影像;

(12). 设计一套设在摄像模组的前端的透明视窗,用来获取高清晰的影像数据;

(13). 设计一将摄像模组套设于其内的模组套管,用来防止耳鼻喉门诊检查、活检取样或耳鼻喉手术过程中,相关液体造成摄像模组的损坏,造成其使用寿命缩短;

(14). 设计与模组套管一端粘结、另一端与数据线粘结的数据线端口,所述的模组套管的另一端与透明视窗粘结,用来保证摄像模组处于封闭的状态。

3. 根据权利要求1所述的耳鼻喉电子直视手术器械的设计方法,其特征在于:所述的步骤(1),其还包括如下步骤:

(15). 于电子内窥镜的数据线端口或模组套管上设计一内窥镜端口,用来固定摄像机构,防止摄像机构在工作过程中,尾部的摇摆造成工作不便。

4. 一种根据权利要求1-3之一所述的耳鼻喉电子直视手术器械的设计方法设计的耳鼻喉电子直视手术器械,其特征在于:其包括一电子内窥镜,以及一耳鼻喉手术器械,所述的电子内窥镜可拆卸式设置于耳鼻喉手术器械上,使用时,所述的电子内窥镜与耳鼻喉手术器械整合为一体式结构,消毒时,所述的电子内窥镜与耳鼻喉手术器械分开,分别进行消毒;所述的耳鼻喉手术器械,其为传统的耳鼻喉手术器械的工作部位附近,设有一容置电子内窥镜前端的定位套筒,在传统的耳鼻喉手术器械的后端,设有一实现内窥镜端口的锁紧或开锁的锁紧装置,实现电子内窥镜与耳鼻喉手术器械整合为一体式结构使用时,两者的固定连接。

5. 根据权利要求4所述的耳鼻喉电子直视手术器械,其特征在于:所述的电子内窥镜,

其包括一透明视窗、一摄像模组、一模组套管、一数据线端口、一内窥镜端口、以及一数据线,所述的摄像模组的前端容置于透明视窗内,其余部分贯穿于模组套管内,所述的模组套管一端与透明视窗粘结,另一端与数据线端口粘结;所述的数据线端口,其另一端与数据线粘结,所述的摄像模组与数据线连接,所述的内窥镜端口设置于数据线端口上或模组套管表面上。

6.根据权利要求4所述的耳鼻喉电子直视手术器械,其特征在于:所述的锁紧装置,其包括一锁紧基座、锁紧弹簧、锁紧拉杆、以及一锁扣座;所述的锁紧弹簧,其一端与锁紧基座连接,另一端与锁紧拉杆连接,所述的锁扣座与锁紧基座固定连接,所述的锁紧基座,其包括一导向孔,所述的锁紧拉杆,滑动式的设置于导向孔内,与锁扣座配合,实现对电子内窥镜的锁扣的锁紧或开锁。

一种耳鼻喉电子直视手术器械的设计方法及产品

技术领域

[0001] 本发明涉及医疗器械领域,具体涉及一种耳鼻喉电子直视手术器械的设计方法及产品。

背景技术

[0002] 耳鼻喉是人体高发病部位之一,医生在进行耳鼻喉科手术时,现有的医生利用现有的耳鼻喉手术器械,一般是在无摄像系统的条件下,凭借经验操作,或者借助鼻镜、间接喉镜、光纤内窥镜等照明设备操作。

[0003] 若凭借经验操作,对医生的经验要求高,花费的时间也长,同时,手术的安全性能不高。

[0004] 若凭借鼻镜、间接喉镜、光纤内窥镜进行操作,医生由于手术的时间比较长,长时间的利用鼻镜、间接喉镜、光纤内窥镜进行相关部位的检查、或者手术,会导致眼睛的疲劳,在这种情况下,将会由于某一个疏忽,导致手术的安全性能降低,同时,现有的器械,对于病灶位置也不能精确的观察和治疗。

[0005] 现有的电子摄像装置,一般的体积都比较大,不能集成到现有的手术器械中,如果要集成,必须同时对现有的电子摄像装置及手术器械进行改进设计,使二者在结构上有机结合起来,同时使现有的手术器械,实现直接可视、精确定位和治疗操作的功能,加快医生治疗速度、降低病人痛苦。

发明内容

[0006] 针对现有技术的不足,本发明提供一种解决上述问题的耳鼻喉电子直视手术器械的设计方法及产品。

[0007] 本发明为实现上述目的而采用的技术方案为:

[0008] 一种耳鼻喉电子直视手术器械的设计方法,其包括如下步骤:

[0009] (1).设计一整体呈线形的摄像机构、以及与摄像机构连接的数据线,该摄像机构置于数据线的前端,用来采集耳鼻喉门诊检查、活检取样或耳鼻喉手术过程中的影像;

[0010] (2).于传统的耳鼻喉手术器械上设置一定位机构,用来将摄像机构定位于该耳鼻喉手术器械上;

[0011] (3).设计一影像工作站,并通过数据线与摄像机构连接,用来接收来自摄像机构的影像,并将其实时的显示出来,实现耳鼻喉门诊检查、活检取样或耳鼻喉手术,在电子直接可视的情况下进行操作。

[0012] 所述的步骤(1),其包括如下步骤:

[0013] (11).设计一摄像模组,用来摄取耳鼻喉门诊检查、活检取样或耳鼻喉手术手术过程中的影像;

[0014] (12).设计一套设在摄像模组的前端的透明视窗,用来获取高清晰的影像数据;

[0015] (13).设计一将摄像模组套设于其内的模组套管,用来防止耳鼻喉门诊检查、活检

取样或耳鼻喉手术过程中,相关液体造成摄像模组的损坏,造成其使用寿命缩短;

[0016] (14).设计一与模组套管一端粘结、另一端与数据线粘结的数据线端口,所述的模组套管的另一端与透明视窗粘结,用来保证摄像模组处于封闭的状态。

[0017] 所述的步骤(1),其还包括如下步骤:

[0018] (15).于电子内窥镜的数据线端口或模组套管上设计一内窥镜端口,用来固定摄像机构,防止摄像机构在工作过程中,尾部的摇摆造成工作不便。所述的步骤(2),其包括如下步骤:

[0019] (21).于传统的传统的耳鼻喉手术器械上的前端设置一旋转式的定位套筒,将透明视窗容置于定位套筒内,用来保证摄像模组全角度的采集耳鼻喉门诊检查、活检取样或耳鼻喉手术过程中的影像;

[0020] (22).于传统的传统的耳鼻喉手术器械上的后端设置一锁紧装置,用来实现对内窥镜端口的锁紧或开锁。

[0021] 所述的步骤(22),其包括如下步骤:

[0022] (221).设计依次连接的一锁紧基座、锁紧弹簧、锁紧拉杆、以及一锁扣座,将锁紧弹簧一端与锁紧基座连接,另一端与锁紧拉杆连接;将锁扣座与锁紧基座固定连接,于锁紧基座上设计一导向孔,将锁紧拉杆,滑动式的设置于导向孔内,与锁扣座配合,实现对电子内窥镜的锁扣的锁紧或开锁。

[0023] 一种利用上述的耳鼻喉电子直视手术器械的设计方法设计的耳鼻喉电子直视手术器械,其包括一电子内窥镜,以及一耳鼻喉手术器械,所述的电子内窥镜可拆卸式设置于耳鼻喉手术器械上,使用时,所述的电子内窥镜与耳鼻喉手术器械整合为一体式结构,消毒时,所述的电子内窥镜与耳鼻喉手术器械分开,分别进行消毒。

[0024] 所述的电子内窥镜,其包括一透明视窗、一摄像模组、一模组套管、一数据线端口、一内窥镜端口、以及一数据线,所述的摄像模组的前端容置于透明视窗内,其余部分贯穿于模组套管内,所述的模组套管一端与透明视窗粘结,另一端与数据线端口粘结;所述的数据线端口,其另一端与数据线粘结,所述的摄像模组与数据线连接,所述的内窥镜端口设置于数据线端口上或模组套管表面上。

[0025] 所述的耳鼻喉手术器械,其为传统的耳鼻喉手术器械的工作部位附近,设有一容置电子内窥镜前端的定位套筒,在传统的耳鼻喉手术器械的后端,设有一实现内窥镜端口的锁紧或开锁的锁紧装置,实现电子内窥镜与耳鼻喉手术器械整合为一体式结构使用时,两者的固定连接。

[0026] 所述的锁紧装置,其包括一锁紧基座、锁紧弹簧、锁紧拉杆、以及一锁扣座;所述的锁紧弹簧,其一端与锁紧基座连接,另一端与锁紧拉杆连接,所述的锁扣座与锁紧基座固定连接,所述的锁紧基座,其包括一导向孔,所述的锁紧拉杆,滑动式的设置于导向孔内,与锁扣座配合,实现对电子内窥镜的锁扣的锁紧或开锁。

[0027] 本发明的有益效果为:

[0028] 1、本发明公开的耳鼻喉电子直视手术器械,其使用时,可以将电子内窥镜、耳鼻喉手术器械整合为一体,通过电子内窥镜的摄像模组,摄取图像,医生可以在影像工作站上,实时的了解耳鼻喉的情况,快速的进行检查、或者手术等操作,大大的提升了手术的安全性。

[0029] 2、本发明公开的耳鼻喉电子直视手术器械,其消毒,可以将电子内窥镜、耳鼻喉手术器械分开,分别对电子内窥镜、手术器械进行消毒,通过此种方式,增加了两者的使用寿命,同时,也使得电子内窥镜、耳鼻喉手术器械消毒更彻底。

[0030] 3、本发明的电子内窥镜所连接的影像工作站,其体积小、重量轻,其可为悬挂式、摆放式、手持式等多种放置方式,方便医生不同地方、不同情况灵活选择。

[0031] 4、本发明提供的电子内窥镜,其包括一透明视窗,以及一模组套管,透明视窗方便摄像模组摄取清晰的图像,模组套管将摄像模组进行包裹,防止摄像模组由于种种原因造成的损坏,使得摄像模组的使用寿命增长。

[0032] 5、本发明提供的耳鼻喉电子直视手术器械的设计方法,步骤精简、结构合理,通过上述设计方法设计的耳鼻喉电子直视手术器械,一方面提高了耳鼻喉手术的安全性,另一方面也降低了对医生的经验要求,以及降低了医生的工作难度,使得以后的耳鼻喉手术能够快速完成,避免缺乏经验高的医生,高难度的耳鼻喉手术无法进行,造成病人的生命危险。

[0033] 本发明通过对现有电子摄像装置及手术器械同时进行改进设计,使二者在结构和功能上有机结合起来,使现有的手术器械实现直接可视、精确定位和治疗操作的功能,加快医生治疗速度、降低病人痛苦,减少手术时间和风险。

[0034] 下面结合附图与具体实施方式,对本发明进一步说明。

附图说明

[0035] 图1为本发明的电子内窥镜的结构示意图;

[0036] 其中:

[0037] 1、透明视窗 2、摄像模组 3、模组套管

[0038] 4、内窥镜端口 5、数据线端口 6、数据线

具体实施方式

[0039] 参见图1,本发明提供了一种耳鼻喉电子直视手术器械的设计方法,其包括如下步骤:

[0040] (1). 设计一整体呈线形的摄像机构、以及与摄像机构连接的数据线6,该摄像机构置于数据线6的前端,用来采集耳鼻喉门诊检查、活检取样或耳鼻喉手术过程中的影像;

[0041] (2). 于传统的耳鼻喉手术器械上设置一定位机构,用来将摄像机构定位于该耳鼻喉手术器械上;

[0042] (3). 设计一影像工作站,并通过数据线6与摄像机构连接,用来接收来自摄像机构的影像,并将其实时的显示出来,实现耳鼻喉门诊检查、活检取样或耳鼻喉手术,在电子直接可视的情况下进行操作。

[0043] 所述的步骤(1),其包括如下步骤:

[0044] (11). 设计一摄像模组2,用来摄取耳鼻喉门诊检查、活检取样或耳鼻喉手术过程中的影像;

[0045] (12). 设计一套设在摄像模组2的前端的透明视窗1,用来获取高清晰的影像数据;

[0046] (13). 设计一将摄像模组2套设于其内的模组套管3,用来防止耳鼻喉门诊检查、活

检取样或耳鼻喉手术过程中,相关液体造成摄像模组2的损坏,造成其使用寿命缩短;

[0047] (14).设计一与模组套管3一端粘结、另一端与数据线6粘结的数据线端口5,所述的模组套管3的另一端与透明视窗1粘结,用来保证摄像模组2处于封闭的状态。

[0048] 所述的步骤(1),其还包括如下步骤:

[0049] (15).于电子内窥镜的数据线端口5或模组套管3上设计一内窥镜端口4,用来固定摄像机构,防止摄像机构在工作过程中,尾部的摇摆造成工作不便。

[0050] 所述的步骤(2),其包括如下步骤:

[0051] (21).于传统的传统的耳鼻喉手术器械上的前端设置一旋转式的定位套筒,将透明视窗1容置于定位套筒内,用来保证摄像模组2全角度的采集耳鼻喉门诊检查、活检取样或耳鼻喉手术过程中的影像;

[0052] (22).于传统的传统的耳鼻喉手术器械上的后端设置一锁紧装置,用来实现对内窥镜端口4的锁紧或开锁。

[0053] 所述的步骤(22),其包括如下步骤:

[0054] (221).设计依次连接的一锁紧基座、锁紧弹簧、锁紧拉杆、以及一锁扣座,将锁紧弹簧一端与锁紧基座连接,另一端与锁紧拉杆连接;将锁扣座与锁紧基座固定连接,于锁紧基座上设计一导向孔,将锁紧拉杆,滑动式的设置于导向孔内,与锁扣座配合,实现对电子内窥镜的锁扣的锁紧或开锁。

[0055] 一种利用上述的耳鼻喉电子直视手术器械的设计方法设计的耳鼻喉电子直视手术器械,其包括一电子内窥镜,以及一耳鼻喉手术器械,所述的电子内窥镜可拆卸式设置于耳鼻喉手术器械上,使用时,所述的电子内窥镜与耳鼻喉手术器械整合为一体式结构,消毒时,所述的电子内窥镜与耳鼻喉手术器械分开,分别进行消毒。

[0056] 所述的电子内窥镜,其包括一透明视窗1、一摄像模组2、一模组套管3、一数据线端口5、一内窥镜端口4、以及一数据线6,所述的摄像模组2的前端容置于透明视窗1内,其余部分贯穿于模组套管3内,所述的模组套管3一端与透明视窗1粘结,另一端与数据线端口5粘结;所述的数据线端口5,其另一端与数据线6粘结,所述的摄像模组2与数据线6连接,所述的内窥镜端口4设置于数据线端口5上或模组套管3表面上。

[0057] 所述的耳鼻喉手术器械,其为传统的耳鼻喉手术器械的工作部位附近,设有一容置电子内窥镜前端的定位套筒,在传统的耳鼻喉手术器械的后端,设有一实现内窥镜端口4的锁紧或开锁的锁紧装置,实现电子内窥镜与耳鼻喉手术器械整合为一体式结构使用时,两者的固定连接。

[0058] 所述的锁紧装置,其包括一锁紧基座、锁紧弹簧、锁紧拉杆、以及一锁扣座;所述的锁紧弹簧,其一端与锁紧基座连接,另一端与锁紧拉杆连接,所述的锁扣座与锁紧基座固定连接,所述的锁紧基座,其包括一导向孔,所述的锁紧拉杆,滑动式的设置于导向孔内,与锁扣座配合,实现对电子内窥镜的锁扣的锁紧或开锁。

[0059] 本发明的有益效果为:

[0060] 1、本发明公开的耳鼻喉电子直视手术器械,其使用时,可以将电子内窥镜、耳鼻喉手术器械整合为一体,通过电子内窥镜的摄像模组,摄取图像,医生可以在影像工作站上,实时的了解耳鼻喉的情况,快速的进行检查、或者手术等操作,大大的提升了手术的安全性。

[0061] 2、本发明公开的耳鼻喉电子直视手术器械,其消毒,可以将电子内窥镜、耳鼻喉手术器械分开,分别对电子内窥镜、手术器械进行消毒,通过此种方式,增加了两者的使用寿命,同时,也使得电子内窥镜、耳鼻喉手术器械消毒更彻底。

[0062] 3、本发明的电子内窥镜所连接的影像工作站,其体积小、重量轻,其可为悬挂式、摆放式、手持式等多种放置方式,方便医生不同地方、不同情况灵活选择。

[0063] 4、本发明提供的电子内窥镜,其包括一透明视窗,以及一模组套管,透明视窗方便摄像模组摄取清晰的图像,模组套管将摄像模组进行包裹,防止摄像模组由于种种原因造成的损坏,使得摄像模组的使用寿命增长。

[0064] 5、本发明提供的耳鼻喉电子直视手术器械的设计方法,步骤精简、结构紧凑、功能增加,通过上述设计方法设计的耳鼻喉电子直视手术器械,一方面提高了耳鼻喉手术的安全性,另一方面也降低了对医生的经验要求,以及降低了医生的工作难度,使得以后的耳鼻喉手术能够快速完成,避免缺乏经验高的医生,高难度的耳鼻喉手术无法进行,造成病人的生命危险。

[0065] 本发明并不限于上述实施方式,凡采用与本发明的耳鼻喉电子直视手术器械的结构及其设计方法来实现本发明目的的所有实施方式均在本发明保护范围之内。

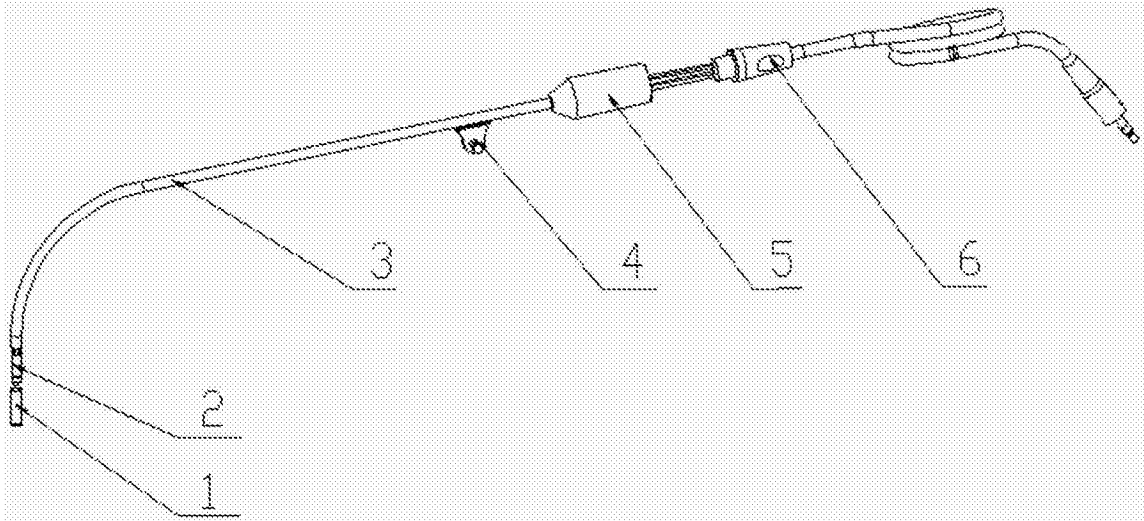


图1

专利名称(译)	一种耳鼻喉电子直视手术器械的设计方法及产品		
公开(公告)号	CN103961159B	公开(公告)日	2016-08-17
申请号	CN201410192434.6	申请日	2014-05-07
[标]申请(专利权)人(译)	东莞麦可龙医疗科技有限公司		
申请(专利权)人(译)	东莞麦可龙医疗科技有限公司		
当前申请(专利权)人(译)	东莞麦可龙医疗科技有限公司		
[标]发明人	沈振权 勾成俊 黄振宁 颜志坦 张志轩 卜亚洲		
发明人	沈振权 勾成俊 黄振宁 颜志坦 张志轩 卜亚洲		
IPC分类号	A61B17/24 A61B17/94 A61F11/00 A61B10/04 A61B1/05		
CPC分类号	A61B1/05 A61B17/24		
审查员(译)	姚媛		
其他公开文献	CN103961159A		
外部链接	Espacenet SIPO		

摘要(译)

本发明公开了一种耳鼻喉电子直视手术器械的设计方法，其特征在于：其包括如下步骤：(1).设计一整体呈线形的摄像机构、以及与摄像机构连接的数据线，该摄像机构置于数据线的前端，用来采集耳鼻喉门诊检查、活检取样或耳鼻喉手术过程中的影像；(2).于传统的耳鼻喉手术器械上设置一定位机构，用来将摄像机构定位于该耳鼻喉手术器械上；(3).设计一影像工作站，并通过数据线与摄像机构连接，用来接收来自摄像机构的影像，并将其实时的显示出来，实现耳鼻喉门诊检查、活检取样或耳鼻喉手术，在电子直接可视的情况下进行操作。本发明还公开了一种利用上述的设计方法设计的耳鼻喉电子直视手术器械。

