



(12)发明专利

(10)授权公告号 CN 102256554 B

(45)授权公告日 2017.06.09

(21)申请号 200980150604.1

(22)申请日 2009.10.20

(65)同一申请的已公布的文献号
申请公布号 CN 102256554 A

(43)申请公布日 2011.11.23

(30)优先权数据
61/106,914 2008.10.20 US

(85)PCT国际申请进入国家阶段日
2011.06.16

(86)PCT国际申请的申请数据
PCT/US2009/061358 2009.10.20

(87)PCT国际申请的公布数据
W02010/048208 EN 2010.04.29

(73)专利权人 脊柱诊察公司
地址 美国加利福尼亚州

(72)发明人 J·T·多

(74)专利代理机构 北京市中咨律师事务所
11247
代理人 吴鹏 马江立

(51)Int.Cl.
A61B 17/28(2006.01)

(56)对比文件
US 2004/0093000 A1,2004.05.13,
审查员 董西健

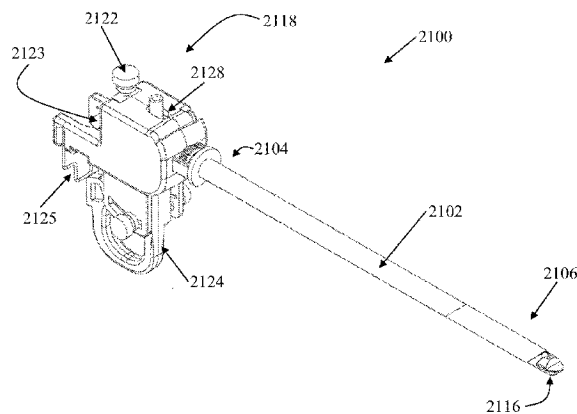
权利要求书2页 说明书29页 附图22页

(54)发明名称

用于进入和察看脊柱的牵开器套管系统

(57)摘要

本发明涉及可用于进入和察看脊柱的牵开器套管系统及相关的治疗方法,包括用于产生工作空间的前视牵开器套管系统,所述牵开器套管系统具有无创伤的剖分能力以允许在脊柱中察看。所述装置和方法可例如用于执行椎间盘环修复、突出的椎间盘切除和神经学组织的去神经支配;配发药理学药剂和/或细胞或组织治疗剂;诊断椎间盘退变和骨退变;椎管狭窄和髓核减压,以及执行椎间盘增强。



1. 一种牵开器套管装置,包括:管状体,所述管状体具有位于所述管状体的远端的牵开器组件,所述管状体具有纵向中线且所述牵开器组件包括至少一个终止于远侧末端的可动元件,其中,所述牵开器组件包括第一闭合构型和第二打开构型,所述管状体包括构造成保持内窥镜系统的至少一个内腔,其中所述至少一个可动元件中的第一可动元件的远侧末端构造成在所述牵开器组件从所述第一闭合构型转变为所述第二打开构型时穿过所述管状体的纵向中线,所述至少一个可动元件中的所述第一可动元件通过可弯曲但不可转动的活动铰接件联接在所述管状体上。

2. 根据权利要求1所述的牵开器套管装置,其特征在于,所述牵开器套管装置还包括内窥镜系统。

3. 根据权利要求1所述的牵开器套管装置,其特征在于,所述至少一个可动元件包括弯曲表面。

4. 根据权利要求3所述的牵开器套管装置,其特征在于,各可动元件的弯曲表面在所述牵开器套管装置的纵向轴线周围均匀一致地定向以在所述第一闭合构型中形成圆形末端,所述纵向轴线与所述纵向中线平行或重合。

5. 根据权利要求3所述的牵开器套管装置,其特征在于,各可动元件的弯曲表面在所述牵开器套管装置的纵向轴线周围非均匀一致地定向以在所述第一闭合构型中形成锥形末端,所述纵向轴线与所述纵向中线平行或重合。

6. 根据权利要求3所述的牵开器套管装置,其特征在于,至少一个可动元件的弯曲表面在所述牵开器套管装置的纵向轴线周围非均匀一致地且不对称地定向以形成成角度的末端,所述纵向轴线与所述纵向中线平行或重合。

7. 根据权利要求4所述的牵开器套管装置,其特征在于,所述牵开器组件包括至少两个可动元件。

8. 根据权利要求5所述的牵开器套管装置,其特征在于,所述牵开器组件包括至少两个可动元件。

9. 根据权利要求3所述的牵开器套管装置,其特征在于,所述牵开器组件的垂直于所述牵开器套管装置的纵向轴线的截面包括非圆形的构型,所述纵向轴线与所述纵向中线平行或重合。

10. 根据权利要求3所述的牵开器套管装置,其特征在于,所述牵开器组件的垂直于所述牵开器套管装置的纵向轴线的截面包括至少一个线性区域,所述纵向轴线与所述纵向中线平行或重合。

11. 根据权利要求3所述的牵开器套管装置,其特征在于,所述弯曲表面包括第一点和第二点,所述第一点具有第一切线,所述第二点具有垂直于所述第一切线的第二切线。

12. 根据权利要求5所述的牵开器套管装置,其特征在于,所述锥形末端包括线性锥形区域。

13. 根据权利要求3所述的牵开器套管装置,其特征在于,所述至少一个可动元件包括光学透明材料。

14. 根据权利要求13所述的牵开器套管装置,其特征在于,所述牵开器套管装置还包括至少一个固定元件,所述固定元件包括光学透明材料。

15. 根据权利要求14所述的牵开器套管装置,其特征在于,当处于所述第一闭合构型

时,所述至少一个可动元件和所述至少一个固定元件形成侧孔。

16. 根据权利要求14所述的牵开器套管装置,其特征在于,所述至少一个固定元件位于所述管状体的远侧并且平行于所述牵开器套管装置的纵向轴线定向,所述纵向轴线与所述纵向中线平行或重合。

17. 根据权利要求1所述的牵开器套管装置,其特征在于,所述牵开器套管装置还包括位于所述管状体的近端的手柄。

18. 根据权利要求17所述的牵开器套管装置,其特征在于,所述手柄包括枢转构件和装置锁止机构。

19. 根据权利要求18所述的牵开器套管装置,其特征在于,所述手柄还包括构造成约束所述枢转构件的运动的枢转构件锁止件。

20. 根据权利要求18所述的牵开器套管装置,其特征在于,所述手柄还包括阻挡机构以设定所述枢转构件的致动力。

21. 根据权利要求18所述的牵开器套管装置,其特征在于,所述手柄还包括构造成抵靠所述枢转构件施加偏压力的偏压构件。

22. 根据权利要求18所述的牵开器套管装置,其特征在于,所述装置锁止机构构造成固定内窥镜系统。

23. 根据权利要求17所述的牵开器套管装置,其特征在于,所述手柄包括一个或多个端口。

24. 根据权利要求23所述的牵开器套管装置,其特征在于,至少一个端口构造成作为冲洗端口。

25. 根据权利要求23所述的牵开器套管装置,其特征在于,至少一个端口是察看端口,所述察看端口与构造成保持所述内窥镜系统的所述至少一个内腔连通。

26. 根据权利要求3所述的牵开器套管装置,其特征在于,所述至少一个可动元件包括凸的外表面。

27. 根据权利要求26所述的牵开器套管装置,其特征在于,所述至少一个可动元件包括凹的内表面。

28. 根据权利要求1所述的牵开器套管装置,其特征在于,所述至少一个内腔构造成保持所述内窥镜系统并构造成以可移除的方式接纳所述内窥镜系统。

用于进入和察看脊柱的牵开器套管系统

[0001] 相关申请的交叉引用

[0002] 本申请根据35U.S.C. §119(e) 要求2008年10月20日提交的序列号为61/106,914的美国临时申请的优先权,通过引用将其公开内容全文合并于此。本申请还涉及2008年8月27日提交的序列号为12/199,706的美国申请,也通过引用将其公开内容全文合并于此。

背景技术

[0003] 受损的椎间盘通常采用卧床休息、物理治疗、修补行为和用于长期治疗的疼痛药物疗法来治疗。还有多种试图修复受损椎间盘和避免手术去除受损椎间盘的治疗方式。例如,椎间盘减压术是一种用于去除髓核或使髓核收缩、由此减小椎间盘环(annulus)和神经上的压力的手术方法。具有较小侵入性的手术方法,例如微创腰椎间盘突出术和自动经皮腰椎间盘突出术,通过经横向插入椎间盘环中的针进行的抽吸来去除椎盘的髓核。另一种手术方法涉及植入椎间盘增强(augmentation)装置以便治疗、延迟或阻止椎间盘退变。增强是指(1)椎间盘环增强,其包括修复突出的椎间盘、支承受损的椎间盘环和闭合椎间盘环裂口;和(2)髓核增强,其包括向髓核添加或去除材料。包括开放的外科手术方法在内的许多常规的治疗装置和技术涉及肌肉解剖或经皮手术方法,以在荧光镜引导下刺穿椎间盘的一部分,但是没有直接的可视性。有几种治疗方式还试图通过注射药物或通过裂解疑似损伤区域内的粘连来减轻椎间盘源性疼痛。但是,这些装置也几乎不能为外科医生提供触觉感受,也难允许外科医生无创伤/不致创伤地处置周围的组织。通常,这些常规的系统依靠外部的察看手段来接近椎间盘,由此缺乏任何种类的实时、自带的察看能力。

[0004] 精确地诊断背部疼痛常常比所预期的更具挑战,且常常涉及全面的病史和身体检查的结合,以及多种诊断测试。一个主要问题在于,脊柱的各种组成部分的复杂性,以及患者个体所经历的多种身体症状。此外,硬膜外腔包含各种组分,例如脂肪、连接组织、淋巴、动脉、静脉、血液和脊柱神经根。这些解剖学组分使得难以治疗或诊断硬膜外区域内的病症,因为它们往往在插入其中的任意器械或装置周围卷折。这可能减弱硬膜外腔内的可见性,并且可能在装置插入过程中引起对神经根的无意损害。另外,察看装置的插入可能导致观察能力的阻断或减弱。这样,硬膜外腔内的许多解剖学组分会限制插入硬膜外腔中的任意进入、察看、诊断或治疗装置的插入、运动和观察能力。

发明内容

[0005] 本文的一些实施例涉及用于进入和察看脊柱的套管牵开器系统及相关治疗方法。在一些示例中,该牵开器组件可用于形成工作空间和/或具有可用于移动组织或剖分组织的无创伤构型。在一些其它示例中,该牵开器组件可包括位于套管的远端周围的一组可动元件或夹爪,所述可动元件或夹爪可打开以形成更大的察看区域和工作空间。位于套管中的内窥镜和各种治疗工具可在夹爪保持打开时或在某些情况下当夹爪处于关闭位置时使用。本文所述的装置和方法可用于例如执行椎间盘环修复、突出的椎间盘切除、神经学组织的去神经支配或从脊柱去除骨材料。所述装置和方法还可用于输送药理学药剂和/或细胞

或组织治疗剂,诊断椎间盘退变和骨退变,治疗椎管狭窄,以及执行髓核减压或椎间盘增强。

[0006] 在一个实施例中,牵开器套管装置可包括管状体,该管状体具有位于管状体的远端处的牵开器组件。该管状体可具有构造成保持内窥镜或其它察看系统,并且该牵开器组件可包括第一闭合构型和第二打开构型。在一些实施例中,该至少一个内腔可构造成以可移除的方式接纳内窥镜系统。该牵开器套管装置也可包括内窥镜系统。在一个实施例中,该牵开器组件包括至少一个可动元件,其中所述至少一个可动元件具有弯曲表面。所述至少一个可动元件的弯曲表面可包括具有第一切线的第一点和具有垂直于第一切线的第二切线的第二点。在一些实施例中,各可动元件的弯曲表面可在牵开器套管装置的纵向轴线周围均匀一致地定向以在第一封闭构型中大致形成圆形/球形末端。在另一些实施例中,各可动元件的弯曲表面可在牵开器套管装置的纵向轴线周围非均匀一致地定向以在第一封闭构型中形成锥形末端。在一些实施例中,该锥形末端包括线性锥形区域。在一些实施例中,至少一个可动元件的弯曲表面在牵开器套管装置的纵向轴线周围非均匀一致地并且不对称地定向以形成成角度的末端。在一些实施例中,该成角度的末端可跨越牵开器组件的纵向中线定向。在一些实施例中,所述至少一个可动元件可包括光学上透明的材料。牵开器组件的一些实施例可包括至少两个可动元件。

[0007] 在牵开器套管装置的一些实施例中,牵开器组件的垂直于该装置的纵向轴线的截面可包括非圆形的构型。在一些实施例中,牵开器组件的垂直于该装置的纵向轴线的截面可包括至少一个线性区域。在包括至少一个可动元件的牵开器组件的一些实施例中,该至少一个可动元件可包括凸的外表面。在一些实施例中,所述至少一个可动元件可包括凹的内表面。

[0008] 在牵开器套管装置的一些实施例中,该牵开器组件可包括至少一个可动元件和至少一个固定元件,其中所述可动元件和固定元件可包括光学上透明的材料。在一个实施例中,当牵开器组件处于第一闭合构型时,所述至少一个可动元件和所述至少一个固定元件可形成侧孔。在一些实施例中,所述至少一个固定元件位于管状体的远侧并且可平行于该装置的纵向轴线定向。

[0009] 牵开器套管装置的一些实施例还可包括位于管状体的近端的手柄。该手柄可包括枢转构件和装置锁止构件。在一些实施例中,该手柄还可包括构造成约束枢转构件的运动的枢转构件锁止件。手柄的一些实施例还可包括阻力机构以设定枢转构件的致动力。在一些实施例中,该装置锁止机构可构造成固定内窥镜系统。手柄的一些实施例可包括一个或多个端口。附加地或替代地,手柄的一些实施例可包括一个或多个内腔。在一个实施例中,所述至少一个端口可构造成冲洗端口,和/或至少一个或多个端口可为与构造成保持内窥镜系统的所述至少一个内腔连通的察看端口。

[0010] 在一个实施例中,提供了一种进入脊柱的一部分的方法,包括利用具有直接察看能力的器械经皮地接近脊柱的一部分、利用该器械提供到达脊柱的一部分的通路以及利用该器械将一装置定位在脊柱的该部分周围。在又一实施例中,该器械可包括牵开器组件并且该方法可包括使牵开器组件以闭合构型到达脊柱区域,以及将牵开器组件致动为打开构型。在另一实施例中,该牵开器组件可包括一种材料或标记,以通过在体内或体外使用的成像方式来增强结构的可视性。诊断装置、治疗输送装置、刺激装置或药理学治疗装置也可被

插入该器械中并达到脊柱区域。在另一个实施例中,该方法包括利用器械的直接察看能力插入一装置。在另一个实施例中,一种方法包括提供到达脊柱的一部分如脊柱硬膜外腔、椎间盘环、椎间盘环层、椎间盘髓核、椎间小关节、孔或脊柱肌肉组织的通路。在又一个实施例中,该方法还包括通过身体外部的成像方式如荧光镜透视、磁共振成像和/或计算机X射线断层照相术接收察看信息。在另一个实施例中,该方法包括利用器械的直接察看能力在脊柱神经根、脊柱硬膜和神经组织及其它组织之间操纵器械,和/或无创伤地操作脊柱神经根或其它软组织。在另一个实施例中,该方法包括利用该器械输送椎间盘增强装置、髓核增强装置或椎间盘切除装置。在另一个实施例中,该器械可被用于诊断目的。

[0011] 在一个实施例中,牵开器套管系统可包括具有至少两个互锁夹爪,当所述夹爪处于闭合构型时具有大致圆形或弯曲的几何形状。在牵开器套管系统定位在目标位置后,牵开器组件的夹爪可被置于打开构型并且可作用于剖分组织和/或使组织移位以形成工作空间的无创伤型工具,由此提高周围结构的可视性。在一个实施例中,牵开器组件是前视结构,使得牵开器组件的远侧末端可将引起妨碍的组织推离观测仪器,并且牵开器组件的远侧末端可在观测仪器和被治疗的目标位置之间提供一定的观察深度。

[0012] 一个实施例涉及一种牵开器套管装置,包括多内腔的细长轴、附接在该轴的远端的牵开器组件,其中牵开器组件包括至少两个夹爪,所述夹爪以可枢转的方式联接至细长轴的远侧部分,具有第一闭合构型和第二打开构型,其中该第二打开构型可使组织移位/移动,扩大可视区域,和/或维持工作区域。在一个实施例中,牵开器组件的夹爪当处于闭合构型时呈圆形或锥形。在另一些实施例中,牵开器组件可具有各种各样的其它形状、锥形或非锥形中的任何形状,在一些实施例中,夹爪可由光学上不透明的材料或光学上透明的材料制成。在一些示例中,当夹爪处于打开或闭合构型时,可使用内窥镜或光纤线察看周围组织,该内窥镜或光纤线位于具有光学上透明的牵开器组件的细长轴内。

[0013] 一些实施例还可包括一种具有近侧部分和远侧部分以及一个或多个内腔的牵开器组件,其中所述近侧部分包含3个分开的内腔,所述内腔中的一个适于允许内窥镜通过,所述内腔中的一个适于抽吸和/或冲洗,而另一个内腔适于允许治疗器械通过或允许药物注射。在另一些实施例中,夹爪的内缘可被铰接以允许在打开构型中形成角度,该角度为从约1度到约359度。在某些实施例中,该铰接件可为夹爪围绕其转动的铆钉或螺钉,而在某些实施例中,该铰接件可为包括由柔性材料形成的弯曲部的活动铰接件。

[0014] 在另一个实施例中,提供一种用于治疗脊柱疾病的设备和方法,该方法包括将具有直接察看能力的牵开器套管装置导入患者体内、利用由与牵开器套管装置结合的内窥镜或其它察看装置提供的察看信息操纵牵开器套管装置转向到脊柱目标位置附近的位置、利用牵开器套管装置的牵开器组件剖分和/或移动组织以产生工作空间,以及利用牵开器套管装置在该工作空间中提供用于治疗椎间盘退变的椎间盘增强装置。

[0015] 在另一个实施例中,一种用于治疗体内脊柱中的椎间盘退变的方法包括在身体的皮肤中形成切口、将允许直接察看的牵开器套管装置导入脊柱的一部分中、将治疗装置导入牵开器套管装置中、以及治疗椎间盘退变。

[0016] 在另一个实施例中,一种用于治疗椎间盘退变的方法包括将允许直接察看能力的牵开器套管装置导入脊柱的一部分中、利用由察看系统提供的察看信息将牵开器套管装置操纵到椎间盘或神经组织附近的位置、利用牵开器套管装置移动神经组织或其它组织以产

生工作区域、利用牵开器套管装置输送用于治疗椎间盘退变的治疗装置、以及治疗椎间盘退变。察看系统可与牵开器套管装置结合使用,或者可与牵开器套管装置集成。在一些实施例中,治疗装置是构造成注射物质和/或从髓核、椎间盘环或椎盘的一个或多个碎裂部段去除材料的髓核减压装置。在一些实施例中,治疗装置可被用于使髓核或椎间盘环的一部分收缩。治疗椎间盘退变还可包括修复突出的椎间盘、支承受损的椎间盘环、对髓核、椎间盘环或骨结构添加或去除材料、和/或密封椎间盘环。在一个实施例中,移动组织包括将牵开器套管装置的牵开器结构致动为打开或更宽的构型。

[0017] 在另一个实施例中,一种用于椎间盘增强的系统包括构造成向椎间盘输送椎间盘增强装置的牵开器套管装置。在一个实施例中,牵开器套管装置包括细长体、一个或多个可动夹爪、直接察看装置和至少一个工作通道。所述夹爪能以任何适当的铰接件构型或其它关节式联接构型被联接至该细长体,并构造成至少从闭合构型转变到打开构型。在一个或多个实施例中,所述夹爪可构造成在脊柱区域内使组织移位,并形成工作区域。直接察看装置可被插入牵开器套管装置中或可利用位于直接察看装置上的光纤线或成像传感器与牵开器套管装置成为一体。在一些实施例中,增强装置包括至少一个网、笼罩、隔板、补片、台架、密封装置、水凝胶、硅树脂、生长因子或它们的组合。在一些实施例中,增强装置例如可以是消融装置、牵开器或温度受控的能量元件。能量元件可以是向髓核输送电阻热、射频、相干和非相干光、微波、超声波或液体热喷射能量的热能装置。

[0018] 在另一个实施例中,一种诊断患者体内的椎间盘退变的方法包括将允许直接察看能力的牵开器套管装置导入脊柱的一部分中、利用由牵开器套管装置提供的察看信息操纵牵开器套管装置的转向、利用牵开器套管装置的一部分使神经组织或其它组织移位以产生工作区域、以及评估目标位置。牵开器套管装置可包括一种材料或标记,以利用体外的成像方式提高结构的可视性。该方法可包括从身体外部的成像方式如CT和/或磁共振成像接收察看信息。察看信息也可由通过位于察看装置上的传感器所产生的图像提供。牵开器套管装置还可包括用于收集诊断数据的传感器。

[0019] 在另一个实施例中,一种用于增强椎间盘的成套器具可包括至少一个椎间盘增强装置、在其远侧末端具有锥形牵开器组件的牵开器套管装置、具有直接察看能力的内窥镜机构、以及用于利用牵开器套管装置定位所述至少一个椎间盘增强装置的指示。用于对椎间盘的髓核减压的成套器具还可包括至少一个髓核减压装置、在其远侧末端的牵开器套管装置(其利用内窥镜或其它察看系统允许直接察看)、以及用于利用牵开器套管装置对椎间盘的髓核减压的指示。

[0020] 在另一个实施例中,一种用于治疗椎间盘退变的方法包括利用察看机构将允许直接察看的牵开器套管装置导入脊柱的一部分中、利用牵开器套管装置移动脊柱组织以产生工作区域、以及利用牵开器套管装置输送用于治疗椎间盘退变的刺激电极装置。在一个或多个实施例中,牵开器套管装置可通过察看机构的直接可视性被操纵转向至脊柱周围的位置。该方法还可包括利用由察看机构提供的察看信息操纵牵开器套管装置的转向、利用牵开器套管装置的一部分使脊柱区域中的组织移位以形成工作区域、以及利用牵开器套管装置输送用于治疗椎间盘退变的刺激电极装置。察看机构如内窥镜可被置于牵开器套管装置中,或者可与牵开器套管装置整体地形成。

[0021] 在另一个实施例中,一种用于评估体内的目标位置的牵开器套管装置可包括多内

腔的细长轴和附接在该轴的远端的牵开器组件,其中牵开器组件由至少两个夹爪组成,所述夹爪经由包括铰接件结构的任何适当的关节式联接结构联接至所述轴,使得所述夹爪可具有闭合构型或打开构型。在闭合构型中,所述夹爪可相互匹配,从而形成大致平滑和圆形的末端。在打开构型中,夹爪可向外移动,从而增大它们的内缘之间的角度,这可用于扩大视野。

[0022] 在另一个实施例中,一种用于察看体内的目标位置的牵开器套管装置可包括近侧部分和远侧部分、至少三个位于近侧部分中的内腔,其中至少一个内腔构造成用于内窥镜的插入,并且至少一个内腔适于允许治疗器械通过或允许药物的注射。牵开器组件可被附接至牵开器套管装置的远侧部分,并且牵开器套管装置的远侧部分的至少一部分可被构造成使得在至少一个构型中,牵开器组件的夹爪可允许直接察看。在一些实施例中,牵开器组件的夹爪由不透明或透明的材料构成,例如任何聚酯共聚物(PETG、PETE)、尼龙、尿烷/氨基甲酸乙酯、聚碳酸酯、丙烯酸、硅树脂、和/或玻璃。

[0023] 在另一个实施例中,一种牵开器套管装置可包括具有近侧部分和远侧部分的细长轴,其中近侧部分包含四个分开的内腔,所述内腔中的一个构造成用于允许内窥镜通过和/或通过它进行冲洗,所述内腔中的一个构造成用于治疗器械通过和/或抽吸,所述内腔中的一个构造成用于操控牵开器组件的夹爪的致动部件,所述内腔中的一个用于附加的抽吸或冲洗。牵开器套管装置的远侧部分可包括内腔开口,所述内腔开口中的一个用于内窥镜和/或冲洗的内腔的延续,所述内腔开口中的一个用于治疗器械和/或抽吸的内腔的延续,并且所述内腔开口中的一个用于附加的抽吸或冲洗的内腔的延续。任意一个内腔的使用不需要被限制于具体的器械或过程,而是可与本文公开的示例性实施例不同地被使用。在一些实施例中,两个或更多个内腔在一个过程中可用于相同的目的。

[0024] 在一个实施例中,提供了一种微创型(具有最小侵入性的)脊柱内窥镜检查系统,包括管状轴,该管状轴具有开槽弯曲区域、至少两条可滑动的控制丝、近端、远端、至少两个冲洗通道、至少一个非圆形器械通道、和察看通道。在一些示例中,该管状轴可具有小于约3.5mm或小于2.5mm或甚至小于1.5mm的平均直径。该系统还可包括附接至至少两条可滑动的控制丝的致动器、包围管状轴的近端和致动器的至少一部分的壳体、以及牵开器组件。所述微创型脊柱内窥镜检查系统还可包括构造成插入至少一个器械通道中的导丝、扩张器、导引器壳罩、组织清除器、牵开器组件、凝结探针和灌注套管。

[0025] 在另一个实施例中,提供了一种用在体内的微创装置,包括:管状体,其包括近端、远端、位于近端和远端之间的第一内腔、以及牵开器组件控制内腔;和牵开器组件,其具有至少两个与牵开器组件控制内腔连通的夹爪、近端、和远端。该牵开器组件还可具有带缩小的轮廓的闭合构型和带扩大的轮廓的打开构型。在一些示例中,牵开器组件可被偏压到闭合构型、打开构型或第三构型。牵开器组件可呈圆形或锥形。

[0026] 在一个实施例中,可提供一种用于执行医疗过程的成套器具,其包括:套管,该套管包括套管内腔,该套管内腔构造成适应内窥镜;具有工作空间的远侧牵开器组件;以及可转动的组织去除装置,其构造成插入穿过套管并进入远侧牵开器组件的工作空间。该成套器具还可包括构造成插入套管中的内窥镜。

[0027] 在另一个实施例中,提供了一种用于微创地进入身体位置的方法,包括:提供管状体,该管状体具有位于管状体的远端并从管状体的远端突出/伸出的牵开器组件,其中牵开

器组件具有闭合构型和打开构型,并且管状体包括用于保持内窥镜的察看内腔和位于察看内腔远侧的工作空间;将管状体朝向非脉管目标位置插入体内;在位于体内时驱使管状体的牵开器组件成为打开构型;以及从管状体并通过牵开器组件的内腔察看非脉管目标位置。该方法还能可选地包括将内窥镜装置插入管状体中。该方法还可包括使管状体的远端朝向与非神经结构接触的神经结构前进,以及利用牵开器组件使神经结构从非神经结构移开。该方法还可包括使牵开器组件的工作空间关于非脉管目标位置定向。在一些实施例中,该方法可附加地或替代地包括在位于体内时将牵开器组件从闭合构型驱使到打开构型,以及从管状体并通过牵开器组件的工作空间察看非脉管目标位置。

[0028] 另一个实施例包括一种用于治疗脊柱中的椎间盘退变的方法,其可包括:将具有直接察看能力的牵开器套管装置导入到脊柱的一部分中,其中牵开器套管装置包含至少一个构造成封包内窥镜的内腔;驱使牵开器组件套管成为打开构型以产生前视能力,从而改善可视性和组织的移位;以及将治疗装置导入牵开器套管装置中以治疗椎间盘退变。治疗装置可为多种治疗装置中的任意一种,包括向脊柱的椎间盘环提供结构支承的植入物、构造成密封撕裂的椎间盘环的装置和/或向髓核添加或去除附加材料的那些器械。

[0029] 在一些实施例中,一种用于治疗身体的脊柱中的椎间盘退变的方法可包括在身体的皮肤中形成切口、将具有直接察看部件的牵开器套管装置导入到脊柱的一部分中、驱使或操作牵开器组件成为打开构型以产生前视能力从而改善可视性和组织的移位、将治疗装置导入牵开器套管装置中、和治疗椎间盘退变。在一些实施例中,该方法可附加地或替代地包括将牵开器组件从闭合构型操作到打开构型以提供扩大的工作空间,从而改善组织可视性和移位。

[0030] 在另一个实施例中,一种用于治疗椎间盘退变的方法可包括将具有直接察看能力的牵开器套管装置导入到脊柱的一部分中、利用由牵开器套管装置提供的察看信息将牵开器套管装置操纵到椎间盘或神经组织的外表面附近的位置、利用牵开器套管装置的一部分使神经组织或其它组织移位以产生工作区域、利用牵开器套管装置输送用于治疗椎间盘退变的治疗装置、和治疗椎间盘退变。例如,治疗装置可以是髓核减压装置以去除一部分髓核、椎间盘环或碎裂部段,或者治疗装置使髓核或椎间盘环的一部分收缩。多于一个的治疗装置可被提供或者与牵开器套管装置一起使用。椎间盘退变的治疗可包括修复突出的椎间盘、支承受损的椎间盘环、密封椎间盘环、相对于髓核或椎间盘环添加材料或去除材料,和/或利用牵开器套管装置使脊柱组织结构扩张或移动。

附图说明

[0031] 当结合附图阅读时,从下面的详细说明可最佳地理解本文的实施例。需要强调的是,按照通常的实践,附图的各个特征可以是或者可以不是按比例。相反,为了清楚起见,各个特征的尺寸可能被任意放大或缩小。在一些附图中,可使用相同的参考标号表示不同实施例或示例中的相关结构。包括在附图中的是以下各图:

[0032] 图1是牵开器套管装置的一个变型的透视图。

[0033] 图2是图1中的牵开器套管装置的远侧部分的透视图。

[0034] 图3A是具有圆的牵开器组件的牵开器套管装置的远侧部分的俯视图。图3B和3C分别是具有处于闭合构型和打开构型的圆形牵开器组件的牵开器套管装置的远侧部分的

侧视图。图3D是图3B中的装置的剖视图,和图3E是图3A中的牵开器组件的假想透视图。图3F是圆形牵开器元件的部件图。

[0035] 图4A至4F示出具有锥形/渐缩的牵开器组件的牵开器套管装置的一个实施例。图4A和4B是锥形牵开器组件的俯视图;图4C是图4A和4B中的牵开器组件的侧视图。图4D是处于关闭(虚线)和打开(实线)构型的锥形牵开器组件的侧视图。图4E是图4A中的牵开器组件的透视图。图4F是锥形牵开器元件的部件图。

[0036] 图5A是包括组织接合构件的牵开器元件的一个实施例的侧视图。图5B是图5A中的牵开器组件的仰视图。

[0037] 图6示出牵开器套管装置的柔性区域的一个实施例。

[0038] 图7A示出牵开器套管装置的柔性区域的另一个实施例;图7B是图7A的柔性区域在弯曲期间的详细示意图。

[0039] 图8示出牵开器套管装置的柔性区域的另一个实施例。

[0040] 图9是牵开器套管装置的一个实施例的壳体的示意性剖分图。

[0041] 图10A至10C是具有转向机构的套管装置各个实施例的详细视图。

[0042] 图11A和11B是具有被插入的内窥镜的牵开器套管装置的示意性剖视图,该牵开器套管装置分别处于中间/中性位置和弯曲位置。

[0043] 图12A和12B示出牵开器套管装置的管状体内的内腔和通道的一个实施例。

[0044] 图13A-13C是多通道管状体的各个实施例的剖视图。

[0045] 图14是具有两个通道的牵开器套管装置的一个实施例的示意图,这两个通道的中心位于与牵开器套管装置的弯曲平面垂直的平面内。

[0046] 图15是处于中间位置和弯曲平面内的各个弯曲位置(以虚线示出)的牵开器套管装置的管状体的一个实施例的示意图。

[0047] 图16是具有连接至管状体的管的牵开器套管装置的剖分图。

[0048] 图17是牵开器套管装置的侧视图。

[0049] 图18A是具有内窥镜联接端口的牵开器套管装置的一个实施例的剖分图,图18B是其侧视图。

[0050] 图19是到达椎骨的一种途径的示意性侧视剖分图。

[0051] 图20是到达椎骨的一种途径的示意性俯视剖分图。

[0052] 图21A和21B(分别)示出牵开器套管装置的另一个变型的透视图和侧视图。

[0053] 图22A是具有成角度的牵开器组件的牵开器套管装置的远侧部分的侧视图。图22B是图22A中的成角度的牵开器组件的第一透视图,图22C是该成角度的牵开器组件的第二透视图。

[0054] 图23A是图21A和21B中的牵开器套管装置的手柄的一个变型的侧视图。图23B是图23A中的手柄的透视图。

具体实施方式

[0055] 常规的系统常常依赖外部的察看手段如荧光透视和CT扫描来接近椎间盘,由此缺乏任何种类的实时、自带的察看能力。另外,现有的装置几乎不能为外科医生提供触觉感受,也不允许外科医生无创伤地处置周围的组织。

[0056] 因此,需要能提供利用直接察看来诊断或修复脊柱的能力、同时能尽量减小对周围的解剖学结构和组织的损害的微创技术和系统。还需要允许医生有效地进入患者的硬膜外腔、清理该腔内的区域以提高可视性和使用这种察看能力来诊断和治疗椎间盘损伤的方法和装置。

[0057] 当结合附图考虑时,可参照下面的详细说明更清楚地理解和认识本文公开的实施例。

[0058] 一、牵开器套管装置

[0059] 牵开器套管装置可用于输送装置和治疗(药物),例如用于察看/成像、抽吸、冲洗、药物注射、椎间盘增强、髓核减压、消融、移植等的装置。图1和2示出牵开器套管装置100的一个实施例,该牵开器套管装置100可包括具有近端104和远端106的管状体102、牵开器组件116和手柄118。管状体102的近端可经由手柄118与一个或多个端口108、110、112和114联接。远端106可联接至牵开器组件116,该牵开器组件的一个实例在图2中示出。牵开器组件116可经由构造成允许远端106弯曲的柔性区域124联接至管状体102。牵开器组件116(其示例在下面更详细地描述)可用来形成用于装置的插入和运动以及目标身体区域的直接察看的工作空间。例如,可通过剖分、操作、固定或无创伤地移动周围组织、结构或解剖学特征或使其变形来形成空间。牵开器组件116可具有两种或更多构型,例如,打开构型和闭合构型。在一些实施例中,牵开器组件可构造成在引导元件(例如导丝)上前进,这可有利于将牵开器套管装置引导到目标身体区域。端口108、110、112和114可经由管状体中的一个或多个内腔或通道与牵开器组件116的一个或多个通道连通,并且可构造成用于任意的各种用途,包括但不限于:流体或材料的灌注/排出/吸取,内窥镜、光纤装置或察看装置的插入/移除或支承,牵开器组件的打开/关闭,以及用于其它器械或工具的插入、移除或支承。牵开器组件116无创伤地移动目标身体区域周围的组织可增大位于装置100中的内窥镜或其它察看组件的周围结构的视角,还可例如通过使结构从内窥镜移动一定焦距来改善内窥镜所获得的图像。

[0060] 手柄118可为任何适当的手柄结构,并且可设置在管状体102的近端104。除支承端口108、110、112和114之外,手柄118可有助于通过一个或多个致动器如按钮、滑块致动器、拨盘、杆等的操作和使用牵开器套管装置。在图1所示的具体实施例中,所述手柄包括杆122,该杆122包括从手柄118突出的两端188,但是在另一些实施例中,也可提供任意的各种致动器。杆、滑块致动器、按钮等可具有任何适当的几何形状,并且能以符合人体工程学的方式成形或设定尺寸。例如,滑块119可如图1所示定位成容易达到。这些致动器可被用于控制牵开器套管装置的使用,例如,控制转向机构120或转向组件。手柄致动器也可用来(例如,通过弯曲或折弯)引导管状体,以及控制牵开器组件116的构型。在使用中,牵开器套管装置100可通过套针或导引器的工作通道前进并进入工作区域。在一些实施例中,工作区域或空间可通过单独地或与转向机构120结合地使用无创伤的牵开器组件使结构或组织分离而产生。转向机构120可构造成提供任意的各种转向特征,例如包括各种弯曲平面、各种弯曲范围、伸出和缩回范围以及转动范围。如前面提到的,在图1所示的实施例中,致动器包括具有从壳体118突出的两端188的杆122,但是在另一些实施例中,可使用任意的各种致动器和致动构型,例如包括但不限于拨盘、旋钮、滑块、按钮等,以及电子触碰控制装置。在一些实施例中,杆122的仅一端188可从壳体118突出。用于操作转向机构120的控制装置可由

使用者手动操作或通过包括各种马达的机械控制系统操作。在另一些实施例中,诸如杆122的致动器可被省略,牵开器套管装置100可直接联接至马达控制系统。在下面更详细地描述牵开器套管装置100的这些和其它部件。

[0061] 管状体102可具有一个或多个纵向通道,所述纵向通道延伸通过该管状体的至少一部分。所述纵向通道可用于容纳致动机构,使得位于手柄处的端口与位于牵开器组件中的通道之间连通,或者可以是工作通道。工作通道可构造成用于输送各种装置,例如剖分或活组织检查器械和/或察看装置(如内窥镜)。一个或多个工作通道可被构造成用于输送治疗剂或冲洗流体。管状体102可具有构造成用于察看功能的工作通道,例如察看通道。下面将更详细地描述其它类型的纵向通道和它们的布置。

[0062] 如前面所述,牵开器套管装置100可包括至少一个柔性区域124,该柔性区域124可帮助牵开器套管装置操纵通过组织的效率并且可帮助自动引导牵开器套管装置。在一些实施例中,所述至少一个柔性区域可在管状体102上位于远侧,例如,接近牵开器组件116。这可允许牵开器组件套管的梢端/末端即远侧部分折弯或弯曲,并且可允许围绕其纵向轴线转动360度。这样的构型可允许牵开器套管装置引导至身体的曲折区域,并且还可允许装置使得由牵开器组件夹住的组织扭曲以重新定位或移除它。

[0063] 牵开器组件116也可与牵开器套管装置100一起使用以提供诊疗或治疗,并且可保护周围的组织或提供用于输送其它装置的入口。牵开器组件116可以是无创伤的,并且可定位在紧凑或收置状态(参见例如图3B)然后按需展开(参见例如图3C)。

[0064] 任何适当的无创伤的结构可与牵开器套管装置100的远端106一起使用以帮助降低手术过程中对周围结构的无意损伤风险。例如,无创伤型牵开器组件可构造成向使用者提供关于与牵开器组件的最远侧部分接触的组织或结构的触觉反馈,例如刚性、柔韧性或感觉。在一个实施例中,无创伤型牵开器组件还可提供剖分或牵开能力并能够在不损伤周围组织的情况下使周围组织移动。此外,无创伤型牵开器组件的整体形状可允许对神经(例如椎间盘附近的神经)的操作,因为牵开器套管装置在不损害神经或引起疼痛的情况下前进。在一个实施例中,牵开器组件可具有弯曲的形状并且没有锐利的边缘、毛刺或者可能刺穿、戳坏、撕裂或以其它方式损害与牵开器组件接触的组织或其它特征。无创伤型牵开器组件的形状、表面轮廓和/或总体饰面可选择成在末端即牵开器套管装置的远端部分与诸如神经、肌肉和脊柱硬膜的结构接触时减小或尽量减小冲击力。

[0065] 位于远端106的无创伤型元件(例如牵开器组件116)也受控地从闭合构型被枢转或致动为打开构型,或者包括两个或更多可独立受控制的表面或结构。例如,牵开器组件116可从闭合构型被驱使成为打开构型以在周围组织中形成工作空间,这样可起到提高在其中提供的任何适当的察看装置的可视性的作用。一旦目标组织被明确或至少充分地识别,牵开器套管装置随后就可适当地以闭合构型或打开构型前进至目标组织以形成第一工作空间。牵开器组件继而可被致动为打开构型以形成第二工作空间等以使牵开器套管装置朝目标身体区域前进,例如,使牵开器套管装置在脊柱空间中前进。此外,牵开器套管装置可用于向工作区域提供盐水或另一种类型的清洁溶液或造影剂,用以提高可视性。在一些实施例中,牵开器组件116是可动的或铰接的,这样它可用来移动周围的组织或结构。组织或结构的移动由使用者感知并且可提供组织运动或移动的更有触觉的感受。所述组织移动可由牵开器组件在使用者控制下的主动运动或将牵开器组件从第一偏置位置释放至第二

位置所引起的运动而产生。其它用于手术器械操作的常规技术也可用于控制牵开器套管装置。

[0066] 牵开器套管装置的另一个变型在图21A和21B中示出。牵开器套管装置2100可包括具有近端2104和远端2106的管状体2102、牵开器组件2116以及手柄2118。与牵开器套管装置100一样,管状体2116的近端2104可与在手柄2118的一个或多个端口(例如手柄端口2123和辅助端口2128)联接。端口和手柄2118可构造成适应各种装置,例如,可设置装置联接器2122以帮助将装置(例如,内窥镜)附接至手柄2118。手柄2118可包括用于管状体2102的远端2106的引导和致动的致动器(例如,牵开器组件2116),例如可构造成控制牵开器组件2116的构型的枢转杆2124。如图21B所示,可设置弹簧2132以将枢转杆2124偏压到一定的构型。也可按需包括枢转杆锁止件2125以便约束枢转杆2124的致动。还可适当地包括诸如杆、滑块、按钮等其它致动器。

[0067] 上述牵开器套管装置的各种部件可由任何适当的材料制成。例如,管状体和/或牵开器组件可由诸如不锈钢或刚性塑料的刚性材料制成。柔性区域124可由柔性的生物相容的聚合物或柔韧金属的任何组合制成。在一些实施例中,柔性区域可例如通过管状体内的线或支柱或通过使设置在管状体中的其它细长构件滑动而被致动。替代地或附加地,管状体可以是结实且柔性的,并且可由诸如编织嵌埋在弹性聚合物中的不锈钢金属的材料的组合制成。弹性聚合物的示例可为(但不局限于)Pebax、聚氨酯和硅树脂。

[0068] 牵开器套管装置各部件如牵开器组件、柔性区域、管状体、手柄等的尺寸可基于所提供的具体治疗和目标身体区域来设定大小和选择。例如,牵开器套管装置的一个实施例可具有适合于向用于诊断评估的脊柱区域进行引导和/或对该区域施行治疗的尺寸。在另一个实施例中,牵开器套管装置尺寸可设定为配合在硬膜外腔内或邻近椎间盘。另一些实施例可构造成用在胸腔(例如,胸膜活组织检查或胸腔穿刺术)或腹部骨盆腔(例如,膀胱颈悬吊)中,或用于非脊柱手术过程,例如乳房活组织检查和经阴道的卵母细胞修复。在一些实施例中,牵开器套管装置100可具有约5mm或更小的直径,而在另一些实施例中,牵开器套管装置可具有约3mm或更小、或者甚至2.5mm或更小的直径。在另一个实施例中,牵开器套管装置100的工作通道中的一个或多个可具有约5mm或更小、约3mm或更小、约2mm或更小、约1mm或更小、约0.8mm或更小的直径。以下提供牵开器套管装置的各个部件的其它细节和说明。

[0069] A. 牵开器组件

[0070] 牵开器套管装置100可用来以不同方式操作目标身体区域。例如,牵开器套管装置可用来扩张和/或移动组织以形成工作空间、抽吸和/或冲洗目标组织、灌注药物、注射物质、去除组织等。此外,牵开器套管装置可用来向目标组织输送多种装置,例如,任何察看装置(例如,内窥镜)、消融装置、可扩张装置、热能装置、刺激电极等。不同的牵开器组件可与牵开器套管装置一起使用以实现以上功能中的一个或多个。例如,牵开器组件可具有一个或多个牵开器元件(例如夹爪),并且可具有用于执行不同功能的一个或多个构型(例如打开构型和闭合构型)。通过将牵开器组件从闭合构型转变为打开构型,牵开器组件的牵开器元件可向外推靠周围的组织,以提供用于直接察看和/或插入其它装置的空间。在一些变型中,无创伤型牵开器组件可在闭合构型与打开构型之间循环,以辅助牵开器套管装置的前进。在一些情况下,牵开器组件的操作可借助于直接察看例如来自内窥镜的图像来进行。无

创伤型牵开器组件的一些变型可包括与牵开器套管装置的管状体中的一个或多个通道或内腔连通的工作通道。纵向内腔或进入内腔,例如,图13A中的通道1326、1328和1330,可贯通管状体的长度延伸,并可与牵开器组件连通。这些通道尺寸可设定为允许导管、内窥镜和器械/装置等通过。

[0071] 牵开器组件的形状和尺寸可根据组织环境而不同(例如,薄组织与厚组织、密集分布的组织结构与稀疏分布的组织结构、目标组织附近的液体介质的量、目标组织的弹性等)。在一些变型中,牵开器组件的表面可具有一条或多条曲线,其中牵开器组件表面的曲率(例如,在闭合构型中)在牵开器套管装置的纵向轴线周围可以是均匀的,或在纵向轴线周围是不均匀的。例如,牵开器组件的表面可沿具有第一角度或坡度的第一表面呈锥形,并可沿具有第二角度或坡度的第二表面呈锥形,其中第一和第二角度或坡度可以不相等。所述锥形可具有一个或多个角度或坡度,而所述曲率可具有一个或多个曲率半径。在一些变型中,牵开器组件的表面可在第一侧上具有较宽的尺寸,而在第二侧上具有较窄的尺寸。虽然下面描述了具有具体形状和曲线的牵开器组件的一些示例,但是应理解,其它类型的牵开器组件可与牵开器套管装置一起使用,并可根据期望的功能及目标身体区域或组织而变化,例如,具有不同尺寸、不同形状、不同曲线和纵向通道数量等。

[0072] 1. 圆形牵开器组件

[0073] 图3A至3F示出了牵开器组件的一个实施例。图3A示出牵开器组件300的俯视图,图3B示出牵开器组件300的侧视图,而图3E示出透视图。如图所示,牵开器组件300包括两个牵开器元件,即夹爪308和310,其成形为使得当处于闭合构型时,夹爪308和310配合形成基本平滑的圆形/球形(类似于子弹),其中,除了在管状体102的中线399周围,夹爪表面是均匀的。夹爪308和310的表面可以是对称地弯曲使得它们在远侧部分302相遇。附加地或替代地,牵开器组件的实施例可包括一个或多个牵开器元件,例如桨叶、褶叶、叶片、突出部、夹爪等。牵开器组件300可具有如上所述成形为具有一个或多个弯曲表面例如球形、穹顶形、圆锥形或任何其它可帮助减少对周围组织的创伤的形状的夹爪。图3A和3B示出圆形牵开器组件,并且各个夹爪308和310成形为半球形,如图3F所示。图3F是具有内缘309的夹爪308的放大示图(夹爪310和内缘311是如图所示夹爪308的镜像反映)。也可使用下文描述的其它不致创伤的几何形状。

[0074] 夹爪308和310可具有一个或多个构型,例如,闭合构型(如从图3B所示侧面以及在图3E中从透视角度所描绘的那样)和打开构型(如图3C所示)。尽管图3B中的夹爪308和310在处于闭合构型时在它们的外缘周围彼此相接触,但在其它示例中,所述夹爪可以不是完全闭合的。虽然夹爪308和310被示为关于中线399对称地打开和闭合,但在牵开器组件的其它变型中,所述夹爪可以不是对称地在打开构型与闭合构型之间运动。在打开构型中,工作空间136可设置在两个夹爪308和310之间。应理解,牵开器组件300可包括多于两个的夹爪,包括三个或更多个夹爪,其可成形为使得夹爪的远侧部分302在闭合构型中形成平滑、圆的和不致创伤的形状。夹爪308和310可利用铰接机构306联接至管状体102。各个夹爪可通过一个或多个铰接件(306a和306b)联接至管状体102,所述铰接件以任何适当的方式构造成当在闭合构型与打开构型之间转变时露出或呈现工作空间136。在一些变型中,夹爪和任何其它牵开器元件可通过销、心轴、螺丝等联接至管状体102。

[0075] 在一些实施例中,铰接机构306可包括活动铰接件和/或通过例如铆钉、销或螺丝

形成的机械铰接件。铰接机构可由任何适当的材料制成。在图3B和3C所示,铰接机构306包括可与管状体102的外表面齐平的铰接件306a和306b。铰接件306a和306b可构造成使得当夹爪308和310转变到打开构型时,如图3C所示,夹爪308和310的一个或多个远侧部分302可远离其它远侧部分移动,或远离装置的中线399移动,即,对称地远离彼此移动,从而露出工作空间136。如上所述,夹爪308和310可不对称地远离彼此移动,即,从平行于中线399的纵向轴线远离彼此移动。在一个实施例中,如图3C所示,夹爪308和310的内缘309和311形成一角度,而在打开构型中,该角度可为约90度。在另一些实施例中,内缘309和内缘311所形成的角度可为从1到359度的任何值,包括约60度、约90度、约120度、约180度或270度。牵开器套管组件的铰接机构306可由金属或塑料或者其它类似的适当材料制成。除包括铰接件306a和306b在其上转动的铆钉以外,一些实施例可附加地采用活动铰接件。活动铰接件可包括可成型为薄的柔性带的任何材料,该材料可包括与器械轴相同或不同的材料,并可为金属、塑料或其它聚合物。在一些实施例中,可以使用其它连接件,包括球窝接头。在一些实施例中,管状体108与夹爪308和310之间的连接件可构造成可沿管状体102滑动以获得附加的操纵能力。附加地或替代地,整个牵开器组件可构造成可在夹爪形成角度或未形成角度的情况下沿管状体滑动。例如,牵开器组件的牵开器元件可经由柔性区域联接至管状体。

[0076] 在一些变型中,当牵开器组件300处于打开构型时,夹爪308和310构造成提供工作空间,该工作空间可帮助改善可与牵开器套管装置一起使用的任何察看器械的视野。例如,在察看装置(例如,内窥镜)在工作空间136附近设置在夹爪308和310之间的情况下,处于打开构型的牵开器组件300可提供前视能力,该前视能力可帮助察看和移动所述夹爪。通过改变内缘309和311之间的角度、调节铰接机构306的灵活性和/或改变夹爪308和310的尺寸和形状以及其它相关的因素,可根据要察看和移动的组织调节该前视能力。

[0077] 在一些实施例中,工作空间136与管状体102连通。参考图3D,该图示出牵开器组件300沿图3B所示的线3D-3D所作的截面,牵开器套管装置的一些实施例可具有位于管状体102的内腔312内的内轴316,该内轴316可帮助支承任何控制和/或引导牵开器组件并致动夹爪308和310的结构。内轴316可沿纵向轴线(A_L)轴向滑动以启动夹爪308和310的运动,并可与工作空间136连通。例如,内轴316的内腔312可容纳夹爪致动机构的至少一部分。图3D示出夹爪致动机构的一个实例。如图所示,内轴316包括可与销314铰接的突出部315,其中销314可联接至夹爪308和310。内轴316的滑动可使突出部314平移,该滑动可使销314转动使得夹爪308和310可向外枢转(即,可远离彼此移动,或远离装置的纵向轴线(A_L)移动)。内轴316可使用手柄118上的致动器例如滑块119来控制。另一些实施例可使用其它致动机构例如拉线或支柱来打开或闭合夹爪。所述拉线可包括金属丝或聚合物丝,其可为单股的或多股的,并可包括扭绞或编织的构件。在另一些实施例中,夹爪的运动可以是不对称的(例如,一个夹爪可被偏压到一个位置,而另一个夹爪未被偏压,等等),或者一个或多个夹爪可以是不可动的而一个或多个其它夹爪是可动的。

[0078] 2. 锥形牵开器组件

[0079] 图4A至4F示出牵开器组件401的另一个实施例。牵开器组件401包括两个牵开器元件,即夹爪408和410。附加地或替代地,牵开器组件的实施例可包括一个或多个牵开器元件,例如桨叶、褶叶、叶片、突出部、夹钳等。夹爪408和410具有在中线499周围不均匀的曲率。如图4A和4B所示,夹爪408呈锥形,具有沿纵向轴线例如中线499的一个或多个坡度或角

度。如图4A中的俯视图所示,牵开器组件401具有在夹爪408的第一轮廓上的第一弯曲部/曲率,其中该第一弯曲部具有大致平滑且朝远侧部分402变圆的第一锥形部/锥度,以及在远侧部分402呈圆形的第二锥形部。图4B是示出夹爪408可朝远侧部分402渐缩的特写视图,例如夹爪408的锥度可在近侧平坦而在远侧陡峭。图4C示出牵开器组件401的侧视图,其垂直于图4A和4B所示视图。如图所示,夹爪408和410的表面曲率与当从牵开器组件401的俯视图看去时的表面曲率不同,即,夹爪表面的曲率在中线499周围是不均匀的。根据该侧视图,牵开器组件401与图4A和4B所示的第一轮廓相比具有沿第二轮廓的更缓和或均匀的锥形。这在图4E和4F中也可看到。虽然夹爪408和410具有至少两个不同的弯曲表面(例如,从俯视图示出的第一锥形表面,和从垂直于该俯视图的侧视图所示的第二锥形表面),但在另一些实施例中,截面和侧面轮廓可以具有比俯视图轮廓的锥度更大或更小的锥度,其中夹爪408和410的锥度可以向近侧增加和/或向远侧减少。在另一些实施例中,可以使用任何锥形或非锥形的构型。虽然夹爪408和410可以在两个正交的夹爪表面上具有对称的锥形,但另一些夹爪变型可以在多于两个的夹爪表面(其可以正交,也可以不正交)上具有对称的锥形,和/或可具有适于无创伤地通过目标组织环境的不对称锥形。在该特别的示例中,夹爪408和410具有带锐角的截面轮廓(参见图4F),其中顶点在闭合构型中形成扁平的锥形末端404,如图4C所示。

[0080] 如关于牵开器组件300所述,牵开器组件401可具有相同或类似的构型。打开构型在图4D的实线中示出,示出了夹爪408和410的动作,而虚线代表夹爪408和410在闭合构型中的位置。夹爪可沿箭头405和403的方向被转动铰接件406驱使成为打开构型,其中在边缘409和411之间形成一角度,并且夹爪呈现打开构型。在打开构型中,边缘409和411之间的角度可以是0度到约270度或更大的任何值,包括约30度、约60度、约90度、约120度、约180度、约270度或更大。如前面提到的,在一些实施例中,两个夹爪408和410都不需要对称地打开或闭合,而在一些实施例中,一个或两个夹爪甚至可以相对于管状部件102具有固定位置。牵开器组件401的致动机构可以与如前所述和在图3D中所示的牵开器组件所公开的致动机构相同或不同。前面例如已在图3D中描述和示出了铰接机构、构型、功能和它们的致动。

[0081] 3. 成角度的牵开器组件

[0082] 在牵开器组件的一些实施例中,夹爪的形状或运动可以不关于装置的中心线对称。图22A-22C示出了处于打开构型的成角度的牵开器组件2200,其中成角度的牵开器组件2200包括具有角2203的第一夹爪2208,以及不具有角的第二夹爪2210。在一些实施例中,第二夹爪2210是可选的。第一夹爪2208可以包括圆形末端2204,其中圆形末端2204的形状是这样的:圆形末端空腔2212设置在其中。角2203可以是介于1度和180度之间的任何角度,例如,从约150度到约179度,或从约100度到约130度,或从约120度到约160度,或从约90度到约120度。如前文所述,这里示出了成角度的牵开器组件220处于其打开构型。当被致动至其闭合构型时,第一夹爪2208的至少一部分(例如圆形末端2204)可延伸超过中心线2208。这可有助于牵开器组件2200将组织抓持和/或钩在圆形末端2204中。可通过改变角2203及其它特征来调节组织接合的程度,如以下所述。在一些变型中,第一夹爪2208延伸超出中心线2208不会封闭牵开器组件2200,其中,即使处于关闭构型,管状体2202中的一个或多个内腔中的流体或装置也仍然可以离开牵开器组件2200。例如,在关闭构型中,第一夹爪2208和第

二夹爪2210可以形成侧孔,而在带有单个夹爪的变型中,夹爪229可以与管状体2202形成侧孔。第一夹爪2208的形状是这样的:其中包含了第一夹爪空腔2209,并且如图22B所示,第一夹爪空腔2209和圆形末端空腔2212可以彼此连通。圆形末端2204也可以具有可用于灌注冲洗溶液或造影剂的圆形末端孔2214,如图22C中可见。工作空间 2230可大致限定为第一夹爪2208和第二夹爪2210之间的区域,并且可以包括圆形末端空腔2212和第一夹爪空腔2209,以及牵开器组件220在扩大组织时形成的任何其它空间。

[0083] 与其它牵开器组件实施例一样,第一夹爪2208可以在侧面由铰接件2206并在顶面由第二铰接件2205附接在管状体2202上,如图22C所示。在一些变型中,铰接件2206可以是机械铰接件,例如销、螺钉、可转动部件等,而第二铰接件2205可以是可弯曲但不可转动的活动铰接件。一般而言,可以使用允许牵开器组件2200按需打开、关闭和弯曲的任何适当的铰接机构。虽然如图22A-22C所示的第二夹爪2210被示出为固定地联接至管状体2202,但在另一些实施例中,其也可通过铰接机构联接至管状体2202。第二夹爪2210的长度可以明显短于第一夹爪2208,但在另一些变型中,各夹爪相对于彼此的尺寸可以根据所想要的组织握持、扩张和操作水平变化。在一些实施例中,第一夹爪2208和第二夹爪2210可以由清晰材料即光学上透明的材料制成,使得即使在关闭构型中,被容纳在其中的察看装置(例如,内窥镜)也仍然可以获取图像。第一夹爪2208和第二夹爪2210可以包括其它特征并具有其它或不同构型,如后文将描述。

[0084] 在牵开器组件的另一些实施例中,牵开器组件可为可伸出的结构,其中该可伸出的结构可以设有一个或多个支承元件。支承元件可以沿牵开器组件夹爪纵向、径向和/或周向地定向以支承夹爪可采取的各种构型。支承元件的构型可与牵开器组件的形状或构型互补。在一个实施例中,支承元件可例如包括螺旋型构型。在一些实施例中,支承元件可位于管状体内腔(例如,内腔312)周围。支承元件可包括任意的各种材料,包括但不限于金属和/或聚合物材料。支承元件可以是刚性的、半刚性的或柔性的,并且支承元件的至少一部分可附接或联接至轴、牵开器组件的内或外表面,和/或嵌入牵开器组件的内缘中。

[0085] 4. 牵开器组件构型和机构

[0086] 如上所述,牵开器组件可具有一个或多个牵开器元件,例如,夹爪,其可适当地采用任何尺寸或几何形状以便无创伤地操作组织和引导通过组织。虽然上面已经描述了用于致动牵开器组件的机构的示例,但可使用其它机构来将牵开器组件定位在用于各种功能的各种各样的构型中。在一些实施例中,致动牵开器组件的机构可被偏压向一个构型或其它构型,或被偏压至第三构型。例如,夹爪和牵开器组件可被偏压向关闭构型,使得在缺乏致动力的情况下,牵开器组件保持在关闭构型,并在其被致动时呈现打开构型。具有朝向闭合构型的偏压(机构)的牵开器组件可用于操作和/或抓取组织,例如,进行去除或更换。在另一些实施例中,牵开器组件可被偏压向打开构型,使得在缺乏致动力的情况下,牵开器组件保持处于打开构型,并在被致动时呈现闭合构型。例如,可使用具有朝向打开构型的偏压(机构)的牵开器组件作为扩张器或移动组织或结构。可采用如本领域中常见的各种各样的偏压机构,例如,可使用弹簧(例如,图21B所示的偏压弹簧2132)来将牵开器部件维持在特定构型,但可施力以克服弹力并将牵开器部件转变至一替代构型。弹簧或其它偏压构件可直接作用在一个或多个夹爪部件上,或可作用在位于装置的近侧壳体中的致动器上。当然,一些实施例可缺少用于一构型的偏压(机构)。在一些实施例中,牵开器组件能可释放地锁

定在一个或多个构型中。例如,夹爪可锁定在它们的内缘之间成各种角度的位置,例如从约0度到约180度或更大,包括但不限于约60度、约90度、约120度、约180度或约270度。各牵开器组件的运动范围可以相同或不同。在牵开器组件的一些示例中,一个或多个牵开器元件可具有固定位置,而一个或多个其它牵开器元件可以是可动的。例如,参照图4D,夹爪408和410两者均可动或可枢转以在内缘之间形成角度,然而,应理解,在另一些实施例中,任一夹爪可具有固定位置,而另一夹爪可以运动。参照图22A,夹爪2210可以固定在给定位置,而夹爪2208可以围绕铰接件2206枢转以获得期望构型。

[0087] 牵开器组件所提供的工作空间的特征可关于牵开器元件(例如夹爪)的几何形状和构型而确定。在一些实施例中,该工作空间能以直接在不同牵开器元件的任何两个区域之间的聚集空间为特征。该工作空间可根据牵开器元件的具体构型变化。在一些实施例中,牵开器组件的特征在于牵开器组件在其运动范围内可实现的最大工作空间,其中该最大工作空间可提供可有助于增强组织的察看和移动的前视能力。器械的实际工作空间和/或最大工作空间可受周围组织或结构约束或限制。本领域的技术人员会理解,工作空间或最大工作空间可以、也可以不与牵开器组件所提供的最大察看能力相关联。例如,当夹爪分开约180度时的工作空间可能较小,但夹爪的位置可比提供最大工作空间的夹爪角度使组织离开内窥镜末端实质上移动更大的量。因此,在一些情形中,有效察看空间可由套管装置的远端周围的被移动和未被移动的组织界定边界。在一些实施例中,应理解,工作空间可随牵开器组件的几何形状变化,例如,具有长形和/或锥形或圆形构型的牵开器组件可比具有较短夹爪构型的牵开器组件更多地扩张组织。在一些实施例中,夹爪的内缘可包括平滑、圆形的表面,这种表面可有助于降低组织被牵开器组件无意戳坏的风险。在牵开器元件的一些实施例中,牵开器元件的内缘可构造成具有各种各样的组织接合部件。组织接合部件可用于例如在修复椎间盘期间剖分和/或去除目标组织的一部分或用于活组织检查。在另一些实施例中,夹爪的内缘可具有组织接合部件,其中所述组织接合部件可以不是平滑的,例如,组织接合部件可以是钩、爪、握持装置、齿等。可与牵开器组件例如牵开器组件300或401一起使用的组织接合部件的一个示例在图5A和5B中示出。如图所示,牵开器组件夹爪500的内缘502可设有组织接合齿504。内缘502中的齿504的位置和取向可有助于降低无意的组织戳坏的风险同时致动夹爪500以移动和/或扩张组织。夹爪500可用来利用齿504接合组织(例如,用于去除、剖分、活组织检查等)。齿504的使用可通过手柄118的一个或多个按钮、滑块致动器、拨盘、杆等来控制,如前文所述。虽然在图5A和5B中示出了组织接合部件的一个示例,但在另一些示例中,组织接合部件可具有适合接合目标组织的不同几何形状或布置。在一些实施例中,如图5A和5B所示,齿504可以是成角度的,具有锋利/不锋利的顶点,如图5A所示,但可具有任何适当的几何形状,例如,半球形、梯形、螺旋形等。同样,齿504可相对于内缘502被均匀地设定一斜面上以在初始接触之后最佳地固定组织,但应理解,组织接合部件能以替代形态设定,例如,组织接合部件可被不均匀地设定为具有不同的斜面或不具有斜面,并且组织接合部件可具有不均匀的形状。齿504延伸超过内缘502的程度可以变化,其中一些如图5A所示延伸超过边缘502,但在另一些实施例中,组织接合部件可以不突出或延伸超过边缘502。位于牵开器元件的内缘上的组织接合部件可以被设定为离开边缘适当的距离,以在朝目标身体区域引导牵开器套管组件期间限制对周围组织的损伤。在一些实施例中,位于内缘上的组织接合部件被设定成与夹爪500的内缘502相距大约0.1mm至

约1mm或更多。在一些实施例中,组织接合部件例如齿504可沿内缘502的周边布置,如示出夹爪408的底视图的图5B中所示。如图所示,齿504可布置成覆盖夹爪的内腔的一部分。应理解,可在内缘中使用组织接合部件的任何布置和任何密度(其在整个内缘502中可以是均匀的或不均匀的)。齿504可由与夹爪500相同的材料制成,但也可以由不同的材料制成。附加地或替代地,可向牵开器元件和/或突出体的内缘施加其它表面增强和涂层。

[0088] 在一些实施例中,牵开器元件和设置在它们的内缘中的任何组织接合部件可由任何透明的聚合物制成,例如(但不限于)聚酯共聚物(PETG、PETE)、尼龙、氨基甲酸乙酯、聚碳酸酯、丙烯酸类和/或硅树脂。在一些实施例中,牵开器元件可由不透明材料制成。替代地或附加地,牵开器元件可具有金属框架,该金属框架然后可被覆盖有前述聚合物中的一种或多种。该框架可由(但不限于)不锈钢、钛合金、钴铬合金、钨、钽制成。在一些实施例中,牵开器元件的至少一部分可由玻璃制成。替代地或附加地,牵开器元件可由不透无线电波的材料构成以允许在X射线成像时察看管状体102的远侧末端。在另一些实施例中,牵开器元件包括可采用外部成像方式看到牵开器元件的全部或一部分的标记或其它特征。在另一个实施例中,所述标记或特征为不透无线电波的标记。替代地或附加地,牵开器元件可由容易由超声波或其它成像方式析像的材料构成。在一些实施例中,夹爪的某部分(例如,远侧/前视部分)可由软的材料制成以使对周围组织的创伤最小。

[0089] 牵开器元件的远侧部分(例如如图3E和4E所示的夹爪)可以选自透明的材料,这对于端口构件例如察看装置的操作来说是理想的。在一些实施例中,牵开器组件可由刚性的、清澈的塑料形成,而在另一些实施例中,牵开器组件可包括柔性的、可变形材料。在一些实施例中,牵开器组件包括不透明材料,但是在另一些实施例中可以是半透明或透明的,这可有利于对邻近牵开器组件的组织或结构的察看。牵开器组件的远侧部分可以例如是不锈钢、钴铬合金、钛、镍钛合金、聚碳酸酯、丙烯酸类、尼龙、PEEK、PEK、PEKK、PEKEK、PEI、PES、FEP、PTFE、聚氨酯、聚酯、聚乙烯、聚烯烃、聚丙烯、玻璃、金刚石、石英或它们的组合。在一些实施例中,牵开器组件材料可包括一种或多种射线照相标记或材料的添加物。

[0090] 尽管牵开器组件300和401可关于管状体102的纵向轴线总体是对称的,但在另一些实施例中,牵开器组件可以是不对称的,例如牵开器组件2200。也可使用其它的牵开器组件夹爪构型,并且能可选地提供缝隙或窗口以提高直接可视性。例如,可使用不同的夹爪形状、可变的壁厚和/或通过沿夹爪材料的一个或多个区域预形成弯曲或卷折来改变牵开器组件构型。在一些实施例中,牵开器组件可在远侧末端附近具有小孔(例如缝隙)以允许对目标位置进行治疗剂冲洗或给药。因此,位于牵开器套管装置的最远侧部分的牵开器组件的结构和尺寸可以改变。在一些变型中,牵开器组件可被确定尺寸和成形为有助于减少无意损伤目标组织。

[0091] 如前文所述,牵开器组件的夹爪可利用设置在手柄(例如手柄118)的杆、滑块致动器、按钮等致动。在牵开器套管装置的一些变型中,牵开器组件可以是可转向/可控方向的,并且牵开器套管装置可利用转向机构(例如转向机构120)来操纵以便前进通过和/或操作组织。例如,牵开器组件可处于闭合构型以有利于通过组织的卷折插入牵开器套管装置,并且可打开以在组织的卷折之间形成空间。在一些变型中,医生可在直接察看下使牵开器套管装置前进以操作、扩张和/或移动周围组织,从而在组织区域中形成工作空间。随着牵开器套管装置的牵开器组件从闭合构型扩大其夹爪至打开构型,可在周围组织中形成工作空

间或开口,由此便于牵开器 套管装置的前进或无创伤的操纵能力。此后,无创伤型牵开器组件可展开或用来使周围组织变形和/或(例如,通过移动或扩张周围组织)形成空间,该空间可供牵开器套管装置或由管状体中的一个或多个工作通道提供的其它治疗装置使用。可想到,这些方法中的一种或多种可被组合使用以操作周围的组织。还可以想到采用牵开器套管装置的任意的各种其它方法,以下描述其一部分示例。

[0092] 牵开器套管装置的实施例可在直接察看下前行通过并操作组织,这可有利于将器械定位在目标区域中。在一些牵开器套管装置中,可提供察看通道以容纳任何适当/合适的成像装置,例如,内窥镜。例如,可利用由该器械提供的信息(如成像或生理信息)使该器械转向。图像可来自于光纤线或束,或者数据装置(例如置于器械的远端上的照相机),或者来自于传感器或传感器的组合。在一个实施例中,传感器利用光产生图像。在另一个实施例中,传感器适于通过选择至少一个可透过血液或其它体液的红外波长来看穿脊柱区域中存在的有血区域。在一些实施例中,至少一个可透过存在于脊柱区域中的血液的红外波长可具有约1微米至约15微米的波长。在另一个实施例中,所述至少一个可透过存在于脊柱区域中的血液的红外波长具有约1.5微米至约6微米的波长。在又一个实施例中,所述至少一个可透过存在于脊柱区域中的血液的红外波长具有约6微米至约15微米的波长。在又一个实施例中,所述至少一个可透过存在于脊柱区域中的血液的红外波长具有约1.0微米至约1.5微米、约1.5微米至约1.9微米、约2.0微米至约2.4微米、约3.7微米至约4.3微米,或约4.6微米至约5.4微米的波长。在又一个实施例中,波长被选择为或适用于将神经组织与周围组织和/或最小血管化的神经组织区分开来。在又一个实施例中,波长被选择为将神经组织与肌肉区分开来。波长选择信息和特征及有关红外内窥镜的其它细节在美国专利6,178,346;美国专利申请公开No.2005/0014995和美国专利申请公开No.2005/0020914中可获知,这些文献的每篇都整体引用于此作为参考。

[0093] 5. 转向机构

[0094] 如前面提到的,牵开器套管装置的一个或多个实施例可具有任意的各种转向构型,例如图1所示的转向机构120。在一个实施例中,牵开器套管装置可在一条或多条轴线上转向,包括具有两条轴线的装置。在一些实施例中,一条轴线可以是转动轴线。在另一个实施例中,牵开器套管装置是不可转向的。在另一个替换实施例中,牵开器套管装置可预成形为适于进入脊柱区域的一部分或身体的其它区域的形状。该形状可包括多个任意的成角度的和/或弯曲的部段,以进入特定的身体位置。在另一个实施例中,牵开器套管装置以这样的方式位于套针中,使得牵开器套管可具有在脊柱空间内达约360°的转向能力。转向机构(例如转向机构120)可包括位于牵开器套管装置100上的一个或多个柔性体或柔性区域124。可通过操作控制装置(如位于壳体118上的杆122)而使柔性体弯曲。转向机构和弯曲区域124的各种示例在下面将进行更详细的描述。

[0095] B. 管状体

[0096] 1. 柔性区域

[0097] 如前面所述,牵开器组件可与管状体联接,其中管状体可用于控制牵开器组件在目标身体区域中的定位。管状体可包括允许牵开器套管装置在身体的解剖结构密集区域——其中组织结构倾向于在插入其中的任何器械或装置周围塌缩,例如,椎间盘、硬膜外区域——中操纵的具体特征。牵开器组件(例如上述的牵开器组件300和401)可直接联接至

管状体,例如管状体102,该管状体102可由转向机构120控制,如图1和2所示。如图所示,管状体102包括柔性区域124。在一些实施例中,牵开器组件可以通过单独的柔性构件联接至管状体102。管状体的弯曲范围可根据具体的设计而改变。牵开器套管装置可构成相对于管状轴的中间位置具有单侧或两侧的弯曲范围。弯曲范围可为从约0度到约135度,而在另一些实施例中,弯曲范围可为从约0度到约90度,有的情况下约0度到约45度,另一些情况下约0度到约15或约20度。另一侧的弯曲范围(如果有的话)可小于、等于或大于第一侧。在一些实施例中,增大的弯曲角度可导致管状轴的起皱或伸缩,这可能阻断管状轴中的一个或多个通道。

[0098] 在一些实施例中,为了增大管状轴的弯曲范围,可在管状体上设置一个或多个弯曲槽。图6示出管状体的270的一个实施例,其包括多个槽272。槽272可具有大致周向取向,但是也可替代地具有螺旋取向或其它取向。槽272可沿管状体270的纵向长度等距地或不等距地隔开。在一个示例中,位于柔性区域的端部附近的槽可比位于柔性区域的中部附近的槽更远地隔开。槽272可具有相似的构型或不同的构型。图6所示的槽272还具有大致恒定的宽度,但是在另一些实施例中,该宽度可沿槽的长度改变。槽272的槽端部274之间的间距在包括柔性区域的槽272之中可基本相似或不同。

[0099] 如图6所示,槽端部可包括圆形的构型,或者任意其它构型,包括但不限于例如椭圆形端部、正方形端部、三角形端部或任意其它的多边形形状。在一些实施例中,例如图7A所示的示例,圆形端部276可具有比槽278的其余部分的宽度更大的横向尺寸。在一些实施例中,与正方形或成角度的端部相比,圆形端部可沿槽的边缘更好地分布弯曲应力。另外,比槽大的端部(例如图7A中的放大的圆形端部276)可降低弯曲过程中槽边缘之间的挤压或接触程度,这也可降低在槽端部开裂的风险。图7B示出弯曲时的图7A的放大的圆形槽端部276。在一些实施例中,槽端部可具有更复杂的构型,例如图8所示的T形槽端部280。

[0100] 在一些实施例中,每个槽区域的槽数量可从约1个槽到约100个槽或更多,有的情况下约12个槽到约50个槽,另一些情况下约24个槽到约48个槽。在一些实施例中,柔性区域的长度可从约1英寸到约20英寸,有的情况下从约4英寸到约10英寸,另一些情况下长度从约5英寸到约8英寸。在一些实施例中,柔性区域的外径可为约0.05英寸到约0.3英寸,有的情况下约0.08英寸到约0.15英寸,另一些情况下约0.1英寸到约0.12英寸。柔性区域的壁厚可在约0.001英寸到约0.01英寸的范围内,有的情况下约0.002英寸到约0.006英寸,另一些情况下约0.003英寸到约0.004英寸。槽272的平均槽宽可在约0.004英寸到约0.02英寸的范围内,有的情况下约0.005英寸到约0.015英寸的范围内,另一些情况下约0.006英寸到约0.008英寸。槽272之间的间距可在约0.015英寸到约0.1英寸的范围内,有的情况下0.020英寸到约0.050英寸,另一些情况下约0.025英寸到约0.04英寸。槽的端部之间的间距可在约0.004英寸到约0.05英寸的范围内,有的情况下约0.006英寸到约0.02英寸,另一些情况下约0.004英寸到约0.01英寸。槽端部的最大横向尺寸可在约0.004英寸到约0.008英寸的范围内,另一些情况下约0.004英寸到约0.03英寸,另一些情况下约0.01英寸到约0.04英寸。

[0101] 牵开器组件和管状体的柔性区域的转向和操纵可利用任何适当的机构来控制,其一个示例在图9和图10A-10C中示出。参照图9,转向机构120构造成使管状体120在一个或多个柔性区域124弯曲。如图所示,示出了转向机构120,其中牵开器套管装置100的端口管和

壳体118的一部分被去除。转向机构包括杆122,其构造成在杆轴190处旋转或枢转。杆122附接至两个控制构件192,所述控制构件沿轴102的长度可滑动地设置并且附接在管状体102的远侧位置。一个或多个杆柱191可抵靠控制构件192设置。在一些实施例中,杆柱191可有利于控制构件192的取向变化、控制构件192的平滑滑动,和/或保护牵开器套管装置的其它部件免受切割或由控制构件192的运动引起的其它损害。在一些实施例中,控制构件192的端部固定至位于一个或多个保持通道或保持结构中的杆122,但是在另一些实施例中,控制构件可在近端被附接以形成控制构件环路,该环路可通过将该环路置于杆的保持通道中而被固定至杆。在一些实施例中,一个或多个控制构件192或控制环路可被卷曲、卷绕、缝合和/或嵌入杆中。运动范围和力可通过作用于杆122的一个或多个偏压构件198来增大。偏压构件198可包括图9所示的螺旋弹簧,但是也可包括板簧或任意其它类型的偏压构件构型。杆122的运动范围还可受到设在壳体118中的杆开口199的尺寸和/或构型的影响。在一些实施例中,可提供可选的锁定机构以基本上将杆保持在一个或多个位置。控制构件192可包括线、丝、带或其它细长的结构。控制构件192的柔性和/或刚度可根据具体的转向机构而改变。在另一些实施例中,控制构件192的特性也可沿其长度改变。在包括两个或更多控制构件的实施例中,控制构件不必构造成对称的,例如具有相同的长度、截面积或形状,或相对于管状轴的纵向轴线处于相对的附接位置。另外,各个控制构件不需要沿它们的长度具有相同的构型。

[0102] 例如,虽然图9所示的控制构件192的近端包括线状构件,而图10A所示的控制构件252的远端250包括带状结构254。在一些实施例中,带状结构的较大的表面积可降低使牵开器套管装置258的柔性区域256受损的风险。在图10A所示的具体实施例中,带状结构254具有U形构型,该U形构型与柔性区域256或管状轴的其它远侧或柔性区域一起形成机械和/或干涉配合。柔性区域256可包括一个或多个被构造成接纳带状结构254的凹口260、凹部或开口262。在图10A中,凹口260被设置为阻止带状结构254沿柔性区域256的边缘264滑动,而开口262被设置为允许插入带端部264以进一步增强带状结构254与柔性区域256的相互配合。图10B示出另一个实施例,其中带状结构266穿过开口262插入。在该具体实施例中,带状结构266也可被熔接或焊接返回其自身而形成环,以进一步将带状结构266固定至柔性区域256。在另一些实施例中,如图10C所示,带状结构268的末端269可根据带状结构和柔性区域或管状轴的材料被结合或焊接到柔性区域256或管状轴。

[0103] 在一些实施例中,在弯曲期间,穿过牵开器套管装置的管状体中的一个或多个通道插入的一个或多个部件可呈现出不同的相对位移程度。相对位移程度可受到弯曲程度、固定或联接位置(如果在部件和牵开器套管装置之间有的话)和/或自牵开器套管装置的中间位置的位移程度的影响。参照图11A,牵开器套管装置1100的牵开器组件1116被示出为处于中间位置(例如,直的,但是在另一些实施例中也可以是斜的或弯曲的),而内窥镜282位于察看通道128中。内窥镜282的末端284邻近察看通道128的端部286。特别是在内窥镜282在近侧位置(例如,壳体附近)联接到牵开器套管装置100的实施例中,随着牵开器套管装置1100如图11B所示地弯曲时,内窥镜282的末端284可相对于察看通道128的端部286具有相对的远侧位移。当牵开器套管装置100沿相反的方向弯曲时,在一些情况下内窥镜282可表现出向近侧的缩回。为了补偿该位移,使用者可根据需要手动调节内窥镜282的位置。

[0104] 在一些实施例中,转向机构也可联接至内窥镜调节机构,使得转向机构的操作也

可提供至少一些位置调节,该位置调节可以减小位移程度(如果不是消除的话)。在另一些实施例中,内窥镜可在管状体的远侧区域附近联接到牵开器套管装置,这样在弯曲过程中,内窥镜的近侧部分而不是远侧部分表现出位移。在又一些实施例中,弹簧或其它类型的偏压构件可偏压内窥镜,使其在远侧抵靠在位于管状体远端的阻挡结构(未示出)上,以在弯曲过程中维持内窥镜的位置。在另外一些实施例中,阻挡结构可转动或移动离开其阻挡位置,以根据需要允许内窥镜定位在更远侧。

[0105] 2. 内腔和通道

[0106] 如前面所述,在牵开器套管装置的管状体中可设置一个或多个内腔或通道。内腔和/或通道可用于装置和治疗剂的传送以实现各种各样的功能,例如,察看、剖分、扩张、位移、抽吸、冲洗、药物的灌注、组织例如椎间盘的增强、组织例如椎间盘髓核的减压、消融、刺激、装置的植入以及任何其它想要的功能。例如,在图12A和12B中示出的一个实施例中,管状体102被示出为不带有牵开器元件以显示两个通道,例如,在管状体102的远端106开口的察看通道128和通道130。然而,在另一些实施例中,管状体可以包含不同数量的通道或具有不同位置、截面积或截面形状的通道,如图13A-13C和图14中的示例所示。参照图12A和12B,察看通道128可用于传送成像装置,例如,作为内窥镜通道,而通道130可被用作插入一个或多个器械的工作通道。还示出内腔132,其可包围管状体102的内腔的至少一部分,并且可包围察看通道128和通道130的至少一部分。一个或多个通道可具有基本跨越管状体102的长度的纵向长度,但是其它通道也可具有比管状体102短的长度,并且可在接近远端106处终止。其它的通道也可用于例如控制套管装置的弯曲或其它运动。一个或多个通道可包括有利于器械在通道内滑动的层或涂层,包括PTFE和任意的各种生物相容的光滑涂料。在一些实施例中,轴可包括刚性或半刚性的材料,但是在另一些实施例中,可包括柔性材料。

[0107] 在近侧,管状体102的通道128、130和132中的一个或多个可与一个或多个端口108、110、112和114连通。在图1所示的实施例中,例如,牵开器套管装置100的察看通道128可与端口114连通,该端口114可构造成与内窥镜连接并用作内窥镜检查端口。替代地或附加地,通道130也可与端口112连通,该端口112可构造成用于器械的插入和传送,并且通道132可与端口108连通,该端口108可构造成作为冲洗或抽吸端口。在一些实施例中,可提供分离的冲洗端口和抽吸端口,这可允许同时进行灌注和抽吸。在与采用单个通道的交替灌注和抽吸相比时,同时进行灌注和抽吸可加快对工作区域的清理。

[0108] 在一些实施例中,可提供察看通道128,其中该察看通道可通过几何形状的改变和/或牵开器组件116的运动来增大。例如,一些牵开器组件可具有允许牵开器元件或夹爪形成大于约90度或大于约180度的角度的铰接机构。在另一些示例中,牵开器组件可相对它们的铰接点具有不同的纵向长度。例如,一些牵开器组件可具有牵开元件,该牵开元件从与轴的铰接点起的长度至少为约1mm、约2mm、约3mm、约4mm、约5mm、约6mm或更大。各牵开器元件的纵向长度可以相同或不同。所使用的牵开器套管装置可根据牵开器套管装置已在其中展开的身体区域来选择。在具有大的体腔的区域内,可使用圆形牵开器组件以减少对周围组织的创伤而不损害视野。在其中组织被更密集地压实或折叠的区域内,可使用锥形牵开器组件,因为闭合构型的锥形将允许其操作成卷折,并且在转变到打开构型时,充分扩张组织以允许更大的视野和工作空间。在另一些示例中,可以在同一目标位置使用具有不同构型的多个牵开器套管装置。

[0109] 参照图12A和12B,察看通道128可被用作供照明、察看和/或成像部件插入/移除的通路,以在牵开器套管装置100的远端106提供直接的察看能力。在一些实施例中,察看通道128可容纳一个或多个照明、察看、分析和/或成像部件,或者可与它们整体地形成,所述部件包括但不限于用于传送来自光源的光或光学地察看管状体102的远端106周围的解剖学结构的一个或多个光纤束。

[0110] 察看通道128或装置100的远端106可包括用于产生图像或识别组织或组织特征的传感器。在一个示例中,与诊断用超声波类似地,传感器利用声能产生图像。在另一个示例中,传感器利用电特性产生图像或其它类型的结构或生理信息。在另一个示例中,传感器辨别传感器附近的组织的类型。被传感器用来辨别邻近的结构或组织的一些特性包括邻近传感器或探针的组织的电阻、电容、阻抗、膜电压、声学 and 光学特性。此外,传感器或图像可用于区分不同类型的组织,以识别例如神经组织、胶原质或椎间盘环的一部分。可理解的是,传感器可以是多形式或多传感器的探针,其能辨别骨骼、肌肉、神经组织、脂肪等以帮助将探针定位在适当的位置。

[0111] 图13A至13C示出牵开器套管装置的各种实施例,其中不同的管状体可具有不同数目、尺寸和形状的从中穿过的内腔或通道。在图13A中,牵开器套管装置1300可包括管状体1302,该管状体具有构造成容纳察看装置(例如但不局限于内窥镜)的非圆形通道1328、可用于提供治疗装置或作为抽吸端口的非圆形工作通道1326、牵开器组件致动器内腔1332和用于灌注或抽吸的附加端口1330。管状体1302还可选地包括一个或多个位于其外表面1364上的结构1362。这些结构1362可包括凹入的或突出的构型,并且可用于例如保持关于导引器或引导构件对齐,或减小由于牵开器套管装置1300的任意操作所引起的摩擦阻力的量。如图13B所示,牵开器套管装置1368的管状体1366可具有非圆形的察看或冲洗端口1370、圆形的治疗装置或抽吸端口1372、圆形的牵开器组件致动器内腔1374和用于具有更大量的附加冲洗或附加抽吸的附加圆形端口1376。如图13B所示,圆形的端口1372、1374和1376不必具有相同的直径。在图13C中,牵开器套管装置1380的管状体1378具有察看或冲洗端口1382、注射端口或治疗装置或抽吸端口1384,以及牵开器组件致动器内腔1386,其中没有端口或内腔具有圆形的截面形状。可想到的是,套管装置中的各个内腔的功能可适当地互换。

[0112] 返回参照图13A,牵开器套管装置100的管状体可包括察看通道1328、更大的工作通道1326和附加的冲洗/抽吸端口1330。牵开器套管装置1300的通道和/或端口可构造成接纳适于正在进行的疗法类型的多种治疗装置。治疗装置可构造成和用于向周围组织施加能量。治疗装置也可以是用于切割、刺穿或去除组织的手术器械。此外,可理解的是,治疗装置可以是任意常规的内窥镜器械。治疗装置可包括超声装置、马达驱动装置、基于激光的装置、RF能量装置、热能装置、基于冷疗的装置或基于正在进行的脊柱疗法而选择的其它装置。例如,治疗装置也可以是适于去除组织的机械装置,例如清除器或抽吸器。其它的示例在下面将进行更详细的描述。此外,可理解的是,牵开器套管装置1300可用于将药理学药剂注射到脊柱区域中。工作通道的尺寸、数量和布置可容易地根据所进行过程的类型而适于不同的构型。可提供更多或更少数量的工作通道,并且工作通道不需要具有相同的尺寸和形状。此外,工作通道也可构造成执行辅助的功能。在一个示例中,通道或端口可用于提供冲洗,以便在无创伤型末端在脊柱空间中前进时辅助组织的剖分。冲洗工作通道可在近侧与流体源如注射器或静脉内灌注系统连通,在远侧与牵开器套管装置的远端连通,从而离

开冲洗工作通道的流体被引导至牵开器套管装置的远侧部分。在另一个示例中,冲洗工作通道或另一个工作通道可用于冲洗无创伤型末端或使牵开器套管工具的其它部分保持清洁。在图13A所示的具体实施例中,工作通道1326和察看端口1328被构造成非圆形的截面形状。在一些实施例中,非圆形的形状允许具有圆形截面形状的器械安置在通道或端口中,同时仍能提供通过通道126和察看通道1328的用于流体和材料的流动路径。沿着非圆形的轴通道和端口的共用的或偏心的流动路径也可利用套管轴的未使用的部分。与仅具有圆形通道或端口的轴不同,可提供流动路径而不必增加套管轴的总截面积。具有非圆形截面形状的通道或端口也可用于具有互补的非圆形截面形状的器械。例如,互补的非圆形截面形状可用于控制或限制通道或端口中的器械转动量。

[0113] 图14是套管装置322的一个实施例的管状体320的示意图,所述套管装置被构造成在弯曲平面内进行两侧弯曲。在一些实施例中,管状轴320的一个或多个通道可构造和定位为减小内窥镜或器械在弯曲过程中的位移程度。在图15中,例如,管状轴320包括察看通道324和工作通道326,其中通道324和326的中心328和330分别沿着与套管装置322的弯曲平面334垂直的平面332设置。平面332可例如位于转向机构的两个远侧附接部的中点之间。平面332和弯曲平面324的相对位置可根据将转向机构固定到弯曲区域的具体方式而改变。在另一些实施例中,中心328和330不需要位于平面332上,但是被插入通道324和326中的光学或工作器械的中心位置位于平面332上。例如,通道可构造成使得内窥镜的光学中心基本上与平面332对齐,即使通道和/或内窥镜的重心可能不在平面332上(例如,内窥镜的镜头不对称地布置或者中心视角的情况)。在包括圆形通道的实施例中,通道的中心可以是圆心。在包括非圆形通道的另一些实施例中,通道的中心的特征可以是与可插入通道中的最大圆形物体的中心同轴。

[0114] 虽然图15中示出的实施例涉及具有单个弯曲平面的套管装置,但是在另一些实施例中,套管装置可构造成具有两个或更多个弯曲平面。对于后面的这些实施例,一个或多个通道可与一个弯曲平面而不与另一个弯曲平面对齐。在一些实施例中,可设置与两个或更多个弯曲平面对齐的中心通道。

[0115] 在一些实施例中,可采用荧光透视或其它外部成像方式来引导套针以将套针安置在治疗区域附近。与试图在神经和其它组织周围以荧光透视方式操纵套针末端的常规方法相比,套针可保持安全地定位成离开敏感结构和特征。在一个实施例中,套针末端与脆弱的神经组织保持约1至约2cm或更大的距离。在另一个实施例中,到达治疗位置的最后约1至约2cm的行程利用由牵开器套管装置中的察看机构提供的直接察看来完成。

[0116] 在一些实施例中,将套针移除并将牵开器套管装置100插入到由套针形成的路径中。在另一些实施例中,可使用管状套针。从最终的套针位置起,牵开器套管装置100可利用自带的察看能力穿过套针的通道或内腔并沿着其余的距离到达诊疗或治疗位置。自带的察看手段可单独使用或者与牵开器组件116或其它类型的无创伤型末端结合使用,以根据需要在神经和其它组织周围进行识别、无创伤地移开和/或操纵。一可选的转向机构可设置在牵开器套管装置100上,以操纵周围的组织和结构,和/或移过其余的距离到达一个或多个诊疗或治疗位置。在另一些实施例中,牵开器套管装置100可具有刚性的或固定的构型,并且可通过可选地操纵套针而被操作,以到达期望的位置。在一个替换实施例中,套针可在套针插入过程中容纳牵开器套管装置,由此利用牵开器套管装置中的察看机构的直接察看

能力引导套针定位。在另一个实施例中,套针可具有与设在牵开器套管装置中的成像装置或部件分离的成像系统以在套针插入过程中使用。在另一个实施例中,套针可构造有仅容纳牵开器套管装置100的成像部件的内腔。在到达期望的套针位置后,将套针移除,并将成像部件从套针取出,再重新插入牵开器套管装置100中。在另一个替换实施例中,外部成像可单独地或与直接成像结合地用于定位套针远端。

[0117] C. 手柄部分

[0118] 如前面所述,牵开器套管装置可设有手柄,例如手柄118,以控制管状体和牵开器组件的引导和使用。该手柄也可用作各种各样的功能端口和管状体的纵向通道和/或内腔之间的接口,其中管状体的通道和内腔可与牵开器组件的内腔和通道是连续的。现在参照图16,管状轴362的近端360可联接至分别与牵开器套管装置1600的一个或多个通道和连接器374、376、378、380和382相对应的一个或多个管段364、366、368、370、372。如图16所示,管段370可与另一个管段连通,例如管段368,管段368连接至装置382的工作通道。该具体的管段370可用于例如冲洗或抽吸被插入装置382的工作通道中的流体或材料,装置382的工作通道经中间端口378和管段368进入。管段的具体设计特征可根据具体的功能而改变。联接至具体管段的连接器可包括任意的各种连接器或器械接口。在一些实施例中,例如,一个或多个连接器可包括标准化的连接器,例如Lure接头,而在另一些实施例中,连接器可以是专用的连接器。根据具体的通道,在一些实施例中,可设置止回阀、隔膜或止血阀以阻止流体倒流出该装置。具体通道的特性,包括其尺寸和柔性或刚性,可取决于其具体用途。在图17中,例如,牵开器套管装置1700包括五个端口386、388、390、392和394,其中较长的柔性端口388和392可用于灌注或抽吸。这样的端口在便于大的物件(如注射器)的附接方面是有益的。可为了可能受损或难以通过具有较大摩擦阻力的管的器械提供刚性端口(如端口390)。

[0119] 可采用适当的传送方式将来自外部源的能量供应给治疗装置。例如,激光能量可在体外产生,然后通过适当的治疗装置借助用于传输的光纤传送。或者,治疗装置可在治疗位置产生或转化能量,例如来自外部源的被传送至位于治疗装置内的电阻加热元件的电流。如果能量被供给至治疗装置,那么能量的传送可通过任意能量传送装置进行,例如电线、内腔、热导体、或光纤束。此外,治疗装置可传输电磁能量,包括但不限于无线电波、微波、红外光、可见光和紫外光。电磁能量可以是不连贯的或激光的形式。激光形式的能量可被校准或散焦。被传输至椎间盘的能量也可以是电流、超声波或来自加热元件的热能。此外,可理解的是,这里描述的牵开器套管装置的实施例也可用于配发化合物、合成物或其它药理学药剂,以减少、消除或最小化硬膜神经中枢组织疤痕。

[0120] 如在图1所示的实施例中可注意到,察看通道128提供到达内窥镜成像和/或医疗成像部件的目标区域的通路。处于打开构型的牵开器组件的牵开器元件可用作扩张器或牵开器以容许更宽的视野。例如,牵开器套管装置可实现采取闭合构型以无创伤地朝目标身体区域引导。一旦轴的远端已到达目标区域,牵开器组件可转变为打开构型,扩张周围组织,并使定位在察看通道128中的内窥镜能够可视地到达目标组织。在一些实施例中,牵开器组件的牵开器元件可由透明材料制成,使得即使在闭合构型中,停留在察看通道128中的内窥镜也能可视地到达周围组织,并可允许内窥镜用于提供视觉提示以将套管引导到期望的位置。

[0121] 如前面提到的,内窥镜或工作器械(例如,抓持器、囊袋或组织清除器)可通过近侧

端口被插入套管装置的一个或多个通道中。近侧端口、内窥镜和/或工作器械能可选地构造具有一个或多个特征,以锁定和/或调节插入部件的位置。在另一些实施例中,内窥镜或工作器械中的一个或多个部件可以是套管装置的整体地形成的部件,并且不构造便于移除。

[0122] 例如,在图18A和18B中,牵开器套管装置340被构造具有利用管段344与察看通道(未示出)连通的观测仪器端口342。观测仪器端口342可包括具有构造可滑动地抓握被插入的内窥镜的粘弹性或摩擦表面材料。能可滑动地抓握的材料可包括但不限于硅树脂、氨基甲酸乙酯,包括粘弹性的氨基甲酸乙酯如 **SORBOTHANE®** (Kent, OH), 和例如由 **KRATON®** Polymers公司 (Houston, TX) 制造的任意的各种苯乙烯类嵌段共聚物。这样,观测仪器端口342不需要具有任何特定的夹持或锁定机构来将内窥镜或工作器械固定至观测仪器端口243,也不需要任何特定的调节机构。但是,在另一些实施例中,观测仪器端口可包括被设计为联接至内窥镜或工作器械的可释放的锁定或夹持机构,其具有可用于改变锁定或夹持机构和壳体之间的间距的可选调节组件。

[0123] 可与上述装置和方法一起使用的手柄的另一个变型在图23A和23B中示出。图23A是手柄2118的侧视图,该手柄可包括壳体2120,该壳体成形和确定尺寸为收容如前面所述的各种端口和致动器。例如,壳体2120可具有用于容纳手柄端口2123和可选的辅助端口2130的孔径。如图23A和23B所示的辅助端口2130保持管2130,但在另一些变型中可保持插塞或阀。例如,在使用辅助端口2130作为盐水冲洗端口的情况下,管2130可被确定尺寸为与连接至盐水储器的其它阀或管配合。当未使用时,辅助端口2128可通过阀堵塞,这可有助于防止流体或装置的无意插入。图23B所示的手柄端口2123可构造容纳任何前述的装置,例如,察看装置(例如,内窥镜)或其它组织处理装置(例如,用于提取或剖分组织)。一个或两个手柄端口2123和辅助端口2128可与管状体2102中的一个或多个内腔连通。装置可通过装置联接器2122联接至手柄2118,该装置联接器可为构造将装置固定至手柄2118的销、螺钉、夹子等。装置联接器2122也可通过摩擦配合/力锁合、形状配合/形锁合、由粘合剂或VeIcro™粘合等来固定装置。

[0124] 手柄2118也可具有任何数量和类型的制动器,用于控制管状体2102的引导以及用于控制附接在管状体的远端的牵开器组件的构型。例如,枢转杆2124用来使与手柄2118相关的牵开器组件(例如,这里可使用任何前述的牵开器组件)从闭合构型转变为打开构型。可包括阻挡销2126以调节枢转杆2124的致动力。可选地,偏压弹簧2132可与枢转杆2124联接以将其偏压成一种构型(例如,闭合构型)。偏压弹簧2132的长度、弹簧常数和其特征可被选择为将枢转杆2124偏压(并继而将牵开器组件偏压)为任何期望的构型。还可包括枢转杆锁止件2125以便约束枢转杆2124的致动。与前面所述的手柄一样,根据可在身体上的各种手术期间使用的不同装置,可以包括任何数量的端口、管和致动器。

[0125] 二、方法

[0126] 牵开器套管装置可用于可在身体上的各种手术过程中执行的各种功能。牵开器套管装置可用于察看、剖分、扩张、位移、抽吸、冲洗、药物的灌注、组织例如椎间盘的增强、组织例如椎间盘髓核的减压、消融、刺激、装置的植入和任何其它期望的功能。这种装置可用于诸如活组织检查、椎间盘增强、髓核减压、髓核磨损的医疗手术,和用于修复突出的椎间盘,以及用于诊断椎间盘退变。其它手术,例如移植装置以结构地支撑椎间盘环,或收缩髓

核或椎间盘环的一部分,或密封椎间盘环,可使用上述装置和构件中的一个或多个。

[0127] 在使用中,当插入的治疗装置被操作以执行期望的功能时,牵开器套管装置可移动或者可保持就位。一旦使用无创伤型牵开器组件产生或进入了工作或治疗区域,便可移除无创伤型牵开器组件,由此允许工作通道或套针或导引器用于另一个器械或治疗装置或者提供对手术过程的支持。例如,治疗装置可包括机械清除器或可通过工作通道被导入以辅助去除组织的其它类型的组织分裂装置。在2008年2月21日提交的美国专利No.12/035,323中描述了可用于牵开器套管装置的机械式的组织分裂装置的各种示例,该专利整体在前面被引用作为参考。在牵开器套管装置的灵活性的另一个示例中,一个或多个工作通道或端口可用于为了将药理学药剂输送到进入位置以施加到组织上或注射到组织中而提供通路。在一些实施例中,治疗剂可直接注射到通道或端口中,但是在另一些实施例中,灌注导管可被插入到通道或端口中并用于提供对治疗的附加控制。灌注导管可具有任意的各种构型和特征,包括但不限于其自身的与牵开器套管装置分离的可选转向机构,和用于将治疗剂注射到组织或结构中的针尖。在一些实施例中,针尖可缩回和伸出以免无意刺穿组织和/或可从牵开器套管装置接近的组织或结构。可用于牵开器套管装置实施例的注射导管的示例包括美国专利序列号10/820,183,其整体引用于此作为参考。

[0128] 牵开器套管装置的弯曲可有利于到达目标位置和/或减小在到达目标位置期间的组织分裂程度。例如,在一些过程中,经皮肤接近目标位置的角度可不同于提供可视性或检视以治疗或诊断具体疾病的角度。参照图19,在一些实施例中,套管系统340可利用更长的或间接的进入路径344插入目标位置342,以便获得接近目标位置的期望角度,和/或避免与诸如横向脊突346等的结构干涉。然而,通过使用图20所示的可转向/操纵方向的套管系统348,可通过更短的或更直接的插入路径350到达目标位置352,这与较长的插入路径相比可减小组织分裂的聚集程度。通过利用套管系统348的可转向性,可实现接近目标位置的期望角度。

[0129] 牵开器套管装置也可用于利用来自牵开器套管装置的直接察看来进行去神经支配手术过程。去神经支配手术过程可以例如是物理的、化学的或电的去神经支配。所使用的方法可与这里描述的相似,以进入后面的或后外侧的椎间盘环。可理解的是,去神经支配手术过程可被执行以减轻椎间盘源性疼痛,和/或在椎间盘损伤发展到突出的椎间盘或撕裂的椎间盘之前被执行。

[0130] 牵开器套管装置可用在例如用于治疗椎间盘退变的系统中,包括髓核减压装置。牵开器套管装置可用于进入髓核并输送髓核减压装置。例如,减压装置可从牵开器套管装置的工作通道之一前进并进入椎间盘的髓核。髓核减压装置可用于通过剖分、抽吸、溶解或通过使髓核收缩而去除椎间盘髓核组织。已知多种使髓核收缩的热能,例如电阻热、射频、相干光和非相干光、微波、超声波或液体热喷射能量。也可使用机械式的组织去除装置。椎间盘髓核的减压可能导致突出的椎间盘材料朝椎间盘的中心塌缩。这可减小脊柱神经根上的压力,由此使下肢、上肢或颈部区域的相关疼痛、虚弱和/或麻木最小化或减小上述症状。可用于加强和/或支承弱化的椎间盘壁的一个或多个装置也可与牵开器套管装置一起使用。

[0131] 除了脊柱方面的应用,无创伤型套管系统还可用于多种其它过程。无创伤型套管系统、包括牵开器套管系统可用于向多种护理的和外科手术的过程提供直接察看能力,所

述过程在过去是不可视地和/或采用间接察看来进行的。这样的过程包括但不限于例如胸膜活组织检查、胸腔穿刺术、穿刺术、肾脏活组织检查和关节抽吸。在另一个示例中,套管系统可用在急救室或外伤中心,来执行腹膜抽液以诊断腹部的钝性创伤。

[0132] 在一些实施例中,牵开器套管装置可用于诊断目的。由于脊柱的复杂性,诊断出损伤比其它医疗状况更加困难。这样,本装置的直接察看能力能够精确地识别脊柱中的任意失稳或缺陷。例如,本装置可提供对任意肿瘤、骨折、神经损害或椎间盘退变的直接察看。此外,本装置可包括用于收集诊断数据的传感器,例如测量流动、温度、压力或氧浓度的传感器。本装置也可用于移除要被用于外部诊断测试的流体、组织或骨骼样品。此外,本装置可输送测试试剂或用于诊断椎间盘退变和骨退变的其它工具,例如,本装置可输送用于诊断和治疗的电极。

[0133] 在一个实施例中,牵开器套管装置可用于执行椎间盘切除术。在该具体的实施例中,患者准备好接受手术,并以通常的消毒方式和侧卧或俯卧姿势被遮盖。一般地,施行全身的、区域的或局部的麻醉,并且可将刚性的导丝经皮地插入硬膜外腔。导丝的安置可在荧光镜透视引导下或包括超声波的其它类型的间接察看下进行。在一些情况下,可在距患者腰部区域的中线约2至5英寸的位置形成小的皮肤穿刺或切口,以便于导丝插入。也可使用针以便于导丝穿过一些组织。导丝可被引导到身体同侧(在此已识别出神经碰触)并与患者的背部成约25度至约45度的角度,但是在另一些过程中,可使用对侧的途径和/或不同的角度。在确定了导丝位置后,可将扩张器插入到导丝上方,以扩大到硬膜外腔的导丝路径。可将具有可释放的锁定装置的导引器插入到扩张器上方以维持通路,这样扩张器和导丝可移除。内窥镜或其它类型的直接察看装置可被插入到牵开器套管装置的观测通道中。冲洗流体源被连接至牵开器套管上的冲洗端口,并被致动以提供连续的冲洗。检查被动式的或主动式的抽吸端口或出口是否打开。牵开器套管被插入导引器中并朝硬膜外腔前进。随着牵开器套管接近硬膜外腔,可用内窥镜进行硬膜外腔的直接察看。随着牵开器套管进入硬膜外腔,牵开器组件可被操作(例如弯曲和/或转动)以对使用者进行定向,以及识别脊柱神经和任意椎间盘或有孔的病变。然后可使牵开器套管装置前进而更接近治疗位置。在治疗位置抵靠或碰触到神经的情况下,处于打开构型的牵开器组件可用于使治疗位置与神经分离,并在治疗位置产生工作空间。在一些实施例中,导丝可被重新插入到牵开器套管的通道中,并越过牵开器组件的末端朝治疗位置前进。例如,导丝可被插入到碰触位置处的椎间盘环壁的突出区域。插入可发生在牵开器组件被驱使成打开构型之前或之后,和神经与突出的椎间盘表面分离之前或之后。在视觉引导下,牵开器组件的打开夹爪可朝要去除的组织被引导,然后被驱使成闭合构型,从而握持组织。然后可采用合适的操作技术来去除由牵开器组件的夹爪夹住的组织。替代地或附加地,组织分裂器械可被插入牵开器套管装置中,并被致动以切碎或分裂治疗位置处的组织。例如,牵开器套管装置可构造成容纳自动化螺旋钻,该螺旋钻可打开以在由牵开器组件围住的腔室空间内旋转,从而迅速地去除组织。替代地或附加地,可通过螺旋钻施加负压以抽吸将要被去除到工作通道中的组织。被分裂的材料可通过连续的冲洗和冲刷系统被冲走,或者可通过组织分裂器械上的抽吸组件从治疗位置去除,或通过随后被向远侧撤回的牵开器组件的夹爪固定。如果需要的话,凝结探针可被插入牵开器套管以实现止血和/或使组织收缩。在一些实施例中,被治疗的椎间盘表面可能由于组织分裂器械的小尺寸和/或在去除了椎间盘材料后椎间盘该部分中的压力减小而

自密封。在另一些实施例中,被治疗的椎间盘可进一步被治疗以减少椎间盘材料从治疗位置的任意挤出。镊子或其它抓持器械也可与牵开器套管装置一起使用,以去除任何椎间盘外的碎片。在一些情况下碎片会经椎骨的孔移动,牵开器套管的尺寸可允许牵开器套管前进进入或甚至通过孔。这样,牵开器套管装置可从该孔被插入到中心脊柱管道中,以取回任何移动的碎片。

[0134] 在另一个实施例中,牵开器套管系统可用于任意的各种胸心手术过程,包括但不限于支气管镜检查、胸膜活组织检查、胸腔穿刺术、心包穿刺术,和心包活组织检查。心包活组织检查例如显示心包积液的检查结果。该过程可在荧光镜透视引导下或采用内窥镜器械进行,但是仍有高发病率,包括但不限于气胸和心肌破裂的风险。一种微创的、直接察看的替换方案可改善该过程的风险/效益曲线。在一个具体实施例中,患者准备好接受手术,并以通常的消毒方式被遮盖。局部麻醉在患者的剑下区域中施行。在另一些实施例中,也可使用进入胸腔的其它进入点。在另一些实施例中,也可使用区域或全身麻醉。在一些实施例中,心包积液导管已经就位,导丝可被插入到导管中,并且导管可移除,将导丝留在适当的位置。导丝可以例如是直的导丝或J形末端导丝。在通过导丝最初进入心包空间的实施例中,导管可插入到导丝上方,并且在继续该过程之前,可从例如化学、组织学和/或培养的角度取用一种或多种心包液样品。一个或多个扩张器可插入到导丝上方并被移除以扩宽从皮肤到心包空间的组织路径。在扩宽导丝路径之后,牵开器套管系统可插入到导丝上方。在一些实施例中,随着牵开器套管系统被插入,可在将牵开器套管系统安置在心包空间中之前或之后进行体壁心包组织(即,外心包表面)的取样。在一些实施例中,牵开器组件可处于打开构型并被压靠在体壁心包表面上。附加牵开器组件可用于对体壁心包表面进行一次或多次活组织检查。凝结探针可用于在活组织检查之后提供止血。牵开器套管可被安放在闭合构型中,并在导丝上方向远侧朝心包空间前进。一旦处于心包空间中,导丝便可选地从牵开器套管系统移除。心包液可被排出,并更换为盐水或气体以便于观察。在有血性渗出物的患者体内,附加的冲洗和/或排放可用于改善视野的清晰度。牵开器组件能以打开构型被安置并且可通过牵开器组件的弯曲和/或转动来开拓心包空间。在一些实施例中,牵开器套管能以颠倒的方式弯曲,并且牵开器套管的伸出的牵开器组件末端用于无创伤地支承心包组织以减小组织松弛和增大活组织检查的成功率。与常规的内窥镜透视过程(当心包液囊中的液体不够或存在分为小腔的液体时,有时会显示不当)不同,锥形牵开器套管系统的使用可有利于组织在心包膜和心外膜之间的分离,以便在这些情况下安全地执行活组织检查。内脏的心包膜和/或心外膜的组织活组织检查可采用抓持器或其它内窥镜活组织检查工具来进行。通过采用组织清除器和/或凝结探针,可在心包膜中形成一个或多个窗口或开口,以提供心包积液的不断排出。心包窗口或开口(如果有的话)可在进入心包空间之前或之后形成。然后,牵开器套管可被移除,并且可采用X射线来检查气胸。如果需要的话,可进行胸管排放,直到气胸被解决。

[0135] 在另一个实施例中,牵开器套管系统可用于进行任意的各种泌尿生殖器和OB/GYN过程,包括但不限于膀胱镜检查(采用或不采用膀胱活组织检查)、肾脏活组织检查、前列腺活组织检查和手术、胎儿镜检查(包括可选的胎儿抽血)和膀胱颈悬吊过程。在一个具体的示例中,膀胱镜检查可采用具有前部安置式可伸出牵开器组件的柔性牵开器套管系统进行,但是在另一些实施例中,也可使用刚性的牵开器套管系统。在一个实施例中,膀胱镜检

查过程可通过以通常的方式遮盖患者并以消毒药剂和局部麻醉使尿道口做好手术准备来进行。在除了膀胱镜检查之外还可进行输尿管镜检查的患者身上,也可采用区域的或全身的麻醉。随着牵开器套管系统被插入尿道口并前进到膀胱腔,局部的麻醉可选地施用至牵开器套管系统的外部。在一些实施例中,膀胱可充填以气体或液体以使膀胱壁扩张,用于观察。一旦位于膀胱中,牵开器套管系统便可弯曲和转动以察看膀胱腔。如所述的,活组织检查可通过将活组织检查器械(例如,抓持器)插入牵开器套管装置的通道中、致动活组织检查器械和撤回活组织检查器械来进行。输尿管口可被识别出来,并且牵开器套管可被插入输尿管中。导丝能可选地被插入穿过牵开器套管系统并进入输尿管口以便于通过牵开器套管系统进入输尿管。在一些实施例中,牵开器套管系统的牵开器组件在装置的进入和/或前进过程中可至少部分地扩张,以降低输尿管穿孔的风险。根据牵开器套管系统的长度,牵开器套管系统也可前进到肾脏内收集系统中。如果在手术过程中遇到结石,则牵开器组件的夹爪可被致动以去除结石。替代地或附加地,篮状物或其它类型的捕捉器械也可被插入牵开器套管系统中以去除结石。对于过大以致不能通过牵开器套管系统的通道收回的结石,可使用磨锥或其它类型的分裂结构来破碎结石。一旦活组织检查和/或结石破碎或去除完成,牵开器套管系统便可撤回。

[0136] 应当理解,本发明不限于所述的具体的示例性实施例,当然这些实施例可变化。还应当理解,本文所用的术语仅用于描述具体实施例的目的,而绝非限制,因为本发明的范围将仅由所附的权利要求来限定。

[0137] 在提供了数值范围的情况下,应理解的是,除非在上下文中另外进行了明确的说明,该范围的上限和下限之间距离下限单位十分之一的每个中间值也被具体地公开了。指定范围内的任意指定值或中间值和该指定范围内的任意其它指定值或中间值之间的每个较小的范围包含在本发明中。这些较小的范围的上限和下限可被独立地包括或排除在该范围内,并且其中上限和下限中的任一个、两者都未或两个都包括在较小的范围内的每个范围也包含在本发明中,并受指定范围内的任意具体排除的界限支配。在指定范围包括一个或两个界限的情况下,排除这些被包括界限的任一个或两个的范围也包括在本发明中。

[0138] 除非另外限定,本文所用的所有技术和科学术语具有与本发明所属的领域的普通技术人员所普遍理解相同的含义。虽然与本文描述的类似或等同的任意方法和物质可用在对本发明的实践和测试中,但是现在将对一些可能的和优选的方法和物质进行描述。这里提到的所有公开物都结合于此作为参考,以公开和描述与引述所述公开物结合的方法和/或物质。应当理解,在存在矛盾的情况下,本公开取代被结合的公开物的公开内容。

[0139] 需要注意的是,如在本文和所附权利要求中所用,单数形式的“一”,“一个”和“所述”包括复数的指代,除非在上下文中另有明确的说明。因此,例如,“刀片”包括多个这样的刀片,所述“能量源”包括一个或多个能量源及本领域的技术人员公知的等价物,等等。

[0140] 这里讨论的公开物仅为了它们的公开内容而被提供。本文的任何内容都不应解释为这样的许可,即本发明不能借助于现有技术的发明而先于这些公开物。此外,所提供的公开物的日期(如果存在的话)可与需要单独确认的实际的公开日期不同。

[0141] 前面仅仅说明了本发明的原理。可理解的是,本领域的技术人员能够设计多种装置,这些装置虽然在这里未明确地描述或示出,但是却能实施本发明的原理并被包括在其精神和范围内。此外,所有的示例和这里引用的条件性语言主要试图帮助读者理解本发明

的原理和发明人对现有技术的贡献,而不应解释为受限于这些具体引用的示例和条件。此外,这里引用本发明的原理、方面和实施例及其具体示例的所有陈述都意图包括其结构的和功能的等同物。此外,这样的等价物试图包括目前已知的等同物和未来研究出的等同物,也就是说,所研究出的执行相同功能但与结构无关的任意元件。因此,本发明的范围未试图被限制于这里示出和描述的示例性的实施例。相反,本发明的范围和精神由所附的权利要求表达。对于这里描述的所有实施例,方法的步骤不需要顺序地执行。

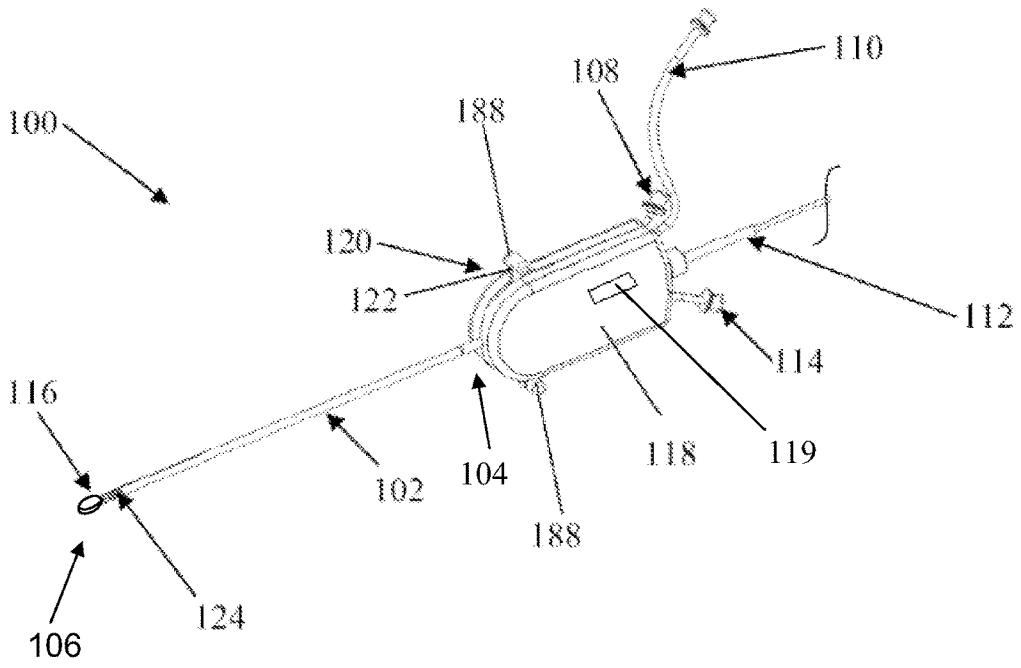


图1

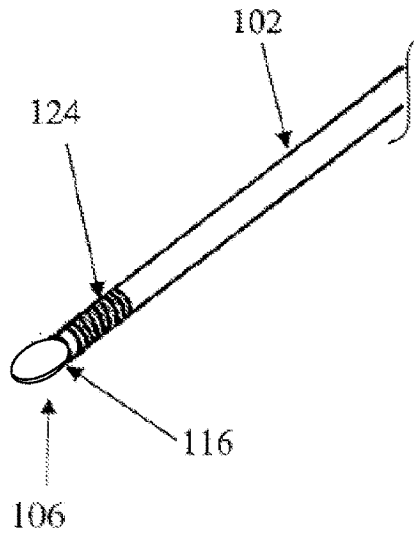


图2

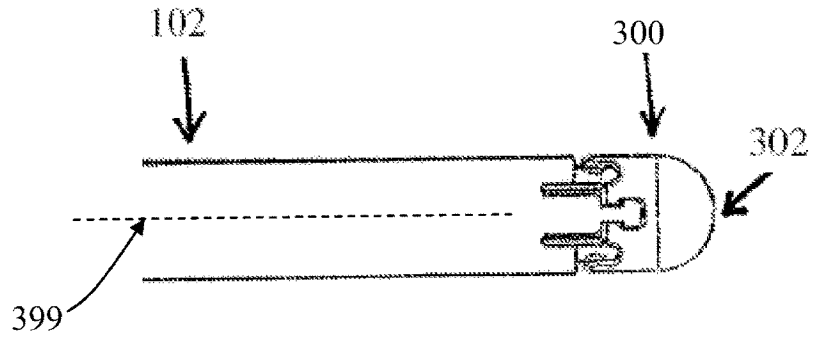


图3A

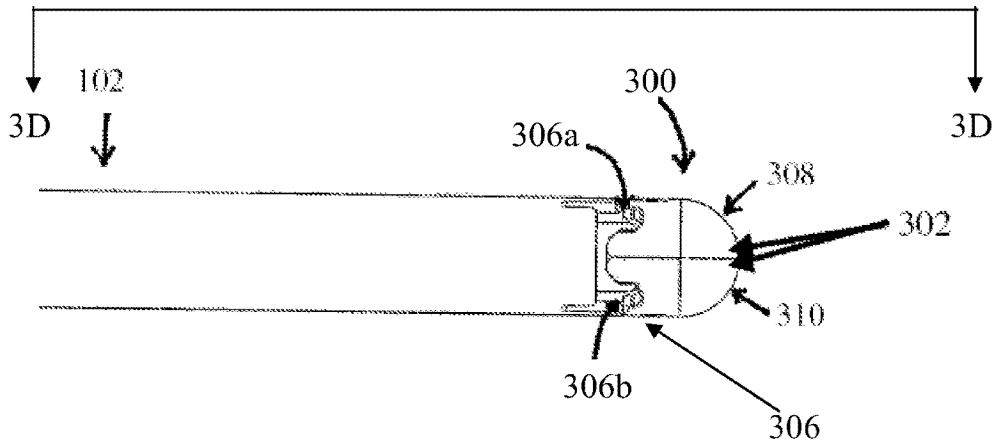


图3B

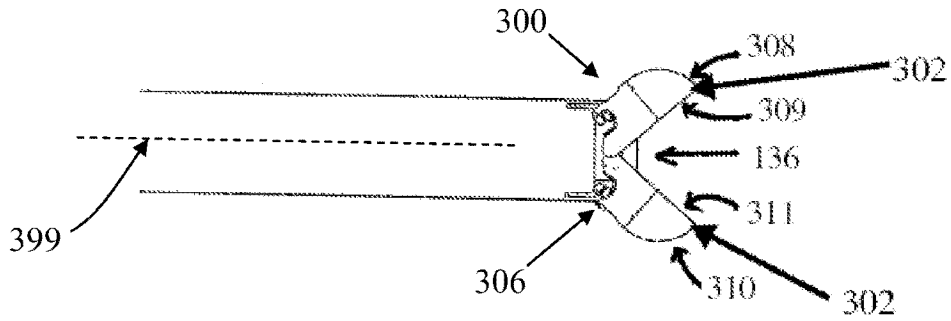


图3C

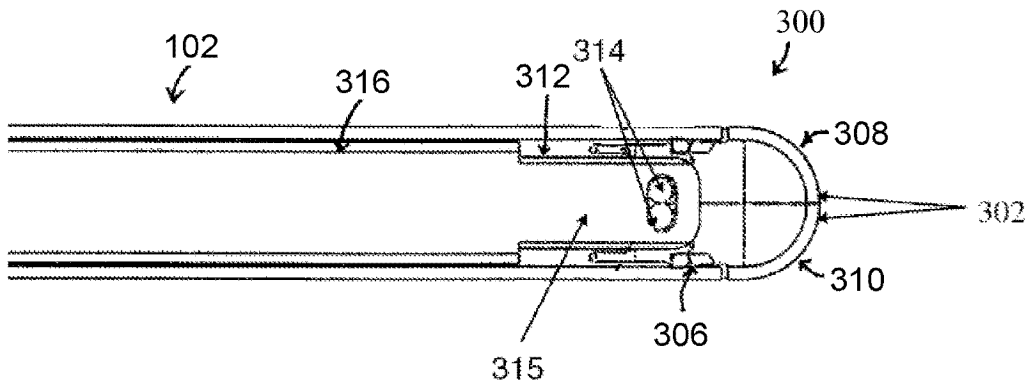


图3D

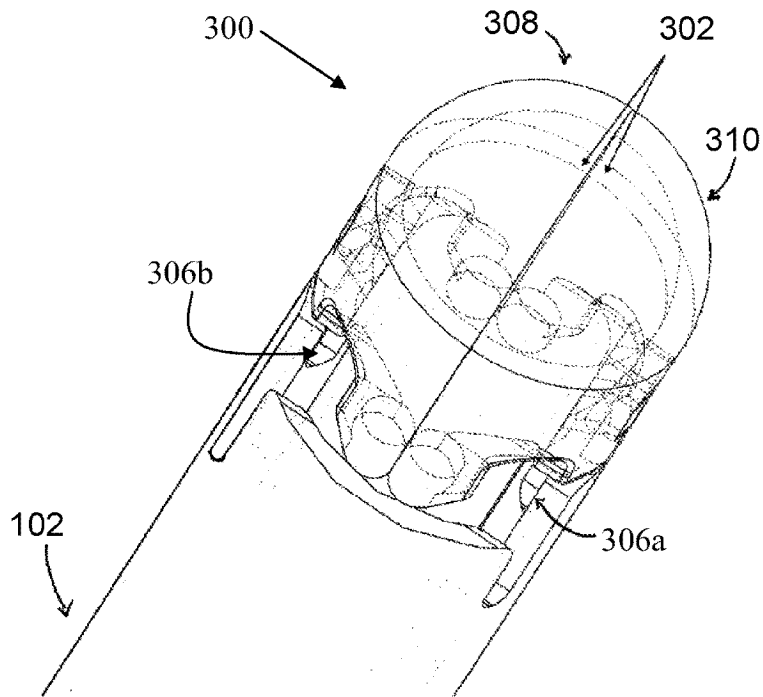


图3E

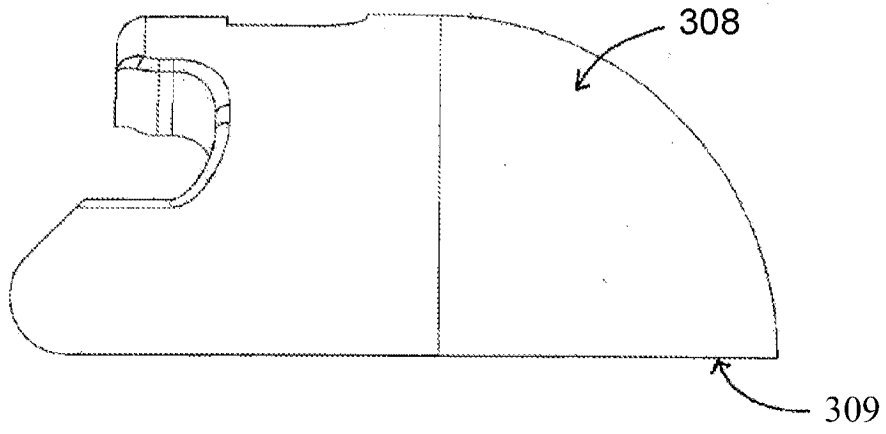


图3F

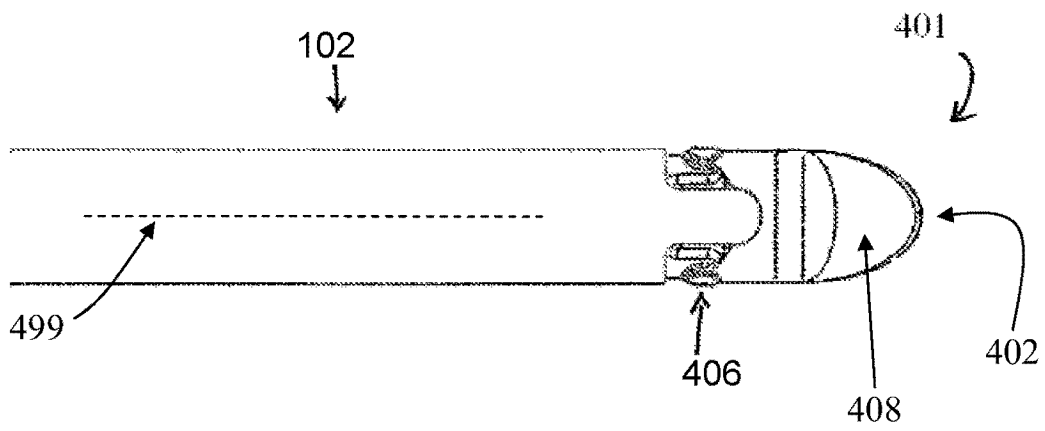


图4A

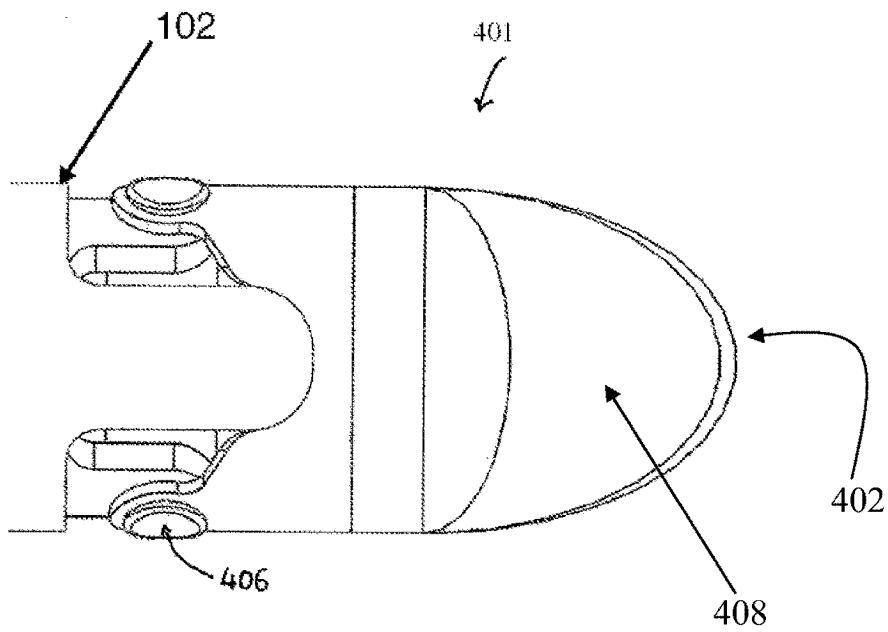


图4B

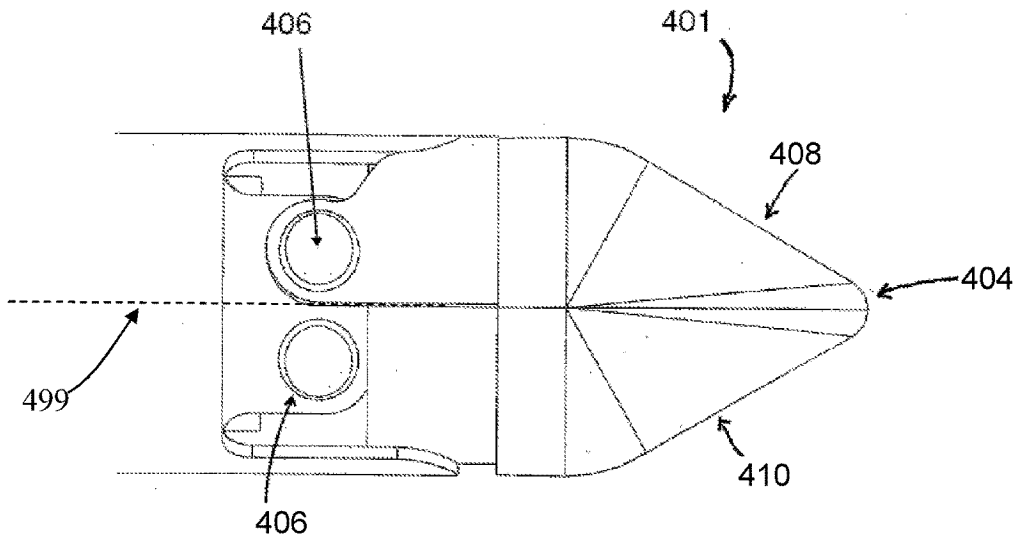


图4C

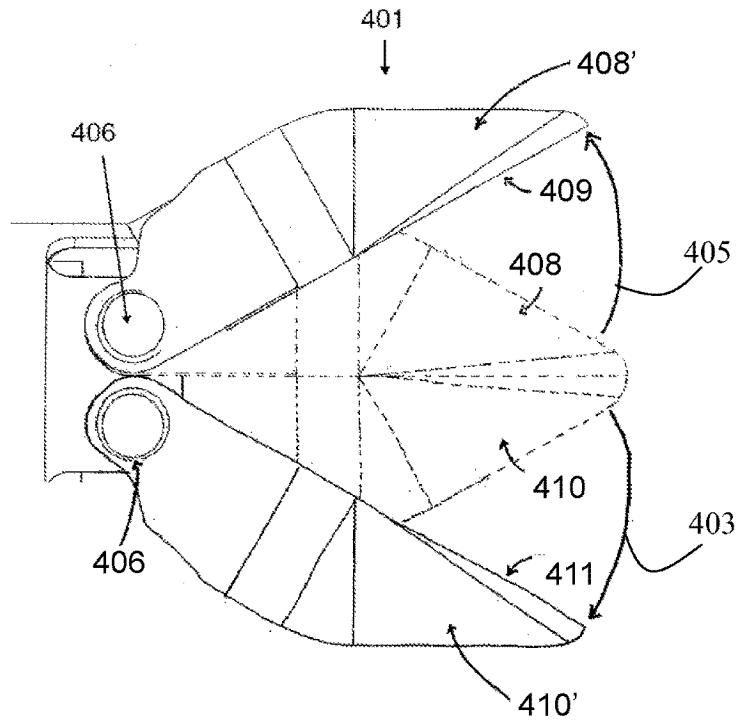


图4D

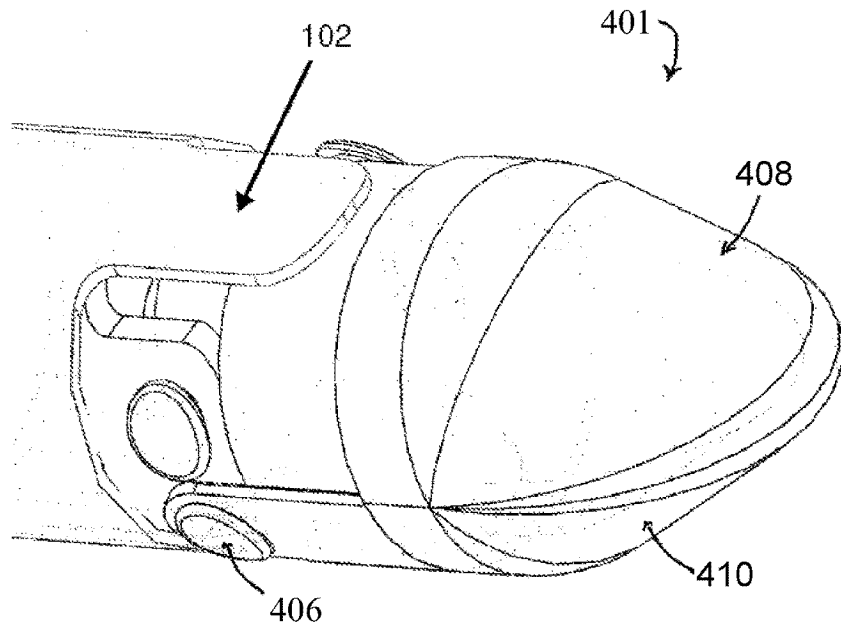


图4E

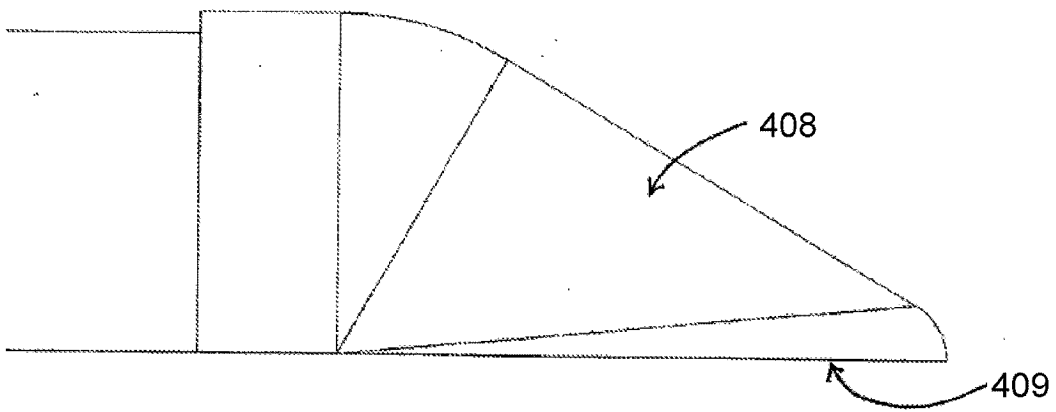


图4F

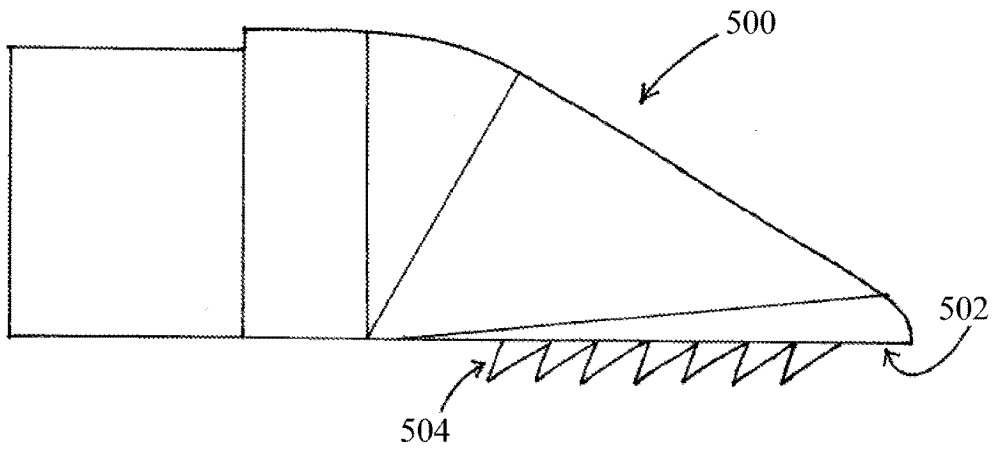


图5A

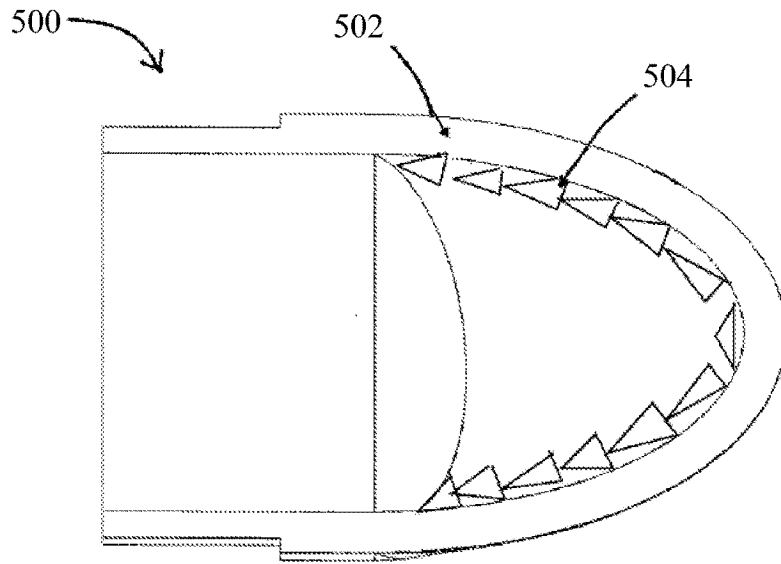


图5B

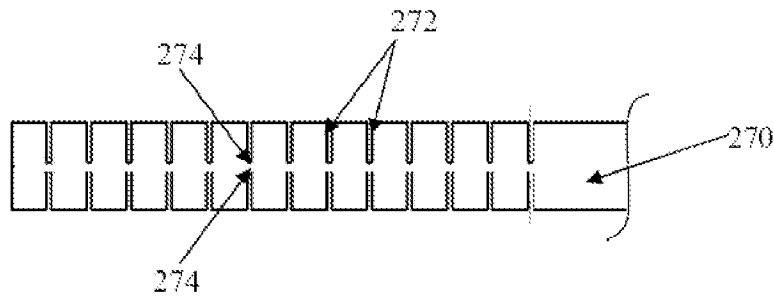


图6

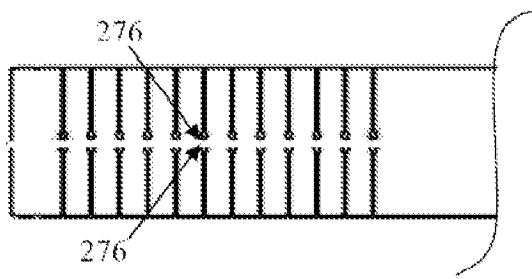


图7A

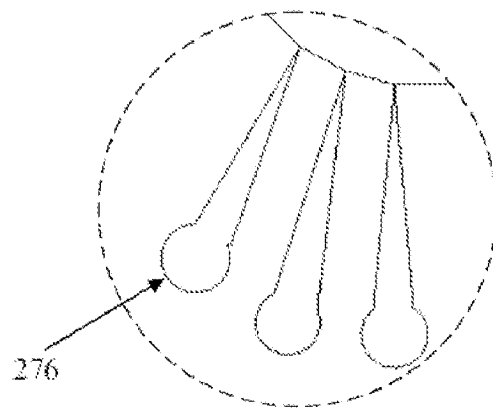


图7B

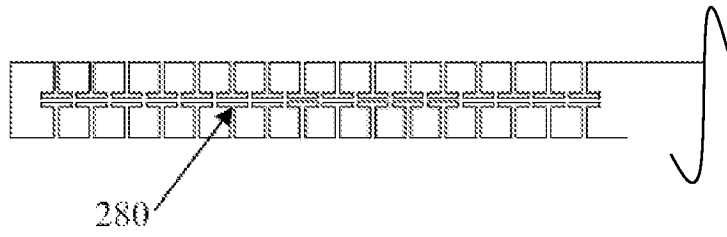


图8

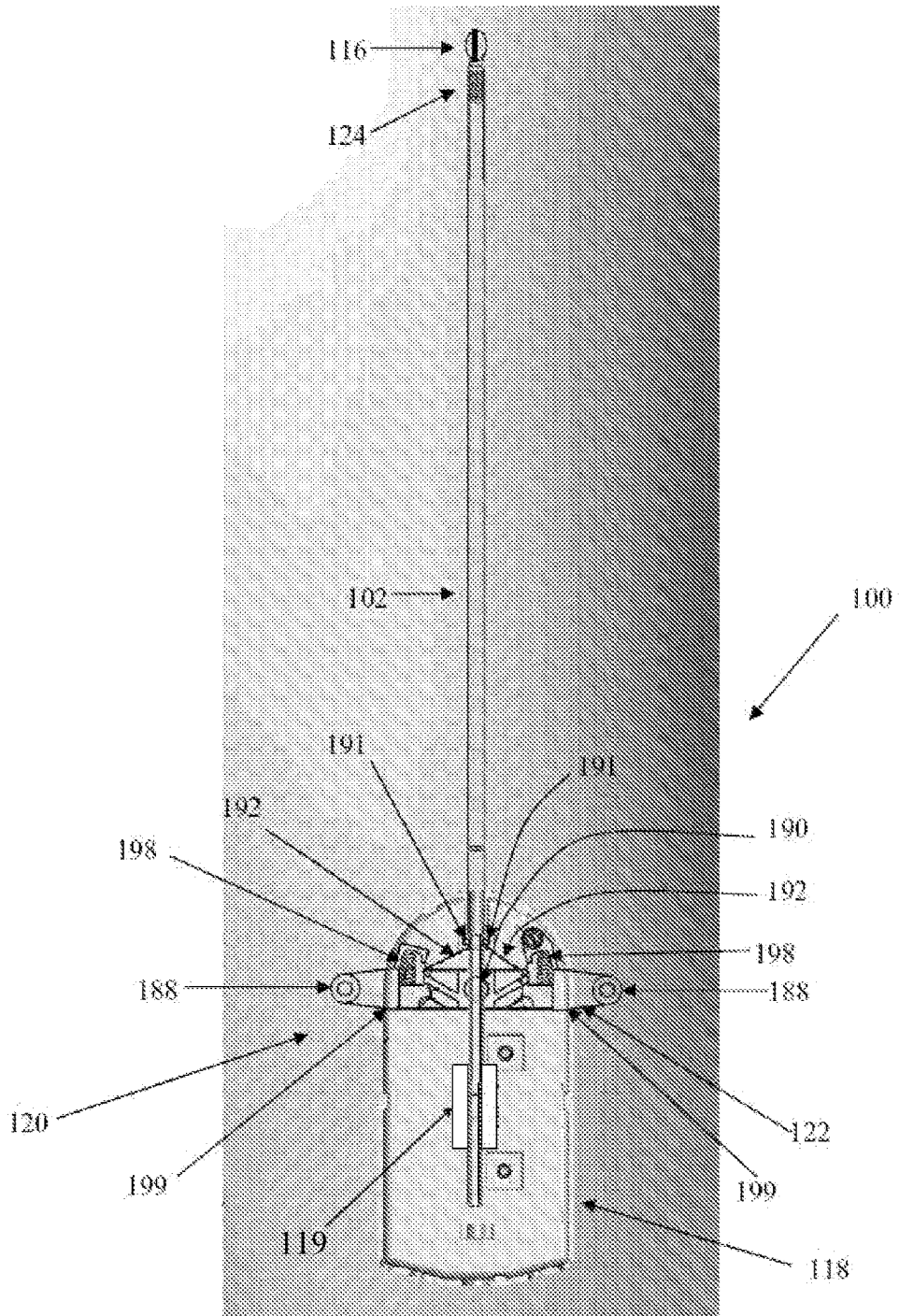


图9

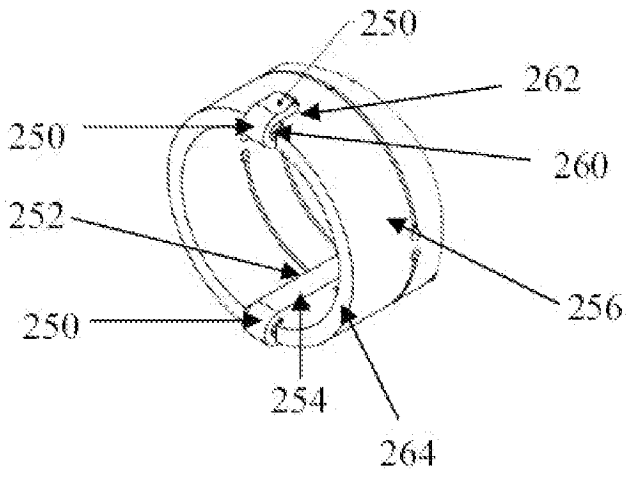


图10A

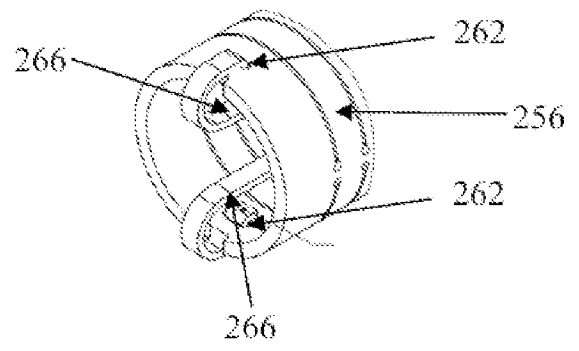


图10B

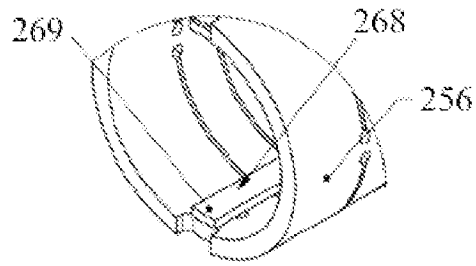


图10C

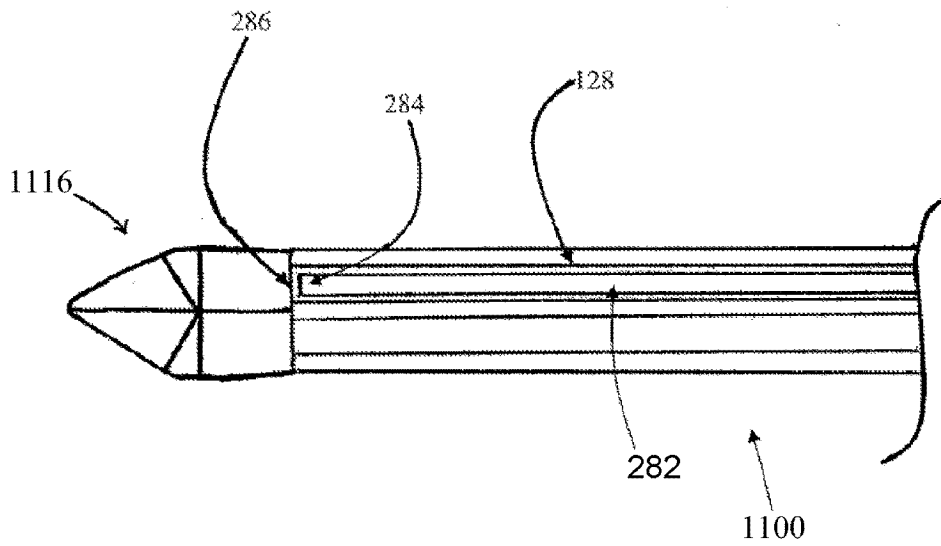


图11A

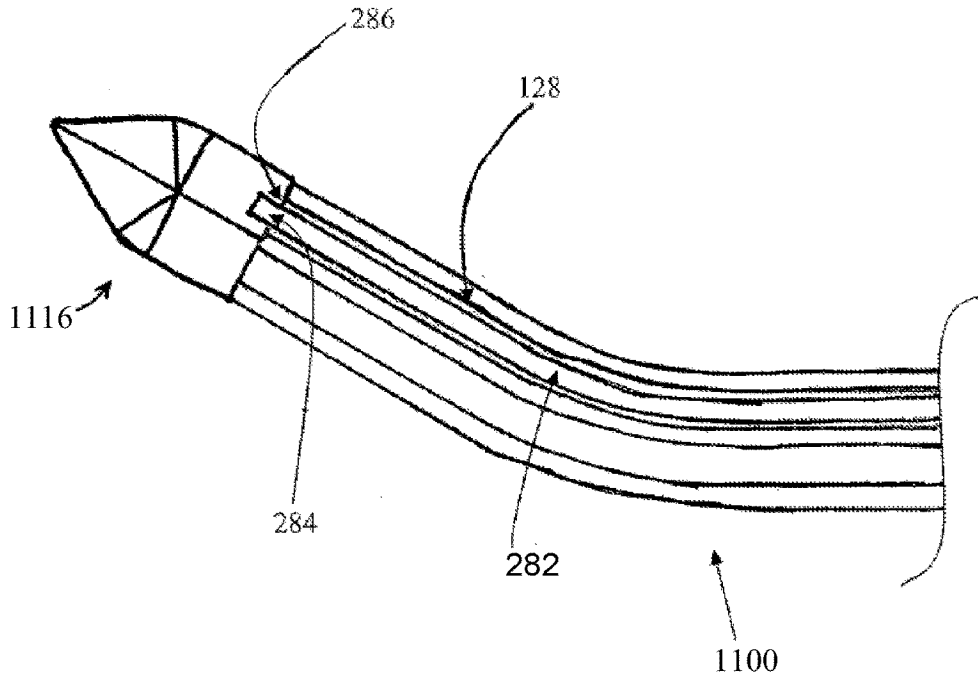


图11B

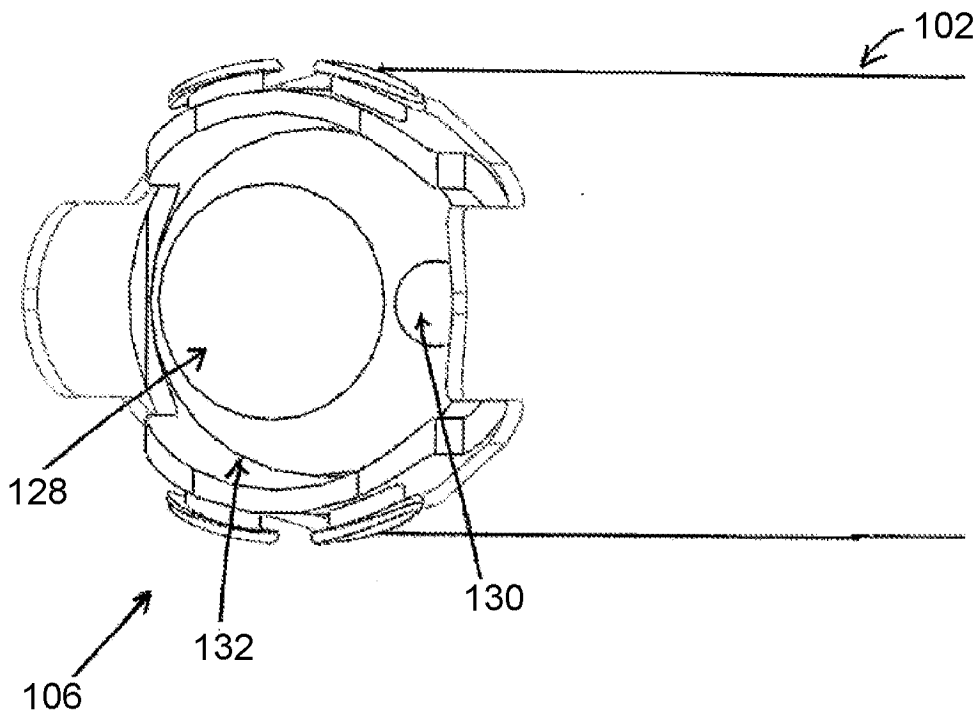


图12A

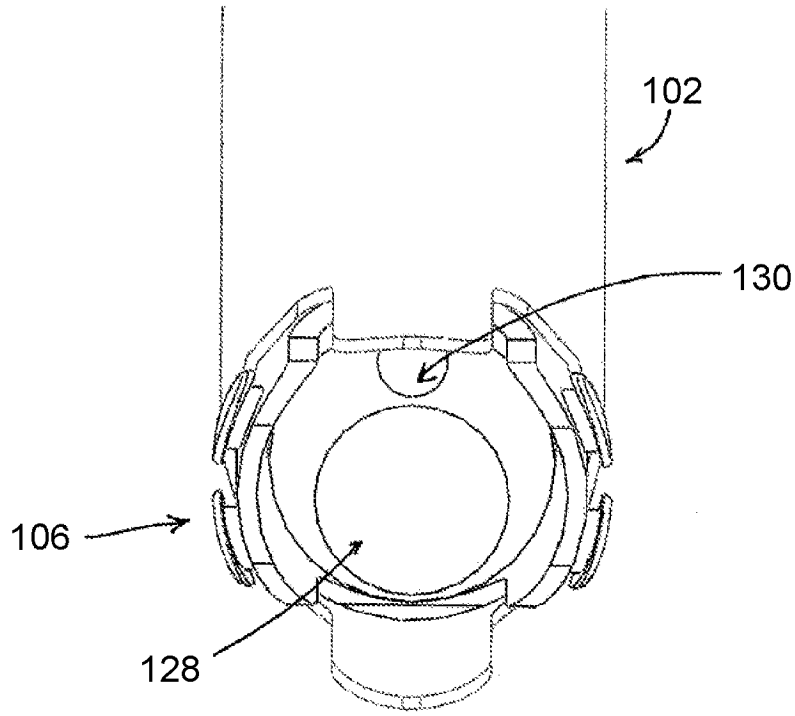


图12B

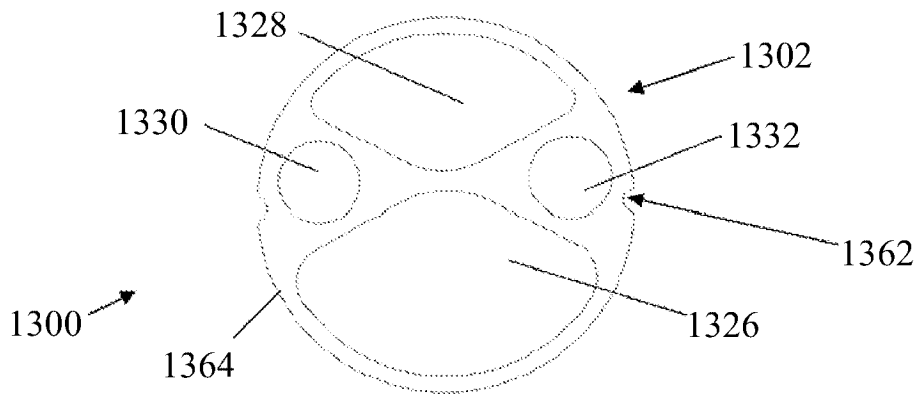


图13A

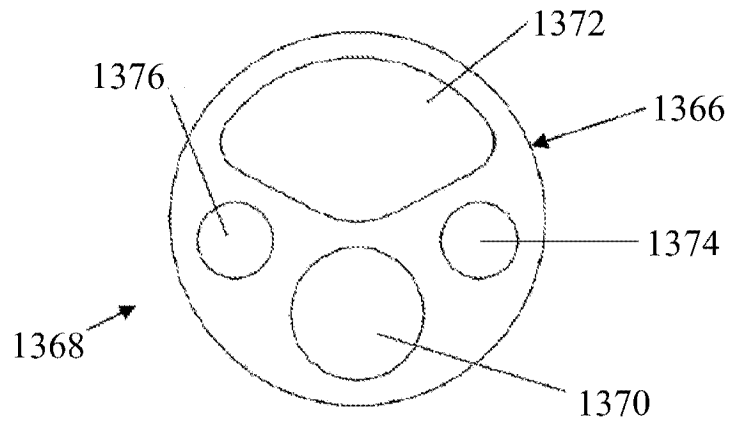


图13B

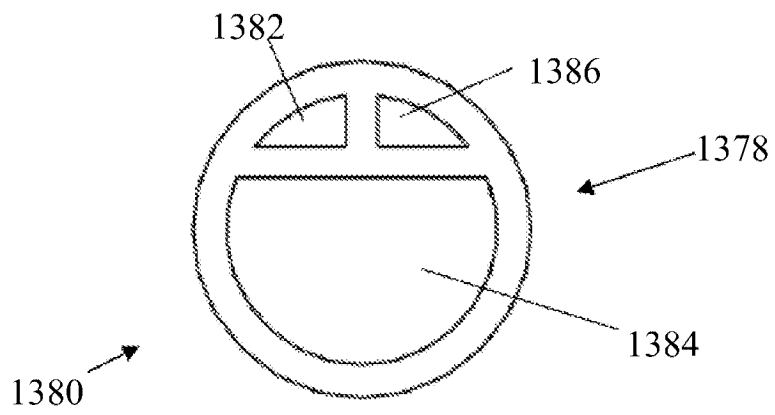


图13C

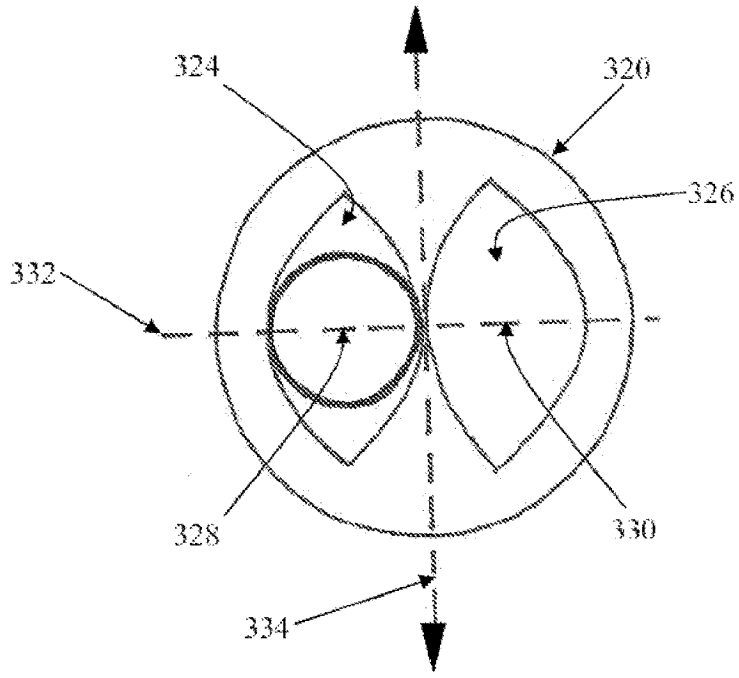


图14

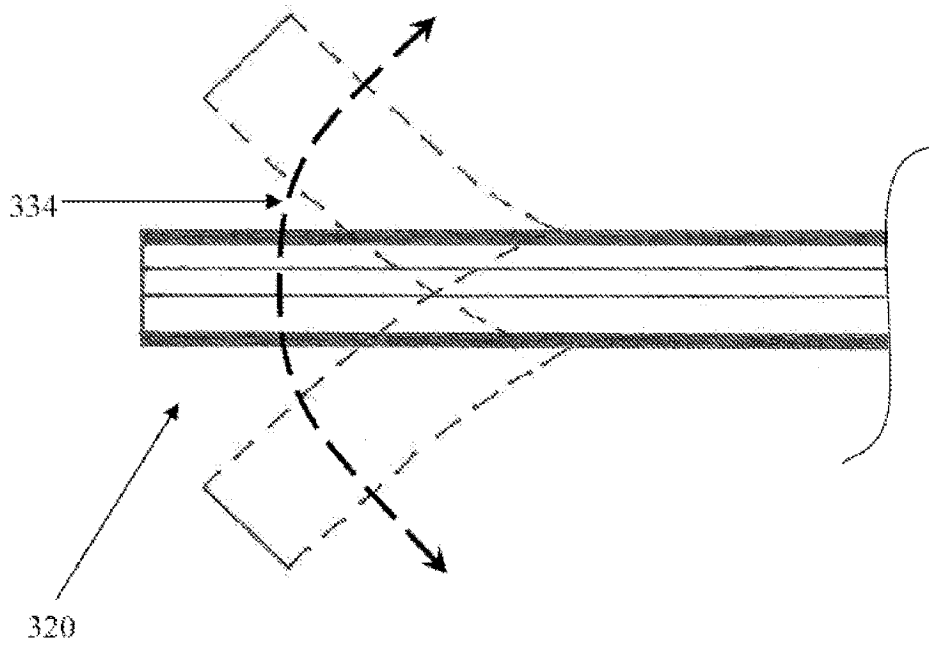


图15

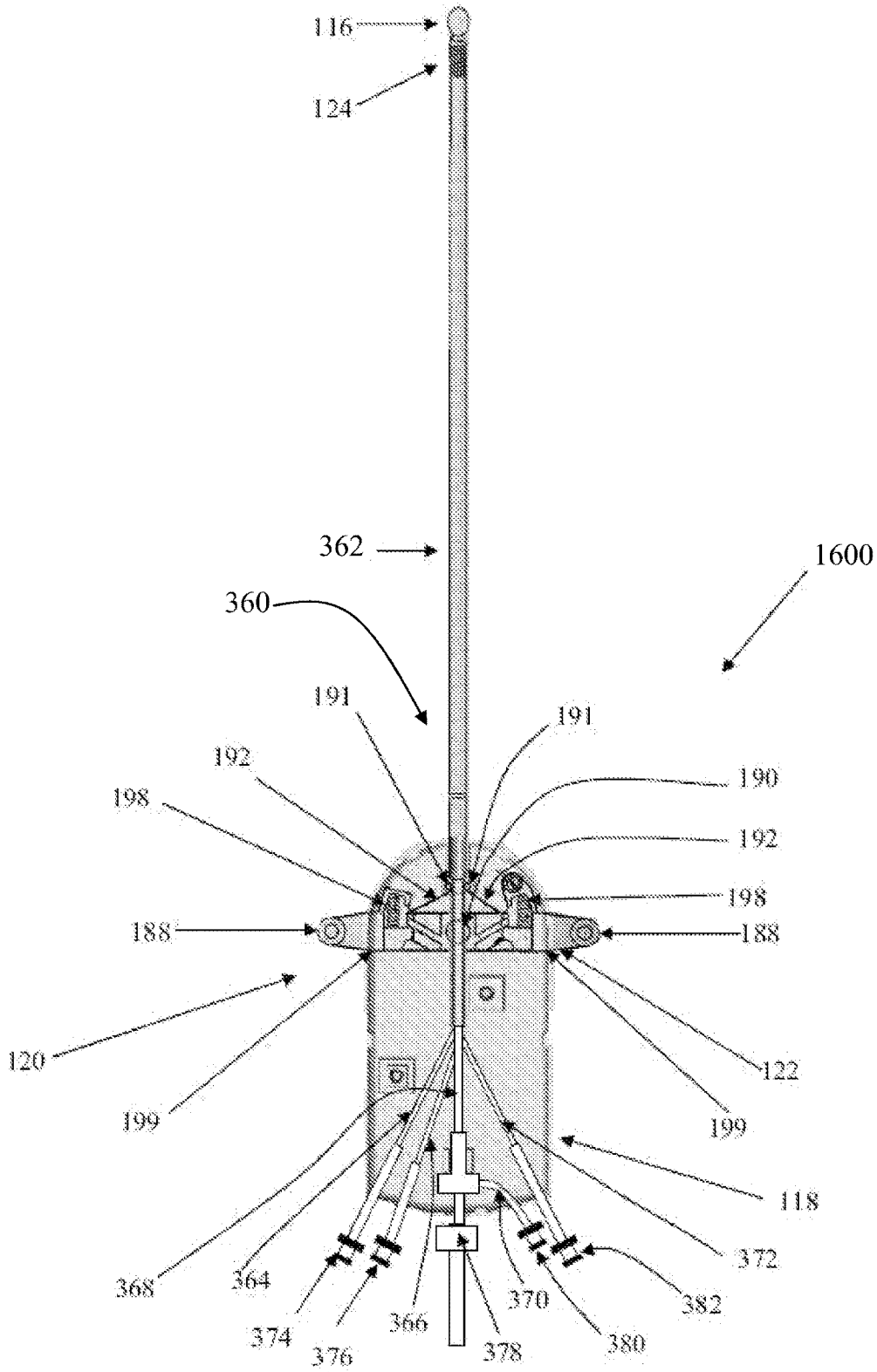


图16

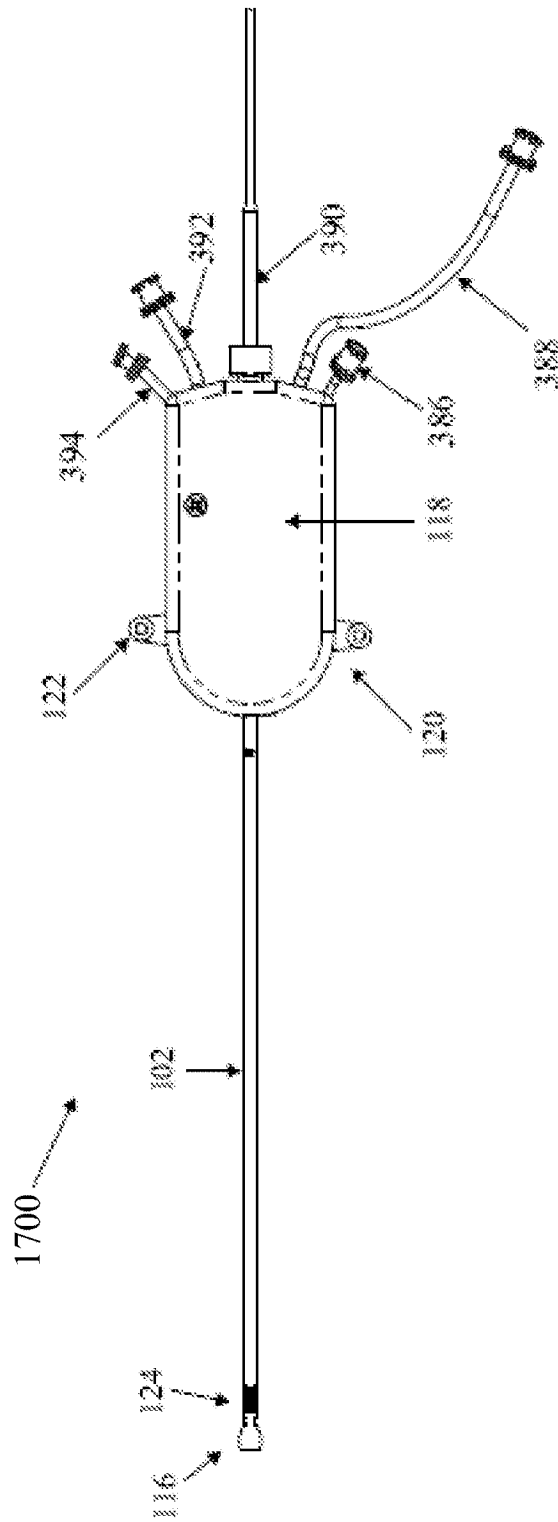


图17

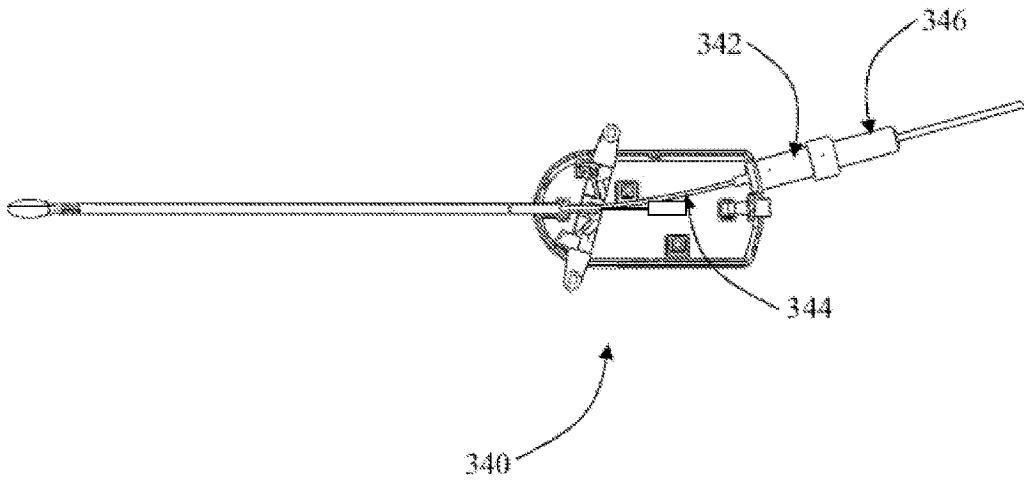


图18A

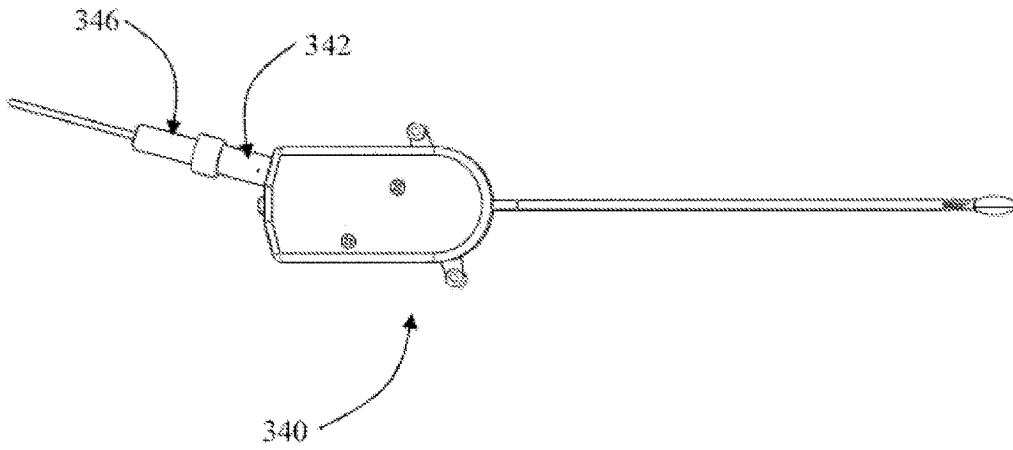


图18B

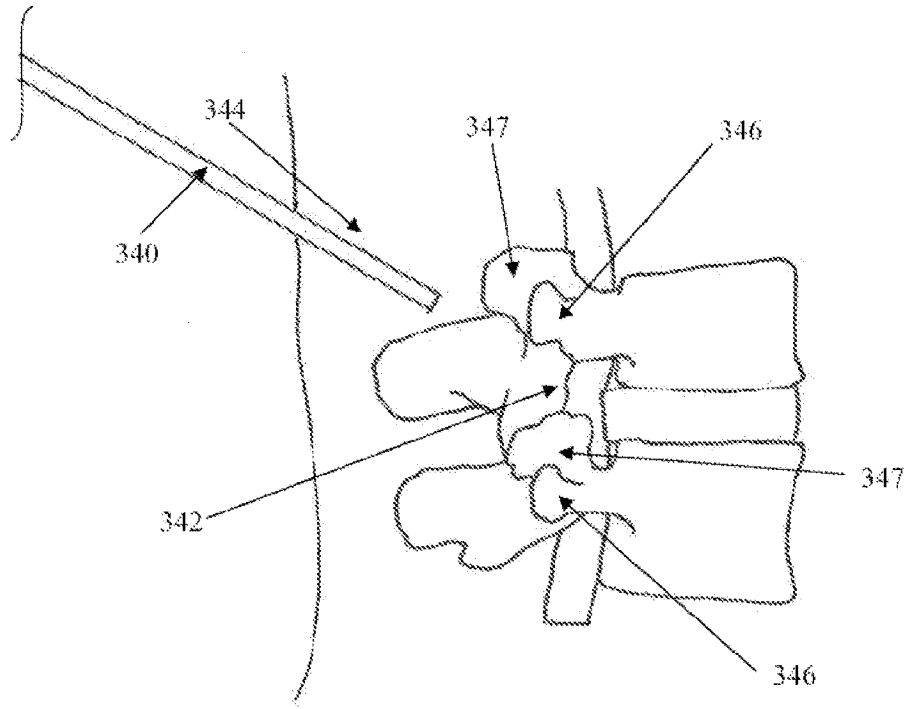


图19

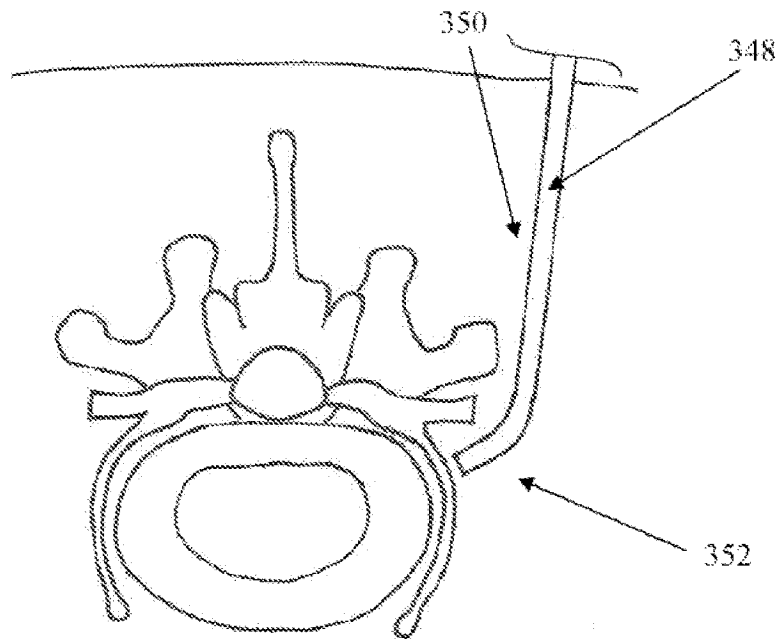


图20

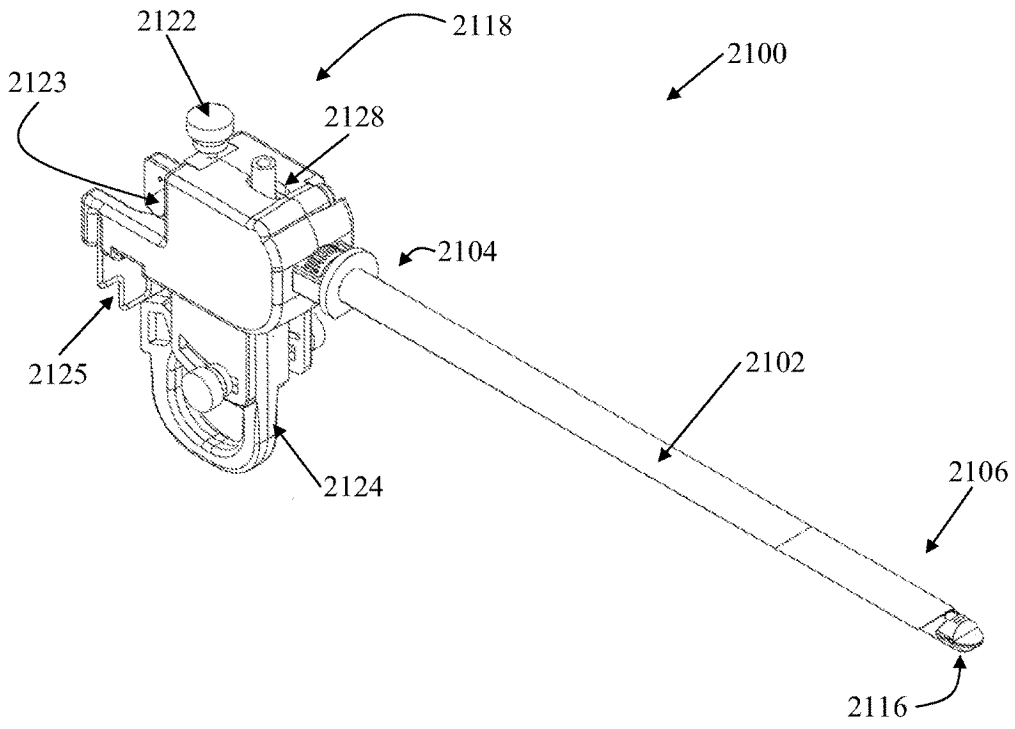


图21A

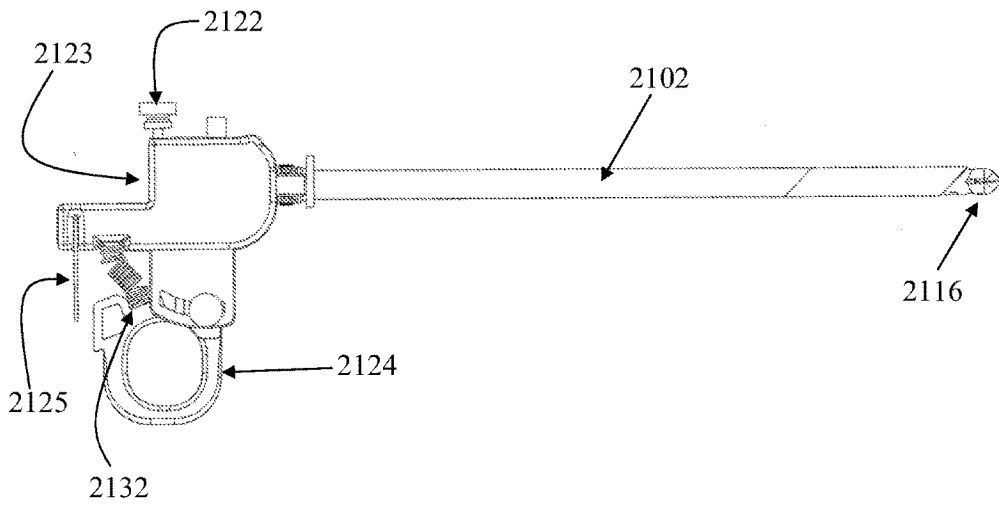


图21B

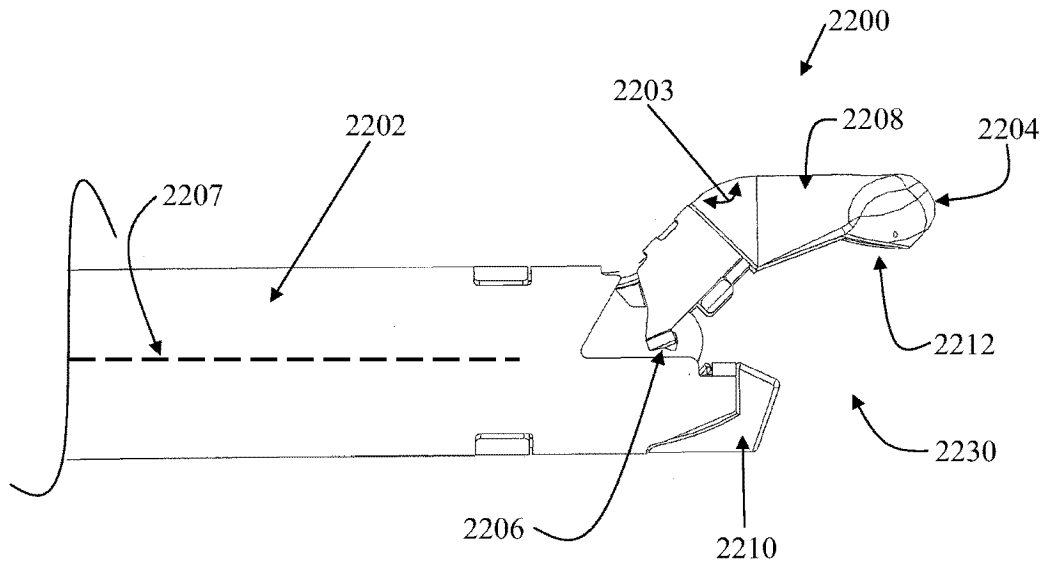


图22A

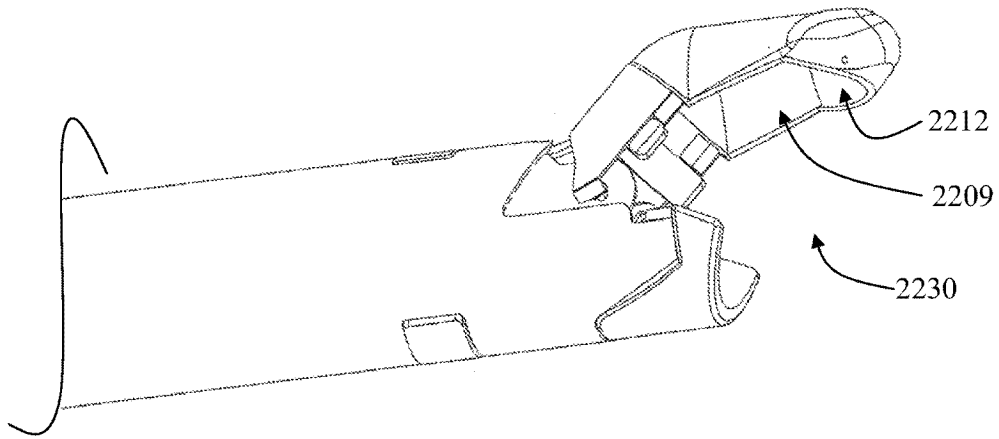


图22B

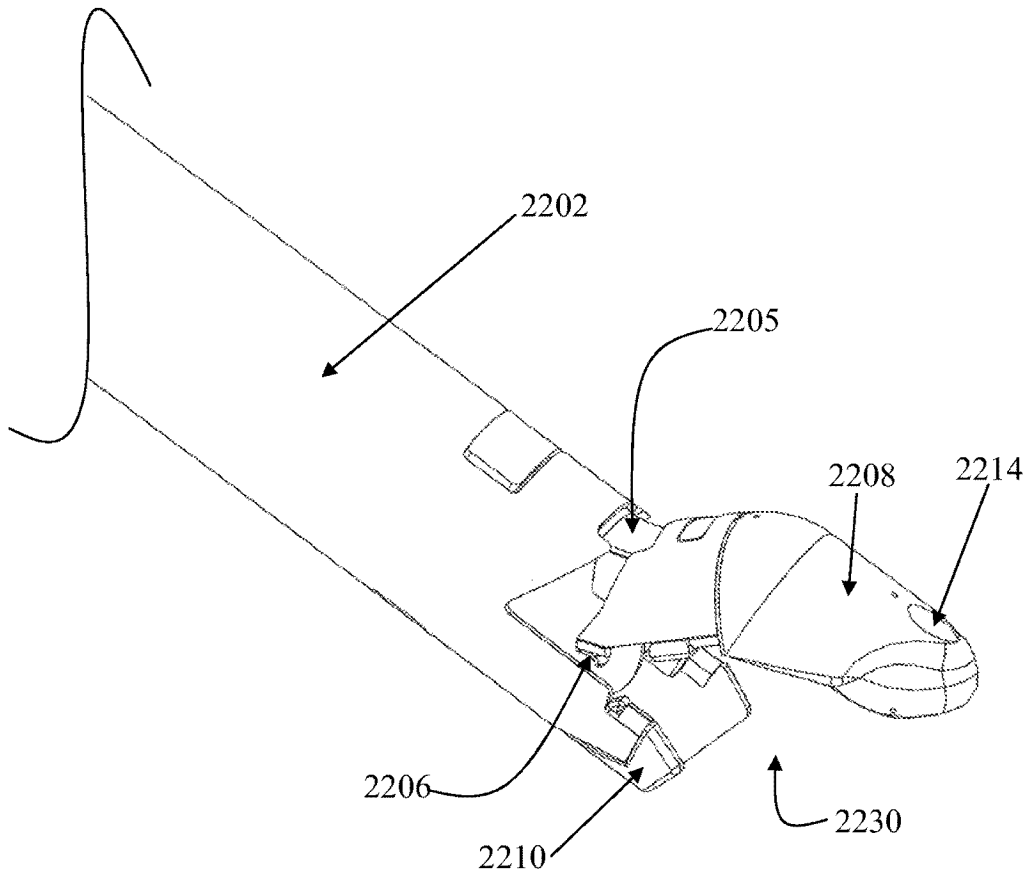


图22C

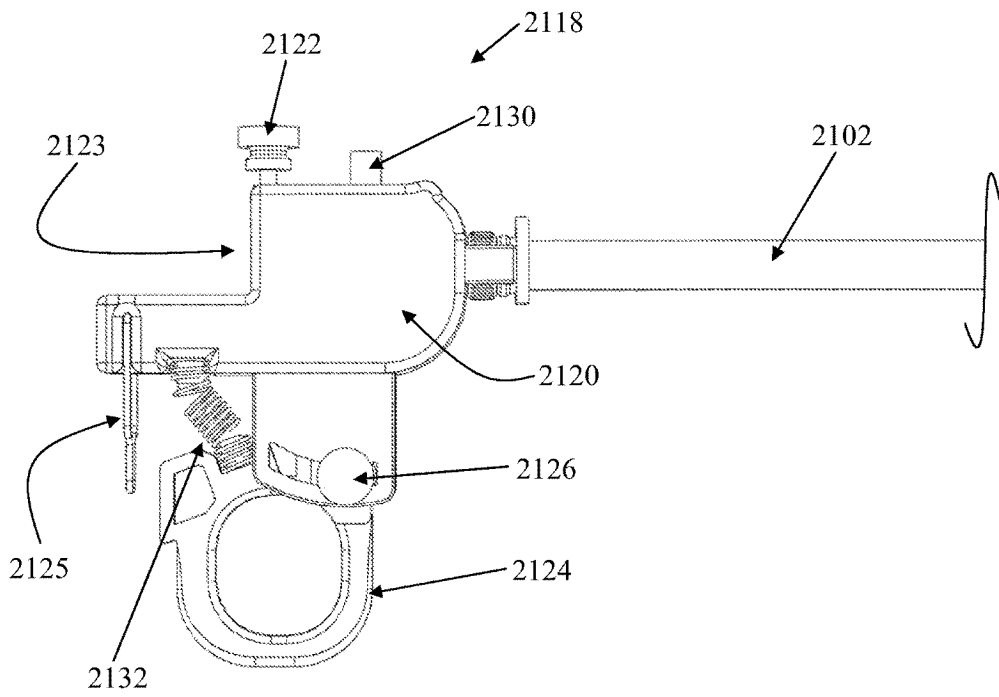


图23A

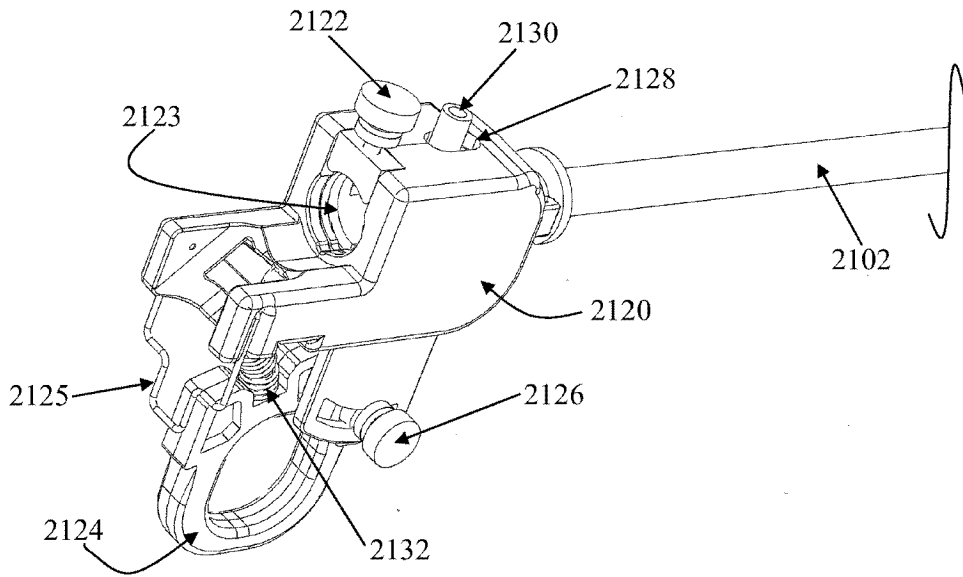


图23B

专利名称(译)	用于进入和察看脊柱的牵开器套管系统		
公开(公告)号	CN102256554B	公开(公告)日	2017-06-09
申请号	CN200980150604.1	申请日	2009-10-20
申请(专利权)人(译)	脊柱诊察公司		
当前申请(专利权)人(译)	脊柱诊察公司		
[标]发明人	JT多		
发明人	J·T·多		
IPC分类号	A61B17/28		
CPC分类号	A61B17/3417 A61B1/3135 A61B5/0084 A61B8/12 A61B10/06 A61B17/0218 A61B90/361 A61B2017/00261 A61B2017/003 A61B2017/00907 A61B2017/320064 A61B2017/3419		
代理人(译)	吴鹏		
优先权	61/106914 2008-10-20 US		
其他公开文献	CN102256554A		
外部链接	Espacenet SIPO		

摘要(译)

本发明涉及可用于进入和察看脊柱的牵开器套管系统及相关的治疗方法，包括用于产生工作空间的前视牵开器套管系统，所述牵开器套管系统具有无创伤的剖分能力以允许在脊柱中察看。所述装置和方法可例如用于执行椎间盘环修复、突出的椎间盘切除和神经学组织的去神经支配；配发药理学药剂和/或细胞或组织治疗剂；诊断椎间盘退变和骨退变；椎管狭窄和髓核减压，以及执行椎间盘增强。

