

(12) 发明专利申请

(10) 申请公布号 CN 102159276 A

(43) 申请公布日 2011.08.17

(21) 申请号 200980137396.1

代理人 朱铁宏 谭祐祥

(22) 申请日 2009.09.16

(51) Int. Cl.

(30) 优先权数据

61/098157 2008.09.18 US

12/561147 2009.09.16 US

A61M 29/00 (2006.01)

A61B 17/24 (2006.01)

A61B 1/00 (2006.01)

A61M 25/10 (2006.01)

A61M 25/09 (2006.01)

(85) PCT申请进入国家阶段日

2011.03.18

(86) PCT申请的申请数据

PCT/US2009/057203 2009.09.16

(87) PCT申请的公布数据

W02010/033629 EN 2010.03.25

(71) 申请人 阿克拉伦特公司

地址 美国加利福尼亚州

(72) 发明人 T·詹金斯 E·戈德法布 T·T·沃

J·马考尔 R·N·伍德

R·M·海泽 C·拉森 D·T·哈夫

(74) 专利代理机构 中国专利代理(香港)有限公司

司 72001

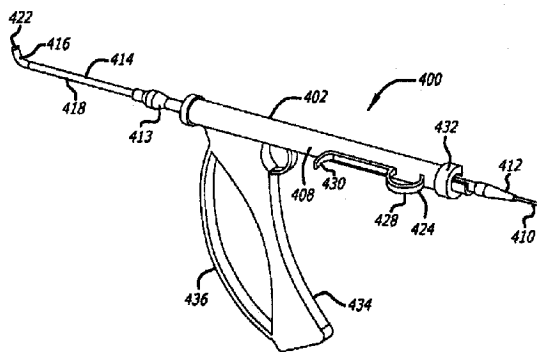
权利要求书 2 页 说明书 25 页 附图 26 页

(54) 发明名称

用于治疗耳鼻喉科疾病的方法和设备

(57) 摘要

本发明公开了用于扩张人类或动物受试者的鼻旁窦口的器件(400),所述器件(400)可以包括:手柄(402);细长轴(414),所述细长轴(414)具有与所述手柄连接并延伸到远端的近端;导丝(410),所述导丝(410)穿过所述轴内腔的至少一部分设置;扩张器,所述扩张器具有未膨胀构型和膨胀构型;和滑动构件(406),所述滑动构件(406)穿过所述轴的所述纵向开口(408)与所述导丝或所述扩张器中的至少一者连接,以用于使所述导丝和/或所述扩张器相对于所述轴前进。



1. 一种用于扩张人类或动物受试者的鼻旁窦口的器件,所述器件包括:
手柄;
细长轴,所述细长轴具有与所述手柄连接并延伸到远端的近端,其中所述轴包括内腔和纵向开口,所述纵向开口沿着介于所述近端和所述远端之间的长度的至少一部分从所述内腔延伸到所述轴的外表面;
导丝,所述导丝穿过所述轴内腔的至少一部分设置;
扩张器,所述扩张器具有未膨胀构型和膨胀构型,其中所述扩张器的至少一部分被设置在所述导丝上和所述轴内腔内;和
滑动构件,所述滑动构件穿过所述轴的所述纵向开口与所述导丝或所述扩张器中的至少一者连接,以用于使所述导丝和 / 或所述扩张器相对于所述轴前进。
2. 根据权利要求 1 所述的器件,其中所述细长轴的所述远端包括与所述细长轴连接的细长管状元件。
3. 根据权利要求 1 所述的器件,其中所述滑动构件能够相对于所述细长轴进行轴向旋转,以旋转所述导丝和 / 或所述扩张器。
4. 根据权利要求 1 所述的器件,其中所述轴的所述远端能够穿过所述受试者的鼻部的鼻孔插入。
5. 根据权利要求 1 所述的器件,还包括与所述轴的所述远端连接的穿刺构件,以用于向所述受试者的鼻旁窦中穿孔,其中所述轴的所述远端能够穿过所述孔插入。
6. 根据权利要求 1 所述的器件,还包括附接到所述细长轴的流体贮存器,其中所述流体贮存器与所述扩张器流体连通。
7. 根据权利要求 6 所述的器件,还包括与所述流体贮存器连接的扳机,其中致动所述扳机引起所述流体贮存器中的流体将所述扩张器吹胀成所述膨胀构型。
8. 一种用于进入人类或动物受试者的鼻旁窦口的器件,所述器件包括:
手柄;
细长轴,所述细长轴具有与所述手柄连接并延伸到远端的近端以及从所述近端向所述远端延伸至少到中途的纵向内腔;
器件推进构件,所述器件推进构件与所述手柄或所述细长轴中的至少一者连接,并被构造成与穿过所述轴的所述内腔的至少一个器件连接并使其至少前进到中途进入鼻旁窦口中。
9. 根据权利要求 8 所述的器件,还包括穿过所述轴内腔的至少一部分延伸的导丝,其中所述器件推进构件被构造成与穿过所述内腔的所述导丝连接并使其前进穿过所述鼻旁窦口。
10. 根据权利要求 8 所述的器件,还包括穿过所述轴内腔的至少一部分延伸的囊扩张导管,其中所述器件推进构件被构造成与穿过所述内腔的所述囊扩张导管连接并使其至少前进到中途进入所述鼻旁窦口中。
11. 根据权利要求 8 所述的器件,其中所述器件推进构件包括滑动构件。
12. 根据权利要求 8 所述的器件,其中所述器件推进构件包括:
两个辊,所述两个辊被构造成保持所述器件并使其前进;和
致动器,所述致动器与所述两个辊连接以移动所述辊。

13. 一种用于扩张人类或动物受试者的耳部、鼻部或喉部内的解剖结构的系统,所述系统包括:

内窥镜;

细长管状导向装置,所述细长管状导向装置与所述内窥镜可拆卸地连接;

手柄,所述手柄与所述内窥镜或所述细长管状导向装置中的至少一者连接,以用于单手抓握与所述细长管状导向装置连接的所述内窥镜;和

扩张器,所述扩张器可滑动地设置在所述细长管状导向装置中,其中所述扩张器具有用于穿过所述细长管状导向装置的未膨胀构型以及用于扩张所述解剖结构的膨胀构型。

14. 根据权利要求 13 所述的系统,还包括:

第一夹片,所述第一夹片附接到所述内窥镜;

第二夹片,所述第二夹片附接到所述细长管状导向装置;和

连接构件,所述连接构件用于连接所述第一夹片和所述第二夹片。

15. 根据权利要求 13 所述的系统,其中连接在一起的所述内窥镜和所述细长管状导向装置的尺寸被设定为能够进入所述受试者的鼻部的鼻孔中。

16. 根据权利要求 13 所述的系统,其中连接在一起的所述内窥镜和所述细长管状导向装置的尺寸被设定为穿入所述受试者的鼻旁窦中所穿刺的孔中,所述系统还包括与所述内窥镜或所述细长管状导向装置中的至少一者连接的穿刺构件,以用于形成所述孔。

17. 根据权利要求 13 所述的系统,还包括穿过导丝内腔设置的导丝,所述导丝内腔穿过所述扩张器的至少一部分延伸。

18. 根据权利要求 17 所述的系统,还包括与所述细长管状导向装置连接的导丝推进构件,以用于使所述导丝相对于所述细长管状导向装置前进。

19. 根据权利要求 13 所述的系统,还包括与所述内窥镜连接的内窥镜清洗器,所述内窥镜清洗器包括:

护套,所述护套设置在所述内窥镜的至少一部分上;和

管,所述管与所述护套连接,以将所述护套与清洗流体源连接。

20. 根据权利要求 13 所述的系统,其中所述内窥镜包括刚性的摆动棱镜内窥镜。

用于治疗耳鼻喉科疾病的方法和设备

[0001] 相关专利申请的交叉引用

[0002] 本申请为提交于 2005 年 7 月 29 日的美国专利申请序列号 11/193,020 的部分继续申请,其为提交于 2004 年 4 月 21 日的美国专利申请序列号 10/829,917、提交于 2004 年 9 月 17 日的美国专利申请序列号 10/944,270、提交于 2005 年 4 月 26 日的美国专利申请序列号 11/116,118、提交于 2005 年 6 月 10 日的美国专利申请序列号 11/150,847 的部分继续申请,这些专利申请各自明确地以引用方式并入本文中。本专利申请要求提交于 2008 年 9 月 18 日的临时申请序列号 61/098,157 的优先权,该申请的内容以引用方式并入。

技术领域

[0003] 本发明总体上涉及医疗设备和方法。更具体地讲,本发明涉及用于进入并扩张鼻窦的开口的器件和方法。

背景技术

[0004] 功能性鼻窦内窥镜手术 (FESS) 是目前用于治疗慢性鼻窦炎的最普通类型的外科手术。在典型的 FESS 手术中,将内窥镜连同多个外科器械一起插入鼻孔中。然后使用这些外科器械来剖切组织和 / 或骨头、烧灼、抽吸等。在大多数 FESS 手术中,至少一个鼻窦的自然口 (如开口) 被用外科方法扩大以改善从窦腔的引流。内窥镜提供直接视线观察,外科医生通常由此能够看到外科视场内的一些但不是所有的解剖结构。通过在内窥镜下可视化,外科医生可以移除病变或肥大组织或骨头,并可以扩大窦口以恢复窦的正常引流。FESS 手术可有效治疗鼻窦炎和用于从鼻部移除肿瘤、息肉和其它异常生长物。

[0005] 现有技术的 FESS 手术中所使用的外科器械包括:涂敷器、凿子、刮匙、起子、钳子、圆凿、吊钩、刮刀、锯、木槌、软骨压碎器、持针器、骨凿、寻口器、探针、穿孔器、缓冲系绳、粗锉、牵开器、修骨钳、剪刀、勒除器、窥器、抽吸插管和套管针。大多数这样的器械为大体刚性的设计。

[0006] 为了通过内窥镜充分观察手术野和 / 或允许插入和使用刚性器械,许多现有技术的 FESS 手术包括外科移除或改变正常的解剖结构。例如,在许多现有技术的 FESS 手术中,在手术开始时进行全钩突切除术 (如移除钩突),以允许看到和进入上颌窦口和 / 或筛泡,并允许后续插入刚性的外科器械。实际上,在大多数传统的 FESS 手术中,如果允许保留钩突,则这样会妨碍上颌窦口和筛泡的内窥镜式可视化以及后续使用可用的刚性器械解剖深层结构。

[0007] 最近,新型器件、系统和方法被设计为能够在最少地移除或不移除、或改变正常的解剖结构的情况下进行 FESS 手术和其它 ENT 手术。这样的新方法包括 (但不限于) 保留钩突 Balloon Sinuplasty™ 手术和使用导管、非刚性器械和先进成像技术的保留钩突筛房切除术 (Acclarent, Inc. (MenloPark, California))。这些新器件、系统和方法的实例在名称为 “Devices, Systems and Methods for Diagnosing and Treating Sinusitis and Other Disorders of the Ears, Nose and/or Throat” (用于诊断和治疗鼻窦炎和其他

耳鼻喉科疾病的器件、系统和方法)的美国专利申请 No. 10/829, 917 ;名称为“Apparatus and Methods for Dilating and Modifying Ostia of Paranasal Sinuses and Other Intranasal or Paranasal Structures”(用于扩张和改变鼻旁窦口和其它鼻内结构或鼻旁结构的设备和方法)的美国专利申请 No. 10/944, 270 ;提交于 2005 年 4 月 26 日、名称为“Methods and Devices for Performing Procedures Within the Ear, Nose, Throat and Paranasal Sinuses”(用于在耳鼻喉和鼻旁窦内进行手术的方法和器件)的美国专利申请 No. 11/116, 118 ;以及提交于 2005 年 6 月 10 日、名称为“Devices, Systems And Methods Useable For Treating Sinusitis”(可用于治疗鼻窦炎的器件、系统和方法)的美国专利申请 No. 11/150, 847 中有所描述。

[0008] 尽管 Balloon Sinuplasty™(鼻窦囊扩张术)系统在鼻旁窦治疗中已经取得巨大进步,但仍在不断寻求对使用其的系统和方法的进一步开发和改良。例如,期望有这样的系统,其比当前系统更简单,以便于医生使用,特别是不熟悉此系统的医生。理想的是,这样的简化系统至少在一些情况下可由一个使用者使用和操纵,而不需要助手。同样理想的是,这样的系统应当以方便用户的方式简单包装。本发明将满足这些目标中的至少一些。

发明内容

[0009] 本文所公开的多种实施例提供用于进入和扩张鼻旁窦开口的设备、系统和方法。通常,多种实施例中的每一个将两个或更多个外科器械或器械结构组合成能够单手持握的器件(或系统),从而帮助解放使用者的另一只手和/或使手术更容易进行。例如,在一个实施例中,导向装置和囊导管可以经手柄连接在一起。在一些实施例中,导丝和/或内窥镜也可以与囊导管和/或手柄连接。这些多种实施例的多种器件和方法可以单独使用或彼此以任何可能和可取的组合方式使用。

[0010] 根据一个实施例,用于扩张人类或动物受试者的鼻旁窦口的器件包括手柄和细长轴,细长轴具有与手柄连接并延伸到远端的近端。轴包括内腔和纵向开口,纵向开口沿着介于近端和远端之间的长度的至少一部分从内腔延伸到轴的外表面。此实施例也包括导丝和扩张器,导丝穿过轴内腔的至少一部分设置,扩张器具有未膨胀构型和膨胀构型,其中扩张器的至少一部分设置在导丝上和轴内腔内。滑动构件也穿过轴的纵向开口与导丝或扩张器连接,以用于使导丝和/或扩张器相对于轴前进。在一个实施例中,滑动构件能够相对于细长轴进行轴向旋转,以旋转导丝和/或扩张器。另外,在某些实施例中,器件包括与轴的远端连接的穿刺构件,其用于向受试者的鼻旁窦中穿孔,其中轴的远端能够穿过孔插入。

[0011] 在另一个实施例中,器件包括附接到细长轴的流体贮存器,并且流体贮存器与扩张器流体连通。也可以具有与流体贮存器连接的扳机或致动手柄,并且致动扳机引起流体贮存器中的流体将扩张器吹胀成膨胀构型。

[0012] 根据用于进入人类或动物受试者的鼻旁窦口的器件的另一个实施例,该器件包括手柄和细长轴,细长轴具有与手柄连接并延伸到远端的近端。细长轴包括从近端向远端延伸至少到中途的纵向内腔。也具有器件推进构件,其与手柄或细长轴连接,并被构造成与穿过轴的内腔的一个器件连接并使其至少前进到中途进入鼻旁窦口中。在某些实施例中,导丝穿过细长轴内腔的至少一部分延伸,并且器件推进构件被构造成与穿过内腔的导丝连接并使其前进穿过鼻旁窦口。在一个实施例中,囊扩张导管穿过轴内腔的至少一部分延伸,其

中器件推进构件被构造成与穿过内腔的囊扩张导管连接并使其至少前进到中途进入鼻旁窦口中。

[0013] 根据用于扩张人类或动物受试者的耳部、鼻部或喉部内的解剖结构的系统的一个实施例，包括内窥镜以及与内窥镜可拆卸地连接的细长管状导向装置。也具有手柄，其与内窥镜中的至少一个连接，以用于单手抓握内窥镜或细长管状导向装置。在一个实施例中，扩张器可滑动地设置在细长管状导向装置中，其中扩张器具有用于穿过细长管状导向装置的未膨胀构型以及用于扩张解剖结构的膨胀构型。在某些实施例中，第一夹片附接到内窥镜，第二夹片附接到细长管状导向装置。也包括用于连接第一夹片和第二夹片的连接构件。

[0014] 在一个实施例中，连接在一起的内窥镜和细长管状导向装置的尺寸被设定为穿入受试者的鼻旁窦中所穿刺的孔中。在此实施例中，系统还包括与内窥镜或细长管状导向装置中的至少一者连接的穿刺构件，以用于形成孔。

[0015] 系统也可以包括穿过导丝内腔设置的导丝，导丝内腔穿过扩张器的至少一部分延伸，在一个实施例中，也可以包括与细长管状导向装置连接的导丝推进构件，以用于使导丝相对于导向装置前进。在另一个实施例中，系统包括与内窥镜连接的内窥镜清洗器。内窥镜清洗器包括设置在内窥镜的至少一部分上的护套以及与护套连接以将护套与清洗流体源连接的管。

[0016] 根据用于扩张人类或动物受试者的鼻旁窦中的开口的方法的实施例，该方法包括利用手柄单手持握至少部分地刚性的细长管状导向装置，其中囊扩张导管位于导向装置的内腔内并且穿过手柄延伸。另外，该方法包括使导向装置的远端前进到人类或动物受试者的鼻旁窦中的开口附近的位置，其中囊导管在前进过程中位于导向装置的内腔内。一旦就位，该方法还包括使囊扩张导管穿过导向装置前进以将囊扩张导管的囊定位在鼻旁窦开口中。然后，使囊扩张导管的囊膨胀以扩张开口。在一个实施例中，该方法可以包括通过使与手柄和导管连接的前进构件前进来使囊扩张导管前进。另外，在某些实施例中，该方法可以包括使导丝前进穿过导向装置的远端并穿过开口进入鼻旁窦中，其中在导向装置前进到受试者体内过程中，导丝位于囊导管的内腔内，并且其中囊导管在导丝上前进穿过导向装置的远端。

[0017] 在一个实施例中，该方法也包括在使囊扩张导管前进之前，从导丝的远端发光并从受试者的外部观察所发出的光，以确认导丝的远端位于鼻旁窦中。

[0018] 在另一个实施例中，导向装置穿过受试者头部犬齿窝中的开口前进到上颌窦中或穿过上颌窦壁中的开口，该方法也包括利用穿刺工具形成犬齿窝开口或上颌窦壁开口。

[0019] 在另一个实施例中，该方法包括利用手柄持握内窥镜，其中内窥镜和导向装置与手柄连接，并且其中内窥镜和导向装置前进到受试者体内。在另一个实施例中，内窥镜、导向装置和囊导管一起前进到受试者体内。另外，利用内窥镜观察导向装置的远端或囊导管的囊。

[0020] 将在下面参照附图更详细地描述这些和其他方面和实施例。

附图说明

[0021] 图 1 为经历根据本发明的用于治疗鼻窦炎的手术的人类受试者的透视图；

[0022] 图 2A 为可用于在耳部、鼻部和喉部内扩张口或鼻旁窦以及其他解剖通道的扩张

器件的俯视图；

[0023] 图 2B 为图 27A 的器件的侧视图；

[0024] 图 2C-2D 示出使用图 27A-27B 的扩张器件的方法中的步骤；

[0025] 图 2E 为可用于在耳部、鼻部和喉部内扩张鼻旁窦的开口以及其他解剖通道的另一扩张器件的侧视图；

[0026] 图 2F 为另一扩张器件的侧视图，其使用压缩吹胀流体吹胀扩张器囊，以在耳部、鼻部和喉部内扩张鼻旁窦开口以及其他解剖通道；

[0027] 图 2G 为图 27F 中所示器件的阀排列的示意图；

[0028] 图 2H 为穿过图 27A-B 的器件的一部分的局部截面图；

[0029] 图 3A 为附接到囊导管的把手式吹胀器件的透视图；

[0030] 图 3B 为具有把手式吹胀器的囊扩张器件的透视图；

[0031] 图 4A 为包括附接到导向导管的内窥镜的集成系统的透视图；

[0032] 图 4B 为包括与导向导管连接的内窥镜的集成系统的另一个实施例的透视图；

[0033] 图 5A 为可用于在耳部、鼻部和喉部内扩张口或鼻旁窦以及其他解剖通道的外科手术手持工具的透视图；

[0034] 图 5B 为图 5A 所示的外科手术手持工具的横截面图；

[0035] 图 6A 为外科手术手持工具的另一个实施例的透视图；

[0036] 图 6B 为图 6A 所示的外科手术手持工具的横截面图；

[0037] 图 7 为能够旋转导管和导丝的外科手术手持工具的另一个实施例的透视图；

[0038] 图 8A 为外科手术手持工具的另一个实施例的透视图；

[0039] 图 8B 为图 8A 所示的外科手术手持工具的横截面图；

[0040] 图 9A 为包括流体贮存器的外科手术手持工具的另一个实施例的透视图；

[0041] 图 9B 为图 9A 所示的外科手术手持工具的横截面图；

[0042] 图 9C 至图 9E 为用于图 9A 和图 9B 所示的外科手术手持工具的流体递送系统的不同实施例的示意图；

[0043] 图 10A 为由导轨支承的外科手术手持工具的另一个实施例的透视图；

[0044] 图 10B 为外科手术手持工具的近端的透视图；

[0045] 图 10C 为包括掌托的外科手术手持工具的另一个实施例的透视图；

[0046] 图 10D 和图 10E 为包括导向附件的外科手术手持工具的另一个实施例的透视图；

[0047] 图 11 为外科手术手持工具的透视图，该外科手术手持工具的主体上安装有注射器以用于流体递送；

[0048] 图 12A 为具有侧面切割槽的冲洗导管的透视图；

[0049] 图 12B 沿图 12A 所示的线 12B-12B 截取的横截面图；

[0050] 图 13 为具有侧面切割槽和单内腔的冲洗导管的侧视图；

[0051] 图 14A 和图 14B 为具有侧面切割槽的囊冲洗导管的侧视图；

[0052] 图 15A 为穿过囊导管的侧面窗口插入的冲洗注射器的侧视图；

[0053] 图 15B 为图 15A 所示的冲洗注射器的远端的侧视图；

[0054] 图 16 为治疗窦疾病的方法的流程图，其包括单手持握导向导管和囊导管；

[0055] 图 17 为方法流程图，通过结合鼻旁窦开口的扩张来移除或改变解剖或病理结构，

该方法可用于治疗窦疾病；

[0056] 图 18 为方法流程图,通过结合窦腔的抽吸和 / 或冲洗来扩张鼻旁窦的开口,该方法可用于治疗窦疾病；

[0057] 图 19 为方法流程图,通过在疤痕或附着组织中形成穿刺道,将扩张器插入穿刺道中并扩张穿刺道,该方法可用于治疗形成有不需要的疤痕或附着组织的病症；以及

[0058] 图 20 为方法流程图,通过结合鼻旁窦中新开口的创建来扩张鼻旁窦的自然开口,该方法可用于治疗窦疾病。

具体实施方式

[0059] 以下详细说明、附图和上述附图说明旨在描述本发明的一些（但并非不可避免地是所有的）实例或实施例。提供此详细说明和附图主要是出于示例性目的,而不应被理解为限制由权利要求描述的本发明的范围。尽管在本说明中有时提及 Balloon Sinuplasty™ 鼻旁窦手术,但本发明的许多实施例可以用于执行任何其他鼻旁窦手术。

[0060] 本文所公开的器件可以单独使用或以各种组合方式使用,以执行各种手术,包括（但不限于）鼻旁窦内和 / 或鼻旁窦的开口内的各种手术。如本文所用,除非另外指明,否则术语“鼻旁窦的开口”应该包括鼻旁窦或气胞中的任何开口,包括（但不限于）:自然口、自然管道、经外科手术改变的自然口、经外科手术创建的开口、窦造口术开口、截骨术开口、打孔、钻孔、穿刺道、筛房切除术开口、开窗术以及其他自然或人造通道。

[0061] 图 1 示出经历根据一个实施例的用于治疗鼻窦炎的 Balloon Sinuplasty™ 手术的人类受试者。该人类受试者可以经受一个或多个诊断器件、治疗器件或进入器件,这些器件通过可选的支承器件 100 引入。在许多情况下,本发明的鼻旁窦手术在不使用任何支承器件 100 的情况下进行,但在（例如）医生诊所的手术室或其他环境中无助手的情况下进行手术时使用这种支承器件 100 可能是方便的。本发明的手术中可以使用的治疗器件的一个实例为囊导管,该囊导管用于扩张鼻旁窦的开口或其他鼻内解剖结构。此类手术中可以使用的进入器件的一个实例为导丝,该导丝用于进入鼻旁窦的自然口或进入通向鼻旁窦的自然或人造通道或道。在图 1 所示的实施例中,支承器件 100 包括支撑构件,该支撑构件由搁在手术台上的三条或更多条支腿来稳定。该一个或多个诊断器件、治疗器件或进入器件可以利用一个或多个跟踪或导航装置穿过解剖结构来进行跟踪或导航。在图 1 所示的实施例中,C 形臂荧光镜 102 在手术期间提供解剖区域的荧光镜可视化。也可以提供包括一个或多个功能模块的器械控制台 104。器械控制台 104 可由控制台控制装置（如踏板控制器、远程控制器等）来控制。器械控制台 104 可以配有轮子,以使手术实施者能够在手术区域内改变器械控制台的位置。器械控制台 104 可以包括功能模块,功能模块包括（但不限于）:

[0062] 1. 抽吸泵,以用于向抽吸器件递送控制的真空量；

[0063] 2. 冲洗泵,以递送盐水或其他合适的冲洗介质；

[0064] 3. 电力模块,以向钻头或其他电器件供电；

[0065] 4. 储存模块,以用于储存器械、药物等；

[0066] 5. 能量递送模块,以向外科手术器件提供射频、激光、超声波或其他治疗能量；

[0067] 6. 荧光镜、MRI、CT、录像机、内窥镜 106 或相机或其他成像模块,以与各种诊断或治疗手术中所使用的器件连接或交互；

[0068] 7. 显示模块,如 LCD、CRT 或全息屏,以显示来自诸如内窥镜、荧光镜或其他数据或成像模块的各种模块的数据;

[0069] 8. 远程控制模块,以使手术实施者能够控制一个或多个功能模块的一个或多个参数;和

[0070] 9. 可编程微处理器,其可储存一个或多个功能模块的一个或多个手术设置等。

[0071] 在图 1 的实施例中,器械控制台 104 连接到内窥镜 106。内窥镜 106 可以通过一个或多个引入器件 108(诸如导向导管)被引入解剖结构中。医生可以使用手持式引入器 110,该手持式引入器包括外科手术导航装置,以将一个或多个诊断器件、治疗器件或进入器件引入解剖结构中。可以设置在引入器 110 上的外科手术导航装置的实例包括(但不限于)具有反射性无源元件的导航装置、发光二极管、能量(如光能、射频能等)的发送机或接收机、上述导航装置中的两种或更多种的组合等。

[0072] 从上面的描述可以看出,Balloon Sinuplasty™ 手术可以涉及使用多个不同的外科手术器械(或“工具”)。例如,医生通常会使用内窥镜、导向装置、导丝、囊导管、用于对囊导管进行吹胀的吹胀器件、以及用于观察手术的至少一部分的 C 形臂荧光镜器件。在一些情况下,可以使用发光导丝(例如,得自 Acclarent, Inc. 的 Relieva Luma™ Sinus Illumination Guidewire(Relieva Luma™ 窦照明导丝)),在这种情况下在手术的至少一部分过程中将光源附接到导丝。可选地,手术也可以包括利用(例如)冲洗导管(诸如得自 Acclarent, Inc. 的 Relieva Vortex™ Sinus Irrigation Catheter (Relieva Vortex™ 窦冲洗导管)对一个或多个鼻旁窦进行冲洗(使用盐水或其他流体清洗),以从窦去除粘液。另外,在一些手术中,可以使用多个导向装置来到达不同的窦,其中每一个导向装置具有不同的角度和/或尺寸。也可以使用不同的囊导管,其中一些囊直径不同,以用于不同尺寸的鼻旁窦开口。另外,在不同的情况下,可以使用其他器械,这些器械中的一些在(例如)Acclarent, Inc. 的网站(www.acclarent.com)上有所描述。因此,在某些情况下,期望将两个或更多个器械、结构等连接或换句话讲组合在一起,以便简化手术,允许医生单手持握多个器械,或换句话讲有利于或改善鼻旁窦手术,诸如(但不限于)Balloon Sinuplasty™ 手术。

[0073] 现在参见图 2A 和图 2B,以俯视图(图 2A)和侧视图(图 2B)示出包括囊导管的外科手术手持工具 200 的一个实施例。在此实施例中,外科手术手持工具 200 可以包括由生物相容性材料制成的中空近侧主体 202,生物相容性材料包括(但不限于)ABS、尼龙、聚氨酯、聚乙烯等。近侧主体 202 包封囊导管 204。囊导管 204 包括囊吹胀口 206,以吹胀囊导管 204 上的囊。囊吹胀口 206 穿过贯穿近侧主体 202 的纵向狭缝 208 露出近侧主体 202 外,使得囊导管 204 可沿着近侧主体 202 的轴线滑动。囊吹胀口 206 连接到合适的吹胀器件,以吹胀囊导管 204 的囊。在此实施例中,囊导管 204 在导丝 210 上被引入解剖结构的所需区域中。导丝 210 的近侧区域可以包括加扭器 212。使用者可使用加扭器 212 来使导丝 210 旋转、前进、回缩、或扭转。近侧主体 202 的远侧区域包括允许导向导管 214 附接到近侧主体 202 的合适的轮毂。在替代实施例中,导向导管 214 永久性地附接到近侧主体 202。在此实施例中,导向导管 214 包括由合适的生物相容性材料制成的细长管状元件 216,合适的生物相容性材料包括(但不限于)PEEK、Pebax、尼龙、聚酰亚胺、ABS、PVC、聚乙烯等。管状元件 216 的近侧区域可以被海波管 218 覆盖,海波管由合适的生物相容性金属或聚合物

制成。管状元件 216 的近端附接到合适的轮毂 220。轮毂 220 允许导向导管 214 可逆地附接到近侧主体 202。在一个实施例中,轮毂 220 是凹型旋入式锁件,其附接到近侧主体 202 上的合适的轮毂。因此,各种导向导管可附接到近侧主体 202 的远侧区域,从而能够进入各种解剖区域。管状元件 216 的远端可以包括无创顶端 222。管状元件 216 的远端可以包括弯曲、折曲或倾斜区域。图 2B 示出外科手术手持工具 200 的侧视图,其示出附接到近侧主体 202 的手柄 224。

[0074] 图 2C 至图 2D 示出利用图 2A 和图 2B 所示的外科手术手持工具 200 扩张解剖区域的方法的各种步骤。在图 2C 中,外科手术手持工具 200 被引入解剖结构中。外科手术手持工具 200 被定位成使得外科手术手持工具 200 的远侧顶端处于待进入解剖区域附近。随后,导丝 210 穿过外科手术手持工具 200 被引入,使得导丝 210 的远侧顶端处于待进入解剖区域附近。在此步骤期间,可以利用加扭器 212 穿过解剖结构来导航导丝 210。在一个实施例中,导丝 210 被定位在整个待扩张的鼻旁窦口上。随后,在图 2D 中,囊导管 204 在导丝 210 上前进到解剖结构中。这通过以远侧方向推囊吹胀口 206 来实现。随后,使用囊导管 204 来进行诊断或治疗手术。在一个实施例中,囊导管 204 用于扩张通向鼻旁窦的开口,诸如鼻旁窦口。

[0075] 图 2E 示出包括囊导管的第一替代实施例的外科手术手持工具 226 的侧视图。外科手术手持工具 226 的设计与外科手术手持工具 200 的设计类似。外科手术手持工具 226 包括由生物相容性材料制成的中空细长主体 227,生物相容性材料材料包括(但不限于)ABS、尼龙、聚氨酯、聚乙烯等。细长主体 227 附接到手柄 228,以允许使用者抓握外科手术手持工具 226。细长主体 227 包括纵向狭缝 229。细长主体 227 包封囊导管 230。囊导管 230 包括囊吹胀口 231,以吹胀囊导管 230 上的囊。囊吹胀口 231 穿过纵向狭缝 229 露出细长主体 227 之外,使得囊导管 230 可沿着细长主体 227 的轴线滑动。囊导管 230 还连接到扳机 232。扳机 232 在细长主体 227 上枢转,使得以近侧方向扣动扳机 232 引起囊导管 230 以远侧方向移动。相似地,以远侧方向推动扳机 232 引起囊导管 230 以近侧方向移动。因此,可通过移动扳机 232 使囊导管 230 移动。细长主体 227 的远侧区域包括允许导向导管 233 附接到细长主体 227 的合适的轮毂。在此实施例中,导向导管 233 包括由合适的生物相容性材料制成的细长管状元件 234,合适的生物相容性材料包括(但不限于)PEEK、Pebax、尼龙、聚乙烯等。管状元件 234 的近侧区域可以被海波管 235 覆盖,该海波管由合适的生物相容性金属或聚合物制成。管状元件 234 的近端附接到合适的轮毂 236。轮毂 236 允许导向导管 233 可逆地附接到细长主体 227。在一个实施例中,轮毂 236 是凹型旋入式锁件,其附接到细长主体 227 上的合适的轮毂。因此,各种导向导管可附接到细长主体 227 的远侧区域,从而能够进入各种解剖区域。管状元件 234 的远端可以包括无创顶端 237。管状元件 234 的远端可以包括弯曲、折曲或倾斜区域。在此实施例中,囊导管 230 在导丝 238 上被引入解剖结构的所需区域中。导丝 238 的近侧区域可以包括加扭器 239。使用者可使用加扭器 239 来使导丝 238 旋转、前进、回缩、或扭转。外科手术手持工具 226 可用于将囊导管 230 引入所需解剖区域中,以在解剖区域中进行诊断或治疗手术。

[0076] 图 2F 示出包括囊导管的第二替代实施例的外科手术手持工具 240 的侧视图。外科手术手持工具 240 的设计与外科手术手持工具 226 的设计类似。外科手术手持工具 240 还包括流体递送装置,以递送用于吹胀囊导管 230 的囊的吹胀流体。流体递送装置包括连

接到囊吹胀口 231 的细长管 241。细长管 241 还连接到流体贮存器 242。在一个实施例中，流体贮存器 242 包括压缩气体，诸如空气、氮、二氧化碳等。从流体贮存器 242 到囊导管 230 的流体递送由阀 243 控制。

[0077] 图 2H 示出图 2F 所示的外科手术手持工具 240 的局部截面图。细长主体 227 的近侧区域包括纵向狭缝 229。细长主体 227 包封囊导管 230。囊导管 230 的近端包括 Y 形轮毂。该 Y 形轮毂包括囊吹胀口 231。囊吹胀口 231 继而连接到细长管 241。导丝 238 穿过细长主体 227 的近端中的开口进入细长主体 227。

[0078] 图 2G 示出图 2F 所示的器件的阀排列的实施例的透视图。该阀排列包括三通阀 243。在一个实施例中，三通阀 243 为旋入式三通阀。三通阀 243 的第一臂 244 通过细长管 241 连接到流体贮存器 242。三通阀 243 的第二臂 245 与囊导管 230 的囊流体连通。三通阀 243 的第三臂 246 连接到排放管或通往大气环境。第三臂 246 可以连接到注射器或真空源，以收缩囊导管 230 的囊。这种包括连接到第三臂 246 的注射器或真空源的排列特别可用于收缩非适形囊。三通阀 243 还包括控制旋钮 247。控制旋钮 247 处于第一位置时，在介于第一臂 244 与第二臂 245 之间实现流体连通。控制旋钮 247 处于第二位置时，在介于第二臂 245 与第三臂 246 之间实现流体连通。使用者可将控制旋钮 247 旋到第一位置，以吹胀囊导管 230 的囊。然后，使用者可将控制旋钮 247 旋到第二位置，以收缩囊导管 230 的囊。除了使用三通阀来可控地吹胀或收缩囊导管 230 的囊，也可以使用其他合适的阀排列。

[0079] 图 3A 示出实施例的手持式囊导管工具 250 的透视图。囊导管工具 250 包括近侧区域 251。近侧区域 251 包括手柄 252，以使使用者能够持握囊导管工具 250。囊导管工具 250 还包括囊导管轴 253。在一个实施例中，囊导管轴 253 从近侧区域 251 的远侧区域向远侧延伸。在另一个实施例中，囊导管轴 253 延伸直至近侧区域 251 的近端。囊导管轴 253 还可以包括围绕囊导管轴 253 的区域的海波管 254。囊导管轴 253 的远侧区域包括填充的囊 255，该囊可用于扩张解剖结构的一个或多个区域。囊 255 通过与手柄 252 相邻设置的扳机 256 来吹胀。扳机 256 连接到柱塞，该柱塞进一步连接到吹胀流体贮存器。扣动扳机 256 引起储存在吹胀流体贮存器中的吹胀流体被带压递送至囊 255。囊导管工具 250 还可以包括冲刷口 257，以冲刷囊导管轴 253 的内腔。

[0080] 在手术过程中，使用者利用储存在吹胀流体贮存器中的吹胀流体来将囊 255 吹胀至所需压力。囊 255 中的压力可通过与囊 255 内的吹胀流体流体连通的压力传感器或压力表 258 来测量。囊导管工具 250 还可以包括棘轮机构 259，以允许使用者以步进增量方式扣动扳机 256。这允许使用者以步进增量方式来使囊 255 膨胀。相似地，囊导管工具 250 可以包括棘轮机构，以允许使用者在使囊 255 膨胀之后以步进增量方式释放扳机 256。这允许使用者以步进增量方式来使囊 255 收缩。在一个实施例中，囊导管工具 250 可在导丝上前进到解剖结构中的所需目标位置。在此实施例中，囊导管工具 250 还可以包括近侧导丝口 260，近侧导丝口 260 与囊导管轴 253 中的导丝内腔流体连通。这使得囊导管工具 250 能够在导丝上被引入解剖结构中。在另一个实施例中，囊导管工具 250 包括导丝 261，导丝 261 固定在囊导管工具 250 的远侧顶端处，以穿过解剖结构导航囊导管工具 250。在一个实施例中，囊导管工具 250 包括旋转旋钮 262。旋转旋钮 262 允许使用者旋转囊导管轴 253。囊导管工具 250 还可以包括一个或多个导航装置，包括（但不限于）不透射线的标记物、电磁导航传感器等。囊导管工具 250 的远侧区域可以通过本文所公开的多种引入器件被引入解剖结

构中,包括(但不限于)导向导管。

[0081] 图 3B 示出实施例的可拆卸手持式囊导管吹胀工具 270 的透视图。可拆卸式吹胀工具 270 包括主体 271,主体 271 包括手柄 272,以使使用者能够持握吹胀工具 270。可拆卸式吹胀工具 270 附接到囊导管 273。在一个实施例中,向使用者提供套件,该套件包括可拆卸式吹胀工具 270 和多个囊导管。在图 3B 所示的实施例中,囊导管 273 包括细长囊导管轴 274。囊导管轴 274 的远侧区域包括填充的囊 275,该囊可用于扩张解剖结构的一个或多个区域。囊导管轴 274 的近侧区域连接到合适的轮毂 276,该轮毂包括用于吹胀囊 275 的侧口。在一个实施例中,囊导管轴 274 包括围绕囊导管轴 275 的区域的海波管 277。通过与手柄 272 相邻设置的扳机 278 来吹胀囊 275。扳机 278 连接到柱塞,该柱塞进一步连接到吹胀流体贮存器。扣动扳机 278 引起储存在吹胀流体贮存器中的吹胀流体被带压递送至囊 275。吹胀流体通过附接到轮毂 276 的侧口的流体递送口 279 来递送。在手术过程中,使用者利用储存在吹胀流体贮存器中的吹胀流体来将囊 275 吹胀至所需压力。囊 275 中的压力可通过与囊 275 内的吹胀流体流体连通的压力传感器或压力表 280 来测量。可拆卸式吹胀工具 270 还可以包括棘轮机构 281,以允许使用者以步进增量方式扣动扳机 278。这允许使用者以步进增量方式来使囊 275 膨胀。相似地,可拆卸式吹胀工具 270 可以包括棘轮机构,以允许使用者在使囊 275 膨胀之后以步进增量方式释放扳机 278。这允许使用者以步进增量方式收缩囊 275。在一个实施例中,囊导管 273 与囊导管工具 270 的组合可在导丝上前进到解剖结构中的所需目标位置。在此实施例中,囊导管工具 270 还可以包括近侧导丝口 282,近侧导丝口 282 与囊导管轴 274 中的导丝内腔流体连通。这使得囊导管工具 270 能够在导丝 283 上被引入解剖结构中。在另一个实施例中,囊导管 273 包括导丝,该导丝固定在囊导管 273 的远侧顶端处,以穿过解剖结构导航囊导管 273。在另一个实施例中,囊导管 273 包括快速交换内腔。该快速交换内腔使囊导管 273 能够在合适的导丝上被引入。囊导管工具 270 还可以包括冲刷口 284,以冲刷囊导管 273 的内腔。囊导管工具 270 还可以包括一个或多个导航装置,包括(但不限于)不透射线的标记物、电磁导航传感器等。囊导管工具 273 的远侧区域可以通过多种引入器件被引入解剖结构中,包括(但不限于)导向导管。

[0082] 图 3A 的囊导管工具 250 或图 3B 的可拆卸手持式囊导管吹胀工具 270 可以被设计成将囊吹胀至固定的压力。作为另外一种选择,它们可以被设计成递送固定体积的吹胀流体以膨胀囊。

[0083] 本文以及以引用方式并入本文中的专利申请中所述的工具的手柄组件中的任何者可以包括旋转式手柄。此类旋转式手柄可以被设计成将使用者所施加的旋转力的一部分转换为将手柄组件的部件朝彼此拉动的直线力。旋转式手柄的一个实施例在标题为“Pivoted hand tool”(枢转式手持工具)的美国专利 No. 5,697,159(Lindén)中有所描述,其整个公开内容明确地以引用方式并入本文中。旋转式手柄的此类设计可以用于手柄组件,包括(但不限于)图 3A 中的手柄 252 和扳机 256、以及图 3B 中的手柄 272 和扳机 278 等。

[0084] 现在参见图 4A,该图示出鼻窦囊扩张和内窥镜集成系统 300 的一个实施例。集成系统 300 包括与导向导管 304 和囊导管 306 连接的内窥镜 302。手柄 308 也包括在该系统内,该手柄具有轴 310,该轴带有贯穿的内腔。示出的内窥镜 302 在近端 314 上包括内窥镜手柄 312,并且穿过轴 310 的内腔设置。在一个实施例中,内窥镜护套 316 连接到轴 310 的

内腔或穿过其设置,以覆盖内窥镜 302 的细长轴,从而允许用流体清洁内窥镜透镜,而无需将内窥镜从系统或其在患者体内的当前位置移除。为了清洁内窥镜 302 的透镜,流体管线 318 与内窥镜护套 316 连通,并且设置在流体管线上的流体阀 320 允许在任何时间通过打开流体阀来冲刷该护套。内窥镜护套 316 包括无创顶端 321,以防止损伤患者并使内窥镜 302 的透镜保持清洁。在手柄 308 上也可以具有摩擦密封件 315,摩擦密封件 315 密封内窥镜护套 316 的近端,以防止流体穿过手柄往回渗漏。

[0085] 手柄 308 包括前部指状切割槽 322 和后部切割槽 324,这允许医生抓握手柄和内窥镜 302,并将内窥镜的重量平衡在四个手指上,以卸去拇指上的压力。如图 4A 所示,在手柄的顶部上也有柱状切割槽 326,这允许在使用者需要时内窥镜的灯柱 328 竖直地退出。作为另外一种选择,内窥镜 302 的灯柱 328 可向下笔直悬挂或向侧面挂出,而不受手柄 308 的约束。

[0086] 仍参见图 4A,集成系统 300 的导向导管 304 包括海波管 330 以及从海波管延伸出的细长管状元件 332。细长管状元件 332 也可以包括在导向导管的远端 336 处的无创顶端 334。轮毂 338 设置在导向导管 304 的近端 340 处,该轮毂包括凸缘 342 并且提供用于使囊导管 306 进入导向导管 304 中的开口。轮毂 338 也与抽吸管线 344 连通,抽吸管线 344 在启用时可将流体穿过导向导管 304 抽吸出目标区域。囊导管 306 包括囊吹胀口 346,以吹胀设置在囊导管上的囊。囊导管 306 可滑动穿过轮毂 338 和导向导管 304。囊吹胀口 346 连接到吹胀管 349 和合适的吹胀器件,以吹胀囊导管 306 的囊。在一个实施例中,囊导管 306 在导丝 348 上被引入解剖结构的所需区域中。导丝 348 的近侧区域可以包括加扭器 350,其可由使用者操纵,以使导丝旋转、前进、回缩或扭转。

[0087] 为了将内窥镜 302 与导向导管 304 连接,在内窥镜护套 316 上设置内窥镜夹片 352,在导向导管 304 的海波管 330 上设置导向装置夹片 354。在不包括内窥镜护套 316 的实施例中,内窥镜夹片 352 可以直接设置在内窥镜的细长轴上。夹片连接器 356 将内窥镜夹片 352 和导向装置夹片 354 连接在一起,以形成集成系统。在一个实施例中,内窥镜夹片 352 和导向装置夹片 354 分别摩擦配合到护套 316 和海波管 330,夹片 352 和 354 可以任何方向旋转和滑动。在另一个实施例中,夹片 352 和 354 中的一者或这两者可包括弹簧闩锁或其他锁紧装置,以将夹片沿着器件锁紧在适当位置。还可以想到,夹片 352 和 354 可以包括狭缝 358,以用于将夹片从内窥镜或导向导管上易于移除。在一个实施例中,夹片连接器 356 是附接到每一个夹片 352 和 354 的可延展线材。可延展线材允许较为容易定位并防止回弹。另外,可延展线材允许导向导管 304 相对于内窥镜 302 成角度,以用于目标窦的简单布线。在一些实施例中,夹片连接器 356 包括用于稳定性的两个连杆机构,然而,也可以使用一个连杆机构。

[0088] 仍参见图 4A,该图示出一个实施例,其中管 318、344 和 349 被粘结在一起以防止管缠结。然而,在其他实施例中,管 318、344 或 349 中的任何两根可以粘结在一起。在其他实施例中,管 318、344 和 349 没有粘结在一起。

[0089] 图 4A 所示的集成系统 300 允许单手用内窥镜实现对患者解剖结构(诸如目标鼻窦口)的连续可视化,而解放使用者的另一只手,以用于导丝操纵和导管囊前进。该系统也允许导向导管 304 被定位,然后在目标窦处或其附近的设定位置处保持静止,以获得手术过程中的稳定性。手柄还允许使用者持握内窥镜,而无需将内窥镜的整个重量搁在使用

者的拇指上,从而有助于防止使用者的手部痉挛。

[0090] 图 4B 示出替代实施例的集成系统 370。在此实施例中,手柄 308 包括延伸夹片 372,延伸夹片 372 用于附连接到导向导管 304 的延伸件 374。在此实施例中,延伸件 374 附接到轮毂 338 的凸缘 342,轮毂 338 连接到导向导管 304。当延伸件 374 附接到手柄 308 的延伸夹片 372 时,内窥镜可拆卸地连接到导向导管 304 和囊导管 306。如图 4B 所示,延伸件 374 包括双弯形状,其可由使用者单手持握。可以想到,延伸件 374 可滑入和滑出延伸夹片 372,但在该延伸件被设置在延伸夹片内时不必由使用者持握。

[0091] 可以与用于扩张解剖区域类似的方式使用图 4A 和图 4B 的集成系统 300 和 370。应用的集成系统 300 和 370 被引入解剖结构中。在一个实施例中,内窥镜 302 和导向导管 304 穿过患者的鼻孔和/或穿过人造开口被一起引入鼻旁窦中。内窥镜 302 和导向导管 304 被定位成使得导向导管 304 的远侧顶端位于待进入解剖区域附近,并且内窥镜可观察目标解剖区域。随后,导丝 348 穿过导向导管 304 被引入,使得导丝的远侧顶端位于目标解剖区域附近。在此步骤过程中,可以利用加扭器 350 穿过解剖结构导航导丝 348。在一个实施例中,导丝 348 被定位在整个待扩张的鼻旁窦口上。随后,通过以远侧方向推囊导管,使囊导管 306 在导丝 348 上前进到解剖结构中。一旦囊导管 306 的囊被正确定位,就使用囊导管 306 进行诊断或治疗手术。在一个实施例中,囊导管 306 用于扩张通向鼻旁窦的开口,诸如鼻旁窦口。一旦手术完成,就从目标解剖区域和患者移除集成系统 300 或 370。

[0092] 现在参见图 5A 和图 5B,该图示出外科手术手持工具 400 的一个实施例,其包含导向导管和囊导管。外科手术手持工具 400 包括由生物相容性材料制成的中空近侧主体 402,生物相容性材料包括(但不限于)ABS、尼龙、聚氨酯、聚乙烯等。近侧主体 402 包封囊导管 404(见图 5B)。囊导管 404 包括囊吹胀口 406,以吹胀囊导管上的囊。囊吹胀口 406 穿过贯穿近侧主体的纵向开口狭缝 408 露出近侧主体 402 之外,使得囊导管 404 可沿着近侧主体的轴线滑动,如图 5B 中最佳示出的。囊吹胀口 406 经吹胀管连接到合适的吹胀器件,以吹胀囊导管 404 的囊。在此实施例中,囊导管 404 在导丝 410 上被引入解剖结构的所需区域中。在图示实施例中,用附接到囊导管近端的线材锁件 412 将导丝 410 锁定到囊导管 404 上。线材锁件 412 可以一个方向旋转,以将导丝 410 锁定到囊导管,并可以另一个方向旋转,以将导丝从囊导管解锁。在一些实施例中,导丝 410 的近侧区域可以包括加扭器(未示出),以使导丝旋转、前进、回缩、或扭转。

[0093] 近侧主体 402 的远侧区域包括允许将导向导管 414 附接到近侧主体 402 的合适的轮毂 413。在替代实施例中,导向导管 414 永久性地附接到近侧主体 202。在此实施例中,导向导管 414 包括由合适的生物相容性材料制成的细长管状元件 416,合适的生物相容性材料包括(但不限于)PEEK、Pebax、尼龙、聚酰亚胺、ABS、PVC、聚乙烯等。管状元件 416 的近侧区域可以被海波管 418 覆盖,海波管 418 由合适的生物相容性金属或聚合物制成。管状元件 416 的近端附接到轮毂 413。轮毂 413 允许导向导管 414 可逆地附接到近侧主体 402。在一个实施例中,轮毂 413 是凹型旋入式锁件,其附接到近侧主体 402 上的合适的轮毂。因此,各种导向导管可附接到近侧主体 402 的远侧区域,从而能够进入各种解剖区域。管状元件 416 的远端可以包括无创顶端 422。在某些实施例中,管状元件 416 的远端可以包括弯曲、折曲或倾斜区域。

[0094] 如图 5A 至图 5B 所示,外科手术手持工具 400 包括部分地设置在近侧主体 402 内

的滑动件或器件推进构件 424。滑动件 424 包括大致圆柱形的主体 426, 主体 426 用于固定在吹胀口 406 处的囊导管 404, 并且其尺寸被设定为防止滑动件从近侧主体 402 掉落。当导丝被锁定到囊导管上时, 移动滑动件使囊导管 404 和导丝 410 一起前进。通过移动外科手术手持工具 400 来实现囊导管 404 和 / 或导丝 410 的任何操纵。具有第一把手 428 和第二把手 430, 以用于手部大小不同的使用者达到并移动滑动件 424。后盖 432 设置在近侧主体 402 的近端处, 以防止滑动件 424 从近侧主体脱离。在图示实施例中, 附接到近侧轴 402 的手柄 434 包括手指护栏 436, 手指护栏 436 允许使用者的手指可根据需要向前按压以用于额外的控制。

[0095] 在图 5A 和图 5B 中所示实施例的替代实施例中, 可以用导轨主体来代替中空近侧主体 402。导轨应当提供这样的结构, 滑动件 424 可沿着这种结构滑动, 并且导管 404 和 / 或导丝 410 可前进。

[0096] 图 6A 和图 6B 示出外科手术手持工具 440 的另一个实施例。外科手术手持工具 440 与图 5A 和图 5B 所示的外科手术手持工具 400 相似, 然而, 外科手术手持工具 440 被设计成允许囊导管和导丝利用滑动件旋转。如图 6A 和图 6B 所示, 外科手术手持工具 440 包括由生物相容性材料制成的中空近侧主体 442, 生物相容性材料包括 (但不限于) ABS、尼龙、聚氨酯、聚乙烯等。近侧主体 442 包封囊导管 444 (见图 6B)。囊导管 444 包括囊吹胀口 446, 以吹胀囊导管上的囊。囊吹胀口 446 穿过贯穿近侧主体切割的狭槽或纵向开口 448 露出近侧主体 442 之外, 使得囊导管 444 可沿着近侧主体的轴线滑动, 如图 5B 中最佳示出的。囊吹胀口 446 经吹胀管连接到合适的吹胀器件, 以吹胀囊导管 444 的囊。在此实施例中, 囊导管 404 在导丝 450 上被引入解剖结构的所需区域中。在图示实施例中, 用附接到囊导管近端的线材锁件 452 将导丝 450 锁定到囊导管 404。线材锁件 452 可以一个方向旋转, 以将导丝 450 锁定到囊导管, 并可以另一个方向旋转, 以将导丝从囊导管解锁。在一些实施例中, 导丝 450 的近侧区域可以包括加扭器 (未示出), 以使导丝旋转、前进、回缩、或扭转。

[0097] 近侧主体 442 的远侧区域包括允许将导向导管 454 连接到近侧主体 442 的合适的轮毂 453。在替代实施例中, 导向导管 454 永久性地附接到近侧主体 442。在此实施例中, 导向导管 454 包括由合适的生物相容性材料制成的细长管状元件 456, 合适的生物相容性材料包括 (但不限于) PEEK、Pebax、尼龙、聚酰亚胺、ABS、PVC、聚乙烯等。管状元件 456 的近侧区域可以被海波管 458 覆盖, 海波管 458 由合适的生物相容性金属或聚合物制成。管状元件 456 的近端附接到轮毂 453。轮毂 453 允许导向导管 454 可逆地附接到近侧主体 442。在一个实施例中, 轮毂 453 是凹型旋入式锁件, 其附接到近侧主体 442 上的合适的轮毂。因此, 各种导向导管可附接到近侧主体 442 的远侧区域, 从而能够进入各种解剖区域。管状元件 456 的远端可以包括无创顶端 462。在某些实施例中, 管状元件 456 的远端可以包括弯曲、折曲或倾斜区域。

[0098] 如图 6A 和图 6B 所示, 外科手术手持工具 440 包括在近侧主体 442 内移动的滑动件或器件推进构件 464。滑动件 464 包括大致圆柱形的底部 466, 底部 466 用于固定在吹胀口 446 处的囊导管 444, 并且其尺寸被设定为防止滑动件从近侧主体 442 掉落。当导丝被锁定到囊导管上时, 移动滑动件使囊导管 444 和导丝 450 一起前进。在此实施例中, 狭槽或纵向开口 448 的尺寸允许使用者旋转、并因此操纵囊导管和导丝, 其中滑动件在两个方向均介于约 30 度至 60 度之间, 以用于介于约 60 度和 120 度之间的总旋转自由度。然而, 滑

动件的旋转可在两个方向上均从约零度至约 90 度,以用于介于约零度和约 180 度之间的总旋转自由度。也可以通过移动外科手术手持工具 440 来实现操纵。在此实施例中,在任一侧或两侧上均具有从滑动件 464 延伸的多个把手 468,以用于手部大小不同的使用者达到并移动滑动件 424。滑动件 464 的安装座 469 将把手 468 一起附接。在另一个实施例中,可用在近侧主体 442 上延伸的套环来代替把手 468。后盖 472 设置在近侧主体 442 的近端处,以防止滑动件 464 从近侧主体脱离。在图示实施例中,附接到近侧轴 442 的手柄 474 包括手指护栏 476,其允许使用者的手指可根据需要向前按压以用于额外的控制。

[0099] 在图 6A 和图 6B 所示的此实施例中,外科手术手持工具也包括朝滑动件 464 的近端附接的安装底座 478,以允许囊导管 444 沿着近侧主体 442 行进可能的最长行程。在近侧主体 442 上也具有切割槽 480,切割槽 480 允许滑动件 464 被额外旋转几度,以允许将囊导管移除并用另一根囊导管代替。当滑动件 464 旋转到切割槽 480 中时,可从滑动件的圆柱形底部 466 将囊导管移除。在滑动件仍处于此位置的情况下,可以将另一根囊导管插入滑动件的圆柱形底部 466 中,以用于与外科手术手持工具一起使用。

[0100] 图 7 示出外科手术手持工具 490 的另一个实施例,其与图 6A 和图 6B 中所示的实施例类似。在此实施例中,近侧主体被导轨 492 代替,导轨 492 允许滑动件 494 更大程度的旋转。滑动件 494 的总旋转自由度可在约 150 度至约 280 度的范围内。滑动件 494 包括架空套环 496,架空套环 496 将滑动件约束到导轨 494 并为使用者提供把手以使滑动件沿着导轨移动,该滑动件继而使通过线材锁件 502 锁定的囊导管 498 和导丝 500 移动。

[0101] 图 8A 和图 8B 示出外科手术手持工具 510 的另一个实施例,其允许单手控制鼻窦囊扩张器件。外科手术手持工具 510 包括由生物相容性材料制成的中空近侧主体 512,生物相容性材料包括(但不限于)ABS、尼龙、聚氨酯、聚乙烯等。近侧主体 512 包封囊导管 514(见图 8B)。囊导管 514 包括囊吹胀口 516,以吹胀设置在囊导管上的囊。囊吹胀口 516 穿过贯穿近侧主体的纵向狭缝或开口 518 露出近侧主体 512 之外,使得囊导管 404 可沿着近侧主体的轴线滑动。囊吹胀口 516 经吹胀管连接到合适的吹胀器件,以吹胀囊导管 514 的囊。在此实施例中,囊导管 514 在导丝 520 上被引入解剖结构的所需区域中。

[0102] 导丝 520 穿过附接到近侧主体 512 的近端的近侧套环 522、经线材滑道 524 被送入近侧主体的线材狭槽 526 中。导丝 520 被定位在近侧主体 512 上方,从而允许使用者利用拇指和食指在导向导管后面控制导丝。近侧套环 522 防止导丝左右偏移,并且可围绕近侧主体 512 旋转。线材滑道 524 保持导丝 520 的位置,并用于在囊导管前进过程中固定导丝。穿过线材狭槽 526,导丝 520 穿过囊导管侧面上的开口 528 进入囊导管 514。此导管的类型(诸如快速交换导管)是本领域所已知的。

[0103] 近侧主体 512 的远侧区域包括允许将导向导管 532 附接到近侧主体 512 的合适的轮毂 530。在替代实施例中,导向导管 532 永久性地附接到近侧主体 512。在此实施例中,导向导管 532 包括由合适的生物相容性材料制成的细长管状元件 534,合适的生物相容性材料包括(但不限于)PEEK、Pebax、尼龙、聚酰亚胺、ABS、PVC、聚乙烯等。管状元件 534 的近侧区域可以被海波管 536 覆盖,海波管 536 由合适的生物相容性金属或聚合物制成。管状元件 534 的近端附接到轮毂 530。轮毂 530 允许导向导管 532 可逆地附接到近侧主体 512。在一个实施例中,轮毂 530 是凹型旋入式锁件,其附接到近侧主体 512 上的合适的轮毂。因此,各种导向导管可附接到近侧主体 512 的远侧区域,从而能够进入各种解剖区域。管状元

件 534 的远端可以包括无创顶端 538。在某些实施例中,管状元件 534 的远端可以包括弯曲、折曲或倾斜区域。还可以想到,导向导管 532 摩擦配合到轮毂 530 中,使得导向导管能够在轮毂内旋转,但在该机构中仍具有足够的摩擦,以允许其一旦被正确调节就停在适当的位置。

[0104] 如图 8A 和图 8B 所示,外科手术手持工具 510 包括囊驱动器 540,囊驱动器 540 部分地设置在近侧主体 512 内并穿过纵向狭缝或开口 518 伸出。囊驱动器 540 包括囊驱动器闩锁 542(图 8B),囊驱动器闩锁 542 固定吹胀口 516 处的囊导管 514。以远侧方向移动囊驱动器 540 使囊导管 514 向前前进。当使囊导管向前前进时,导丝 520 可抵靠滑道 524 固定。囊导管和 / 或导丝的任何操纵通过移动外科手术手持工具 510 来实现。在图示实施例中,附接到近侧轴 512 的手柄 544 包括前部 546,前部 546 优选地由使用者的第四和第五根手指抓握,以用于稳定化。当持握器件时,使用者的手掌优选地压贴手柄的后部 548 上,以用于稳定化。

[0105] 图 8A 和图 8B 所示的外科手术手持工具 510 允许使用者将器件持握在手掌中,优选地用第四和第五根手指来保持器件平衡,并用食指和拇指使导丝 520 前进。这样,用同一手持握外科手术手持工具 510 和控制导丝 520。使用者还可直接接触及导丝,从而在使导丝前进和操纵过程中获得全面触感。然后,拇指向后移,将囊驱动器 540 向前(向远侧)推,从而实现囊导管 514 的前进。然后,可利用食指和拇指使导丝回缩,并通过以近侧方向拉囊驱动器 540 使囊导管 514 回缩。

[0106] 另外,图 9A 和图 9B 示出外科手术手持工具 550 的另一个实施例,外科手术手持工具 550 允许单手控制鼻窦囊扩张器件以及向吹胀器件递送流体。外科手术手持工具 550 包括由生物相容性材料制成的中空近侧主体 552,生物相容性材料包括(但不限于)ABS、尼龙、聚氨酯、聚乙烯等。近侧主体 552 包封囊导管 554(见图 9B)。囊导管 554 包括囊吹胀口 556,以吹胀设置在囊导管上的囊。囊吹胀口 556 穿过近侧主体中的纵向狭缝或开口 558 露出近侧主体 552 之外,使得囊导管 554 可沿着近侧主体的轴线滑动。囊吹胀口 556 还延伸穿过囊驱动器或器件推进构件 560 并由其固定,器件推进构件 560 用于使囊导管以远侧方向和近侧方向两者移动。囊驱动器 560 的手柄 562 可根据使用者的需要转向外科手术手持工具 550 的任一侧,并且当流体管线附接到囊导管 554 的吹胀口 556 时可被夹紧在适当位置。在此实施例中,囊导管 554 在导丝 558 上被引入解剖结构的所需区域中。

[0107] 设置在囊导管 554 的远侧区域的膨胀囊(未示出)可用于扩张解剖结构的一个或多个区域。通过附接到近侧主体 552 的致动手柄或扳机 560 来将囊从未膨胀构型吹胀至膨胀构型。致动手柄 560 连接到柱塞 562,柱塞 562 进一步连接到包括吹胀流体贮存器 566 的流体圆筒 564。储存在吹胀流体贮存器 566 中的流体(水、盐水等)可用于吹胀囊导管的囊、冲刷涡旋、或向任何需要的地方提供流体。在手术过程中,使用者利用储存在吹胀流体贮存器 566 中的流体将囊导管的囊吹胀至所需压力。囊中的压力可通过与囊内的吹胀流体流体连通的压力传感器或压力表(未示出)来测量。在一个实施例中,外科手术手持工具 550 被设计成将囊导管的囊吹胀至固定压力。作为另外一种选择,该工具可以被设计成递送固定体积的吹胀流体以膨胀囊。

[0108] 流体圆筒 564 包括圆筒口 568,圆筒口 568 提供用于将流体管线 570 从流体圆筒附接至囊导管 554 以及吹胀囊结构。在其他实施例中,圆筒口 568 可以成一角度以及从流体

圆筒上的任何位置延伸。在此实施例中，流体管线 570 从圆筒口 568 延伸到囊导管的吹胀口 556。

[0109] 致动手柄 560 被设计成根据使用者的舒适度和手部大小适应使用者的一至三根手指。除了致动此器件的流体机构之外，致动手柄还起到在导丝设置、囊部署、涡旋部署、或其他器件的部署过程中稳定器件的作用。如图 9A 和图 9B 所示，手柄包括指状外凸缘 572，从而使手部更大的使用者得到稳定器件的结构。如果需要的话，指状外凸缘也可允许使用者提供额外的扭矩，以用于致动流体机构。在介于致动手柄 560 和柱塞 562 之间附接的旋转铰链 574 将致动手柄的运动以及所施加的力递送到柱塞。在其他实施例中，旋转铰链可被弯曲，以在手柄 560 致动过程中更易于深入到流体圆筒 564 中并避免约束。还可以想到，铰链 574、致动手柄 560、和柱塞 562 上的枢转点可根据柱塞行进的距离对所需要的手柄旋转及施加的扭矩来更靠近或更远离。致动手柄枢转点 575 将手柄附接到近侧主体 552。为了使柱塞行进的距离以及通过手柄施加的扭矩量最大化，手柄枢转点被设置为与介于旋转铰链 574 和柱塞 562 之间的连线的中心齐平。

[0110] 在一个实施例中，弹簧（未示出）可以被嵌入器件的近侧主体 552 中，以在扣紧手柄以吹胀囊导管的囊之后，使致动手柄 560 偏置返回到远离流体圆筒 564 的伸展或打开位置中。该弹簧可以是设置在手柄枢转点 575 周围或手柄 / 铰链枢轴 577 周围的扭转弹簧。作为另外一种选择，该弹簧可以是设置在介于器件的两个构件或点（诸如点 575 和 577）之间的片簧。在其他实施例中，该弹簧可以是卷簧（拉伸或压缩）。

[0111] 如图 9A 和图 9B 所示，外科手术手持工具 550 也包括倚靠使用者的手掌的背部手柄 576。与其他实施例的手柄不同，背部手柄 576 在底部处是开放式的，这允许使用者更自由地调控器件。

[0112] 在图 9A 和图 9B 所示的实施例中，导丝 558 穿过附接到近侧主体 552 的近端的近侧套环 580、经线材滑道 582 上被送入近侧主体的线材狭槽 584 中。导丝 558 被定位在近侧主体 552 上方，从而允许使用者在导向导管后面控制导丝。近侧套环 580 防止导丝左右偏移，并且可围绕近侧主体 552 旋转。线材滑道 582 保持导丝 582 的位置，并用于在囊导管前进过程中固定导丝。穿过线材狭槽 584，导丝 558 穿过囊导管侧面上的开口 586 进入囊导管 554。此导管的类型（诸如快速交换导管）是本领域所已知的。

[0113] 近侧主体 552 的远侧区域包括允许将导向导管 592 附接到近侧主体 552 的合适的轮毂 590。在一个实施例中，导向导管 592 永久性地附接到近侧主体 552。与上述实施例类似，导向导管 592 包括由合适的生物相容性材料制成的细长管状元件，合适的生物相容性材料包括（但不限于）PEEK、Pebax、尼龙、聚酰亚胺、ABS、PVC、聚乙烯等。管状元件的近侧区域可以被海波管覆盖，该海波管由合适的生物相容性金属或聚合物制成。管状元件的近端附接到轮毂 590。轮毂 590 允许导向导管 592 可逆地附接到近侧主体 552。在一个实施例中，轮毂 590 是凹型旋入式锁件，其附接到近侧主体 552 上的合适的轮毂。因此，各种导向导管可附接到近侧主体 552 的远侧区域，从而能够进入各种解剖区域。管状元件的远端可以包括无创顶端。在某些实施例中，管状元件的远端可以包括弯曲、折曲或倾斜区域。还可以想到，导向导管 592 摩擦配合到轮毂 590 中，使得导向导管能够在轮毂内旋转，但在该机构中仍具有足够的摩擦，以允许其一旦被正确调节就停在适当的位置。

[0114] 图 9A 和图 9B 所示的外科手术手持工具 550 允许使用者将器件持握在手掌中，优

选地用第四和第五根手指来保持器件平衡,并用食指和拇指使导丝 558 前进。这样,用同一只手持握外科手术手持工具 550 和控制导丝 558。使用者还可直接接触及导丝,从而在前进和操纵过程中获得完全触感。然后,拇指向后移,将囊驱动器 560 朝着近侧主体 552 的远端推,从而实现囊导管 554 的前进。然后,可利用食指和拇指使导丝 558 回缩,并通过以近侧方向拉囊驱动器 560 使囊导管 554 回缩。

[0115] 如图 9A 所示,通向囊吹胀口 556 的流体管线 570 是简单的封闭系统。当致动手柄 560 被扣紧或向近侧移动时,柱塞 562 迫使流体从贮存器 566 穿过流体管线进入囊导管 554 中。以远侧方向移动致动手柄 560 建立真空,以使囊导管 544 的囊收缩。作为另外一种选择,在一些实施例中,设置在柱塞 562 之中或之上的弹簧可起到收缩导管 544 的作用。

[0116] 在多种实施例中,致动手柄 560 可以具有任何合适的构型,并且可以在任何距离处与手持工具 550 的其他部件间隔开,以向柱塞 562 提供所需量的杠杆作用。在一些实施例中,柱塞 562 可以是可移除的/可互换的。例如,在一个实施例中,第一尺寸的柱塞 562 可以用于提供高压,以吹胀囊导管 544,第二尺寸的柱塞 562 可以用于提供高流量的冲洗流体,以冲洗与手持工具 550 连接的导管。在一些实施例中,器件 550 可以包括压力指示器以监测柱塞 562 中的压力。作为另外一种选择或除此之外,柱塞 562 可以包括硬障碍物,以防止施加超过某一点的压力。

[0117] 在图 9C 所示的另一个实施例中,流体递送系统包括两个阀。为了易于参见,图 9C 中已移除了器件的近侧主体 552。在此实施例中,囊导管已被末端开放的器件 600 (在远端处开放)代替,末端开放的器件 600 包括吹胀口 602。器件 600 可用于形成涡旋或向特定区域递送流体。流体管线 604 在介于流体圆筒 564 和吹胀口 602 之间连接,并且也与单独的流体槽 606 连通。流体管线包括邻近流体槽 606 的第一阀 608 和邻近器件 600 的第二阀 610。在一个实施例中,第一阀和第二阀均为单向阀。通过扣紧手柄从而迫使柱塞 562 向近侧移动,流体圆筒 564 中的流体被推动穿过流体管线 604、穿过第二阀 610、并进入末端开放的器件 600 (涡旋形成器件或其他流体递送器件)中。第一单向阀 608 防止流体流出到流体槽 606 中。以远侧方向移动柱塞 562 引起流体从流体槽 606 中被抽出并穿过第一单向阀 608。第二单向阀 610 防止空气、流体等从器件 600 中被抽到流体管线中。在此系统中,通过前后(或向近侧和向远侧)移动柱塞,流体圆筒 564 可“连续地”从流体槽 606 填充以及通过器件 600 排空。

[0118] 图 9D 示出流体递送系统的另一个实施例。在此实施例中,流体管线 604 未附接到末端开放的器件 600,而连接到流体圆筒 562 和单独的流体槽 606。起初,流体管线 604 附接到第二单向阀 610,而未附接到器件 600,通过以远侧方向移动柱塞 562 来从流体槽 606 中抽出流体。通过以近侧方向推动柱塞 562,可通过第二单向阀 610 排出空气。一旦系统中的所有空气均被排出,流体管线 604 就可与第二单向阀 610 分离以及附接到器件 600 上。一旦附接到器件 600 上,就可以向近侧移动柱塞 562,以将流体传送到器件中并穿过器件。第二单向阀 610 防止流体流出到流体槽 606 中。还可以想到,可使用三通阀来代替第一单向阀,从而无需使流体管线与器件 600 分离。

[0119] 图 9E 示出流体递送系统的另一个实施例,并且该流体递送系统连接到包括填充的囊 622 和吹胀口 624 的囊导管 620。如图 9E 所示,流体管线 604 连接到三通阀 626,三通阀 626 具有第一阀 628、第二阀 630 和第三阀 632。为了填充流体圆筒 564,向远侧移动柱塞

562, 以将流体从流体槽 606 穿过第一单向阀 608 抽到流体管线 604 中。为了排出流体管线 604 中的空气, 打开第一阀 628, 关闭第二阀 630, 并且打开三通阀 626 的第三阀 632, 并且使其通向充当排气口的第二单向阀 610。在此种构型的情况下, 向近侧移动柱塞 562, 以迫使流体管线 604 中的空气穿过第二单向阀 610 排出。一旦系统中的空气被排出, 就可通过首先打开第二阀 630, 然后关闭第三阀 632 来吹胀囊 622。第一阀 628 一直打开。在此种构型的情况下, 向近侧移动柱塞, 以迫使流体穿过三通阀 626 并进入囊导管 620 中, 以吹胀囊 622。系统可以其他构型布置, 使用其他阀来通过前后运动 (向近侧和向远侧) 移动柱塞 562 来使流体圆筒 654 填充流体以及从系统排出空气。

[0120] 现在参见图 10A-10E, 该图示出替代实施例的外科手术手持工具 700, 外科手术手持工具 700 允许单手控制鼻窦囊扩张器件。外科手术手持工具 700 包括代替上述外科手术手持工具的近侧主体的第一导轨和第二导轨 702。这些导轨 702 可以由生物相容性材料制成, 生物相容性材料包括 (但不限于) ABS、尼龙、聚氨酯、聚乙烯等。在手持工具 700 的近端处使用导轨 702 可减小手持工具 700 的外形, 从而赋予使用者的食指和拇指更多的自由, 以使导丝 703 前进。囊导管 704 被定位成平行于导轨 702, 并且囊导管 704 的囊吹胀口 706 通过外科手术手持工具 700 的囊驱动器 708 来固定。具体地讲, 囊吹胀口 706 被固定在囊驱动器 708 的摩擦配合狭槽 709 内, 如图 10A 所示。在另一个实施例中, 囊吹胀口 706 被固定在囊驱动器 708 的闩锁 711 内, 如图 10B 所示。囊驱动器 708 沿着导轨 702 行进, 以使囊导管 704 前进或回缩, 这会形成相对低的摩擦。如图 10A 所示, 囊驱动器 708 包括 T 形杆 710, T 形杆 710 可由使用者的食指和拇指抓握, 以使囊导管前进或后退。图 10B 示出囊驱动器 708 的另一个实施例, 囊驱动器 708 包括环 712, 以用于使用者抓握并使囊导管 704 前进或后退。囊吹胀口 706 经吹胀管连接到合适的吹胀器件 (未示出), 以吹胀囊导管 704 的囊。在此实施例中, 囊导管 704 在导丝 703 上被引入解剖结构的所需区域中。

[0121] 外科手术手持工具 700 也包括具有套环 716 的导丝保持元件 714, 以用于保持导丝 703。另外, 导轨 702 的近端附接到导丝保持元件 714, 以防止导轨 702 移动或扭曲。应用的导丝 703 穿过套环 716 经线材滑道 718 上被送入囊导管 704 中。导丝 703 被定位在手持工具 700 的导轨 702 的上方, 从而允许使用者利用拇指和食指在导向导管后面控制导丝 703。套环 716 防止导丝 703 左右偏移, 线材滑道 718 保持导丝 703 的位置, 并用于在囊导管前进过程中固定导丝 703。导丝 703 穿过囊导管 704 侧面上的开口 720 进入囊导管 704 中。此导管的类型 (诸如快速交换导管) 是本领域所已知的。

[0122] 导轨 702 的远端连接到允许将导向导管 724 附接到外科手术手持工具 700 的合适的轮毂 722。在此实施例中, 导向导管 724 包括由合适的生物相容性材料制成的细长管状元件 726, 合适的生物相容性材料包括 (但不限于) PEEK、Pebax、尼龙、聚酰亚胺、ABS、PVC、聚乙烯等。管状元件 726 的近侧区域可以被海波管覆盖, 该海波管由合适的生物相容性金属或聚合物制成。管状元件 726 的近端附接到轮毂 722。轮毂 722 允许导向导管 724 可逆地附接到外科手术手持工具 700。管状元件 726 的远端可以包括无创顶端 728。在某些实施例中, 管状元件 726 的远端可以包括弯曲、折曲或倾斜区域。

[0123] 如图 10A 所示, 手柄 730 可以附接到外科手术手持工具 700 的导轨 702。手柄 730 优选地由使用者的第四和第五根手指抓握, 以用于稳定化。当持握器件时, 使用者的手掌优选地压贴手柄 730 的后部上, 以用于稳定化。在图 10C 所示的一个实施例中, 连接构件 732

附接到手柄 730, 连接构件 732 为可延展的或包括弹簧元件。掌托 734 附接到连接构件的另一端, 并用于在使导丝 703 或囊导管 704 前进时将外科手术手持工具 700 托在使用者手掌上, 以用于支承。使用者可将连接构件 732 弯曲成任何形状或将其移动到所需的任何位置中, 以适应取向偏好。在此实施例中, 持握掌托允许使用者轻轻地将一根或两根手指放在手柄 730 中, 以固定外科手术手持工具 700。另外, 连接构件 732 的弹簧结构帮助吸收在对窦进行布线时外科手术手持工具 700 将经历的震动和运动中的一些。

[0124] 图 10A 或图 10C 所示的外科手术手持工具 700 允许使用者将器件持握在手掌中, 优选地用第四和第五根手指来保持器件平衡, 并用食指和拇指使导丝 703 前进。这样, 用同一手持握外科手术手持工具 700 和控制导丝 703。使用者还可直接接触及导丝 703, 从而在使导丝前进和转向过程中获得完全触感。然后, 拇指向后移, 将囊驱动器 708 向前 (向远侧) 推, 从而实现囊导管 704 的前进。然后, 可利用食指和拇指使导丝 703 回缩, 并通过以近侧方向拉囊驱动器 708 使囊导管 704 回缩。

[0125] 图 10D 和图 10E 示出外科手术手持工具 700 的另一个实施例。在此实施例中, 导向管 724 附接到导向附件 736, 导向附件 736 搭扣配合到具有第一凸缘 740 和第二凸缘 742 的引导按扣 738 中。凸缘 740 和 742 之间的距离小于导向附件 736 的直径。凸缘 740 和 742 挠曲, 以让导向附件 736 进入引导按扣 738 中, 然后向回挠曲, 以抓住导向附件 736。另外, 如图 10E 中最佳示出的, 邻近凸缘 740 和 742 设置凹槽 744, 以接纳导向附件 736 的近侧盘 746。此实施例能够更牢固地固定导向管 724。

[0126] 如图 10E 所示, 在此实施例中, 囊驱动器 708 包括可移动的手柄 748。可移动的手柄 748 通过轴 750 附接到囊驱动器 708, 轴 750 允许可移动的手柄 748 从一侧摆动到另一侧。当可移动的手柄 748 从一侧移动到另一侧时, 位于囊驱动器 708 上的弹簧销轴 752 按扣到位于可移动的手柄 748 上的孔 754 中。

[0127] 另外, 如图 10D 和图 10E 所示, 在此实施例中, 外科手术手持工具 700 包括线材滑道 756, 线材滑道 756 由附接到手柄 730 的线材或塑料形成。此实施例的第一导轨和第二导轨 702 也更靠近地一起移动, 并且甚至可以彼此接触。使两个导轨 702 一起靠近可防止囊驱动器 708 的旋转并减小外科手术手持工具 700 的外形。

[0128] 现在参见图 11, 该图示出外科手术手持工具 780 的另一个实施例, 外科手术手持工具 780 包括前流体递送系统, 以用于递送流体, 以吹胀囊导管 (未示出) 的囊。在此实施例中, 外科手术手持工具 780 包括连接到安装座 784 的注射器圆筒 782, 安装座 784 在轴 788 上附接到外科手术手持工具 780 的近侧主体 786 的远端。随着安装座 784 绕轴 788 旋转, 注射器圆筒 782 被向上朝着柱塞 790 驱动, 柱塞 790 在轴 792 上附接到近侧主体 786。在连同允许柱塞 790 绕轴 792 旋转的情况下, 轴 792 沿着在近侧主体 786 中形成的狭槽 794 滑动。当轴 792 向远侧滑动时, 轴 792 和 788 更靠近地一起移动, 并且柱塞 790 和注射器圆筒 782 系统的机械效益增大, 但“投程” (即圆筒 782 沿着柱塞 790 向上的动程) 减小。相反, 当轴 792 沿着狭槽 794 向近侧移动时, 轴 792 和 788 更远地相隔移动, 机械效益减小, 而投程增大。在操作中, 使用者可以逆时针方向旋转注射器圆筒 782, 以朝着柱塞 790 移动圆筒 782, 并迫使流体流出圆筒 782 并穿过附接到圆筒 782 的出口 797 的细长管 796。细长管 796 在另一端处也附接到囊导管的囊吹胀口 798。在柱塞 790 下方的注射器圆筒 782 中具有弹簧 (未示出), 该弹簧在注射器被释放时驱动系统回到起始位置。

[0129] 现在参见图 12A 和图 12B, 该图示出侧面加载的冲洗导管 820, 冲洗导管 820 与上述外科手术手持工具 400、440、490、510、550、700 或 780 中的任何者一起使用。冲洗导管 820 包括侧面切割槽或窗口 822, 以用于导丝进入。冲洗导管 820 的远侧部分 824 可以包括在远端处带有侧孔 826 的单内腔。在远侧部分的远端处也可以设置有标记 828, 诸如射线不可透标记或任何其他类型的标记。标记 828 告知使用者冲洗导管 820 的远端的位置。远侧部分 824 的长度在约 1 至 4 英寸之间变化。

[0130] 双内腔挤出件 830 附接到冲洗导管 820 的远侧部分 824 的近端。图 12B 示出双内腔挤出件 830 的横截面图, 双内腔挤出件 830 包括用于导丝的第一圆形内腔 832 和用于流体或盐水流动的第二月牙形内腔 834。在介于双内腔挤出件 830 和远侧部分 824 之间的过渡处, 冲洗导管 820 从双内腔过渡到单内腔。双内腔挤出件 830 的两个内腔均通往远侧部分 824 的单内腔, 以允许导丝进入和流体流到远侧部分的远端。双内腔挤出件 830 延伸到冲洗导管 820 的近端, 并至少部分地被支承海波管 836 覆盖。海波管 836 可以与囊导管上的海波管类似, 以允许穿过上述外科手术手持工具顺利前进。如图 12A 所示, 侧面切割槽 822 贯穿支承海波管 836 的壁, 并贯穿双内腔挤出件 830 的壁, 以使得导丝可延伸到冲洗导管 820 和第一圆形内腔 832 中。也可以在支承海波管 836 上距冲洗导管的远端这样的距离设置标记带 838, 该距离告知使用者远端正在离开导向导管在支承海波管 836 的近端处具有轮毂 840, 以用于将注射器连接到冲洗导管 820, 以冲刷流体穿过导管。在此实施例中, 仅需要一个口, 并且该口可处于任何取向。

[0131] 在冲洗导管 820 的另一个实施例中, 可以在远侧部分 824 的单内腔的内部设置瓣膜或阀 (未示出), 以防止流体向近侧流回到双内腔挤出件 830 的第一圆形内腔 832 中。

[0132] 现在参见图 13, 该图示出侧面加载的冲洗导管 850, 冲洗导管 850 与上述外科手术手持工具 400、440、490、510、550、700 或 780 中的任何者一起使用。在一个实施例中, 冲洗导管 850 包括一个内腔, 以用于更大的流体流量。在冲洗导管上设置有侧面切割槽、窗口或开放槽 852。冲洗导管 850 的远侧部分 854 可以包括在远端处带有侧孔 856 的单内腔。可在远端处设置任何数量的侧孔。在远侧部分的远端处也可以设置有标记 858, 诸如射线不可透标记或任何其他类型的标记。远侧部分 854 的长度可从约 1 英寸变化到 4 英寸。

[0133] 单内腔挤出件 860 附接到冲洗导管 850 的远侧部分 854 的近端。单内腔挤出件 860 延伸到冲洗导管 850 的近端, 并至少部分地被支承海波管 866 覆盖。海波管 866 可以与囊导管上的海波管类似, 以允许穿过上述外科手术手持工具顺利前进。如图 13 所示, 侧面切割槽 852 贯穿支承海波管 866 的壁, 并贯穿单内腔挤出件 860 的壁, 以使得导丝可延伸到冲洗导管 850 中。冲洗注射器 868 也可穿过切割槽 852 延伸到冲洗导管 850 中, 以冲刷流体穿过导管。也可以在支承海波管 866 上距冲洗导管的远端这样的距离设置标记带, 该距离告知使用者远端正在离开导向导管。在支承海波管 866 的近端处有轮毂 870, 以用于将注射器连接到冲洗导管 820, 以冲刷流体穿过导管。在此实施例中, 仅需要一个口, 并且该口可处于任何取向。在另一个实施例中, 远侧部分 854 的细长管可以延伸到冲洗导管的近端, 而没有单内腔挤出件或支承海波管。在此实施例中, 切割槽 852 将在其近端附近贯穿细长管延伸。

[0134] 代替图 12A 和图 13 所示的单独的器件, 冲洗导管的远侧部分可设置在囊导管的远端上。图 14A 和图 14B 示出带有冲洗远端 880 的囊导管, 并且其允许医生在扩张之后冲刷

窦,而无需移除囊导管。囊冲洗导管 880 用于与上述外科手术手持工具 400、440、490、510、550、700 或 780 中的任何者一起使用。在囊冲洗导管 880 上设置有侧面切割槽、窗口或开放槽 882。远侧冲洗部分 884 可附接到囊导管 885 的远端,并且包括带有侧孔 886 的单内腔,如图 14B 中最佳示出的。可在远侧冲洗部分 884 上设置任何数量的侧孔。在远侧冲洗部分的远端处也可以设置有标记 888,诸如射线不可透标记或任何其他类型的标记。远侧冲洗部分 884 的长度可从约 1 英寸变化到 4 英寸。

[0135] 囊导管 885 附接到远侧冲洗部分 884 的近端,囊导管 885 包括膨胀构件 889。囊导管 885 包括双内腔管 890,双内腔管 890 的横截面类似于图 12B 所示的横截面,具有第一圆形内腔和第二月牙形内腔。在此实施例中,第一圆形内腔可容纳导丝和 / 或注射器,以将流体冲刷到目标区域中。第二月牙形内腔可为吹胀内腔,以吹胀膨胀构件或囊 889。双内腔管 890 延伸到囊冲洗导管 880 的近端,并且甚至可以包括至少部分地覆盖双内腔管 890 的支承海波管 896。海波管 896 允许穿过上述外科手术手持工具顺利前进。侧面切割槽 882 贯穿支承海波管 896 的壁,并贯穿双内腔管 890 的壁,以使得导丝可延伸到囊冲洗导管 880 中。冲洗注射器 898 也可穿过切割槽 852 延伸到冲洗导管 850 中,以冲刷流体穿过导管。冲洗注射器 898 可以包括折曲的钢海波管或柔性聚合物挤出件。冲洗注射器的外径应该足够小,以配合在囊冲洗导管 880 的侧面切割槽 882 内。另外,冲洗注射器 898 包括钝的远侧顶端(未示出),远侧顶端是钝的,以避免切伤或刮伤囊冲洗导管 880 的内腔。

[0136] 也可以在支承海波管 896 上距囊冲洗导管 880 的远端这样的距离设置标记带,该距离告知使用者该远端正是在离开导向导管。另外,可以距囊冲洗导管的远端这样的距离设置第二标记带,该距离指示膨胀构件 889 已经离开导向导管。在支承海波管 896 的近端处有轮毂 900,以用于将注射器连接到囊冲洗导管 880,以冲刷流体穿过导管。

[0137] 在操作中,使用者可以沿着导丝将囊冲洗导管 880 插入窦中。囊冲洗导管的膨胀构件 889 一旦处于正确的位置就可被吹胀,以扩张窦。在扩张之后,可从囊冲洗导管移除导丝,并可将冲洗注射器 898 插入侧面切割槽 882 中。冲洗注射器 898 在囊冲洗导管 880 中向远侧滑动,以使得其末端处于导管 880 内的内腔的封闭部分内。一旦正确地插入囊冲洗导管 880 中,就可利用冲洗注射器 898 穿过囊冲洗导管注入流体(诸如盐水),以使得流体将从远侧冲洗部分 884 的侧孔 886 流出。

[0138] 在另一个实施例中,冲洗导管的尺寸可被设定为使得其穿过囊导管的切割槽配合到囊导管的导丝内腔中。图 15A 和图 15B 示出囊导管 910 和冲洗注射器 912,冲洗注射器 912 用于在扩张之后冲刷窦。侧面切割槽、窗口或开放槽 914 设置在囊导管 910 上,并提供用于插入冲洗注射器 912 的开口。冲洗注射器包括折曲的钢海波管或柔性聚合物挤出件 916,其中多孔囊 918 安装在海波管 916 的远端处。当流体被注入冲洗注射器 912 中时,多孔囊 918 伸展以打开孔 919,然后流体从孔流出。一旦来自流体的压力被移除,多孔囊 918 就收缩,以使得可从囊导管 910 移除冲洗注射器 912。

[0139] 如图 15A 所示,囊导管 910 包括膨胀构件 920。囊导管 910 也包括双内腔管 922,双内腔管 922 的横截面类似于图 12B 所示的横截面,并具有第一圆形内腔和第二月牙形内腔。在此实施例中,第一圆形内腔可容纳导丝和 / 或冲洗注射器 912,以将流体冲刷到窦中。第二月牙形内腔可为吹胀内腔,以吹胀膨胀构件或囊 920。双内腔管 922 延伸到囊导管 910 的近端,并且甚至可以包括至少部分地覆盖双内腔管 922 的支承海波管 924。海波管 924 允

许穿过上述外科手术手持工具顺利前进。侧面切割槽 914 贯穿支承海波管 924 的壁,并贯穿双内腔管 922 的壁,以使得导丝和 / 或冲洗注射器 912 可延伸到囊导管 910 中。冲洗注射器 912 的外径应该足够小,以配合在囊导管 910 的侧面切割槽 914 内。另外,冲洗注射器 912 包括钝的远侧顶端 926,远侧顶端 926 是钝的,以避免切伤或刮伤囊冲洗导管 910 的内腔。

[0140] 上述外科手术手持工具 400、440、490、510、550、700 或 780 可各自以相似的方式使用,以用于扩张解剖区域。应用的外科手术手持工具通常穿过鼻孔(但在替代实施例中,穿过诸如犬齿窝穿刺的另一个开口)被引入患者头部内。在一个实施例中,可以首先穿过患者的鼻孔插入内窥镜,然后插入导向导管。在其他实施例中,内窥镜和导向导管可一起插入。内窥镜和导向导管被定位成使得导向导管的远侧顶端位于待进入解剖区域附近,并且内窥镜可观察到目标解剖区域。随后,穿过导向导管引入导丝,使得导丝的远侧顶端位于目标解剖区域处或附近。在此步骤过程中,可以利用导丝的加扭器穿过解剖结构来导航导丝。在一个实施例中,导丝被定位在整个待扩张的鼻旁窦口上。随后,通过将滑动件或囊导管驱动器以远侧方向推动,囊导管在导丝上前进到解剖结构中。一旦囊导管的囊被正确定位,就使用囊导管进行诊断或治疗手术。在一个实施例中,囊导管用于扩张通向鼻旁窦的开口,诸如鼻旁窦口。一旦手术完成,就从目标解剖区域和患者移除内窥镜和外科手术手持工具 400、440、490、510、550、700 或 780。

[0141] 图 16 示出用于使用(诸如)如上所述的那些手持工具 400、440、490、510、550、700 或 780 的方法的一个实施例。作为第一步骤,经手柄单手持握在其内腔中设置有囊导管的导向装置。然后,内部带有囊导管的导向装置前进到人类或动物受试者体内。可以前进到鼻孔中,或穿过一些其他进入通道(诸如穿过犬齿窝穿刺)进入上颌窦。在一些实施例中,在前进步骤之前,此方法可以包括在鼻旁窦中形成人造开口,诸如犬齿窝穿刺。在多种实施例中,导向装置 / 导管组合可以在内窥镜前进到受试者体内之前、过程中或之后通过相同或不同的进入路径前进。

[0142] 当导向装置被定位在受试者体内的所需位置处,诸如其远端在鼻旁窦口附近时,在一些实施例中,囊导管可以前进到导向装置之外,以将导管的囊定位在窦开口中。一些实施例可以任选地包括以下附加步骤:使导丝前进到导向装置之外,然后使囊导管在导丝上前进到导向装置之外。一旦囊导管的囊相对于鼻旁窦口的开口处于所需位置,囊就可以膨胀,以扩张开口。然后,可以从受试者移除导向装置和囊导管。

[0143] 可以对上述多种实施例中的方法进行多种不同的变型。例如,如上文进一步所述,在一些实施例中,内窥镜也可以附接到手柄,使得导向装置、囊导管和内窥镜可同时前进到受试者体内。在一些实施例中,作为另外一种选择,仅导向装置与手柄连接,囊导管被预先加载在导向装置和手柄中,导丝被预先加载在囊导管中。在一些实施例中,可以使用发光导丝,在这种情况下,在手术的任何合适的部分期间,导丝可以被照亮。此方法的一些实施例也可以包括冲洗程序,其中冲洗导管前进到鼻旁窦中并用于将粘液和 / 或其他物质冲刷到窦之外。因此,如上面更详细描述,在各种替代实施例中,本发明的方法可以包括多种不同的步骤和变型。

[0144] 在上面所有实施例中,使用的导丝可为任何常规的导丝。还可以想到,也可使用照明导丝器件,诸如美国专利申请 No. 11/522, 497 中所公开的器件,其以引用的方式并入本

文。照明导丝器件连接到光源,并在远端处包括用于照明的照明部分。照明导丝器件的照明可用于在视觉上确认放置在患者体内的照明器件的远端部分的定位。应用的照明器件的远端部分被插入患者体内,并从照明器件的远端部分发光。然后,医生可观察由于照明器件的远端部分所发出的光而在患者外表面上发生的透照,其将患者外表面上所观察到的透照位置与所观察到的透照位置下方的患者体内位置相关联。这可确认照明器件的远端部分的定位。

[0145] 鼻窦扩张器件和系统 200、250、300、370、400、440、490、510、550、700、780、820、850、880、910 和 912 中的任何者都可被封装或制成套件,以随时使用。在此实施例中,此器件或系统应当被放置在单个包装中,以用于医生刚好在该手术或外科手术之前打开。在某些实施例中,不同类型的套件可与各种器械(例如笔直和/或弯曲的导向导管)包裹在一起。这样,可针对特定手术预备套件,诸如用于上颌窦或用于额窦。可以提供各种套件,诸如(但不限于)“完整”和“部分”套件。例如,在一个实施例中,完整套件可以包括导向导管、照明导丝、囊导管和集成的吹胀器件。可选地,可以包括冲洗导管、额外或不同的导丝、额外或不同的囊导管和/或等等。在一个实施例中,部分套件可以包括与手柄和吹胀器件集成的囊导管。导向导管、照明导丝、冲洗导管和/或等等可以作为单独的包等提供。当然,在各种替代实施例中,本专利申请中所描述的多种器件和元件的任何组合可以配备成套。在一些实施例中,套件也可以包括内窥镜,诸如摆动棱镜内窥镜。此类摆动棱镜内窥镜在美国专利申请 No. 61/084,949(名称为 Swing Prism Endoscope(摆动棱镜内窥镜),提交于 2008 年 7 月 30 日)中有更详细的描述,其全部公开内容以引用方式并入本文。

[0146] 此器件也可以与集成在一起的系统的多种器件封装在一起,并且一旦从包装中取出器件或系统就随时可以使用。例如,囊导管可被定位在导向导管内。另外,在某些实施例中,在包装中吹胀器件可能已经附接到囊导管,除非其便于流体预备而未附接吹胀器件。在包括与器件或系统封装在一起的内窥镜的实施例中,抽吸内腔也可附接到导向导管,并且流体内腔可附接到内窥镜。另外,导向导管可连接到器件 200、250、400、440、490、510、550、700 和 780 的近侧主体。对于鼻窦囊扩张和内窥镜集成系统 300 和 370,内窥镜可预先附接到导向导管。在其他实施例中,内窥镜可以不与器件或集成系统封装在一起。这应当允许医生在该手术或外科手术过程中选择偏好的内窥镜来使用。

[0147] 将器件和系统封装在一起,以用于立即使用可节省医生准备和设置器件和 200、250、300、370、400、440、490、510、550、700、780、820、850、880、910 和 912 的时间。器件和系统可在封装之前消毒,并且无需在准备手术时冲洗。医生应当仅需在使用成套系统之前插入流体内腔并将光缆附接到内窥镜。对于包括外科手术手持工具 200、250、400、440、490、510、550、700 或 780 的包装,如果套件内未提供内窥镜,医生也可能需要选择并准备用于手术的内窥镜。另外,在某些实施例中,导丝可包括在套件内,甚至被定位在器件或系统的囊导管和导向导管内。然而,在其他实施例中,封装的套件内不包括导丝,医生可以选择偏好的导丝来执行手术。

[0148] 本文所公开的刚性或柔性的内窥镜可以具有 0 度至 145 度的观察范围。包括弯曲、折曲或倾斜区域的内窥镜的实施例可以通过在熔融光纤之前弯曲或折曲光纤来制造。可以通过(例如)将光纤加热到 500°C 至 700°C 的温度或通过使用合适的环氧树脂粘合剂将光纤附接到彼此来熔融光纤。可以利用包层厚度减小的光纤来制造内窥镜,以允许弯曲、折曲

或倾斜区域带有大角度或曲率,而曲率半径较小。也可以利用玻璃/玻璃/聚合物(GGP)多模光纤(诸如由3M制造的那些)来制造内窥镜,以允许弯曲、折曲或倾斜区域带有大角度或曲率,而曲率半径较小。例如,在内窥镜具有包围90度或更大的角度的弯曲、折曲或倾斜区域的情况下,弯曲、折曲或倾斜区域的曲率半径可优选地小于或等于1.5cm。此类包括带有大角度或曲率,而曲率半径较小的弯曲、折曲或倾斜区域的内窥镜特别适用于使使用者能够进入上颌窦。

[0149] 已经主要结合微创手术描述了本文的实施例,但其也可有利地用于现有开放式外科手术或腹腔镜式外科手术技术。例如,本文所公开的方法和器件可与功能性鼻窦内窥镜手术(FESS)的一种或多种技术结合。在FESS中,外科医生可以移除病变或肥大组织或骨头,并可以扩大鼻旁窦口以恢复窦的正常引流。这通常利用内窥镜可视化在患者全身麻醉的情况下进行。

[0150] 尽管FESS仍然是严重鼻窦炎的黄金标准疗法,但其存在若干缺陷,诸如术后疼痛以及手术相关的出血、对于相当多的患者而言无法缓解症状、造成眼窝、颅内和鼻腔鼻窦损伤的风险等。替换FESS的一个或多个步骤可减少与传统FESS相关的缺陷。以下是涉及FESS与本专利申请以及以引用方式并入本文的专利申请中所公开的手术的组合的手术的一些实例。

[0151] 1. 在一种组合手术中,在全部或部分移除钩突或没有全部或部分移除钩突的情况下,通过囊扩张治疗上颌窦。全部或部分移除钩突可以使一些医生能够更容易或更快速地看见并进入上颌窦。

[0152] 2. 在另一种组合手术中,结合鼻甲的移除通过囊扩张来治疗上颌窦。在此组合手术中,可以移除部分或整个鼻甲(如中鼻甲)。移除部分或整个鼻甲为器械在钩突中间的区域中提供了额外的空间。这可以潜在地使组合手术更容易或更快速。

[0153] 3. 在另一种组合手术中,结合筛房切除术通过囊扩张来治疗蝶窦口。筛房切除术的步骤可以使医生能够将导向导管穿过中鼻道引入蝶窦口。这可以潜在地允许容易地进入蝶窦口。

[0154] 4. 在另一种组合手术中,结合中鼻甲切除和/或筛房切除术通过囊扩张来治疗额窦。此组合手术可以使医生一旦类似筛泡、鼻甲等解剖结构被移除或减小就能够更容易地找到、看到或进入额窦。

[0155] 5. 在另一种类型的组合手术中,在没有或极少组织或骨移除的情况下,通过囊扩张来治疗多种窦。然后通过标准技术来治疗窦疾病。此类组合手术包括:

[0156] 5A. 通过囊扩张来治疗额窦、上颌窦或蝶窦。另外,在保留钩突的同时进行筛房切除术。钩突的存在可保留钩突的天然功能。这继而可以降低窦中类似感染等并发症的发生率。

[0157] 5B. 可以结合第二手术通过囊扩张来治疗任何鼻旁窦,包括(但不限于)筛房切除术、鼻中隔成型术、鼻甲(如鼻甲、中鼻甲等)切除、等。

[0158] 6. 可以结合用柔性导管或刚性器械冲洗和抽吸一个或多个鼻旁窦,执行本文所公开的手术中的任何者。柔性导管尤其可用于触及刚性器械难以进入的区域。此类区域可位于额窦的侧方、上颌窦的下方或中间、等。

[0159] 7. 本文所公开的手术中的任何者还可以包括移除一个或多个息肉。通过标准技术

(诸如使用剃刀)的息肉移除可与各种鼻旁窦口的囊扩张相结合。一旦一个或多个息肉被移除,就可以通过囊扩张来扩张一个或多个鼻旁窦口。

[0160] 8. 在另一种类型的手术中,可以执行一个或多个鼻旁窦口的囊扩张以改变先前执行的外科手术或结合标准内窥镜窦外科技术。此类手术的实例包括:

[0161] 8A. 治疗额隐窝上方的疤痕形成:在此组合手术中,尝试用导丝进入额隐窝。然后,囊导管在导丝上穿过。如果导丝由于疤痕或由于额窦口太小而无法进入额窦口,则可以使用(例如)刮匙或导引头的外科器械来打开或穿刺疤痕组织或附着物或额窦口。此类疤痕组织或附着物可能由于(例如)感染、先前的外科手术等而引起。随后,可以通过囊扩张来扩张额窦口。

[0162] 8B. 可以执行与前述组合手术类似的组合手术以治疗蝶窦和上颌窦附近的疤痕。

[0163] 9. 在另一种类型的手术中,可以通过通向窦的人工创建的开口来进入一个或多个鼻旁窦(如上颌窦)。随后,可以执行本文所公开的或在以引用方式并入本文的专利文献中所公开的诊断或治疗手术。人工创建的开口可以用于通过内窥镜可视化诸如囊导管、导丝或其他器件的器件穿过鼻旁窦的自然口的放置。人工创建的开口也可以用于进入一个或多个诊断、治疗或进入器件。人工创建的开口可以用于引入液体,包括(但不限于)抗生素溶液、抗炎剂溶液等。人工创建的开口可以利用合适的器件形成,包括(但不限于)钻孔器件、切削器件、穿刺器件等。

[0164] 在图 17-20 的流程图示出本发明的混合手术的一些具体实例。

[0165] 图 17 示出一种方法的步骤,其中移除或显著改变解剖或病理结构(诸如钩突、鼻甲、筛骨气胞壁、息肉等),并且扩张器(如囊导管的囊)被定位在鼻旁窦的开口内并用于扩张该开口。在手术期间或术后检查及后续程序期间,解剖或病理结构的移除或改变可提供更清晰的进入和/或某些解剖结构的可视化。

[0166] 图 18 示出一种方法的步骤,其中扩张器(诸如囊导管的囊)被定位在鼻旁窦的开口中并用于扩张该开口,并且在这种扩张之前或之后,抽吸或冲洗鼻旁窦腔。在带有贯通内腔的囊导管或其他扩张器件用于实现扩张步骤的情况下,可以通过使流体或负压穿过扩张导管的所述贯通内腔来执行冲洗和/或抽吸步骤。或者,在扩张步骤中可使导丝前进到窦腔中或附近,随后可使抽吸和/或冲洗器件经此类导丝上前进并用于执行抽吸和/或冲洗步骤。

[0167] 图 19 示出一种方法的步骤,其中在阻塞内腔、孔口或通道的位置中形成了疤痕或附着组织(如阻塞鼻旁窦开口的疤痕组织),并且初始地在疤痕或附着组织中形成穿刺道。这可以通过将针、导引头、探针、导丝或其他穿入物推动穿过组织来实现。随后,使扩张器(如囊导管)前进到穿刺道中并用于扩张该穿刺道,从而缓解由畸变疤痕或附着组织引起的阻塞。

[0168] 图 20 示出一种方法的步骤,其中扩张器(如囊导管的囊)被置于鼻旁窦预先存在的开口中,诸如窦的自然口(或先前外科手术改变的口),并用于扩张该开口。另外,从鼻腔或穿过面外部在该鼻旁窦中创建单独的开口(如骨孔、窦造口术、环钻术等)。这可以改善窦腔的通气和/或引流。可选地,两个开口然后可以用于执行其他手术。例如,可以通过使冲洗溶液穿过一个开口并从另一开口流出来进行“直通”冲洗。或者,可以穿过一个开口插入器件,而留下另一开口未堵塞。或者,医生可以在治疗预先存在的开口或执行窦的其他诊

断或治疗的同时,通过新创建的开口进行观察(如通过内窥镜)。

[0169] 本发明的器件和方法涉及窦口或耳鼻喉内其他通道的进入和扩张或改变。这些器件和方法可以单独使用,或可以结合其他外科手术或非外科手术处理一起使用,包括(但不限于)器件和药物或其他物质的递送或植入,如共同待审的美国专利申请 No. 10/912,578(名称为“Implantable Devices and Methods for Delivering Drugs and Other Substances to Treat Sinusitis and Other Disorders”(用于递送药物和其他物质以治疗鼻窦炎和其他疾病的可植入器件和方法),提交于2004年8月4日)中所述,其全部公开内容明确地以引用方式并入本文中。

[0170] 已经结合某些实例或实施例对本发明进行了描述,但在不脱离本发明的预期精神和范围的前提下,可以对这些实例和实施例进行各种添加、删除、更改和修改。例如,可以将一个实施例或实例的任何元件或属性整合到另一个实施例或实例中或与另一个实施例或实例一起使用,除非这样做将会使得实施例或实例不适合于其要达到的目的用途。所有适当的添加、删除、修改和更改应视为所述实例和实施例的等同形式,并应包括在以下权利要求书的范围内。

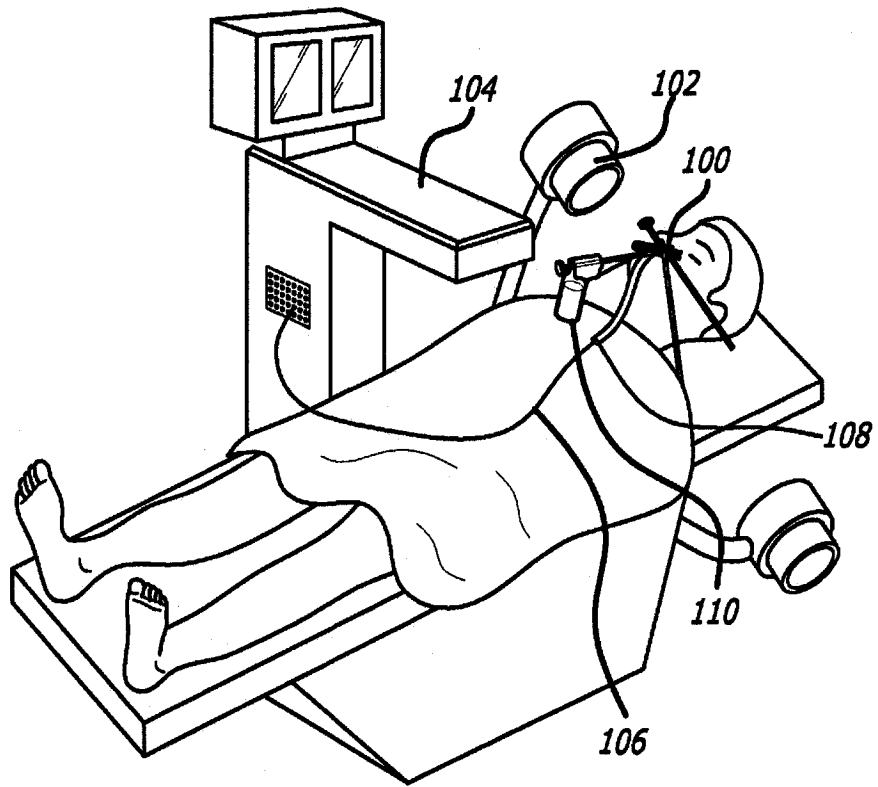


图 1

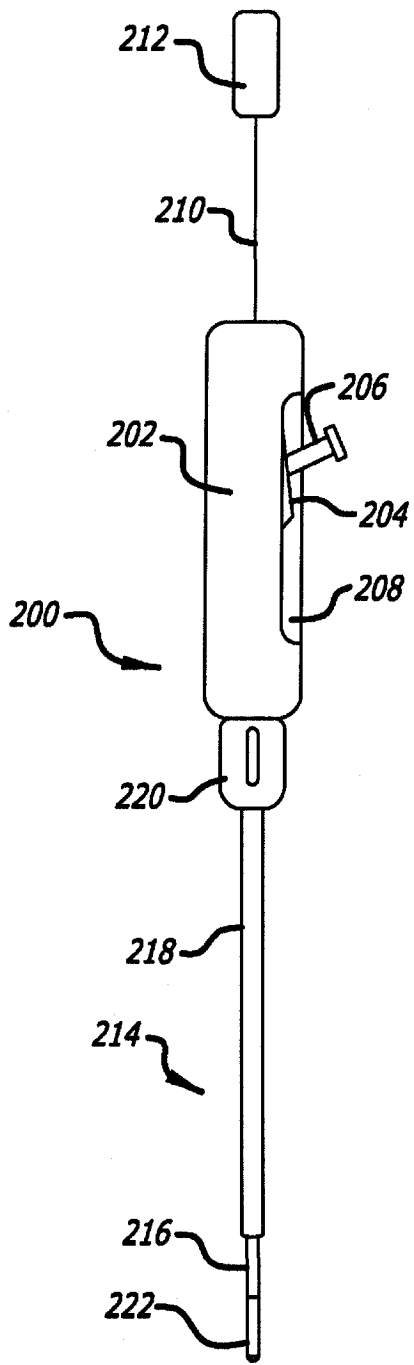


图 2A

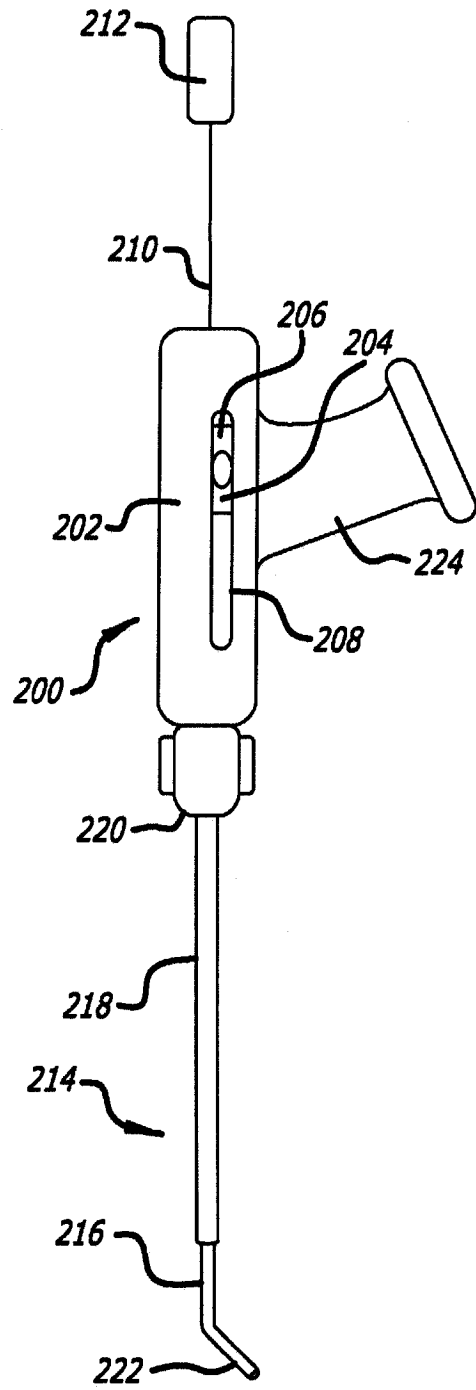


图 2B

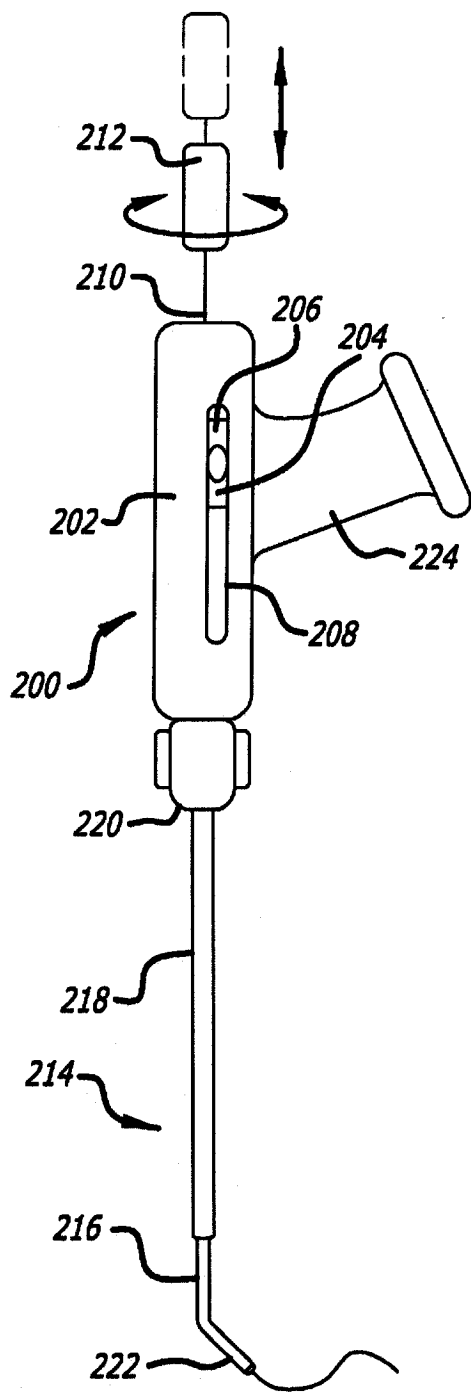


图 2C

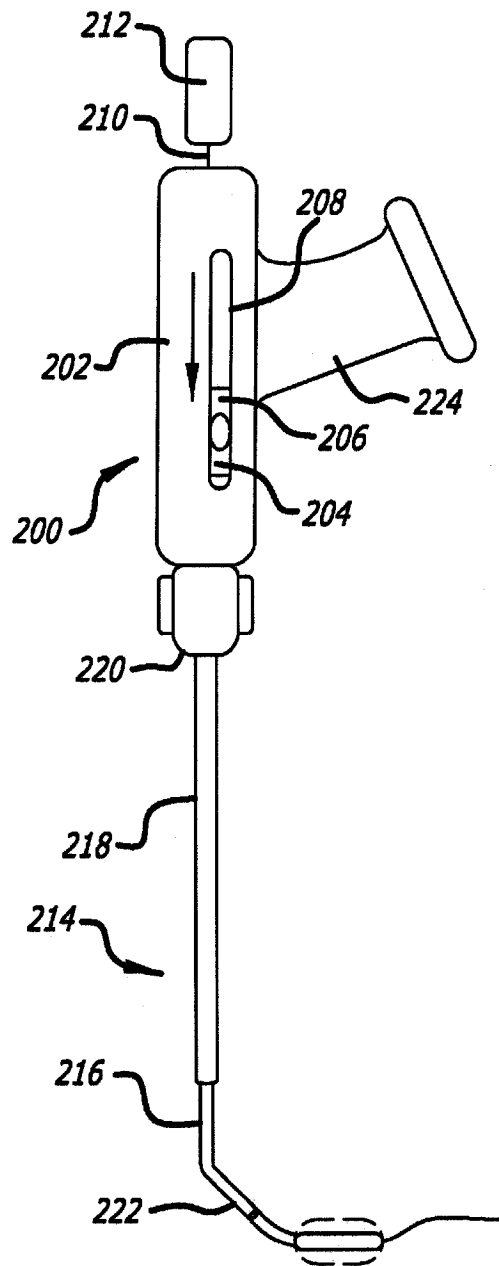


图 2D

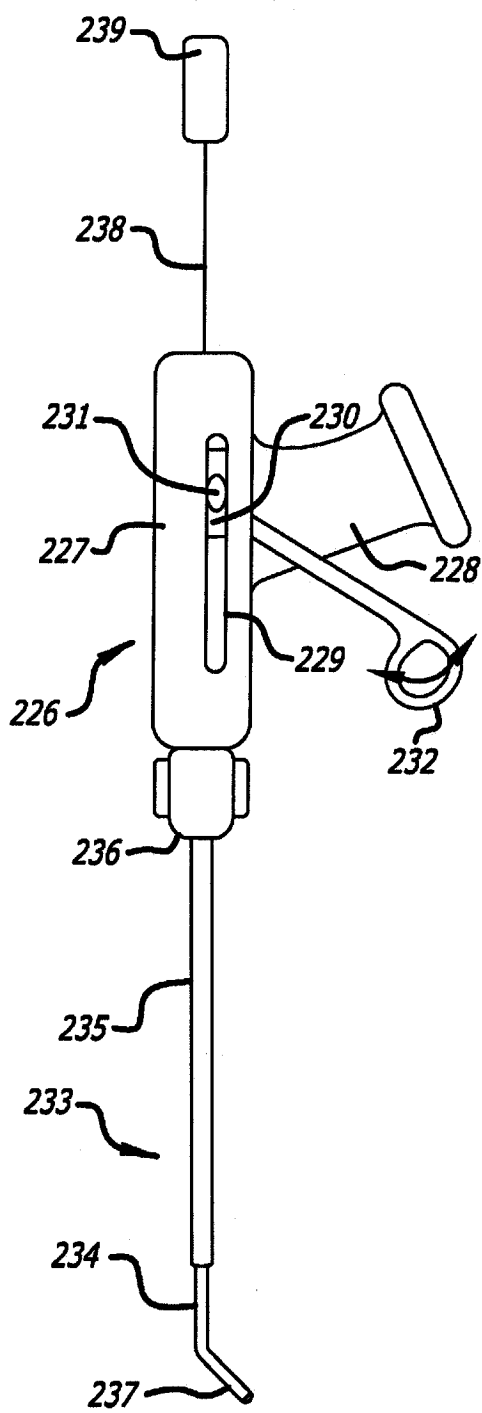


图 2E

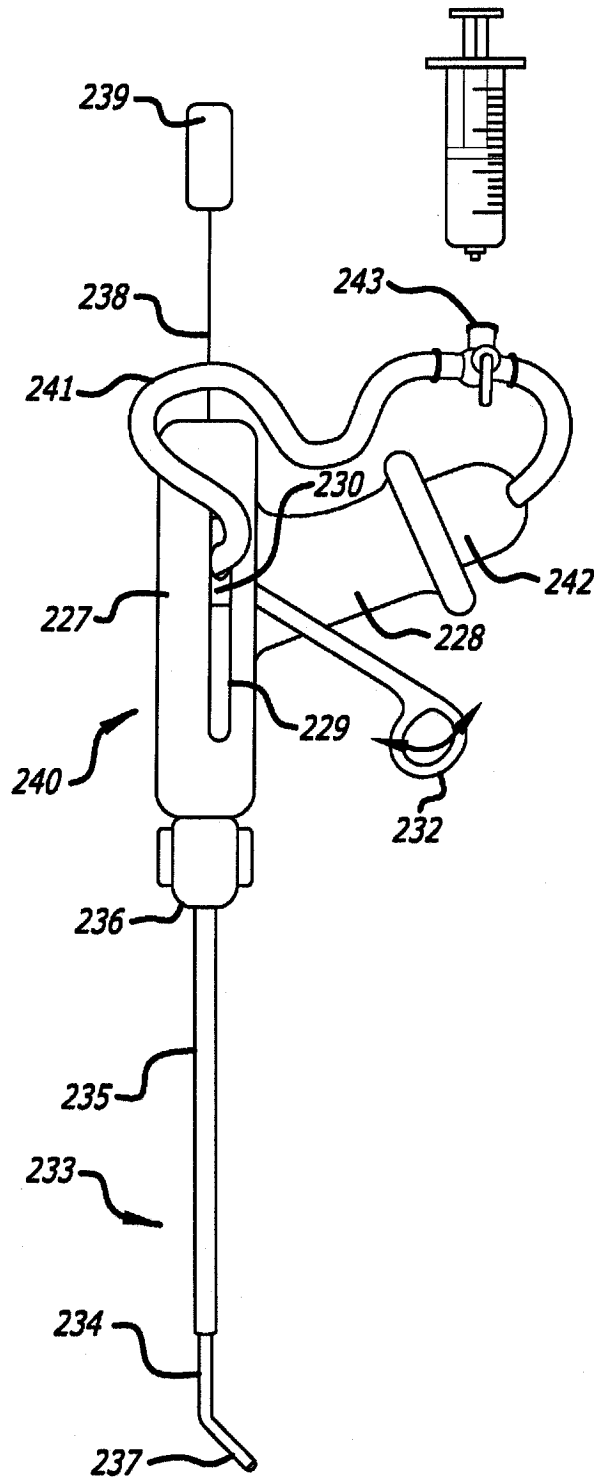


图 2F

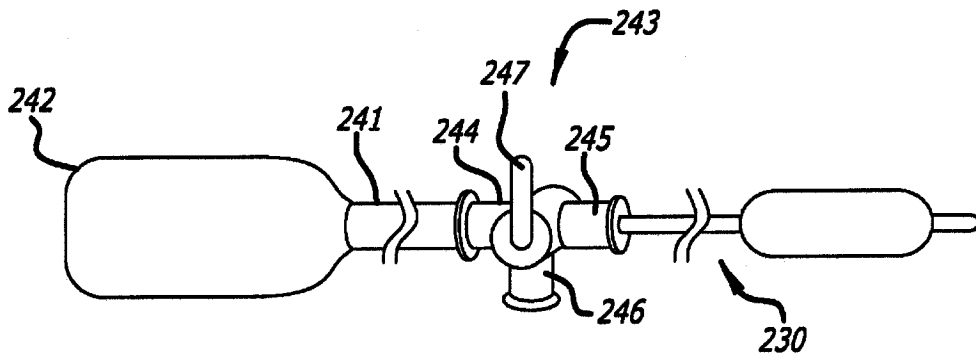


图 2G

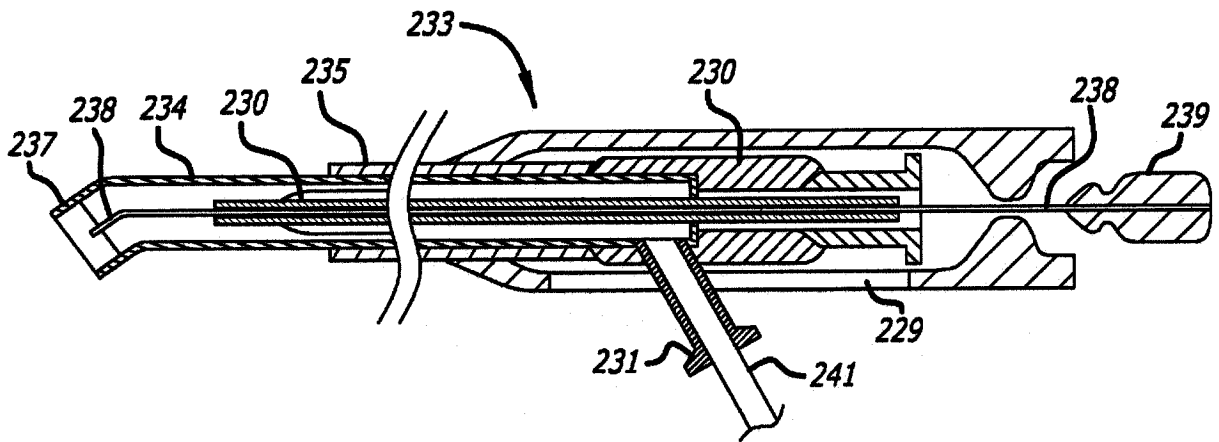


图 2H

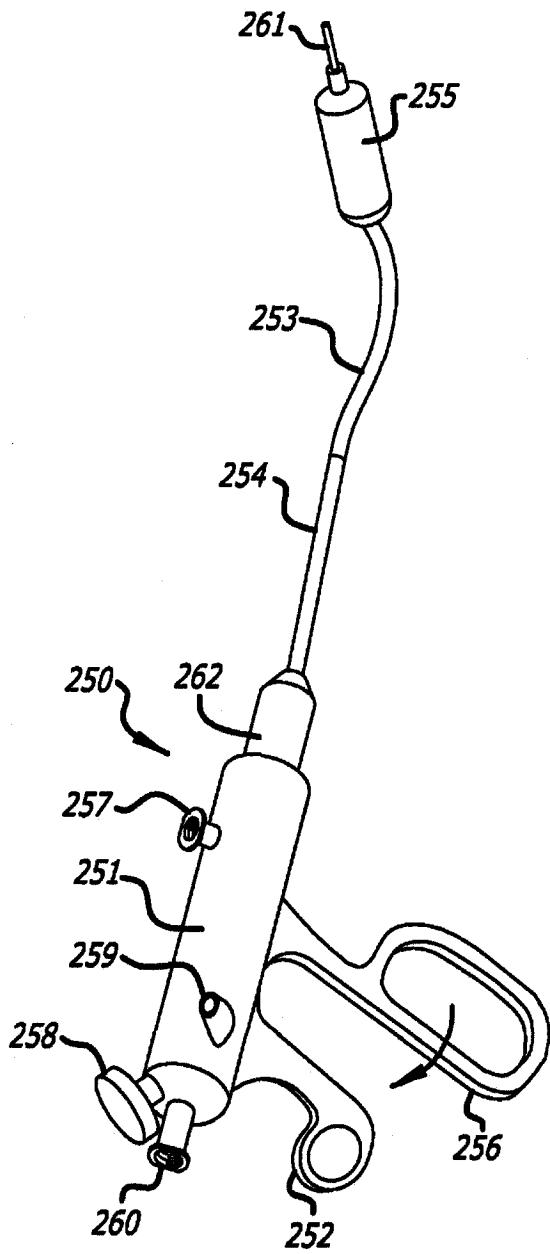


图 3A

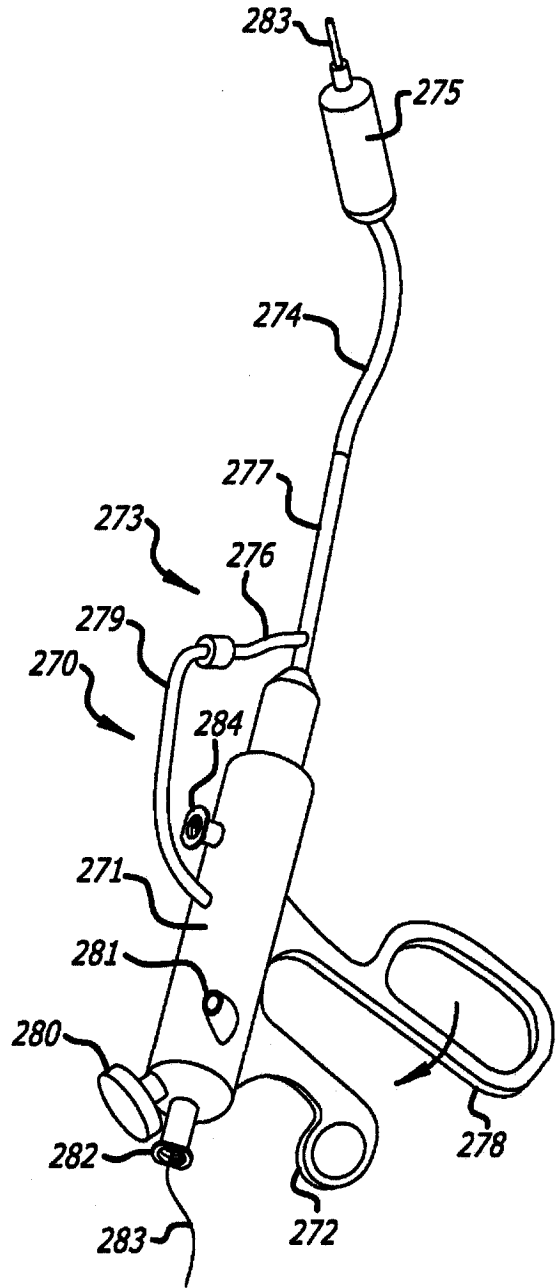


图 3B

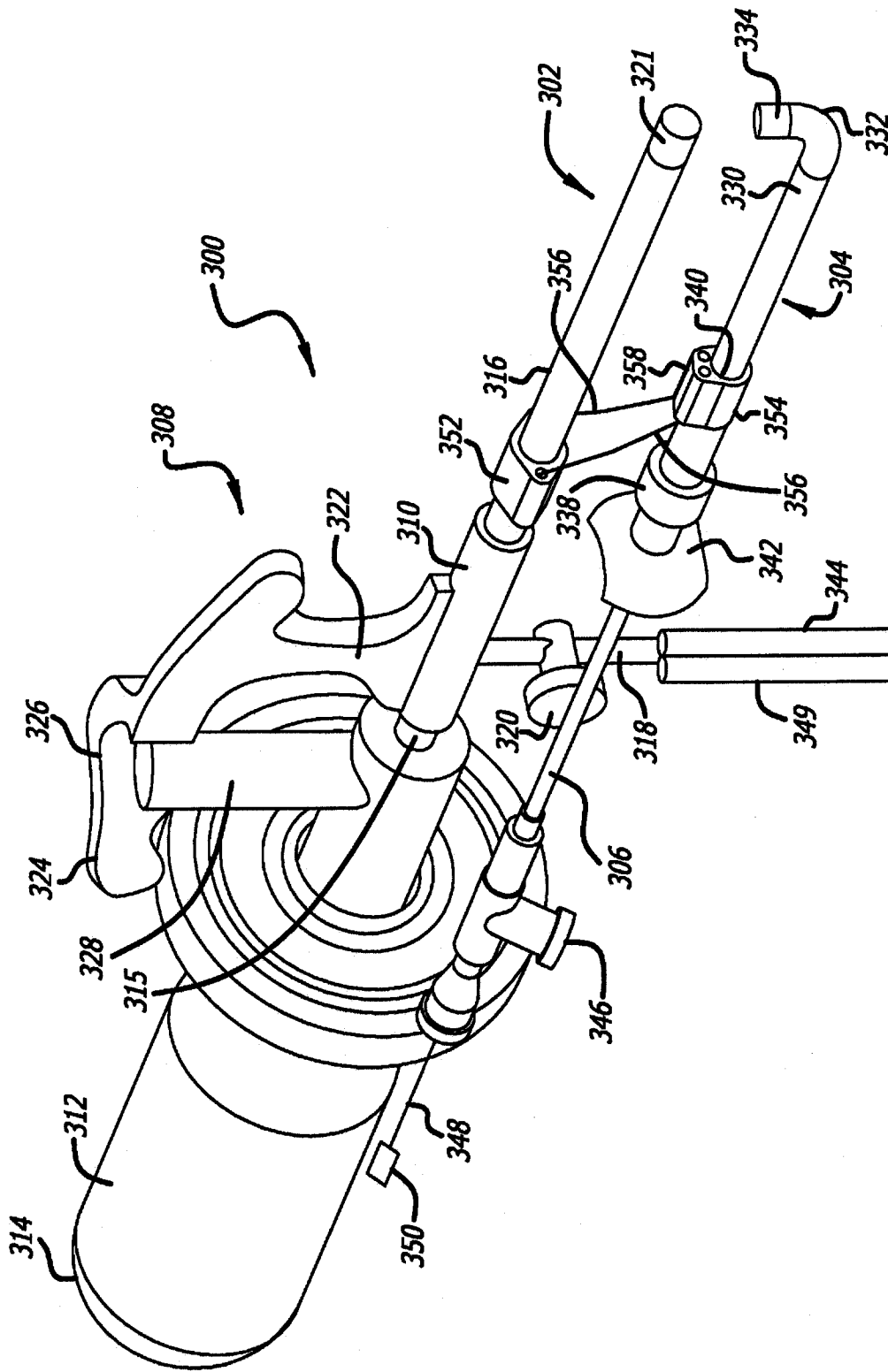


图 4A

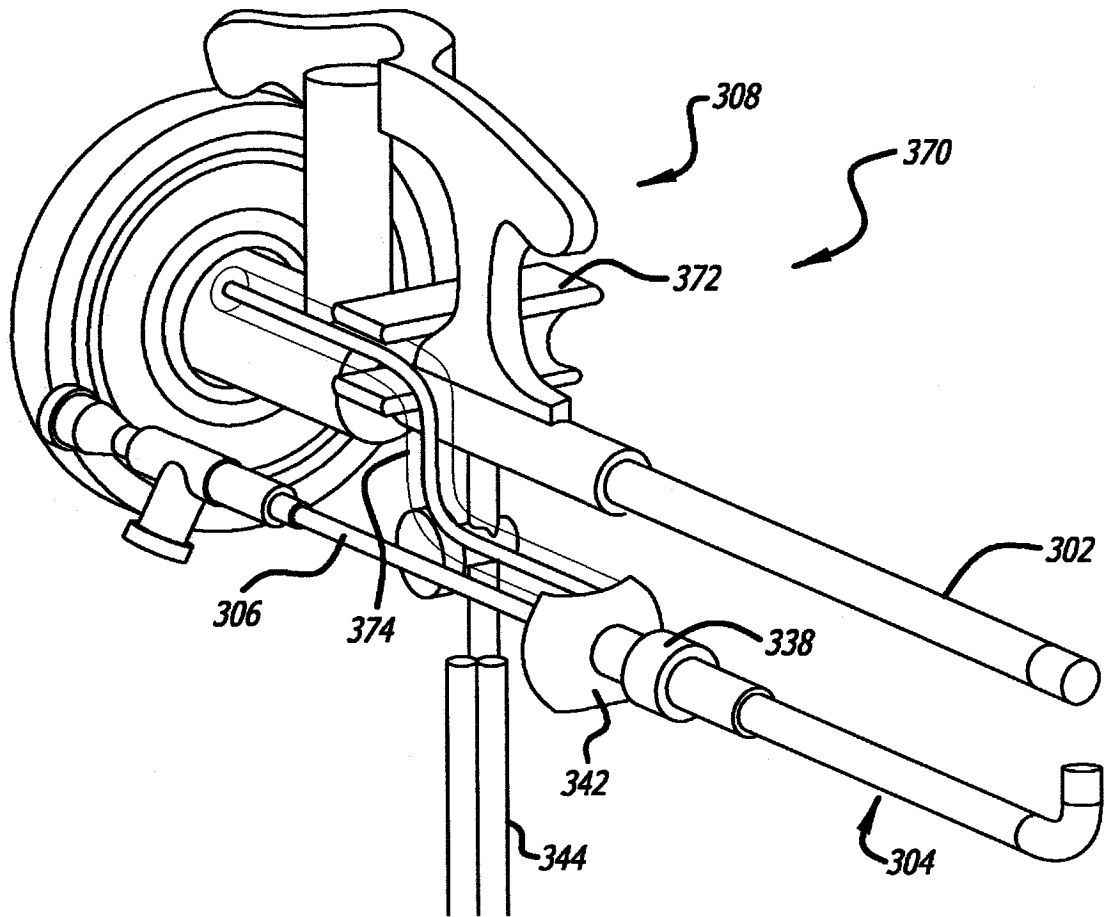


图 4B

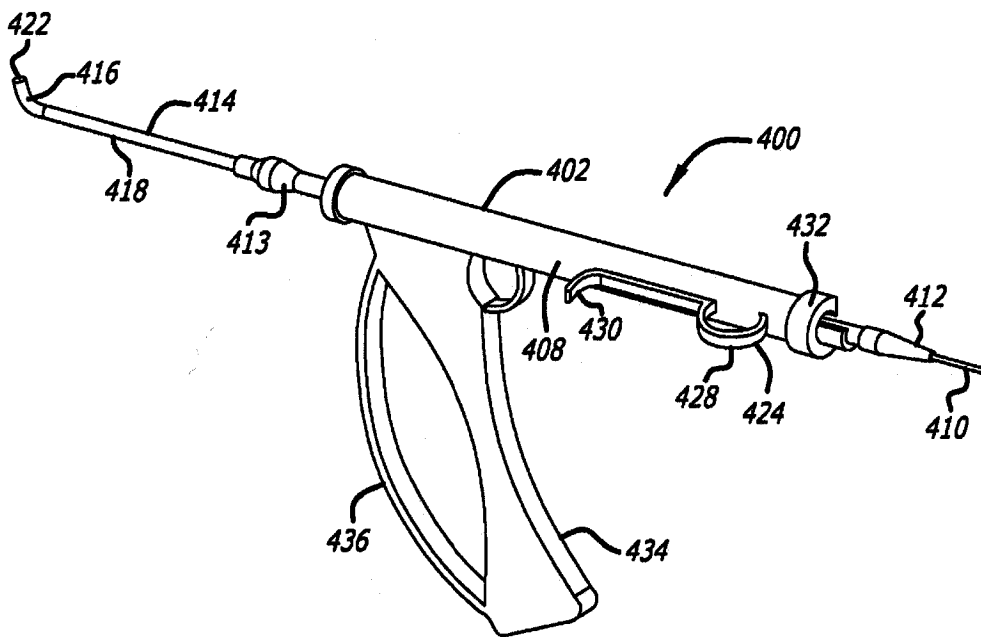


图 5A

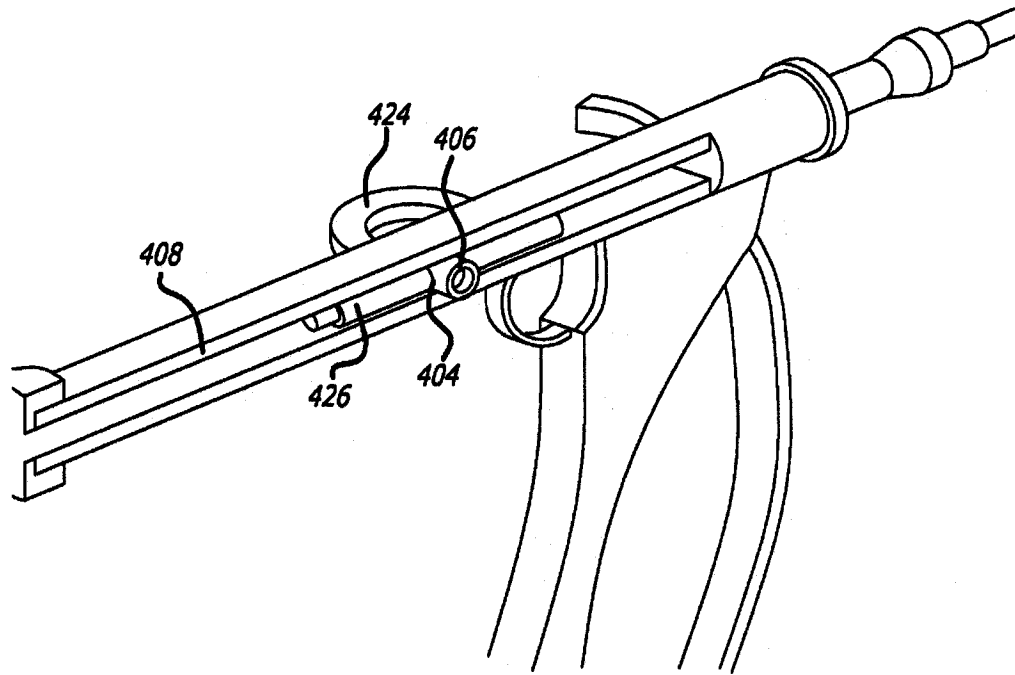


图 5B

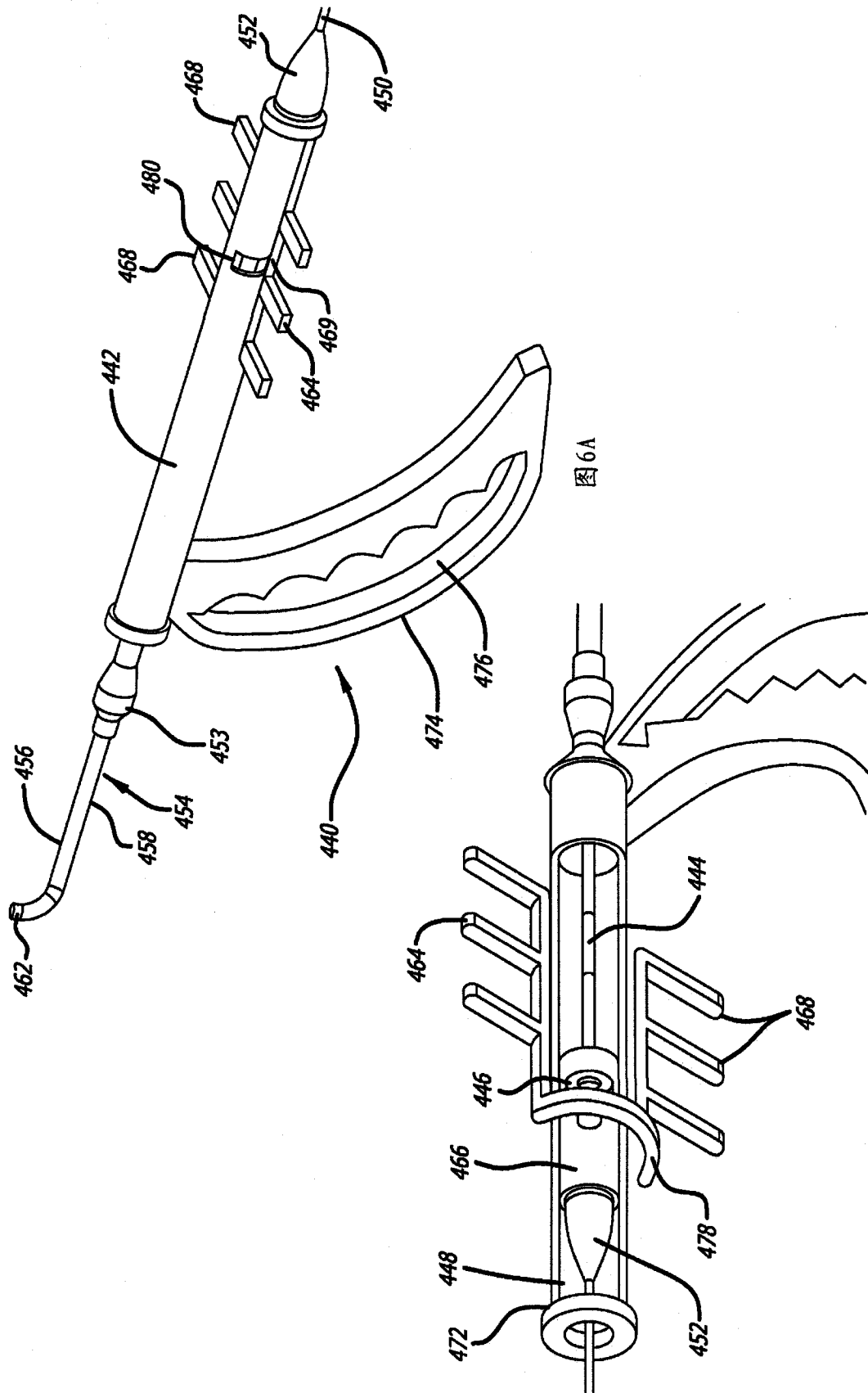


图6A

图6B

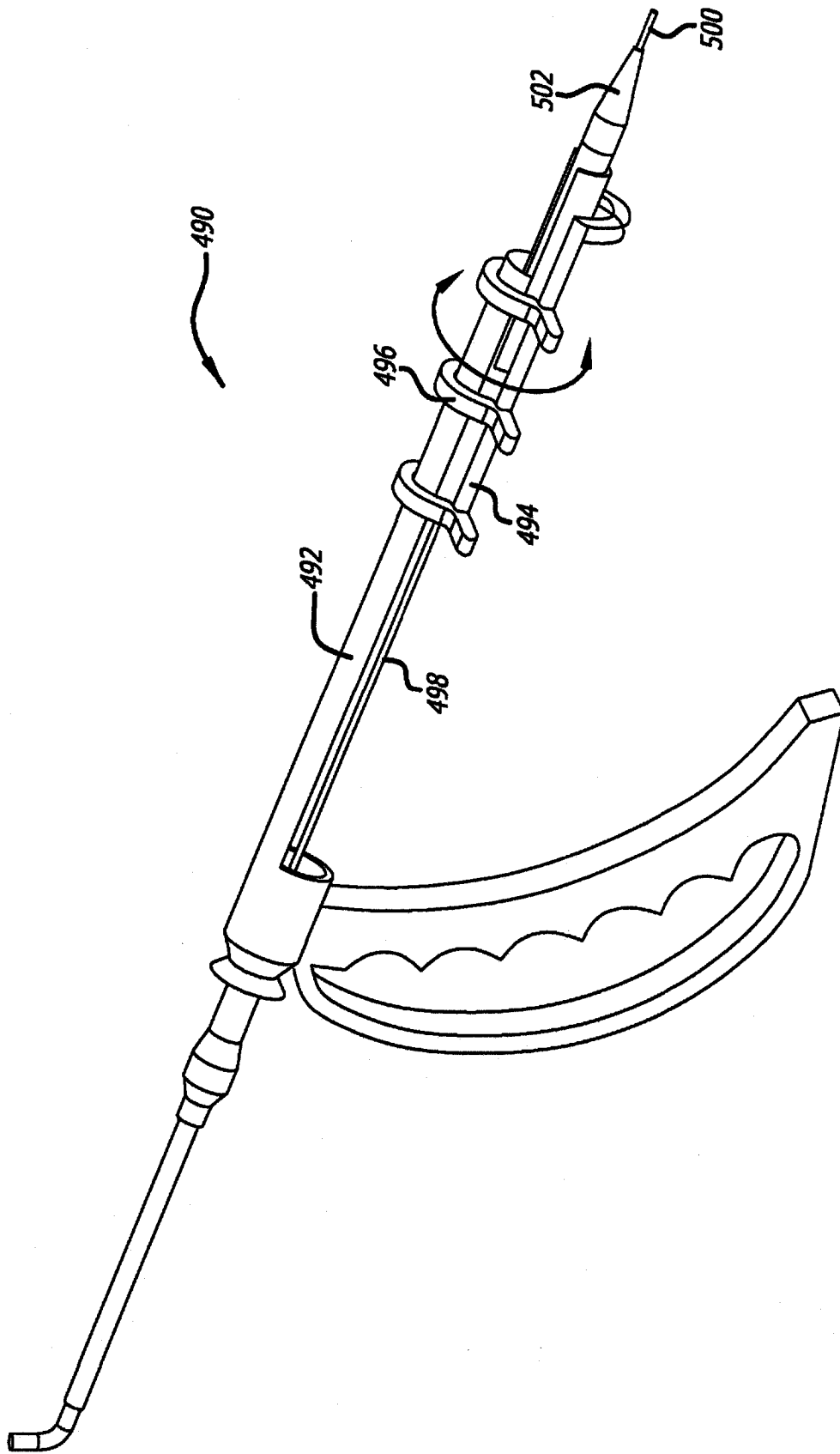


图 7

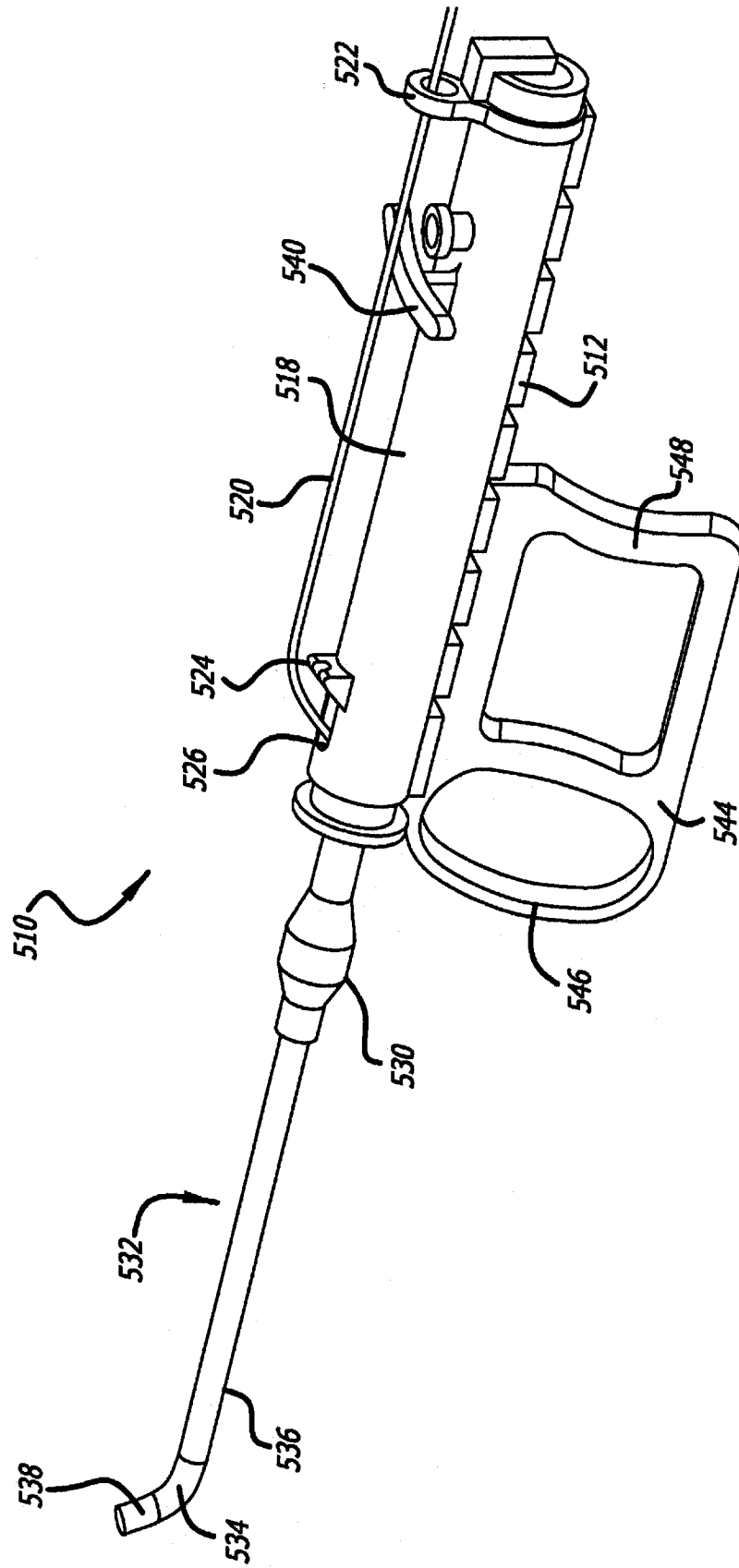


图 8A

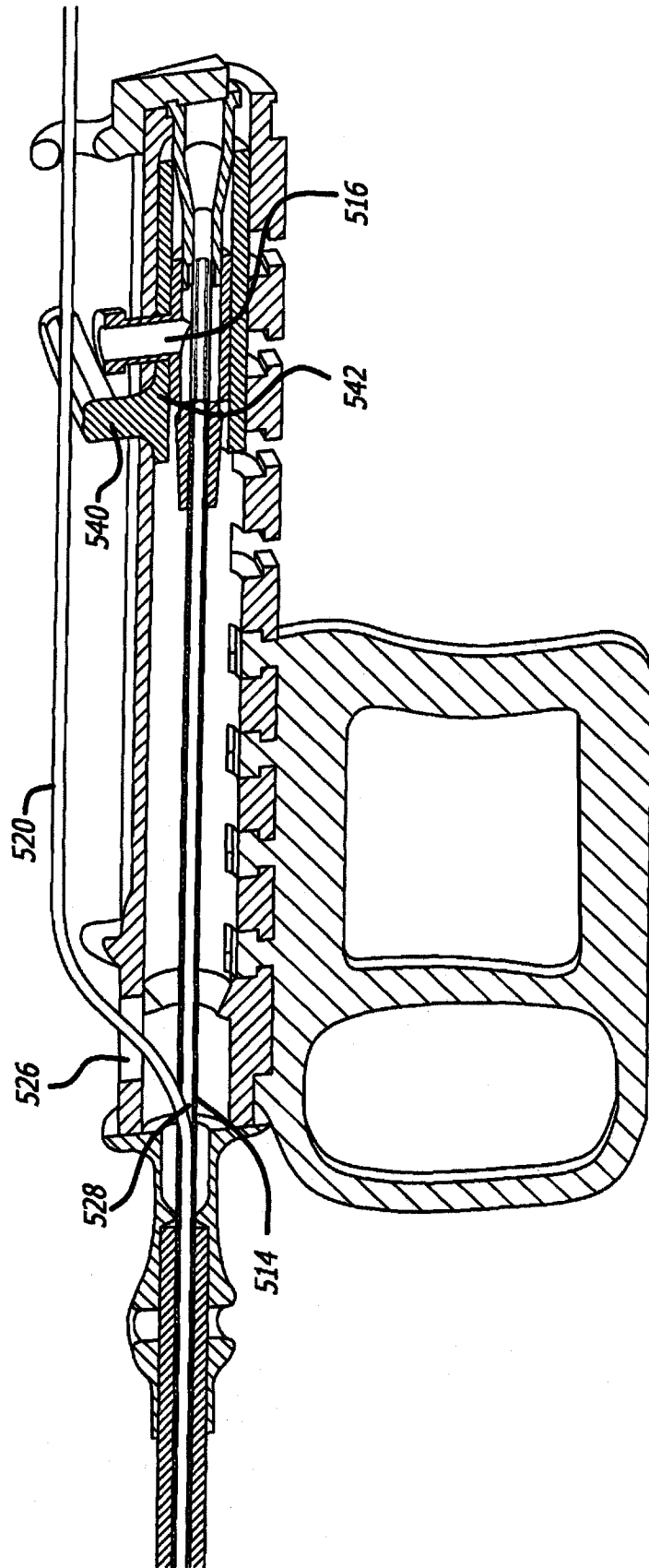


图 8B

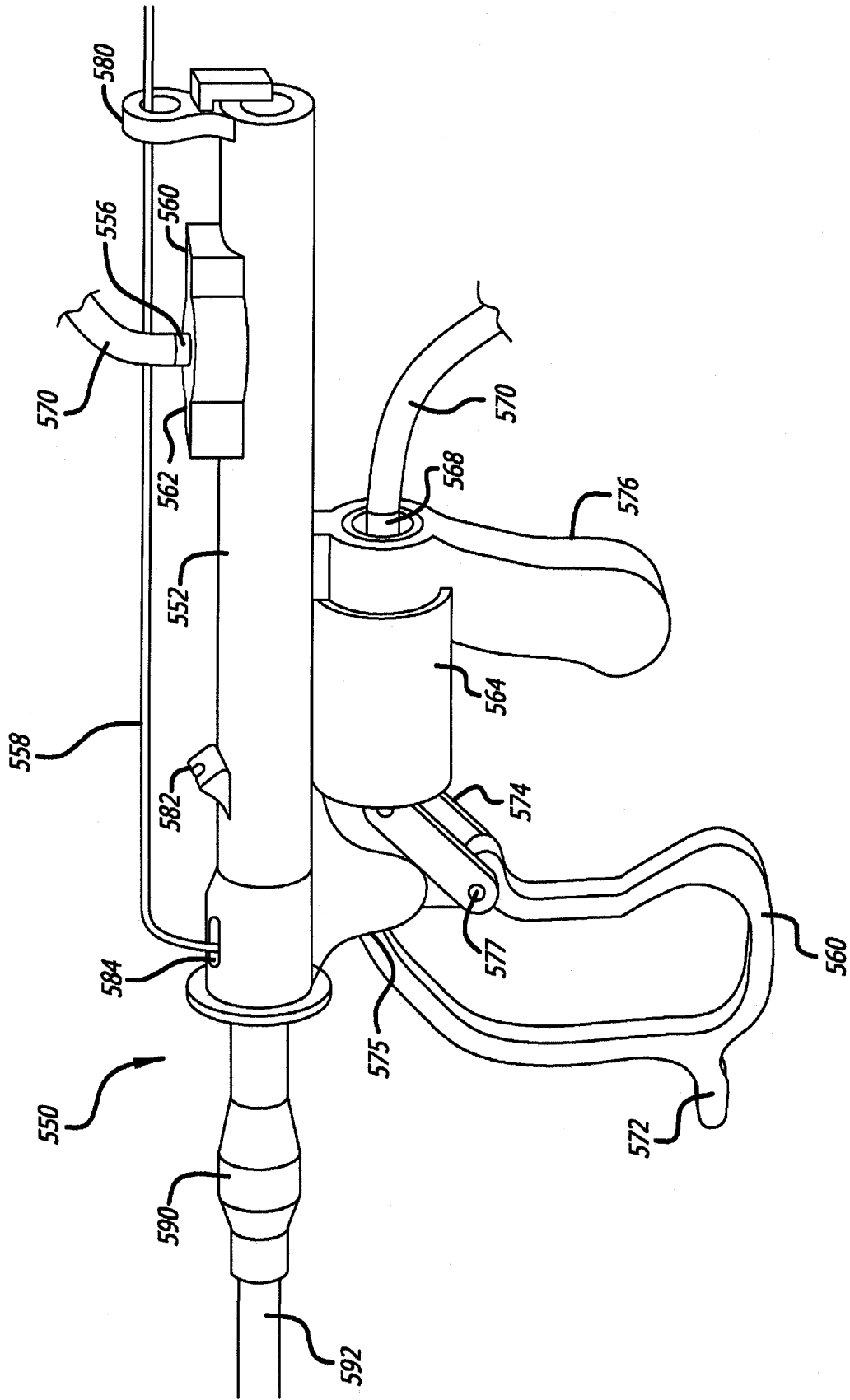


图 9A

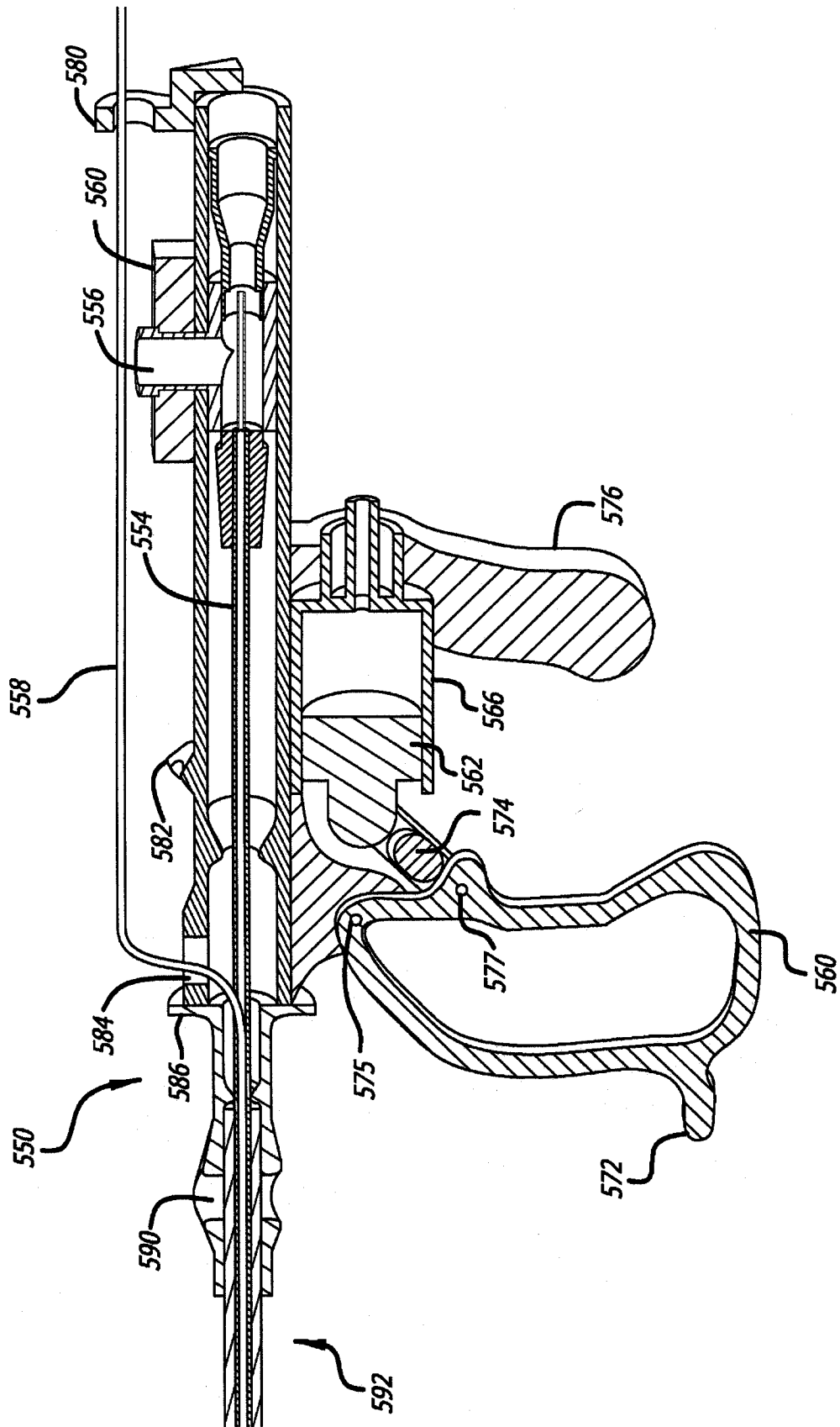


图 9B

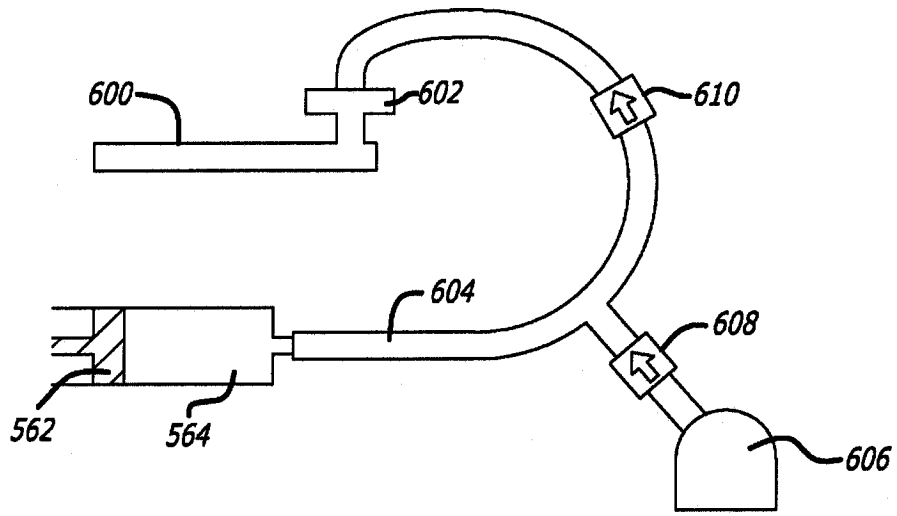


图 9C

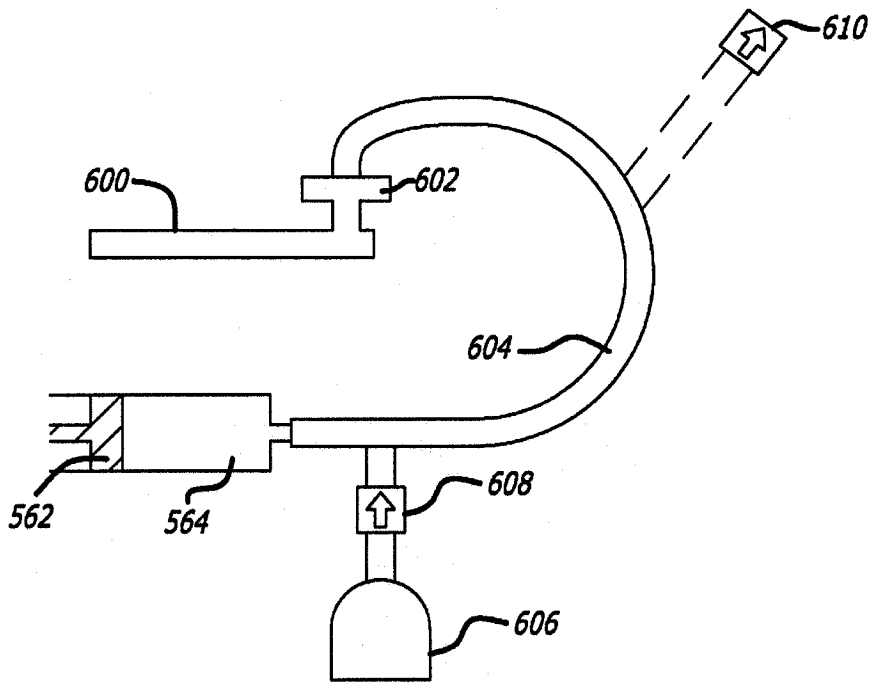


图 9D

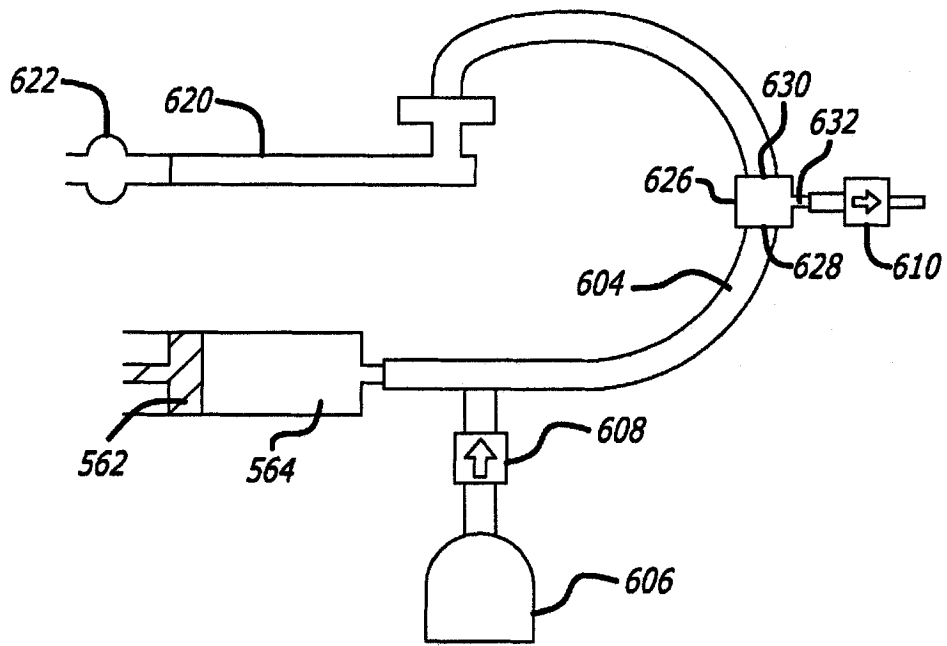


图 9E

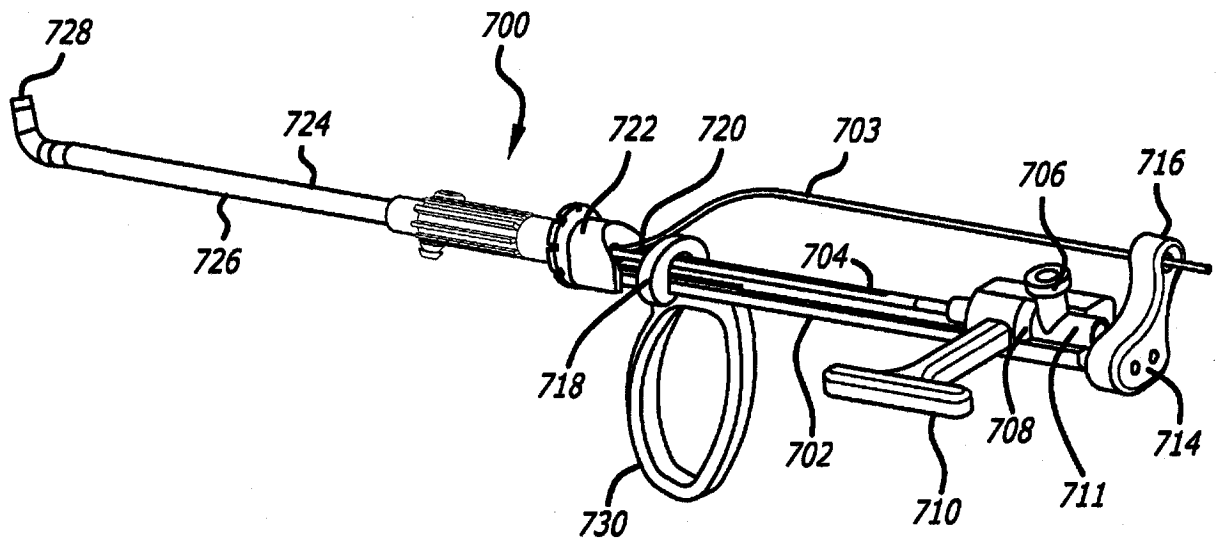


图 10A

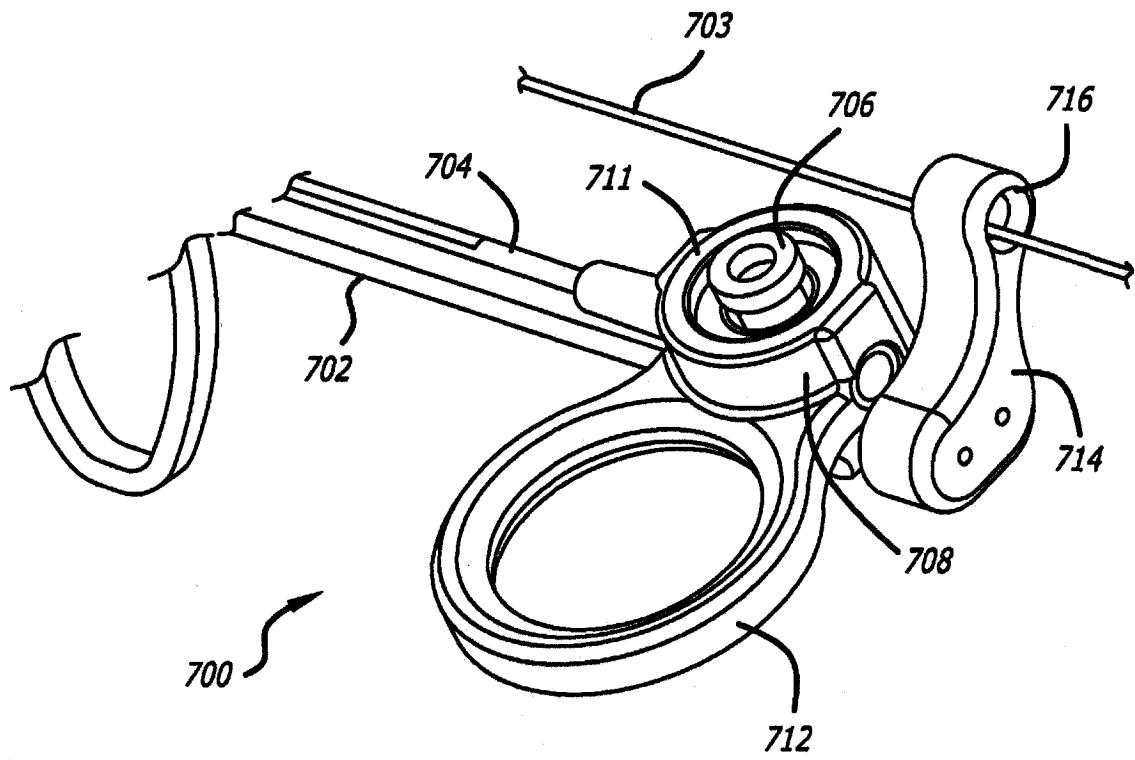


图 10B

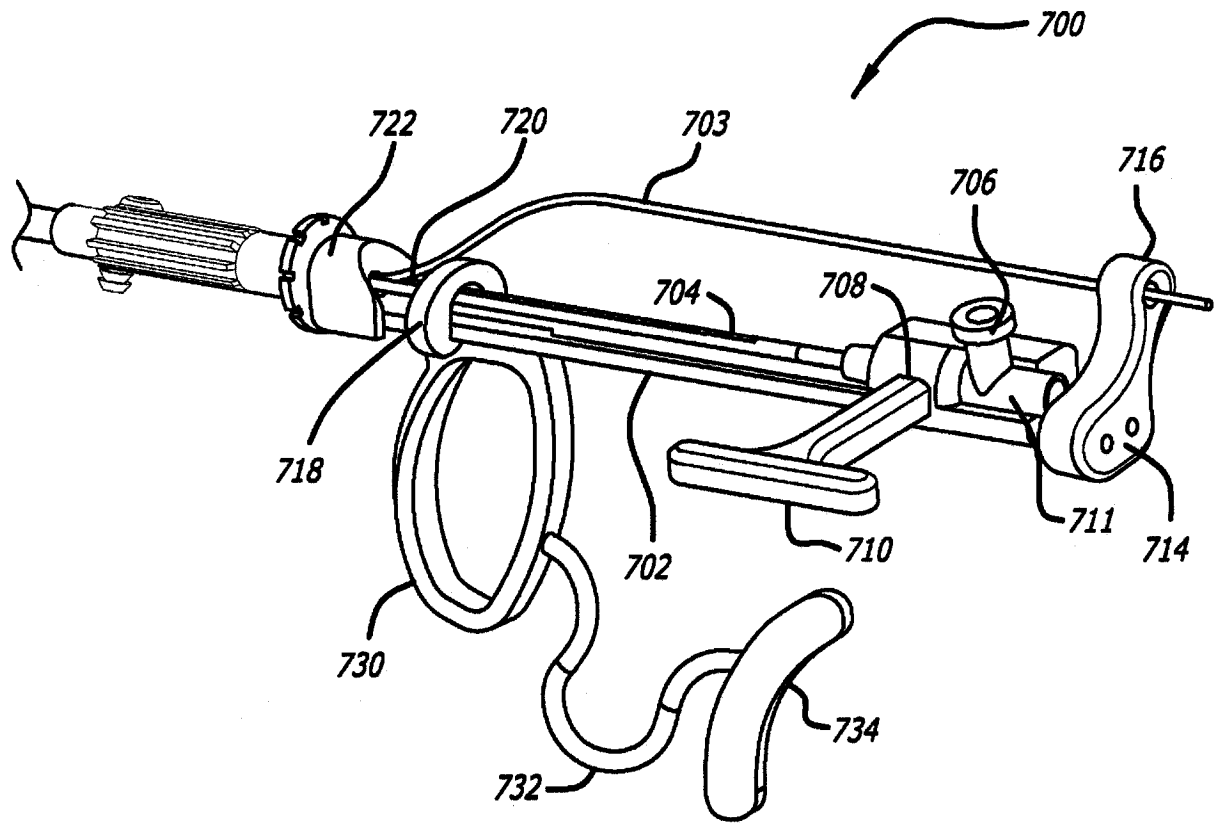


图 10C

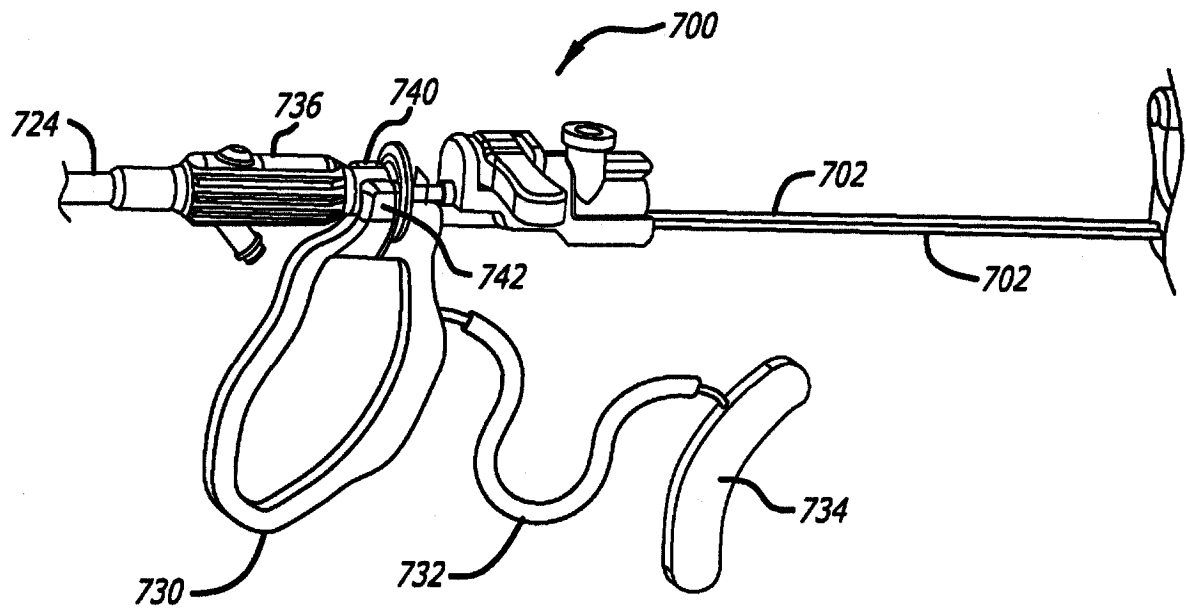


图 10D

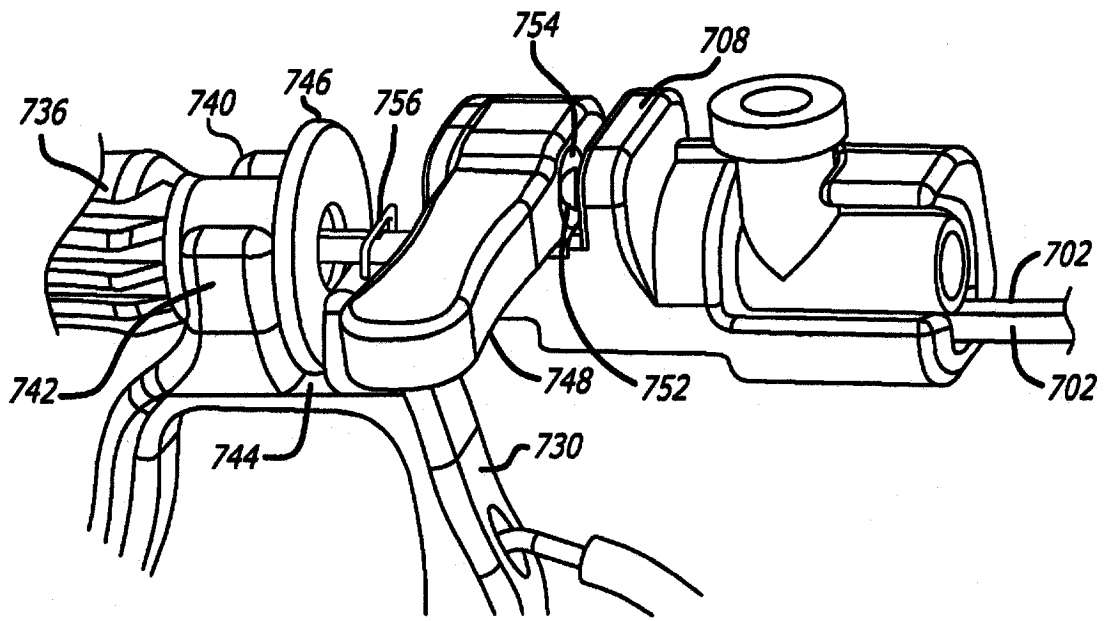


图 10E

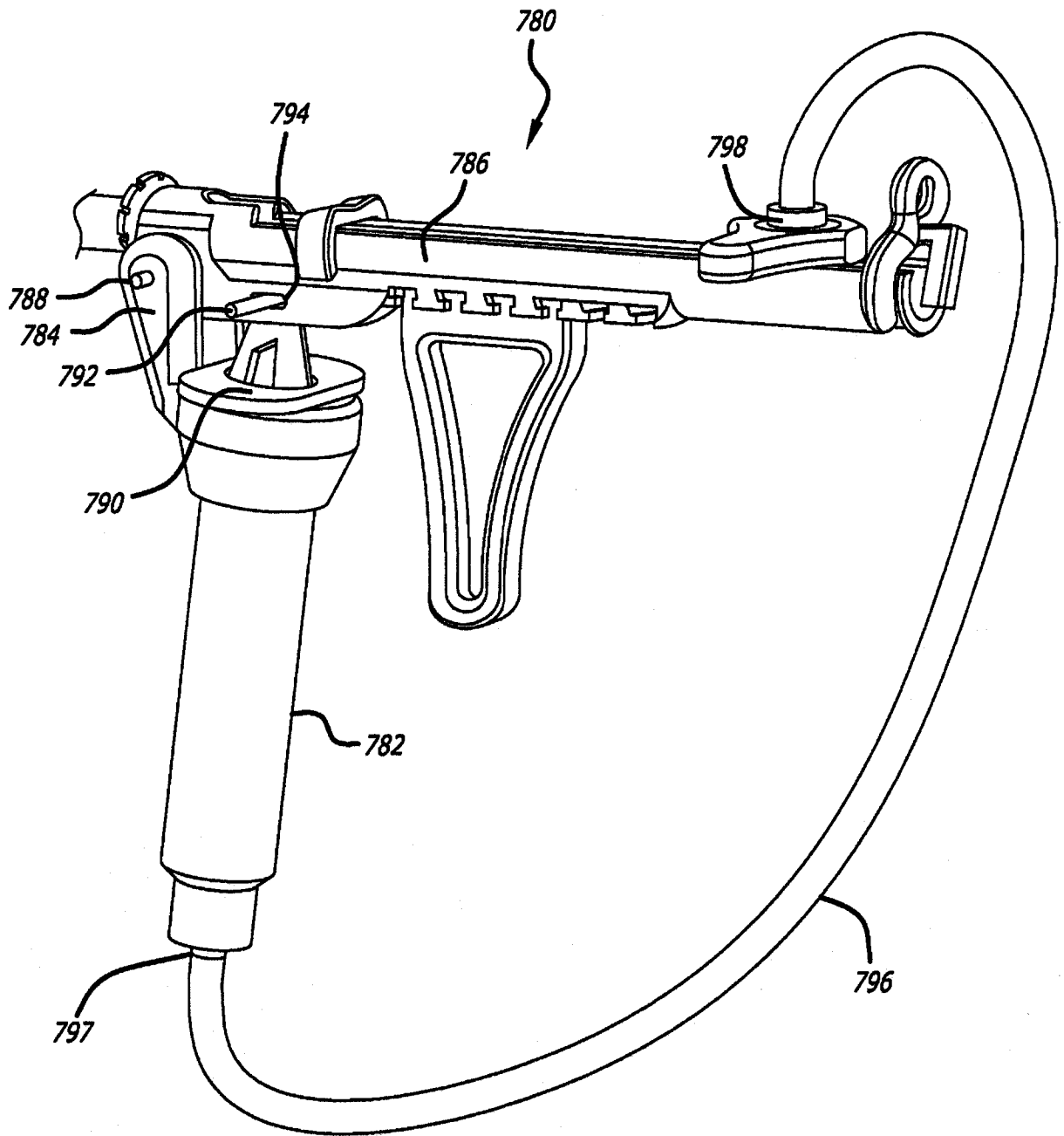


图 11

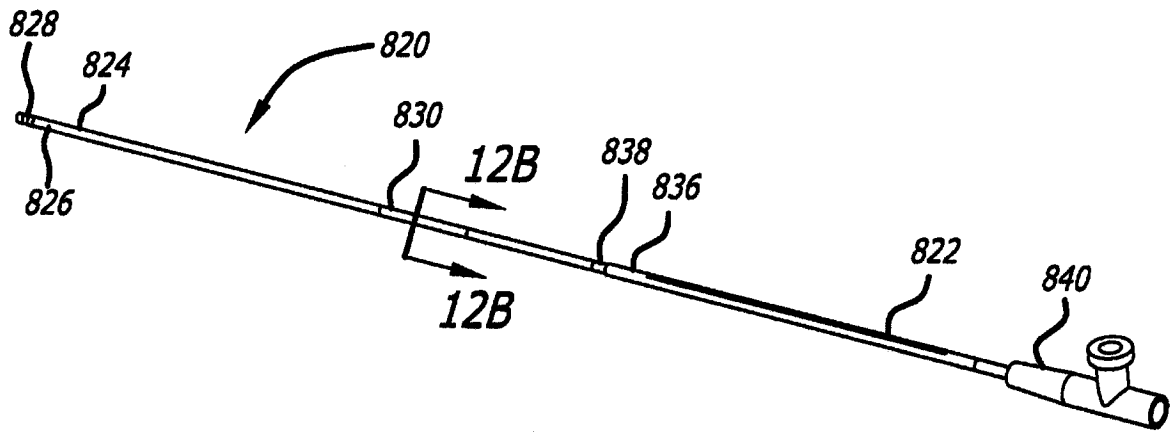


图 12A

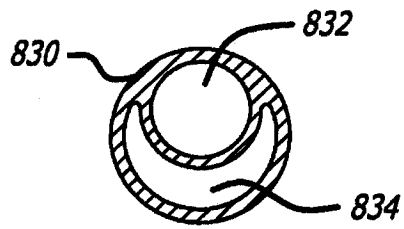


图 12B

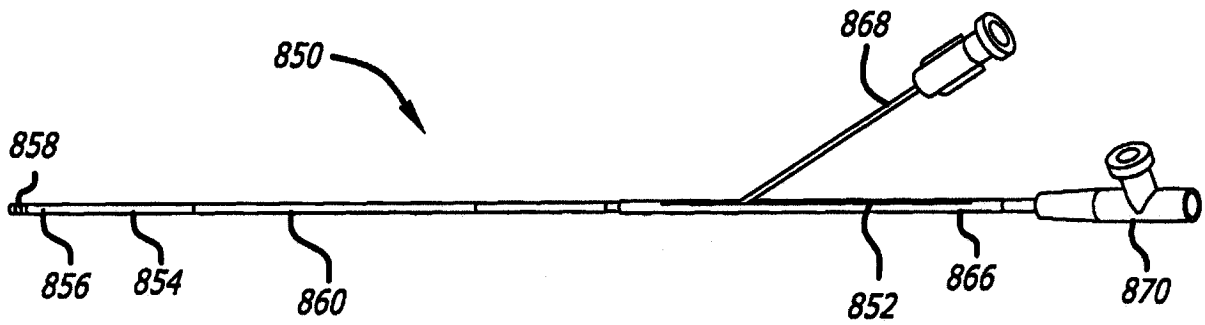


图 13

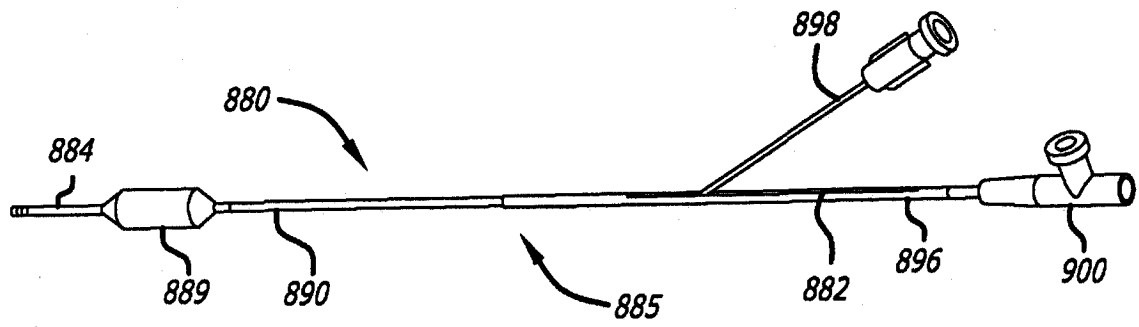


图 14A

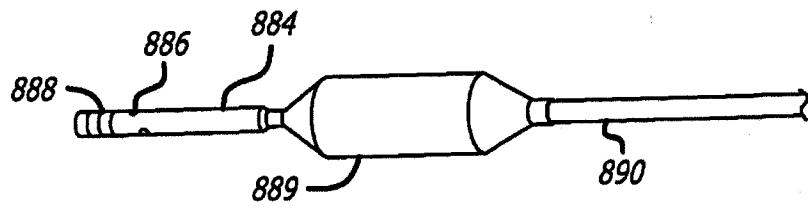


图 14B

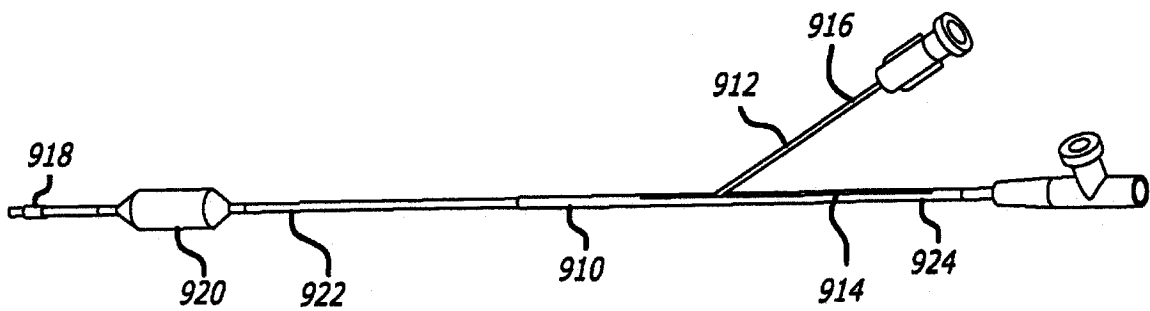


图 15A

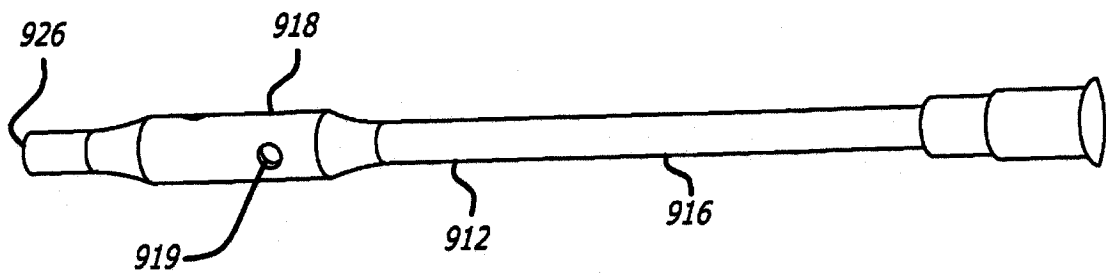


图 15B

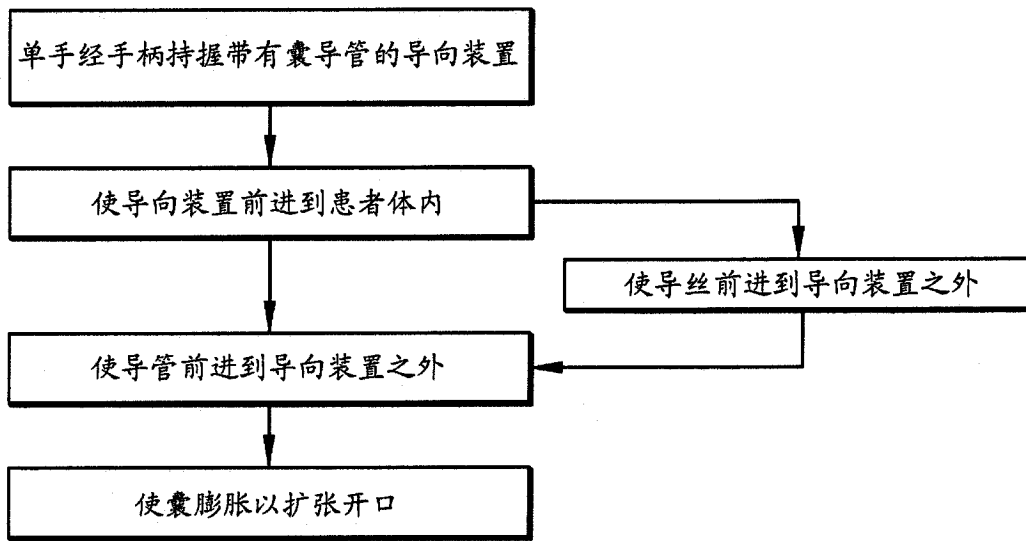


图 16

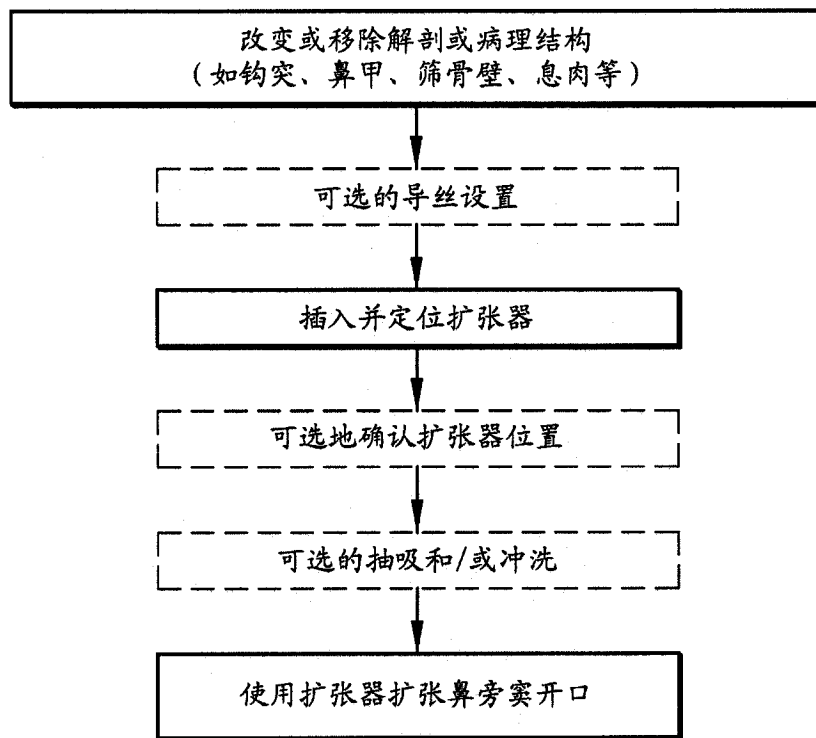


图 17

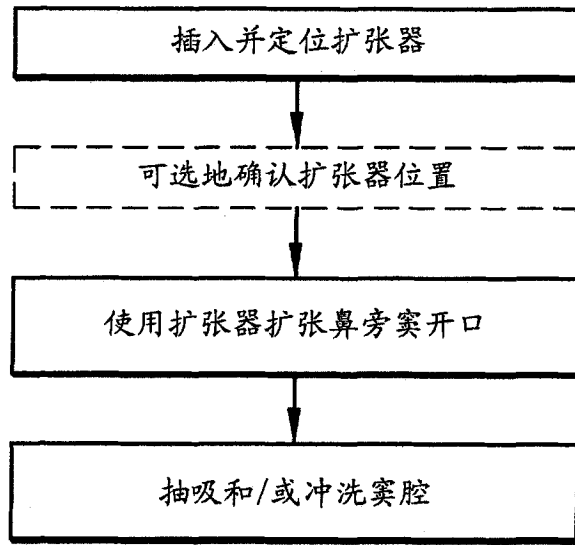


图 18

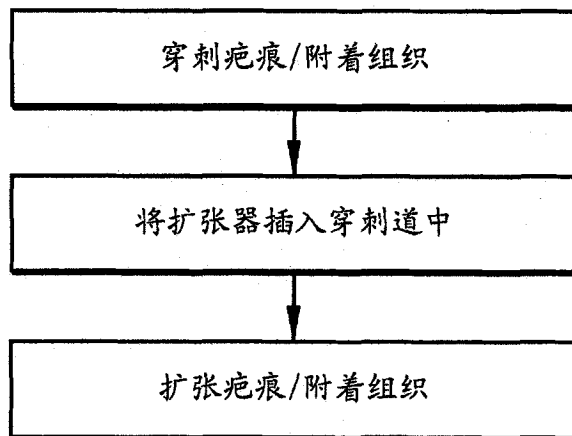


图 19

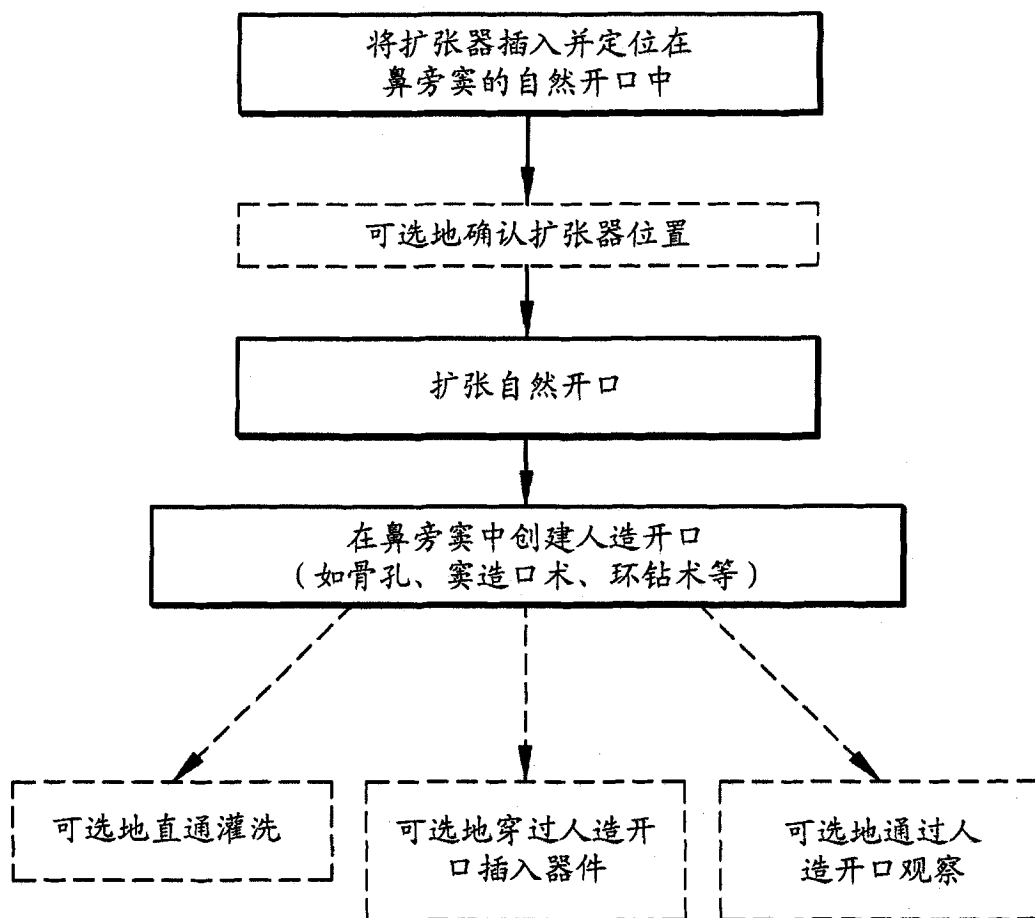


图 20

专利名称(译)	用于治疗耳鼻喉科疾病的方法和设备		
公开(公告)号	CN102159276A	公开(公告)日	2011-08-17
申请号	CN200980137396.1	申请日	2009-09-16
[标]申请(专利权)人(译)	阿克拉伦特公司		
申请(专利权)人(译)	阿克拉伦特公司		
当前申请(专利权)人(译)	阿克拉伦特公司		
[标]发明人	T詹金斯 E戈德法布 TT沃 J马考尔 RN伍德 RM海泽 C拉森 DT哈夫		
发明人	T·詹金斯 E·戈德法布 T·T·沃 J·马考尔 R·N·伍德 R·M·海泽 C·拉森 D·T·哈夫		
IPC分类号	A61M29/00 A61B17/24 A61B1/00 A61M25/10 A61M25/09 A61F2/958		
CPC分类号	A61M2210/0618 A61B1/0014 A61M25/1018 A61B17/24 A61M29/02 A61B2017/00535 A61B1/233 A61B1/126 A61M25/09		
优先权	61/098157 2008-09-18 US 12/561147 2009-09-16 US		
其他公开文献	CN102159276B		
外部链接	Espacenet SIPO		

摘要(译)

本发明公开了用于扩张人类或动物受试者的鼻窦窦口的器件(400)，所述器件(400)可以包括：手柄(402)；细长轴(414)，所述细长轴(414)具有与所述手柄连接并延伸到远端的近端；导丝(410)，所述导丝(410)穿过所述轴内腔的至少一部分设置；扩张器，所述扩张器具有未膨胀构型和膨胀构型；和滑动构件(406)，所述滑动构件(406)穿过所述轴的所述纵向开口(408)与所述导丝或所述扩张器中的至少一者连接，以用于使所述导丝和/或所述扩张器相对于所述轴前进。

