



(12) 发明专利

(10) 授权公告号 CN 101980838 B

(45) 授权公告日 2012. 07. 04

(21) 申请号 200980111388. X
 (22) 申请日 2009. 03. 20
 (30) 优先权数据
 102008016146. 2 2008. 03. 28 DE
 (85) PCT申请进入国家阶段日
 2010. 09. 28
 (86) PCT申请的申请数据
 PCT/DE2009/000387 2009. 03. 20
 (87) PCT申请的公布数据
 W02009/117989 DE 2009. 10. 01
 (73) 专利权人 阿克特梅德有限公司
 地址 德国巴尔宾
 (72) 发明人 R·盖格尔 J·舍尔
 (74) 专利代理机构 中国国际贸易促进委员会专
 利商标事务所 11038
 代理人 谢志刚

(51) Int. Cl.
 B25J 9/16 (2006. 01)
 A61B 19/00 (2006. 01)
 (56) 对比文件
 CN 1950035 A, 2007. 04. 18, 全文.
 US 6024695 A, 2000. 02. 15, 全文.
 WO 2007/114975 A3, 2007. 10. 11, 全文.
 审查员 周万琳

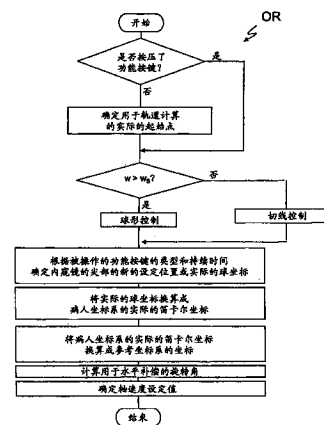
权利要求书 2 页 说明书 8 页 附图 6 页

(54) 发明名称

用于引导外科辅助仪器的手术辅助系统

(57) 摘要

本发明涉及一种用于根据操作元件 (BE) 的至少一个功能按键 (T1-T6) 的手动操作引导外科辅助仪器、特别是具有内窥镜 (3) 的照相机系统 (2) 的手术辅助系统。特别有利的是, 确定外科辅助仪器 (3) 相对于笛卡尔病人坐标系 (PKS) 的延伸通过穿刺点 (T) 的空间轴 (z) 的倾斜角 (w) 并将所确定的倾斜角 (w) 与规定的设定倾斜角 (ws) 进行比较。在所确定的倾斜角 (w) 超过设定倾斜角 (ws) 时, 在一同心地围绕穿刺点 (T) 并容纳外科辅助仪器 (3) 的尖部 (S) 的部分球表面 (TK) 上引导外科辅助仪器 (3) 的尖部 (S), 而在所确定的倾斜角 (w) 低于设定倾斜角 (ws) 时, 沿一延伸通过辅助仪器 (3) 的尖部 (S) 并贴合在所述部分球表面 (TK) 上的切线 (TG) 引导外科辅助仪器 (3) 的尖部 (S)。



CN 101980838 B

1. 用于引导外科辅助仪器的手术辅助系统,所述手术辅助系统包括具有仪器保持件(15)的臂系统(10、12、14)和为了控制臂系统所设置的控制装置(17),所述控制装置连接到与操作元件(BE)相连的计算机系统(CS)上,所述计算机系统构造成用于根据对操作元件(BE)的至少一个功能按键(T1-T6)的手动操作来引导外科辅助仪器,其中,至少外科辅助仪器的尖部(S)能够借助于臂系统(10、12、14)在笛卡尔病人坐标系(PKS)中受控地运动,并且笛卡尔病人坐标系(PKS)的三个空间轴(x、y、z)中的至少一个延伸通过容纳外科辅助仪器的手术开口或穿刺点(T),其特征在于,设置有控制及分析程序(SAR),所述控制及分析程序设计成用于确定外科辅助仪器相对于笛卡尔病人坐标系(PKS)的延伸通过穿刺点(T)的空间轴(z)的倾斜角(w),以及用于将所确定的倾斜角(w)与规定的设定倾斜角(ws)进行比较,其中,在所确定的倾斜角(w)超过设定倾斜角(ws)时,在一容纳尖部(S)的部分球表面(TK)上引导外科辅助仪器的尖部(S),在所确定的倾斜角(w)低于设定倾斜角(ws)时,沿一延伸通过外科辅助仪器的尖部(S)的切线(TG)将外科辅助仪器的尖部(S)引导到所述部分球表面(TK)上。

2. 根据权利要求1所述的手术辅助系统,其特征在于,外科辅助仪器是具有内窥镜(3)的照相机系统(2)。

3. 根据权利要求1或2所述的手术辅助系统,其特征在于,在所确定的倾斜角(w)超过设定倾斜角(ws)时,在同心地围绕穿刺点(T)的圆形轨道(KB)上引导外科辅助仪器的尖部(S)。

4. 根据权利要求3所述的手术辅助系统,其特征在于,笛卡尔病人坐标系(PKS)的零点或原点的坐标(x_T 、 y_T 、 z_T)分配给穿刺点(T)。

5. 根据权利要求4所述的手术辅助系统,其特征在于,为了配准手术辅助系统(1),将刚性地设置在臂系统(10、12、14)上的配准键(18)导引到穿刺点(T)上,并确定臂系统(10、12、14)的轴在笛卡尔参考坐标系(BKS)中的坐标(X, Y, Z)。

6. 根据权利要求5所述的手术辅助系统,其特征在于,为了计算引导的起始点,确定臂系统(10、12、14)的各轴在笛卡尔参考坐标系(BKS)中的坐标(X, Y, Z),并据此确定外科辅助仪器的尖部(S)的实际的笛卡尔坐标(x_s , y_s , z_s)。

7. 根据权利要求6所述的手术辅助系统,其特征在于,根据外科辅助仪器(3)的尖部(S)在笛卡尔病人坐标系(PKS)中的笛卡尔坐标(x_s , y_s , z_s)确定外科辅助仪器的尖部(S)的对应的球坐标(r_s , Φ_s , Θ_s)。

8. 根据权利要求7所述的手术辅助系统,其特征在于,通过分析外科辅助仪器(3)的尖部(S)的至少一个球坐标(r_s , Φ_s , Θ_s)确定倾斜角(w)。

9. 根据权利要求7或8所述的手术辅助系统,其特征在于,确定辅助仪器(3)的尖部(S')借助于手术辅助系统(1)的臂系统(10、12、14)要移动到达的设定位置,所述设定位置根据所确定的倾斜角(w)位于所述部分球表面(TK)或切线(TG)上。

10. 根据权利要求9所述的手术辅助系统,其特征在于,以被更新的球坐标(r'_s 、 Φ'_s 、 Θ'_s)的形式确定外科辅助仪器的尖部(S')要移动到达的设定位置。

11. 根据权利要求10所述的手术辅助系统,其特征在于,首先将外科辅助仪器的尖部(S')的被更新的球坐标(r'_s 、 Φ'_s 、 Θ'_s)换算成病人坐标系(PKS)的被更新的笛卡尔坐标(x'_s 、 y'_s 、 z'_s),由病人坐标系的被更新的笛卡尔坐标导出控制手术辅助系统

(1) 的臂系统 (10、12、14) 所需的、臂系统 (10、12、14) 的轴在参考坐标系 (BKS) 中的被更新的笛卡尔坐标 (X' , Y' , Z')。

12. 根据权利要求 11 所述的手术辅助系统,其特征在於,所述手术辅助系统 (1) 借助于配准程序 (RR) 在至少一个穿刺点 (T) 处配准。

13. 根据权利要求 12 所述的手术辅助系统,其特征在於,根据臂系统 (10、12、14) 的轴的被更新的笛卡尔坐标 (X' , Y' , Z') 确定对应的轴速度设定值 (V)。

14. 根据权利要求 13 所述的手术辅助系统,其特征在於,将外科辅助仪器经由手术开口这样导入病人身体 (20) 中,使得外科辅助仪器的纵轴 (L) 延伸通过笛卡尔病人坐标系 (PKS) 的零点,并与 z 轴形成倾斜角 (w)。

15. 根据权利要求 14 所述的手术辅助系统,其特征在於,借助于照相机系统 (2) 产生图像 (B),在一监视器单元 (ME) 上显示所述图像。

16. 根据权利要求 15 所述的手术辅助系统,其特征在於,在微创手术之前调节在监视器单元 (ME) 上显示的图像 (B) 的图像水平线,具体地通过照相机系统 (2) 绕其纵轴 (L) 的转动来调节。

17. 根据权利要求 16 所述的手术辅助系统,其特征在於,在监视器单元 (ME) 上显示的图像 (B) 的图像水平线在微创手术中保持接近恒定。

18. 根据权利要求 17 所述的手术辅助系统,其特征在於,通过操作第一或第二功能按键 (T1、T2) 在绕 z 轴 (z) 同心延伸的圆形轨道 (KB) 上向左或向右引导尖部 (S),并由此引起在监视器单元 (ME) 上显示的图像 (B) 的向左或向右运动。

19. 根据权利要求 18 所述的手术辅助系统,其特征在於,设定倾斜角 (w_s) 选择为在 10° 至 25° 之间。

20. 根据述权利要求 18 所述的手术辅助系统,其特征在於,设定倾斜角 (w_s) 选择为在 15° 至 20° 之间。

用于引导外科辅助仪器的手术辅助系统

技术领域

[0001] 本发明涉及一种用于根据对操作元件的至少一个功能按键的手动操作引导外科辅助仪器、特别是引导具有内窥镜的照相机系统的手术辅助系统。

背景技术

[0002] 例如 DE 103 52 197 公开了一种手术辅助系统,其用于在微创的介入 (Eingriff) 或手术时引导外科辅助仪器、例如照相机系统等。

[0003] DE 10 2004 052 753 A1 涉及一种用于借助于手术辅助系统参照导向的外科仪器来控制至少一个外科辅助仪器的引导跟进 (Nachführung) 的方法,其中,在微创地介入时确定第一传感元件在三维测量空间中的实际的位置数据,其中,第一传感元件设置在导向的外科仪器的从病人身体中伸出的部分上。根据所确定的导向的外科仪器的位置数据计算待引导跟进的外科辅助仪器的位置数据并且通过手术辅助系统对该外科辅助仪器相应地进行引导跟进。

[0004] Nassir Navab 等人在 IEEE, 2000 中发表的“Visual Servoing For Automatic and Uncalibrated Needle Placement For Percutaneous Procedures”中已知一种在经皮手术方法的范围内用于图像控制地引导针或外科仪器的方法,其中,通过成像方法向手术医生显示待引导的针或待引导的外科仪器的实际位置。

[0005] W003/041057 A2 记载了一种系统和一种对应的方法,用于通过机器人单元或机器手进行图像引导的仪器控制,待引导的仪器设置在机器人单元或机器手上。从 US2003/0187351 中也可以获知一种用于在外科手术中引导外科仪器的系统。

[0006] 但缺点在于,由现有技术已知的手术辅助系统在通过手术辅助系统机动地引导的辅助仪器的运动空间上受到限制。

发明内容

[0007] 本发明的目的在于,给出一种用于引导外科辅助仪器、特别是具有内窥镜的照相机系统的手术辅助系统,该手术辅助系统的特别之处在于,精确地引导仪器、被引导的外科辅助仪器扩大的运动空间以及高度的易操作性。

[0008] 该目的通过用于引导外科辅助仪器、特别是具有内窥镜的照相机系统的手术辅助系统来实现,所述手术辅助系统包括具有仪器保持件的臂系统和为了控制臂系统所设置的控制装置,所述控制装置连接到与操作元件相连的计算机系统上,所述计算机系统构造成用于根据对操作元件的至少一个功能按键的手动操作来引导外科辅助仪器,其中,至少外科辅助仪器的尖部能够借助于臂系统在笛卡尔病人坐标系中受控地运动,并且笛卡尔病人坐标系的三个空间轴中的至少一个延伸通过容纳外科辅助仪器的手术开口或穿刺点,其特征在于,设置有控制及分析程序,所述控制及分析程序设计成用于确定外科辅助仪器相对于笛卡尔病人坐标系的延伸通过穿刺点的空间轴的倾斜角,以及用于将所确定的倾斜角与规定的设定倾斜角进行比较,其中,在所确定的倾斜角超过设定倾斜角时,在一容纳尖部的

部分球表面上引导外科辅助仪器的尖部,在所确定的倾斜角低于设定倾斜角时,沿一延伸通过辅助仪器的尖部的切线将外科辅助仪器的尖部引导到所述部分球表面上。

[0009] 根据本发明的手术辅助系统的一个重要方面在于,设置有控制及分析程序,该程序用于确定外科辅助仪器相对于延伸通过穿刺点的笛卡尔病人坐标系的空间轴的倾斜角并设计成用于将所确定的倾斜角与规定的设定倾斜角进行比较,其中,在所确定的倾斜角超过设定倾斜角时,使外科辅助仪器的尖部在容纳尖部的部分球表面上引导,而在所确定的倾斜角低于设定倾斜角时,沿延伸通过辅助仪器的尖部的切线将外科辅助仪器的尖部引导到所述部分球表面上。

[0010] 在根据本发明的手术辅助系统的一个有利的变型中,在所确定的倾斜角超过设定倾斜角的情况下,在同心地围绕穿刺点的圆形轨道上引导辅助仪器的尖部。

[0011] 设定倾斜角有利地选择在 10° 至 25° 之间、优选在 15° 至 20° 之间。由此即使在倾斜角特别小时以及辅助仪器的纵轴接近垂直于 x-y 平面延伸时也能实现外科辅助仪器的精确引导。在辅助仪器的尖部相对于笛卡尔病人坐标系的 z 轴达到足够的距离之后,实施从切线控制到球形控制的自动切换。根据所选择的控制类型实现用于在病人身体内引导外科辅助仪器的尖部的导向轨道的计算。

附图说明

[0012] 下面根据一个实施例参考附图详细描述本发明。其中：

[0013] 图 1 示出手术辅助系统的透视图；

[0014] 图 2 示出带有已连接的操作元件与监视器单元的计算机系统的示意性方框图；

[0015] 图 3 示出病人身体的横截面图,其中将照相机系统的内窥镜的尖部导入手术空间中；

[0016] 图 4 示出笛卡尔病人坐标系的 x-y 平面的俯视图,其中,沿切线引导内窥镜的尖部；

[0017] 图 5 示出用于控制手术辅助系统的处理评价及控制程序的流程图；

[0018] 图 6 示出配准程序的流程图；以及

[0019] 图 7 示出手术程序的流程图。

具体实施方式

[0020] 在图 1 中用附图标记 1 表示的用于医学介入特别是在微创手术中的手术辅助系统用于引导外科辅助仪器,例如用于引导具有内窥镜 3 的照相机系统 2。外科辅助仪器,特别是经过小型的手术开口(套管针)或穿刺点(Trokarpunkt) T 将照相机系统 2 的内窥镜 3 导入病人身体 20 内部的手术空间 19。

[0021] 手术辅助系统 1 具有外壳 4,在外壳中安置有主要的功能及控制元件,该外壳可以例如在侧面固定在手术台 5 上,并且在所示的实施方式中通过两个可手动操作的夹紧装置 6 来固定,这两个夹紧装置相互错开地设置在外壳 4 的共同的侧面上,并且为了其操作分别设有摆动杆 7。为了控制手术辅助系统 1 以及为了处理通过照相机系统 2 产生的图像数据,将手术辅助系统 1 连接到计算机系统 CS 上。

[0022] 支承柱 8 突出于手术辅助系统 1 的外壳 4 的上侧,所述支承柱可通过安装在外壳 4

中的电机式的驱动装置（未在图中示出）绕竖直的轴线 VA（竖轴）受控地转动或摆动。在支承柱 8 的上端部区域中通过一铰链 9 将一内部的臂 10 的一个或下面的端部铰接在该支承柱上。

[0023] 此时，主要由铰链销和所述的支承件组成的铰链 9 构成为，使得臂 10 以其下端部插入支承柱 8 的敞开的上端部中，并在那里被支承柱 8 叉状地包围。制造成由轻但稳固的材料、例如由纤维强化的塑料，例如由玻璃纤维强化或碳纤维强化的塑料制成的空心体的臂 10 在臂纵向上弯曲地构成，确切地说在臂上侧 10.1 是凸的，而在臂下侧 10.2 是凹的。

[0024] 臂 10 的远离支承柱 8 的端部上，一外部的臂 12 通过铰链 11 铰接在臂 10 上。铰链 11 主要由支承元件及铰链销组成，铰链销在两端从臂 10 中引出。臂 12 的一个端部以适当的方式通过未示出的连接系统抗旋转但可拆卸地与铰链销的一个从臂 10 中引出的端部连接。同样制造成由轻但稳固的材料、例如由纤维强化的塑料，例如由玻璃纤维强化或碳纤维强化的塑料制成的空心体的臂 12 在臂的纵向上弯曲，确切地说在臂上侧 12.1 是凹的，在臂下侧 12.2 是凸的。

[0025] 通过另一个铰链 13 将一 L 形工具支架 14 的短边 14.1 可自由转动地支承在臂 12 的远离臂 10 的端部上，具体地能绕平行于工具支架 14 的长边 14.2 的纵向延伸方向的轴线自由转动。在工具支架 14 上在长边 14.2 的远离短边 14.1 的端部上设置一构成为卡扣件 (Klipp) 的工具保持件 15，内窥镜 3 通过卡接可拆卸地固定在工具保持件上，其本身可借助于铰链 16 绕垂直于铰链 13 的轴线的轴线转动和摆动。

[0026] 在所示的实施方式中，铰链 9、11 和 13 的摆动轴线是互相平行或基本上互相平行定向的水平的或基本上水平的轴线。铰链 13 和 16 是自由铰链，就是说，这些铰链使工具支架 14 能相对于臂 12 的自由摆动或使保持件 15 能相对于工具支架 14 的自由摆动。相反，铰链 9 和 11 分别形成用于特别是在分别采用一液压驱动装置的情况下受控地液压操作的摆动运动的受控的轴线，所述驱动装置通过安置在外壳 4 中的控制装置 17 控制。这里控制装置 17 设置成用于产生用于控制手术辅助系统 1 在笛卡尔坐标系中的运动学过程的不同的驱动装置的控制信号。下面将配设给手术辅助系统 1 的运动学过程的、带有空间轴 x, y, z 的笛卡尔坐标系称为参考坐标系 BKS。

[0027] 为了设置手术辅助系统 1 或内窥镜 3 相对于手术开口或穿刺点 T（应穿过手术开口或穿刺点 T 将内窥镜 3 导入手术空间 19 中）的零位置或起始位置，在臂 12 的自由端上设有棒形的配准键 18，其在远离臂 12 的端部上具有球形头部。刚性地设置在臂 12 上的配准键 18 的球形头部这里相对于手术辅助系统 1 的受控的轴的基准位置或起始位置或者说相对于参考坐标系 BKS 具有确定的位置。手术前，手术辅助系统 1 这样进行配准 (Registrierung)，使得将键 18 引导到已经在手术台上定位的病人的这样的区域，在该区域中设置有用于导入内窥镜 3 的手术开口或穿刺点 T。由此确定病人坐标系 PKS，其具有相对于参考坐标系 BKS 预先规定的偏移矢量 V_0 。偏移矢量 V_0 在参考坐标系 BKS 中的笛卡尔坐标 X_0, Y_0, Z_0 优选储存在控制装置 17 中。

[0028] 为了控制辅助仪器的运动，特别是手术辅助系统 1 的内窥镜 3 的运动设有至少一个操作元件 BE，其例如可以设计成脚踏开关、操纵杆或手动操作件。在图 2 中举例示出了这种的操作元件 BE，该操作元件包括例如六个功能按键 T1-T6。操作元件 BE 连接到计算机系统 CS 上，该计算机系统具有至少一个控制单元 CU 和一个存储单元 MU。

[0029] 为了分析和继续处理通过照相机系统 2 产生的图像数据, 以及为了控制辅助仪器特别是内窥镜 3 的运动, 计算机系统 CS 通过操作单元 BE 与手术辅助系统 1 的控制装置 17 以及照相机 2 连接, 具体地优选通过图中未示出的接口单元或总线系统, 例如 CAN 总线系统连接。

[0030] 为了显示通过照相机系统 2 产生的并为了继续处理传送给计算机系统 CS 的图像 B, 在计算机系统 CS 上连接一监视器单元 ME。在监视器单元 ME 上显示经由内窥镜 3 通过照相机系统 2 获取的图像 B, 该图像向手术辅助系统 1 的操作者显示手术空间 19 的位于内窥镜 3 的尖部 S 之前的区域。

[0031] 这里在手术辅助系统 1 投入运行和配准时, 在监视器单元 ME 上显示的图像 B 的图像水平线通过照相机系统 2 绕其纵轴线 L 的旋转来调整, 使得图像水平线与操作者的自然观察方式相适应。因此由在控制单元 CU 中运行的控制及分析程序 SAR 获取手动调节的偏移角 ω_0 并将其存储在存储单元 MU 中。通过测得的偏移角 ω_0 确保, 在手术空间 19 内对内窥镜 3 进行引导的范围中, 在监视器单元 ME 上显示的图像 B 的图像水平线接近保持不变。

[0032] 控制及分析程序 SAR 在这里设计成, 将由操作元件 BE 通过操作功能按键 T1-T6 产生的控制指令 sb1-sb6 转化成用于控制手术辅助系统 1 的内窥镜 3 的运动的相应的控制信号 ss1-ss6, 这些控制信号被输送给控制装置 17, 用于绕相应配设的轴或铰链 9、11、13、16 驱动其臂系统 10、12、14。这里事先计算各个臂 10、12、14 将移动到的、在具有三个空间轴 X、Y、Z 的参考坐标系 BKS 中的设定位置。

[0033] 操作元件 BE 具有例如用于使在监视器单元 ME 上显示的图像 B 朝图像左边缘摆动的第一功能按键 T1, 用于图像 B 朝图像右边缘摆动的第二功能按键 T2, 以及用于图像 B 朝图像上边缘和图像下边缘摆动的第三和第四功能按键 T3、T4。另外还设置用于“缩放”所显示图像 B 的第五和第六功能按键 T5、T6, 具体地在操作第五功能按键 T5 的时候, 内窥镜 3 继续向手术空间 19 中移动, 而在操作第六功能按键 T6 时, 将其从所述手术空间中导出。因此手术辅助系统 1 的操作者通过相应地操作操作单元 BE 的第一至第六功能按键 T1-T6 能够使内窥镜 3 在手术空间 19 内部进行最大 360° 的转动, 此时内窥镜 3 以相对于垂直地通过穿刺点延伸的笛卡尔病人坐标系 PKS 的空间轴 Z 倾斜最大 100° 的角度, 以及向手术空间 19 中进入至约 300mm 的深度。

[0034] 为了能够借助功能按键 T1-T6 高精度地引导内窥镜 3, 需要准确地识别臂系统 10、12、14 的运动轴关于初始点、具体地关于穿刺点 T 的设定位置。为此通过配设给不同的运动轴线的各个传感器存储臂系统 10、12、14 的铰链 9、11、13、16 关于参考坐标系 BKS 在作为用于进一步的控制的起始点的穿刺点 T 处的坐标。同时穿刺点 T 形成具有空间轴 x, y, z 的笛卡尔病人坐标系 PKS 的原点, 就是说, 给穿刺点 T 分配笛卡尔病人坐标系 PKS 的三个空间轴 x, y, z 的笛卡尔坐标 $x_T = 0, y_T = 0, z_T = 0$ 。

[0035] 此外, 测定的穿刺点 T 的笛卡尔坐标 x_T, y_T, z_T 同时还形成了用于在手术期间引导辅助仪器或内窥镜 3 的, 即在手术工作模式中设置的球坐标系的中点 M。这里通过球坐标系的球坐标 r, Φ, Θ 展成的球表面的球中点 M 与穿刺点 T 重合。这里内窥镜 3 的与照相机系统 2 相对立的尖部 S 位于通过球坐标 r_s, Φ_s, Θ_s 展开的球表面或部分球表面 TG 上。

[0036] 通过球坐标 r_s 给出了尖部 S 到穿刺点 T 的距离 r_s , 即内窥镜 3 进入手术空间 19 中的进入深度。球坐标 Φ_s 给出了绕笛卡尔坐标系的 z 轴的旋转角, 即相对于笛卡尔坐标

系 x 轴沿逆时针方向的旋转角。在这里内窥镜 3 的尖部 S 的球坐标 Θ_s 对应于内窥镜 3 的纵轴 L 相对于笛卡尔病人坐标系 PKS 的 z 轴的倾斜角 w 和 $\pm 180^\circ$ 的角度的和。

[0037] 图 3 举例示出在病人身体 20 的手术空间 19 中通过穿刺点 T 导入的内窥镜 3 的示意性侧视图,其中笛卡尔病人坐标系 PKS 的原点对应于穿刺点 T 。由此图 3 中笛卡尔病人坐标系 PKS 的 z 轴位于图平面中,而笛卡尔病人坐标系 PKS 的 x - y 平面垂直于图平面延伸。病人身体 20 位于具有与 x - y 平面平行的平卧面的手术桌 5 上,其中, x - y 平面通过笛卡尔病人坐标系 PKS 的空间轴 x 、 y 展成。

[0038] 辅助仪器或内窥镜 3 的纵轴 L 延伸通过穿刺点 T 并因此通过笛卡尔病人坐标系 PKS 的零点,并与 z 轴成一倾斜角 w ,具体地该倾斜角 w 在手术工作模式中为 0° 至 100° 。在图 4 中举例示出了在图 3 中描绘的笛卡尔病人坐标系 PKS 的 x - y 平面的俯视图。在图 3 和 4 中不仅示出内窥镜 3 的尖部 S 在病人坐标系 PKS 中的笛卡尔坐标 x_s, y_s, z_s ,而且示出内窥镜 3 的尖部 S 在球坐标系中对应的球坐标 r_s, Φ_s, Θ_s 。

[0039] 接下来举例说明通过在控制单元 CU 中运行的控制及分析程序 SAR 对借助于手术辅助系统 1 对外科辅助仪器 3 的引导进行的控制。图 5 中用流程图举例示出控制及分析程序 SAR 的各运行步骤。

[0040] 控制及分析程序 SAR 启动后,检查操作元件 BE 的正确的工作方式,接下来执行用于配准手术辅助系统 1 的配准程序 RR。手术辅助系统 1 或臂系统 10、12、14 的配准通过具有六个运动方向 $\pm X, \pm Y, \pm Z$ 的三个空间轴 X, Y, Z 规定的笛卡尔参考坐标系 BKS 在每个穿刺点 T 上的映射来实现。据此定义了病人坐标系统 PKS。通过操作第一至第六功能按键 $T1$ - $T6$ 产生的控制指令 $sb1$ - $sb6$ 由配准程序 RR 映射成臂系统 10、12、14 沿六个运动方向 $\pm X, \pm Y, \pm Z$ 的运动。

[0041] 运行配准程序 RR 之后或将笛卡尔参考坐标系 BKS 的原点映射到穿刺点 T 上之后,手术辅助系统 1 的臂系统 10、12、14 例如移动到等待位置。

[0042] 在等待位置中或在将内窥镜 3 导入手术空间 19 之后,调节在监视器单元 ME 上显示的图像的图像水平线,具体地通过照相机系统 2 绕纵轴 L 的旋转进行调节。该调节可以通过手动或电子式地例如通过配设的驱动单元实现。相对于臂系统 10、12、14 的轴的当前所在的设定位置所调节的旋转角作为偏移角 w_0 存储在存储单元 MU 中。例如可以借助图像处理软件对图像 B 的要在监视器单元 ME 上示出的边缘进行处理,使得在手术空间 19 中对内窥镜 3 进行引导的范围内,在监视器单元 ME 上显示的图像 B 的图像水平线接近保持不变。

[0043] 调节图像水平线之后在手术工作模式中控制手术辅助系统 1。为此通过控制及分析程序 SAR 执行手术程序 OR。手术完成之后,手术辅助系统 1 的臂系统 10、12、14 移入规定的停靠位置且必要时例如在不同的穿刺点 T 处重新执行控制及分析程序 SAR。

[0044] 图 6 举例示出了配准程序 RR 的流程图。如果通过配准程序 RR 识别到六个功能按键 $T1$ - $T6$ 中的一个被按压,则在下一个步骤中检查,是否同时存在对相反的功能按键 $T1$ - $T6$ 的操作。如果例如同时操作第一和第二功能按键 $T1, T2$,则不会进行对臂系统 10、12、14 的致动。由此确保了,故障按键或者操作相反的按键及时由控制及分析程序 SAR 识别,并可以通过所述程序导入适当的安全措施,例如自动断开驱动装置。

[0045] 为了设置穿刺点 T 并因此对手术辅助系统 1 进行配准,控制配准键 18 的球形头部到达位于手术台 5 上的病人身体 20 的穿刺点 T 处,具体地通过对功能按键 $T1$ - $T6$ 的相应操

作来控制。接着由校正的零位置或起始位置出发在控制及分析程序 SAR 中计算得出臂系统 10、12、14 的轴在笛卡尔参考坐标系 BKS 中的设定位置,具体地通过采用偏移矢量 V_0 来计算。手术辅助系统 1 现在相对于穿刺点 T 配准。

[0046] 在手术工作模式中,在控制单元 CU 中运行手术程序 OR。对外科辅助仪器、特别是具有内窥镜 3 的照相机系统 2 的引导这里优选周期地进行,即以通过优选数字的控制单元 CU 规定的时钟周期 (Taktzeit) 进行。

[0047] 在第一步骤中检查是否按压了功能按键 T1-T6 中的至少一个。如果是这样,则通过手术程序 OR 从最后存储的轨道位置出发沿所确定的引导轨道实施对内窥镜 3 的尖部 S 的引导。但如果操作者没有按压功能按键 T1-T6,则实际也会确定用于接下来的轨道计算的起始点的坐标,具体地确定辅助仪器或内窥镜 3 的尖部 S 在笛卡尔病人坐标系 PKS 中的坐标 x_s, y_s, z_s 。实际确定的或已经存储的内窥镜 3 的尖部 S 的坐标 x_s, y_s, z_s 接下来被换算成对应的球形坐标系的对应的球坐标 r_s, Φ_s, Θ_s 。所需的换算公式长期以来就是由现有技术已知的。

[0048] 根据所确定的尖部 S 的球坐标 r_s, Φ_s, Θ_s 确定内窥镜 3 相对于笛卡尔病人坐标系 PKS 的 z 轴的倾斜角 w ,该倾斜角可约在 0° 至 100° 之间。将所确定的倾斜角 w 与所选择的、存储在存储单元 MU 中的设定倾斜角 w_s 进行比较,该设定倾斜角在 10° 至 25° 之间,优选在 15° 至 20° 之间。

[0049] 如果倾斜角 w 超过设定倾斜角 w_s ,则在一在通过球坐标 r_s, Φ_s, Θ_s 展成的部分球表面 TK 上延伸的轨道上、优选在一圆形轨道 KB 上引导内窥镜 3 的尖部 S。根据对第一到第四功能按键 T1-T4 的操作实现沿相应选择的运动方向在部分球表面 TK 或在相应的圆形轨道 KB 上对尖部 S 进行跟进引导。在球 (坐标) 控制的范围中,内窥镜 3 的尖部 S 在具有类似的经度和纬度的圆形轨道上运动,所述圆形轨道在手术空间 19 中展成的部分球形表面 TK 上,所述圆形轨道的平面垂直于或平行于 x-y 平面设置。对第一或第二功能按键 T1、T2 的操作对应于在绕 z 轴同心延伸的圆形轨道 KB (见图 4) 上向左或向右的运动,并因此近似地对应于在监视器单元 ME 上显示的图像 B 的向左或向右的运动。与此类似地,对第三或第四功能按键 T3、T4 的操作对应于在垂直于 x-y 平面延伸的圆形轨道 KB 上向上或向下的运动。

[0050] 如果所确定的倾斜角低于设定倾斜角 w_s ,则沿一延伸通过内窥镜 3 的尖部 S 的且在贴靠在部分球表面 TK 上的切线 TG 引导内窥镜 3 的尖部 S。在切线控制的范围中,内窥镜 3 的尖部 S 根据尖部 S 的也确定图像转动和图像水平线的实际的位置相对于在手术空间 19 中展成的部分球表面 TK 切向地运动,具体地沿被转动的图像 B 的两个主轴的方向运动。在连续地控制尖部 S 向左或向右运动时,即连续操作第一或第二功能按键 T1、T2 时,尖部 S 的运动不是描述圆形轨道,而是螺旋运动轨道。类似于球形控制在垂直于 x-y 平面延伸的圆形轨道上实现向上或向下的控制。

[0051] 由此得到的至少两个不同的控制类型,用于确定新的设定位置,即,确定内窥镜 3 的尖部 S 在通过控制类型规定的运动轨道上借助驱动系统要移动到的更新的球坐标 r'_s, Φ'_s, Θ'_s ,就是说根据所确定的倾斜角 w 以不同的方式计算由于操作第一至第四功能按键 T1 至 T4 所确定的运动轨道。必要时将新的设定位置或要移动到的被更新的球坐标 r'_s, Φ'_s, Θ'_s 存储在存储单元 MU 中。

[0052] 操作第五和第六功能按键 T5、T6 在两种情况下导致例如部分球的半径 r_s 变大或变小。此外,尖部 S 在规定的运动轨迹上的更新的球坐标 r'_s 、 Φ'_s 、 Θ'_s 的确定取决于第一至第四功能按键 T1 至 T4 的操作类型和持续时间。

[0053] 接下来针对尖部 S' 的更新的球坐标 r'_s 、 Φ'_s 、 Θ'_s 确定尖部 S' 在笛卡尔病人坐标系 PKS 中的更新的坐标 x'_s 、 y'_s 、 z'_s , 并将其换算成尖部 S' 在笛卡尔参考坐标系 BKS 中的更新的坐标 X'_s 、 Y'_s 、 Z'_s 。由此出发确定用于控制臂系统 10、12、14 的驱动装置的相应轴速度设定值 (Sollwert) V。必要时根据所存储的偏转角 ω_0 应用照相机系统 2 绕纵轴 L 的旋转角来补偿图像水平线。

[0054] 前面针对一个实施例对本发明进行了说明。可以理解,可以实现大量的改变方案以及变型方案,而不会由此偏离构成本发明的基础的发明构思。

[0055] 例如存在设置多个穿刺点 T 以及在這些穿刺点之间交替的可能性。此外为了保证手术辅助系统 1 的安全性,除了排除相反地操作功能按键 T1-T6 以外,还可以借助中央的能量开关来中央地通断驱动驱动装置所需的能量供给。

[0056] 控制及分析程序 SAR 也可以设置图像处理程序,用于视觉上识别内窥镜 3 的尖部 S 与存在于手术空间 19 中的组织的有威胁的碰撞,该图像处理程序例如说可以分析在所生成的图像中存在的明暗对比度和其在时间上的变化。

[0057] 附图标记列表

[0058] 1 手术辅助系统

[0059] 2 照相机系统

[0060] 3 内窥镜

[0061] 4 外壳

[0062] 5 手术台

[0063] 6 夹紧装置

[0064] 7 摆动杆

[0065] 8 支承柱

[0066] 9 铰链

[0067] 10 臂

[0068] 10.1 臂上侧

[0069] 10.2 臂下侧

[0070] 11 铰链

[0071] 12 臂

[0072] 12.1 臂上侧

[0073] 12.2 臂下侧

[0074] 13 铰链

[0075] 14 工具支架

[0076] 14.1 短边

[0077] 14.2 长边

[0078] 15 保持件

[0079] 16 铰链

- [0080] 17 控制装置
- [0081] 18 配准键
- [0082] 19 手术空间
- [0083] 20 病人身体
- [0084] B 图像
- [0085] BE 操作元件
- [0086] BKS 笛卡尔参考坐标系
- [0087] CS 计算机系统
- [0088] CU 控制单元
- [0089] L 纵轴
- [0090] ME 监视器单元
- [0091] MU 存储单元
- [0092] OR 手术程序
- [0093] PKS 笛卡尔病人坐标系
- [0094] $R' s, \Phi' s, \Theta' s$ 移动尖部更新的球坐标
- [0095] RR 配准程序
- [0096] $rs, \Phi s, \Theta s$ 尖部的球坐标
- [0097] S, S' 尖部
- [0098] SAR 控制及分析程序
- [0099] sb1-sb6 控制指令
- [0100] ss1-ss6 控制信号
- [0101] T 穿刺点
- [0102] T1-T6 第一至第六功能按键
- [0103] TG 切线
- [0104] TK 部分球表面
- [0105] V 轴速度设定值
- [0106] V0 偏移矢量
- [0107] VA 垂直轴
- [0108] w 倾斜角
- [0109] wo 偏移角
- [0110] ws 理论倾斜角
- [0111] X, Y, Z 笛卡尔参考坐标系中的轴的坐标
- [0112] x, y, z 笛卡尔病人坐标系的坐标
- [0113] X', Y', Z' 笛卡尔参考坐标系的更新的坐标
- [0114] $x' s, y' s, z' s$ 移动尖部的更新的笛卡尔坐标
- [0115] X0, Y0, Z0 偏移矢量的坐标
- [0116] xs, ys, zs 尖部的笛卡尔坐标
- [0117] xT, yT, zT 穿刺点的笛卡尔坐标

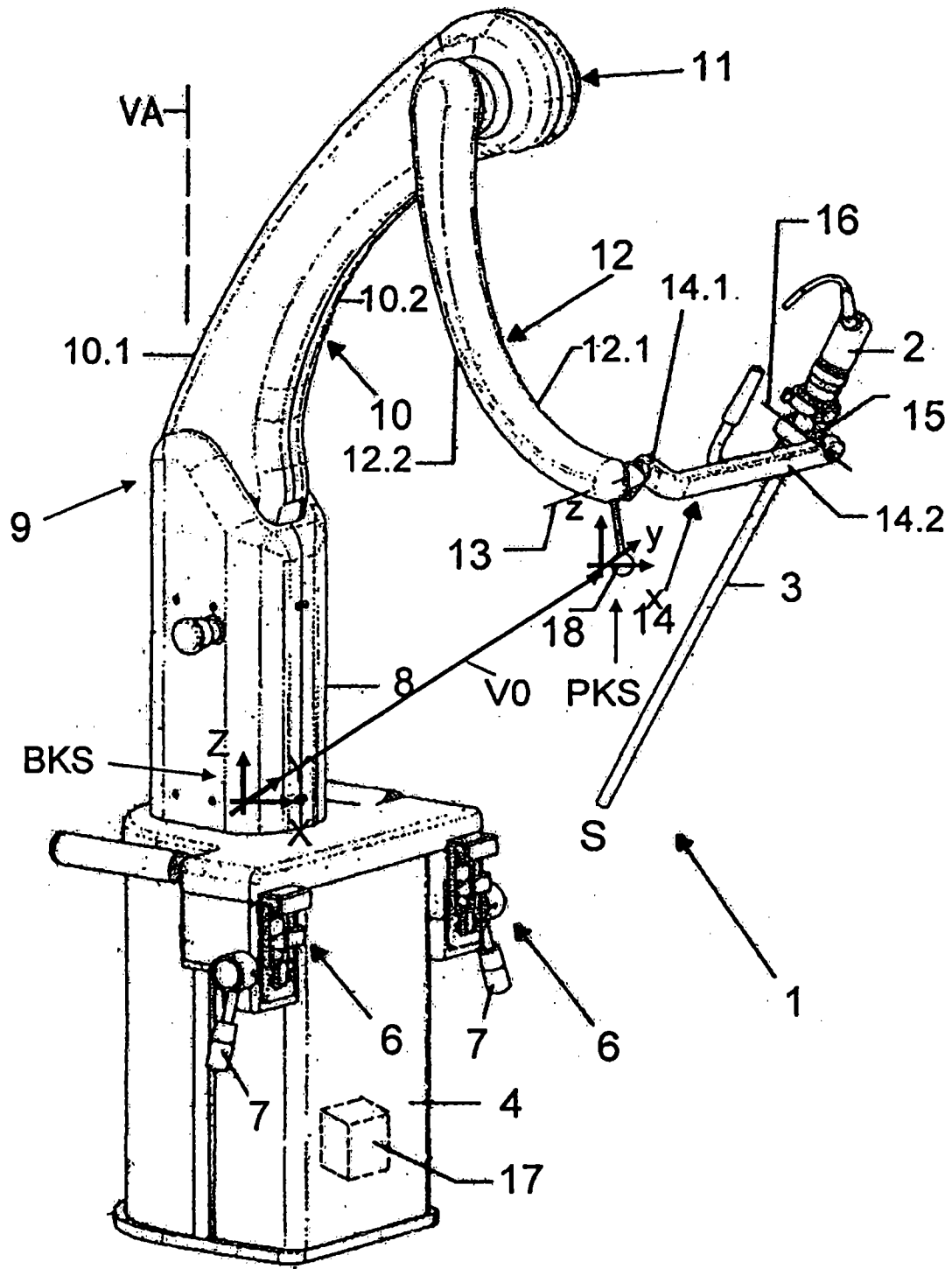


图 1

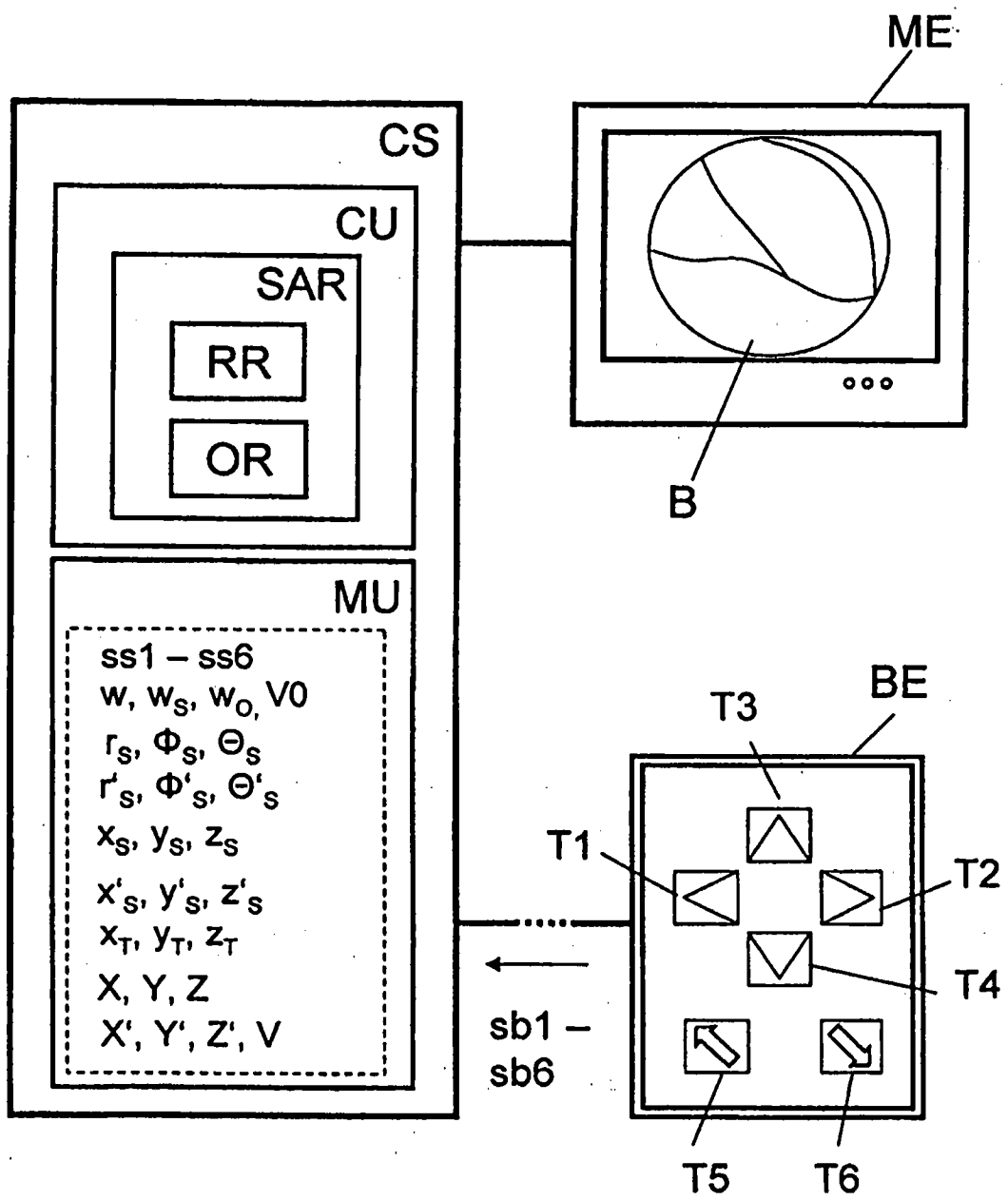


图 2

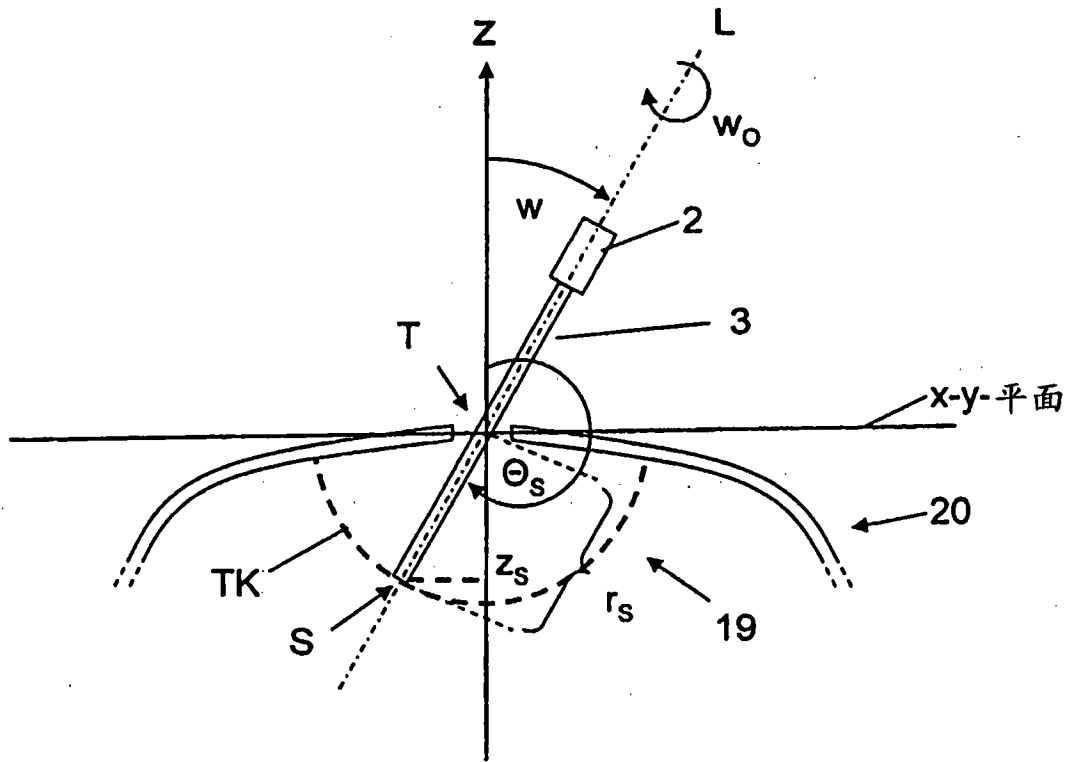


图 3

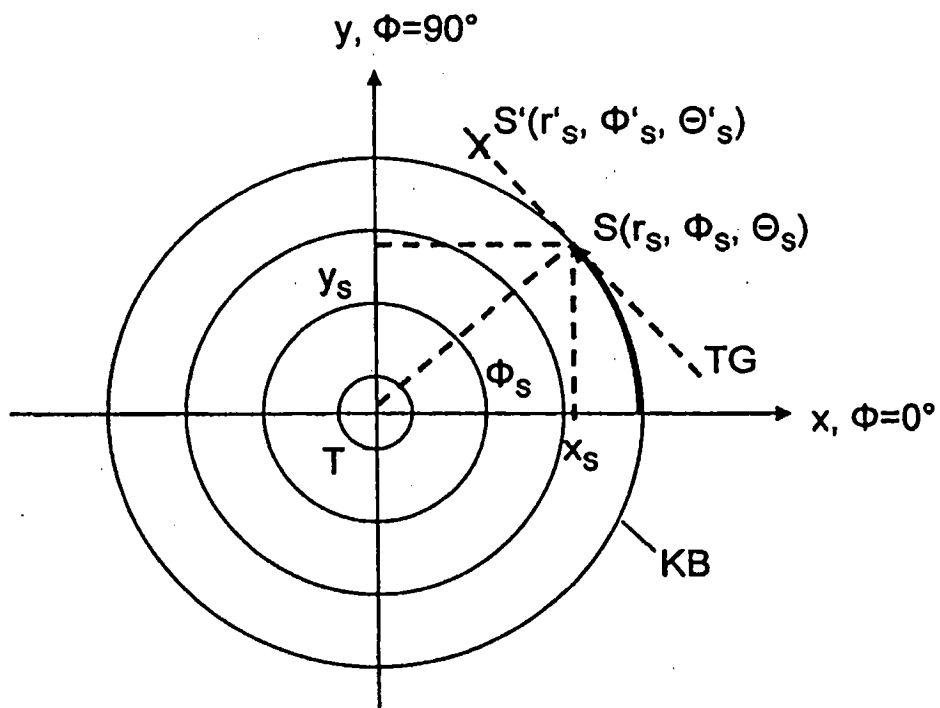


图 4

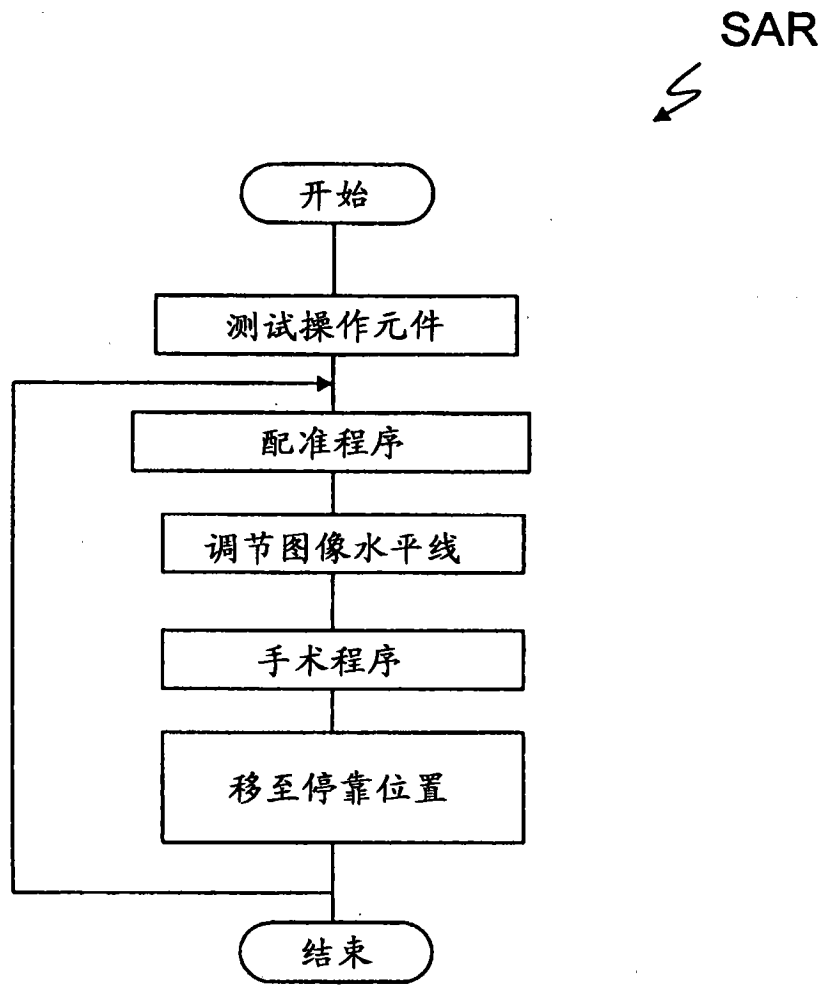


图 5

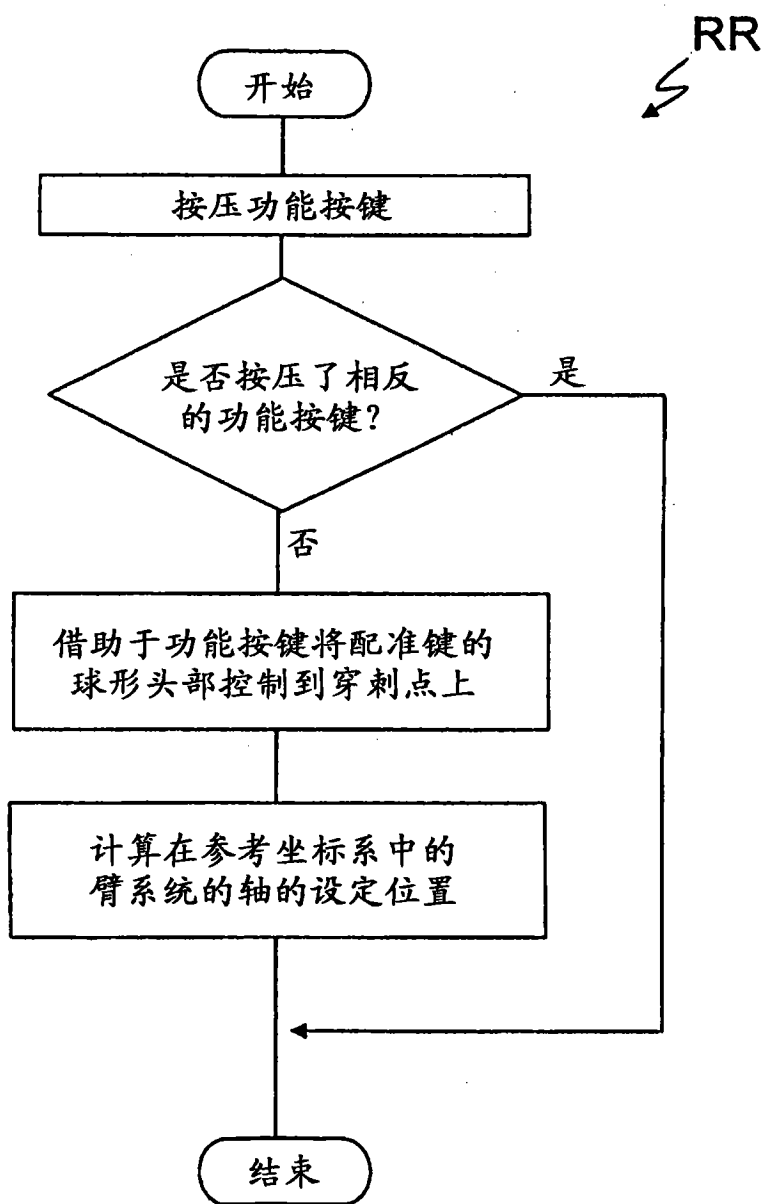


图 6

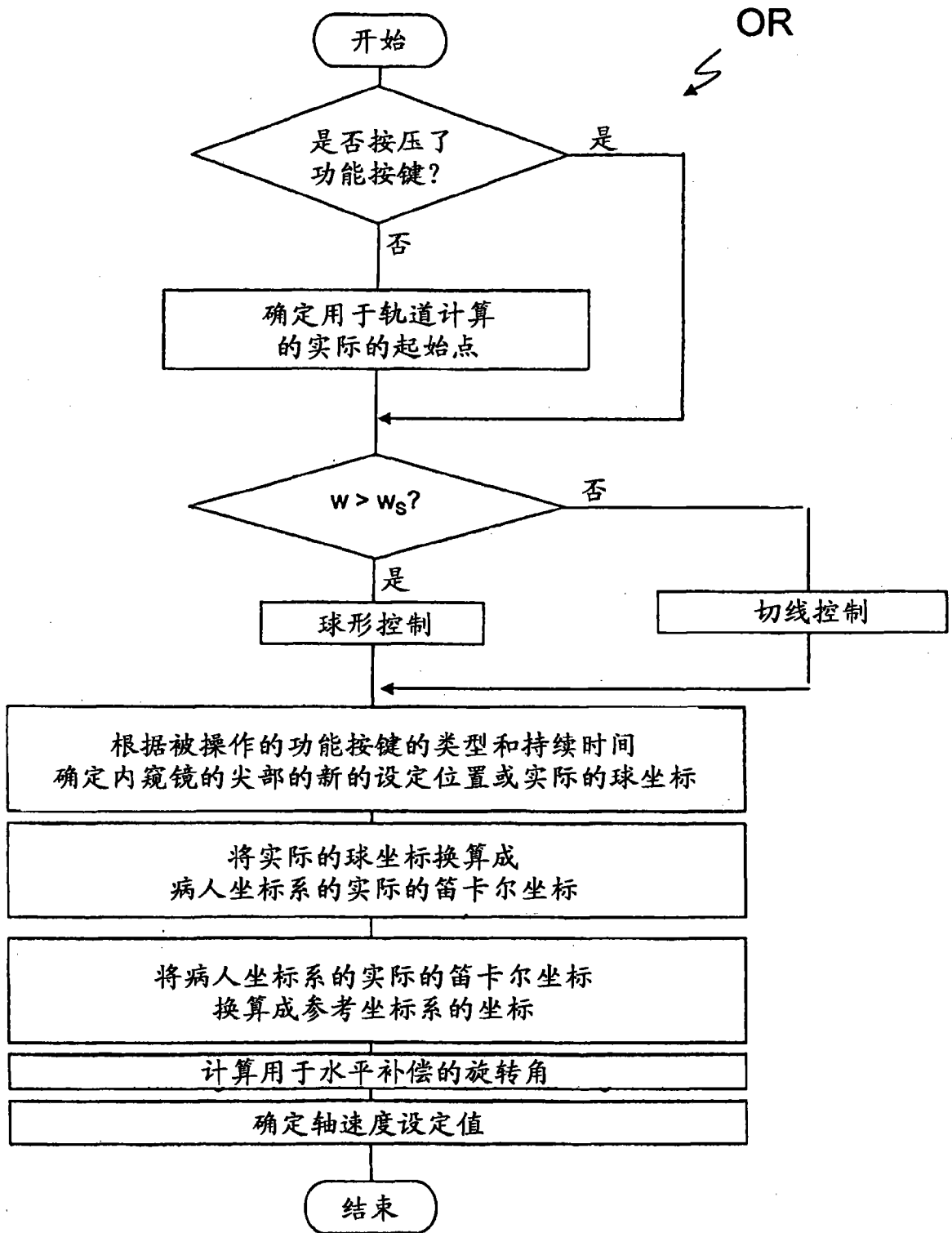


图 7

专利名称(译)	用于引导外科辅助仪器的手术辅助系统		
公开(公告)号	CN101980838B	公开(公告)日	2012-07-04
申请号	CN200980111388.X	申请日	2009-03-20
[标]申请(专利权)人(译)	阿克特梅德有限公司		
申请(专利权)人(译)	阿克特梅德有限公司		
当前申请(专利权)人(译)	阿克特梅德有限公司		
[标]发明人	R盖格尔 J舍尔		
发明人	R·盖格尔 J·舍尔		
IPC分类号	B25J9/16 A61B19/00		
CPC分类号	G05B2219/45166 B25J9/1664 G05B2219/40415 G05B2219/45123 A61B2017/3409 A61B19/201 A61B19/22 G05B2219/39389 A61B19/26 A61B34/70 A61B90/11 A61B90/50		
代理人(译)	谢志刚		
优先权	102008016146 2008-03-28 DE		
其他公开文献	CN101980838A		
外部链接	Espacenet SIPO		

摘要(译)

本发明涉及一种用于根据操作元件(BE)的至少一个功能按键(T1-T6)的手动操作引导外科辅助仪器、特别是具有内窥镜(3)的照相机系统(2)的手术辅助系统。特别有利的是，确定外科辅助仪器(3)相对于笛卡尔病人坐标系(PKS)的延伸通过穿刺点(T)的空间轴(z)的倾斜角(w)并将所确定的倾斜角(w)与规定的设定倾斜角(ws)进行比较。在所确定的倾斜角(w)超过设定倾斜角(ws)时，在一同心地围绕穿刺点(T)并容纳外科辅助仪器(3)的尖部(S)的部分球表面(TK)上引导外科辅助仪器(3)的尖部(S)，而在所确定的倾斜角(w)低于设定倾斜角(ws)时，沿一延伸通过辅助仪器(3)的尖部(S)并贴合在所述部分球表面(TK)上的切线(TG)引导外科辅助仪器(3)的尖部(S)。

