



(12) 发明专利

(10) 授权公告号 CN 101472532 B

(45) 授权公告日 2012.06.27

(21) 申请号 200780023256.2

(22) 申请日 2007.06.21

(30) 优先权数据

60/815,881 2006.06.23 US

11/642,923 2006.12.21 US

(85) PCT申请进入国家阶段日

2008.12.22

(86) PCT申请的申请数据

PCT/US2007/071771 2007.06.21

(87) PCT申请的公布数据

W02007/149975 EN 2007.12.27

(73) 专利权人 圣朱德医疗有限公司房颤分公司

地址 美国明尼苏达州

(72) 发明人 J·L·博德默尔 M·C·霍尔兹鲍尔

(74) 专利代理机构 北京泛华伟业知识产权代理

有限公司 11280

代理人 蔡民军 马立荣

(51) Int. Cl.

A61B 18/18(2006.01)

(56) 对比文件

US 6071233 A, 2000.06.06,

CN 1771888 A, 2006.05.17,

US 2003181900 A1, 2000.09.25,

EP 1639936 A1, 2006.03.29,

审查员 邢伟

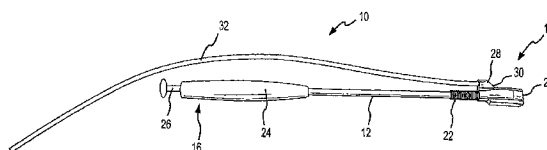
权利要求书 2 页 说明书 8 页 附图 8 页

(54) 发明名称

用于消融和观察的装置

(57) 摘要

消融和观察装置 (10) 包括轴 (12), 连接到该轴的远端 (14) 的至少一个消融元件 (18), 和在接近该远端的位置连接到轴的窥视镜 (28)。窥视镜可以是光纤内窥镜、红外传感器、或超声传感器, 并且可以连接到输出装置以显示由该窥视镜采集的图像。窥视镜包括至少一个孔径 (30), 孔径是可动的。光学元件 (39), 例如透镜或滤光镜, 可以放置在孔径上。窥视镜可以相对于消融元件侧向放置, 或者位于与消融元件大体上平行且间隔开的平面上。带孔径的窥视镜可以相对于消融元件放置在远侧和近侧。窥视镜可滑动地或可旋转地连接到轴。



1. 一种用于消融组织的装置,包括:
具有远端的轴;
连接到所述轴的所述远端的至少一个消融元件;和
在接近于所述远端处连接到所述轴的外部的窥视镜,所述窥视镜包括至少一个图像采集孔径。
2. 根据权利要求1所述的装置,其中所述窥视镜相对于所述至少一个消融元件侧向放置。
3. 根据权利要求1所述的装置,其中所述窥视镜放置在与所述至少一个消融元件所在平面大体上平行且间隔开的平面上。
4. 根据权利要求1所述的装置,其中所述窥视镜连接到所述轴上,使得所述至少一个图像采集孔径相对于所述至少一个消融元件为近侧放置。
5. 根据权利要求1所述的装置,其中所述窥视镜连接到所述轴上,使得所述至少一个图像采集孔径相对于所述至少一个消融元件为远侧放置。
6. 根据权利要求1所述的装置,其中所述窥视镜连接到所述轴,使得所述窥视镜的视野包括所述至少一个消融元件的至少一部分。
7. 根据权利要求1所述的装置,其中所述窥视镜通过套环可滑动地连接到所述轴,使得所述窥视镜可以沿着所述轴放置在两个或更多的位置上。
8. 根据权利要求1所述的装置,其中所述窥视镜通过套环可旋转地连接到所述轴,使得所述窥视镜可以位于与所述至少一个消融元件所在平面大体上平行且间隔开的多个平面上。
9. 根据权利要求1所述的装置,其中所述窥视镜与所述轴一体制成。
10. 根据权利要求1所述的装置,其中所述窥视镜包括多个图像采集孔径。
11. 根据权利要求1所述的装置,其中所述图像采集孔径包括可动的图像采集孔径。
12. 根据权利要求1所述的装置,还包括连接到所述轴的所述远端的帽盖,其中所述窥视镜通过所述帽盖连接到所述轴。
13. 根据权利要求12所述的装置,其中所述窥视镜可移除地连接到所述帽盖。
14. 根据权利要求12所述的装置,其中所述帽盖可移除地连接到所述轴的所述远端。
15. 根据权利要求12所述的装置,其中所述帽盖基本上是透明的。
16. 根据权利要求12所述的装置,其中所述帽盖包括至少一个光学元件,该至少一个光学元件放置在所述窥视镜的所述至少一个图像采集孔径上。
17. 根据权利要求1所述的装置,还包括至少一个光学元件,该至少一个光学元件位于所述窥视镜的所述至少一个图像采集孔径上。
18. 根据权利要求1所述的装置,其中所述窥视镜包括光纤内窥镜。
19. 根据权利要求1所述的装置,其中所述窥视镜包括红外传感器。
20. 根据权利要求1所述的装置,其中所述窥视镜包括超声传感器。
21. 根据权利要求1所述的装置,其中所述窥视镜连接到输出装置,该输出装置配置用来可视地显示由所述窥视镜通过所述图像采集孔径所采集的图像。
22. 一种消融和观察装置,包括:
具有远端和近端的轴;

位于所述轴的所述远端上的至少两个消融元件；和
连接到所述轴的所述远端的外部的窥视镜，所述窥视镜包括至少一个图像采集孔径。

23. 根据权利要求 22 所述的装置，还包括设置在所述图像采集孔径上的光学元件，用于改变所述窥视镜的视野。

24. 根据权利要求 23 所述的装置，其中所述光学元件包括透镜。

25. 根据权利要求 23 所述的装置，其中所述光学元件包括滤光镜。

26. 根据权利要求 22 所述的装置，其中所述窥视镜直接连接到所述轴的所述远端。

27. 根据权利要求 22 所述的装置，还包括连接到所述轴的所述远端的基本上透明的帽盖，且其中所述窥视镜连接到所述帽盖。

28. 根据权利要求 22 所述的装置，其中所述窥视镜与所述轴的所述远端一体制成。

29. 根据权利要求 22 所述的装置，其中所述至少一个图像采集孔径通过旋转组件是可动的。

用于消融和观察的装置

[0001] 相关申请的交叉引用

[0002] 本申请要求于 2006 年 6 月 23 日提交的美国临时申请 No. 60/815,880(‘880 申请’)的优先权。本申请还要求于 2006 年 12 月 21 日提交的美国非临时申请(现待审) No. 11/642,923(‘923 申请’)的优先权。因此’880 申请和’923 申请都通过引用与本文结合,如同其全部内容在本文中进行了叙述。

[0003] 本申请还与以下申请相关:均于 2006 年 6 月 23 日提交的美国临时申请 No. 60/815,852、美国临时申请 No. 60/815,853、美国临时申请 No. 60/815,881 和美国临时申请 No. 60/815,882。因此上述的所有申请通过引用与本文结合,如同其全部内容在本文中进行了叙述。

技术领域

[0004] 本发明涉及心房颤动的治疗。特别地,本发明涉及在心外膜标测和消融手术中用于观察靶组织的装置和方法。

背景技术

[0005] 众所周知心房颤动是由心脏肌肉(心肌)中紊乱的电活动引起。现已研究出用于治疗心房颤动的外科迷宫手术,并且外科迷宫手术需要形成一系列按预定方式穿过心房肌的外科切口,从而以疤痕组织为边界形成有活力的组织的导电通道。

[0006] 作为迷宫手术的外科切口的替代,心脏的透壁消融被采用。这种消融可以这样进行:或者使用被引导通过动脉或静脉的血管内装置(例如导管),从心脏的腔室内部进行(心内膜消融);或者使用被引导进入患者的胸腔的装置,从心脏的外部进行(心外膜消融)。可以采用多种消融技术,包括但不限于,冷冻消融、射频(RF)消融、激光消融、超声消融和微波消融。消融装置用于产生细长的透壁损伤——也就是损伤延伸穿过足够的心肌厚度以阻挡电传导——以形成心房肌中导电通道的边界。使用透壁消融而不使用外科切口的最大优点可能是在进行消融手术之前不需要首先建立心肺旁路(CPB)。

[0007] 在进行迷宫治疗及其变型时,无论采用消融或外科切口,一般认为最有效的是,透壁切口或损伤让肺静脉与周围的心肌隔开。肺静脉将肺与心脏左心房相连接,连通心脏后侧上的左心房壁。这种治疗在不用抗心律失常药物时能有 57%至 70%的成功率。但是,由于损伤的恢复,心律失常的非肺静脉狭窄,或者需要进一步调整组织等原因,使它具有 20%到 60%的复发率。

[0008] 之前的外科和基于导管的方法表明:当实现完全阻挡时,线性的左心房(LA)损伤可以成功地治疗心房颤动。一种这样的技术在二尖瓣峡部引入了线性消融,二尖瓣峡部的定义是指从侧向的二尖瓣环到左下肺静脉(LIPV)口。研究表明二尖瓣峡部的导管消融结合肺静脉隔离一贯地获得可证明的传导阻挡并且对突发性心房颤动具有高治愈率。

[0009] 在那些位置获得精确的损伤以用于医生进行心内膜消融具有很大的障碍是由于几个原因。第一,虽然迷宫手术中产生的许多损伤可以从右心房内产生,但是肺静脉损伤必

须在左心房中产生,因而或者需要单独的心房进入点或者需要从右心房经中隔穿刺。第二,细长且柔性的血管内消融装置难于操纵进入要形成肺静脉损伤的复杂几何体。并且还难于将消融装置保持在合适的位置以抵靠着跳动心脏的壁部。此外,心内膜结构和血管内装置的观察常常是不充分的,因而要获知血管内装置的精确位置很困难,这可能会导致损伤的位置有误。

[0010] 用于产生透壁损伤以治疗心房颤动的心外膜消融装置和方法在 Vaska 等人 (“Vaska”) 的美国专利 No. 7, 052, 493 和 Sliwa 等人 (“Sliwa”) 的美国专利 No. 6, 971, 394 中进行了描述,因此这两个专利通过参考明确地与本文结合,如同其全部内容在本文中进行了陈述。Sliwa 描述了通过放置消融装置通过胸部切口而后通过心包穿透以在肺静脉附近的心脏壁中形成透壁损伤的方法,从而设置消融装置与心脏的心外膜表面接触。消融装置包括导管工作端附近的定位装置,例如,抓钩、歧管或槽口,该定位装置配置用来接合一根或多根肺静脉或接合附近的另一个解剖结构(例如,心包反折、下腔静脉、上腔静脉、大动脉、左或右心耳)以将肺静脉附近的导管的工作端定位。

[0011] 将消融元件精确地放置在心外膜表面上对于肺静脉(PV)隔离和二尖瓣峡部消融的效果是关键性的。除心脏之外,组织的解剖关系也是非常重要的考虑因素。例如,由于食道接近于心脏的左心房后侧,因而在消融手术中必须非常小心以防止损伤食道,因为已经有在治疗心房颤动的导管消融之后心房食道瘘成为并发症的报告。但是,依靠非可视定位装置需要非常高的医生技能和经验,并且可能会妨碍这样的精确放置。

发明内容

[0012] 因此希望提供这样的装置:在消融手术中,允许医生直接看得到确定消融装置的正确定位所必须的心脏组织结构。

[0013] 还希望提供这样的装置:允许医生用视觉鉴别对于消融装置来说是其它的组织和器官与将要被消融的组织之间的关系。

[0014] 根据本发明的第一实施例,用于消融组织的装置包括:具有远端的轴;连接到轴的远端的至少一个消融元件;和在邻近于所述远端处连接到轴的窥视镜,该窥视镜包括至少一个图像采集孔径。窥视镜可以是光纤内窥镜、红外传感器或超声传感器,并且可以可选地连接到输出装置,该输出装置配置成可视地显示由窥视镜通过图像采集孔径采集的图像。至少一个光学元件可以放置在至少一个图像采集孔径上。在本发明的一些实施例中,窥视镜包括多个图像采集孔径,一个或多个孔径是可动的。

[0015] 窥视镜可以相对于该至少一个消融元件侧向放置或者位于与该至少一个消融元件所在平面平行且相隔开的平面上。此外,带有该至少一个孔径的窥视镜放置在相对于该至少一个消融元件的远侧或近侧,并且窥视镜可以放置在使得窥视镜的视野包括该至少一个消融元件的至少一部分的位置。可选地,窥视镜可滑动地或可旋转地连接到轴。作为选择地,窥视镜可以与轴一体形成。

[0016] 大体上透明的帽盖可以连接(可选可移除连接)到轴的远端,并且窥视镜可以通过帽盖连接(可选可移除连接)到轴。至少一个光学元件(例如透镜或滤光镜)可以与帽盖成一体。

[0017] 根据本发明另一实施例,消融和观察装置包括:具有远端和近端的轴;位于轴的

远端的至少两个消融元件；以及连接到轴的远端的窥视镜，该窥视镜包括至少一个图像采集孔径，该图像采集孔径通过旋转组件是可动的。可选地，所述装置包括位于图像采集孔径上用以改变窥视镜的视野的光学元件。光学元件可以是透镜或滤光镜。窥视镜可以与轴的远端一体制成、直接连接到轴的远端、或连接到与轴的远端连接的大体上透明的帽盖。

[0018] 在阅读了以下的说明和权利要求书以及参看了附图之后，将会明白本发明上述以及其它的方面、特征、细节、功能和优点。

附图说明

[0019] 图 1 示出了消融和观察装置；

[0020] 图 2 是图 1 示出的消融和观察装置的远端的放大视图；

[0021] 图 3 示出了消融和观察装置的远端，其中窥视镜侧向放置且位于远端；

[0022] 图 4 也示出了侧向放置且位于远端的窥视镜；

[0023] 图 5 描述了消融和观察装置的远端，其中窥视镜可滑动地连接到侧向设置的轴上；

[0024] 图 6 示出了消融和观察装置的远端，其中窥视镜具有多个观察孔径；

[0025] 图 7 示出了消融和观察装置的远端，其中窥视镜具有可动观察孔径；

[0026] 图 8 是消融和观察装置的远端与透明帽盖的分解图；

[0027] 图 9 是消融和观察装置的远端的顶视图，其中透明帽盖连接到侧向放置的窥视镜上；

[0028] 图 10 是图 9 的等距视图；

[0029] 图 11 是图 9 的侧视图；

[0030] 图 12 是消融和观察装置的远端的等距视图，该装置利用透明帽盖将窥视镜连接到正交的位置；

[0031] 图 13 是图 12 的侧视图；

[0032] 图 14 是图 12 的等距底视图。

具体实施方式

[0033] 图 1 示出了根据本发明第一实施例的消融和观察装置 10。消融和观察装置 10 通常包括具有远端 14（如图 2 的放大视图所示）和近端 16 的轴 12。

[0034] 远端 14 上具有至少一个消融元件 18。示出的装置 10 的实施例包括两个消融元件 18，对于本领域的技术人员可以领会消融元件 18 的确切数目可以根据消融和观察装置 10 的具体应用而变化。本领域技术人员还将领会得到消融元件 18 可以是任何合适的元件，例如超声消融元件、射频消融元件，或激光消融元件。消融元件 18 可以相对于另一个消融元件固定住，也可以是柔性地或可延展地相互连接，从而允许调整它们的相对方位或位置。在装置 10 的一些实施例中，消融元件 18 大体上被封闭在壳体 20 中。

[0035] 优选地，轴 12 是相对刚性的，而远端 14 优选地可相对于轴 12 有多个活动连接的位置，从而允许使用者调整消融元件 18 以适合于引导装置 10 进入患者体内的角度以及对靶面的定位这两者。因此，远端 14 可以包括层叠线圈 22，当使用者使层叠线圈 22 变形后，该叠层线圈 22 将保持变形形状。叠层线圈 22 可以被封闭在鞘管中。但是，可以理解的是

远端 14 可以为任意的活动连接形式,而不背离本发明的精神和范围。另外,使用可调整的轴 12 而不使用相对刚性轴 12 仍被视为落入本发明的范围中。

[0036] 轴 12 的近端 16 还可以包括手柄 24。装置 10 还可以包括在近端 16 处的连接器 26。连接器 26 可以配置用于将装置 10 连接到流体传送和收回机构、抽吸系统、控制系统、数据采集系统、消融能量传送系统和它们的任意组合。手柄 24 可以包括致动器或其它控制机构以用于任何通过连接器 26(例如启动或关停消融能量系统的开关)连接到装置 10 的系统。优选地,连接器 26 包括电可擦除只读存储器 (EEPROM),该 EEPROM 允许装置 10 在连接到消融系统之后仅在一定时间之内(例如约 6 小时)可以使用。

[0037] 窥视镜 28 在远端 14 上或附近附接到轴 12 或与轴 12 一体形成。窥视镜 28 通过孔径 30 从患者体内采集图像,而后这些图像被输出到监视器或显示器中。这些图像提供了组织周边环境和装置 10 的相对定位这两者的视觉判定。因此,医生可以利用这些图像作为视觉上的帮助,以将消融元件 18 定位在合适的位置用于产生消融损伤。另外,图像有助于医生识别、定位和避开非靶组织,例如食管组织,从而在消融手术中大量地减少了对周围器官和组织造成间接损伤的可能性。

[0038] 在本发明的一些实施例中,窥视镜 28 是光纤内窥镜,该光纤内窥镜将图像通过光纤 32 传输到显示装置(未示出)。光纤 32 可以直接连接到孔径 30。但是,可以理解的是,也可以采用其它的窥视镜 28,例如包括超声传感器和红外传感器。因此,术语“窥视镜”将包括所有的图像捕捉装置、可视化装置、摄像机、传感器和其它能够捕获和传输图像的分类装置,只要该装置足够小以适合于手术使用;术语“孔径”将包括所有这些装置的终端,术语“图像”将包括所有由窥视镜 28 采集或捕捉的图像,而不计较其形式(例如可见光、红外辐射能)或输出。

[0039] 窥视镜 28 可以放置成多种结构,这取决于装置 10 的具体应用。图 1 和 2 示出了窥视镜 28 相对于消融元件 18 侧向放置。也就是,窥视镜 28 放置在与消融元件 18 大体上同一平面上。另外,带孔径 30 的窥视镜 28 相对于消融元件 18 位于近侧(例如,靠近手柄 24 放置孔径 30)。因此,至少一部分消融元件 18 处于窥视镜 28 的视野中,这为装置 10 的使用者提供了参考点以确定装置 10、将要被消融的组织以及任何周围的非靶组织或组织结构之间的空间关系。这种结构是特别希望具有的,它可用于接近度极其有限并且使用者希望识别出消融靶位置的场合,例如二尖瓣环线。

[0040] 在图 3 和 4 中示出了装置 10 的另一实施例。窥视镜 28 再次相对于消融元件 18 侧向放置。但是,窥视镜 28 相对于图 1 和 2 所示的实施例放置在更远侧。当使用者希望在组织(例如肺静脉)的附近或紧挨着的组织产生消融损伤时,这种结构是特别希望具有的。可以理解,尽管图 3 和 4 示出了孔径 30 大体上平行于最远侧的消融元件 18,孔径 30 同样可以放置在比该最远侧的消融元件 18 的更远侧的位置而不背离本发明的精神和范围。

[0041] 图 5 中示出了装置 10 的又一个实施例,窥视镜 28 通过套环 33 可滑动地连接到轴 12。在图 5 所示的实施例中,窥视镜 28 相对于消融元件 18 侧向放置。套环 3 允许窥视镜 28 相对于轴 12 向远侧和近侧滑动,使得窥视图 28 可以位于沿着轴 12 的两个或更多的点上。例如,窥视镜 28 可以首先位于如图 5 中的实线所示的近侧,从而为装置 10 相对于将要被消融的组织 and 邻近的组织结构的空 间关系提供参考。然后医生可以推进窥视镜 28 向远侧运动,穿过套环 33 到达虚线所示的位置,从而增大观看位于装置 10 远侧的特征的视角,

例如用于判定消融元件 18 位于二尖瓣峡部上方。因此,在图 5 所示的实施例中,可以调整窥视镜 28 使得孔径 30 可以相对于消融元件 18 位于远侧和近侧两个位置。进一步地,套环 33 可旋转地连接到轴 12,从而窥视镜 28 可以绕着轴 12 旋转,并且可以位于与消融元件 18 所在平面平行且间隔开的多个平面内。

[0042] 图 6 示出了装置 10 的实施例,在该实施例中,窥视镜 28 包括多个孔径 30。孔径 30 可以向着不同的方向,以允许医生获得从前面、上面和侧面看消融元件 18 的附加视野。进一步地,图 6 示出了安装装置 10 顶部上的窥视镜 28。也就是,窥视镜 28 位于与消融元件 18 所在平面大体上平行且间隔开的平面内,而不是放置成在消融元件 18 的侧向。由孔径 30 所捕捉的图像可以并行显示,例如采用多画面或多监视器的结构。可选择地,医生可以根据需要在孔径 30 之间切换选择一个孔径 30 用于输出。

[0043] 图 7 描述了装置 10 的另一实施例。在图 7 中,窥视镜 28 位于与消融元件 18 所在的平面大体上平行并且间隔开的平面内。窥视镜 28 包括单个可动孔径 30。可动孔径 30 的使用允许医生控制视野向着所希望的方向,并且在手术中调整视野。孔径 30 可以安装在旋转组件上,例如球窝接头,或其它的活动连接形式。可以通过一个或多个包含在手柄 24 中的致动器提供对可动孔径 30 的控制。

[0044] 图 8 示出了装置 10 的实施例,其中远端 14 配置用于接纳透明帽盖 34。帽盖 34 提供用于将窥视镜 28 连接到装置 10 的远端的结构,例如开口 36。帽盖 34 的使用有利于加快和简化窥视镜 28 的连接和拆卸。这为医生提供了选择:或者使用带窥视镜 28 的装置 10,或者使用不带窥视镜 28 的装置 10,这取决于例如是否使用微创手术。在消融手术中,帽盖 34 还为医生提供了将窥视镜 28 加到装置 10 的选择。

[0045] 进一步地,帽盖 34 被设计成并且想要易于附接到装置 10 的远端 14 并且易于从该远端 14 移去。如图 9-14 所示,可以使用多种不同的帽盖 34,这取决于窥视镜 28 相对于消融元件 18 所要的位置。例如,一种帽盖 34 可以配置用来放置窥视镜 28 在相对于消融元件 18 侧向的位置(图 9-11),而第二种帽盖 34 可以配置用来放置窥视镜 28 在相对于消融元件 18 正交的位置(图 12-14)。因此,在开始消融作业之前,医生具有相对于消融元件 18 选择窥视镜 28 的特定结构的灵活性,并且如果希望的话,在作业中还具有改变该结构的灵活性。

[0046] 帽盖 34 还可以向远侧延伸超过消融元件 18,如果需要这样的视野的话。在窥视镜之前的附加的组合透明空间可以为医生提供靶组织附近的其它组织体上附加的透视,通过例如置换可能会模糊窥视镜 28 的视线的血液来实现。帽盖 34 还保护孔径 30 以免与可能会附到、阻塞或损伤窥视镜 28 的材料接触。可选择地,窥视镜 28 上的突出物 37(如图 2 所示出的)可以保护孔径 30。

[0047] 装置 10 还可以包括光学元件 39,例如透镜或滤光镜,用于缩小、扩大、过滤或以其他方式改变由窥视镜 28 捕捉的视野或图像范围。例如,鱼眼透镜可以用来加大窥视镜 28 的视野。可选择地,可动的镜子可以用来改变窥视镜 28 的视野,这有效地模拟了图 7 的可动孔径 30 的实施例。可选地,一个或多个光学元件 39 被包含在帽盖 34 中,如图 8 和 9 所示。

[0048] 消融和观察装置 10 可用来产生二尖瓣峡部消融损伤,该损伤与 PV(肺静脉)隔离消融损伤相邻近。装置 10 穿过切口并进入患者体内。装置 10 可以与已附连到装置 10 的

窥视镜 28 被引导进入,或者窥视镜 28 可以在引导之后附连到远端 14。

[0049] 由窥视镜 28 捕捉和采集的图像输出在显示装置上。如果需要的话,医生可以移动孔径 30 改变窥视镜 28 的视野。医生利用输出到显示装置的视觉信息用来为在患者体内的装置 10 导向,并且用于将消融元件 18 定位在患者心脏的心外膜表面上的合适位置上以进行二尖瓣峡部消融,而且避开附近的组织结构和非靶组织。医生还可以利用该显示装置来确定已放置消融元件 18 用于产生与 PV 隔离消融损伤邻近的二尖瓣峡部消融损伤。可以通过使用缠绕肺静脉的带式消融装置来产生 PV 消融损伤,例如在美国专利 No. 7,052,493 中所公开的,因此该专利通过参考其全部内容与本文结合。但是,本领域的技术人员能够理解可以使用任何适合的装置来产生 PV 隔离消融损伤。

[0050] 一旦放置在合适的位置之后,然后医生可以启动消融元件 18 传送消融能量到心脏组织,并且在该作业中可以利用显示装置使装置 10 保持在跳动的的心脏上的合适的位置上。在该作业的结尾,显示装置还可以用来视觉确认消融的结束。

[0051] 消融元件 18 优选传送在至少一维方向上聚焦的超声能量。特别地,优选消融元件 18 传送聚焦的超声具有约 2mm 到约 20mm 的焦距,更优选的是约 2mm 到约 12mm,最优选的是约 8mm。用另一种方式陈述,焦点沿着焦轴 (FA) 与装置 10 的底面 (或接触面) 间隔开且在规定的范围内。还有,聚焦的超声相对于 FA 所形成的角度从约 10° 到约 170° ,更优选的是从 30° 到 90° ,最优选的是约 60° 。优选地,可以采用压电式换能器。该换能器优选安装在壳体中,该壳体具有罩壳和安装在该罩壳上的顶盖。该罩壳在其两侧具有弯曲的边缘,该边缘与换能器的曲率大体上一致。优选换能器的长度约为 0.43 英寸,宽度约为 0.35 英寸,且厚度约为 0.017 英寸。该换能器的曲率半径 (R) 与上述优选的焦距一致。换能器与焦点 (F) 形成的角度 (A) 处于上述优选的角度范围中。

[0052] 使用聚焦的超声能量的优点是该能量可以集中在组织中。使用聚焦的超声波的另一个好处是能量在到达焦点之后发散,因此相对于准直超声能量,减少了损伤靶组织之外的组织的可能性。当用准直超声波消融心外膜组织时,靶组织未吸收的准直超声能量穿过心室,并且当它到达心室的另一侧的心外膜面时仍集中在相对小的区域。本发明减少了对其它结构造成损伤的可能性,因为超声能量在过了焦点之后发散并且散开成较大的区域。

[0053] 尽管聚焦的超声能量优选由弯曲的换能器产生,但是聚焦的超声能量也可以由任何合适的结构产生。例如,可以使用声透镜提供聚焦的超声。声透镜能够与平的压电元件和匹配层一起使用。此外,尽管超声能量优选直接射向组织,但是超声能量也可以由表面反射再射向组织而不背离本发明的范围。

[0054] 该能量也可以由若干个小换能器产生,所述小换能器的目的在于把超声波能量例如该能量的至少约 90% 聚焦或者集中在本文所描述的优选的角度范围和曲率半径内上 (当沿着纵向轴线或者沿着 FA 看去时)。例如,多元件声学相位阵列可以用来从一个或更多元件提供声束控制能力。本技术领域的普通技术人员还应当认识到可以使用多匹配层,聚焦声透镜和非聚焦声学窗等。因此,只要不脱离本发明的范围,该聚焦能量可以以多种不同的方式产生,包括本文中没有提到的其他方法。

[0055] 在本发明的另一个方面,可以在两个不同的时间周期内操作装置 10,同时可以改变装置 10 的至少一个参数,例如,消融能量的频率,消融能量的功率,焦点相对于该组织的位置,和 / 或消融时间等。例如,装置 14 可以在随着时间改变频率下进行操作,以可控的方

式来消融组织。特别地,消融装置 10 优选这样操作,通过控制传递给组织的能量以形成透壁的损伤。当消融组织时,虽然优选改变频率,然而只要不脱离本发明的精神和范围,消融装置 10 也可以在单一频率下进行操作。

[0056] 在本发明的最初的治疗方法中,换能器可以在短暂的时间内,在约 2MHZ 至约 7MHZ 优选为约 3.5MHZ 的频率下,和约 80 瓦至约 150 瓦优选为约 130 瓦的功率下激发。例如,换能器可以在约 0.01 秒至约 2.0 秒,优选在约 1.2 秒内激发。在两次激发之间,换能器在约 2 秒至约 90 秒,优选约 5 秒至约 80 秒,最优选约 45 秒的时间内处于不工作状态。这样,累积的可控能量就可以在短暂的时间内传递给组织,以便在和靠近焦点处加热该组织,同时使在 FS 处的血液冷却的影响减少到最小。消融在此频率下可以继续,直到传递了相当数量例如,约 0.5 千焦至约 3 千焦的可控能量为止。在此频率下的很短暂时间内的治疗将会在焦点处产生局部加热。在该第一频率下,能量不会像在更高频率下那样快地被吸收在组织内,因此,在到达焦点以前,在焦点处的加热不会由于在组织内吸收超声波能量而受到显著的影响。

[0057] 在以第一频率治疗后,换能器将在更长的时间周期内工作,以消融在焦点与换能器之间组织,该时间周期优选地为约 1 秒至约 4 秒,更优选为约 2 秒。在此治疗过程中的频率优选地在约 2MHZ 至约 14MHZ 之间,更优选在约 3MHZ 至约 7MHZ 之间,最优选约 6MHZ。换能器在约 20 瓦至约 80 瓦优选为约 60 瓦更好的功率下工作约 0.7 秒至约 4 秒。在两次激发之间,换能器处于不工作状态的时间为约 3 秒至约 60 秒,最好为约 40 秒。这样,就可以提供可控数量的能量,以对在焦点与换能器之间的心脏组织进行加热。该治疗可以在此频率下继续进行,直到可以提供可控数量的总能量例如约 750 焦耳为止。

[0058] 作为最后的治疗,超声波换能器在更高的频率下受到激发,以便加热和消融 NS。该换能器优选在约 3MHZ 与约 16MHZ 之间更优选为在约 6MHZ 的频率下工作。该换能器在比上述治疗方法更低的功率下工作,因为超声波能量在这些频率下可以被组织快速地吸收,使得 NS 可以被迅速加热。在一种优选的方法中,该换能器在约 2 瓦至约 20 瓦更优选为约 15 瓦的功率下工作。该换能器优选运行足够的持续时间来消融组织,例如约 20 秒至约 80 秒,优选为约 40 秒。通常,近表面的温度将达到约 70°C 至约 85°C。

[0059] 上述治疗中的每种治疗都可以单独使用,或者与其他治疗相结合使用。此外,换能器的尺寸、功率、频率、激发时间以及焦距的组合都可以改变,以产生向组织输送所需要的超声波能量。因此,可以理解,只要不脱离本发明的精神和范围,该优选实施例可以通过调整这些参数中的一个或更多来进行调整,并且也可以改变这些参数。上面描述的治疗顺序通常在第二次治疗时更靠近近表面传递能量,而在第三次治疗时则最靠近近表面传递能量(即,它是以连续治疗的方式从远表面向近表面消融组织)。

[0060] 超声能源的焦点还可以相对于组织移动以将能量传送到组织中的不同深度。焦点可以在消融元件 18 已驱动的时候移动,或者也可以在消融元件 18 的驱动之间移动。超声能源焦点的移动足以产生透壁损伤而无需改变频率,或者可以与如之前所描述的频率改变相结合一起进行。焦点还可以以任何其它的方式移动,例如与相位阵列或可变的声透镜一起运动。

[0061] 尽管以上已经描述了带有一定特殊性的本发明的几个实施例,但是本领域技术人员可以对所公开的实施例作多种变化而不背离本发明的精神或范围。例如,通过图 6 所描

述的窥视镜 28 相对于消融元件 18 放置在远侧,本领域技术人员将理解窥视镜 28 可同样地相对于消融元件 18 放置在近侧(也就是靠近手柄 24)。进一步地,本领域技术人员将理解所描述的多种特征可以与单个实施例组合,例如提供带多个相对于消融元件 18 近侧放置的活动连接的孔径 30 的窥视镜 28,或提供在消融元件 18 两侧中的一侧单个侧向放置的窥视镜 28。

[0062] 另外,尽管本发明的装置连同心房颤动治疗中的观察靶组织的方法一起描述,且特别是进行二尖瓣峡部消融,但是应该理解本文所公开的装置和方法可以同样地可用在其它的消融手术中观察靶组织。例如,本文所公开的装置可用于放填充 PV 隔离消融损伤中的间隙,而不是产生二尖瓣峡部消融损伤。该装置也可以用于其它电生理学疾病的治疗。

[0063] 所有方向性的描述(例如,上,下,向上,向下,左,右,向左,向右,顶部,底部,上方,下方,垂直,水平,顺时针方向和反时针方向)都只是用于识别的目的,以帮助读者理解本发明,并不形成任何限制,尤其不是对本发明的位置,取向或使用的限制。连接的描述(例如,附连,偶连,连接,或类似情况等等)应作广义的解释,它可以包括连接部件之间的中间件,以及在部件之间的相对运动。因此,连接描述不需要指明两个部件是直接相连接的并且互相处于固定的关系。

[0064] 应当指出,在以上说明中所包含或在附图中所示出的内容应当解释为只是说明性的而不是限制性的。在不背离所附的权利要求书中限定的本发明的精神的情况下,可以对本发明的细节或结构做出多种改变。

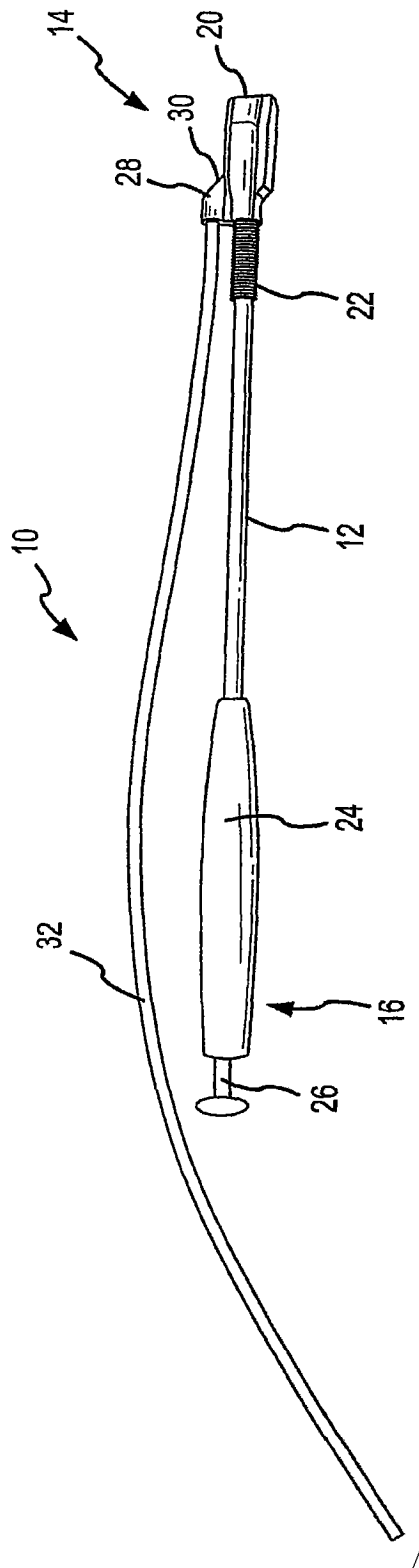


图 1

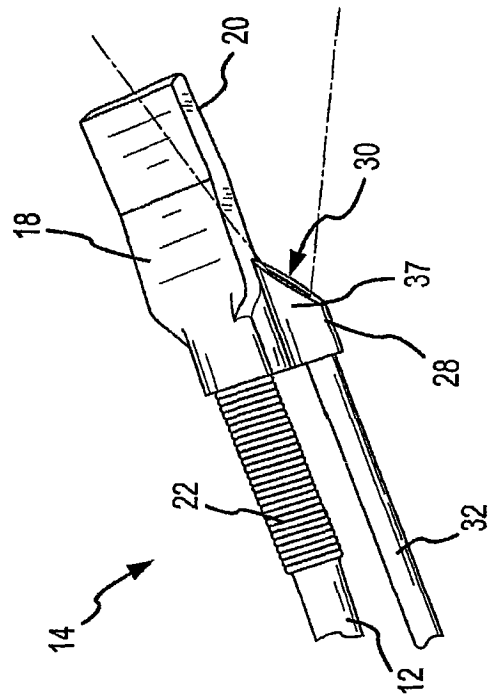


图 2

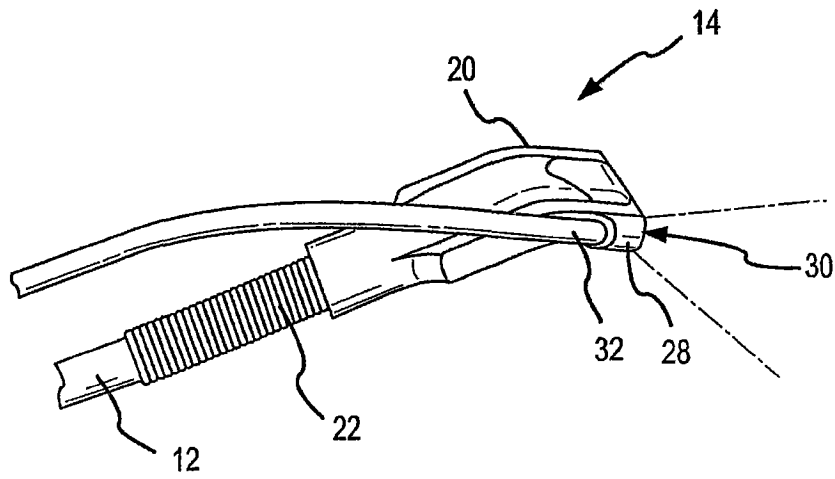


图 3

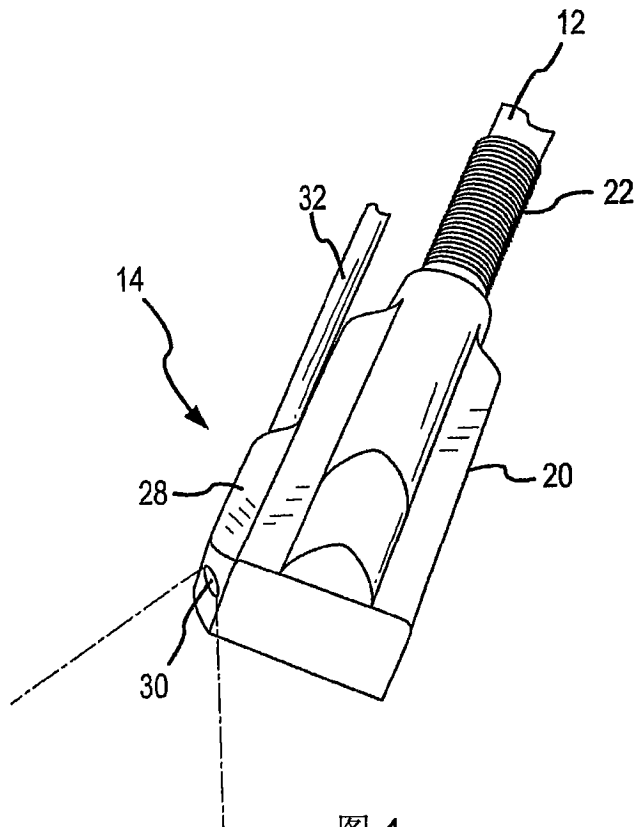


图 4

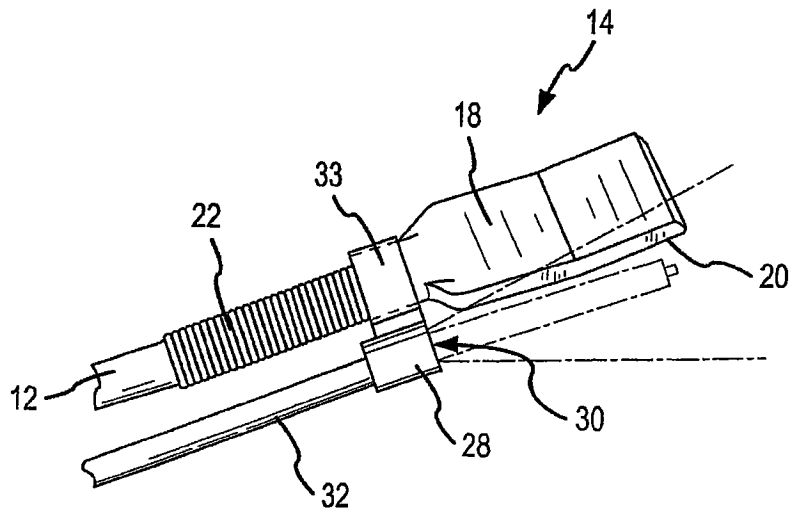


图 5

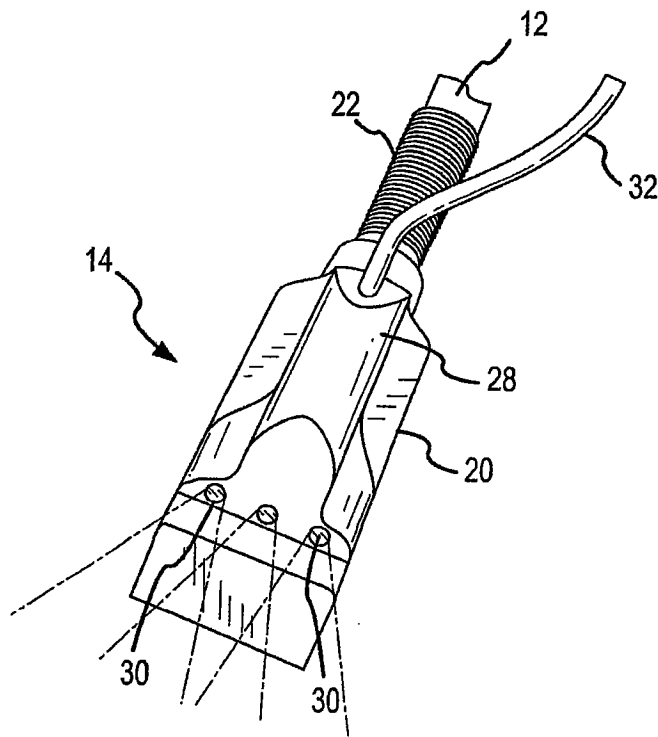


图 6

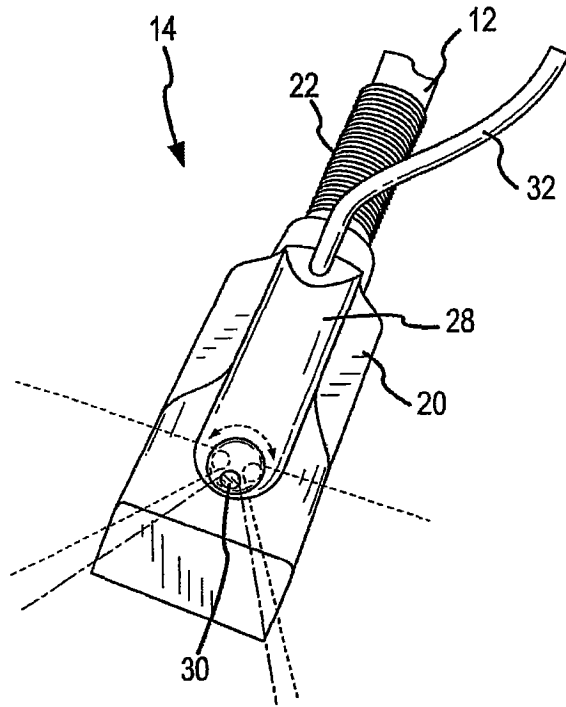


图 7

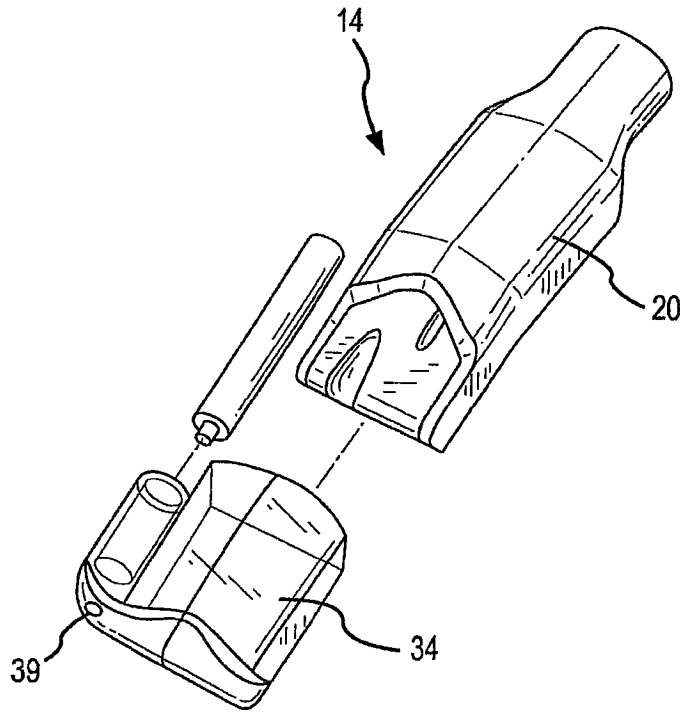


图 8

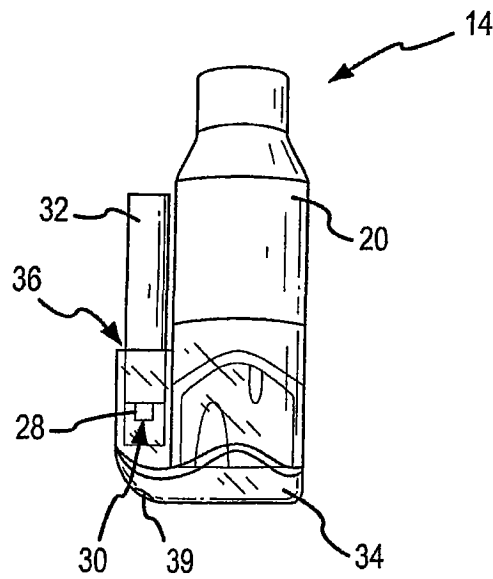


图 9

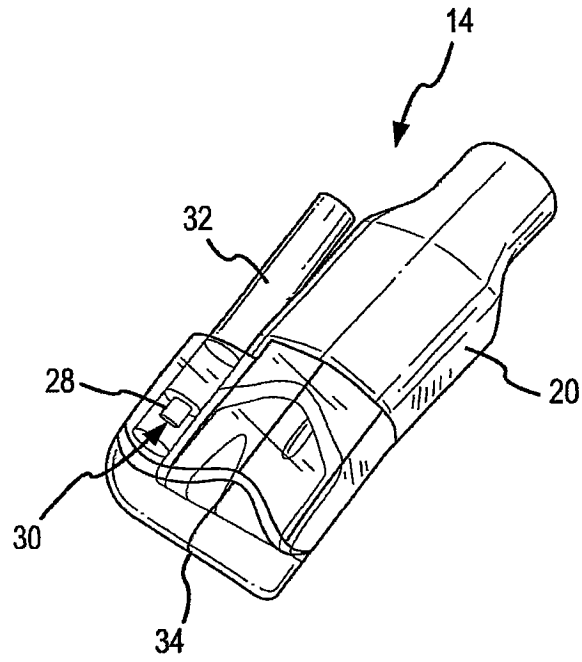


图 10

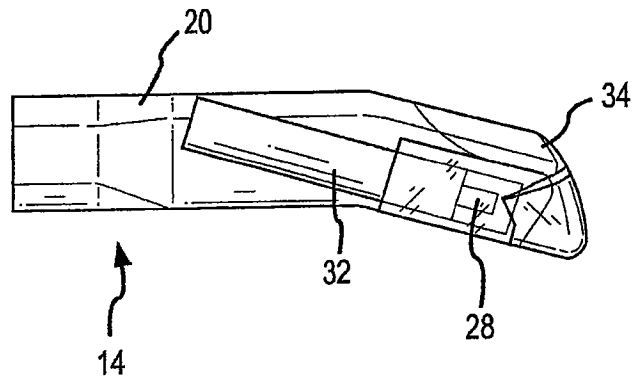


图 11

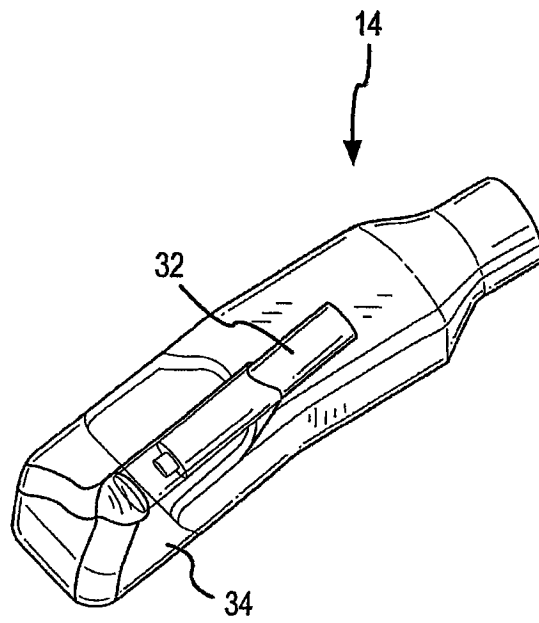


图 12

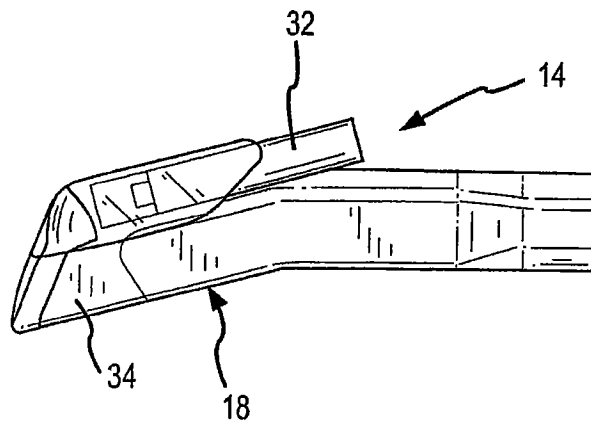


图 13

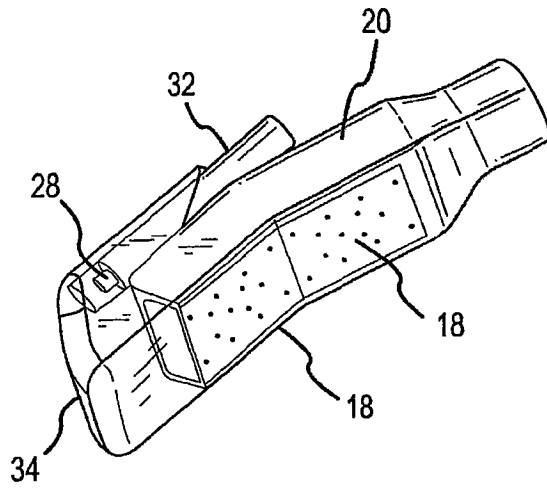


图 14

专利名称(译)	用于消融和观察的装置		
公开(公告)号	CN101472532B	公开(公告)日	2012-06-27
申请号	CN200780023256.2	申请日	2007-06-21
[标]申请(专利权)人(译)	圣朱德医疗有限公司房颤分公司		
申请(专利权)人(译)	圣朱德医疗有限公司房颤分公司		
当前申请(专利权)人(译)	圣朱德医疗有限公司房颤分公司		
[标]发明人	JL博德默尔 MC霍尔兹鲍尔		
发明人	J·L·博德默尔 M·C·霍尔兹鲍尔		
IPC分类号	A61B18/18		
CPC分类号	A61B19/52 A61B2017/00296 A61B2018/1495 A61B18/24 A61B1/0014 A61B1/005 A61B1/00087 A61B18/14 A61B2019/5206 A61B2019/5217 A61B2017/00243 A61N7/022 A61B90/36 A61B2090/306 A61B2090/3614		
代理人(译)	马立荣		
审查员(译)	邢伟		
优先权	60/815881 2006-06-23 US 11/642923 2006-12-21 US		
其他公开文献	CN101472532A		
外部链接	Espacenet SIPO		

摘要(译)

消融和观察装置(10)包括轴(12)，连接到该轴的远端(14)的至少一个消融元件(18)，和在接近该远端的位置连接到轴的窥视镜(28)。窥视镜可以是光纤内窥镜、红外传感器、或超声传感器，并且可以连接到输出装置以显示由该窥视镜采集的图像。窥视镜包括至少一个孔径(30)，孔径是可动的。光学元件(39)，例如透镜或滤光镜，可以放置在孔径上。窥视镜可以相对于消融元件侧向放置，或者位于与消融元件大体上平行且间隔开的平面上。带孔径的窥视镜可以相对于消融元件放置在远侧和近侧。窥视镜可滑动地或可旋转地连接到轴。

