



(12) 发明专利

(10) 授权公告号 CN 101416866 B

(45) 授权公告日 2012. 10. 03

(21) 申请号 200810170621. 9

[0015-0057] [0091-0099]、图 1, 14A, 14B.

(22) 申请日 2008. 10. 22

CN 1957836 A, 2007. 05. 09, 全文.

WO 2006106881 A1, 2006. 10. 12, 全文.

(30) 优先权数据

2007-277901 2007. 10. 25 JP

审查员 马薇

(73) 专利权人 奥林巴斯医疗株式会社

地址 日本东京

(72) 发明人 杉山勇太 高桥和彦

(74) 专利代理机构 北京三友知识产权代理有限公司

11127

代理人 陈坚

(51) Int. Cl.

A61B 1/005(2006. 01)

(56) 对比文件

EP 1815810 A1, 2007. 08. 08, 说明书

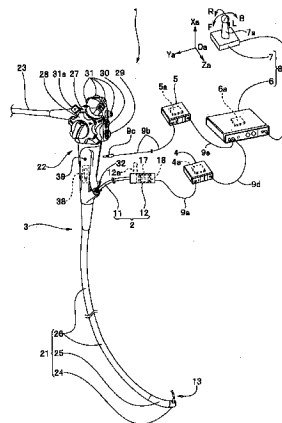
权利要求书 2 页 说明书 16 页 附图 19 页

(54) 发明名称

医疗装置

(57) 摘要

本发明提供一种医疗装置,其包括第一医疗设备、第二医疗设备和综合控制装置。第一医疗设备包括:具有借助第一驱动部的驱动力而弯曲的弯曲部的插入部;和驱动控制第一驱动部的第一控制装置。第二医疗设备包括:对第一医疗设备的插入部附加外力以使插入部移动的外力附加部;产生使外力附加部动作的驱动力的第二驱动部;和驱动控制第二驱动部的第二控制装置。在第二医疗设备具有的外力附加部的外力能附加到第一医疗设备的插入部上的结构中,综合控制装置基于进行使插入部前端向目标位置、目标姿态或目标方向移动的指示的综合输入装置、以及该综合输入装置的指示,驱动控制第一医疗设备具有的第一驱动部和第二医疗设备具有的第二驱动部中的至少一方。



1. 一种医疗装置,其包括:

能动处置器具,其由电驱动,包括:具有借助第一驱动部的驱动力而弯曲的弯曲部的插入部、和具有驱动控制所述第一驱动部的控制部的第一控制装置;

内窥镜,其由电驱动,包括:对所述能动处置器具的插入部附加外力以使所述插入部移动的外力附加部、产生使该外力附加部动作的驱动力的第二驱动部、和具有驱动控制该第二驱动部的控制部的第二控制装置;

综合控制装置,其中,所述能动处置器具的第一控制装置与所述内窥镜的第二控制装置连接到该综合控制装置,该综合控制装置具有控制部,在该第一控制装置与该第二控制装置连接到该综合控制装置的状态下,该综合控制装置的控制部对所述能动处置器具具有的第一驱动部的驱动以及所述内窥镜具有的第二驱动部的驱动进行控制;

综合输入装置,其与所述综合控制装置连接,并进行这样的指示:从所述控制部使控制信号输出到所述能动处置器具的第一控制装置、或使控制信号输出到所述内窥镜的第二控制装置,

所述能动处置器具具有关节,该关节使所述插入部具有的弯曲部以预定的轴为基准向一个方向及另一方向旋转预定的角度,

所述内窥镜具有转动自如的关节,该关节使所述外力附加部以预定的轴为基准向预定的方向弯曲;并且

所述能动处置器具和所述内窥镜具有既定单元,该既定单元将所述内窥镜的外力附加部的动作和所述能动处置器具的弯曲部的弯曲动作既定为预定的位置和姿态的关系,从而所述内窥镜具有的外力附加部的外力能够以预定的状态附加到所述能动处置器具的插入部中,

所述综合控制装置的控制部在通过所述既定单元将所述内窥镜的外力附加部的动作和该能动处置器具的弯曲部的弯曲动作既定为预定的位置和姿态的关系时,根据使由所述综合输入装置输出的所述能动处置器具的插入部的前端向目标位置、目标姿态或目标方向移动的指示,按照预定的控制方法对所述能动处置器具具有的第一驱动部和所述内窥镜具有的第二驱动部进行驱动控制,使所述能动处置器具的关节及所述内窥镜的关节旋转,从而使所述能动处置器具的插入部的前端配置在目标位置、目标姿态或目标方向上。

2. 根据权利要求 1 所述的医疗装置,其特征在于,

所述能动处置器具具有第一输入部,所述第一输入部进行这样的指示:使该能动处置器具的弯曲部进行弯曲动作,使所述插入部的前端向目标位置、目标姿态或目标方向移动,

所述内窥镜具有第二输入部,所述第二输入部进行这样的指示:使该内窥镜的外力附加部动作,使该外力附加部的前端向目标位置、目标姿态或目标方向移动。

3. 根据权利要求 1 所述的医疗装置,其特征在于,

所述外力附加部是设置在所述内窥镜的内窥镜通道前端的能动弯曲附加机构的结构,在该结构中,

所述既定单元既定以下量:所述插入部相对于所述能动弯曲附加机构的围绕该插入部长轴的旋转量;和所述插入部从所述能动弯曲附加机构凸出的凸出量。

4. 根据权利要求 1 所述的医疗装置,其特征在于,

在所述内窥镜的外力附加部的外力能够附加到所述能动处置器具的插入部上的结构

中，

所述综合控制装置具有判定单元，该判定单元判定所述内窥镜的外力附加部的动作与所述能动处置器具的弯曲部的弯曲动作的位置和姿态的关系。

5. 根据权利要求 4 所述的医疗装置，其特征在于，

所述外力附加部是设置在所述内窥镜的内窥镜通道前端的能动弯曲附加机构的结构，在该结构中，

所述判定单元判定以下量：所述插入部相对于所述能动弯曲附加机构的围绕该插入部长轴的旋转量；和所述插入部从所述能动弯曲附加机构凸出的凸出量。

医疗装置

技术领域

[0001] 本发明涉及一种医疗装置,其具有:第一医疗设备,其在插入部具有借助驱动部的驱动力而弯曲的弯曲部;第二医疗设备,其具有借助驱动部的驱动力对该第一医疗设备的插入部附加外力使其动作的外力附加部。

背景技术

[0002] 近年来,进行了所谓的内窥镜逆行胰胆管造影(EndoscopicRetrograde Cholangio-pancreatography,以下称为 ERCP),即、使用在插入部前端的侧面设置有摄像光学系统的侧视型内窥镜,对细小管道的病变部位例如处于胰胆管系统的病变部分进行检查和处置。在使用了侧视型内窥镜的 ERCP 中,除了利用内窥镜对胰管和胆管造影的检查外,还有利用球囊或处置器具回收存在于主胆管等中的胆结石的治疗性处置等。

[0003] 由于胰管、胆管是非常细的管道,所以在进行 ERCP 时,很难将内窥镜插入部的前端部直接插入到胆管或胰管中。通常,手术操作者首先将侧视型内窥镜的插入部前端部插入到十二指肠乳头附近。然后,手术操作者在内窥镜观察下,从在插入部前端部的侧面开口的处置器具贯穿用管道导出插管等各种内窥镜处置器具(以下简称为处置器具),并插入到胆管或胰管中。

[0004] 此时,手术操作者使用设于处置器具贯穿用管道的前端开口附近的所谓处置器具提升台。处置器具提升台可以通过手动操作改变提升台的提升角度。因此,通过改变处置器具提升台的提升角度,使从开口导出的处置器具的导出方向变化,从而容易引导到胆管中或引导到胰管中。

[0005] 例如,图 1 所示的内窥镜装置 150 构成为具有侧视内窥镜 100 和内窥镜处置器具 110。在该侧视内窥镜 100 的插入部 101 的前端部 102 设有开口 102a。并且,从该开口 102a 导出例如造影管、高频处置器具、球囊扩张导管等内窥镜处置器具 110 的插入部(以下为了与侧视内窥镜 100 的插入部 101 区分,表述为处置器具插入部)111。

[0006] 手术操作者在从开口 102a 导出处置器具插入部 111 并贯穿插入到胆管中时,进行以下步骤。

[0007] 首先,手术操作者进行对设于操作部 103 的弯曲旋钮 104 进行操作使未图示的弯曲部弯曲的手动操作、和使插入部 101 扭转的手动操作等。由此,前端部 102 以所期望的状态与目标部位例如十二指肠乳头 120 对置。

[0008] 然后,手术操作者经设于侧视内窥镜 100 的插入部 101 内的未图示的处置器具贯穿用通道、配置在开口 102a 附近的处置器具提升台(以下简称为提升台)105,将处置器具插入部 111 导出到体内。此时,提升台 105 处于没有提升的状态,所以处置器具插入部 111 如虚线或单点划线所示那样被导出。

[0009] 另外,处置器具插入部 111 的导出量根据位于手术操作者的近手侧的处置器具插入部 111 的压入量,变化为虚线所示的状态或单点划线所示的状态等。

[0010] 手术操作者在将处置器具插入部 111 导出到体内后,操作提升台操作杆 106。此

时,贯穿插入于插入部 101 内的未图示的提升线受到牵引,伴随该牵引,处置器具提升台 105 的角度变化。即,处置器具插入部 111 的导出方向例如从单点划线所示状态变化为实线所示状态等。这样,处置器具插入部 111 的前端 112 与十二指肠乳头 120 对置。

[0011] 但是,在该状态下,由于处置器具插入部 111 的导出方向朝向胰管 121 方向,所以很难将处置器具插入部 111 导入到胆管 122 内。为此,手术操作者再次进行操作设于操作部 103 的弯曲旋钮 104 等的调整,将处置器具插入部 111 导入到胆管 122 内。

[0012] 这样,对于手术操作者来说,要能够熟练进行以下作业:通过手动操作使内窥镜 100 的插入部 101 的前端部 102 与十二指肠乳头 120 对置,将处置器具插入部 111 顺利导入到胰管 121 内或胆管 122 内。

[0013] 近年来,以提高手术操作者的作业效率为目的,提出了具有电动提升台的侧视型内窥镜。该侧视型内窥镜构成为利用例如设于操作部的驱动马达来牵引提升线。并且,日本特开平 7—000350 号公报提出了这样一种处置器具的驱动机构:不在操作部设置驱动马达,而代之以在内窥镜前端部的提升台收纳部中驱动提升台旋转。根据这种侧视型内窥镜,通过由手术操作者操作操作部的开关或按钮等输入部来改变提升台的角度,所以能够减轻手术操作者的负担。

[0014] 并且,在处置器具中,近年来也以提高手术操作者的操作效率为目的,提出了这样的处置器具机械手:具有在处置器具插入部设置多个能动关节而构成的弯曲部。例如,在日本特开平 8—224241 号公报中公开了利用驱动致动器来驱动驱动线的医疗用机械手。根据该医疗用机械手,当手术操作者操作操纵杆使其倾斜时,由操纵杆指示的位置被输入到控制器。控制器把该位置转换为处置部的弯曲角和旋转角,驱动弯曲驱动致动器和旋转驱动致动器。由此,医疗用机械手的弯曲部弯曲,处置部在手术操作者所期望的方向动作。这样,手术操作者通过操作操纵杆,可以容易地使处置器具的前端与处置部位对置。

[0015] 并且,如图 2 所示,通过利用具有电动处置器具提升台的侧视型内窥镜 130 和医疗用机械手 140 构成内窥镜装置 150A,可以大幅提高手术操作者的作业效率。

[0016] 在图 2 中,标号 131 表示提升台角度指示输入部。手术操作者通过使提升台角度指示输入部 131 向例如箭头 a 方向倾斜,操作部 103 内的驱动马达 107 被驱动,贯穿插入在插入部 101 内的未图示的提升线被牵引。由此,提升台 132 升起。另一方面,标号 141 表示弯曲操作的操纵杆,其设于处置器具操作部 142 上。对操纵杆 141 例如可以向箭头 c、d、e、f 方向进行倾斜操作。对应于操纵杆 141 的倾斜操作,处置器具操作部 142 内的驱动致动器 143、144 被驱动。由此,弯曲部 113 例如如双点划线所示弯曲,从而可以改变前端 112 的位置。

[0017] 但是,在如图 2 所示地构成的内窥镜装置 150A 中,在使处置器具插入部 111 的前端 112 与目标部位对置时,必须进行提升台角度指示输入部 131 的操作和操纵杆 141 的操作。由手术操作者一人进行提升台角度指示输入部 131 的操作和操纵杆 141 的操作是比较烦杂的作业。另一方面,在由手术操作者进行提升台角度指示输入部 131 的操作或操纵杆 141 的操作中的一方,而由助手进行另一方操作的情况下,很难使两个操作关联起来。

发明内容

[0018] 本发明的目的在于,提供一种操作效率优良的医疗装置,其不操作设于能够电动

操作的多个医疗设备的各个操作部,即可容易地进行向目标部位的靠近。

[0019] 医疗装置包括第一医疗设备、第二医疗设备、综合输入装置和综合控制装置。所述医疗设备包括:具有借助第一驱动部的驱动力而弯曲的弯曲部的插入部;和驱动控制所述第一驱动部的第一控制装置。所述第二医疗设备包括:对所述第一医疗设备的插入部附加外力以使所述插入部移动的外力附加部;产生使该外力附加部动作的驱动力的第二驱动部;和驱动控制该第二驱动部的第二控制装置。在所述第二医疗设备具有的外力附加部的外力能够附加到所述第一医疗设备的插入部上的结构中,所述综合输入装置进行使所述插入部的前端向目标位置、目标姿态或目标方向移动的指示。所述综合控制装置根据所述综合输入装置的指示,驱动控制所述第一医疗设备具有的第一驱动部和所述第二医疗设备具有的第二驱动部至少一方。

[0020] 本发明的上述及其他目的、特征和优点,根据以下基于附图的相关说明将更加清楚明确。

附图说明

[0021] 图 1 是说明构成为包括侧视型内窥镜和内窥镜处置器具的内窥镜装置的图。

[0022] 图 2 是说明构成为包括具有电动处置器具提升台的侧视型内窥镜、和医疗用机械手的内窥镜装置的图。

[0023] 图 3 ~ 图 28 是说明医疗装置的第一实施方式的图。图 3 是说明医疗装置的结构图。

[0024] 图 4 是说明医疗用机械手的处置器具插入部的结构的图。

[0025] 图 5 是说明医疗用机械手的处置器具插入部的结构的示意图。

[0026] 图 6 是说明侧视型内窥镜的前端部的图。

[0027] 图 7 是说明设于侧视型内窥镜的插入部的具有弯曲痕迹部的处置器具通道和处置器具提升台的图。

[0028] 图 8 是说明医疗用机械手的处置器具插入部以既定姿态配置在处置器具通道中时的关节之间的关系图。

[0029] 图 9 是说明医疗用机械手在处置器具通道内部的贯穿状态的图,是说明医疗用机械手的弯曲痕迹部与处置器具通道的弯曲部大致一致的状态图。

[0030] 图 10 是说明医疗用机械手在处置器具通道内部的贯穿状态的图,是说明医疗用机械手的弯曲痕迹部相对处置器具通道的弯曲部在长轴方向错位的状态图。

[0031] 图 11 是说明医疗用机械手的处置器具插入部以既定姿态配置的状态图。

[0032] 图 12 和图 13 是说明控制部的第一控制例的图。

[0033] 图 12 是表示操作杆的倾斜操作状态的图。

[0034] 图 13 是说明操作杆的倾斜操作与各个关节的动作状态的图。

[0035] 图 14 和图 15 是说明控制部的第二控制例的图。

[0036] 图 14 是表示操作杆的倾斜操作状态的图。

[0037] 图 15 是说明操作杆的倾斜操作与各个关节的动作状态的图。

[0038] 图 16 ~ 图 19 是说明控制部的第三控制例的图。

[0039] 图 16 是表示以角度 $\gamma 1$ 对操作杆进行了倾斜操作的状态图。

[0040] 图 17 是说明在以角度 $\gamma 1$ 对操作杆进行了倾斜操作的状态下的各个关节的动作状态的图。

[0041] 图 18 是表示操作杆超过旋转角度 $\theta 1_{max}$ 而以角度 $\gamma 2$ 被进行了倾斜操作的状态的图。

[0042] 图 19 是说明操作杆超过旋转角度 $\theta 1_{max}$ 而以角度 $\gamma 2$ 被进行了倾斜操作的状态下的各个关节的动作状态的图。

[0043] 图 20 是说明具有提升台的直视内窥镜与具有前端弯曲部的处置器具的关系的图。

[0044] 图 21 和图 22 是说明既定单元的其他结构示例的图。

[0045] 图 21 是说明既定围绕长轴的旋转和凸出量的既定部与既定部件的图。

[0046] 图 22 是说明由既定部和既定部件既定的状态的图。

[0047] 图 23 和图 24 是说明既定单元的其他结构示例的图。

[0048] 图 23 是说明既定围绕长轴的旋转和凸出量的既定部的图。

[0049] 图 24 是说明既定部件并且说明既定部件配置于既定部的既定状态的图。

[0050] 图 25 和图 26 是说明既定单元的另外其他结构的图。

[0051] 图 25 是说明显示在屏幕上的内窥镜图像和既定状态判定框的图。

[0052] 图 26 是说明从内窥镜导出的处置器具插入部处于既定姿态时的判定框与标记图像的关系的图。

[0053] 图 27 是说明根据显示在显示装置的屏幕上的内窥镜图像,判定前端弯曲部的关节是否从提升用关节凸出的方法的图。

[0054] 图 28 是说明设置了检测前端弯曲部的关节是否从提升用关节凸出的传感器的医疗装置的结构示例的图。

[0055] 图 29 是说明医疗装置的变形示例的图。

[0056] 图 30 ~图 33 涉及医疗装置的第二实施方式。

[0057] 图 30 是说明医疗装置的其他结构的图。

[0058] 图 31 是说明设于中央弯曲块的凸出量获取标记与旋转量获取标记的图。

[0059] 图 32 是说明显示在屏幕上的处置器具插入部的凸出量获取标记和旋转量获取标记与凸出量基准线和长轴方向旋转量基准线的图。

[0060] 图 33 是说明控制部的控制示例的流程图。

具体实施方式

[0061] 以下,根据附图说明本发明的实施方式。

[0062] 参照图 3 ~图 28 说明医疗装置的第一实施方式。

[0063] 参照图 3 ~图 11 说明医疗装置。

[0064] 如图 3 所示,本实施方式的医疗装置 1 构成为包括:作为能动处置器具的医疗用机械手 (manipulator) (以下简称为处置器具) 2;具有能动提升台 (参照图 6、图 7 中的标号 35,以下简称为提升台) 的侧视型内窥镜 (以下简称为内窥镜) 3;作为周边装置的处置器具控制器 4;提升台控制器 5 和综合控制器 6;以及综合输入装置 (以下简称为输入装置) 7。输入装置 7 具有例如可以倾斜操作的操作杆 7a。

[0065] 输入装置 7 例如是操纵杆,其可以以操作杆 7a 的基部作为支点向任意方向进行倾斜操作。具体地讲,操作杆 7a 可以向图中示出的 O_a 坐标系的 Y_a 轴方向即箭头 F 方向、 $-Y_a$ 轴方向即箭头 B 方向、 Z_a 轴方向即箭头 L 方向、 $-Z_a$ 轴方向即箭头 R 方向进行倾斜操作。

[0066] 处置器具 2 是第一医疗设备,其具有处置器具插入部 11 和弯曲驱动部 12。在弯曲驱动部 12 中内置有作为第一驱动部的后述的驱动致动器 17、18。另外,处置器具 2 是造影管、高频处置器具、球囊扩张导管等。

[0067] 如图 4 所示,处置器具插入部 11 具有前端弯曲部 13 和挠性管部 14。在挠性管部 14 设有作为既定单元的弯曲痕迹部 14a。弯曲痕迹部 14a 构成为以预定的半径向预定方向弯曲。挠性管部 14 的弯曲痕迹部 14a 位于前端弯曲部 13 的基端侧。在本实施方式中,弯曲痕迹部 14a 的弯曲形状与后面叙述的第一关节 15 的旋转方向大致一致。

[0068] 前端弯曲部 13 构成处置器具插入部 11 的前端侧。前端弯曲部 13 例如构成为包括前端弯曲块 13f、中央弯曲块 13m 和基端弯曲块 13r。前端弯曲块 13f 和中央弯曲块 13m 通过第一关节 15 可自由转动地连接,中央弯曲块 13m 和基端弯曲块 13r 通过第二关节 16 可自由转动地连接。

[0069] 第一关节 15 相对图中 O_b 坐标系的与 X_b 轴正交的 Z_b 轴可自由转动。第二关节 16 相对 O_b 坐标系的 Y_b 轴可自由转动。 O_b 坐标系的 X_b 轴与利用虚线表示的长轴平行。

[0070] 即,通过第一关节 15 与中央弯曲块 13m 连接的前端弯曲块 13f 如图 5 所示构成为,可以 X_b 轴为基准相对 Y_b 轴方向旋转角度 $Y\theta_b$ 度,并可向 $-Y_b$ 轴方向旋转角度 $-Y\theta_b$ 度。并且,在前端弯曲块 13f 的预定位置分别固定着前端弯曲块用线 13fw 的一端部和另一端部。

[0071] 另外,前端弯曲块用线 13fw 的中央部固定设置在设于弯曲驱动部 12 内的未图示的滑轮上。滑轮通过设于弯曲驱动部 12 内的第一驱动致动器 17 而转动。通过第一驱动致动器 17 的驱动,滑轮例如向顺时针方向旋转,由此,前端弯曲块用线 13fw 的一端部侧被牵引,而另一端部侧松弛。由此,前端弯曲块 13f 例如旋转角度 $Y\theta_b$ 度。与此相对,当滑轮通过第一驱动致动器 17 的驱动而向逆时针方向旋转时,前端弯曲块用线 13fw 的一端部侧松弛,而另一端部侧被牵引。由此,前端弯曲块 13f 旋转角度 $-Y\theta_b$ 度。

[0072] 另一方面,通过第二关节 16 与基端弯曲块 13r 连接的中央弯曲块 13m 构成为,可以 X_b 轴为基准相对 Z_b 轴方向旋转角度 $Z\theta_b$ 度,并可向 $-Z_b$ 轴方向旋转角度 $-Z\theta_b$ 度。并且,在中央弯曲块 13m 的预定位置分别固定着中央弯曲块用线 13mw 的一端部和另一端部。

[0073] 另外,在图 5 中, Z_b 轴方向是从纸面朝向里侧的方向, $-Z_b$ 轴方向是从纸面朝向眼前侧的方向。

[0074] 图 4、图 5 所示的标号 19 表示凸出量检测用标记(以下简称为标记)。标记 19 为既定单元,其利用例如带状的周线构成。通过使标记 19 与后面叙述的处置器具贯穿口 32 的开口端一致,可以确认到:处置器具插入部 11 的前端 11a 从设于内窥镜 3 的后面叙述的前端部 24 的提升台配置空间(图 6 中的标号 34,以下简称为台空间)的开口 34a 向外部导出了预定量。

[0075] 另外,中央弯曲块用线 13mw 的中央部固定设置在设于弯曲驱动部 12 内的未图示的滑轮上。滑轮通过设于弯曲驱动部 12 内的第二驱动致动器 18 而转动。通过第二驱动致

动器 18 的驱动, 滑轮例如向顺时针方向旋转, 从而中央弯曲块用线 13mw 的一端部侧被牵引, 而另一端部侧松弛。由此, 中央弯曲块 13m 例如旋转角度 $Z \theta b$ 度。与此相对, 当滑轮通过第二驱动致动器 18 的驱动向逆时针方向旋转时, 中央弯曲块用线 13mw 的一端部侧松弛, 而另一端部侧被牵引。由此, 中央弯曲块 13m 例如旋转角度 $-Z \theta b$ 度。

[0076] 并且, 从处置器具插入部 11 的前端面到第一关节 15 的距离被预先设定为 $L1$ 。从第一关节 15 到第二关节 16 的距离被预先设定为 $L2$ 。另外, 在实际的处置器具 2 中, 弯曲块 13f、13m、13r 并不露出, 而是例如被外套管所覆盖。

[0077] 图 3 所示的内窥镜 3 构成为具有插入部 21、操作部 22 和通用接缆 23。插入部 21 被插入到体内。操作部 22 设于插入部 21 的基端侧。通用接缆 23 从操作部 22 延伸出来。通用接缆 23 在其基端部具有未图示的内窥镜连接器。

[0078] 内窥镜连接器连接于例如经过后面叙述的照明窗提供照明光的光源装置。并且, 从内窥镜连接器延伸出来的图像电缆连接于未图示的照相机控制单元。照相机控制单元具有图像处理电路等, 该图像处理电路根据图像信号来生成影像信号, 所述图像信号是通过设于内窥镜 3 的前端部的未图示的摄像元件进行光电转换而得到的。由照相机控制单元生成的影像信号输出给显示装置。通过将影像信号输出给显示装置, 来在显示装置的屏幕上显示内窥镜图像。

[0079] 插入部 21 构成为从前端侧起依次连续设置有硬质前端部 24、例如可以在上下左右方向自由弯曲的弯曲部 25、和具有挠性的尺寸较长的挠性管部 26。

[0080] 操作部 22 兼作把持部。在操作部 22 上设有使弯曲部 25 在上下方向弯曲的上下用弯曲旋钮 27 及在左右方向弯曲的左右用弯曲旋钮 28、送气送水按钮 29、吸引按钮 30、和多个遥控按钮 31 等。遥控按钮 31 例如指示设于前端部 24 的未图示的摄像单元等的驱动控制等。另外, 标号 31a 表示提升台角度指示输入部, 其是第二输入部。

[0081] 并且, 在操作部 22 中设有构成后面叙述的处置器具通道 (参照图 7 中的标号 33) 的基端部的处置器具贯穿孔 32。处置器具 2 经过处置器具贯穿孔 32、处置器具通道 33、提升台 35, 从前端部 24 的开口 34a 导出到外部。

[0082] 标号 38 表示驱动马达。驱动马达 38 是第二驱动部, 其使对提升台 35 进行提升操作的未图示的提升线进退移动。标号 39 表示电连接口。在连接口 39 上可自由装卸地连接有设于第二连接接缆 9b 的连接器 9c。通过将连接器 9c 连接到连接口 39, 内窥镜 3 与提升台控制器 5 电连接。在本实施方式中, 内窥镜 3 是第二医疗设备。

[0083] 如图 6、图 7 所示, 在前端部 24 设有提升台 35、构成观察光学系统的观察窗 36 和构成照明光学系统的照明窗 37 等。提升台 35 是外力附加部, 其可自由转动地配置在形成于前端部 24 的台空间 34 内。处置器具通道 33 的前端开口 33a 与台空间 34 连通。

[0084] 关于提升台 35, 提升台 35 的底侧面 35b 抵接于台空间 34 的底面 34b 的状态为初始位置。提升台 35 构成为可以通过提升用关节 40 相对前端部 24 自由转动。并且, 在提升台 35 的预定位置固定着提升线 (未图示) 的端部。

[0085] 提升台 35 构成为相对 $0c$ 坐标系的与 Xc 轴正交的 Zc 轴可自由转动, 并以 Xc 轴为基准相对 Yc 轴方向旋转角度 $Y \theta c$ 度。另外, $0c$ 坐标系的 Xc 轴与提升台 35 处于初始位置时导出处置器具 2 的处置器具导出方向平行。

[0086] 关于提升台 35, 通过贯穿插入在插入部 21 内部的提升线借助于驱动马达 38 在长

轴方向上被牵引,提升台 35 的提升角度例如如虚线所示变为角度 $Y\theta c$ 度。并且,在该状态下,当由驱动马达 38 牵引的提升线松弛时,提升台 35 伴随提升线的松弛而缓慢地向初始位置方向移动。

[0087] 如图 7 所示,在前端部 24 形成有构成处置器具通道 33 的通道用孔 33b。在通道用孔 33b 的基端侧固定设有管头 33e。在管头 33e 上固定设有通道用管 33d 的前端部。

[0088] 在通道用孔 33b 的前端开口 33a 侧形成有以预定的半径形成为弯曲形状的弯曲部 33c。弯曲部 33c 为既定单元。弯曲部 33c 的弯曲方向与提升用关节 40 旋转的方向大致一致。弯曲部 33c 的弯曲形状与构成处置器具插入部 11 的挠性管部 14 的弯曲痕迹部 14a 的弯曲形状大致一致。

[0089] 因此,如图 6 所示,通过在将处置器具插入部 11 贯穿插入到处置器具通道 33 内时,使标记 19 与处置器具贯穿口 32 的开口端一致,弯曲痕迹部 14a 就被配置于弯曲部 33c。由此,处置器具插入部 11 以预先既定的姿态从内窥镜 3 的开口 34a 导出。并且,提升用关节 40 与第二关节 16 的距离既定为 $L3$ 。

[0090] 并且,在本实施方式中,第一关节 15 的旋转方向与提升用关节 40 的旋转方向既定为相同方向。这是为了使第一关节 15 的 $0b$ 坐标系与提升用关节 40 的 $0c$ 坐标系大致一致。

[0091] 另外,在本实施方式中,表示在通道用孔 33b 上形成有弯曲部 33c 的结构。但是,在使通道用管 33d 延伸到前端开口 33a 的结构中,在该通道用管 33d 的前端开口 33a 侧设置与挠性管部 14 的弯曲痕迹部 14a 对应的弯曲痕迹部。

[0092] 并且,在上述说明中记载的是弯曲部 25 在上下方向和左右方向弯曲,所说上方向对应于图 6、图 7 所示的 $0o$ 坐标系的 Yo 轴方向,下方向对应于和 Yo 轴方向为反方向的一 Yo 轴方向。另一方面,右方向对应于 $0o$ 坐标系的 Zo 轴方向,左方向对应于和 Zo 轴方向为反方向的一 Zo 轴方向。在该图 7 中, Zo 轴方向是从纸面朝向里侧的方向,一 Zo 轴方向是从纸面朝向眼前侧的方向。

[0093] 图 3 所示的处置器具控制器 4 是第一控制装置。在处置器具控制器 4 中具有控制部 4a。控制部 4a 控制处置器具 2 的致动器 17、18 的驱动,使前端 11a 向上下方向或左右方向移动。

[0094] 处置器具控制器 4 经过第一连接接缆 9a 与弯曲驱动部 12 电连接。并且,可以在处置器具控制器 4 上连接例如输入装置 7。将输入装置 7 连接到处置器具控制器 4 上,在该状态下,通过对输入装置 7 的操作杆 7a 进行倾斜操作,可以使前端 11a 向上下方向或左右方向或它们的合成方向移动。

[0095] 具体地讲,例如手术操作者对输入装置 7 的操作杆 7a 向箭头 F 方向进行倾斜操作,从而设于处置器具 2 的第一驱动致动器 17 被驱动。由此,与 Xb 轴平行配置的前端弯曲块 13f 对应操作杆 7a 的倾斜角度向 Yb 轴方向旋转。与此相对,在手术操作者对操作杆 7a 向箭头 B 方向进行倾斜操作时,伴随第一驱动致动器 17 的驱动,前端弯曲块 13f 对应操作杆 7a 的倾斜角度向一 Yb 轴方向旋转。

[0096] 另一方面,在手术操作者对操作杆 7a 向箭头 R 方向进行倾斜操作时,伴随第二驱动致动器 18 的驱动,与 Xb 轴平行配置的中央弯曲块 13m 对应操作杆 7a 的倾斜角度向 Zb 轴方向旋转。与此相对,在手术操作者对操作杆 7a 向箭头 L 方向进行倾斜操作时,伴随第二驱动致动器 18 的驱动,中央弯曲块 13m 对应操作杆 7a 的倾斜角度向一 Zb 轴方向旋转。

[0097] 提升台控制器 5 是第二控制装置。在提升台控制器 5 中具有控制部 5a。控制部 5a 控制设于内窥镜 3 的驱动马达 38 的驱动,来改变提升台 35 的提升角度。

[0098] 提升台控制器 5 经过第二连接接缆 9b 与操作部 22 内的驱动马达 38 电连接。在提升台控制器 5 上也可以连接例如输入装置 7。将输入装置 7 连接在提升台控制器 5 上,在该状态下,通过对输入装置 7 的操作杆 7a 向箭头 F 方向或箭头 B 方向进行倾斜操作,可以使提升台 35 动作。

[0099] 具体地讲,例如手术操作者对输入装置 7 的操作杆 7a 向箭头 F 方向进行倾斜操作,从而设于内窥镜 3 的驱动马达 38 被驱动,贯穿插入于插入部 21 内的提升线被牵引。由此,提升台 35 对应操作杆 7a 的倾斜角度向 Yc 轴方向旋转。与此相对,在手术操作者对操作杆 7a 向箭头 B 方向进行倾斜操作时,驱动马达 38 反转驱动。此时,在提升台 35 的底侧面 35b 没有抵接于台空间 34 的底面 34b 的状态下,伴随提升线的松弛,提升台 35 向-Yc 轴方向旋转。另外,在手术操作者对操作杆 7a 向箭头 B 方向进行倾斜操作时,在提升台 35 的底侧面 35b 抵接于台空间 34 的底面 34b 的情况下,驱动马达 38 处于停止状态。

[0100] 综合控制器 6 是综合控制装置。在综合控制器 6 中具有控制部 6a。综合控制器 6 与输入装置 7 组合起来构成综合医疗设备 8。即,在将处置器具控制器 4 和提升台控制器 5 连接在综合医疗设备 8 上的状态下,控制部 6a 进行设于处置器具 2 的致动器 17、18 的驱动控制、以及设于内窥镜 3 的驱动马达 38 的驱动控制。

[0101] 具体地讲,在手术操作者对输入装置 7 的操作杆 7a 向箭头 F 方向或箭头 B 方向进行倾斜操作时,控制部 6a 驱动第一驱动致动器 17 或驱动马达 38 中的至少一方。另一方面,在手术操作者对操作杆 7a 向箭头 R 方向或箭头 L 方向进行倾斜操作时,控制部 6a 驱动第二驱动致动器 18。

[0102] 另外,在本实施方式中,当在综合控制器 6 上连接有输入装置 7、处置器具控制器 4、提升台控制器 5 的状态下,设于内窥镜 3 的提升台角度指示输入部 31a 的功能、和设于弯曲驱动部 12 的第一输入部即虚线所示的操纵杆 12a 的功能处于无效 (off) 状态。

[0103] 并且,在本实施方式中,通过第一信号电缆 9d 连接处置器具控制器 4 和综合控制器 6,通过第二信号电缆 9e 连接提升台控制器 5 和综合控制器 6。但是,也可以构成为不是采用不同的信号电缆,而是采用一种信号电缆进行处置器具控制器 4 和综合控制器 6 的连接、以及提升台控制器 5 和综合控制器 6 的连接。

[0104] 说明如上所述构成的医疗装置 1 的作用。

[0105] 首先,为了构成图 1 所示的医疗装置 1,医疗人员(以下表述为工作人员)进行以下作业:连接处置器具控制器 4 和处置器具 2 的弯曲驱动部 12 的作业;连接提升台控制器 5 和内窥镜 3 的作业;将处置器具控制器 4 连接到综合控制器 6 的作业;将提升台控制器 5 连接到综合控制器 6 的作业;以及将输入装置 7 连接到综合控制器 6 的作业。由此,构成医疗装置 1。

[0106] 然后,例如为了进行胆管、胰管等的诊断及处置,手术操作者将内窥镜 3 的插入部 21 经口部插入到十二指肠球部。此时,手术操作者一边观察在未图示的显示装置的屏幕上显示的内窥镜图像,一边适当通过弯曲旋钮 27、28 进行弯曲部 25 的弯曲操作和插入部 21 的扭转操作等,把前端部 24 引导到乳头开口部附近。

[0107] 然后,手术操作者例如对工作人员进行使用处置器具 2 的指示。接收到指示的工

作人员将处置器具 2 的处置器具插入部 11 的前端 11a 贯穿插入到处置器具贯穿口 32 中。然后,工作人员进行处置器具插入部 11 的压入。于是,处置器具插入部 11 被贯穿插入到基端部连通于处置器具贯穿口 32 的通道用管 33d 内。当朝向通道用管 33d 的前端方向贯穿插入处置器具插入部 11 时,挠性管部 14 的弯曲痕迹部 14a 抵接于处置器具贯穿口 32。

[0108] 在此,工作人员克服弯曲痕迹部 14a 的弹性力继续压入处置器具插入部 11。此时,弯曲痕迹部 14a 变形,通过处置器具贯穿口 32 贯穿插入到通道用管 33d 内。

[0109] 此时,如图 9 所示,形成弯曲痕迹部 14a 的一侧部借助弹性力而成为与通道用管 33d 的内表面接触的状态。工作人员在该接触状态下继续朝向前端开口 33a 压入处置器具插入部 11 的前端 11a。在该作业中,工作人员要确认凸出量检测用标记 19 是否到达处置器具贯穿口 32 的开口端附近。

[0110] 接着,在凸出量检测用标记 19 接近处置器具贯穿口 32 的开口端时,如图 9 所示,在处置器具插入部 11 的弯曲痕迹部 14a 的弯曲形状与处置器具通道 33 的弯曲部 33c 的弯曲形状大致一致的状态下,通过工作人员的压入操作,弯曲痕迹部 14a 收纳在弯曲部 33c 中。由此,如前述图 8 所示,处置器具插入部 11 以预先既定的姿态被导出到内窥镜 3 的外部。此时,在显示装置的屏幕上以预定姿态显示处置器具插入部 11 的前端 11a 和前端弯曲部 13 的一部分。由此,完成处置器具插入部 11 向处置器具通道 33 内的插入。

[0111] 另外,在处置器具插入部 11 通过通道用管 33d 内的过程中,如图 10 所示,在处置器具插入部 11 的弯曲痕迹部 14a 的位置相对处置器具通道 33 的弯曲部 33c 的位置错位的情况下,随着凸出量检测用标记 19 接近处置器具贯穿口 32 的开口端,使处置器具插入部 11 围绕长轴旋转,以使弯曲痕迹部 14a 的势能达到最低。换言之,随着弯曲痕迹部 14a 接近弯曲部 33c,使处置器具插入部 11 围绕长轴旋转,以使弯曲痕迹部 14a 与弯曲部 33c 的弯曲形状大致一致。其结果为,在凸出量检测用标记 19 与处置器具贯穿口 32 的开口端一致时,与上述说明的相同,弯曲痕迹部 14a 配置于弯曲部 33c,处置器具插入部 11 以既定的姿态导出到内窥镜 3 的外部。

[0112] 关于处置器具插入部 11 以既定的姿态导出到内窥镜 3 外部的状态,如图 11 所示,被视为处置器具插入部 11A 被导出到内窥镜 3 外部的状态,所述处置器具插入部 11A 具有包括三关节 15、16、40 的前端弯曲部 13A。另外,三关节 15、16、40 中的关节 15、40 的旋转方向构成为相同方向。

[0113] 确认到处置器具插入部 11 已经以既定的姿态导出到内窥镜 3 外部后,手术操作者操作输入装置 7 的操作杆 7a,将处置器具插入部 11 的前端 11a 引导到乳头开口部。

[0114] 通过由手术操作者对操作杆 7a 进行倾斜操作,目标弯曲方向和目标角度被输入综合控制器 6 的控制部 6a。控制部 6a 按照以下所示的控制方法控制关节 15、16、40,来达成目标弯曲方向和目标角度。

[0115] 另外,从分别设于驱动致动器 17、18、驱动马达 38 的编码器、定位器等输出的位置信息被输入到综合控制器 6。并且,控制部 6a 使用这些位置信息,对应操作杆 7a 的操作地进行各个关节 15、16、40 的控制。

[0116] 在此,参照图 12 ~ 图 19,说明第一实施方式的医疗装置 1 具有的综合控制器 6 的控制部 6a 的控制示例。

[0117] 参照图 12 和图 13 说明控制部 6a 的第一控制示例。

[0118] 如图 12 所示,手术操作者操作操作杆 7a 使其向 F 方向即 Ya 轴方向相对 Xa 轴倾斜角度 α 。由此,在本实施方式中,控制部 6a 使关节 15、40 基于预先设定的比率例如 $r1:r2$ 动作。

[0119] 具体地讲,在对操作杆 7a 进行倾斜操作时,综合控制器 6 的控制部 6a 向处置器具控制器 4 的控制部 4a 和提升台控制器 5 的控制部 5a 输出控制信号。于是,控制部 5a 如图 13 所示例如使提升用关节 40 以旋转角度 $\theta 1$ 进行旋转,控制部 4a 使关节 15 以旋转角度 $\theta 3$ 进行旋转。在此,旋转角度 $\theta 1 = (r1/(r1+r2)) \alpha$,旋转角度 $\theta 3 = (r2/(r1+r2)) \alpha$ 。

[0120] 由此,前端弯曲部 13A 从虚线所示的既定姿态开始弯曲,处置器具插入部 11 的前端 11a 向通过操作杆 7a 的倾斜操作指定的目标弯曲方向和目标角度移动。

[0121] 另外,在本实施方式中,如上所述地对操作杆 7a 向 F 方向或 B 方向进行倾斜操作,由此,关节 15、40 向操作杆 7a 倾斜的方向对应于倾斜角度地旋转。与此相对,在对操作杆 7a 向 R 方向或 L 方向进行倾斜操作时,第二关节 16 例如向操作杆 7a 倾斜的方向对应于倾斜角度地旋转。

[0122] 参照图 14 和图 15 说明控制部 6a 的第二控制示例。

[0123] 如图 14 所示,手术操作者操作操作杆 7a 使其向 F 方向即 Ya 轴方向倾斜角度 β 。由此,在本实施方式中,控制部 6a 使关节 15、40 基于预先设定的比率、即操作杆 7a 的倾斜角度 β 与操作杆 7a 的最大弯曲角度 β_{max} 的比率动作。

[0124] 具体地讲,当对操作杆 7a 进行倾斜操作时,综合控制器 6 的控制部 6a 向处置器具控制器 4 的控制部 4a 和提升台控制器 5 的控制部 5a 输出控制信号。于是,控制部 5a 如图 15 所示例如使提升用关节 40 以旋转角度 $\theta 1$ 旋转,控制部 4a 使关节 15 以旋转角度 $\theta 3$ 旋转。在此,旋转角度 $\theta 1 = (\beta / \beta_{max}) \theta 1_{max}$,旋转角度 $\theta 3 = (\beta / \beta_{max}) \theta 3_{max}$ 。

[0125] 另外, $\theta 1_{max}$ 是提升用关节 40 的最大弯曲角度, $\theta 3_{max}$ 是关节 15 的最大弯曲角度。

[0126] 由此,前端弯曲部 13A 从虚线所示的既定姿态开始弯曲,处置器具插入部 11 的前端 11a 向通过操作杆 7a 的倾斜操作所指定的目标弯曲方向和目标角度移动。

[0127] 另外,在本实施方式中,在对操作杆 7a 向 R 方向或 L 方向进行倾斜操作时,第二关节 16 向操作杆 7a 倾斜的方向对应于倾斜角度地旋转。

[0128] 参照图 16 ~ 图 19 说明控制部 6a 的第三控制示例。

[0129] 如图 16 所示,手术操作者操作操作杆 7a 使其向 F 方向即 Ya 轴方向倾斜角度 $\gamma 1$ 。由此,在本实施方式中,控制部 6a 首先判定角度 $\gamma 1$ 是否是大于 $\theta 1_{max}$ 的值。

[0130] 在图 16 所示的倾斜状态下,控制部 6a 判定角度 $\gamma 1$ 在 $\theta 1_{max}$ 以下。于是,控制部 6a 根据该结果,向提升台控制器 5 的控制部 5a 输出控制信号,如图 17 所示,仅使提升用关节 40 以旋转角度 $\theta 1$ 、即旋转角度 $\theta 1 = \text{角度 } \gamma 1$ 旋转。

[0131] 另一方面,在如图 18 所示判定角度 $\gamma 2$ 在 $\theta 1_{max}$ 以上时,控制部 6a 求出角度 $\gamma 2$ 与 $\theta 1_{max}$ 的差即角度 $\gamma 3$ 。在运算出差之后,控制部 6a 向处置器具控制器 4 的控制部 4a 和提升台控制器 5 的控制部 5a 输出控制信号。于是,控制部 5a 如图 19 所示,首先使提升用关节 40 旋转 $\theta 1_{max}$,然后控制部 4a 使关节 15 以旋转角度 $\theta 3$ 、即旋转角度 $\theta 3 = \text{角度 } \gamma 3$ 旋转。

[0132] 由此,前端弯曲部 13A 从虚线所示的既定姿态开始弯曲,处置器具插入部 11 的前

端 11a 向通过操作杆 7a 的倾斜操作指定的目标弯曲方向和目标角度移动。

[0133] 另外,在本实施方式中,在对操作杆 7a 向 R 方向或 L 方向进行了倾斜操作时,第二关节 16 向操作杆 7a 倾斜的方向对应于倾斜角度地旋转。

[0134] 这样,通过设置具有综合控制器和输入装置的综合医疗设备,能够相对通过输入装置指定的方向和角度,使内窥镜的提升台的电动驱动与处置器具弯曲部的电动驱动联动,可以通过更简便的操作进行到达大范围的目标方向和目标角度的控制。换言之,可以把两个医疗设备具有的电动驱动部作为一个医疗设备具有的电动驱动部进行控制。

[0135] 并且,在处置器具的处置器具插入部设置预定形状的弯曲痕迹部,而在内窥镜的处置器具通道中设置有与弯曲痕迹部的形状一致的弯曲部。因此,通过使弯曲痕迹部与弯曲部一致,可以把处置器具插入部的凸出量和围绕长轴的旋转方向设定为既定的状态。因此,既定了处置器具插入部的前端弯曲部的关节与提升台的关节的关系,能够使把可动范围设为最大的关系、需要最大弯曲角度的方向的关系等每次都形成为相同状态,来进行输入装置的操作。

[0136] 另外,也可以在综合控制器 6 设置切换开关以便能够选择多个操作状态。例如,通过进行切换开关的操作,可以选择以下 3 个操作状态。第一个是通过操作杆 7a 的倾斜操作,能够驱动控制具有前端弯曲部 13 的医疗设备和具有提升台 35 的医疗设备的操作状态。第二个是通过操作杆 7a 的倾斜操作,能够只驱动控制具有前端弯曲部 13 的医疗设备的操作状态。第三个是通过操作杆 7a 的倾斜操作,能够只操作具有提升台 35 的医疗设备的操作状态。根据这种结构,手术操作者根据需要在手术途中适当对切换开关进行切换操作,从而可以使处置器具插入部 11 的前端 11a 更容易弯曲到目标部位。

[0137] 并且,在本实施方式中,示出了这样的结构:将与构成综合医疗设备 8 的综合控制器 6 连接的输入装置 7,作为操纵杆与内窥镜 3 等分体地设置。但是,输入装置不限于分体设置,例如也可以构成为设置在内窥镜 3 的操作部 22 上。根据这种结构,利用把持操作部的手术操作者的手还能够进行操纵杆的操作,所以操作效率大幅提高。

[0138] 并且,输入装置 7 不限于操纵杆,也可以是轨迹球等。

[0139] 另外,在本实施方式中,在构成综合医疗设备 8 的综合控制器 6 上连接了输入装置 7、处置器具控制台 4、提升台控制器 5。但是,也可以构成为使综合控制器的控制部具有处置器具控制台 4 的控制部 4a 的功能、以及提升台控制器 5 的控制部 5a 的功能。根据这种结构,可以使医疗装置的控制部形成一个综合控制器,从而能够简化医疗装置,并且不需要各个控制器彼此之间的连接,可以利用一个综合控制器直接控制处置器具插入部的前端弯曲部的旋转和提升台的旋转。

[0140] 并且,作为使关节弯曲的致动器,也可以是超声波致动器、压电致动器、磁致伸缩致动器、高分子致动器、空气和水等流体压力致动器、或者形状记忆合金、人造肌肉等。

[0141] 并且,关于提升台的自由度及处置器具插入部所具有的前端弯曲部的自由度,不限于上述实施方式示出的自由度,也可以是除此之外的自由度。

[0142] 并且,前端弯曲部的弯曲结构也可以是使 3 个以上的弯曲块连续地可自由转动连接起来而成的结构。

[0143] 并且,驱动提升台和处置器具插入部的前端弯曲部弯曲的比率,不限于预先设定的比率,也可以构成为在综合控制器中设置设定部,通过该设定部使比率能够变化。

[0144] 并且,内窥镜不限于侧视型内窥镜,也可以是观察光学系统在长轴方向的前方的直视内窥镜、硬性内窥镜等。

[0145] 另外,还可以如图 20 所示,构成为在具有直视观察窗 36A 的直视内窥镜 3A 中设置具有关节 40 的提升台 35A。该直视内窥镜 3A 具有插入部 21A,插入部 21A 具有前端部 24A、弯曲部 25A 和未图示的挠性管部。在插入部 21A 内具有构成处置器具通道 33A 的通道用孔 33b、通道用管 33d 和管头 33e。在通道用孔 33b 中设有与设于处置器具插入部 11 的弯曲痕迹部 14a 对应的弯曲部 33c。

[0146] 另外,在处置器具插入部 11 的基端侧具有凸出量检测用标记 19。并且,提升台 35A 不限于内窥镜,也可以构成为设置在外套管上。

[0147] 根据这种结构的直视内窥镜,可以使从直视内窥镜的前端面凸出的处置器具插入部的围绕长轴的旋转方向及凸出量与既定的状态一致。因此,处置器具插入部的前端弯曲部的关节与提升台的关节的关系被既定,能够使把可动范围设为最大的关系与需要最大弯曲角度的方向的关系等每次都形成为相同状态,来进行输入装置的操作。

[0148] 并且,在上述实施方式中,把既定单元设为弯曲痕迹部 14a、弯曲部 33c 和凸出量检测用标记 19。但是,既定单元不限于弯曲痕迹部 14a、弯曲部 33c 和凸出量检测用标记 19,也可以是例如设置图 21、图 22 所示的既定部件和既定部的结构,或者可以是设置图 23、图 24 所示的既定部的结构等。

[0149] 参照图 21 和图 22 说明既定单元的其他结构示例。

[0150] 如图 21 所示,在处置器具 2 的处置器具插入部 11B 的例如中途部 41,设置具有平面 42a 和锥度面 42b 的凹部即卡入部 42。另一方面,例如在内窥镜所具有的处置器具通道附近的预定位置设置既定部件 43。既定部件 43 具有与卡入部 42 的平面 42a 抵接地配置的抵接面 43a、和与锥度面 42b 抵接的斜面 43b。并且,既定部件 43 通过未图示的致动器可沿例如图 21 所示的箭头方向自由滑动。

[0151] 根据这种结构,既定部件 43 如图 22 所示配置在卡入部 42 中,并使抵接面 43a 抵接于平面 42a,从而处置器具插入部 11B 的长轴相对于处置器具通道 33B 的长度方向既定地配置。并且,通过使既定部件 43 配置在卡入部 42 中,并使斜面 43b 抵接于锥度面 42b,处置器具插入部 11B 例如从内窥镜凸出的凸出量被既定地配置。

[0152] 在该配置状态下,处置器具插入部 11B 以预先既定的姿态被导出到内窥镜外部。换言之,在既定部件 43 未配置在卡入部 42 中的状态下,处置器具插入部 11B 不会以预先既定的姿态导出到内窥镜外部。该情况时,手术操作者或者工作人员要再次进行调整作业,使得处置器具插入部 11B 以预先既定的姿态导出到内窥镜外部。

[0153] 参照图 23 和图 24 说明既定单元的其他结构示例。

[0154] 如图 23 所示,在处置器具 2 的处置器具插入部 11C 的例如弯曲痕迹部 14a 的侧周面的预定部位设有大致梯形形状的凹部 44。凹部 44 在凹部侧部具有一对斜面 45。在凹部 44 的前端侧设有较长部分 45a,在基端侧设有构成抵接面的凸起部 45b。凸起部 45b 的宽度尺寸被设定为可以卡入后面叙述的凸部 46 的尺寸。另外,在凹部 44 内配置有图 24 所示的凸部 46。

[0155] 如图 24 所示,凸部 46 构成为借助作为施力部件的例如弹簧 47 可从孔 48 自由伸缩。凸部 46 设置成为位于内窥镜 3B 的处置器具通道 33B 的弯曲部 33c 的基端侧。

[0156] 根据这种结构,当在处置器具通道 33B 内贯穿插入了处置器具插入部 11C 时,凸部 46 借助弹簧 47 的作用力而凸出,所以在处置器具插入部 11C 的前端 11a 到达弯曲部 33c 时,凸部 46 抵接于前端 11a,在一端停止贯穿插入。由此,手术操作者或工作人员判定为处置器具插入部 11C 的前端 11a 到达了弯曲部 33c。

[0157] 在此,手术操作者或工作人员用克服弹簧 47 的作用力的压入力量压入操作处置器具插入部 11C。于是,凸部 46 被压下,处置器具插入部 11C 前进。然后,当处置器具插入部 11C 的前端弯曲部 13 通过弯曲部 33c 时,在屏幕上显示处置器具插入部 11C 的前端部分。然后,再继续压入操作。

[0158] 此时,在处置器具插入部 11C 近似于既定状态下地导出到内窥镜 3B 外部时,凸部 46 配置在凹部 44 内,插入力量减轻。这样,手术操作者或工作人员可以判定处置器具插入部 11C 以既定的状态贯穿插入在处置器具通道 33B 内。

[0159] 另一方面,在处置器具插入部 11C 以与既定状态不同的状态贯穿插入在处置器具通道 33 内时,插入力量不会减轻,导出量增大。该情况时,手术操作者或工作人员判定处置器具插入部 11 未以预先既定的姿态导出到内窥镜外部,再次进行插入作业。

[0160] 在凸部 46 配置在凹部 44 内的状态下,凸部 46 抵接在斜面 45 上,由此,修正了处置器具插入部 11C 相对于处置器具通道 33B 的长轴方向的错位。并且,通过使凸部 46 配置在凸起部 45b 内并与其抵接,完成处置器具插入部 11C 的插入作业。

[0161] 此时,处置器具插入部 11C 围绕长轴的旋转方向和凸出量已既定,所以处置器具插入部 11C 以既定的姿态从内窥镜 3B 的开口 34a 导出。

[0162] 另外,由于凸部 46 抵接在斜面 45 上,插入力量稍微增大。此时,手术操作者或工作人员判定是由于凸部 46 抵接在斜面 45 上而使得阻力增大,并继续向处置器具通道内插入处置器具插入部。

[0163] 参照图 25 和图 26 说明既定单元的另外其他结构。

[0164] 如图 25 所示,在本实施方式中,构成为:在显示内窥镜图像的屏幕 50 中,显示作为既定状态判定框的长轴系判定框 51 和凸出量判定框 52。

[0165] 在此,标号 53a 表示第一标记图像。第一标记图像 53a 是设于处置器具插入部 11 的前端弯曲部 13 的长轴系判定用标记的显示图像。标号 54a 表示第二标记图像。第二标记图像 54a 是设于处置器具插入部 11 的前端弯曲部 13 的凸出量判定用标记的显示图像。凸出量判定用标记是围绕长轴形成的预定宽度尺寸的周状标记。

[0166] 在这种结构中,在处置器具插入部 11 以预先既定的姿态导出到了内窥镜外部的情况下,如图 26 所示,在长轴系判定框 51 内配置有第一标记图像 53a,在凸出量判定框 52 内配置有第二标记图像 54a。

[0167] 即,当在长轴系判定框 51 内配置有第一标记图像 53a,在凸出量判定框 52 内配置有第二标记图像 54a 时,处置器具插入部 11 以预先既定的姿态导出到内窥镜外部。换言之,如图 25 所示,在各个判定框 51、52 内没有配置对应的标记图像 53a、54a 时,手术操作者或工作人员可以判定处置器具插入部 11 不是预先既定的姿态。

[0168] 该情况时,手术操作者或工作人员进行使处置器具插入部 11 进退及旋转等的调整作业,以便将处置器具插入部 11 以预先既定的姿态导出到内窥镜外部。另外,在不需要既定凸出量的情况下,通过目视或传感器来判定处置器具插入部的第二关节是否从提升台

的关节凸出。

[0169] 图 27 是根据显示在显示装置的屏幕 50 上的内窥镜图像来进行判定的方法。如图所示,确认是否有凸出量判定用标记的标记图像 54a,判定处置器具插入部 11 的关节 16 是否从提升台 35 的关节 40 凸出。为此,凸出量判定用标记被设置在比处置器具插入部 11 的前端弯曲部 13 靠后方侧预定量的位置处。

[0170] 图 28 例如是在前端部 24 设置有传感器 55 的结构示例。传感器 55 例如是磁性传感器,其检测在处置器具插入部 11 的前端弯曲部 13 的后方侧例如排列有多个的围绕长轴的周状磁性体 56。传感器 55 在检测到预定的磁性体 56 时,例如控制部 6a 在未图示的屏幕中显示通知处置器具插入部 11 的关节 15、16 从提升台 35 的关节 40 凸出的情况的文字等。

[0171] 这样,在确认到处置器具插入部的关节从提升台的关节凸出的状态下,成为可以通过操作杆的倾斜操作进行以下操作的状态:控制关节 15、16、40 的动作,使处置器具插入部的前端移动。

[0172] 参照图 29 说明本发明的第一实施方式的变形示例。

[0173] 图 29 所示的医疗装置 1A 具有综合医疗设备 8A。综合医疗设备 8A 具有输入装置 7B,来代替为操纵杆的输入装置 7。输入装置 7B 具有输入部 7c,输入部 7c 用于输入处置器具 2 的处置器具插入部 11 的前端 11a 的目标前端位置 (X、Y、Z) 和目标前端姿态 (Roll、Pitch、Yaw)。在利用输入部 7c 设定目标前端位置 (X、Y、Z) 和目标前端姿态 (Roll、Pitch、Yaw) 后,这些目标前端位置 (X、Y、Z) 和目标前端姿态 (Roll、Pitch、Yaw) 中的三个成为目标值。

[0174] 并且,综合控制器 6 的控制部 6a 对于所输入的目标值,根据逆运动学计算出处于图 11 所示的既定位置和姿态关系的提升台 35 的关节 40 与处置器具 2 的关节 15、16 的目标角度,来控制各个关节 15、16、40。

[0175] 其他结构与所述第一实施方式相同,对相同部件标以相同标号并省略说明。

[0176] 这样,通过利用综合控制器、和具有输入目标前端位置及目标前端姿态的输入部的输入装置构成综合医疗设备,手术操作者可以使处置器具插入部的前端移动到可动范围内的任意三维位置。

[0177] 并且,在想要增加自由度时,可以选择具有所期望的自由度的处置器具。

[0178] 另外,通过与具有输入目标前端位置及目标前端姿态的输入部的输入装置组合来构成综合医疗设备,可以通过更简便的操作电动驱动内窥镜的提升台和处置器具的弯曲部,可以到达大范围的目标前端位置和目标前端姿态。

[0179] 参照图 30 ~ 图 33 说明医疗装置的第二实施方式。

[0180] 图 30 的医疗装置 1B 具有综合医疗设备 8B。综合控制器 6A 构成为具有综合控制器 6A 和输入装置 7。综合控制器 6A 具有作为判定单元的图像数据获取部 6b、测量指示开关 6c 和控制部 6d。图像数据获取部 6b 获取由所述照相机控制单元具有的图像处理电路生成的内窥镜图像的图像数据。关于综合医疗设备 8B 的控制部 6d,例如在工作人员对测量指示开关 6c 进行接通操作时,控制部 6d 从由图像数据获取部 6b 获取的图像数据中读取设于处置器具 2 的前端弯曲部 13 的标记,获取从内窥镜 3 导出的处置器具插入部 11 的姿态和位置关系。

[0181] 如图 31 所示,在构成处置器具 2 的中央弯曲块 13m 的预定位置设有凸出量获取标

记 61 和多个旋转量获取标记 62。凸出量获取标记 61 作为判定单元,获取凸出量。多个旋转量获取标记 62 作为判定单元,获取长轴方向的旋转量。

[0182] 凸出量获取标记 61 是在中央弯曲块 13m 的中央围绕长轴描画的周线。以下,把凸出量获取标记表述为周线 61。与此相对,旋转量获取标记 62 是与相对周线 61 正交的长轴平行的多个正交线。以下,把旋转量获取标记表述为正交线 62。多个正交线 62 中比其他线都长的线是表示既定位置的基线 63。

[0183] 另外,基于容易识别的目的,也可以使周线 61 和正交线 62 为不同的颜色。其他结构与所述第一实施方式相同,对相同部件标以相同标号并省略说明。

[0184] 说明如上所述构成的医疗装置 1B 的作用。

[0185] 首先,工作人员构成图 30 所示的医疗装置 1B。

[0186] 然后,手术操作者将内窥镜 3 的插入部 21 经口部插入到十二指肠球部,以进行例如胆管、胰管等的诊断及处置。此时,手术操作者一边观察在未图示的显示装置的屏幕上显示的内窥镜图像,一边适当通过弯曲旋钮 27、28 进行弯曲部 25 的弯曲操作和插入部 21 的扭转操作等,把前端部 24 引导到乳头开口部附近。

[0187] 然后,手术操作者例如对工作人员进行使用处置器具 2 的指示。接收到指示的工作人员将处置器具 2 的处置器具插入部 11 插入到处置器具通道 33 内。然后,工作人员进行处置器具插入部 11 的压入,将处置器具插入部 11 贯穿插入到基端部连通于处置器具贯穿口 32 的通道用管 33d 内。然后,工作人员进行凸出量检测用标记 19 是否到达处置器具贯穿口 32 的开口端附近的确认。

[0188] 接着,随着凸出量检测用标记 19 接近处置器具贯穿口 32 的开口端,处置器具插入部 11 被导出到内窥镜 3 的开口 34a 外部。于是,如图 32 所示,在显示装置的屏幕 60 上显示处置器具插入部 11 的前端 11a 和前端弯曲部 13 的一部分。

[0189] 在此,手术操作者根据例如内窥镜图像中的凸出量判定用标记的标记图像 54a,确认第二关节 16 是否处于从提升用关节 40 凸出的状态。

[0190] 另外,标号 65 表示凸出量基准线(以下表述为第一基准线),标号 66 表示长轴方向旋转量基准线(以下表述为第二基准线)。

[0191] 在确认到标记图像 54a 后,手术操作者将测量指示开关 6c 设为接通状态。由此,如图 33 的步骤 S1 所示,控制部 6d 获取内窥镜图像。然后,控制部 6d 转入步骤 S2,根据内窥镜图像,根据设于处置器具 2 的周线 61 与显示在内窥镜图像上的第一基准线 65 的距离,获取关节 16 从关节 40 凸出的凸出量 L5。然后,控制部 6d 如步骤 S3 所示,根据显示在内窥镜图像上的第二基准线 66 与正交线 62 的距离,获取相对既定状态的长轴方向的旋转量 θ_4 。

[0192] 通过进行这些处理,控制部 6d 获取从内窥镜 3 的开口 34a 导出到体内的处置器具插入部 11 的姿态和位置数据。另外,在获取数据时,处置器具插入部 11 的关节 15、16、40 为不旋转状态。

[0193] 然后,手术操作者如步骤 S4 所示对操作杆 7a 进行倾斜操作,以输入目标值。于是,转入步骤 S5,控制部 6d 根据在步骤 S2 和步骤 S3 中获取的姿态数据和通过操作杆 7a 输入的目标值,计算出关节 15、16、40 的目标弯曲角度。然后,控制部如步骤 S6 所示计算出关节 15、16、40 的当前角度与在步骤 S5 计算出的目标弯曲角度的差,并转入步骤 S7。

[0194] 在步骤 S7, 控制部 6d 输出使驱动马达 38 和驱动致动器 17、18 驱动的驱动控制信号。其结果为, 如步骤 S8 所示, 提升台 35 和处置器具插入部 11 的前端弯曲部 13 分别被驱动, 实现目标弯曲方向和目标角度, 驱动停止。

[0195] 另外, 在步骤 S4 中, 在操作杆 7a 如所述图 14 所示那样被进行倾斜操作而输入了目标值时, 与所述第一实施方式一样, 关节 15 的旋转角度 $\theta 1$ 是旋转角度 $\theta 1 = (\beta / \beta \max) \theta 1 \max$ 。另一方面, 关节 16、40 的旋转角度 $\theta 2$ 、 $\theta 3$ 是考虑旋转量 $\theta 4$ 求出的, 所以旋转角度 $\theta 2 = \cos \theta 4 (\beta / \beta \max) \theta 2 \max$, 旋转角度 $\theta 3 = \sin \theta 4 (\beta / \beta \max) \theta 3 \max$ 。

[0196] 另外, $\theta 1 \max$ 表示提升用关节 40 的最大弯曲角度, $\theta 2 \max$ 表示关节 16 的最大弯曲角度, $\theta 3 \max$ 表示关节 15 的最大弯曲角度。

[0197] 并且, 也可以把所述凸出量 L5 的长度变化作为将操作杆 7a 的输入在提升台 35 和处置器具 2 的前端弯曲部 13 中分配为比率 r1、r2 的参数使用。

[0198] 这样, 在形成用于构成处置器具的处置器具插入部的前端弯曲部的弯曲块上, 设置凸出量获取标记和旋转量获取标记。此外, 在综合控制器中设置获取由图像处理电路生成的图像数据的图像数据获取部。并且, 在综合控制器中设置控制部, 该控制部从图像数据获取处置器具插入部的姿态数据, 并且根据姿态数据、各个关节的当前旋转角度以及目标值, 生成使驱动马达和驱动致动器驱动的驱动控制信号。因此, 不需设置由处置器具的处置器具插入部的弯曲痕迹部和内窥镜的处置器具通道的弯曲部构成的既定单元, 而通过对操作杆进行倾斜操作以输入目标值, 即可实现对应目标值的目标弯曲方向和目标角度。

[0199] 由此, 不需要在处置器具的处置器具插入部设置弯曲痕迹部, 也不需要在内窥镜的处置器具通道设置弯曲部。

[0200] 另外, 为了从内窥镜图像获取旋转量 $\theta 4$ 和凸出量 L5, 在关节 15、16、40 处于作为既定状态的 0 度以外时, 不能获取正确的姿态和位置数据。因此, 例如设置根据通电模式或电阻值的变化来直接获取旋转量 $\theta 4$ 的旋转传感器、或者设置根据电阻值的不同、光的通过 (ON) 和截止 (OFF) 的次数、通电的接通 (ON) 和断开 (OFF) 的次数, 来直接获取凸出量 L5 的线性传感器, 由此可以一直测定旋转量 $\theta 4$ 和凸出量 L5。

[0201] 另外, 也可以代替操作杆 7a 而设置具有所述输入部 7c 的输入装置 7B, 设定目标前端位置 (X、Y、Z) 和目标前端姿态 (Roll、Pitch、Yaw), 根据逆运动学计算出关节 15、16、40 的目标角度, 控制各个关节 15、16、40。

[0202] 以上根据附图说明了本发明的优选实施方式, 但应该明确的是本发明不限于上述实施方式, 由本领域技术人员在不超出本发明的宗旨和范围内进行的各种变形和应用均落在所附权利要求范围内。

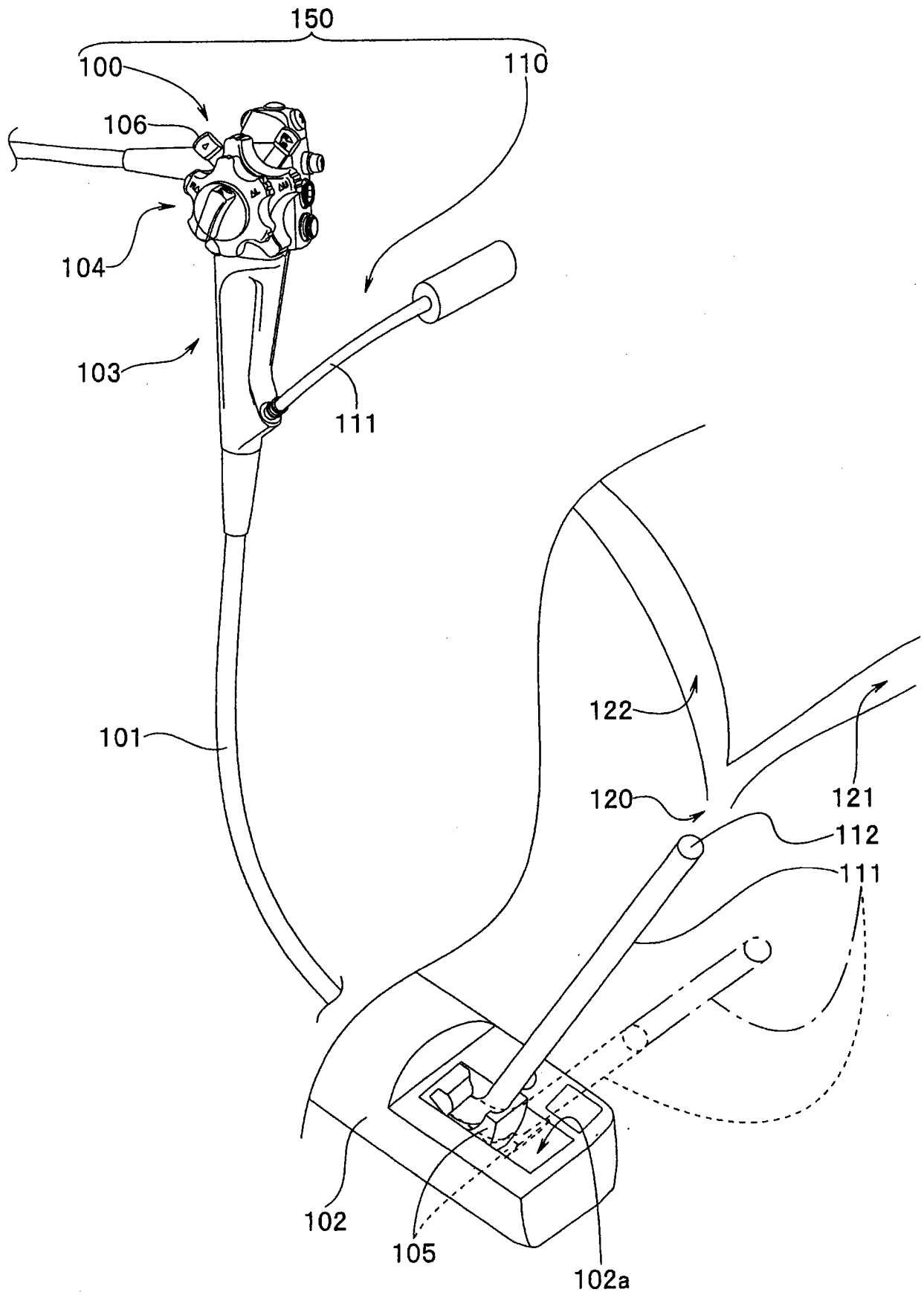


图 1

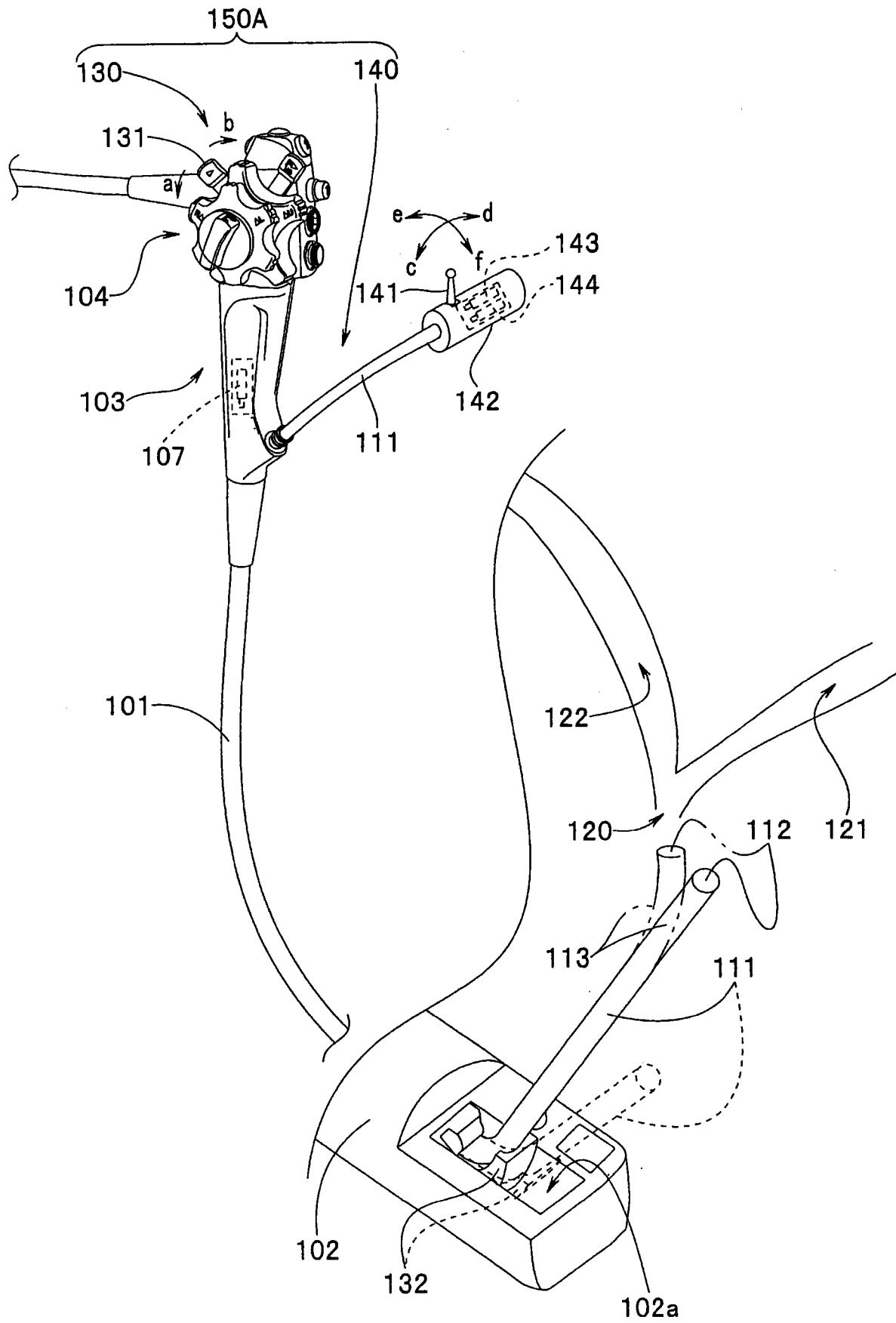


图 2

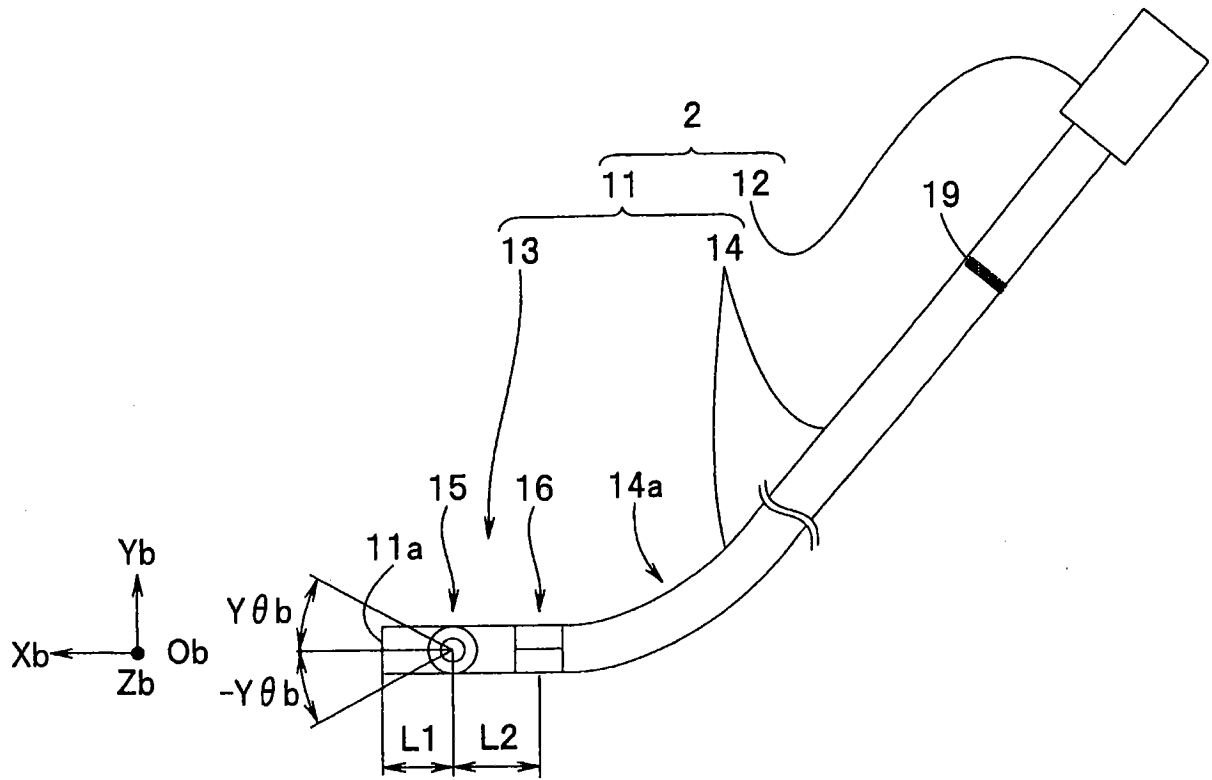


图 5

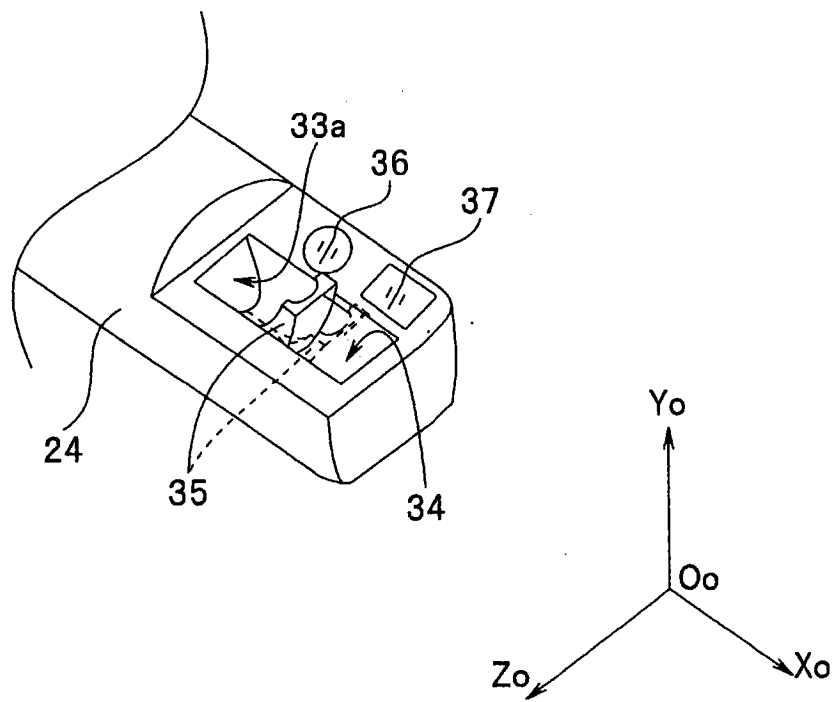


图 6

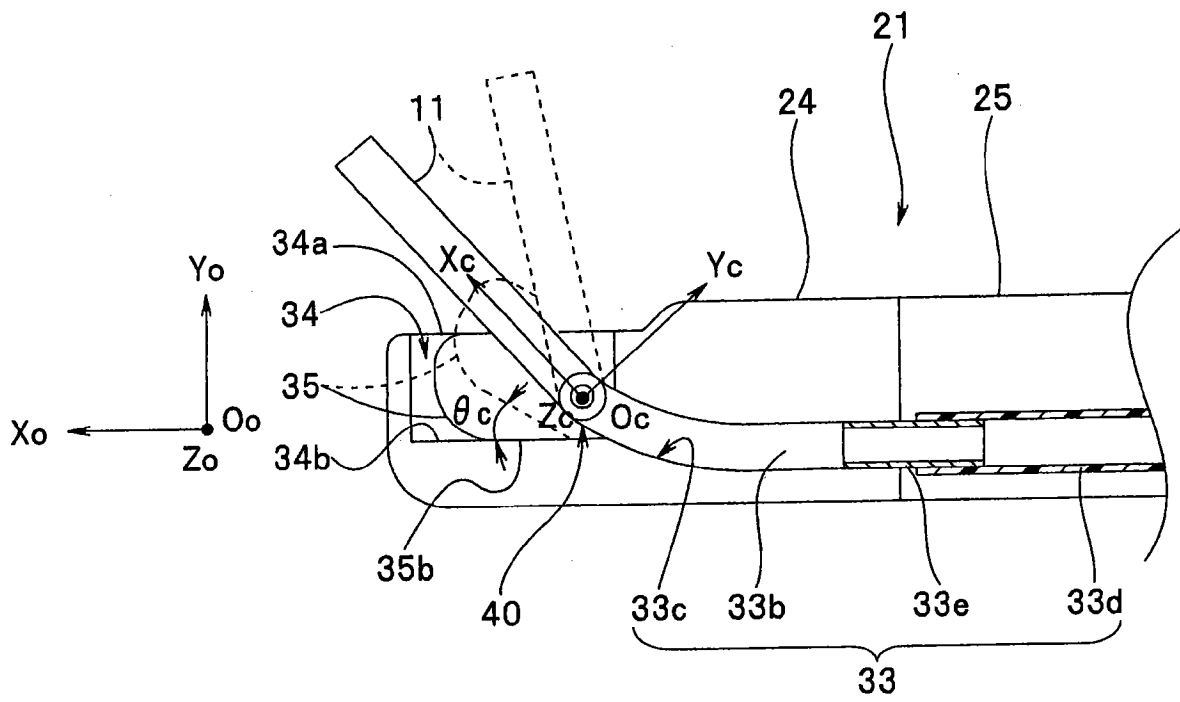


图 7

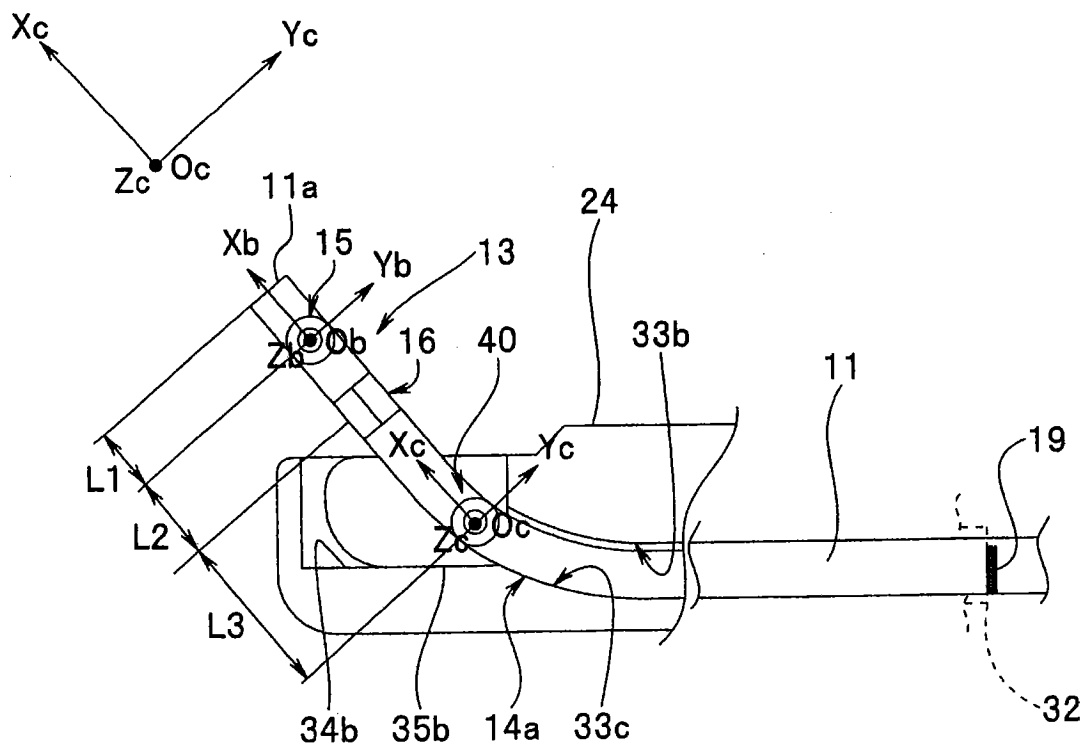


图 8

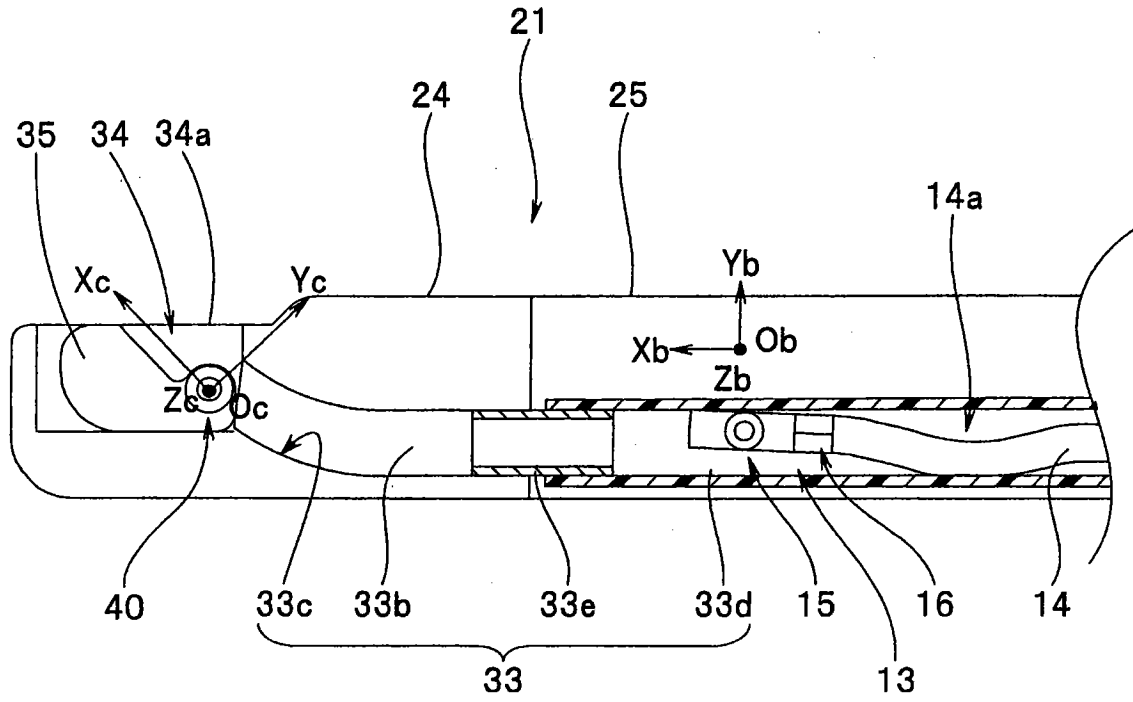


图 9

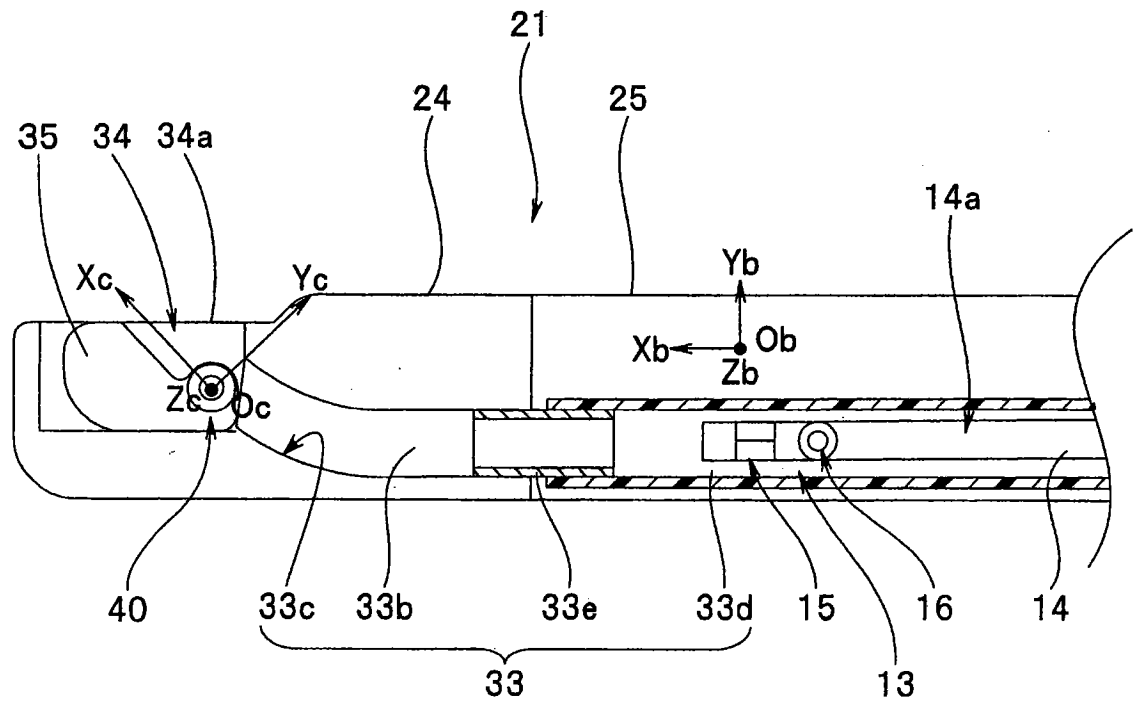


图 10

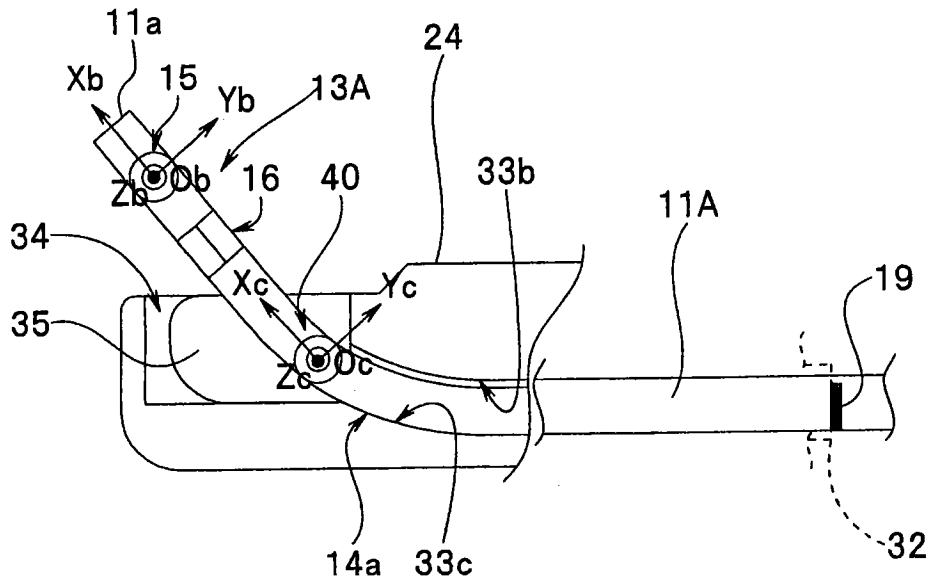


图 11

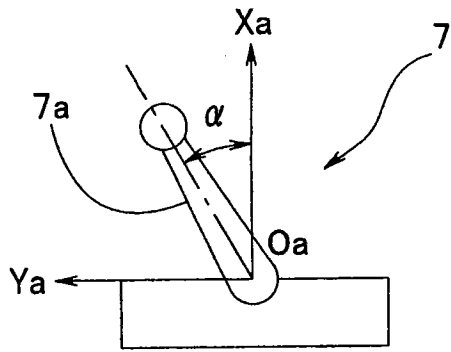


图 12

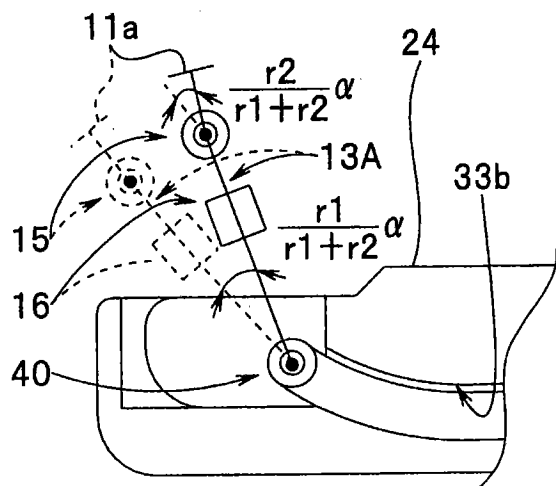


图 13

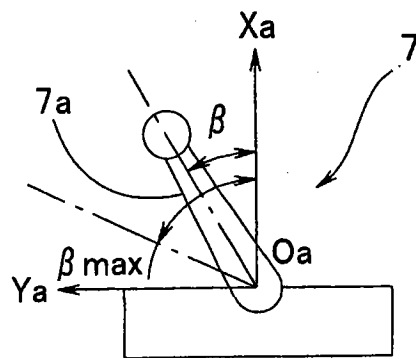


图 14

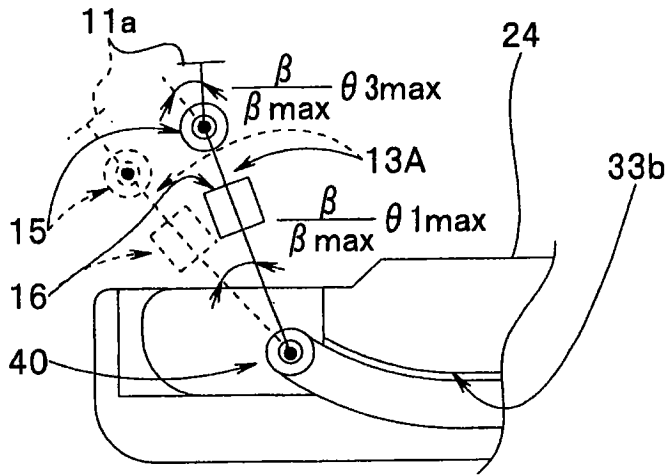


图 15

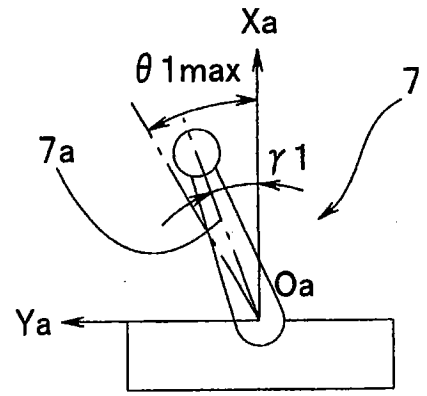


图 16

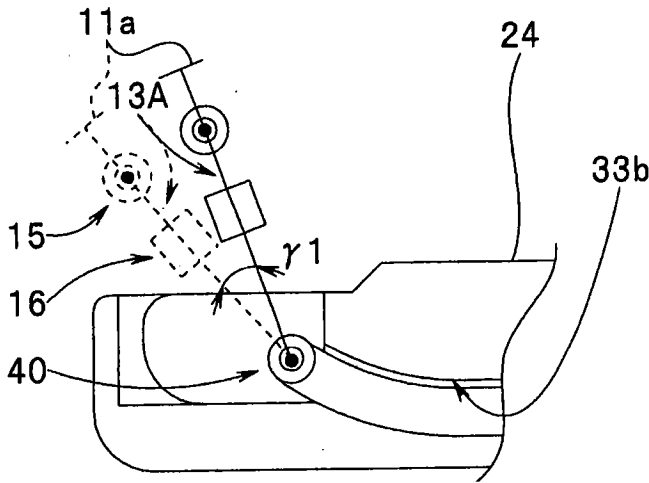


图 17

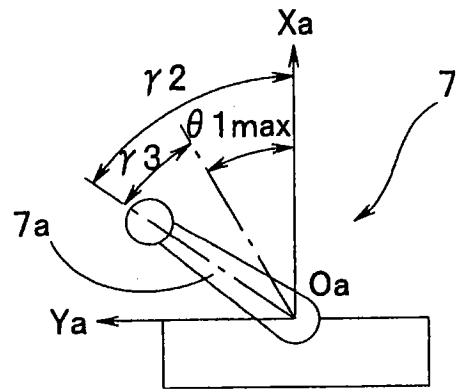


图 18

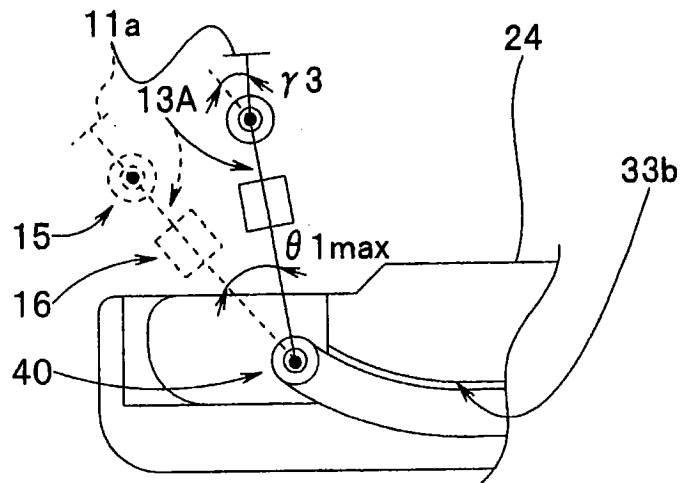


图 19

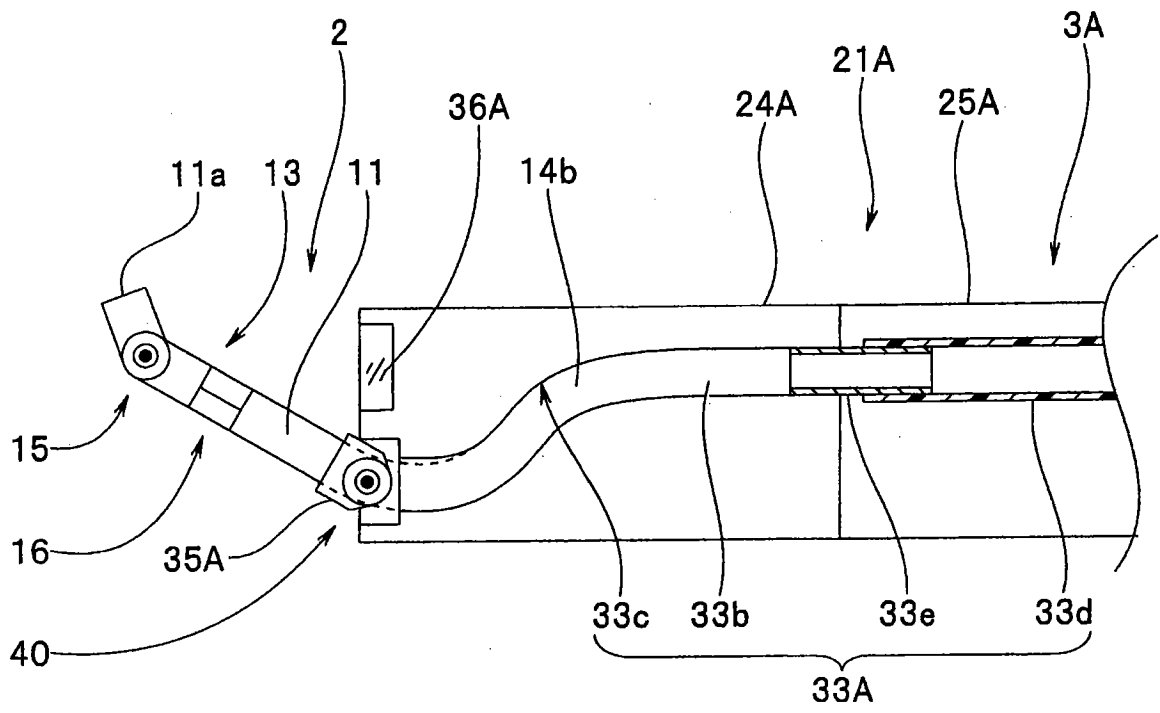


图 20

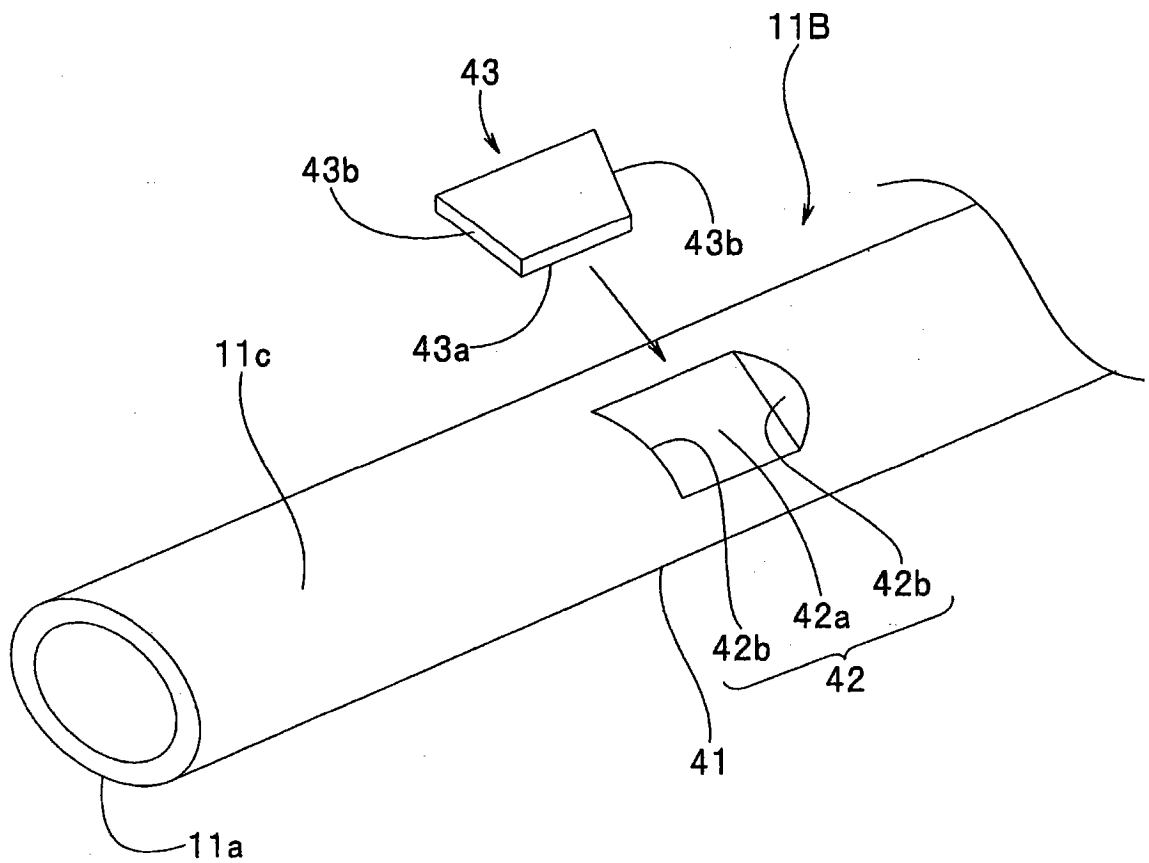


图 21

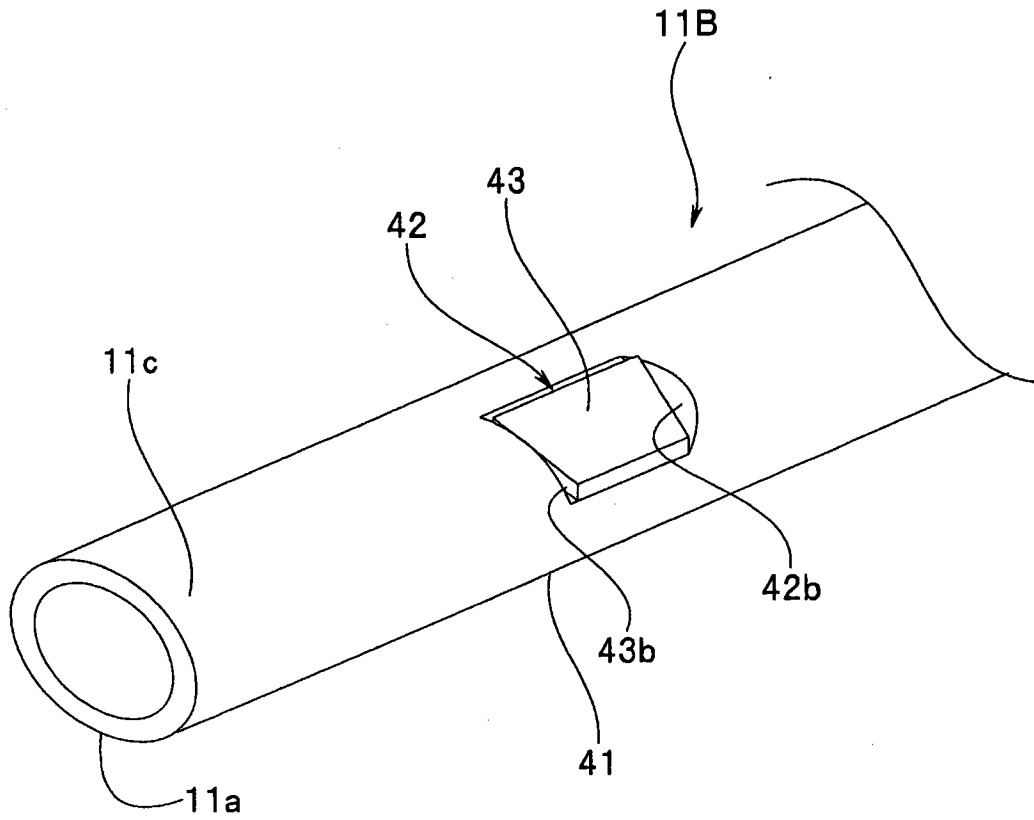


图 22

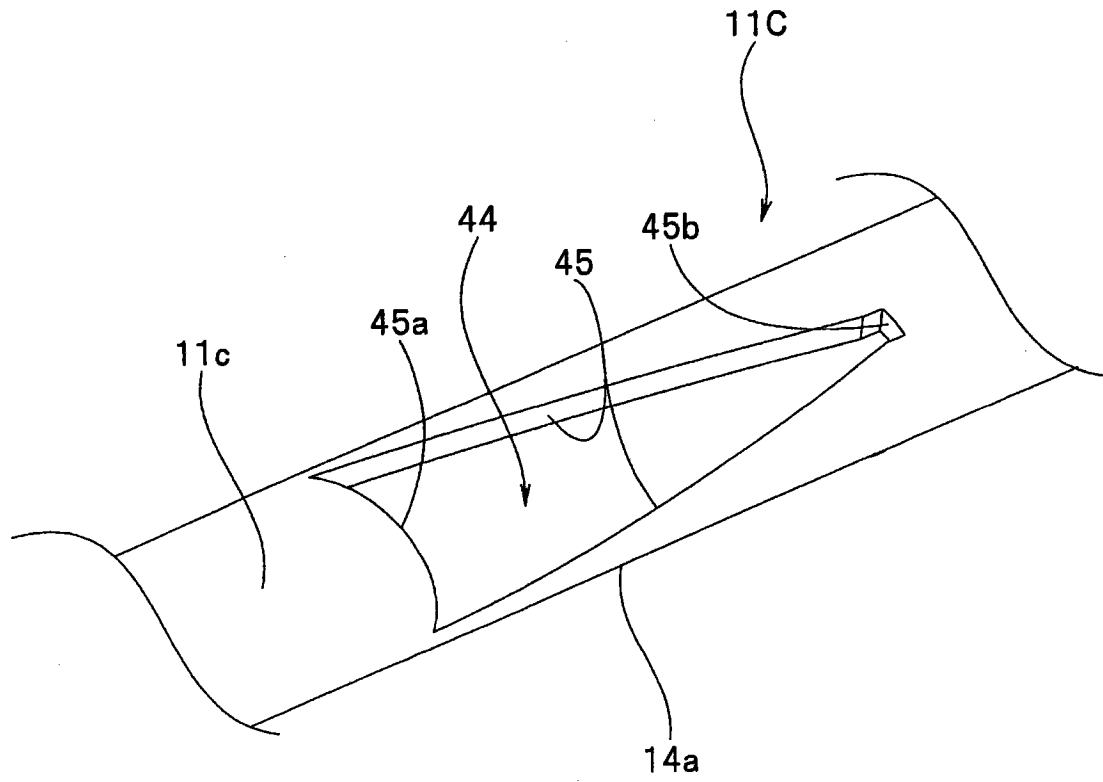


图 23

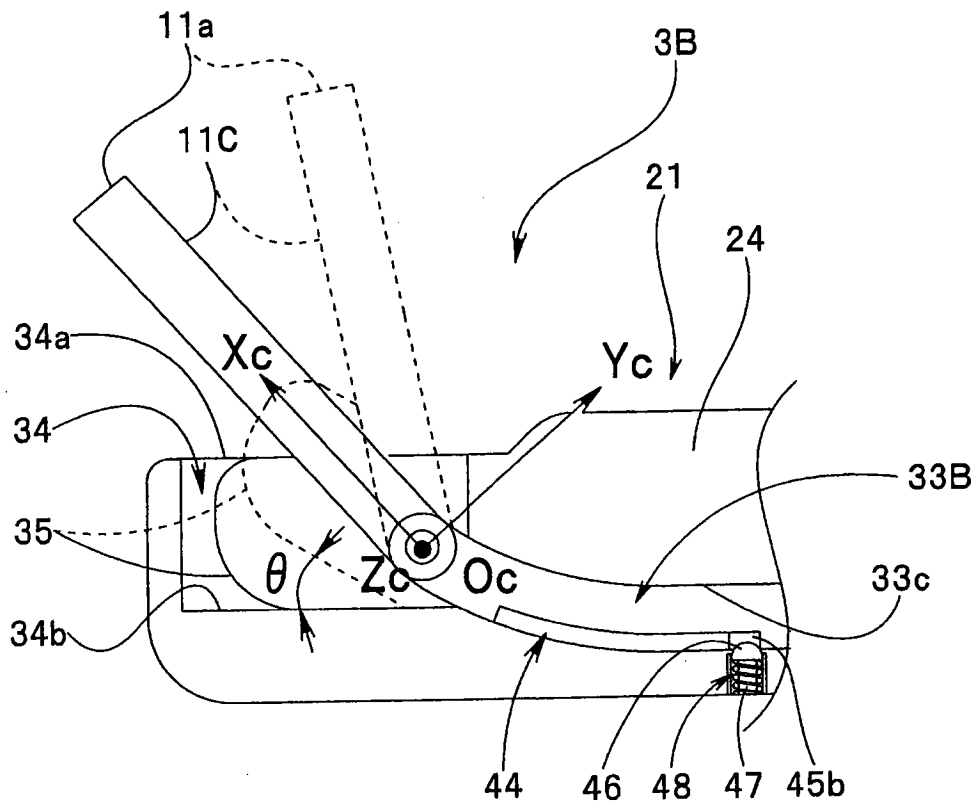


图 24

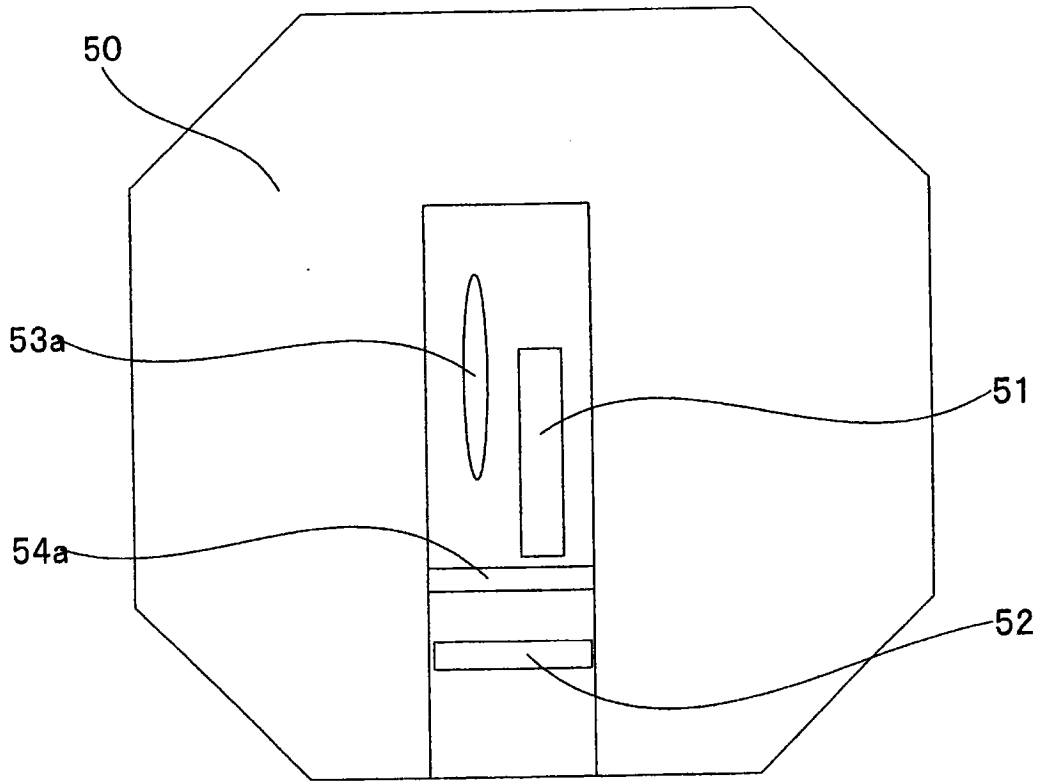


图 25

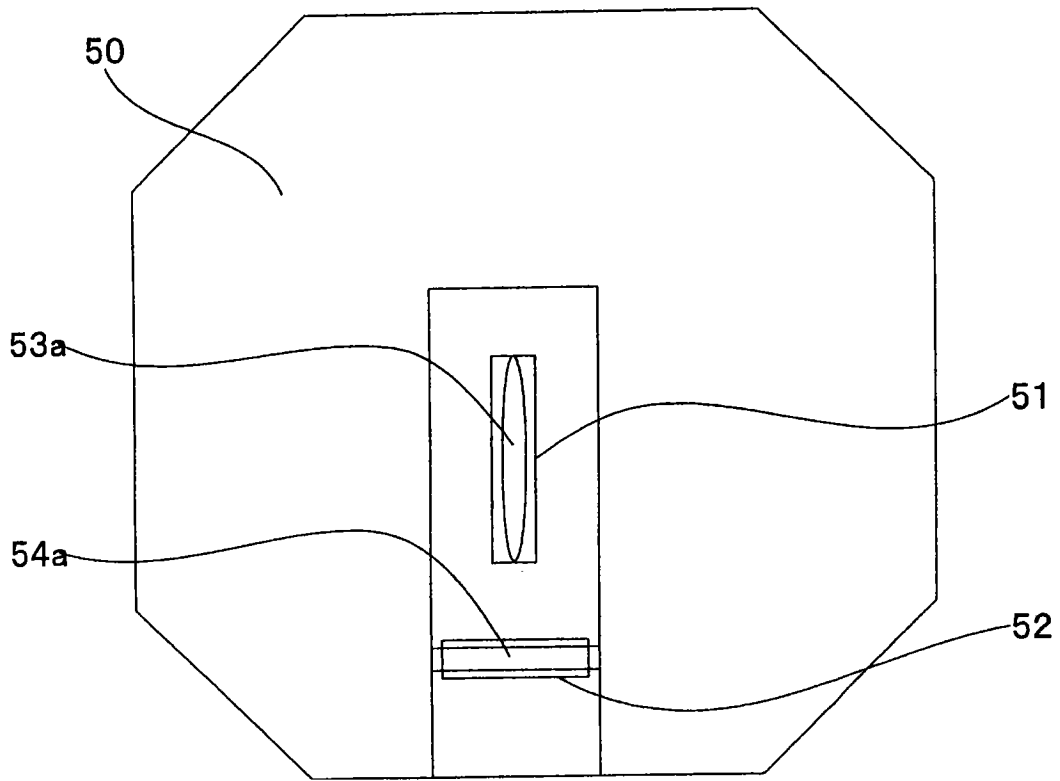


图 26

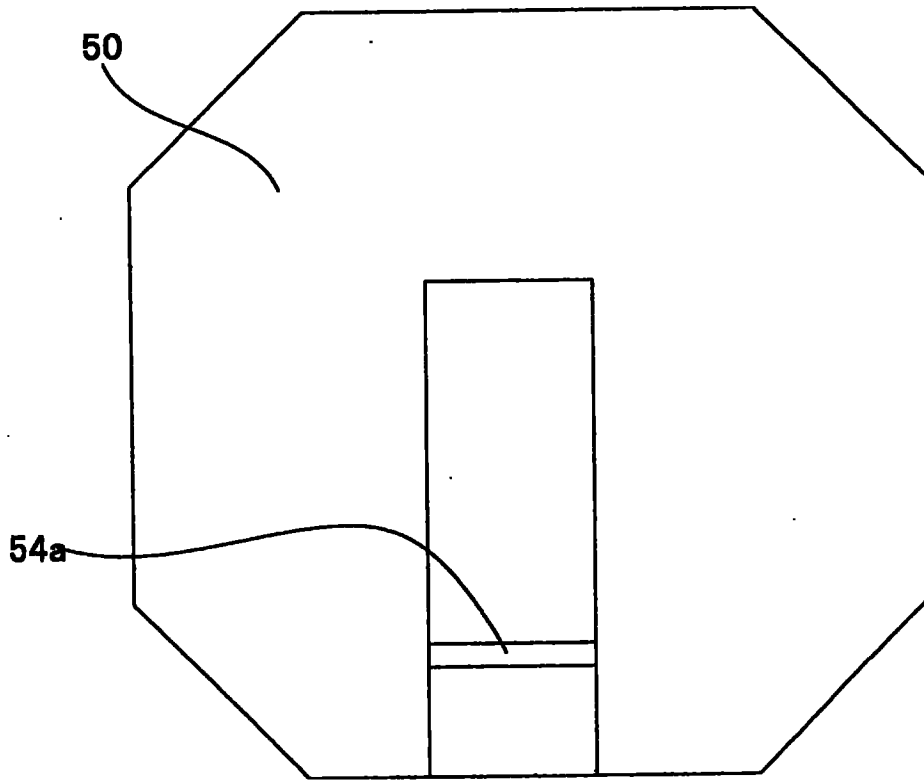


图 27

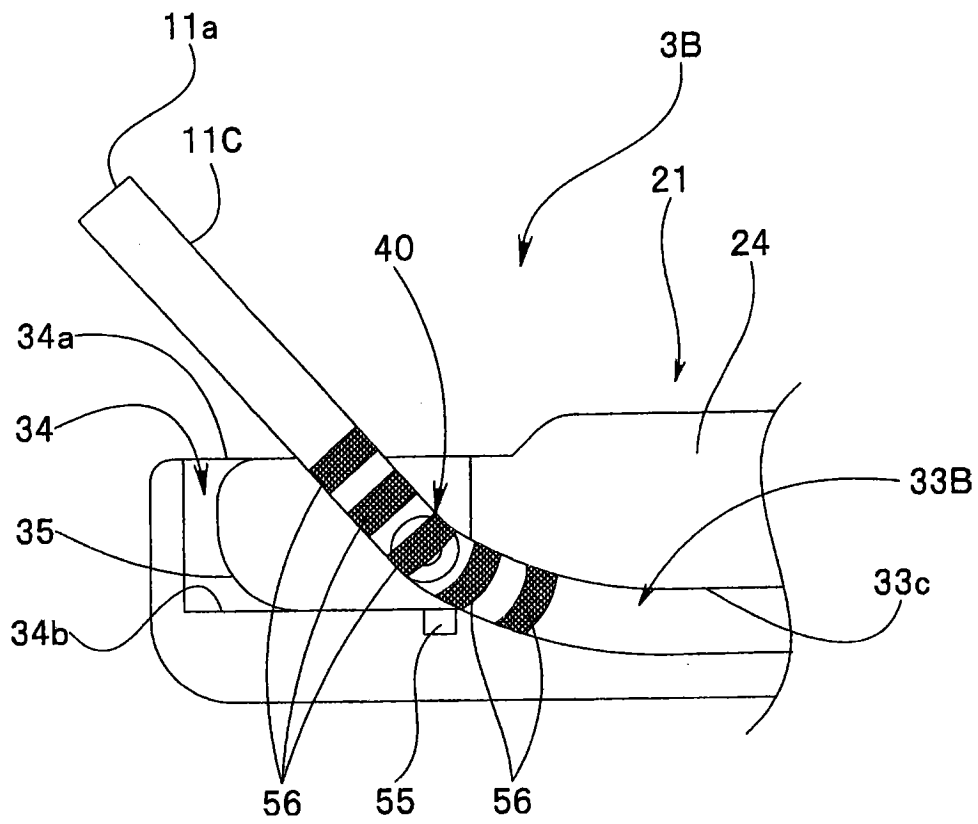


图 28

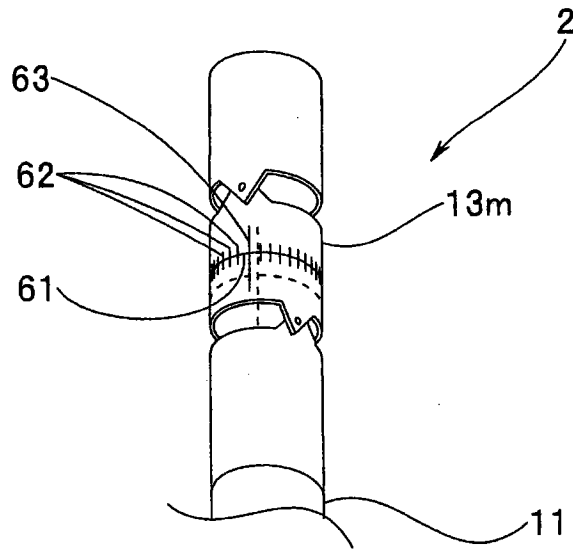


图 31

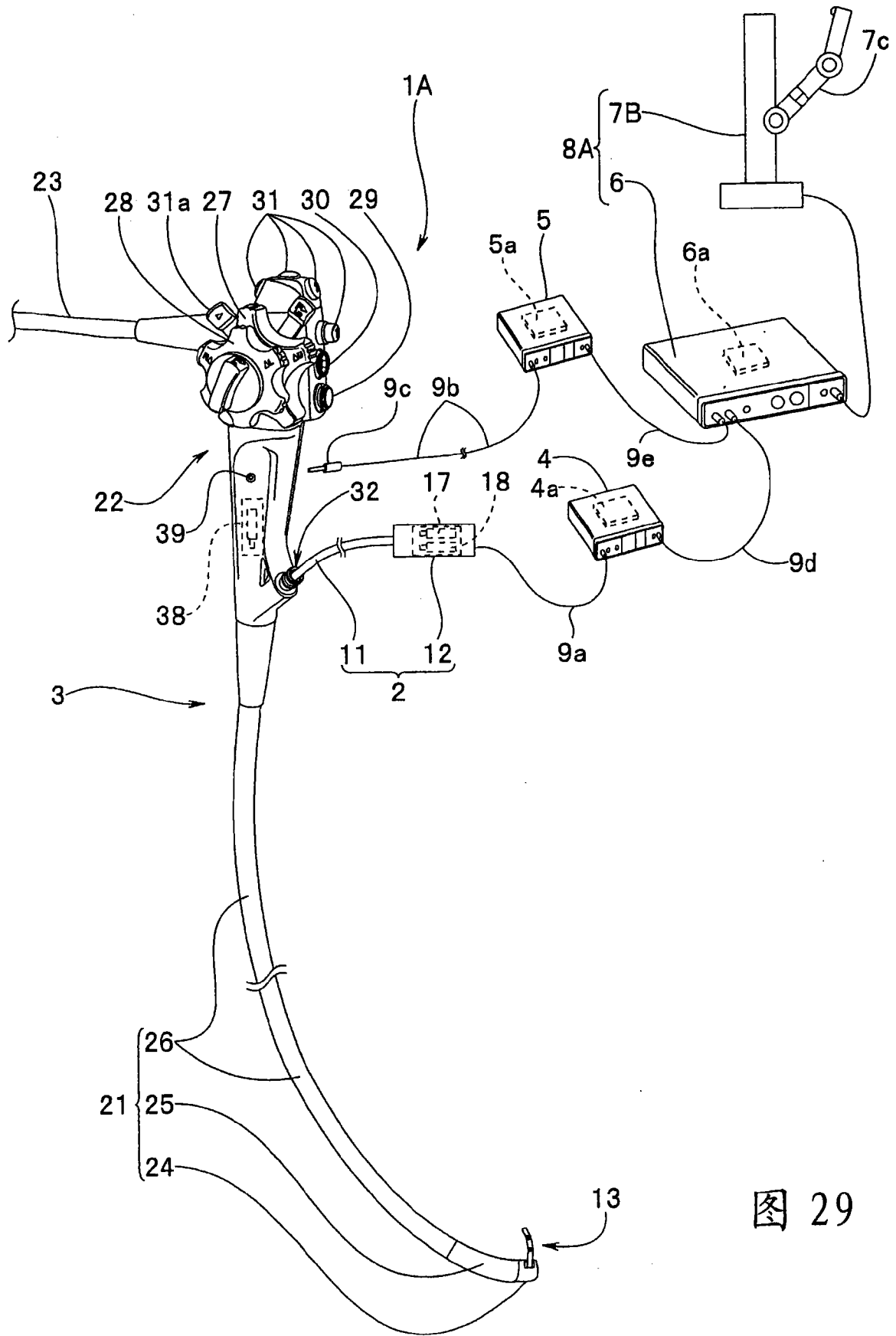


图 29

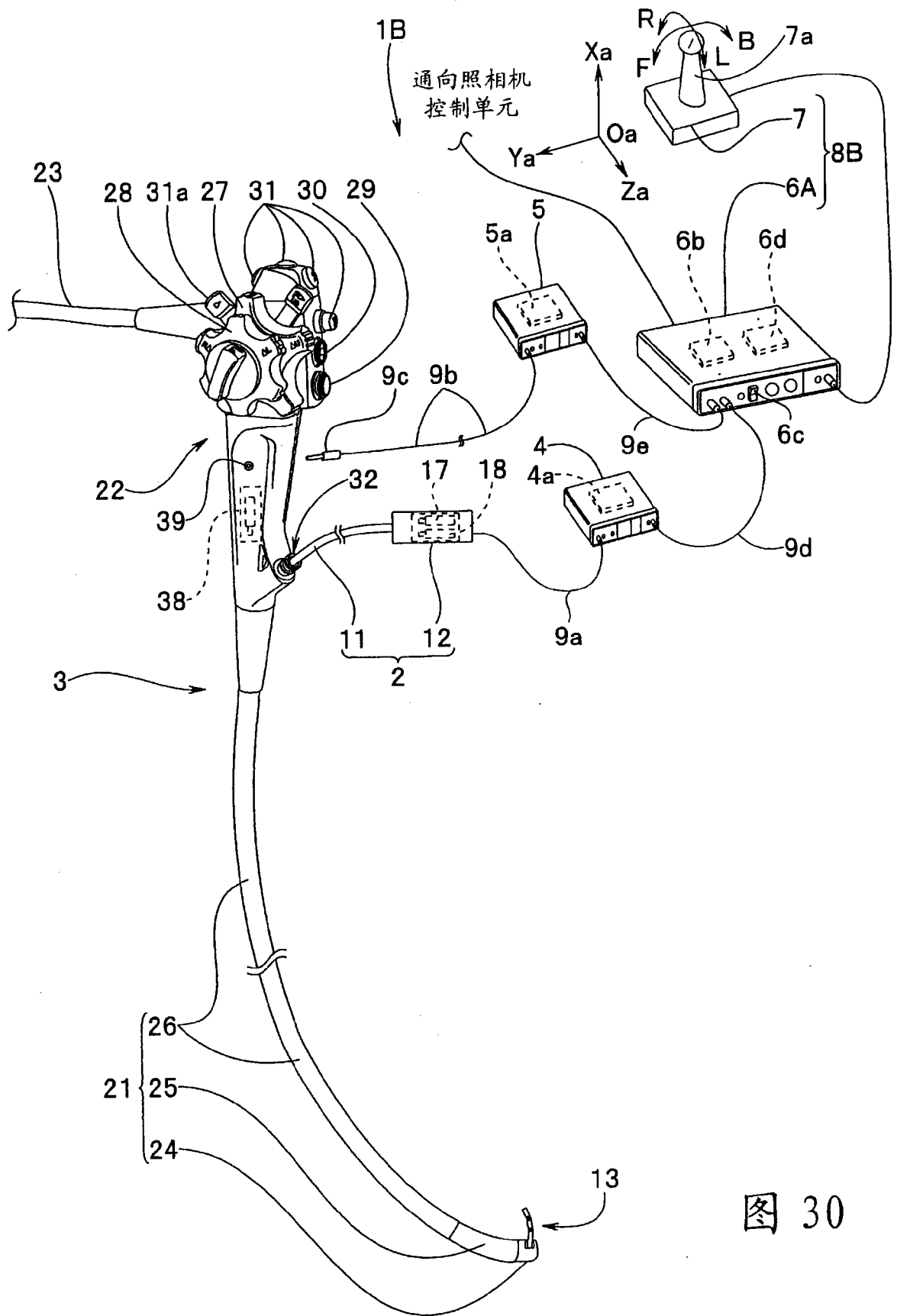


图 30

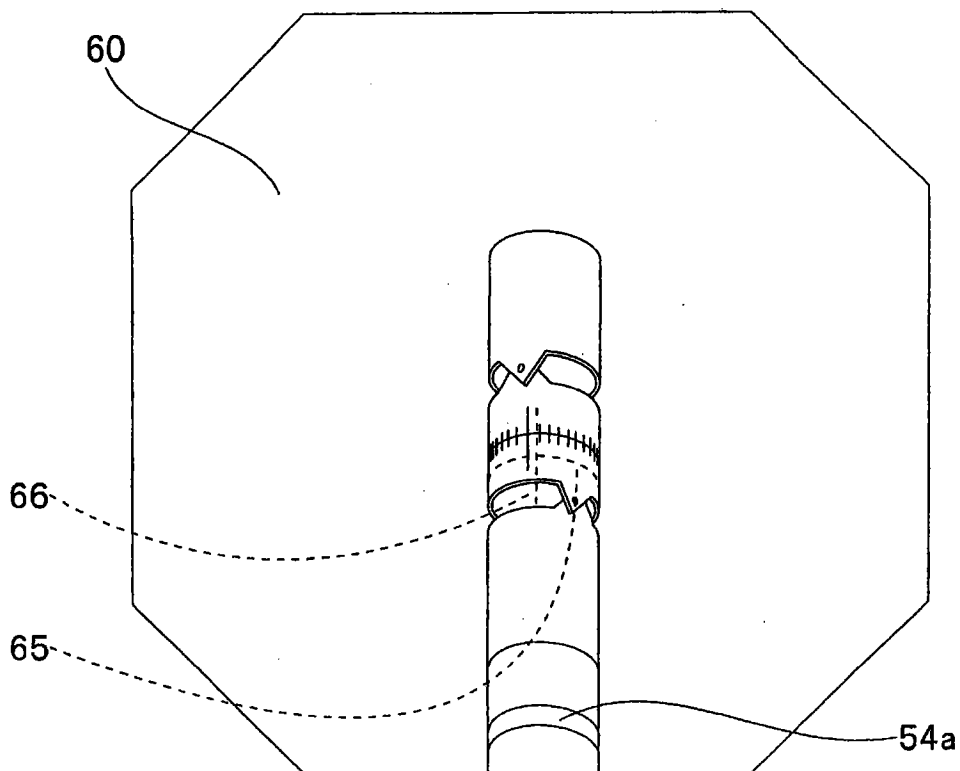


图 32

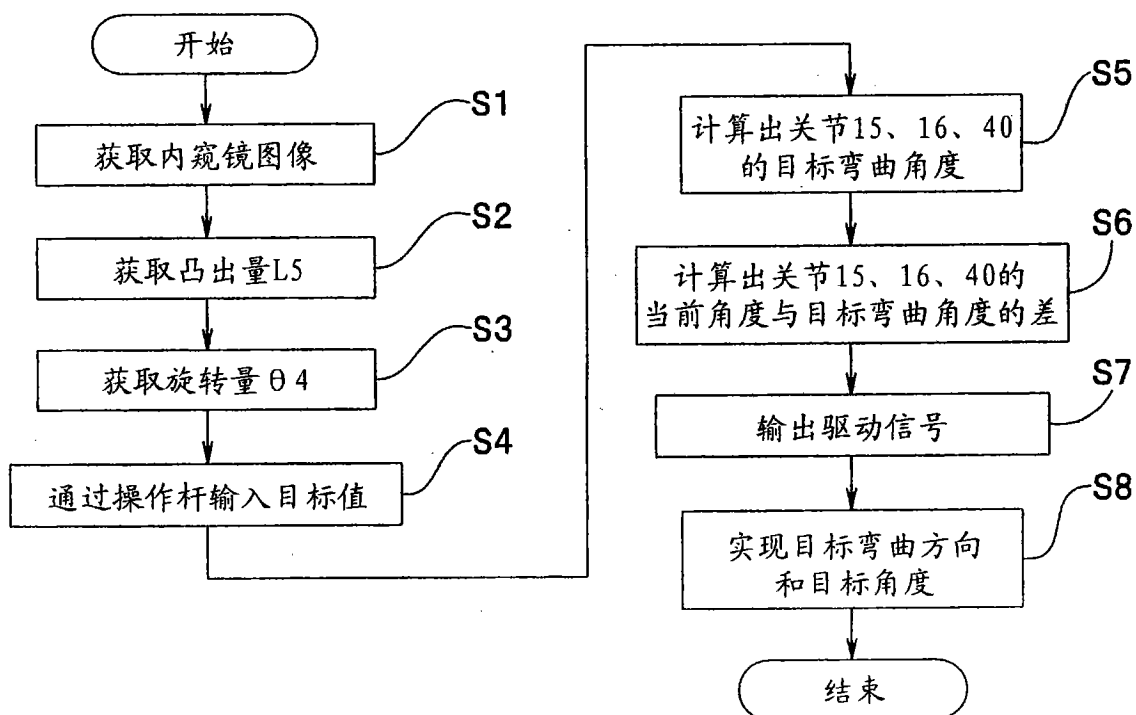


图 33

专利名称(译)	医疗装置		
公开(公告)号	CN101416866B	公开(公告)日	2012-10-03
申请号	CN200810170621.9	申请日	2008-10-22
[标]申请(专利权)人(译)	奥林巴斯医疗株式会社		
申请(专利权)人(译)	奥林巴斯医疗株式会社		
当前申请(专利权)人(译)	奥林巴斯医疗株式会社		
[标]发明人	杉山勇太 高桥和彦		
发明人	杉山勇太 高桥和彦		
IPC分类号	A61B1/005		
CPC分类号	A61B1/00133 A61B1/0051 A61B1/2736 A61B1/00098 A61B1/018		
代理人(译)	陈坚		
审查员(译)	马薇		
优先权	2007277901 2007-10-25 JP		
其他公开文献	CN101416866A		
外部链接	Espacenet SIPO		

摘要(译)

本发明提供一种医疗装置，其包括第一医疗设备、第二医疗设备和综合控制装置。第一医疗设备包括：具有借助第一驱动部的驱动力而弯曲的弯曲部的插入部；和驱动控制第一驱动部的第一控制装置。第二医疗设备包括：对第一医疗设备的插入部附加外力以使插入部移动的外力附加部；产生使外力附加部动作的驱动力的第二驱动部；和驱动控制第二驱动部的第二控制装置。在第二医疗设备具有的外力附加部的外力能附加到第一医疗设备的插入部上的结构中，综合控制装置基于进行使插入部前端向目标位置、目标姿态或目标方向移动的指示的综合输入装置、以及该综合输入装置的指示，驱动控制第一医疗设备具有的第一驱动部和第二医疗设备具有的第二驱动部中的至少一方。

