

[19] 中华人民共和国国家知识产权局

[51] Int. Cl.
A61B 1/00 (2006.01)



[12] 发明专利申请公布说明书

[21] 申请号 200680028706.2

[43] 公开日 2008年8月6日

[11] 公开号 CN 101237808A

[22] 申请日 2006.8.4

[21] 申请号 200680028706.2

[30] 优先权

[32] 2005. 8. 5 [33] US [31] 11/197,965

[86] 国际申请 PCT/US2006/030464 2006. 8. 4

[87] 国际公布 WO2007/019321 英 2007. 2. 15

[85] 进入国家阶段日期 2008. 2. 3

[71] 申请人 迈克罗普拉塔系统有限责任公司

地址 美国纽约州

[72] 发明人 格雷戈里·皮斯孔

[74] 专利代理机构 北京市柳沈律师事务所
代理人 陈荃芳 陶凤波

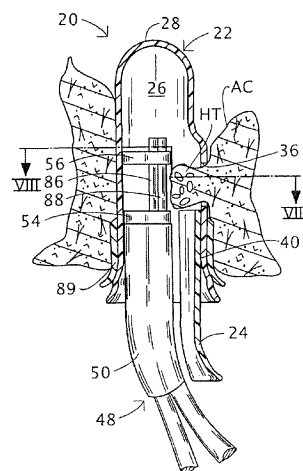
权利要求书5页 说明书17页 附图12页

[54] 发明名称

内镜治疗方法以及包括组织闭塞装置的相关外科组件

[57] 摘要

一种外科器械包括中空件和关闭件，中空件具有带窗口的侧壁，关闭件可移动地连接到中空件，以便可选择地覆盖和不覆盖窗口。中空件具有沿窗口的棱边的第一夹紧表面，而关闭件具有与第一夹紧表面相对、并在器械的夹紧或关闭结构中被配置成基本与第一夹紧表面相邻的第二夹紧表面。该器械另外包括组织闭塞部件，该组织闭塞部件安装在中空件和关闭件的至少之一上，用于作用在紧夹于第一夹紧表面和第二夹紧表面之间的组织上以使组织相互结合。



1. 一种外科器械，包括：

具有侧壁的中空件，该侧壁上设有窗口；

可运动地连接到所述中空件的关闭件，用于可供选择地覆盖和不覆盖所述窗口，所述中空件具有沿所述窗口的棱边的第一夹紧表面，所述关闭件具有与所述第一夹紧表面相对且基本与其相邻配置的第二夹紧表面；及

组织闭塞组件，其被安装在所述中空件和所述关闭件的至少之一上，用于作用在所述第一夹紧表面和所述第二夹紧表面之间被紧夹的组织上，以使所述组织相互结合。

2. 如权利要求1所述的器械，其中，所述中空件具有用于接收内窥镜的插入件的通道，所述中空件包括相对于所述通道横向定位的室，所述窗口与该室相通。

3. 如权利要求2所述的器械，其中，所述关闭件可滑动地插入所述中空件内的通道内。

4. 如权利要求2所述的器械，其中，所述中空件包括多个光进出口，以允许从所述中空件外侧目视观察所述室。

5. 如权利要求2所述的器械，其中，所述中空件包括用于将内窥镜器械的远端导入所述室内的工作通道。

6. 如权利要求1所述的器械，其中，所述侧壁是弯曲的，所述第一夹紧表面和第二夹紧表面的至少之一具有弯曲形状。

7. 如权利要求1所述的器械，其中，所述关闭件可滑动地连接到所述中空件，在所述关闭件开启和关闭过程中，所述第一夹紧表面和所述第二夹紧表面基本保持相互平行。

8. 如权利要求7所述的器械，其中，所述中空件设有通道，所述关闭件被部分地设置在所述通道内，所述窗口与所述通道相通。

9. 如权利要求7所述的器械，其中，所述中空件具有纵向轴线，所述第一夹紧表面和所述第二夹紧表面在取向为基本垂直于所述轴线的平面内延伸，所述关闭件平行于所述轴线运动。

10. 如权利要求1所述的器械，其中，还包括组织切断件，该切断件可操作地连接到所述中空件和所述关闭件之一上，用于切断远离由所述组织

闭塞件至少部分地形成的闭塞部分的组织块。

11. 一种外科器械，包括：

限定出纵向通道的中空体，所述中空体在近端至少部分敞开，所述中空体具有侧壁，该侧壁设有与所述近端隔开的窗口；及

遮板或关闭件，其可运动地安装在所述中空体上，以便在所述中空体定位于体腔内的过程中覆盖所述窗口，所述遮板或关闭件被从所述窗口移开，以使器官组织通过该窗口突出，

所述中空体具有形成有凸出部分的侧壁，所述窗口被定位在所述凸出部分内。

12. 如权利要求 11 所述的外科器械，其中，所述中空体具有设置在所述凸出部分内的室，所述窗口与所述室连通，所述中空件具有将所述通道与所述室分隔开的分隔部分。

13. 如权利要求 11 所述的外科器械，其中，所述通道的尺寸被确定为用于接收内窥镜的插入件。

14. 一种外科方法，包括：

提供器械组件，该器械组件包括具有侧壁的中空体件，侧壁形成有窗口，该器械组件还包括组织闭塞部件，所述闭塞部件限定出一对钳夹，所述钳夹的至少之一包括弓形夹紧表面；

将所述中空体件插入患者的体腔内；

操纵所述中空体件使器官组织通过所述窗口突出到所述中空体件内；

在所述组织通过所述窗口突出后，操纵所述闭塞部件使所述钳夹定位在所述突出组织的相对侧；

然后闭拢所述钳夹以夹紧所述突出组织；及

随后操作所述闭塞部件，以永久地缢缩所述突出组织的一部分。

15. 如权利要求 14 所述的方法，其中，所述闭塞部件包括组织切断装置，所述方法还包括操作所述组织切断装置，以切断远离由所述组织闭塞部件至少部分地形成的闭塞部分的组织块。

16. 一种外科方法，包括：

提供内窥镜器械组件，该器械组件包括中空体件，该中空体件具有通道和形成带窗口的室的侧壁，内窥镜插入件被部分地设置在所述通道内；

将所述内窥镜插入件与所述中空体件一同插入患者的体腔内；

操纵所述内窥镜插入件和所述中空体件，使器官组织通过所述窗口突出到所述室内，所述室被横向设置或设置在与所述内窥镜插入件的侧壁相邻的位置；及

在所述组织通过所述窗口突出后，操纵至少一个延伸到所述室内的器械，以在所述突出组织上施行外科手术。

17. 一种用于治疗痔的外科器械组件，包括肛门镜和痔闭塞装置，

所述肛门镜包括限定出纵向通道的中空体，该中空体在远端封闭而在近端至少部分敞开，该中空体具有侧壁，该侧壁设有与至少所述远端间隔开的窗口，

所述痔闭塞装置包括器械轴，在该轴的远端设有两个钳夹，所述钳夹的至少之一包括夹紧件，该夹紧件可选择地离开或朝向所述钳夹中的另一个运动，用来夹紧和闭塞通过所述窗口突出到所述肛门镜内的痔组织，所述钳夹被插入所述肛门镜内使所述钳夹被定位在通过所述窗口突出到所述肛门镜内的痔组织的相对侧，所述钳夹被安装到一对平行的杆上，每根杆的一端被连接到所述轴上。

18. 如权利要求 17 所述的外科器械组件，其中，所述钳夹在被取向成基本垂直于所述杆的平面内延伸。

19. 如权利要求 17 所述的外科器械组件，其中，所述钳夹中给定的一个可滑动地结合到所述杆上，而另一个所述钳夹相对于所述杆固定。

20. 如权利要求 17 所述的外科器械组件，其中，所述痔闭塞装置还包括痔闭塞部件，该痔闭塞部件被安装在所述钳夹上，用于作用在紧夹于所述钳夹之间的组织上，以使所述组织相互结合。

21. 如权利要求 17 所述的外科器械组件，其中，所述肛门镜还包括安装在所述中空体上、用来在将肛门镜定位于肛管内的过程中覆盖所述窗口的遮板件，该遮板件可相对于所述中空体运动，以便不覆盖所述窗口而使痔组织通过所述窗口突出到所述通道内。

22. 如权利要求 17 所述的外科器械组件，其中，所述中空体具有纵向轴线，所述侧壁形成有位于所述轴线的一侧并从所述近端部分地沿所述侧壁的长度朝所述远端延伸的凸出部分，所述窗口位于所述凸出部分内。

23. 如权利要求 17 所述的外科器械组件，其中，所述钳夹被安装在所述轴上，使得在所述钳夹的张开和闭拢的过程中保持相互平行。

24. 如权利要求 17 所述的外科器械组件，其中，还包括切断件，其可操作地连接到所述闭塞装置上，用于切断远离由所述组织闭塞件至少部分地形成的闭塞部分的组织块。

25. 如权利要求 17 所述的外科器械组件，其中，所述痔闭塞装置从由吻合器机构、可连接到硬化剂贮存器的注射机构、以及可连接到电磁辐射源的辐射导引元件组成的组中选取。

26. 一种用于治疗痔的外科器械组件，包括肛门镜、关闭件、和痔闭塞装置，

所述肛门镜包括中空体，该中空体具有纵向轴线并限定出纵向通道，该中空体的远端封闭而近端至少部分地敞开，该中空体具有侧壁，该侧壁形成有位于所述轴线一侧并从所述近端部分地沿所述侧壁的长度向所述远端延伸的凸出部分，所述凸出部分带有与至少所述远端间隔开的窗口，

所述关闭件在所述凸出部分内可滑动地连接到所述中空体，以便可选择地覆盖和不覆盖所述窗口，

所述痔闭塞装置包括在远端装有两个钳夹的器械轴，所述钳夹的至少之一包括可选择地远离或朝向所述钳夹中的另一个运动、用来夹紧和闭塞通过所述窗口突出到所述肛门镜内的痔组织的夹紧件，所述钳夹被插入到所述肛门镜内，使所述钳夹定位在通过所述窗口突出到所述肛门镜内的痔组织的相对侧上。

27. 如权利要求 26 所述的外科器械组件，其中，所述痔闭塞装置还包括痔闭塞部件，该痔闭塞部件被安装在所述钳夹上，用于作用在紧夹于所述钳夹之间的组织上，以使所述组织相互结合。

28. 如权利要求 27 所述的外科器械组件，其中，所述痔闭塞部件从由吻合器机构、可连接到硬化剂贮存器的注射机构、及可连接到电磁辐射源的辐射导引元件组成的组中选取。

29. 一种用于治疗痔的外科器械组件，包括肛门镜和痔闭塞装置，

所述肛门镜包括限定出纵向通道的中空体，该中空体的远端封闭而近端至少部分地敞开，该中空体具有侧壁，该侧壁带有至少与所述远端间隔开的窗口，

所述痔闭塞装置包括在远端设有两个钳夹的器械轴，所述钳夹的至少之一包括夹紧件，该夹紧件可选择地远离或朝向所述钳夹中的另一个运动，

以夹紧和闭塞通过所述窗口突出到所述肛门镜内的痔组织，所述钳夹被插入所述肛门镜内使所述钳夹定位在通过所述窗口突出到所述肛门镜内的痔组织的相对侧上，

其中，所述钳夹被插入所述肛门镜内，使所述钳夹之一被定位在通过所述窗口突出到所述肛门镜内的痔组织的远处或远侧，在突出的痔组织和所述肛门镜的内侧或远端之间，使另一个所述钳夹定位在靠近所述突出的痔组织或突出的痔组织的近侧，在突出的痔组织和所述肛门镜的外部或近端之间。

内镜治疗方法以及包括组织闭塞 装置的相关外科组件

技术领域

本发明涉及外科治疗人体内侧的组织块 (tissue masses)，尤其涉及沿如结肠之类的中空的内脏器官的壁的组织块的外科治疗。本发明尤其可用于但不专用于痔的治疗。更具体地说，本发明还涉及痔的治疗方法，其中痔的基底被夹紧器械的钳夹压缩，然后通过施加撞击或能量堵塞 (occluded) 痔的血管供应。本发明还涉及被设计成能实现此任务的器械组件。

背景技术

在人或动物体内可能存在多种局限于中空器官的内衬内的异常情况。结肠息肉、肠动静脉型血管畸形、内皮血管损伤、静脉瓣异常、及复杂的内痔就是几个实例。其他情况可包括在结肠穿孔、恶性肿瘤的侵害等中的中空器官的壁的整体厚度。由于基本上避免了外科切口 (access) 创伤，处理这些异常情况的内镜方法 (endoluminal approach) 对于患者来说好处非常大。

使用内镜方法能够相对简单地进行治疗的一种常见情况是复合痔。传统的治疗这些病的方法是采用各种介入和非介入内镜方法。紧邻外口的内痔可以相当方便地进入。下面对市面上可用的几种技术进行回顾。当然，它们具有涉及费用、技术复杂性和/或低临床疗效等公知的局限性。

痔类疾病是非常常见的疾病，50岁左右人群的一半以上都受其困扰。美国每年大约 500,000 患者接受一种或其他类的介入治疗来治疗有症状的痔疮。美国一年约有 160,000 患者接受痔的外科切除术。

术语“痔”通常用来指涉及肛门和直肠下端的血管复合体的令人烦恼的肛门周围的症状。这种症状通常与引起血管组织自然增大有关，还可能并发出血、下垂、血栓、骚痒、烧灼感 (burning) 等。“痔”这个词源于希腊语 “haimorrhoids” (haimo- hemo + rhein - to flow)，其意思是“随血液流动 (flowing with blood)”。词“Pile”是痔的同义字，其源自拉丁语 “pila”

-“ball”。

由于便秘引起的反复弯曲 (straining) 看来是痔形成和发展的主导因素。具有痔症状的几率随年龄、妊娠、肥胖、沉积时间 (sedimentary life)、提起重物和遗传因素而增加。

所谓齿状线 (dentate line) 将直肠与肛门任意地分开。直肠黏膜没有疼痛受体。因此, 限于直肠黏膜的那些治疗步骤 (procedures) 患者通常不感到疼痛。反之, 肛门黏膜含有很多疼痛受体, 因此, 对疼痛刺激非常敏感。位于直肠内的痔称为内痔。内痔位于黏膜下层的层内。外痔则位于肛门外。内痔和外痔通常具有不同的临床表现和并发症。内痔易于在肛环外侧出血和脱垂。脱垂的内痔很容易由痉挛的肛门括约肌导致创伤和绞窄 (strangulate)。外痔可破裂, 在肛门周围区域引起疼痛的皮下肿块, 这经常被称为形成血栓的外痔 (thrombosed external hemorrhoids)。外痔血栓可导致外层组织溃烂和出血。两种痔均可引起肛门周围不适、骚痒、有刺激作用、妨碍肛门周围卫生、损失工作时间及使生活质量明显下降。

可根据痔的类型和严重性制定治疗方案。众所周知, 针对排便调节和症状缓解的药物治疗只具有临时的和经常是不完全的效果。当前的介入治疗、非切除疗法被设计成消除对部分痔或整个痔的血液供应 (橡胶带结扎法、红外凝血、注射硬化疗法、超声波制导痔动脉结扎术)。这些方法临床疗效不大, 不稳定且经常复发。

在美国, 橡胶带结扎法是最流行的用来治疗痔的方法。Blaisdell 于 1963 年曾描述过这种技术。此方法速度快且不贵。在此手术中, 将一些痔组织拉到结扎器内, 且围绕被拉出组织的基底设置橡胶带。这种方式主要使供给内痔的一部分及其上所覆的直肠黏膜的血液绞窄。痔的自动切断和缺血性坏死要经历几天, 留有需几天才能愈合的敞开的直肠伤口。影响日常行动的明显的术后疼痛是很罕见的, 而且可能与将橡胶带放置在太靠近齿状线 (疼痛敏感区) 有关。虽然橡胶带结扎法对于较小的内痔出血的立即控制非常有效, 但对单一的较大的痔来说, 常常需要多次治疗以减小基本尺寸。由于痔的明显的部分通常没有去除, 复发是常事。另外, 由于这种治疗法使患者的肛门在几天或数周内敞开的伤口, 橡胶带结扎法不适用于爱滋病病毒为阳性的患者, 且对于有遗传性的、后天性的以及医源性凝血症的患者来说需要更加严格的准备。

硬化疗法是另一种治疗一和二度内痔的方法。通过与注射器联接的单一的细针头可注入硬化剂，且力图注入血管腔内。由于痔基本上是由多个扭曲的血管管腔组成的球体，基本上不可能理想地准确注入硬化剂。其并发症和复发率非常高。

超声波制导痔动脉结扎术包括对包含了痔动脉的直肠组织的人工缝合。通过超声波定位动脉。期望对应内痔所引起的退化。由于缝合结扎在疼痛非敏感区内在内痔上方完成，手术过程是无痛的。这种技术要求苛刻且极依赖于手术人员的经验和灵巧性。没有经验和技巧不熟练都可能引起“错过”痔动脉和疏忽直肠和血管损伤的后果。也有能引起严重出血的痔动脉损伤、直肠壁损伤等的相关报道，而且经常复发。

痔动脉的红外凝血包括将红外凝血能量输送到痔动脉、随后引起对应的内痔退化。由于不知动脉的准确位置而只是推测其位置靠近内痔，需要几次盲目的红外发射来提高到达隐蔽目标的几率。推荐的做法是花费几星期的时间进行几个治疗疗程。由于红外探头和黏膜之间的界面模糊，红外探头的正确使用在治疗较大的痔时是很困难的。复发也很频繁。

上面所描述的技术中没有一种适当地致力于经常伴随着痔疾病的发展阶段（随后的第二，第三和第四阶段）的组织冗余和组织脱垂，因此上述技术被认为只适用于内痔的第一阶段和第二阶段的前期治疗。尽管如此，复发的几率是确实的，这反映出有方法的不足。

现已发现的被认为是能有效地长期控制痔症状的唯一方法是对痔施行外科切除术。内痔的外科切除有两种主要方法：传统的外科切除术（纵向痔切除术）和所谓的用于脱垂和痔疮的（治疗）常规和方法或 PPH（Procedure for Prolapse and Hemorrhoids）（吻合器痔环状切除术）。

用传统外科切除术治疗痔非常有效，但却是使人虚弱无力的治疗方式。其基本以纵向方式向下切除痔组织直到内括约肌下面。传统的外科切除术几乎不变地将肛门创伤延伸至并超过齿状线，因此导致严重的术后疼痛。这种技术极大地依赖于操作人员的技术。痔的外科切除术需要麻醉，而且严重的肛门周围疼痛长达数周之久并显著损失工作时间。

所谓的脱垂和痔疮的（治疗）常规和方法（PPH）包括使用圆形吻合器对靠近内痔的直肠黏膜和黏膜下层的层施行环行切除。这种手术基本涉及痔的径向血行阻断而痔组织本身留下，使之局部缺血性退化。由于切除是

在疼痛非敏感区（齿状线上方）内进行，与传统痔切除术相比，可观察到术后疼痛减轻和恢复更快。据称术后内痔在四到六周内萎缩。PPH 的提倡者声称疼痛更轻和恢复更快，但是这种技术需要麻醉且对技术和器械配置有要求。另外，这种技术形成基本为圆周的直肠创伤，而这种圆周的直肠创伤在大多数情况下只是一或两痔增大时明显过大。也有出现严重并发症的报道。肛管的基本呈圆周的创伤和随后的瘢痕可导致直肠狭窄（变窄），而这将导致病人虚弱无力并很难治疗。这种技术要求大面积的肛门扩张以容纳圆形吻合器的大的头部组件，这本身就存在术后肛门不适的附加原因和可能的肛门创伤（肛裂、出血等）。PPH 技术与传统痔切除术相比，其主要优点是以横向方式使手术损伤线处于齿状线上方。

总之，虽然已提出了很多微创技术治疗症状明显的内痔，但这些方法都具有高复发率并需要反复手术。约 15-20%的正接受介入治疗法以治疗他们的内痔的患者需要施行痔切除术，主要是因为当前的非切除技术没有致力于对伴随的肛门黏膜脱垂和组织冗余（redundancy）或对这些病症付出的努力不够（橡胶带结扎法）。一些患者群、例如爱滋病病毒呈阳性的患者、脊髓损伤的患者、及凝血病患者等对于这些现有技术具有绝对或相对的禁忌证。脱垂和痔疮的（治疗）常规和方法致力于克服现有技术的诸多不足，但这种技术对技术和器械配备有一定要求，要求全身或局部麻醉，对其的设计导致产生经常的不必要的圆周直肠损伤。

因此，需要一种可更快和更有效地以微创的方式（良性组织不受伤害）和以无疼的方式（切除线处于齿状线上方）治疗痔的设备。

发明内容

本发明旨在提供一种用于外科治疗位于沿如结肠之类的体内器官或内腔的壁的内部组织的改进方法和相关器械。该方法和器械优选用于痔组织的治疗，其对身体的创伤比现有的用于痔疮的外科治疗方法和器械小。本器械包括可在实现本发明的方法中使用的肛门镜，还包括组织闭塞装置（tissue occlusion device）。这些器械一起形成用于治疗具有任何增大和脱垂的严重性的一或多痔的外科器械组件。本发明另外还关注用于可在办公室而不需要在手术室（对痔进行适当治疗的器械。更一般地说，本发明旨在提供一种方法和/或相关的器械组件，其可与内窥镜一起使用以便接近天然

体 (natural body) 内腔内距离天然体口端很远的外科部位。

本发明的一部分还提供一种用于痔疮治疗的装置和相关方法。该装置也能用于其他在远离天然体口端部位上的其他病变的治疗。因此,本发明的一部分关注于内镜介入组件,其包括用于将器械输送和支撑(光学的和机械的)到远离天然口端(natural openings)的外科部位的附件系统。

根据本发明,外科器械包括:具有设有窗口的侧壁的中空件和关闭件,该关闭件可运动地连接到中空件,用于可供选择地覆盖和不覆盖窗口。中空件具有沿窗口棱边的第一夹紧表面,而关闭件具有与第一夹紧表面相对的第二夹紧表面,在器械的夹紧或闭合结构中可将该第二夹紧表面配置(disposable)成大致与第一夹紧表面相邻。该器械另外还包括组织闭塞部件,该组织闭塞部件被安装在中空件和关闭件的至少之一上,用来作用在被夹紧于第一夹紧表面和第二夹紧表面之间的组织上以使这些组织相互结合。

在本发明的一内窥镜实施例中,中空件具有用于接收内窥镜的插入件的通道,该中空件包括相对于通道为横向的室,窗口与室相通。关闭件可滑动地插入中空件中的另一通道内。中空件可具有多个用于允许从中空件外侧目视观察该室的光线进入口。在这种情况下,中空件或内窥镜可设有如光纤束之类的导光部件,以便将照度传递到室内,并用于将图象从室中传送到如视频监视器或目镜之类的观看器。还可在内窥镜的中空件中设有在远端与室相通、能使内窥镜器械的顶端插入室内的一或多条工作通道。

根据本发明的另外的特征,中空件的侧壁是弯曲的且第一夹紧表面和第二夹紧表面的至少之一具有弯曲的形状,例如,C型或U型。

关闭件可滑动地连接到中空件时,在关闭件的开启和关闭过程中,第一夹紧表面和第二夹紧表面可基本保持相互平行。此外,中空件具有纵向轴线,第一夹紧表面和第二夹紧表面可在取向基本垂直于该轴线的平面上延伸,而关闭件可平行于该轴线运动。

在本发明一可供选择的实施例中,中空件具有通道,关闭件被部分地设置在该通道内,而窗口与通道相通。

依照本发明一实施例,中空件的一端封闭并在相对端设有把手。也可在关闭件的与第二夹紧表面相对的那端设有与把手平行延伸的握柄。

组织闭塞部件可以是吻合器机构、可连接到盛有硬化剂的贮存器上的

注射机构、或可连接到激光辐射源上的光纤。对于本领域技术人员来说，其他类型的组织闭塞装置是显而易见的。

本发明的外科器械包括限定出纵向通道的中空体，该中空体的近端至少部分地开启，中空体具有侧壁，该侧壁设有与近端分隔开的窗口。本外科器械还包括遮板或关闭件，该遮板或关闭件可运动地安装到中空体上，用于在将中空体定位于体腔内的过程中覆盖窗口，可将遮板或关闭件从窗口移开以允许器官组织通过窗口突出。

窗口可位于器械的中空体侧壁的凸出部分中。

在本发明的一特别适用于内窥镜的实施例中，(a) 中空体具有设于凸出部分中的室，(b) 窗口与室相通，(c) 中空件被构成为具有将通道与室分隔开的隔离部分，以及 (d) 通道的尺寸被确定为用于接收内窥镜的插入件。因此，在本发明此实施例中，器械被设计成用于结合到内窥镜上，以便与内窥镜的远端部分一起插入患者体内。遮板或关闭件可滑动地设置在中空体内。

本发明的外科方法利用一种器械组件，该器械组件包括具有形成有窗口的侧壁的中空体件，而且还包括组织闭塞部件，该闭塞部件限定一对钳夹，至少一个钳夹包括弓形的夹紧表面。本方法包括：(i) 将中空体件插入患者的体腔内，(ii) 操纵中空体件，使器官组织通过窗口突出到中空体件内，(iii) 在组织通过窗口突出后，操纵闭塞部件使得钳夹位于突出组织的相对侧，(iv) 然后闭拢钳夹，以夹紧突出组织，以及 (v) 随后操作闭塞部件，以使突出组织的一部分永久缢缩 (constrict)。

在器械组件包括用于覆盖窗口的遮板或关闭件的情况下，将中空体件插入体腔的步骤通常包括在遮板或关闭件覆盖窗口时将中空体件插入，同时该方法还包括运动遮板或关闭件以便不覆盖窗口而使器官组织通过窗口突出。

遮板或关闭件的运动可包括相对于中空体件滑动遮板或关闭件。

该方法可另外包括将中空体件联接到内窥镜的插入件上，使得将中空体件插入体腔内的步骤包括将内窥镜与联接到其上的中空体件一起插入体腔内。

在中空体件具有通道和室、窗口与室相通的情况下，将中空体件联接到插入件包括将内窥镜的插入件插入中空体件的通道内，而该方法还包括

通过具有进入所述室的光学系统来目视观察室内的突出组织。

本发明提出通过具有正常尺寸或任何扩大和突出程度的肛门插管对一或多痔施行微创治疗。本发明的方法推荐在所谓齿状线（齿状线是肛管内的解剖学线，在其上方黏膜对疼痛不敏感）上方沿横向方向（相对于肛门轴）应用吻合器线。由于本发明的闭塞装置内的组织闭塞钳夹的 C 形弯曲基本呈圆形截面，本方法可保持圆形吻合器的所有优点而不存在所述缺点。在不存在可能的直肠狭窄或大致伴随的肛门直肠创伤的情况下，如果需要，可将具有不同 C 弯曲程度（较大或较小弯曲）的较小吻合器盒或钳夹用于较小的痔或用于不同的直肠，美国专利 6,142,933 中附带公开了这种方法。本发明的特殊的肛管口或肛门镜设计与具有 C 弯曲的吻合器钳一起可在不出现不必要的外科创伤和开支的情况下治疗选定数量的痔。本发明的肛门镜和组织闭塞装置可在没有受过训练的医护人员的帮助下在办公室内使用。特别是在痔的治疗中，外科创伤较小，可减小工作损失和减少正常生活的中断。

附图说明

图 1 为用于本发明方法的本发明的肛门镜的部分剖切的示意性透视图，其示出了一对钳夹；

图 2 为用于本发明方法的本发明的组织闭塞装置的部分剖切的示意性透视图；

图 3 为图 1 所示钳夹的近侧的一个的示意性透视图，其示出了组织闭塞机构的细节；

图 4 为图 1 所示的近侧钳夹的示意性透视图，其示出了另一组织闭塞机构的细节；

图 5 为图 1 所示的近侧钳夹的示意性透视图，其示出了又一组织闭塞机构的细节；

图 6 为图 1 所示的近侧钳夹的示意性透视图，其示出了再一组织闭塞机构的细节；

图 7A-7F 为插入到肛管内的图 1 所示的肛门镜的横截面示意图，其示出了本发明方法的步骤顺序；

图 8 为沿图 7D 中线 IX-IX 剖切的横截面示意图；

图 9 为沿图 7C 中线 VIII-VIII 剖切的横截面示意图；

图 10 为图 1 和图 7A-7F 中的肛门镜的横截面简图；

图 11 为与图 10 类似的横截面简图，其示出了图 1 和图 7A-7F 中的肛门镜的一种可供选择的设计；

图 12 为与图 10 类似的横截面简图，其示出了图 1 和图 7A-7F 中的肛门镜的另一种可供选择的设计；

图 13 为本发明的包括了组织闭塞部件的肛门镜的侧视图；

图 14 为图 13 所示的组织闭塞肛门镜的底部、正面和左侧透视图；

图 15 为图 13 和 14 所示的组织闭塞肛门镜的顶部、后面和左侧透视图；

图 16 为图 13-15 所示的组织闭塞肛门镜沿纵向或轴向部分的顶部、后部、和左侧透视图；

图 17 为图 13-16 所示的组织闭塞肛门镜的纵向截面图，其示出了处于开启或组织接收位置的遮板或关闭件；

图 18 为与图 17 类似的视图，其示出了处于关闭或未夹紧位置的遮板或关闭件；

图 19 为本发明的内窥镜组织闭塞件的一实施例的示意性顶视图；

图 20 为图 19 所示的内窥镜组织闭塞组件的示意性底视图；

图 21 为图 19 和 20 所示的组织闭塞组件沿图 19 中线 XXI-XXI 剖切的纵向截面示意图；

图 22 为图 19-21 所示的组织闭塞组件沿图 20 中线 XXII-XXII 剖切的横截面示意图；

图 23 为本发明的内窥镜组织闭塞组件的另一实施例的示意性底视图；

图 24 为图 23 所示的组织闭塞组件沿图 23 中的线 XXIV-XXIV 剖切的纵向截面示意图。

具体实施方式

如图 1 所示，用于痔外科的肛门镜 20 包括中空体 22 和遮板件 24。中空体 22 限定出纵向通道或内腔 26，该通道或内腔在远端 28 处封闭而在近端 32 形成开口 30。开口 30 可目视观察外科部位和器械的插入。中空体 22 具有侧壁 34，该侧壁设有与远端 28 分隔开、优选也与中空体 22 的近端 28 分隔开的矩形窗口 36。

遮板件 24 可运动地安装在中空体 22 上,以便在将肛门镜 20 定位于肛管内的过程中覆盖窗口 36。可将遮板件 24 从窗口 36 移开,以允许痔组织通过窗口 36 突出到肛门镜通道 26 内。更具体地说,遮板件 24 可滑动地安装于中空体 22 上并设置在中空体 22 内,且具有与窗口 36 周围区域内的侧壁 34 一致的形状。

遮板件 24 位于中空体内的轨道 37 中。轨道 37 采用浅凹陷或凹进的方式并具有起导引遮板件 24 滑动的作用的纵向棱边或台肩 39。在插入过程中横向棱边或台肩 41 起与遮板 24 连续的远端运动邻接的作用。例如,可将遮板件 24 通过纵向棱边或台肩 39 内的凹槽(未示出)锁定于轨道 37 中。

中空体 22 通常具有纵向轴线 38,侧壁 34 被形成为带有凸出部分或突起 40,该凸出部分或突起位于轴线一侧上,并从中空的肛门镜体的近端 32 部分地沿侧壁 34 的长度朝远端 28 延伸。窗口 36 位于凸出部分 40 内,遮板件 24 可沿凸出部分 40 滑动并与其嵌合。如图 8 和 9 所示,将遮板件 24 和凸出部分 40 形成为可协同作用,致使凸出部分起可滑动地保持遮板件的轨道的作用。通常可使窗口 36 具有任何适用于突出的痔组织 HT(图 7B-7F, 8 和 9)进入的形状。可以是矩形和圆形形状。

肛门镜 20 的中空体 22 具有围绕近端 32 处的开口 30 的边缘 42。优选中空体 22 沿边缘 42 设有凸缘 44,该凸缘起止动作用以阻止肛门镜 20 完全滑入肛管内。沿中空体 22 的边缘 42 还设有切口 46,该切口被设置在与凸出部分 40 相对的轴线 38 的那一侧。切口 46 有利于操作任何被插入肛门镜 20 内对痔组织施行手术的器械。另外,切口 46 便于观察窗口 36 和通过窗口 36 观察突出到纵向通道 26 内的痔组织 HT。

在某些应用中,窗口 36 可沿近侧方向一直延伸到凸缘 46。在任何情况下,窗口 36 应大到足以允许痔进入肛门镜 20 的内腔或通道 26 内。窗口 36 处于凸出部分或突起 40 内,有利于为窗口 36 提供适当大的尺寸。

可将肛门镜 20 设置为外科器械组件的一部分,因此也可包括图 2 所示的痔治疗装置 48。装置 48 包括器械轴 50、在轴的近端连接到轴的把手或作动器 52、以及在轴的远端安装于轴上的一对钳夹 54 和 56(近端和远端)。把手 52 可操作地被连接到钳夹 54 和 56,以便可选择地张开和闭拢钳夹。每个钳夹 54 和 56 均采用 C 或 U 型夹紧件的形状,以可供选择的方式远离另一钳夹和朝另一钳夹运动。

钳夹 54 和 56 限定出对应缝隙 55 和 57。器械轴 50 的远端部分的横截面呈 U 或 C 型形状，并限定出与缝隙 55 对准并连通的凹陷部分 59。器械轴 50 的远端的这种非对称的形状在痔治疗装置 48 的远端部分插入肛门镜 20 中时有利于目视观察外科部位。

在钳夹 54 和 56 上安装有痔闭塞部件以对夹紧于钳夹之间的组织产生作用从而使组织相互结合。痔闭塞部件可采用任何能使器官组织、特别是痔组织相互联结的形式。如图 3 所示，痔闭塞部件可采用吻合器机构 58 的形式，该机构包括多个设置在弓形地配置于近侧钳夹 54 内的吻合器 60。吻合器 60 沿纵向在远侧上与在钳夹 54 上的各喷射孔 62 对准，而在近侧上与各推动器元件 64 对准。可将推动器元件 64 设置在近侧上并与在近端上可操作地与把手 52 连接的压力应用环（未示出）或其他力传递结构接触。远侧钳夹 56 具有一系列与各槽或喷射孔 62 对准的砧元件或区域（未示出），以用于在发射（firing）时使吻合器闭合。

可将吻合器 60 装在一次盒元件内，该盒元件可以是近侧钳夹 54 的一部分或全部。这种变型允许外科医生、直肠病学家或其他医护人员在单一治疗步骤进程（in the course of a single procedure）中夹紧多个痔。在吻合一痔后，如在下面参考图 7A-7F 所讨论的那样，去除排空的盒（例如，钳夹 54）并用类似的载有吻合器的盒替代。

如图 4 所示，一种可供选择的痔闭塞部件采用注射机构 66 的形式，该注射机构包括多个固定于近侧钳夹 54 上的中空针头 68。针头 68 沿纵向定向并围绕钳夹 54 圆周隔开。针头 68 可通过分配支管 70 被连接到盛有如浓糖溶液或生物相容性黏合剂之类的硬化剂的贮存器 72 上。

图 5 示出了另一可供选择的以辐射能发生器 74 形式的闭塞部件，例如，电磁波谱的红外或光学部分。更具体地说，辐射能发生器 74 包括通过分配支管 78 连接到激光辐射源 80 的光纤 76。

图 6 示出了又一种可供选择的以电极 82 的形式的闭塞部件，该电极安装在近侧钳夹 54 处并沿远侧方向面向远侧钳夹 56。在需要两极传递电能的情况下，远侧钳夹 56 也可装有电极（未示出）。可将电极 82 连接到射频（RF）电流源 84，以向痔组织传送 RF 烧灼电流。

钳夹 54 和 56 与杆 86 和 88 一起可形成可从轴 50 取出的一次性的闭塞盒。在对一个患者进行痔治疗的过程完成后，可去除盒并用新盒代替以用

于另一患者。

在使用注射机构 66 的情况下，辐射能发生器 74、或电极 82、把手 52 可设有口或连接器 85，以便能将手持式痔治疗装置 48 分别联结到贮存器 72、激光源 80、或 RF 电源 84。

此外，如图 2 所示，钳夹 54 和 56 被安装到一对在近端被连接到器械轴 50 的平行的杆 86 和 88 上。钳夹 54 和 56 通过杆 86 和 88 相互连接并连接到轴 50 上，使钳夹在钳夹的张开和闭拢过程中保持相互平行并垂直于杆 86 和 88。任何现有技术中已知的或之后开发出的可互易的装置机构都可操作地结合到钳夹 54 和 56 以及把手 52，以便能通过操作把手 52 而张开和闭拢钳夹 54 和 56。

在图 2 所示的痔治疗装置 48 的此实施例中，远侧钳夹 56 可滑动地结合到杆 86 和 88 上，近侧钳夹 54 相对于这些杆固定，所述杆在其相对侧被结合到远侧钳夹 56。可将钳夹 54 和 56 以及杆 86 和 88 制成可从器械轴 50 拆卸的一次性盒组件。或者，可将如吻合器 60 和孔 62 之类的操作部分构成为可与钳夹 54 和 56 分离的一次性盒的一些部分。

图 7A-7F 示出了使用肛门镜 20 和痔治疗装置 48 治疗痔的方法步骤。如图 7A 所示，通过透明的肛口件 89 将带有关闭窗口 36 的遮板件 24 的肛门镜 20 插入肛管 AC 并操纵肛门镜，使痔组织 HT 邻近窗口 36。此治疗步骤可包括在肛管 AC 内侧纵向移动和/或转动肛门镜 20，直到肛门镜相对于痔组织 HT 处于期望位置为止。为此，遮板件 24 以及中空体 22 的任意侧壁 34 可由透明的聚合物材料构成。于是，在操纵肛门镜的过程中，可通过侧壁 34 和遮板件 24 目视观察肛门组织。

在完成肛门镜 20 的适当定位后，如图 7B 中的箭头 92 所示，遮板件 24 在外部凸缘或指状夹件 90 处被抓住并沿近端方向拉动。此动作未覆盖窗口 36 并能使痔组织 HT 通过窗口突出到肛门镜 20 的通道 26 内。随后，将痔治疗装置 48 的远端部分尤其包括钳夹 54 和 56 插入肛门镜 20 内。如图 7C 所示，这种插入可利用钳夹 54 和 56 来完成，这些钳夹位于通道 26 内，在与凸出的侧壁部分 40（参看图 7C 和 8）相对的纵轴线 38 的一侧上，借此，使突出的痔组织 HT 穿过由钳夹 56 限定的槽或缝隙 94。在这种情况下，安置痔治疗装置 48 之后，如图 7D 和 9 所示，该装置围绕纵向轴线转动，且可被传递成与该轴线正交，使钳夹 54 和 56 对准带有突出的痔组织 HT 的

颈部或基底区域 96。

在一可供选择地采用的治疗步骤中，将痔治疗装置 48 的远端部分插入肛门镜 20 内的方式为使钳夹 54 和 56 定位在通道 26 内与凸出的侧壁部分 40 在纵轴线 38 的相同侧（图 7C 和 8）。因为突出的痔组织 HT 是韧性的，痔治疗装置 48 的远端钳夹 56 可滑过突出的组织。在采用手术的插入（和取出）阶段，根据肛门镜 20、痔治疗装置 48、以及突出的痔组织 HT 的相关尺寸扭动痔治疗装置 48 可能是必需的或有利的。在这种可供选择的所采用的治疗步骤中，如图 7D 和 9 所示，不必围绕纵向轴线转动装置 48 而使钳夹 54 和 56 与突出的痔组织 HT 的颈部或基底区域 96 对准。

如图 7E 所示，将钳夹 54 和 56 定位在痔组织 HT 的相对侧时，其相互接近以夹紧痔组织 HT。优选在使钳夹 54 和 56 闭拢和张开的过程中，使其保持相互平行。

如图 7E 所示，当钳夹 54 和 56 围绕组织 HT 的颈部区域 96 夹紧时，可操作痔治疗装置 48 的组织闭塞部件（图 3-6），以便在颈部区域 96 内或围绕颈部区域永久地缢缩痔组织 HT。在应用吻合器机构 58（图 3）的情况下，借助于推动器元件 64 的远侧运动通过钳夹 54 内的喷射孔 62 射出吻合器 60，吻合器在碰到远侧钳夹 56 中的各砧元件（未示出）时闭合。在应用注射机构 66（图 4）的情况下，在钳夹 54 和 56 的接近过程中，固定到近侧钳夹 54 的中空针头 68 自然地或自动地插入痔组织内。然后将硬化剂从贮存器 72 导引到痔组织 HT 内。在使用辐射能发生器 74（图 5）的情况下，操作发生器以产生预定光谱范围的电磁辐射，其然后通过光纤 76 被导引到痔组织 HT 内。在使用图 6 的射频烧灼组件的情况下，从源 84 通过电极 82 将射频流传导到痔组织 HT 内。在远侧钳夹 56 也设有电极之处，电流从电极 82 通过颈部或基底区域 96 流到钳夹 56。在使用单极烧灼电流时，电流从组织 HT 流出分散到患者体内。

在闭塞操作完成后，操作把手 52 以使钳夹 54 和 56 相互分开，并操纵治疗装置 48 以将钳夹与被治疗的痔组织 HT（图 7F）分离。然后进一步操纵治疗装置 48，以从肛门镜 20 中抽出。此外，由于被夹紧的痔组织 HT 的变形，在很多情况下可简单地抽出痔治疗装置 48 而不用转动，但可能需要一些扭动。

可用手术刀横切远离被闭塞的颈部区域 96 的痔组织 HT 或使其局部缺

血退化或自身截断。在闭塞治疗步骤的几天内可发生自身截断。局部缺血退化则在几周内发生。局部缺血退化和自身截断是由颈部或基底区域 96 内的血管的闭塞引起的。

肛门镜 20 的凸出部分或突起 40 起肛门 (collateral anal) 侧支或直肠组织的牵开器的作用。另外, 凸出部分或突起 40 在痔组织 HT 的区域内形成更多的工作空间。这种设计可更好地进入位于靠近直肠肌肉的黏膜下层的组织 HT 的颈部或基底 96。

图 8-10 示出了凸出部分或突起 40 的一种结构, 其中突出的曲率半径大于中空体 22 的其余部分的曲率半径。其他结构也是可能的。图 11 示出了凸出部分或突起 98 的曲率半径小于中空体件 22 的主要部分的曲率半径的结构。图 12 示出了凸出部分或突起 100 的曲率半径基本等于中空体件 22 的曲率半径的结构。虚线 102、104、106 表示痔治疗装置 48 的相应闭塞钳夹。

通常, 将肛门镜 20 插入肛管之后施行将肛门镜 20 与带有痔组织的窗口 36 对准的操作。肛门镜 20 和端口件 89 优选由能有利于目视观察和痔定位的透明聚合物材料构成。将肛门镜 20 插入肛管 AC 之后、在操纵肛门镜 20 与带有痔组织 HT 的窗口对准之后、及在使痔组织 HT 通过窗口 36 突出之后, 将闭塞装置的钳夹 54 和 56 插入肛门镜 20 内。

在这里公开的痔治疗器械或装置可以部分为一次性使用或完全为一次性使用。当钳夹 54 和 56 两者都是可移动地连接到轴 50 的一次性盒的一部分时, 器械的近侧部分也可用于在不同的时间治疗不同的病人。可供选择地或另外地, 在近侧钳夹 54 包括吻合器储料匣处可更换钳夹 54, 以便能在同一患者上实施多次痔闭塞治疗步骤。

图 13-18 示出了手术器械组件, 更具体地说示出了用于痔治疗的组织闭塞肛门镜组件 120。器械组件 120 包括中空件 122, 该中空件具有设有窗口 126 的侧壁 124, 而且该器械组件还包括可滑动地连接到中空件以用于选择性地覆盖和不覆盖窗口的关闭件 128。中空件 122 具有沿窗口 126 的棱边的第一夹紧表面 130。关闭件 128 具有第二夹紧表面 132, 该第二夹紧表面与夹紧表面 130 相对且在图 13-15 和 18 中示出的器械的夹紧或闭合结构中基本与所述第一夹紧表面相邻配置。关闭件 128 可沿近侧方向滑动离开夹紧表面 130, 以开启窗口 126, 如图 16 和 17 所示。

组织闭塞器械组件 120 另外还包括组织闭塞部件 134, 该组织闭塞部件安装在中空件 122 和关闭件 128 中的至少之一, 用于作用在夹紧表面 130 和 132 之间紧夹的器官组织上, 以使组织相互结合。组织闭塞部件 134 可以是吻合器机构、可连接到硬化剂贮存器的注射机构、或可连接到激光辐射源的光学纤维。

中空件 122 的侧壁 124 通常呈圆锥状地弯曲, 使夹紧表面 130 和 132 为弯曲形状, 例如, C 型或 U 型。夹紧表面 130 和 132 处于垂直于器械 120 的纵向轴线 136 延伸的平行平面上且在关闭件 128 的开启和关闭过程中保持相互平行。关闭件 128 平行轴线 136 运动。

中空件 122 在远端 138 封闭并限定出纵向通道 140, 在该通道中部分地设有关闭件 128。窗口 126 与通道 140 相通。在与封闭端 138 相对的近端, 中空体 122 设有包括纵向延伸的棒 144 (即, 定向在相对于轴线 136 较小角度处) 的把手 142 以及基本上横向延伸的握柄 146。关闭件 128 包括形成为通道件的主要部分 148, 在与夹紧表面 132 相对的主要部分 148 的端部处, 握柄 150 平行于把手 142 的握柄 146 延伸。把手 142 的棒部分 144 形成为可滑动地接收关闭件或遮板件 128 的主要部分 148 的通道件。

图 19-22 示出了组织闭塞器械组件 152 的内窥镜转位 (endoscopic version), 该组件包括具有用于接收内窥镜的插入件 158 的通道 156 的中空体件 154。中空件 154 并入相对于通道 156 横向定位的室 160。室 160 由分隔件或壁 162 任意地与通道 156 分开。内窥镜插入件 158 围绕室 160 以弧形方式延伸, 据此其位于中空体件 154 的凸出部分 164 内。

中空体件 154、尤其是其凸出壁 164 具有窗口或孔 166, 通过该窗口或孔例如息肉 168 之类的器官组织可在内窥镜组织闭塞治疗步骤中突出。在这种治疗步骤中, 如图所示, 带有联接到其上的中空体件 154 的内窥镜插入件 158 通过如肛门孔之类的天然体口端插入内腔, 例如, 插入结肠。在内窥镜插入件 158 的远端面 170 上的光学部件 (未示出) 被用来目视观察体腔壁并被用来检测包含息肉 168 或其他不希望的组织块的外科部位。

组织闭塞器械组件 152 还包括在远端包括了组织夹紧表面 174 的关闭件或遮板件 172。表面 174 通常具有弓形形状并置于横向于器械组件的纵向轴线 176 的平面上。表面 174 可与另一弓形组织夹紧表面 178 相对, 该弓形组织夹紧表面沿窗口 166 的远端棱边 (未具体标出) 联接到中空体件 154。

表面 178 同样也置于横向于纵向轴线 176 的平面内, 并因此平行于表面 174。

关闭件或遮板 172 被联接到可滑动地设置在平行于轴线 176 延伸的中空体件 154 的通道 182 内的杆 180 的远端。在实施手术的最初阶段, 沿远侧方向推杆 180, 使关闭件或遮板 172 覆盖或关闭开口 166。当达到预期的外科部位时, 沿近侧方向拉出杆 180 以从窗口 166 去除关闭件或遮板 172, 并使息肉 168 通过窗口 166 突出到室 160 内。

体件 154 设于带有开口 184 的室 160 中, 通过该开口可实现对室 160 的目视观察。开口 184 可通过内窥镜插入件 158 的光学部件 (示例性地包括照明光源、透镜, 及光纤束-未示出) 提供对室 160 的视觉检查口 (visual access)。或者, 如在下面将参考图 23 和 24 所讨论的那样, 中空体件 154 可设有其自身使用的光学部件以建立通向室 160 的视觉检查口。

中空体件 154 沿室 160 可另外设置开口 186, 以便能通过如吸入装置 188 之类的内窥镜器械的工作顶端进入 (access) 室 160。吸入装置 188 包括与息肉 168 嵌合的圆锥形头 190。在施行吸入操作时, 沿近侧方向通过内窥镜插入件的工作通道 192 或中空体件 154 拉动装置 188。于是, 息肉 168 伸出以便于闭塞操作, 而在闭塞操作中关闭件或遮板件 172 沿远侧方向运动, 使息肉 168 的茎或颈部组织 194 被夹在夹紧表面 174 和 178 之间。然后, 闭塞部件 196 操作通过夹紧表面 178 和/或表面 176 以实现茎或颈部组织 194 的闭塞。作为示例, 闭塞部件 196 可采用吻合器机构、可连接到硬化剂贮存器的注射机构、或可连接到激光辐射源的光纤的形式。在这里公开的组织闭塞器械组件的任一实施例中, 组织闭塞部件可通过元件或电流传输部件产生的电阻热来实现组织的加热。

与此处的其他治疗步骤中所预期的那样, 在参考图 19-22 的上述讨论过程的终结时, 在施加闭塞能量后可开启关闭件或遮板件 172。然后, 使如息肉 168 之类的已闭塞的组织块滑出室 160 回到天然体的内腔内。

图 23 和 24 示出了与图 19-22 所示的器械组件 152 类似的组织闭塞器械组件 202。在组件 202 中, 具有接收内窥镜插入件 208 的通道 206 的中空体件 204 结合有光纤照明导引部分 210、光纤图象导引部分 214、至少一个用于使用内窥镜器械的工作通道 216、用于在弯曲的内窥镜插入件 208 内有利于形成与通道 206 相邻的室 222 的缆线 218 和 220。通过中空体件 204 的通道 226 插入硬挺杆 224 还有利于室 222 的形成。

因此，可将中空体件 204 形成为内窥镜护套的形式，该内窥镜护套的远端可变形，以使室 222 从摺叠插入结构膨胀到如图 24 中具体示出的膨胀后的使用结构。照明导引部分 210 和图象导引部分 214 远侧终止于沿室 222 的壁的光进入开口 212 和 228 处。

第一弓形夹紧表面 230 沿与室 222 相通的窗口 232 的远侧棱边被定位在中空体件 204 上。第二弓形夹紧表面 234 被联接到关闭件或遮板件 236 的远端上。关闭件或遮板件 236 被联接到杆 238 上，该杆在插入操作中可选择地沿远侧和近侧方向移动关闭件以实现窗口 232 的关闭，窗口 232 的开启能使组织块突出到室 222 内，而在向组织施加能量的过程中夹紧突出组织以使其闭塞。在表面 234 处设置在关闭件 236 上的组织闭塞部件 240 可采用上述器械的任何形式。

通过工作通道 216 插入的吸入装置 244 的吸入头 242 可用于将息肉 246 抽离体内腔的壁 248 以有利于组织闭塞操作。

组织闭塞器械组件 152 和 202 可用于治疗多种病症（息肉、壁穿孔、在先前设置的吻合器线处的出血点等），但其一般不用于治疗痔。内镜组织闭塞器械组件 152 和 202 可被用于治疗除结肠外的天然和人造内腔的损伤，这些内腔包括气管、支气管、血管（动脉和静脉）等。

其他已知的外科操作/手术的类型可通过使用组织闭塞器械组件 152 和 202 来实现，例如对在血管内的内膜/内皮损伤（动脉斑块，等）施行手术或在病变的静脉或动脉瓣膜上施行手术。为了实施这种附加的治疗步骤，可使广泛的内窥镜外科器械{剪、抓紧器、剥离器、缝合夹钳（clip applier）等}通过内窥镜护套通道 192、216 介入目标组织。

当需从患者体内切断器官组织然后摘除时，摘除操作可以或者通过工作通道 192、216 实现，或者在抽出整个器械的过程中实施。在后者的情况下，在带到患者外侧之前，将切断的标本带进室 160、222 内。

当外科手术导致血管出血时，可通过射频或注射硬化剂或止血剂使血管凝结。

此处所描述的任何检查和外科操作法也可与外部操作法结合实施，例如，与腹腔镜操作法结合实施。这种腹腔内镜方法通常在外科领域是公知的且可在保持微创方法的优点的同时有利于手术的执行和安全性。

需注意的是，可将杆 86 和 88 固定到远侧钳夹 56 并可滑动地与轴 50

连接。或者，可将杆 86 和 88 固定到远侧钳夹 56 和轴 50 两者上，在这种情况下近侧钳夹 54 可供选择地沿杆 86 和 88 滑向钳夹 56 和从其滑开。也可设置多于两个的杆 86 和 88，以便用于将远侧钳夹 56 接合到器械轴 50 上。

在再一可供选择的设计中，在夹紧或闭拢过程中，钳夹 54 和 56 两者可沿杆 86 和 88 运动。这种设计可促进痔闭塞而不撕裂已闭塞的组织基底下方的组织。若只有一个钳夹 54 或 56 可沿杆 86 和 88 运动，那么在钳夹的闭拢过程中，整个器械可相对于患者运动，以确保预防不期望的组织撕裂。当远侧钳夹 56 可沿杆 86 和 88 滑动时，在远侧钳夹沿近侧方向运动的同时整个器械被推入患者体内。

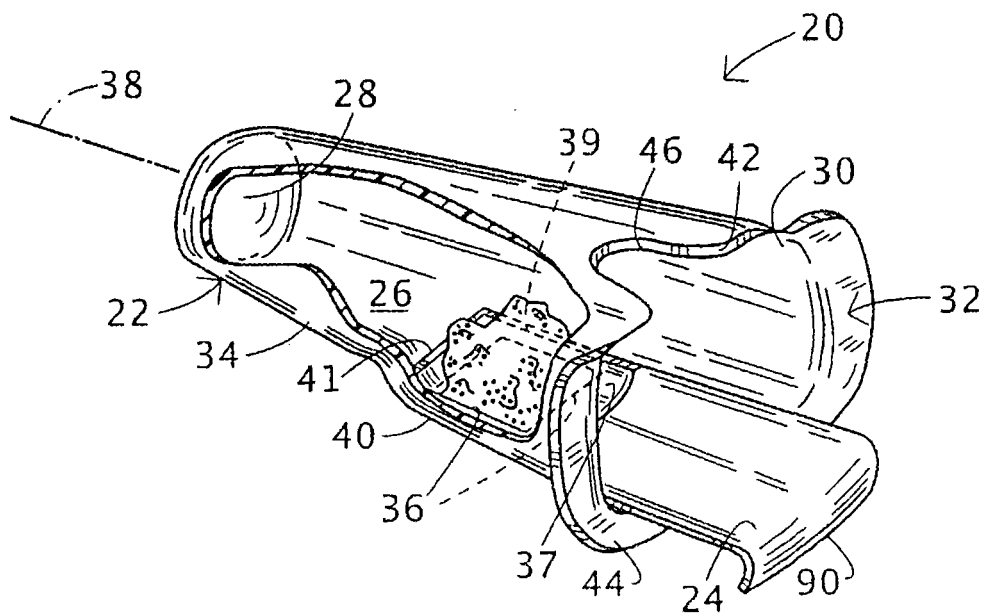


图 1

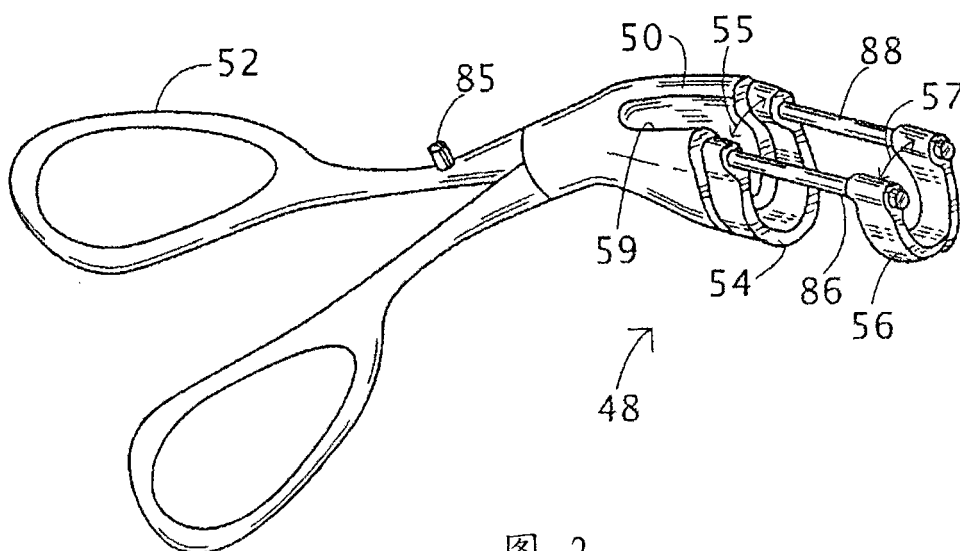


图 2

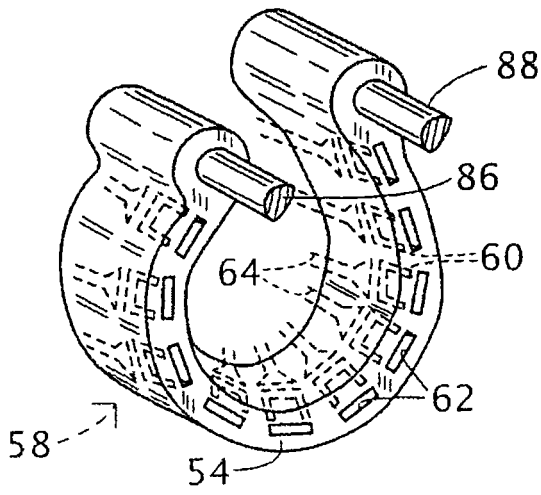


图 3

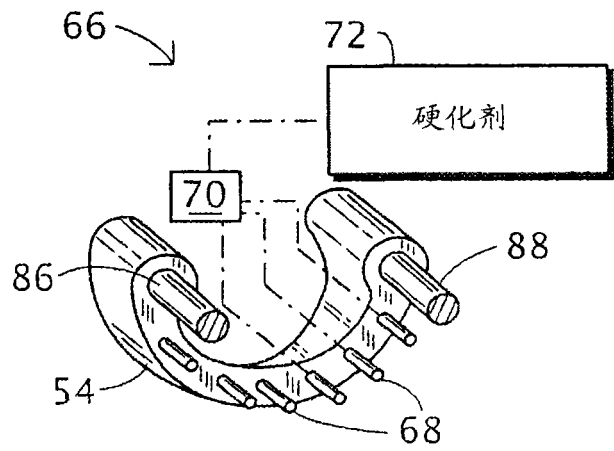


图 4

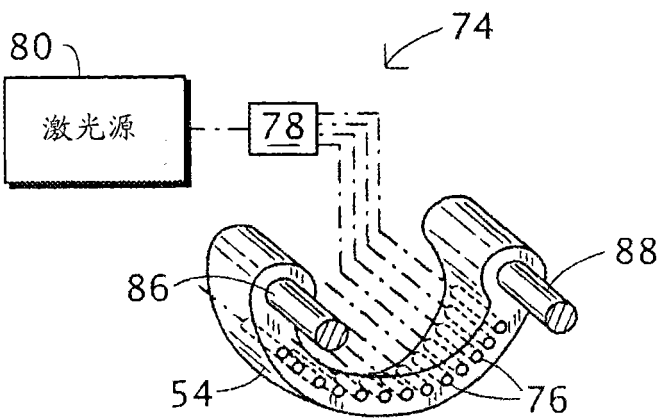


图 5

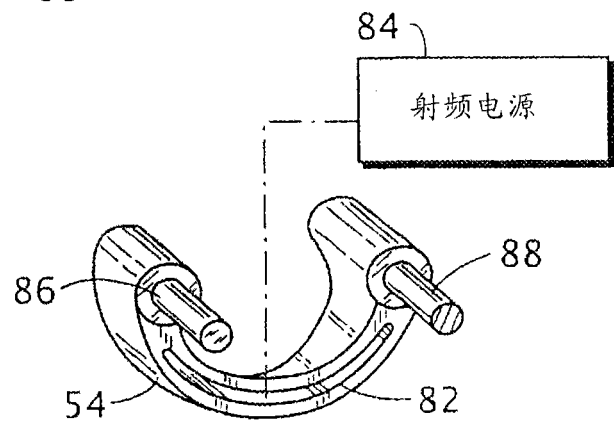


图 6

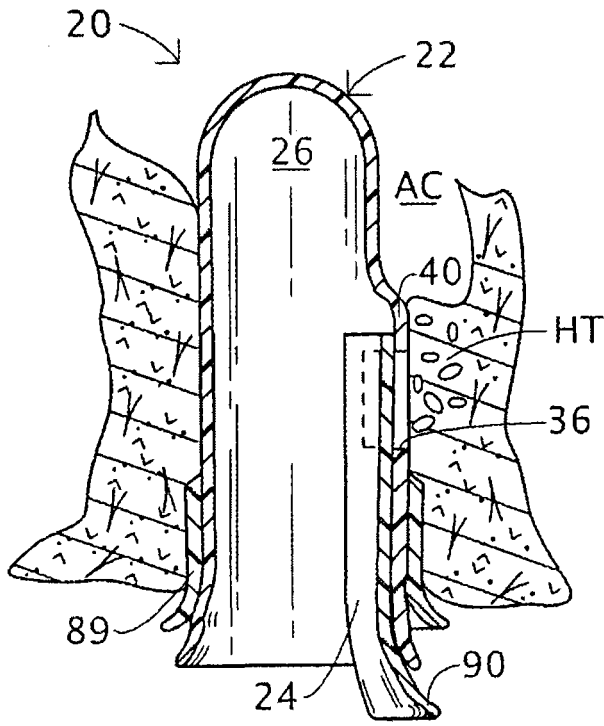


图 7A

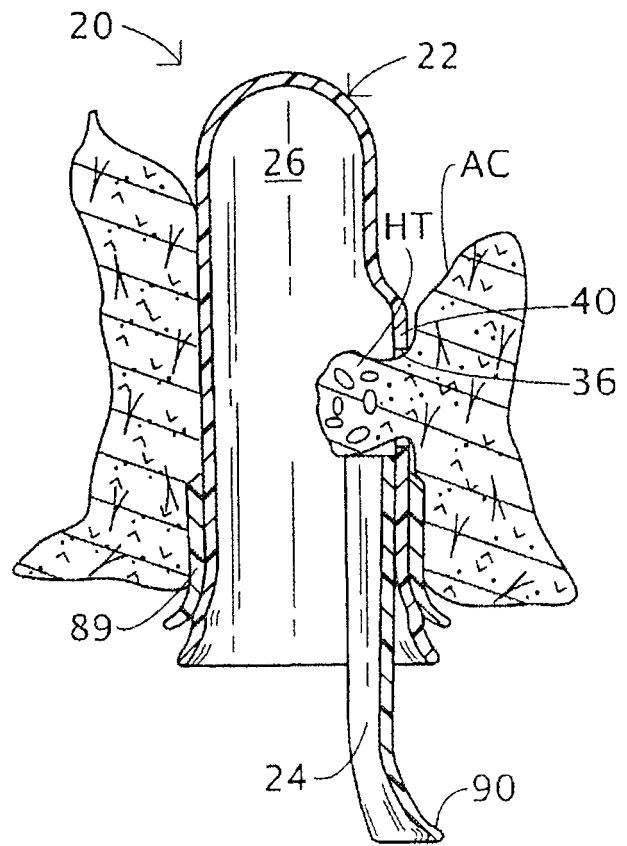


图 7B

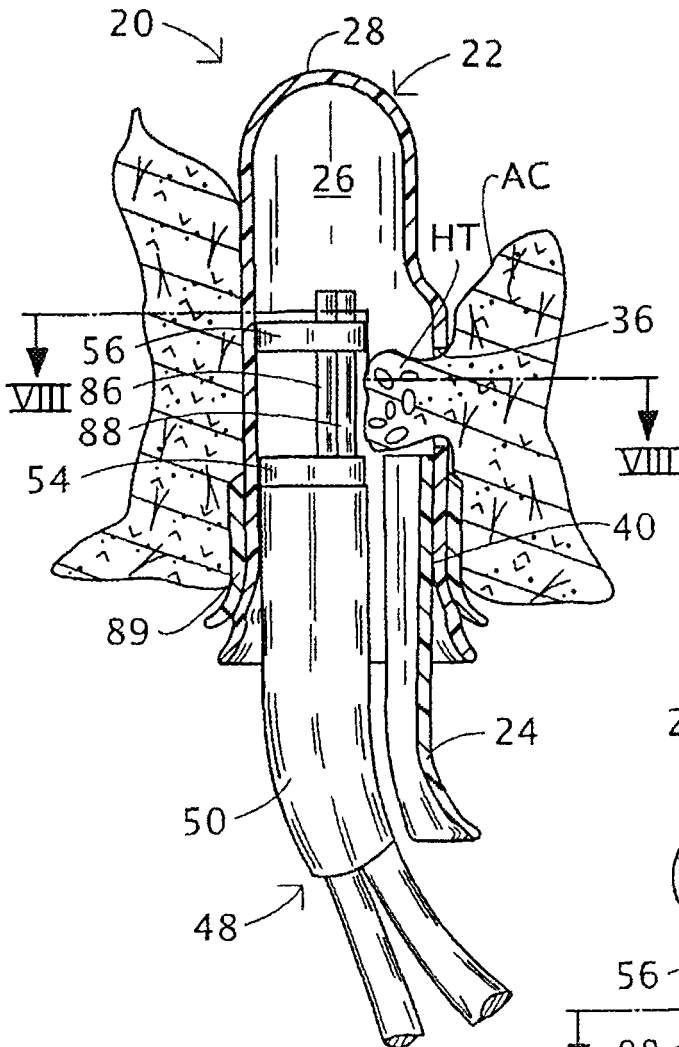


图 7C

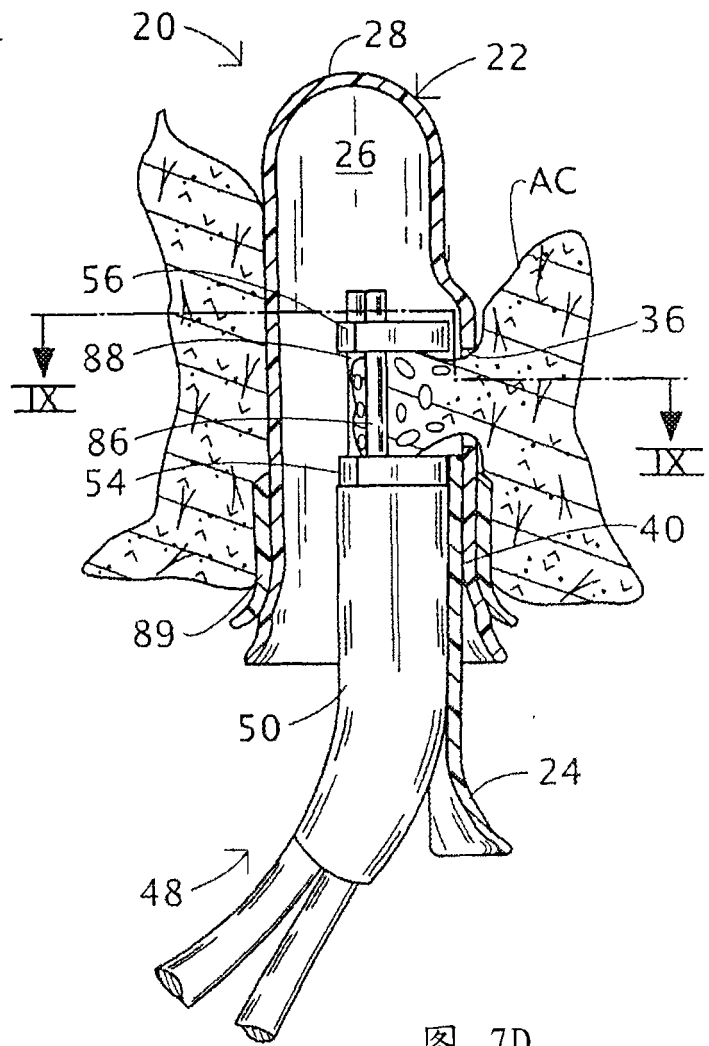


图 7D

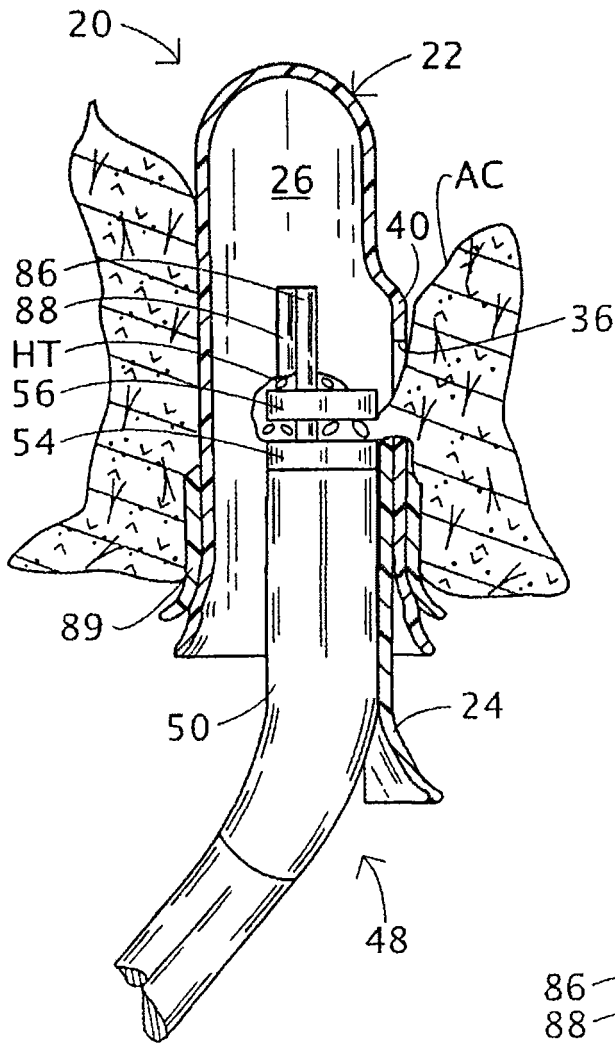


图 7E

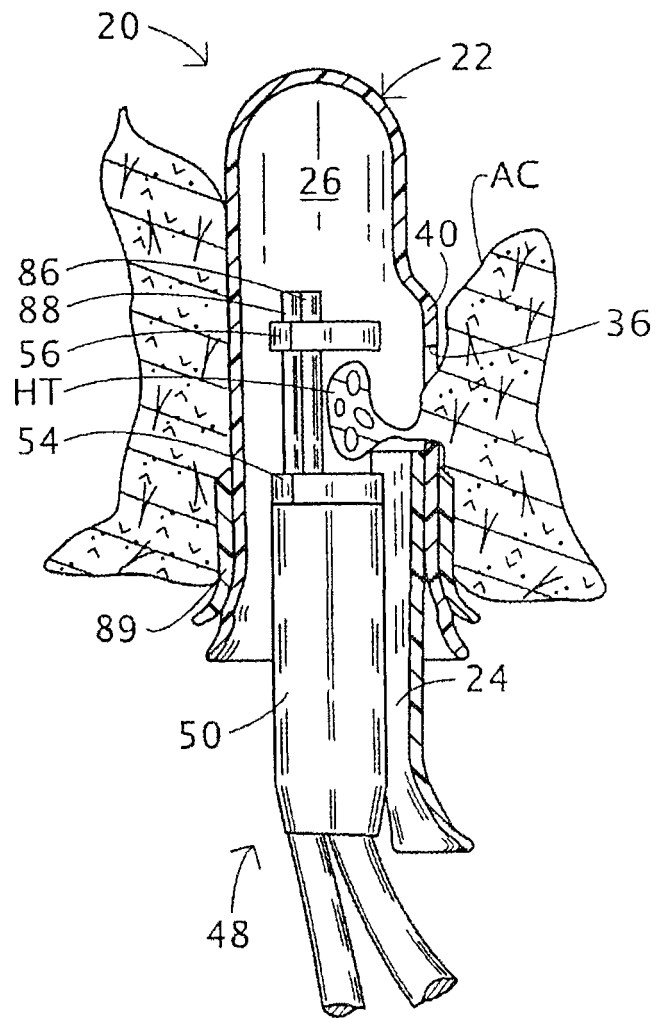


图 7F

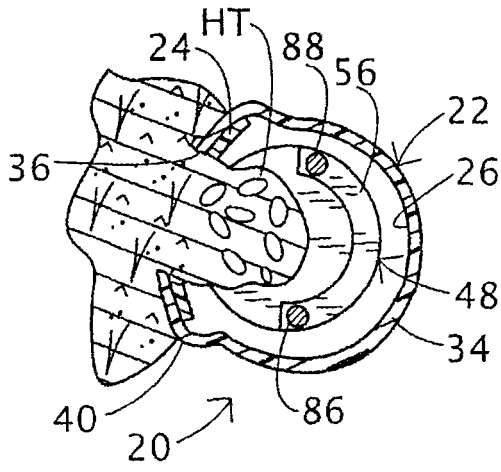


图 8

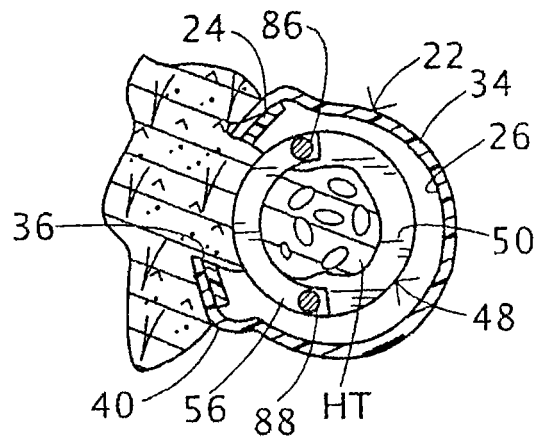


图 9

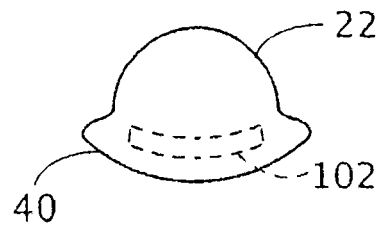


图 10

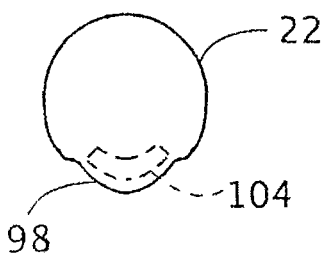


图 11

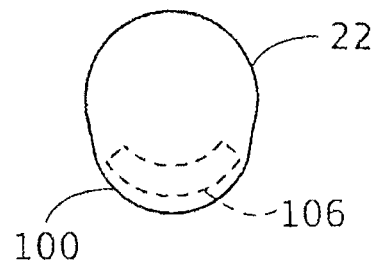


图 12

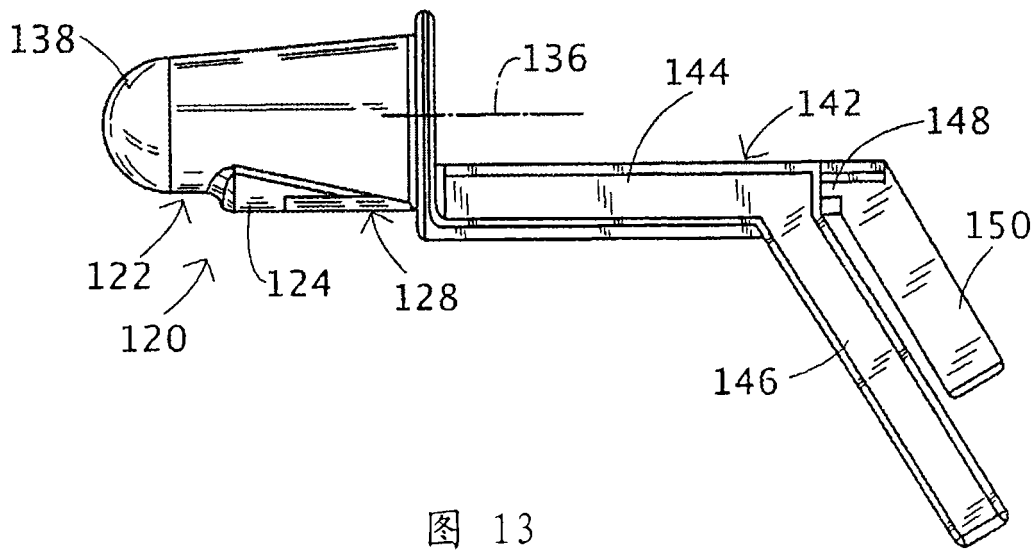


图 13

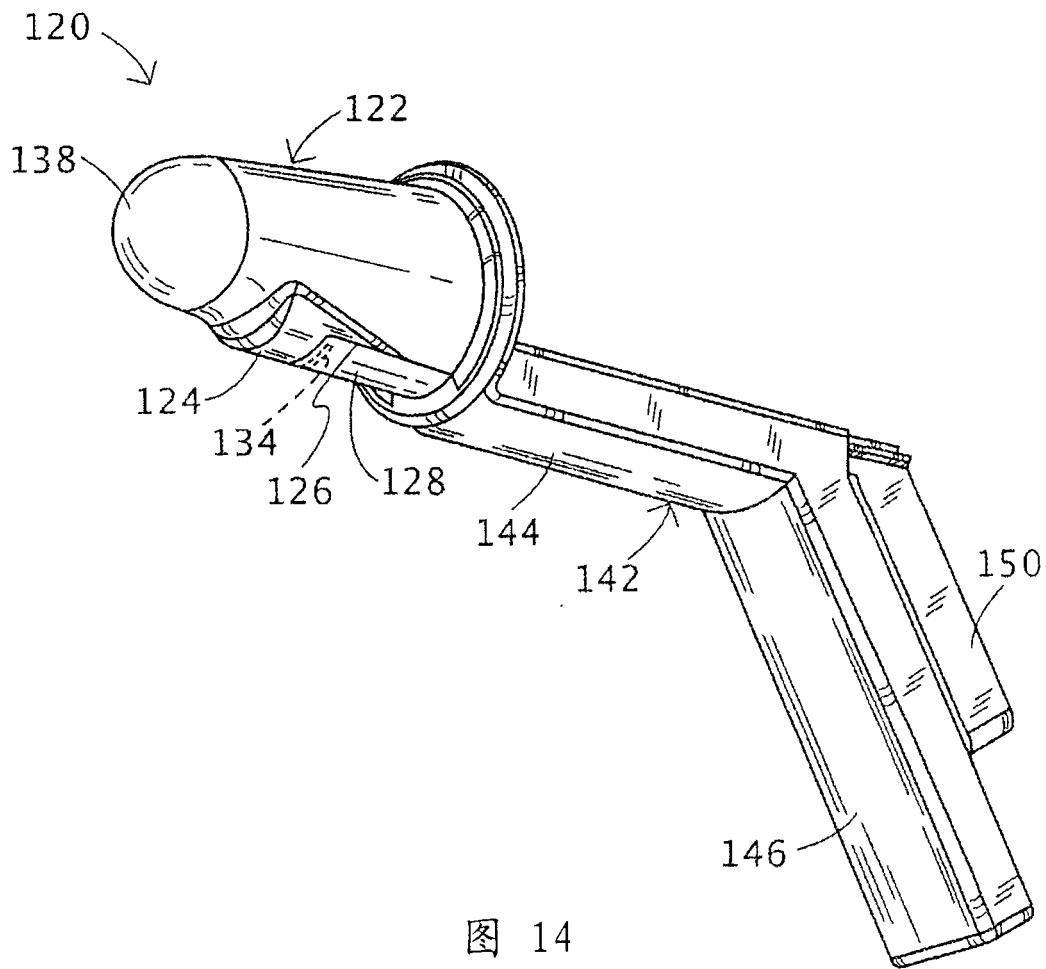


图 14

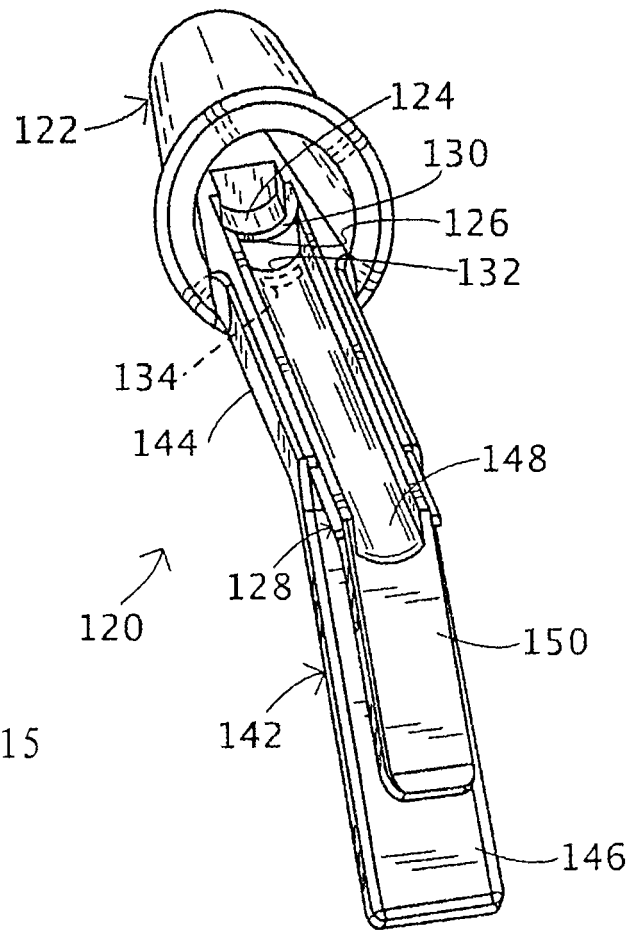


图 15

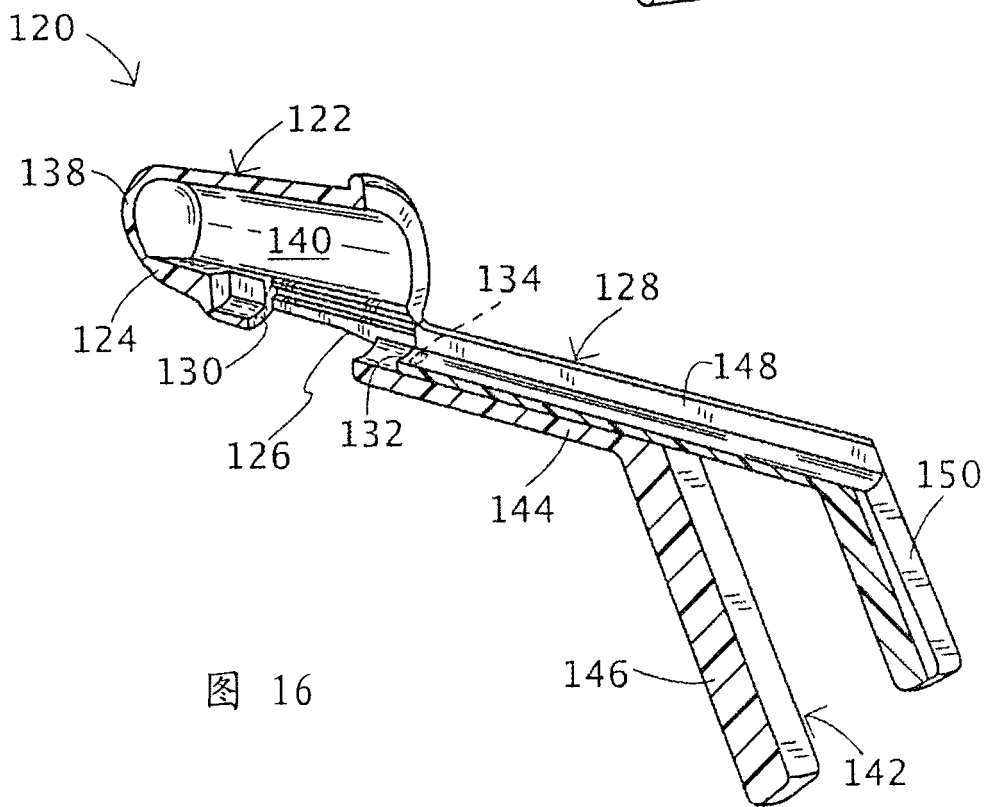


图 16

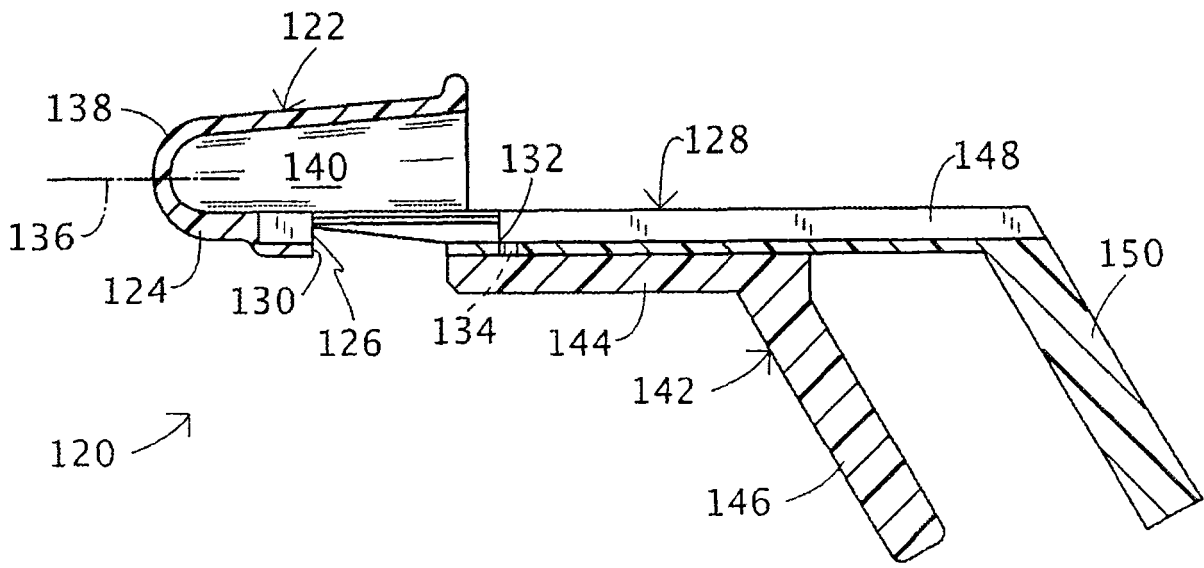


图 17

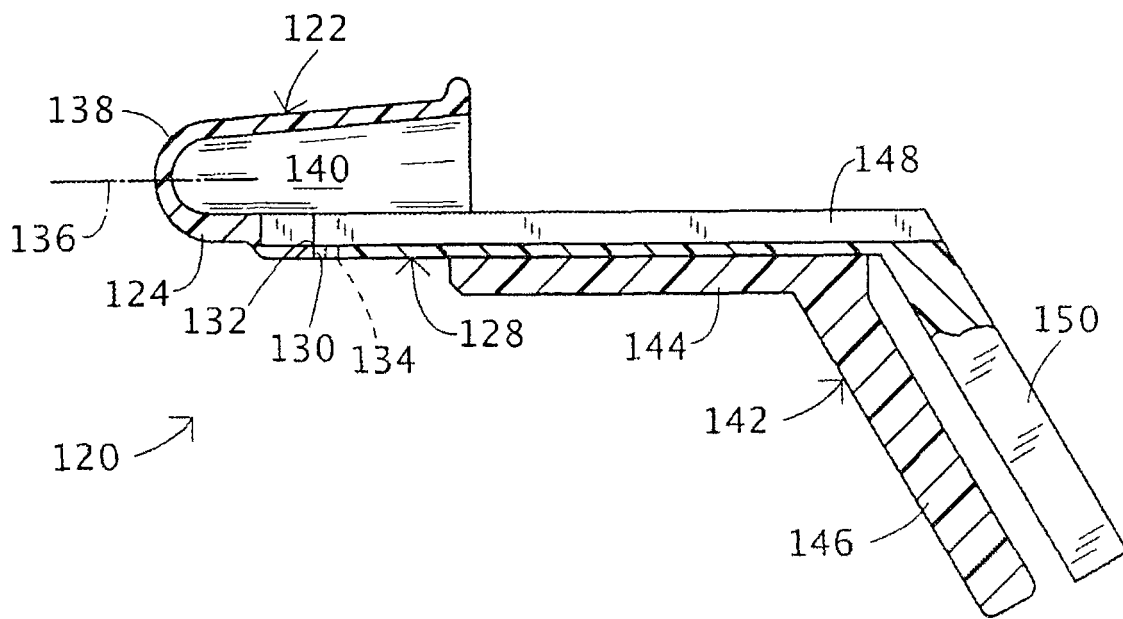


图 18

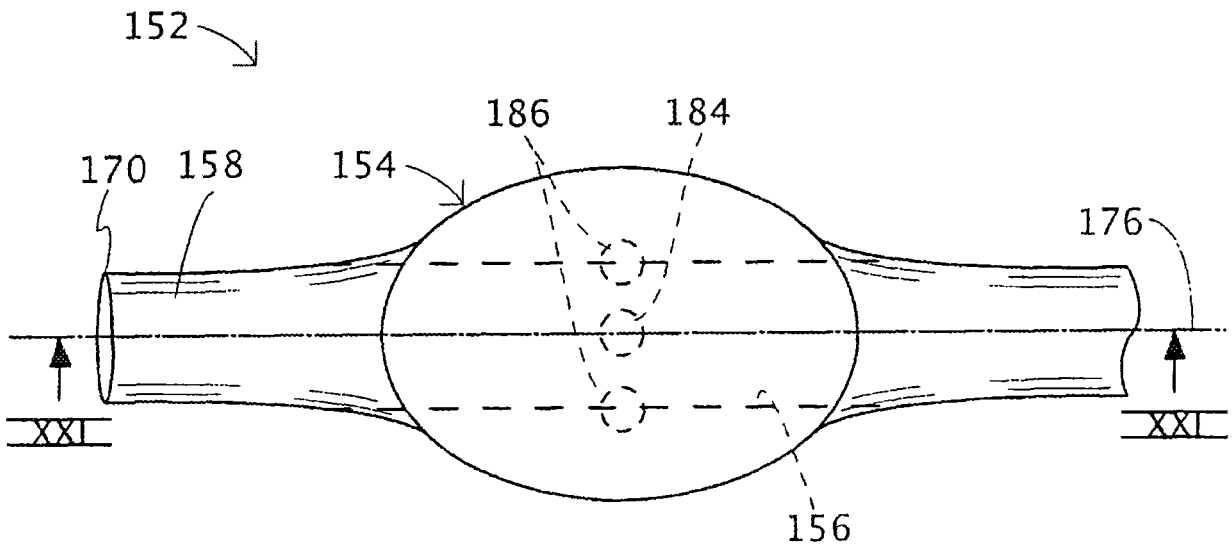


图 19

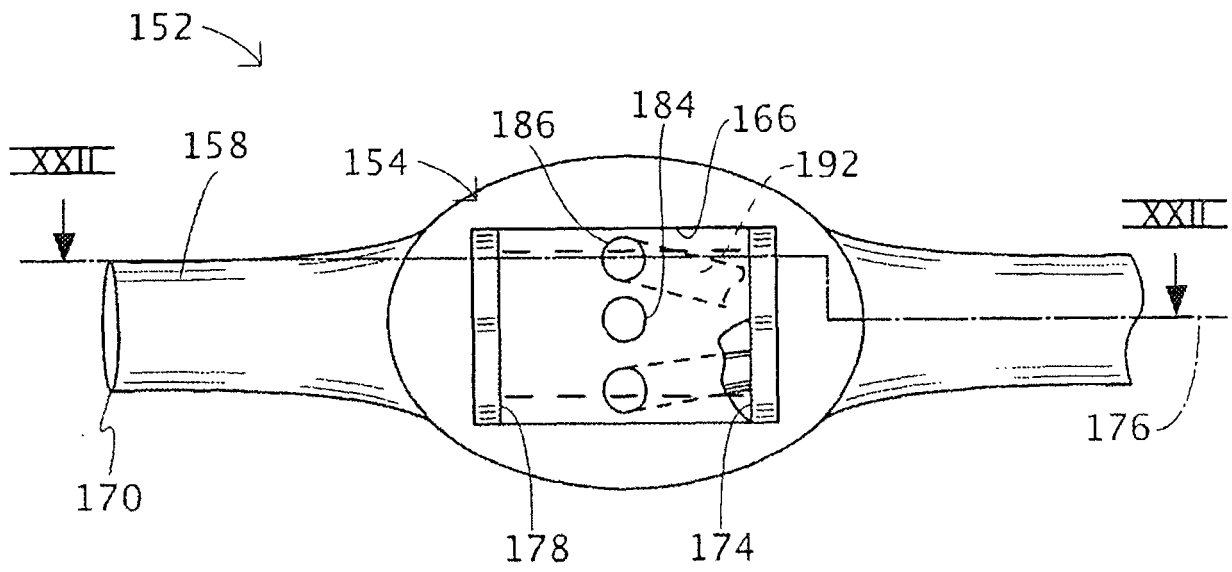


图 20

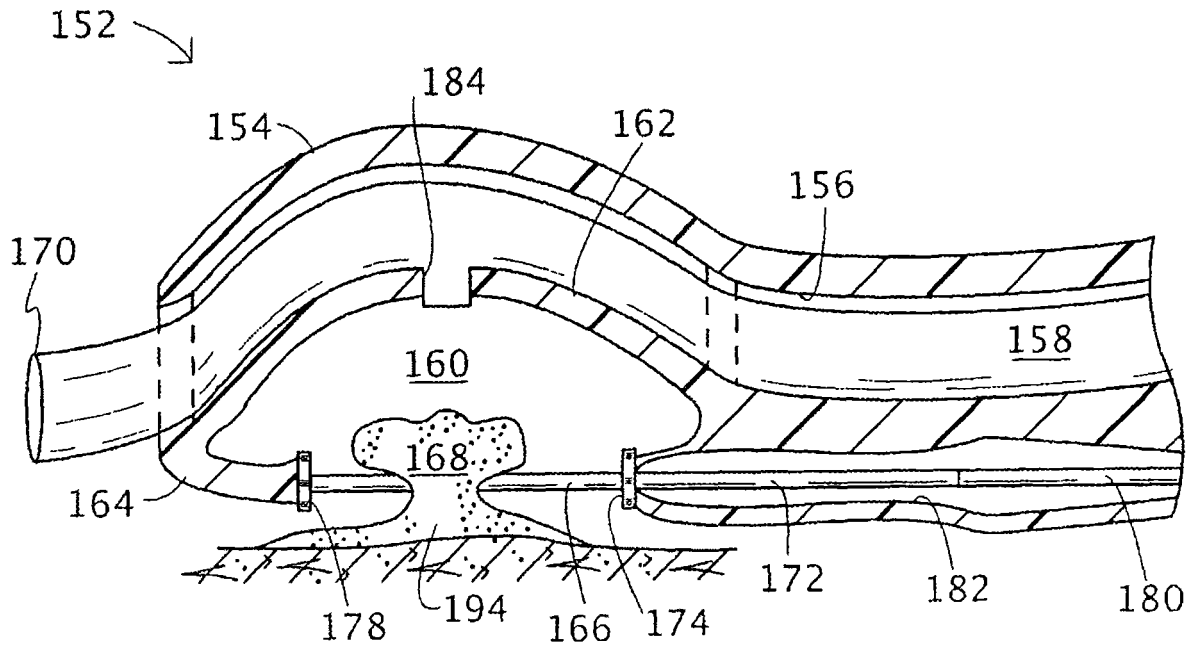


图 21

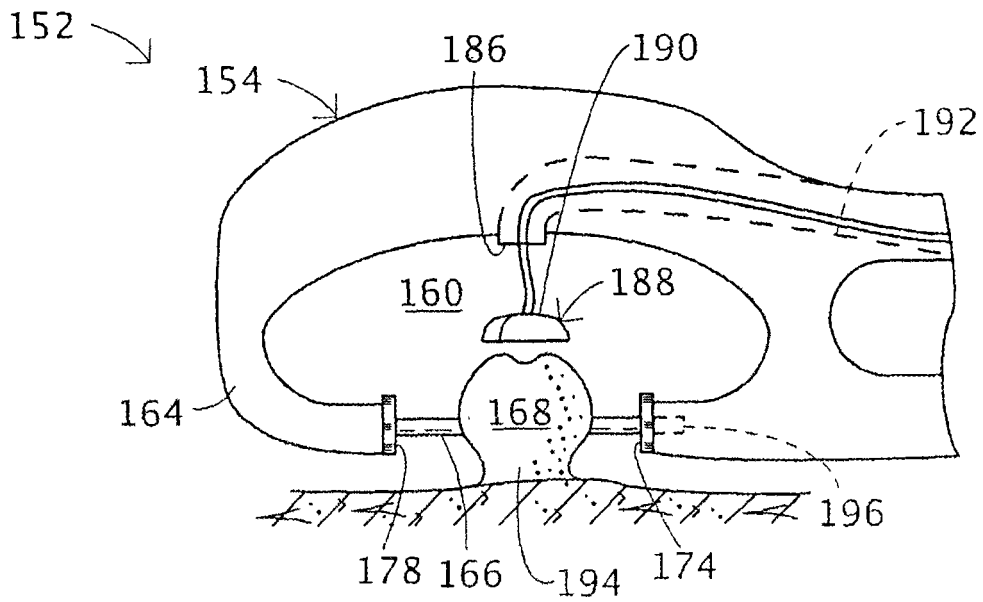


图 22

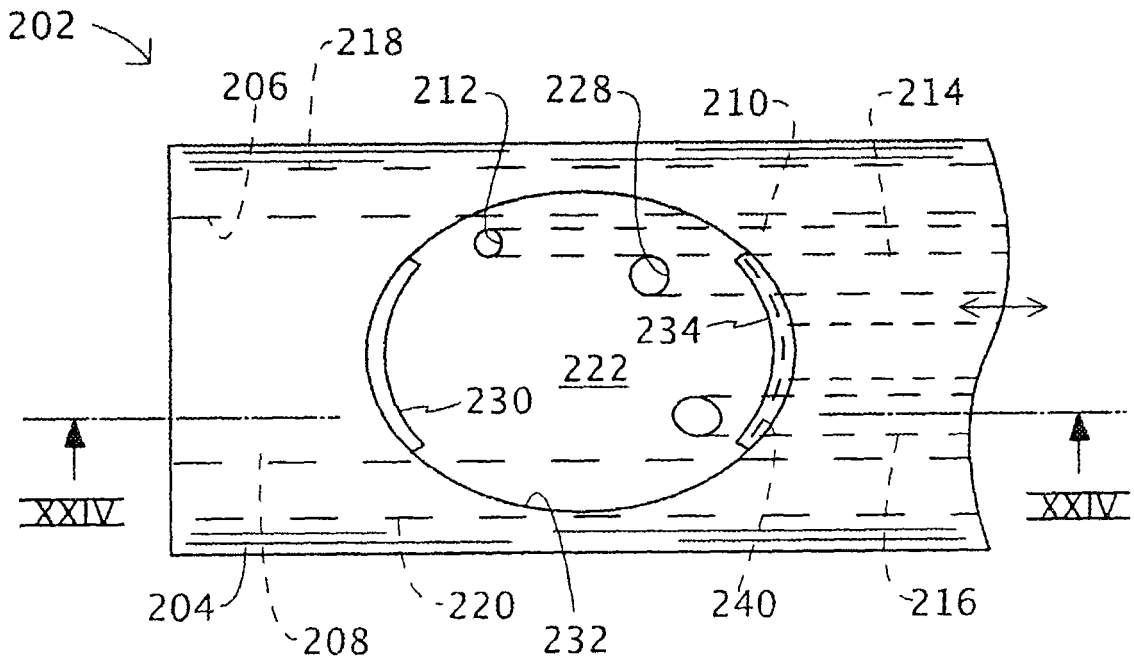


图 23

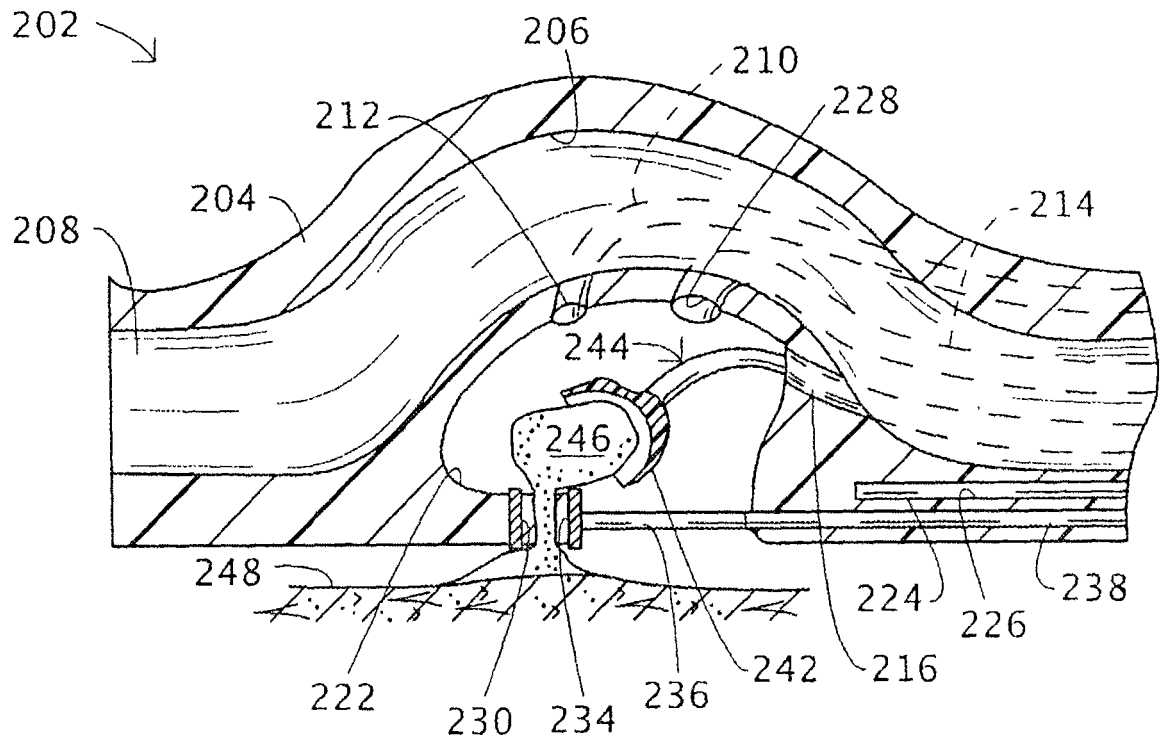


图 24

专利名称(译)	内镜治疗方法以及包括组织闭塞装置的相关外科组件		
公开(公告)号	CN101237808A	公开(公告)日	2008-08-06
申请号	CN200680028706.2	申请日	2006-08-04
[标]申请(专利权)人(译)	迈克罗普拉塔系统有限责任公司		
申请(专利权)人(译)	迈克罗普拉塔系统有限责任公司		
当前申请(专利权)人(译)	迈克罗普拉塔系统有限责任公司		
[标]发明人	格雷戈里·皮斯孔		
发明人	格雷戈里·皮斯孔		
IPC分类号	A61B1/00		
CPC分类号	A61B1/31 A61B17/072 A61B18/1442 A61B18/1445 A61B2017/07214 A61B2017/07221 A61B2017/3452 A61B2018/005 A61B1/00078 A61B1/00082 A61B1/018 A61B1/045 A61B1/051 A61B1/0676 A61B17/22 A61B17/320016 A61B17/3205 A61B18/22 A61B2017/00269 A61B2017/0034 A61B2017/00893 A61B2017/32004 A61B2018/00428 A61B2018/00589 A61B2018/0063		
优先权	11/197965 2005-08-05 US		
其他公开文献	CN101237808B		
外部链接	Espacenet SIPO		

摘要(译)

一种外科器械包括中空件和关闭件，中空件具有带窗口的侧壁，关闭件可移动地连接到中空件，以便可选择地覆盖和不覆盖窗口。中空件具有沿窗口的棱边的第一夹紧表面，而关闭件具有与第一夹紧表面相对、并在器械的夹紧或关闭结构中被配置成基本与第一夹紧表面相邻的第二夹紧表面。该器械另外包括组织闭塞部件，该组织闭塞部件安装在中空件和关闭件的至少之一上，用于作用在紧夹于第一夹紧表面和第二夹紧表面之间的组织上以使组织相互结合。

