

[19] 中华人民共和国国家知识产权局

[51] Int. Cl.
A61B 1/00 (2006.01)
A61B 5/07 (2006.01)



[12] 发明专利说明书

专利号 ZL 200680021968.6

[45] 授权公告日 2010年3月3日

[11] 授权公告号 CN 100592891C

[22] 申请日 2006.7.20

[21] 申请号 200680021968.6

[30] 优先权

[32] 2005.7.20 [33] JP [31] 210633/2005

[32] 2005.9.29 [33] JP [31] 284627/2005

[86] 国际申请 PCT/JP2006/314418 2006.7.20

[87] 国际公布 WO2007/010997 日 2007.1.25

[85] 进入国家阶段日期 2007.12.19

[73] 专利权人 奥林巴斯医疗株式会社

地址 日本东京都

共同专利权人 奥林巴斯株式会社

[72] 发明人 内山昭夫 泷泽宽伸 田中慎介

平川克己 横井武司

[56] 参考文献

JP2003-93332A 2003.4.2

JP6-114036A 1994.4.26

JP2004-350963A 2004.12.16

JP2004-440A 2004.1.8

审查员 李燕

[74] 专利代理机构 北京林达刘知识产权代理事务所

代理人 刘新宇 张会华

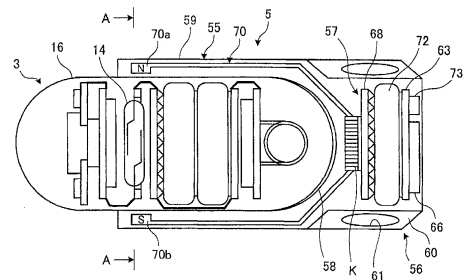
权利要求书2页 说明书47页 附图30页

[54] 发明名称

体腔内导入装置用留置装置及体腔内导入装置留置系统

[57] 摘要

本发明涉及体腔内导入装置用留置装置及体腔内导入装置留置系统。在保持胶囊型内窥镜(3)的留置装置(5)中设有控制装置(57)，该控制装置(57)包括光传感器(73)、构成控制器和复位电路的控制基板(66)、构成电磁体驱动器的驱动基板(68)、和电磁体(70)，在光传感器(73)检测到光时，控制器每间隔一定时间就控制电磁体(70)的驱动，使舌簧接点开关(14)为接通状态，可向胶囊型内窥镜(3)内供电，从而仅在需要观察时使胶囊型内窥镜(3)进行动作，降低了胶囊型内窥镜的电池消耗。



1. 一种体腔内导入装置用留置装置，其特征在于，
该装置包括保持部件、体腔内组织结合部件和体腔内导入装置控制部件；

上述保持部件保持获取体腔内信息的体腔内导入装置；上述体腔内组织结合部件用于固定于上述体腔内组织上；上述体腔内导入装置控制部件控制上述体腔内导入装置的电源消耗动作；

上述保持部件具有有底圆筒形状的保持部，该保持部的内径与上述体腔内导入装置的外径大致相等；

上述腔内导入装置控制部件具有设于上述保持部的底部的接收来自外部装置的输入的第1接口、以及向上述体腔内导入装置中传送用于控制上述体腔内导入装置的电源消耗动作的信号的第2接口；

上述第2接口的向上述体腔内导入装置输出上述信号的输出部件设于上述保持部的圆筒部。

2. 根据权利要求1所述的体腔内导入装置用留置装置，其特征在于，

上述体腔内导入装置控制部件控制上述体腔内导入装置的电源开关，该电源开关在上述体腔内导入装置被上述保持部所保持时配置于与上述输出部件基本相同的位置。

3. 一种体腔内导入装置留置系统，其特征在于，

该系统包括体腔内导入装置和体腔内导入装置用留置装置；

上述体腔内导入装置包括获取体腔内信息的信息获取部件、向外部装置传送由上述信息获取部件获取的信息的传送部件、控制上述信息获取部件和上述传送部件的内部控制部件、向上述各部件中供电的电源供给部件、和对自上述电源供给部

件向上述各部件中的供电进行控制的电源开关；

上述体腔内导入装置用留置装置包括保持上述体腔内导入装置的保持部件、用于固定于上述体腔内组织上的体腔内组织结合部件、和控制上述体腔内导入装置的电源消耗动作的体腔内导入装置控制部件；

上述保持部件具有有底圆筒形状的保持部，该保持部的内径与上述体腔内导入装置的外径大致相等；

上述腔内导入装置控制部件具有设于上述保持部的底部的接收来自外部装置的输入的第1接口、以及向上述体腔内导入装置中传送用于控制上述电源开关的信号的信号的第2接口；

上述第2接口的向上述体腔内导入装置输出上述信号的输出部件设于上述保持部的圆筒部，该输出部件在上述体腔内导入装置被上述保持部所保持时配置于与上述电源开关基本相同的位置。

体腔内导入装置用留置装置及体腔内导入装置留置系统

技术领域

本发明涉及一种将被导入到体腔内的体腔内导入装置、例如吞入型的胶囊型内窥镜留置于体腔内的体腔内导入装置用留置装置及体腔内导入装置留置系统。

背景技术

近年来，在内窥镜领域推出了一种具备摄像功能和无线通信功能的胶囊型内窥镜。该胶囊型内窥镜的结构为：为了观察（检查）被检体，作为被检体的被检者吞入该胶囊型内窥镜，之后，在从被检体的生物体（人体）自然排出之前的观察期间，该胶囊型内窥镜随着胃、小肠等内脏器官的蠕动运动而在其内部（体腔内）移动，且利用摄像功能依次进行拍摄。

另外，在这些内脏器官内移动的该观察期间，由胶囊型内窥镜在体腔内拍摄出的图像数据，依次通过无线通信等无线通信功能，被发送至设于被检体外部的的外部装置，并存储在设于外部装置内的存储器中。被检者携带该具有无线通信功能和存储功能的外部装置，从而，被检者可以在从吞入胶囊型内窥镜之后，在将该胶囊型内窥镜排出之前的观察期间自由行动。观察后，医生或护士可以基于存储在外部装置的存储器中的图像数据将体腔内的图像显示在显示器等显示部件上，而进行诊断。

这种胶囊型内窥镜有一种例如专利文献1所示的吞入型，其提出了这样的结构：为了控制用于进行胶囊型内窥镜内的摄像功能、无线通信功能等的电气负荷驱动，在内部具有利用外部磁场进行开关的舌簧接点开关，该胶囊型内窥镜收容于包括用于供给该外部磁场的永久磁体的包装中。即，胶囊型内窥镜

内所具有的舌簧接点开关具有这样的构造：在被施加恒定强度以上的磁场的的环境下维持断开状态，并因外部磁场强度降低而接通。因此，在胶囊型内窥镜被收容于包装中的状态下，不驱动上述电气负荷。而且，在吞入胶囊型内窥镜时，通过自包装中取出该胶囊型内窥镜，使胶囊型内窥镜离开永久磁体而不受磁力影响，开始驱动上述电气负荷。由于具有上述那样的结构，因此，在胶囊型内窥镜被收容于包装内的状态下，可防止上述电气负荷的驱动；在被自包装中取出胶囊型内窥镜之后，可利用胶囊型内窥镜的摄像功能拍摄图像，并利用无线通信功能发送图像信号。

专利文献1：国际公开第01/35813号小册子

发明内容

但是，最近期望替代具有被插入到被检体内的较长的插入部的普通内窥镜，将胶囊型内窥镜留置于胃、小肠等体腔内，长时间观察病变部、手术后的情况，例如观察出血等。即，为了减轻每间隔一定时间就插入通常内窥镜进行观察给患者带来的痛苦、降低医院管理内窥镜卫生的成本等，让患者吞入胶囊型内窥镜、并每间隔上述一定时间地继续对同一部位进行观察这样的期望变高。但是，对于现有胶囊型内窥镜而言，例如，可用每秒2个镜头的拍摄频率拍摄8小时左右，在通过留置装置将该胶囊型内窥镜长时间留至于体腔内时，有时会耗尽胶囊型内窥镜的电池。

本发明即是鉴于上述问题而做成的，其目的在于提供一种可以降低胶囊型内窥镜的电池消耗的体腔内导入装置用留置装置及体腔内导入装置留置系统。

为了解决上述课题而达到目的，本发明的体腔内导入装置

用留置装置的特征在于，该留置装置包括保持部件、体腔内组织结合部件、和体腔内导入装置控制部件；上述保持部件保持获取体腔内信息的体腔内导入装置；上述体腔内组织结合部件用于固定于上述体腔内组织上；上述体腔内导入装置控制部件控制上述体腔内导入装置的电源消耗动作；上述保持部件具有有底圆筒形状的保持部，该保持部的内径与上述体腔内导入装置的外径大致相等；上述腔内导入装置控制部件具有设于上述保持部的底部的接收来自外部装置的输入的第1接口、以及向上述体腔内导入装置中传送用于控制上述体腔内导入装置的电源消耗动作的信号的第2接口；上述第2接口的向上述体腔内导入装置输出上述信号的输出部件设于上述保持部的圆筒部。

另外，技术方案2的发明的体腔内导入装置用留置装置的特征在于，在上述发明中，上述体腔内导入装置控制部件控制上述体腔内导入装置的电源开关，该电源开关在上述体腔内导入装置被上述保持部所保持时配置于与上述输出部件基本相同的位置。

另外，技术方案3的发明的体腔内导入装置留置系统的特征在于，该留置系统包括体腔内导入装置和体腔内导入装置用留置装置；上述体腔内导入装置包括获取体腔内信息的信息获取部件、向外部装置传送由上述信息获取部件获取的信息的传送部件、控制上述信息获取部件和上述传送部件的内部控制部件、向上述各部件中供电的电源供给部件、和控制自上述电源供给部件向上述各部件中供电的电源开关；上述体腔内导入装置用留置装置包括保持上述体腔内导入装置的保持部件、用于固定于上述体腔内组织上的体腔内组织结合部件、和控制上述

体腔内导入装置的电源消耗动作的体腔内导入装置控制部件；上述保持部件具有有底圆筒形状的保持部，该保持部的内径与上述体腔内导入装置的外径大致相等；上述腔内导入装置控制部件具有设于上述保持部的底部的接收来自外部装置的输入的第1接口、以及向上述体腔内导入装置中传送用于控制上述电源开关的信号的第2接口；上述第2接口的向上述体腔内导入装置输出上述信号的输出部件设于上述保持部的圆筒部，该输出部件在上述体腔内导入装置被上述保持部所保持时配置于与上述电源开关基本相同的位置。

本发明的体腔内导入装置用留置装置及体腔内导入装置留置系统，通过在体腔内导入装置用留置装置中设置控制体腔内导入装置的电池消耗动作的体腔内导入装置控制部件，起到可以仅在需要观察时向体腔内导入装置（胶囊型内窥镜）的结构部位中供电而使其进行动作，降低胶囊型内窥镜的电池消耗这样的效果。

附图说明

图1是表示本发明体腔内导入装置用留置装置的较佳实施例的无线通信型被检体内信息获取系统整体结构的示意图。

图2是表示图1所示的实施例1的使胶囊型内窥镜与留置装置相分离的状态下的体腔内导入装置留置系统的内部结构的剖视图。

图3是同样表示实施例1的使胶囊型内窥镜与留置装置相结合的状态下的体腔内导入装置留置系统的内部结构的剖视图。

图。

图4是表示图3的A-A剖面的变形例的剖视图。

图5是表示图2所示的胶囊型内窥镜的电路结构一个例子的框图。

图6是表示图1所示的实施例1的接收装置和外部监视装置电路结构的框图。

图7是表示图2所示的实施例1的留置装置的控制装置的电路结构的框图。

图8是表示图1所示的实施例2的使胶囊型内窥镜与留置装置相分离的状态下的体腔内导入装置留置系统的内部结构的剖视图。

图9是同样表示实施例2的使胶囊型内窥镜与留置装置相结合的状态下的体腔内导入装置留置系统的内部结构的剖视图。

图10是同样表示实施例2的接收装置和外部监视装置的电路结构的框图。

图11是表示图1所示的接收主体单元的外部结构一个例子的结构图。

图12是用于说明将胶囊型内窥镜留置于体腔内的情况的图。

图13是表示图8所示的留置装置的控制装置的电路结构的框图。

图14是表示实施例3的使胶囊型内窥镜与留置装置相结合的状态下的体腔内导入装置留置系统的内部结构的剖视图。

图15是表示图14所示的留置装置的控制电路的电路结构的框图。

图16是表示实施例3的变形例的使胶囊型内窥镜与留置装

置相结合的状态下的体腔内导入装置留置系统内部结构的剖视图。

图17是表示实施例4的使胶囊型内窥镜与留置装置相分离的状态下的体腔内导入装置留置系统的内部结构的剖视图。

图18是同样表示实施例4的使胶囊型内窥镜与留置装置相结合的状态下的体腔内导入装置留置系统的内部结构的剖视图。

图19是表示图17所示的留置装置的控制电路的电路结构的框图。

图20是用于说明实施例4的变形例的、将胶囊型内窥镜保持于内窥镜上的情况的图。

图21是表示实施例5的使胶囊型内窥镜与留置装置相分离的状态下的体腔内导入装置留置系统的内部结构的剖视图。

图22是同样表示实施例5的使胶囊型内窥镜与留置装置相结合的状态下的体腔内导入装置留置系统的内部结构的剖视图。

图23是表示图21所示的留置装置的控制电路的电路结构的框图。

图24是表示实施例6的留置装置的控制电路的电路结构的框图。

图25是同样表示实施例6的胶囊型内窥镜的电路结构的框图。

图26是表示图1所示的实施例7的使胶囊型内窥镜与留置装置相分离的状态下的体腔内导入装置留置系统的内部结构的剖视图。

图27是同样表示实施例7的使胶囊型内窥镜与留置装置相结合的状态下的体腔内导入装置留置系统的内部结构的剖视

图。

图28是表示图26所示的胶囊型内窥镜的电路结构的框图。

图29是表示实施例7的变形例1的使胶囊型内窥镜与留置装置相分离的状态下的体腔内导入装置留置系统的内部结构的剖视图。

图30是同样表示变形例1的使胶囊型内窥镜与留置装置相结合的状态下的体腔内导入装置留置系统内部结构的剖视图。

图31是表示实施例7的变形例2的使胶囊型内窥镜与留置装置相分离的状态下的体腔内导入装置留置系统的内部结构的剖视图。

图32是同样表示变形例2的使胶囊型内窥镜与留置装置相结合的状态下的体腔内导入装置留置系统的内部结构的剖视图。

图33是表示图1所示的实施例8的胶囊型内窥镜的电路结构的框图。

附图标记说明

- 1: 被检体
- 2: 接收装置
- 2a: 无线通信单元
- 2b: 接收主体单元
- 3: 胶囊型内窥镜
- 4: 外部监视装置
- 5: 留置装置
- 7: 夹具
- 8: 内窥镜
- 9: 罩
- 10: 图像传感器

-
- 11、 82: LED
 - 12: CCD
 - 13: 光学系统装置
 - 14: 舌簧接点开关
 - 15: 电源部
 - 16: 胶囊型壳体
 - 17: 无线通信部
 - 18、 87: RF发送装置
 - 19: 天线
 - 20: 摄像基板
 - 21: 照明基板
 - 22: 信号处理控制部
 - 23: 无线通信基板
 - 24、 72: 电池
 - 25: LED驱动电路
 - 26: CCD驱动电路
 - 27: 系统控制电路
 - 28: 电极基板
 - 29、 73: 光传感器
 - 30: 接收组件
 - 31: 电池
 - 32: 电源开关
 - 33: 外部装置控制器
 - 34: 供电线圈
 - 35: 线圈驱动器
 - 36: 输入开关
 - 37: 存储器

-
- 38、52: 显示装置
 - 39、50: 无线通信装置
 - 40: 接收壳体
 - 51、67、75、86: 控制器
 - 55: 保持部 (安装部)
 - 56: 结合部
 - 57: 控制装置
 - 58: 底部
 - 59: 筒体
 - 60: 突出构件 (挂定部)
 - 61、129: 孔部
 - 62: 受电线圈
 - 63: 电源基板
 - 64: 整流装置
 - 65: 电源装置
 - 66: 控制基板
 - 68: 驱动基板
 - 69: 电磁体驱动器
 - 70: 磁体 (电磁体)
 - 70a、70b: 端部
 - 71、74: 复位电路
 - 76: 电动机驱动器
 - 77: 永久磁体
 - 77a、77b: 偏置磁体 (bias magnet)
 - 78: 皮带轮
 - 79: 绳
 - 80: 轴

- 81: 弹簧
- 83: LED驱动器
- 84: RF接收装置
- 85、88: 天线
- 128: 按钮开关（机械式开关）
- 140、141、162、163: 电极
- 142: 电位计
- 157: 销
- 164: 电阻
- 165: 永久磁体
- A1 ~ An: 接收用天线
- K: 线圈
- M: 电动机

具体实施方式

下面，基于图1~图25的附图详细说明本发明的体腔内导入装置用留置装置及体腔内导入装置留置系统的实施例。另外，本发明并不限定为这些实施例，在不脱离本发明主旨的范围内可以是各种变更的实施方式。

实施例1

图1是表示本发明的体腔内导入装置用留置装置的较佳实施例的无线通信型被检体内信息获取系统的整体结构的示意图。该被检体内信息获取系统作为被检体内导入装置的一个例子，使用胶囊型内窥镜。如图1所示，无线通信型被检体内信息获取系统包括胶囊型内窥镜3、体腔内导入装置用留置装置（以下，略称作“留置装置”）5和接收装置2；上述胶囊型内窥镜3作为体腔内导入装置被导入到被检体1内，拍摄体腔内图

像并向接收装置2发送影像信号等数据信号；上述体腔内导入装置用留置装置5控制胶囊型内窥镜3的动作；上述接收装置2为接受自胶囊型内窥镜3利用无线通信发送来的体腔内图像数据的外部装置。另外，无线通信型被检体内信息获取系统包括基于接收装置2接收到的影像信号来监视体腔内图像的外部监视装置4，通过有线方式或无线方式连接接收装置2和外部监视装置4，从而进行该接收装置2与外部监视装置4之间的数据交换。

接收装置2包括无线通信单元2a和接收主体单元2b；上述无线通信单元2a具有多个粘贴于被检体1的对外表面的接收用天线A1~An；上述接收主体单元2b对通过多个接收用天线A1~An接收的无线信号进行处理等；这些元件通过连接器等可装卸地连接起来。另外，也可以将各接收用天线A1~An安装于例如被检体1可穿戴的外套上，被检体1通过穿戴该外套来安装接收用天线A1~An。另外，在这种情况下，接收用天线A1~An也可以为可相对于外套进行装卸的天线。另外，在留置胶囊型内窥镜的情况下，接收用天线为1个即可，可以在留置之后将1个天线粘贴于可良好地接受来自胶囊型内窥镜的发送信号的位置。

胶囊型内窥镜3和留置装置5构成体腔内导入装置留置系统，胶囊型内窥镜3以被留置装置5保持着的状态被吞入到被检体1内。接着，使用图2、图3说明胶囊型内窥镜3。图2是表示图1所示的实施例1的使胶囊型内窥镜3与留置装置5相分离的状态下的体腔内导入装置留置系统的内部结构的剖视图，图3是同样表示使胶囊型内窥镜3与留置装置5相结合的状态下的体腔内导入装置留置系统的内部结构的剖视图。胶囊型内窥镜3包括图像传感器10和无线通信部17；上述图像传感器10作为

信息获取部件，具有作为对被检体1的体腔内部进行照明的照明部件的例如LED11、作为拍摄体腔内图像的摄像部件的例如CCD12、和作为使体腔内图像成像于CCD12摄像位置的光学部件的光学系统装置13；上述无线通信部17具有RF发送装置18和天线19，该RF发送装置18为发送由CCD12拍摄出的图像数据的传送部件；通过作为电源开关的舌簧接点开关14将该图像传感器10和无线通信部17连接于向它们供电的作为电源供给部件的电源部15，并将它们配置于胶囊型壳体16内。另外，舌簧接点开关14也可以为构成触发开关的电路结构，该触发开关用于输出使未图示的电源控制电路接通/断开的控制信号。

胶囊型壳体16由前端罩壳体和胴部壳体构成；上述前端罩壳体为透明的半球圆顶状，例如分别遮盖图像传感器10和无线通信部17；上述胴部壳体为圆筒状，其与前端罩壳体相卡合，且在保持水密状态的内部装入有电源部15，配设有图像传感器10和无线通信部17；胶囊型壳体16形成为可自被检体1口腔吞入的尺寸。胴部壳体由不能透过可见光的有色材质形成。

CCD12设于摄像基板20上，对被LED11的照明光照明了的范围进行拍摄，光学系统装置13由使被摄体图像成像于该CCD12的成像透镜构成。另外，LED11搭载于照明基板21上，并以成像透镜的光轴为中心配置于其上下左右附近的4处。并且，在图像传感器10中，用于处理或控制各部的信号处理控制部22作为控制图像传感器10和RF发送装置18的内部控制部件，搭载于摄像基板20的背面侧。另外，摄像基板20、照明基板21、信号处理控制部22及无线通信基板23利用适当的挠性电路板电连接。

电源部15例如由直径与胴部壳体内径大致相同的纽扣型电池24、24构成。该电池24、24可使用氧化银电池、充电式电

池、发电式电池等。另外，RF发送装置18设于无线通信基板23的背面侧，天线19搭载于无线通信基板23上。

接着，使用图5说明胶囊型内窥镜3的电路结构。图5是表示图2所示的胶囊型内窥镜3的电路结构的一个例子的框图。该胶囊型内窥镜3，包括作为图像传感器10的LED11及CCD12，包括作为信号处理控制部22的、控制LED11驱动状态的LED驱动电路25、控制CCD12的驱动状态的CCD驱动电路26、和控制LED驱动电路25、CCD驱动电路26及RF发送装置18的动作为控制部件的系统控制电路27，包括作为无线通信部17的RF发送装置18和天线19。

由于胶囊型内窥镜3具有系统控制电路27，因此，该胶囊型内窥镜3在被导入到被检体1内的期间进行动作，从而由CCD12获取被LED11照射的被检部位的图像数据。该获取的图像数据进一步被RF发送装置18转换为RF信号，并通过天线19发送到被检体1的外部。并且，胶囊型内窥镜3还具有通过舌簧接点开关14向系统控制电路27中供电的电池24，系统控制电路27具有向其他的结构元件（LED驱动电路25、CCD驱动电路26、RF发送装置18）分配由电池24供给的驱动电力的功能。

舌簧接点开关14受自外部施加的磁体磁场的影响被磁化，接点相互接触而成为接通状态，从而可自电池24向系统控制电路27中供给驱动电力。另外，舌簧接点开关14也可为这样的结构：受自外部施加的磁体磁场的影响被磁化，接点相互不接触而成为断开状态，在磁场的影响消失时接点相互接触而成为接通状态，从而可自电池24向系统控制电路27中供给驱动电力。

接着，使用图6说明接收装置2的电路结构。图6是表示图1所示的实施例1的接收装置2和外部监视装置4的电路结构的框图。另外，在实施例1中，无线通信单元2a和接收主体单元2b

的电路结构作为1个框表示于图5中。该接收装置2包括接收组件30和天线A1~An。接收组件30起到放大被接天线A1~An增强的电波信号而对其进行解调的功能，由无线通信单元2a部分构成。

接收装置2包括接收主体单元2b部分，该接收主体单元2b部分包括无线通信装置39、电池31、电源开关32、外部装置控制器33、输入开关36、存储器37、由小型液晶显示器等构成的显示装置38。电源开关32进行接通/断开动作而可向各结构部分供给来自电池31的电源。外部装置控制器33对接收组件30接收到的体腔内图像信息进行图像处理，将其储存于存储器37中，并且，进行显示控制使得该图像信息显示于显示装置38上，进行通信控制以将该图像信息自无线通信装置39向外部监视装置4发送。

外部监视装置4用于显示由胶囊型内窥镜3拍摄到的体腔内图像等，例如，如图6的框图所示，其具有基于由无线通信装置50接收到的数据由控制器51使显示装置52显示图像的终端站(work station)等这样的结构。具体地说，外部监视装置4可以为由CRT显示器、液晶显示器等直接显示图像的结构，也可以像打印机等那样为向其他媒体输出图像的结构。

接着，使用图2、图3说明留置装置5。图2是表示图1所示的实施例1的使胶囊型内窥镜与留置装置相分离的状态下的体腔内导入装置留置系统的内部结构的剖视图，图3是同样表示实施例1的使胶囊型内窥镜与留置装置相结合的状态下的体腔内导入装置留置系统的内部结构的剖视图。在这些图中，留置装置5包括保持部55、结合部56和控制装置57；上述保持部55为将胶囊型内窥镜3保持于留置装置5内部的保持部件；上述结合部56为用于固定于该体腔内组织上的体腔内组织结合部件；

上述控制装置57为控制胶囊型内窥镜3动作的体腔内导入装置控制部件。保持部55由一端有底的具有底部58的圆筒状筒体59构成，筒体59的内径为与胶囊型内窥镜3的胴部壳体的外径大致相同，底部58构成为与胶囊型内窥镜3的前端罩壳体的外形大致相同。由此，如图3所示，胶囊型内窥镜3可保持于保持部55的筒体59内地被收容于该筒体59内，与留置装置5一起构成体腔内导入装置留置系统。

结合部56由2个在筒体59外周面上突出地设置的耳部形状的突出构件60构成，在该突出构件60中设有表里贯通的圆形孔部61。因此，可通过使夹具穿入结合部56的孔部61中并夹持于体腔内组织上，而将胶囊型内窥镜3长时间留置于体腔内。

控制装置57包括设于电源基板63上的作为光检测部件的光传感器73、和构成复位电路74和控制器75的控制基板66，它们构成第1接口。另外，控制装置57还包括磁性体70和设于电源基板63之下并构成电磁体驱动器69的驱动基板68，它们构成第2接口（电磁体）。

磁性体70构成为具有磁性体端部70a、70b的两岔形状，在将胶囊型内窥镜3保持于留置装置5中时，两端部70a、70b形成为配置于舌簧接点开关14的相同位置。在该磁性体70上卷绕有线圈K，通过自电磁体驱动器69向该线圈K中通入电流使磁性体70磁化，例如在端部70a上产生磁极N、在端部70b上产生磁极S而起到电磁体的作用。在此，磁性体70起到电磁体的作用时，可通过舌簧接点开关14的电极形成磁路。在形成该磁路时，舌簧接点开关14被磁化而在接点之间产生电磁引力，接点接触而成为接通状态。光传感器73设于保持部55的底部58侧的前端，具有检测自外部照射的光而可使电池72供电的开关功能。

接着，使用图7说明留置装置5的控制装置57的内部结构。

图7是表示图2所示的实施例1的留置装置5的控制装置57的电路结构的框图。在图7的控制装置57中，在胶囊型内窥镜3和留置装置5被吞入被检体1内之前，预先使光自外部照射在光传感器（开关）73上而成为起动状态，之后由被检体1吞入。在由电池72供电时，由复位电路74使系统复位之后，控制器75每间隔一定时间就对电磁体驱动器69的动作进行控制，自电磁体驱动器69向线圈K中通入电流，从而使磁性体70磁化。通过使该磁性体70磁化，在其与舌簧接点开关14之间形成磁路而产生磁场，舌簧接点开关14的接点相互接触，自电源部15向胶囊型内窥镜3的各部分供电。

在本实施例1中，由于是在体腔内导入装置留置系统被吞入到被检体1内之后无法控制胶囊型内窥镜3的动作，因此需要在吞入之前预先起动留置装置5，在吞入之后，留置装置5每间隔一定时间就控制胶囊型内窥镜3的动作，而由图像传感器拍摄体腔内图像，并由无线通信部发送图像数据。即，在本实施例中，预先在控制器75中预先使以一定时间间隔控制胶囊型内窥镜3的动作的指令程序化，即，预先使以一定时间间隔控制电磁体驱动器69的动作的指令程序化，例如进行以30分钟或1个小时1次的一定时间间隔重复上述动作控制这样的指令控制。

这样，在本实施例1中，在具有开关功能的光传感器检测到光时，控制器每间隔一定时间就控制电磁体的驱动，使胶囊型内窥镜的舌簧接点开关为接通状态而可进行供电，使图像传感器、无线通信部进行动作而进行体腔内拍摄及发送拍摄出的图像，因此，在需要进行观察的时间里可以驱动电磁体而使舌簧接点开关为接通状态，在不需要进行观察时可以使电磁体停止而使舌簧接点开关为断开状态，即，可以延长图像传感器、

无线通信部进行动作的时间间隔。由此，可以降低胶囊型内窥镜的电池消耗。即，控制装置57控制了胶囊型内窥镜的电源消耗动作。因此，在本实施例中，可以延长拍摄时间间隔，从而可以削减不必要的图像数据，并可长时间驱动胶囊型内窥镜。

另外，作为舌簧接点开关的结构，例如可以是在施加磁场时接点相互接触而成为断开状态、而在不施加磁场时接点相互分离而成为接通状态的结构。在采用这样的结构的情况下，若在初始状态时驱动留置装置的电磁体，对舌簧接点开关施加磁场而预先成为断开状态，在必要时通过不对舌簧接点开关施加磁场地控制电磁体的动作而成为接通状态，则可以同实施例1同样地降低胶囊型内窥镜的电池消耗。另外，舌簧接点开关也可以通过规定的模型进行接通/断开动作，若在这种情况下也是只要配合其模型地控制电磁体的动作，就可以起到与实施例1相同的作用效果。

另外，图4是表示图3的A-A剖面的变形例的剖视图。如图3所示，也可以采用这样的结构：在留置装置5的保持部55的磁性体端部70a、70b内侧面配置偏置磁体77a、77b，在不驱动电磁体时，舌簧接点开关14的接点相互接触而成为断开状态，在驱动电磁体时，通过舌簧接点开关14的磁场变弱，舌簧接点开关14的接点分离而成为接通状态。

通过采用变形例这样的结构，仅在欲使胶囊型内窥镜进行动作时使电流流入到电磁体中即可，还可以将留置装置的耗电抑制得较低。另外，舌簧接点开关14也可以构成为不直接控制电源，而用作在另外设置的电源控制电路（IC）中产生接通/断开信号的开关。

实施例2

接着，说明实施例2的体腔内导入装置留置系统。另外，

由于图8、图9所示的胶囊型内窥镜3、及图10所示的外部监视装置4的构造与实施例1相同，因此在这里省略说明。

除实施例1的结构之外，接收装置2还包括供电线圈34、和驱动供电线圈34的线圈驱动器35。外部装置控制器33起到与实施例1相同的作用，并在输入开关36成为接通状态时控制线圈驱动器35的动作，对供电线圈34供电而产生磁场。

例如，如图11的外部结构所示，本实施例2的接收主体单元2b由接收壳体40构成，该接收壳体40连接有供电线圈34，并在表面配设有电源开关32、输入开关36、显示装置38，在内部具有其他结构部分。在本实施例中，使供电线圈34靠近被检体1，按下输入开关36，从而可在供电线圈34中产生磁场，向被吞入到被检体1内的后述留置装置5中供电。

外部监视装置4用于显示由胶囊型内窥镜3拍摄出的体腔内图像等，例如，如图6的框图所示，其具有基于由无线通信装置50接收的数据，由控制器51使显示装置52显示图像的终端站等这样的结构。具体地说，外部监视装置4可以为由CRT显示器、液晶显示器等直接显示图像的结构，也可以像打印机等那样为向其他媒体输出图像的结构。

接着，使用图8、图9说明留置装置5。在这些图中，留置装置5包括保持部55、结合部56和控制装置57；上述保持部55为将胶囊型内窥镜3保持于留置装置5内部的保持部件；上述结合部56为用于固定于该体腔内组织上的体腔内组织结合部件；上述控制装置57为控制胶囊型内窥镜3动作的体腔内导入装置控制部件。保持部55由一端有底的具有底部58的圆筒状筒体59构成，筒体59的内径为与胶囊型内窥镜3的胴部壳体的外径大致相同，底部58构成为与胶囊型内窥镜3的前端罩壳体的外形大致相同。由此，如图3所示，胶囊型内窥镜3可保持于保持部

55的筒体59内而被其收容，与留置装置5一起构成体腔内导入装置留置系统。

结合部56由向保持部55的底部58外侧突出地设置的舌片形状的突出构件60构成，在该突出构件60中设有表里贯通的圆形孔部61。因此，如图12所示，可通过将夹具7穿入结合部56的孔部61中并将其夹持于体腔内组织上，来将胶囊型内窥镜3长时间留置于体腔内。

控制装置57包括受电线圈62、构成整流装置64和电源装置65的电源基板63、和设于电源基板63上并构成控制器67和复位电路71的控制基板66，它们构成接受自外部供给的电力的第1接口（电力接收部件）。另外，控制装置57还包括设于电源基板63之下并构成电磁体驱动器69的驱动基板68、和磁性体70，它们构成第2接口（电磁体）。

受电线圈62设于保持部55的底部58周缘上，接收自被检体1外部的供电线圈34供给来的电力。磁性体70为具有端部70a、70b的两岔形状，在将胶囊型内窥镜3保持于留置装置5中时，形成为其两端部70a、70b配置于舌簧接点开关14的相同位置。在该磁性体70上卷绕有未图示的线圈，通过自电磁体驱动器69向该线圈中通入电流，使磁性体70磁化，例如在端部70a上产生磁极N，在端部70b上产生磁极S而起到电磁体的作用。在此，磁性体70起到电磁体的作用时，通过舌簧接点开关14的电极形成磁路。在形成该磁路时，与实施例1相同，舌簧接点开关14被磁化，接点接触而成为接通状态。

接着，使用图13说明留置装置5的控制装置57的内部结构。在图13的控制装置57中，在自外部接收装置2的供电线圈34供给交流电时，产生感应电动势而向受电线圈62中通入电流。通过由整流装置64对该电流进行整流，可从电源装置65获得稳定

的电力。在由复位电路71使系统复位之后，控制器67可对电磁体驱动器69的动作进行控制而驱动磁性体70（以下称作“电磁体70”）。

因此，在将体腔内导入装置留置系统留置于被检体1的体腔内的状态下，若根据需要使接收装置2的供电线圈34靠近被检体1并按下输入开关36，则可通过受电线圈62向留置装置5内供电，可由控制器67控制电磁性体70的驱动。通过控制该电磁性体70的驱动，在其与舌簧接点开关14之间形成磁路而产生磁场，舌簧接点开关14的接点相互接触，可自电源部15向胶囊型内窥镜3的各部分供电。通过该供电，可以使胶囊型内窥镜3的图像传感器10进行动作而对体腔内进行拍摄，由该图像传感器10拍摄出的体腔内图像自无线通信部17被发送至外部的接收装置2，在此可以显示于显示装置8上而由医生等确认是否出血等。

另外，在观察结束时，通过使供电线圈34远离被检体1，停止自外部向留置装置5中供电，因此，控制电磁性体70使其停止驱动，舌簧接点开关的接点相互分离而成为断开状态，停止胶囊型内窥镜3内的供电，控制图像传感器10、无线通信部17而使其停止动作。

这样，在本实施例2中，由受电线圈接受来自接收装置的供电线圈的外部供电，向留置于被检体体腔内的体腔内导入装置留置系统的留置装置中供电，驱动留置装置的电磁体而将胶囊型内窥镜的舌簧接点开关控制为接通状态，使图像传感器、无线通信部进行动作而进行体腔内的拍摄及发送拍摄出的图像，因此，在医生需要进行观察等时，可以使接收装置的供电线圈靠近被检体，使胶囊型内窥镜进行动作而对体腔内进行观察，在不需要进行观察时，可以使供电线圈远离被检体而结束

外部供电，由此，可以降低胶囊型内窥镜的电池消耗。因此，在本实施例中，可以延长拍摄时间间隔，从而可以削减不必要的图像数据，并长时间驱动胶囊型内窥镜。

另外，在该实施例2中，通过自外部向留置装置中供电，可以自外部控制胶囊型内窥镜的动作，可以谋求提高通用性。另外，在本实施例中，由于可根据需要使胶囊型内窥镜进行动作，因此可以借助自留置装置的控制来实现适合留置目的的胶囊型内窥镜的动作。

实施例3

图14是表示实施例3的使胶囊型内窥镜与留置装置相结合的状态下的体腔内导入装置留置系统的内部结构的剖视图。图15是表示图14所示的留置装置的控制电路的电路结构的框图。在图14中，本实施例与实施例1的不同点在于，替代电磁体而使用永久磁体77作为第2接口。

即，在本实施例3中，控制装置57除了具有由作为光检测部件的光传感器73、和构成复位电路74和控制器75的控制基板66构成的第1接口之外，还包括由设于电源基板63之下并构成电动机驱动器76的驱动基板68、通过电动机驱动器76控制驱动的电动机M、和通过轴80与电动机M连接的永久磁体77构成的第2接口（磁体和使上述磁体可动的可动部）。

与实施例1相同，光传感器73设于保持部55的底部58侧前端，具有检测自外部照射的光并可使自电池72供电的开关功能。轴80构成为两岔形状，在其前端分别设有N极永久磁体77和S极永久磁体77。轴80形成为在将胶囊型内窥镜3保持于留置装置5中时其两端的永久磁体77配置于舌簧接点开关14的相同位置。电动机M使轴80两端的永久磁体沿胶囊型内窥镜3的周向旋转。另外，由于结合部56与实施例1相同，因此在这里省

略说明。

接着，使用图15说明留置装置5的控制装置57的内部结构。在图15的控制装置57中，在胶囊型内窥镜3和留置装置5被吞入被检体1内之前，预先使光自外部照射在光传感器（开关）73上而成为起动状态，之后由被检体1吞入。在由电池72供电时，由复位电路74使系统复位之后，控制器75每间隔一定时间就对电动机驱动器76的动作进行控制，电动机M使轴80沿胶囊型内窥镜3的周向旋转，使永久磁体77移动至使舌簧接点开关14成为接通状态的位置。通过控制该永久磁体77的移动，在其与舌簧接点开关14之间形成磁路而产生磁场，舌簧接点开关14的接点相互接触，与实施例1相同地自电源部15向胶囊型内窥镜3的各部分供电。

在本实施例3中，由于在体腔内导入装置留置系统被吞入到被检体1内之后无法控制胶囊型内窥镜3的动作，因此，需要在吞入之前预先起动留置装置5，在吞入之后，留置装置5每间隔一定时间就控制胶囊型内窥镜3的动作，由图像传感器拍摄体腔内图像，并由无线通信部发送图像数据。即，在本实施例中，预先在控制器75中使以一定时间间隔控制胶囊型内窥镜3的动作的指令程序化，例如进行以30分钟或1个小时1次的一定时间间隔重复上述动作控制这样的指令控制。

这样，在本实施例3中，在具有开关功能的光传感器检测到光时，控制器每间隔一定时间就控制电动机的驱动，使永久磁体移动至使胶囊型内窥镜的舌簧接点开关成为接通状态的位置，使图像传感器、无线通信部进行动作而进行体腔内拍摄及发送拍摄出的图像，因此，在需要进行观察的时间里，可以使永久磁体靠近使舌簧接点开关成为接通状态的位置，使胶囊型内窥镜进行动作而对体腔内进行观察，在不需要进行观察时，

可以控制永久磁体的动作以使其远离舌簧接点开关，由此，可以降低胶囊型内窥镜的电池消耗。因此，与实施例1相同，可以延长拍摄时间间隔，从而可以削减不必要的图像数据，并可长时间驱动胶囊型内窥镜。

图16是表示实施例3的变形例1的使胶囊型内窥镜与留置装置相结合的状态下的体腔内导入装置留置系统的内部结构的剖视图。本变形例与实施例3的不同点在于，实施例3是控制永久磁体77沿胶囊型内窥镜3周向的旋转，然而本变形例是控制永久磁体77沿胶囊型内窥镜3长度方向的移动。为了实现该移动控制，本变形例1做成这样的构造：在电动机的旋转轴上配设连接有绳79的皮带轮78，使连接于绳79前端的轴80向图中右方移动，使前端的永久磁体远离使舌簧接点开关14成为接通状态的位置。另外，在电动机停止时，轴80利用弹簧81的作用力向图中左方移动，使前端的永久磁体77靠近使舌簧接点开关14成为接通状态的位置。

在本变形例1的情况下也是，在光传感器检测到光时，控制器间隔一定时间就控制电动机使其停止，使永久磁体移动至使胶囊型内窥镜的舌簧接点开关成为接通状态的位置，使图像传感器、无线通信部进行动作而进行体腔内拍摄及发送拍摄出的图像，因此，在需要观察的时间里，可以使永久磁体靠近使舌簧接点开关接通的位置，使胶囊型内窥镜进行动作而对体腔内进行观察，在不需要进行观察时，可以控制永久磁体的动作以使其远离舌簧接点开关，从而可以起到与实施例3相同的效果。

另外，作为在实施例1中说明过的舌簧接点开关的结构，在施加磁场时接点相互接触而成为断开状态，在不施加磁场时接点相互分离而成为接通状态的形态。与此相反，以如下方式

控制永久磁体，则可以获得相同的作用效果：在需要观察的时间里，将永久磁体远离舌簧接点开关的端部，使得舌簧接点开关的接点相分离，在不需要观察时使永久磁体靠近舌簧接点开关的端部，使舌簧接点开关的接点接触。

实施例4

图17是表示实施例4的使胶囊型内窥镜与留置装置相分离的状态下的体腔内导入装置留置系统的内部结构的剖视图，图18是同样表示实施例4的使胶囊型内窥镜与留置装置相结合的状态下的体腔内导入装置留置系统的内部结构的剖视图。本实施例4与实施例3的不同点在于，替代舌簧接点开关14，而在胶囊型内窥镜3的电池24的电极基板28上设置作为光检测部件的光传感器29。该光传感器29具有电源开关的功能。另外，不同点还在于，在将胶囊型内窥镜3保持于留置装置5中时保持部55的筒体59内的与该光传感器29相同的位置设置例如照射红外线的作为发光元件的LED82，并由驱动基板68的LED驱动器83使该LED进行动作。该LED82与LED驱动器83构成第2接口，光传感器73、复位电路74、控制器75构成控制装置57。

接着，使用图19说明留置装置5的控制装置57的内部结构。在图19的控制装置57中，在胶囊型内窥镜3和留置装置5被吞入被检体1内之前，预先使光自外部照射在光传感器（开关）73上而成为起动状态，之后由被检体1吞入。在由电池72供电时，在由复位电路74使系统复位之后，控制器75每间隔一定时间就对LED驱动器83的动作进行控制，使LED82点灯。通过使该LED82点灯的控制，光传感器29检测到光而成为接通状态，可自电源部15向胶囊型内窥镜3的各部分供电。

与实施例3相同，在本实施例4中也是，通过控制器75进行以一定时间间隔重复上述控制胶囊型内窥镜3的动作这样的指

令控制,从而每间隔一定时间就由图像传感器拍摄体腔内图像,并由无线通信部发送图像数据。

这样,在本实施例4中,在留置装置的具有开关功能的光传感器检测到光时,控制器每间隔一定时间就控制LED的驱动而使LED点灯,胶囊型内窥镜的具有开关功能的光传感器检测到光,使图像传感器、无线通信部进行动作而进行体腔内摄像及发送拍摄出的图像,因此,在需要进行观察的时间里,可以使LED点灯,使光传感器检测到光,使胶囊型内窥镜进行动作而对体腔内进行观察,在不需要进行观察时,可以控制LED的点灯而通过光传感器控制其动作,由此,可以降低胶囊型内窥镜的电池消耗。因此,与实施例1相同,在实施例4中,可以延长拍摄时间间隔,从而可以削减不必要的图像数据,并可长时间驱动胶囊型内窥镜。

图20是用于说明实施例4的变形例1的、将胶囊型内窥镜3保持于内窥镜8上的情况的图。在本变形例中,胶囊型内窥镜3和留置装置5的内部结构与实施例4相同,但将光传感器73用作照度传感器,作为开关进行动作、并在使控制装置57的电源接通之后检测光的照度。在由光传感器73检测的照度高于一定程度时,将由胶囊内窥镜3的图像传感器拍摄体腔内图像以及由无线通信部发送图像数据的速率设定得较快;另外,在由光传感器73检测的照度低于一定程度时,将上述速率设定得较慢。

即,如图20所示,在由设置于内窥镜8前端的罩9保持着体腔内导入装置留置系统地将其导入到被检体1内时,留置装置5的光传感器73检测到自内窥镜8照射的光,因此检测到的照度上升,在体腔内导入装置留置系统被留置于体腔内,且自体腔内拔出内窥镜8之后,光传感器73所检测的光的照度下降。因此,在本变形例中,控制器75进行如下这样的指令控制:使在

照度较高时使以较快的速率拍摄并发送图像的指令程序化，例如使胶囊型内窥镜为常时接通，例如0.5秒拍摄1次；而且，使在照度较低时以较慢的速率进行拍摄及发送图像的指令程序化，例如进行以30分钟1次或1个小时1次的时间间隔重复上述动作控制。

另外，通过使光传感器29也为检测照度的结构，并对LED82设置可改变照度的功能，可以改变在控制LED82动作时的照度，由光传感器29检测LED82的照度。胶囊型内窥镜3的系统控制电路27也可以做成这样的结构：编入可根据由光传感器29检测到的照度信息的不同改变上述速率的控制，由此，可改变上述速率地拍摄并发送图像。

这样，在本变形例1中，由于可以借助对光传感器的输入来改变胶囊型内窥镜的控制状态（速率），因此可以起到与实施例4相同的作用效果，并提高系统的通用性。

另外，虽然本实施例4是改变拍摄图像、发送图像的速率而控制获取体腔内信息的时机，但不改变上述速率，而通过改变具有电源开关功能的光传感器的接通与断开的间隔，也可以改变拍摄图像、发送图像的间隔，控制获取体腔内信息的时机。

另外，作为本实施例4的另一变形例2，也可以替代留置装置5的光传感器73而设置作为磁检测部件的磁传感器。在这种情况下，使永久磁体靠近自被检体1的外部吞入的留置装置5，并由具有开关功能的磁传感器检测该永久磁体的磁，从而与实施例4相同地使胶囊型内窥镜的图像传感器、无线通信部进行动作而进行体腔内拍摄及发送拍摄出的图像，因此可以起到与实施例4相同的作用效果。

另外，作为本实施例4的又一变形例3，也可以替代留置装

置5的光传感器73而设置作为无线通信接收部件的无线通信装置。在这种情况下，自外部的无线通信装置向留置装置5发送控制用指令信号，由留置装置5的无线通信装置接收该指令信号，从而控制器75基于指令信号进行控制，由此，与实施例4相同地使胶囊型内窥镜的图像传感器、无线通信部进行动作而进行体腔内摄像及发送拍摄出的图像，因此可以起到与实施例4相同的作用效果。

另外，在本变形例3中，例如即使在胶囊型内窥镜3的电源开关为实施例1所示的舌簧接点开关时，若将留置装置5的磁传感器（磁开关）进行反应的磁场的强度设定得较低，则不进行错误动作就可以控制胶囊型内窥镜的动作。

另外，在本实施例4中，是由1个第1接口执行使留置装置的电源为接通的功能和控制之后动作的功能，但本发明并不限于此，例如也可以分别构成使电源为接通的开关和控制之后动作的传感器。

实施例5

图21是表示实施例5的使胶囊型内窥镜与留置装置相分离的状态下的体腔内导入装置留置系统的内部结构的剖视图，图22是同样表示实施例5的使胶囊型内窥镜与留置装置相结合的状态下的体腔内导入装置留置系统的内部结构的剖视图。本实施例为组合实施例2（参照图8、图9）和实施例4（参照图18）而成的结构。即，与实施例2相同，在本实施例5中，在保持部55的底部58周缘设置接受自被检体1外部的供电线圈34供给的电力的受电线圈62。另外，与实施例4相同，在本实施例5中，在胶囊型内窥镜3的电池24的电极基板28上设置具有电源开关功能的光传感器29，在将胶囊型内窥镜3保持于留置装置5中时，在与该光传感器29位置相同的保持部55的筒体59内设置

LED82。该受电线圈62和LED82与电源基板63电连接。

接着，使用图23说明留置装置5的控制装置57的内部结构。在图23的控制装置57中，自外部接收装置2的供电线圈34供给交流电时，产生感应电动势而向受电线圈62中通入电流。通过由整流装置64对该电流进行整流，可自电源装置65获得稳定的电力。在由复位电路71使系统复位之后，控制器67每间隔一定时间就对LED驱动器83的动作进行控制，使LED82点灯。通过使该LED82点灯的控制，光传感器29检测到光而成为接通状态，可自电源部15向胶囊型内窥镜3的各部分供电。

在本实施例5中，由受电线圈接受来自接收装置的供电线圈的外部供电，向留置于被检体体腔内的留置装置供电，控制器控制LED的驱动而使LED点灯，胶囊型内窥镜的具有开关功能的光传感器检测到光，使图像传感器、无线通信部进行动作而进行体腔内摄像及发送拍摄出的图像，因此，在医生需要进行观察等时，可以使接收装置的供电线圈靠近被检体，使胶囊型内窥镜进行动作而对体腔内进行观察，在不需要进行观察时，可以使供电线圈远离被检体而结束外部供电，由此，可以降低胶囊型内窥镜的电池消耗。因此，在本实施例5中，可以延长拍摄时间间隔，从而可以削减不必要的图像数据，并长时间驱动胶囊型内窥镜。

另外，在本实施例5中，通过自外部向留置装置中供电，可以自外部控制胶囊型内窥镜的动作，从而可以谋求提高通用性。另外，在本实施例中，由于可根据需要使胶囊型内窥镜进行动作，因此可以借助留置装置的控制来实现适合留置目的的胶囊型内窥镜的动作。

实施例6

图24是表示实施例6的留置装置的控制电路的电路结构的

框图，图25是同样表示实施例6的胶囊型内窥镜的电路结构的框图。在本实施例6中，例如由图6所示的接收装置2的无线通信装置39、或者外部监视装置4的无线通信装置50预先将用于命令胶囊型内窥镜3开始动作或停止动作的指令作为无线信号发送，留置装置5接收该发送的指令，并向胶囊型内窥镜3中发送基于该指令的指示命令（使胶囊型内窥镜3开始动作的命令及停止动作的命令）。

具体地说，留置装置5的控制装置57包括RF接收装置84、作为体腔内导入装置控制部件的控制器86、和RF发送装置87。由无线通信装置39或无线通信装置50调制为无线信号而发送出的指令，通过天线85被RF接收装置84解调接收，控制器86识别该RF接收装置84接收到的指令，向RF发送装置87中输出对应于该指令的指示命令。RF发送装置87将自该控制器86输出的指示命令调制为无线信号，通过天线88将该无线信号向胶囊型内窥镜3中发送。

在图25中，除图5的结构之外，胶囊型内窥镜3例如还包括作为无线通信部41的、RF接收装置42和天线43。自留置装置5发送出的指示命令，通过天线43被RF接收装置42预先解调接收，系统控制电路27识别该RF接收装置42接收到的指示命令，相应于该指示命令，控制LED驱动电路25、CCD驱动电路26以及RF发送装置18动作的开始或停止。另外，在这种情况下，自无线通信装置39、50发送到留置装置5的无线信号的无线通信频率，与自留置装置的RF发送装置87发送到胶囊型内窥镜3的无线信号的无线通信频率被预先设定于不同的频带，在接收装置侧具有与之相应的频带的带通滤波器，可接收无线信号。

这样，在本实施例6中，自生物体外部的接收装置、外部监视装置向留置装置中传送命令胶囊型内窥镜开始动作及停止

动作的指令，自该留置装置向胶囊型内窥镜中传送基于指令的指示命令，使胶囊型内窥镜开始动作及停止动作，因此，可以自生物体外部控制胶囊型内窥镜的动作，由此，可以降低胶囊型内窥镜的电池消耗。因此，在本实施例6中，可以仅在需要进行观察时获取图像数据，从而可以削减不必要的图像数据，并可长时间驱动胶囊型内窥镜。

另外，在留置装置5中也可以这样设定：控制装置57的控制器86在内部具有计时器，对于接收来自接收装置、外部监视装置的上述指令，通过该计时器的计数，从而以规定的时间间隔、例如30分钟或1小时1次的一定时间间隔重复动作开始命令及动作停止命令。在这种情况下，可以断续地使胶囊型内窥镜3进行动作，并可以仅在需要进行观察时获取图像数据，从而可以削减不必要的图像数据，并可长时间驱动胶囊型内窥镜。

另外，与实施例1相同，也可以是，控制器86进行如下指令控制，控制舌簧接点开关14的接通/断开，该指令控制是使以一定时间间隔控制胶囊型内窥镜3动作的指令程序化，也就是使以一定时间间隔控制电磁体驱动器69动作的指令程序化，对于接收来自接收装置、外部监视装置的上述动作开始命令的指令，例如以30分钟或1小时1次的一定时间间隔重复上述动作控制的指令控制。另外，对于接收动作停止命令的指令，可以停止上述指令控制。

另外，在本实施例6中，并不限定为上述磁性的情况，例如，在实施例4所示的LED82的情况下也是，预先将以一定时间间隔控制该LED驱动器83动作的指令程序化，对于接收来自接收装置、外部监视装置的上述动作开始命令的指令，也可以进行以一定时间间隔重复上述动作控制的指令控制，断续地使胶囊型内窥镜3进行动作。

实施例7

接着，说明实施例7的体腔内导入装置留置系统。图26是表示图1所示的实施例7的使胶囊型内窥镜与留置装置相分离的状态下的体腔内导入装置留置系统的内部结构的剖视图，图27是同样表示实施例7的使胶囊型内窥镜与留置装置相结合的状态下的体腔内导入装置留置系统（生物体内信息获取装置留置系统）的内部结构的剖视图，图28是表示图26所示的胶囊型内窥镜的电路结构的框图。另外，该被检体内信息获取系统作为被检体内导入装置（生物体内信息获取装置主体）的一个例子，使用胶囊型内窥镜。另外，在本实施例7中，无线通信单元2a和接收主体单元2b的电路结构作为1个框图表示于图4中。另外，由于接收装置2及外部监视装置4的电路结构与图6相同，因此在这里省略说明。

如图26、图27所示，本实施例7的胶囊型内窥镜3在胶囊型壳体16表面附近具有作为开关部件（要求输入部件、动作模式切换要求开关）的机械式按钮开关128、和设于按钮开关128上方的胶囊型壳体16表面上的孔部129，可由后述的销157穿过该孔部129按下按钮开关128。按钮开关128为这样的结构：该销157按下而成为接通状态，在未被销157按下时，利用例如未图示的弹簧的作用力恢复至断开状态。另外，对于上述之外的结构，图像传感器10（LED11、CCD12）、光学系统装置13、舌簧接点开关14、电源部15（纽扣型电池24、24）、胶囊型壳体16、无线通信部17（RF发送装置18、天线19）、系统控制电路27与实施例1相同，因此在这里省略说明。

接着，使用图26、图27说明留置装置5。在这些图中，留置装置5包括保持部（安装部）55、结合部56和销157；上述保持部55为将胶囊型内窥镜3保持于留置装置5内部的保持部件；

上述结合部56为用于固定于该体腔内组织上的体腔内组织结合部件；上述销157为在该保持部55保持着胶囊型内窥镜3时按下按钮开关128的按下部件（要求输入部件、动作模式切换要求开关）。保持部55由一端有底的具有底部58的圆筒状筒体59构成，筒体59的内径与胶囊型内窥镜3的胴部壳体的外径大致相同，底部58与胶囊型内窥镜3的前端罩壳体的外形大致相同。由此，如图27所示，胶囊型内窥镜3可保持收容于保持部55的筒体59内地被其收容，其与留置装置5一起构成体腔内导入装置留置系统。

结合部56由向保持部55的底部58外侧突出地设置的舌片形状的突出构件60构成，在该突出构件60（挂定部）中设有表里贯通的圆形孔部61。因此，与图12相同，可通过将夹具7穿入结合部56的孔部61中并将其夹持于体腔内组织上，将胶囊型内窥镜3长时间留置于体腔内。

销157与筒体59的内周面垂直地突出设置于该内周面上，在胶囊型内窥镜3可被保持收容于保持部55的筒体59内时，销157与胶囊型内窥镜3的孔部129相结合，向图27中的下方按下按钮开关128而使上述按钮开关128成为接通状态。

接着，使用图28说明胶囊型内窥镜3的电路结构。另外，本实施例7与实施例1的不同点在于，按钮开关128与电池24及系统控制电路27连接，系统控制电路27例如借助输入电压的变化并参照按钮开关128的接通/断开状态，识别出胶囊型内窥镜3的动作模式。即，在识别出按钮开关128为断开状态时，系统控制电路27判断为胶囊型内窥镜3为通常模式（第一动作模式）的情况，控制图像传感器10、RF发送装置18的动作，从而由图像传感器10每0.5秒对体腔内拍摄1次，并由RF发送装置18发送全部图像数据。另外，在识别出按钮开关128为接通状态

时，系统控制电路27判断为胶囊型内窥镜3为留置模式（第二动作模式）的情况，控制图像传感器10、RF发送装置18的动作，从而由图像传感器10例如每5分钟对体腔内拍摄1次，并由RF发送装置18发送全部图像数据。

这样，在本实施例7中，在胶囊型内窥镜保持于留置装置中时，销按下按钮开关，系统控制电路识别出该按钮开关为接通状态，使拍摄及发送的帧频（frame rate）从每0.5秒1次的通常模式变为每5分钟1次的留置模式，因此削减了胶囊型内窥镜内的电力消耗，由此可以降低胶囊型内窥镜的电池消耗。因此，在本实施例7中，可以延长拍摄时间间隔，从而可以削减不必要的图像数据，并可长时间驱动胶囊型内窥镜。

另外，在本实施例7中，由于可以通过按下按钮开关来改变胶囊型内窥镜的控制状态（频率），因此可以提高系统的通用性。

图29是表示实施例7的变形例1的使胶囊型内窥镜与留置装置相分离的状态下的体腔内导入装置留置系统的内部结构的剖视图，图30是同样表示变形例的使胶囊型内窥镜与留置装置相结合的状态下的体腔内导入装置留置系统的内部结构的剖视图。在本变形例中，测量电极间的电位变化，切换通常模式与留置模式。即，在本实施例1中，胶囊型内窥镜3的与电池24的负极和正极连接的电极140、141配设于胶囊型壳体16表面的规定位置。另外，测量该电极140、141之间电位的作为电位检测部件的电位计142搭载于无线通信基板23上。该电位计142测定出的电位可被系统控制电路27识别。

另外，在留置装置5侧，在保持部55的筒体59内周面上配设有2个电极162、163，该电极162、163经由作为电位部件的规定电阻值的电阻164相互连接。而且，在胶囊型内窥镜3可被

保持收容于保持部55的筒体59内时，胶囊型内窥镜3的电极140、141分别连接于留置装置5的电极162、163，由电位计142测定的电位发生变化。系统控制电路27识别该电位变化，使拍摄及发送的帧频从每0.5秒1次的通常模式切换为每5分钟1次的留置模式。

这样，在本变形例1中，在胶囊型内窥镜保持于留置装置中时，电位计所测定的电位发生变化，系统控制电路识别该变化，使拍摄及发送的帧频从每0.5秒1次的通常模式变为每5分钟1次的留置模式，因此，与实施例1相同地削减了胶囊型内窥镜内的电力消耗，由此可以降低胶囊型内窥镜的电池消耗。

图31是表示实施例7的变形例2的使胶囊型内窥镜与留置装置相分离的状态下的体腔内导入装置留置系统的内部结构的剖视图，图32是同样表示变形例2的使胶囊型内窥镜与留置装置相结合的状态下的体腔内导入装置留置系统的内部结构的剖视图。在本变形例2中，替代实施例1的机械式开关128，使用作为磁部件的永久磁体切换通常模式与留置模式。即，在本变形例2中，在留置装置5侧的保持部55的筒体59内配设永久磁体165。该永久磁体165配设于在胶囊型内窥镜3可被保持收容于保持部55的筒体59内时可以控制作为磁检测部件的舌簧接点开关14接通/断开的位置。

该舌簧接点开关14在可形成规定磁场的永久磁体165靠近时成为接通状态，在永久磁体165远离时成为断开状态。因此，在本变形例的通常模式下，使永久磁体165靠近舌簧接点开关14，接着使其远离舌簧接点开关14地进行使用。即，在舌簧接点开关14进行断开、接通、断开的动作时，系统控制电路27判断为通常模式。然后，以每0.5秒1次的帧频控制图像传感器10和RF发送装置18的动作。另外，在留置模式下，胶囊型内窥镜

3可被保持收容于保持部55的筒体59内，使永久磁体165靠近舌簧接点开关14，并将该状态保持一定时间地进行使用。即，在舌簧接点开关14由断开状态经过一定时间动作至接通状态时，系统控制电路27判断为留置模式。然后，切换为拍摄及发送的帧频为每5分钟1次的留置模式，控制图像传感器10和RF发送装置18的动作。

这样，在本变形例2中，通过使永久磁体靠近或远离舌簧接点开关，从而改变舌簧接点开关的接通/断开状态，系统控制电路识别该变化，使拍摄及发送的帧频从每0.5秒1次的通常模式切换为每5分钟1次的留置模式，因此，与实施例1相同地削减了胶囊型内窥镜内的耗电，由此可以降低胶囊型内窥镜的电池消耗。因此，在本变形例中，可以延长拍摄时间间隔，从而可以削减不必要的图像数据，并可长时间驱动胶囊型内窥镜。

另外，在本变形例2中，不必追加胶囊型内窥镜的结构，仅通过在留置装置中设置永久磁体就可以切换通常模式的动作和留置模式的动作，可以提高以往胶囊型内窥镜的操作性。

另外，作为舌簧接点开关的结构，例如也可以是在施加磁场时接点相互接触而成为断开状态，在不施加磁场时接点相互分离而成为接通状态。在做成这样的结构的情况下，若在初始状态时使留置装置的永久磁体靠近舌簧接点开关，施加磁场而预先成为断开状态，在需要时通过使永久磁体远离舌簧接点开关而不施加磁场地进行动作而使之成为接通状态，则可以与上述变形例相同地降低胶囊型内窥镜的电池消耗。另外，舌簧接点开关通过规定的模型进行接通/断开动作，若在这种情况下也配合其模型地使永久磁体进行动作，则可以起到与变形例1相同的作用效果。

另外，作为又一变形例3，例如替代机械式开关而做成如

下的结构，也可以起到与实施例1相同的效果：在胶囊型内窥镜3中配设作为压力检测部件的压力传感器，在胶囊型内窥镜3可被保持收容于作为压力部件的保持部55的筒体59内时，系统控制电路识别出施加在胶囊型壳体上的压力。

另外，作为再一变形例4，即使替代例如机械式开关而做成如下的结构，也可以起到与实施例1相同的效果：在胶囊型壳体中配设作为磁检测部件的磁传感器，并在留置装置中配设作为磁部件的永久磁体，从而在胶囊型内窥镜3可被保持收容于保持部55的筒体59内时，磁传感器检测到来自该永久磁体的磁，系统控制电路识别出该被检测出的磁。

另外，在本实施例7中，是使留置模式时的帧频为每5分钟1次，但本发明并不限于于此，例如也可以将由图像传感器进行的拍摄设定为每0.5秒进行1次的拍摄频率，由RF发送装置进行的数据发送设定为每5分钟进行1次的发送频率。在这种情况下，可以起到与实施例1相同的效果，并且LED以0.5秒的间隔点灯，因此可以在吞入胶囊之前容易地确认胶囊型内窥镜正在进行动作。

另外，作为其他变形例5，也可以设定为在留置模式的情况下，不进行拍摄而以0.5秒的间隔仅使LED点灯，以5分钟的间隔进行拍摄及数据发送。在这种情况下，也可以起到与实施例1相同的效果，并且LED以0.5秒的间隔点灯，因此，可以在吞入胶囊之前容易地确认胶囊型内窥镜正在进行动作。

另外，作为其他变形例6，也可以设定为在留置模式的情况下，不进行拍摄而由RF发送装置以例如0.5秒的间隔仅发送无线电指向标（beacon），由体外的接收装置接收并确认该无线电指向标，以5分钟的间隔进行拍摄并发送数据。在这种情况下，在不伴随数据发送而由接收装置借助发送、接收无线电

指向标就容易地确认胶囊型内窥镜的动作基础之上，可以进行留置作业。

并且，作为其他变形例7，也可以设定为这样的结构：胶囊型内窥镜3及体外装置（接收装置2）包括作为第1及第2发送部件和第1及第2接收部件的、可进行发送接收的无线通信装置，仅在自体外装置要求胶囊型内窥镜进行拍摄时，图像传感器才进行拍摄，自无线通信装置向体外发送数据。在这种情况下，操作者可以仅在欲确认图像时拍摄体腔内的被处理部。另外，由于可以设定为使无线通信装置的除接收功能之外的电路为切断电源状态而进行待机，直到要求拍摄为止，因此可以谋求节约电源（电池）。在本变形例6中，除胶囊型内窥镜3与留置装置5之外，接收装置2也是体腔内导入装置留置系统的结构元件。

另外，本实施例7是通过改变图像的拍摄、发送的频率来控制获取体腔内信息的时机，但即使不改变上述频率，而通过由系统控制电路控制向图像传感器、RF发送装置中供电的时机，改变接通和断开图像传感器、RF发送装置的时间间隔，也可以改变图像的拍摄、发送的间隔，控制获取体腔内信息的时机。

实施例8

图33是表示图1所示的实施例8的胶囊型内窥镜的电路结构的框图。另外，由于该胶囊型内窥镜的内部结构与图31所示的结构相同，因此省略说明。在图33中，实施例8与实施例7的不同点在于提供一种这样的胶囊型内窥镜3：由销157按下按钮开关128，从而不会直接收到自外部输入的状态控制要求，而由自身装置获取的信息间接地判断通常模式和留置模式。即，不同点在于：该胶囊型内窥镜3包括构成作为信息获取部件的

图像传感器10的LED11及CCD12,并包括作为信号处理控制部22的、LED驱动电路25、CCD驱动电路26和系统控制电路27,还包括作为无线通信部17的、RF发送装置18和天线19,上述LED驱动电路25控制LED11的驱动状态,上述CCD驱动电路26控制CCD12的驱动状态,上述系统控制电路27控制LED驱动电路25、CCD驱动电路26及作为通信部件的RF发送装置18的动作;将由CCD12拍摄出的图像输入到作为亮度检测部件的、具有图像处理功能的RF发送装置18中,检测图像的亮度,作为控制部件的系统控制电路27根据该检测出的图像亮度判断动作模式。

通常,对于胶囊型内窥镜,在拍摄图像时,在LED12发光的同时使图像传感器10进行动作,自无线通信部17向外部发送图像。在本实施例中,系统控制电路27控制该图像传感器10的动作,从而在由图像传感器10进行拍摄的期间不使LED发光地获取数据。该动作控制在通入电源之后、例如2分钟之后~15分钟之后等,仅在一定时间进行。

在该一定时间内拍摄出的图像亮度大于一定的亮度(临界值)时,系统控制电路27判断为例如在被检体1内正由内窥镜进行作业,使胶囊型内窥镜3摄像及发送的帧频从每0.5秒1次的通常模式切换为每5分钟1次的留置模式。另外,在该一定时间内拍摄出的图像亮度小于一定的亮度时,系统控制电路27判断为在进行通常的观察,使胶囊型内窥镜3拍摄及发送的帧频切换为每0.5秒1次的通常模式。另外,确认体腔内亮度的传感器可以使用图像传感器10,但也可以单独配置检测亮度的传感器。

这样,在本实施例8中,在使用进行拍摄图像的图像传感器输入的图像的亮度大于一定亮度的情况下,使动作模式从通

常模式切换为留置模式，因此，与实施例7相同地削减了胶囊型内窥镜内的电池消耗，由此可以降低胶囊型内窥镜的电池消耗。因此，在本实施例中，可以延长拍摄时间间隔，可以削减不必要的图像数据，并可长时间驱动胶囊型内窥镜。

另外，作为实施例8的变形例1，例如在从胶囊型内窥镜3通入电源之后到一定时间为止的期间，拍摄特定的图像模型，由内置于内窥镜中的作为图像模型检测部件的模型识别电路识别出该图像模型，向系统控制电路27中输出模式变更要求，从而自通常模式切换为留置模式。

这样，在本变形例1中，通过由胶囊型内窥镜拍摄模式切换用图像模型并识别模型来切换动作模式，因此可以获得与实施例8相同的效果。

另外，作为另一变形例2，例如利用日本特开2005-73934号公报的结构，在外部的远程操作部（作为磁模型产生部件的模型产生电路和电磁体）准备2个以上电源接通的作为磁模型的产生模型。在胶囊型内窥镜中，作为磁检测部件的磁传感器检测这2个产生模型，与该产生模型相对应地设定2个动作模式，使得在通常模式下电源可接通，在留置模式下电源可接通。系统控制电路通过获取该产生模型进行控制，使动作模式切换为通常模式或留置模式。

这样，在本变形例2中，设定2个动作用产生模型，系统控制电路与留置用产生模型相对应地使动作模式切换为留置模式，因此可以起到与实施例8相同的作用效果。

另外，在本实施例8中，通过自外部向留置装置中供电，可以从外部控制内窥镜的动作，从而可以谋求提高通用性。另外，在本实施例8中，由于根据需要使胶囊型内窥镜进行动作，因此可以通过留置装置的控制，实现适合留置目的的胶囊型内

窥镜的动作。

另外，在这些实施例1~8中，作为信息获取部件的一个例子，说明了图像传感器的情况，但本发明并不限于此，作为该信息获取部件，测定体腔内pH值的pH值传感器、测定体腔内温度的温度传感器、测定体腔内压力的压力传感器、检测体腔内的特定蛋白质的酶传感器、检测体腔内血液的血液传感器等也可以与图像传感器同样地控制动作。

工业实用性

如上所述，本发明的体腔内导入装置留置装置及体腔内导入装置留置系统可用于像胶囊型内窥镜那样被导入到人体内部而对被检部位进行观察的医疗用观察装置，特别是适于降低胶囊型内窥镜的电池消耗。

附记

根据上述说明，可得到以下附记中列举的各项及将这些项任意组合的发明。

附记项1

一种体腔内导入装置，其特征在于，该装置包括信息获取部件、发送部件、要求输入部件和控制部件；上述信息获取部件获取体腔内信息；上述发送部件将由上述获取部件获取的信息发送到外部装置；上述要求输入部件接受改变自身装置控制状态的状态控制要求的输入；上述控制部件基于由上述要求输入部件收到的上述状态控制要求的输入，控制上述获取部件及上述发送部件中的至少一个部件的动作状态。

附记项2

根据附记项1所述的体腔内导入装置，其特征在于，上述要求输入部件配置于自身装置的外壳部表面。

附记项3

根据附记项1或2所述的体腔内导入装置，其特征在于，上述要求输入部件由开关部件构成，该开关部件可进行作为来自外部的上述状态控制要求的按下。

附记项4

根据附记项1或2所述的体腔内导入装置，其特征在于，上述要求输入部件由压力检测部件构成，该压力检测部件检测作为来自外部的上述状态控制要求的压力变化。

附记项5

根据附记项1或2所述的体腔内导入装置，其特征在于，上述要求输入部件由磁检测部件构成，该磁检测部件检测作为来自外部的上述状态控制要求的磁变化。

附记项6

根据附记项1或2所述的体腔内导入装置，其特征在于，上述要求输入部件由电位检测部件构成，该电位检测部件检测作为来自外部的上述状态控制要求的电位变化。

附记项7

根据附记项1或2所述的体腔内导入装置，其特征在于，上述要求输入部件由接收部件构成，该接收部件可接收作为来自外部的上述状态控制要求的无线信号。

附记项8

根据附记项1或2所述的体腔内导入装置，其特征在于，上述要求输入部件由亮度检测部件构成，该亮度检测部件检测作为上述状态控制要求的上述体腔内信息的亮度，该状态控制要求是由上述信息获取部件在规定时间内获取的。

附记项9

根据附记项1或2所述的体腔内导入装置，其特征在于，上述要求输入部件由图像模型检测部件构成，该图像模型检测部

件检测作为上述状态控制要求的特定图像模型，该状态控制要求是由上述信息获取部件获取的。

附记项10

根据附记项1或2所述的体腔内导入装置，其特征在于，上述要求输入部件由磁产生模型检测部件构成，该磁产生模型检测部件检测作为来自外部的上述状态控制要求的磁产生模型。

附记项11

根据附记项1所述的体腔内导入装置，其特征在于，上述信息获取部件由图像传感器构成，该图像传感器包括对上述体腔内进行照明的照明部件、对由上述照明部件照明的上述体腔内进行摄像的摄像部件、和使上述体腔内图像成像于上述摄像部件上的光学部件。

附记项12

根据附记项1所述的体腔内导入装置，其特征在于，上述信息获取部件由pH值传感器构成，该pH值传感器测定上述体腔内的pH值。

附记项13

根据附记项1所述的体腔内导入装置，其特征在于，上述信息获取部件由温度传感器构成，该温度传感器测定上述体腔内的温度。

附记项14

根据附记项1所述的体腔内导入装置，其特征在于，上述信息获取部件由压力传感器构成，该压力传感器测定上述体腔内的压力。

附记项15

根据附记项1所述的体腔内导入装置，其特征在于，上述信息获取部件由酶传感器构成，该酶传感器检测上述体腔内的

特定蛋白质。

附记项16

根据附记项1所述的体腔内导入装置，其特征在于，上述信息获取部件由血液传感器构成，该血液传感器检测上述体腔内的血液。

附记项17

根据附记项1所述的体腔内导入装置，其特征在于，上述体腔内导入装置由胶囊型内窥镜构成。

附记项18

一种生物体内信息获取装置，其特征在于，
该装置包括生物体内信息获取装置主体、动作模式切换要求开关和控制部；

上述动作模式切换要求开关设置于该生物体内信息获取装置主体中，可自该生物体内信息获取装置主体外接受动作模式切换要求；在该动作模式切换要求开关收到切换要求时，上述控制部使上述生物体内信息获取装置主体的动作状态自收到切换要求前的第一动作模式，改变为与该第一动作模式不同的动作状态、即第二动作模式。

附记项19

一种生物体内信息获取装置留置系统，其特征在于，
该系统由生物体内信息获取装置主体和留置装置构成；
上述生物体内信息获取装置主体具有多个动作模式，并包括动作模式切换要求开关和控制部；在该动作模式切换要求开关收到切换要求时，该控制部使生物体内信息获取装置主体的动作状态自收到切换要求前的第一动作模式，改变为与该第一动作模式不同的动作状态、即第二动作模式；

上述留置装置包括安装部、动作模式切换要求部件和挂定

部；该安装部可安装该生物体内信息获取装置主体；在将上述生物体内信息获取装置主体安装于该安装部上时，该动作模式切换要求部件向上述动作模式切换要求开关发出动作模式切换要求；该挂定部可勾挂固定于生物体内。

附记项20

一种生物体内信息获取装置用留置装置，其特征在于，该装置包括安装部、动作模式切换要求部件和挂定部；

上述安装部用于安装生物体内信息获取装置主体；上述动作模式切换要求部件用于向安装于该安装部上的上述生物体内信息获取装置主体关发出动作模式切换要求；上述挂定部可勾挂固定于生物体内。

附记项21

一种体腔内导入装置留置系统，其特征在于，

该系统包括体腔内导入装置和体腔内导入装置用留置装置；

上述体腔内导入装置包括信息获取部件、发送部件、要求输入部件和控制部件，该信息获取部件获取体腔内信息，该发送部件向外部装置发送由上述获取部件获取的信息，该要求输入部件接受改变自身装置控制状态的状态控制要求的输入，该控制部件基于由上述要求输入部件收到的上述状态控制要求的输入，控制上述获取部件及上述发送部件中的至少一个部件的动作状态；

上述体腔内导入装置用留置装置包括保持部件和体腔内组织结合部件，该保持部件保持获取体腔内信息的体腔内导入装置，该体腔内组织结合部件用于固定于上述体腔内组织上。

附记项22

根据附记项21所述的体腔内导入装置留置系统，其特征在

于，

上述体腔内导入装置用留置装置还包括输出上述状态控制要求的要求输出部件。

附记项 23

根据附记项 21 所述的体腔内导入装置留置系统，其特征在于，

上述要求输入部件由开关部件构成，该开关部件可进行作为来自外部的上述状态控制要求的按下；

上述要求输出部件由按下部件构成，在上述保持部件保持着上述体腔内导入装置的情况下，该按下部件按下上述开关部件。

附记项 24

根据附记项 21 所述的体腔内导入装置留置系统，其特征在于，

上述要求输入部件由压力检测部件构成，该压力检测部件检测作为来自外部的上述状态控制要求的压力变化；

上述要求输出部件由压力部件构成，在上述保持部件保持着上述体腔内导入装置的情况下，该压力部件对上述体腔内导入装置的外表面施加压力。

附记项 25

根据附记项 21 所述的体腔内导入装置留置系统，其特征在于，

上述要求输入部件由磁检测部件构成，该磁检测部件检测作为来自外部的上述状态控制要求的磁变化；

上述要求输出部件由磁部件构成，在上述保持部件保持着上述体腔内导入装置的情况下，该磁部件对上述体腔内导入装置施加磁。

附记项 26

根据附记项 21 所述的体腔内导入装置留置系统，其特征在于，

上述要求输入部件由电位检测部件构成，该电位检测部件检测作为来自外部的上述状态控制要求的电位变化；

上述要求输出部件由电位部件构成，在上述保持部件保持着上述体腔内导入装置的情况下，该电位部件对上述体腔内导入装置施加规定的电位。

附记项 27

根据附记项 21 所述的体腔内导入装置留置系统，其特征在于，

上述要求输入部件由磁模型检测部件构成，该磁模型检测部件检测作为来自外部的上述状态控制要求的磁模型；

上述要求输出部件由磁模型产生部件构成，在上述保持部件保持着上述体腔内导入装置的情况下，该磁模型产生部件对上述体腔内导入装置输出规定的上述磁模型。

附记项 28

一种体腔内导入装置留置系统，其特征在于，

该系统包括体腔内导入装置、体腔内导入装置用留置装置和外部装置；

上述体腔内导入装置包括信息获取部件、第 1 发送部件、第 1 接收部件和控制部件，该信息获取部件获取体腔内信息，该第 1 发送部件向外部装置发送由上述获取部件获取的信息，该第 1 接收部件为接受改变自身装置控制状态的状态控制要求的输入的要求输入部件，该控制部件基于由上述第 1 接收部件收到的上述状态控制要求的输入来控制上述获取部件及上述发送部件中的至少一个部件的动作状态；

上述体腔内导入装置用留置装置包括保持部件和体腔内组织结合部件，该保持部件保持获取体腔内信息的体腔内导入装置，该体腔内组织结合部件用于固定于上述体腔内组织上；

上述外部装置包括第2接收部件和第2发送部件，该第2接收部件接收由上述发送部件发送来的信息，该第2发送部件基于由上述接收部件收到的信息来发送作为上述状态控制要求的无线信号。

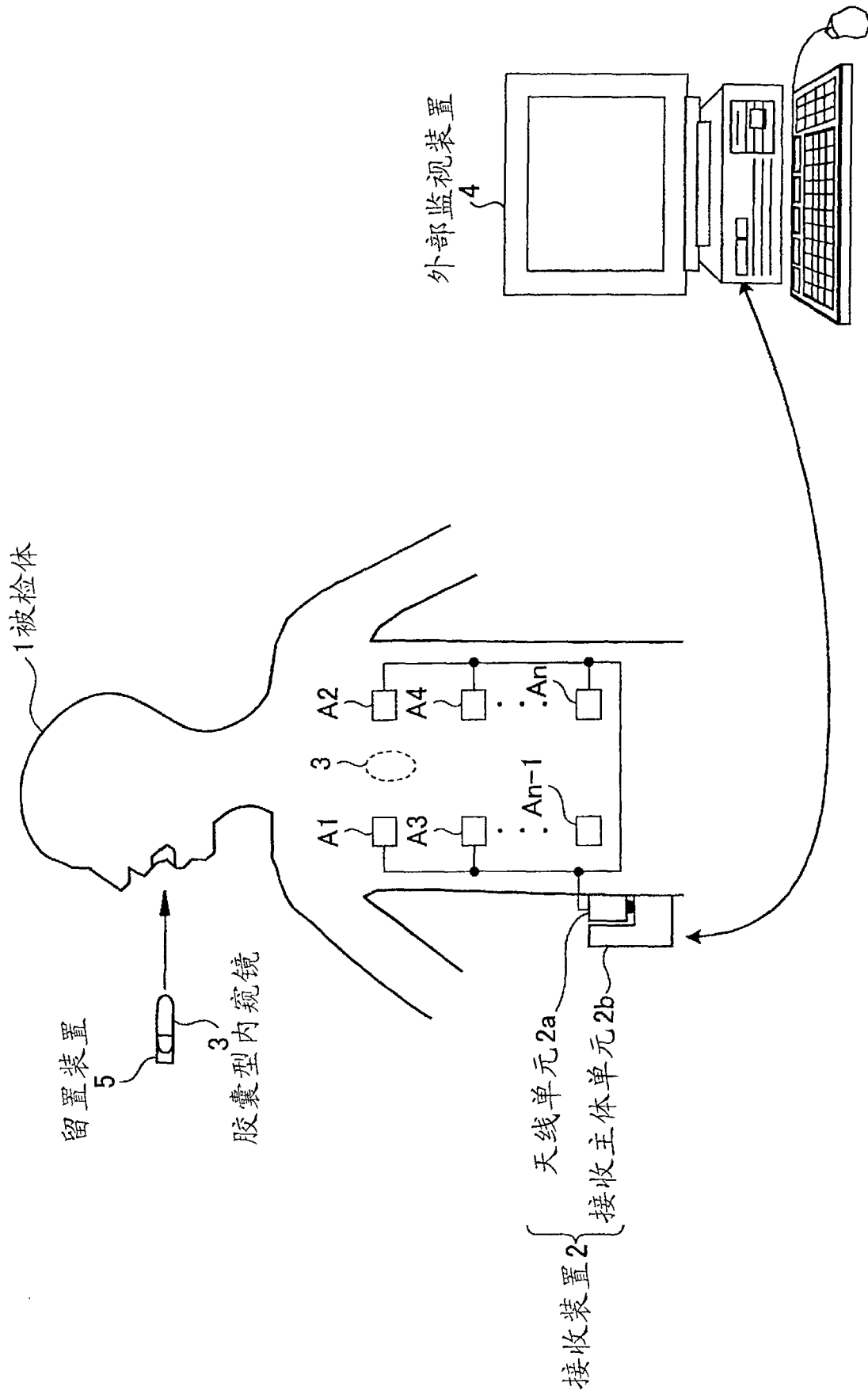


图 1

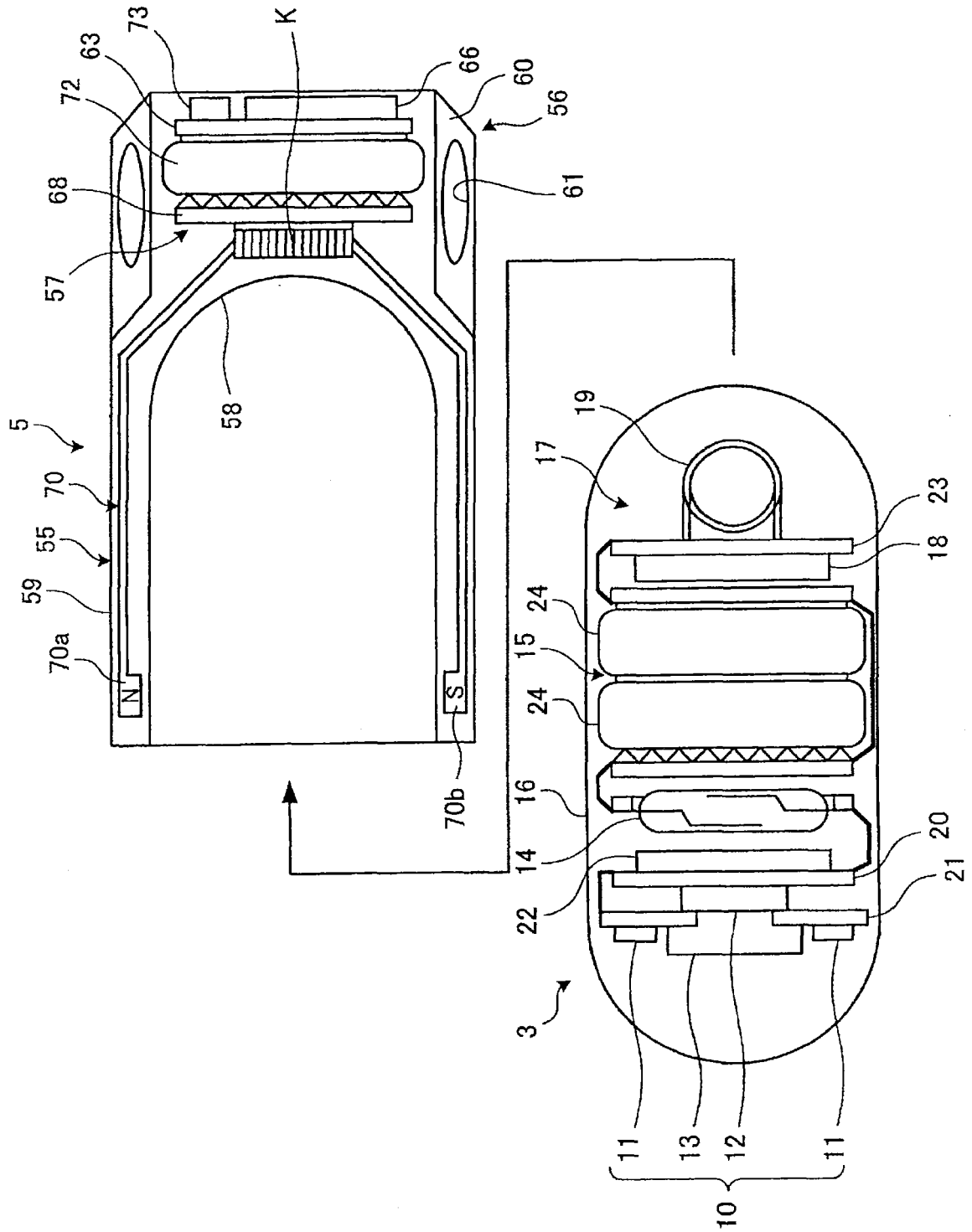


图 2

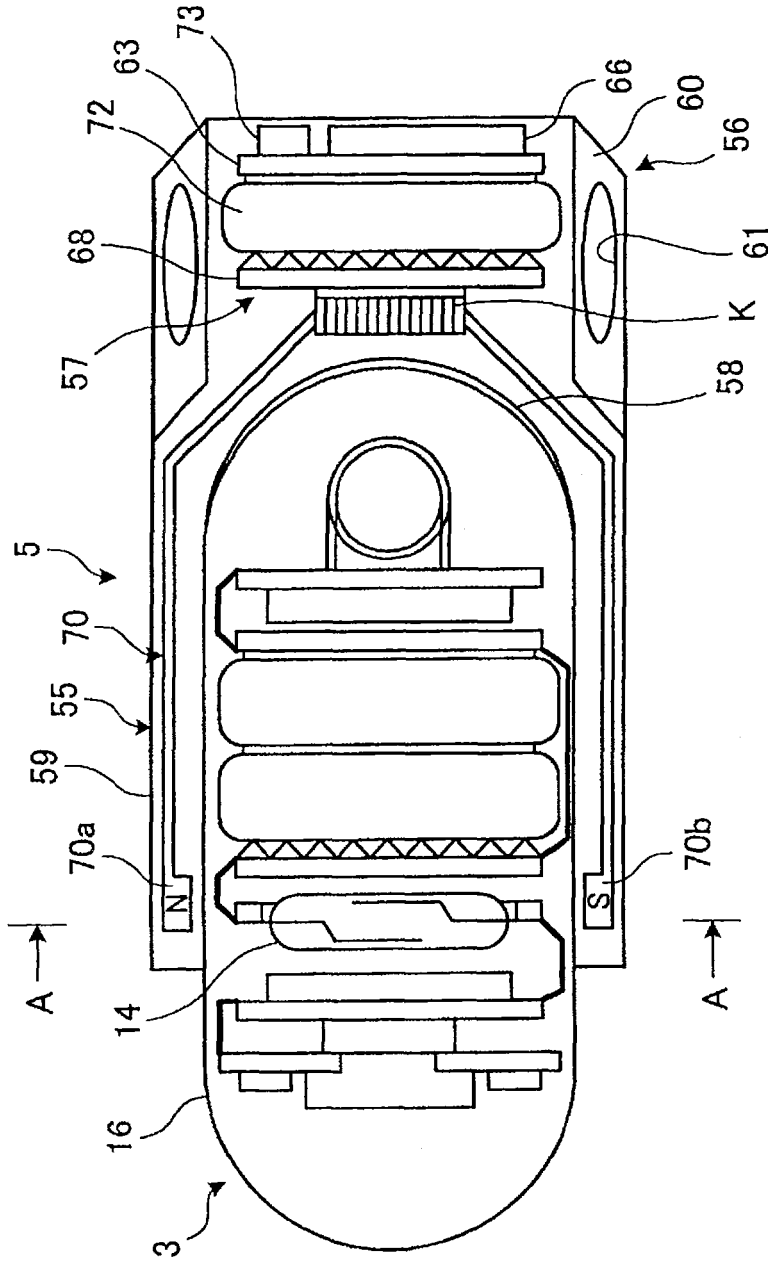


图 3

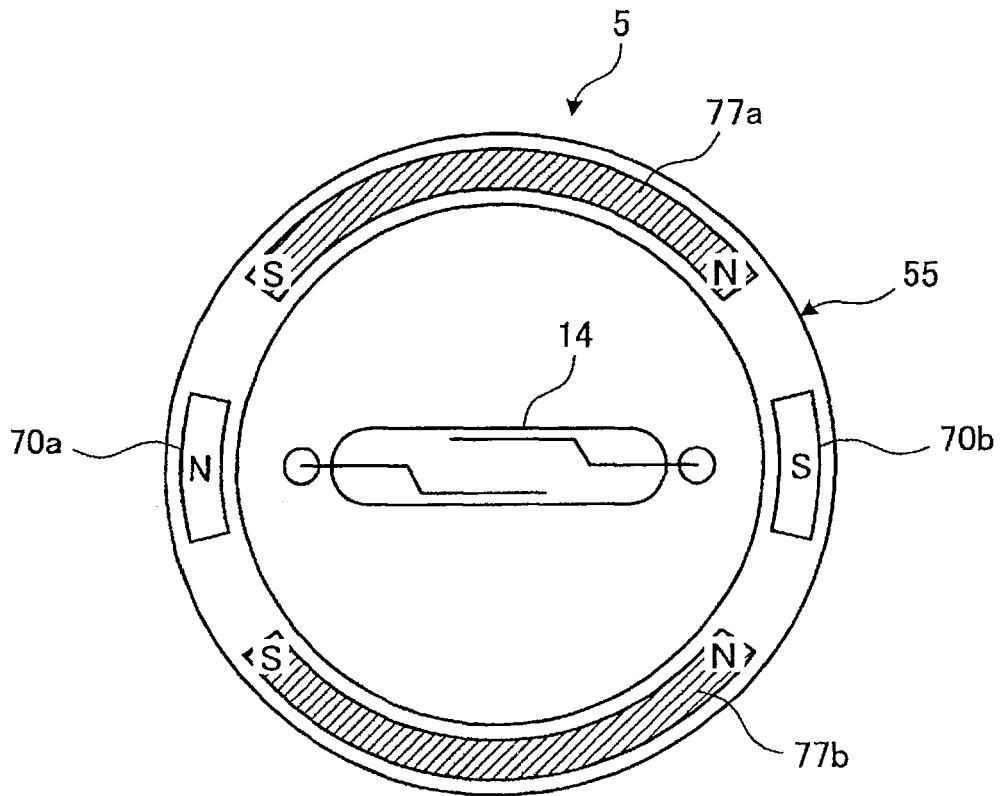


图 4

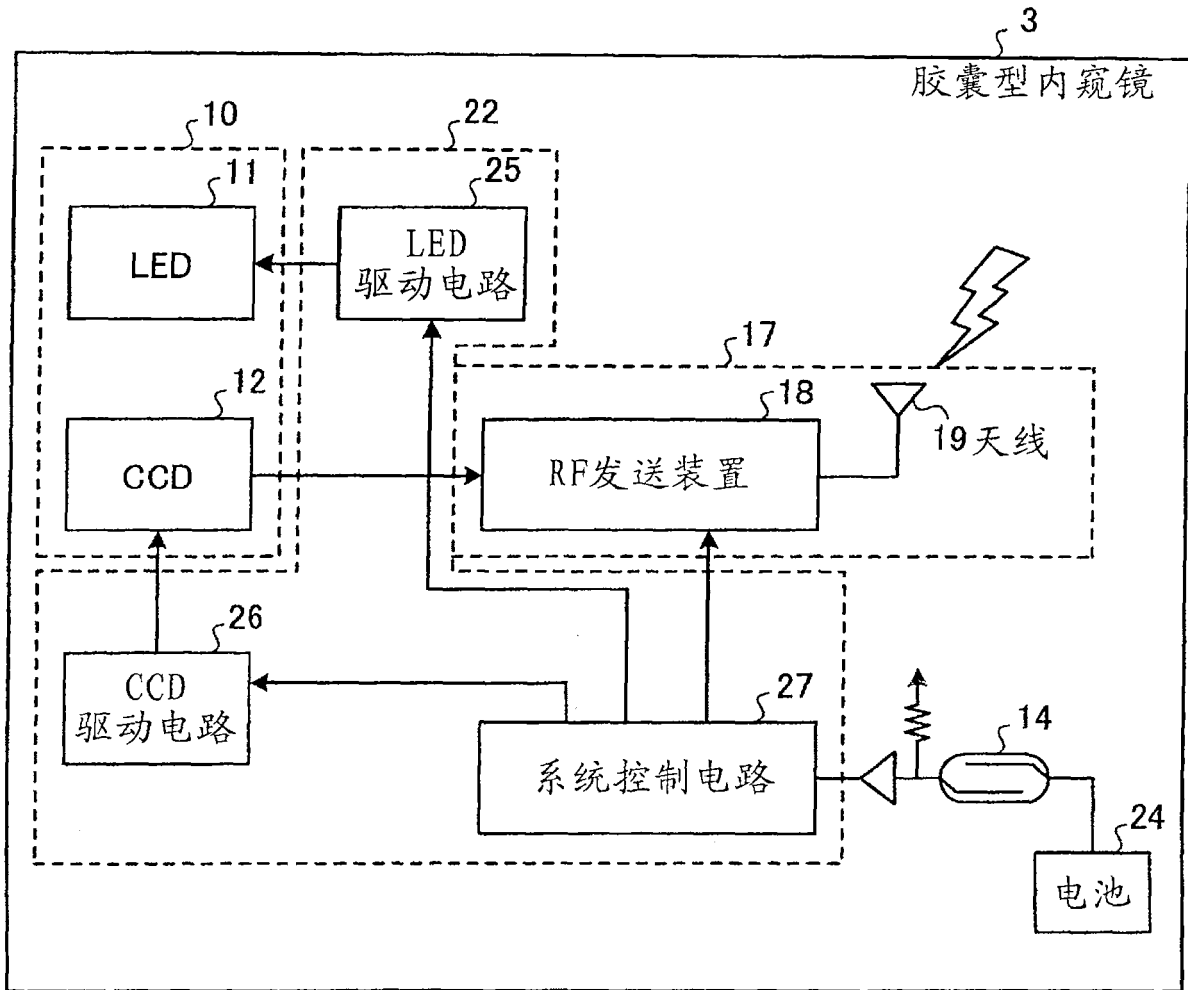


图 5

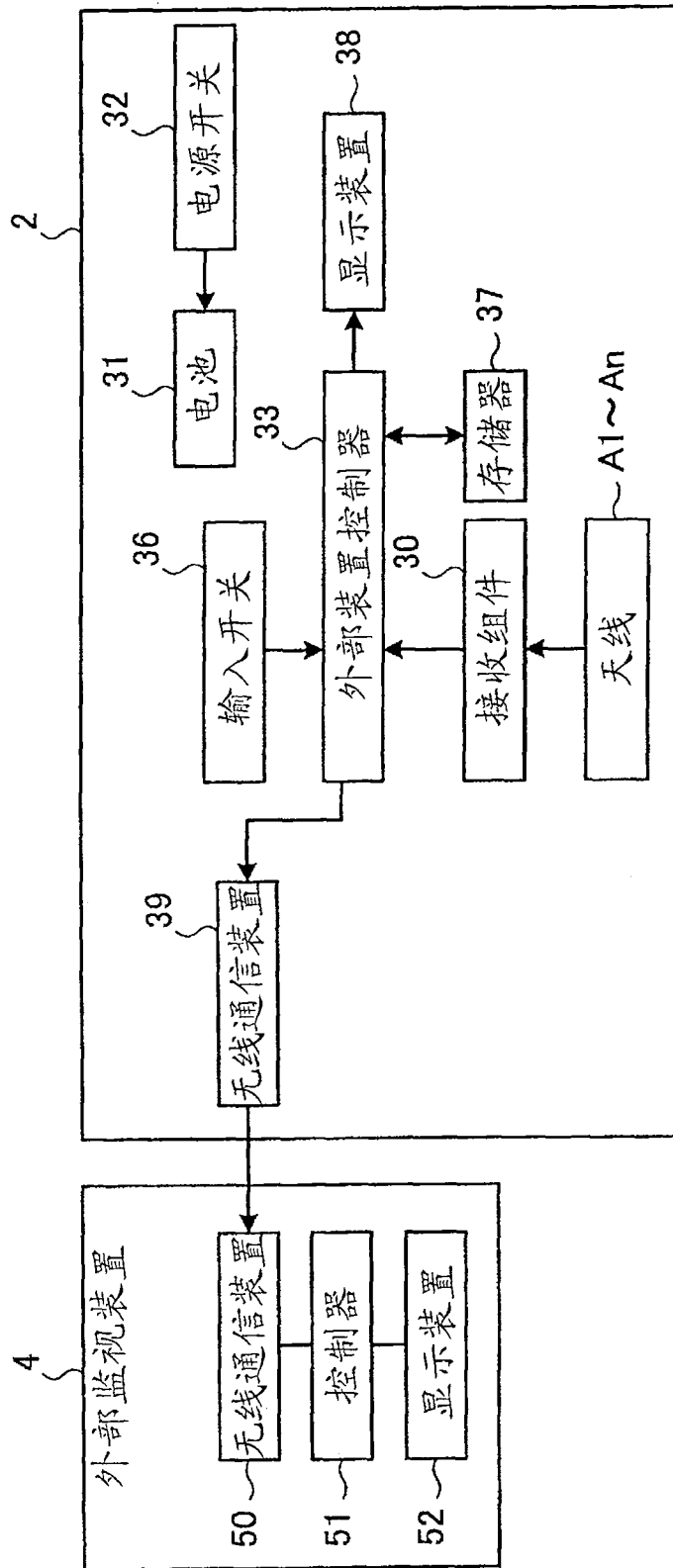


图 6

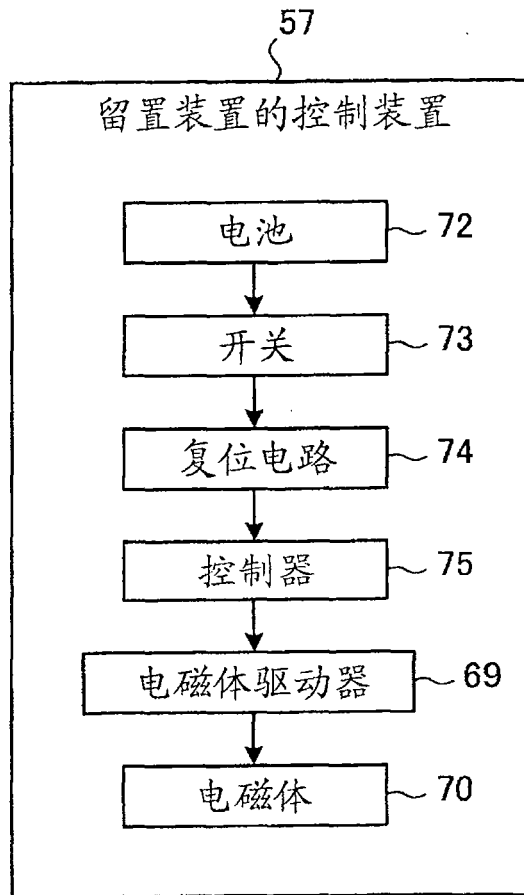


图 7

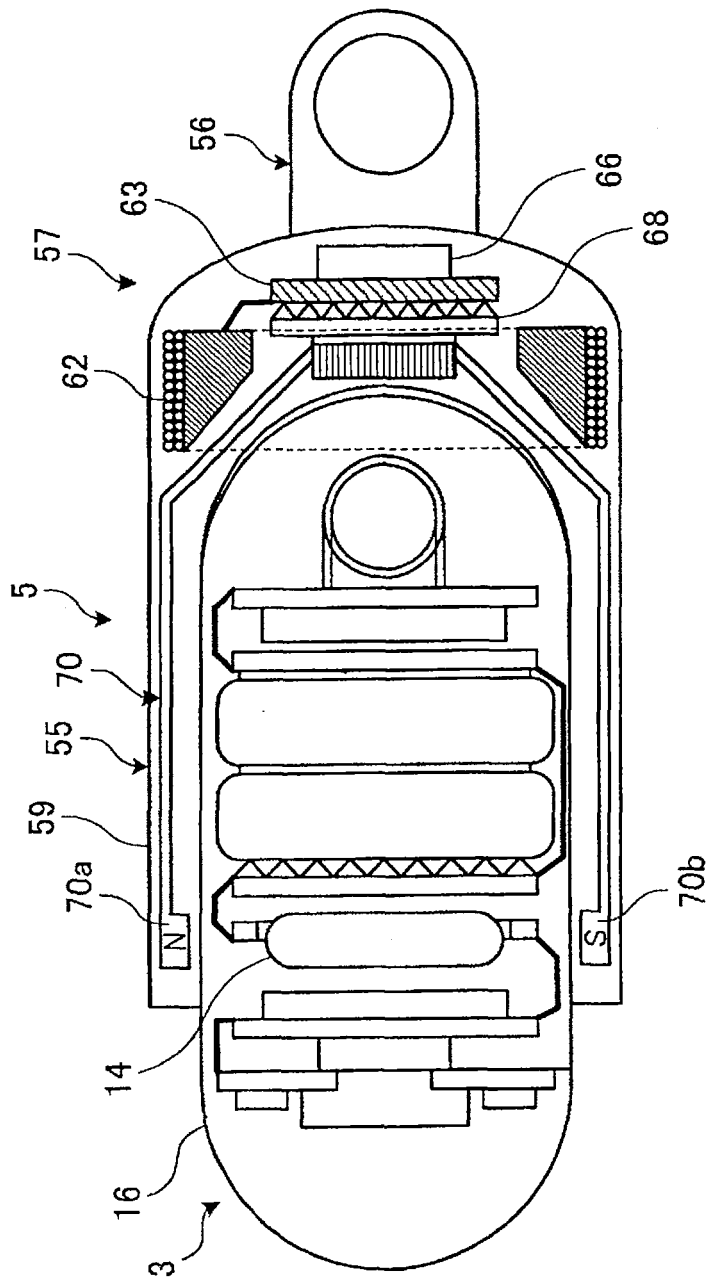


图 9

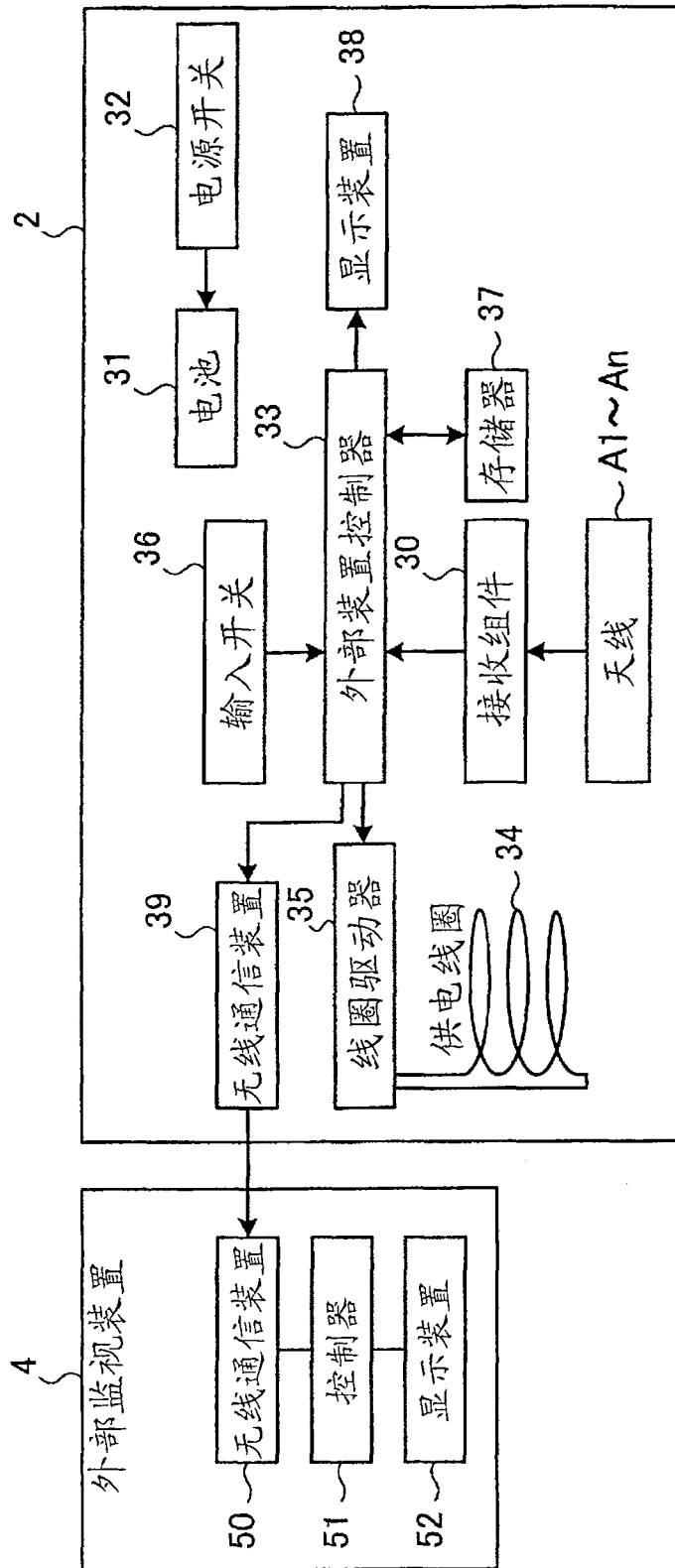


图 10

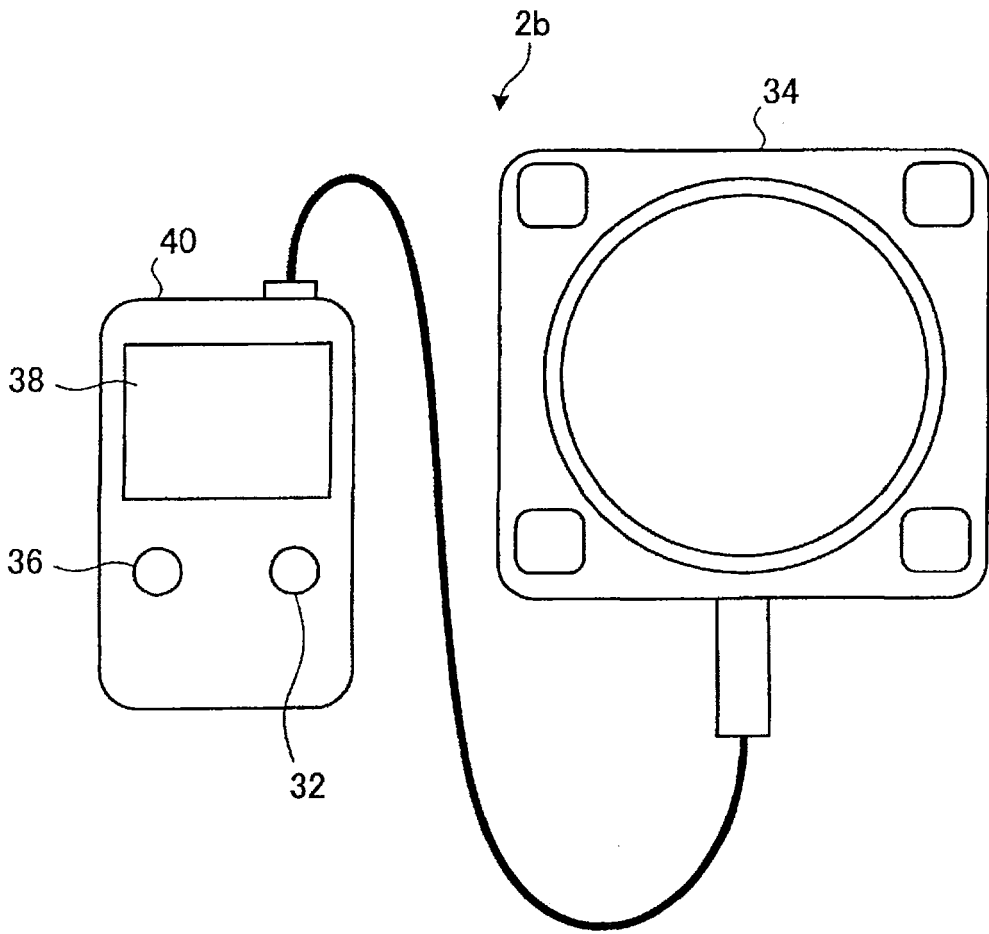


图 11

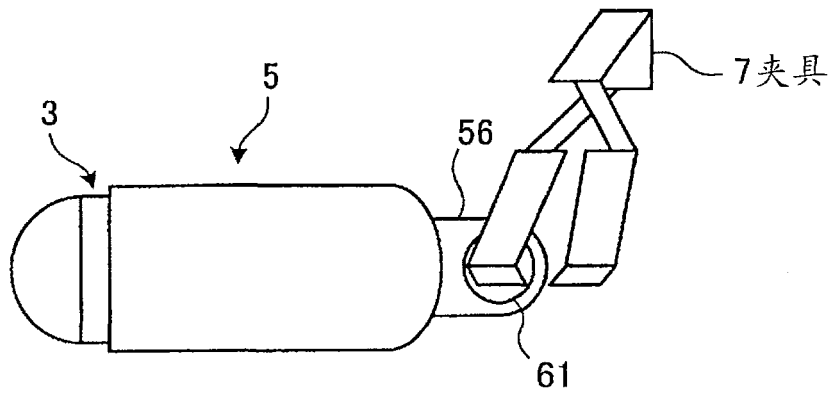


图 12

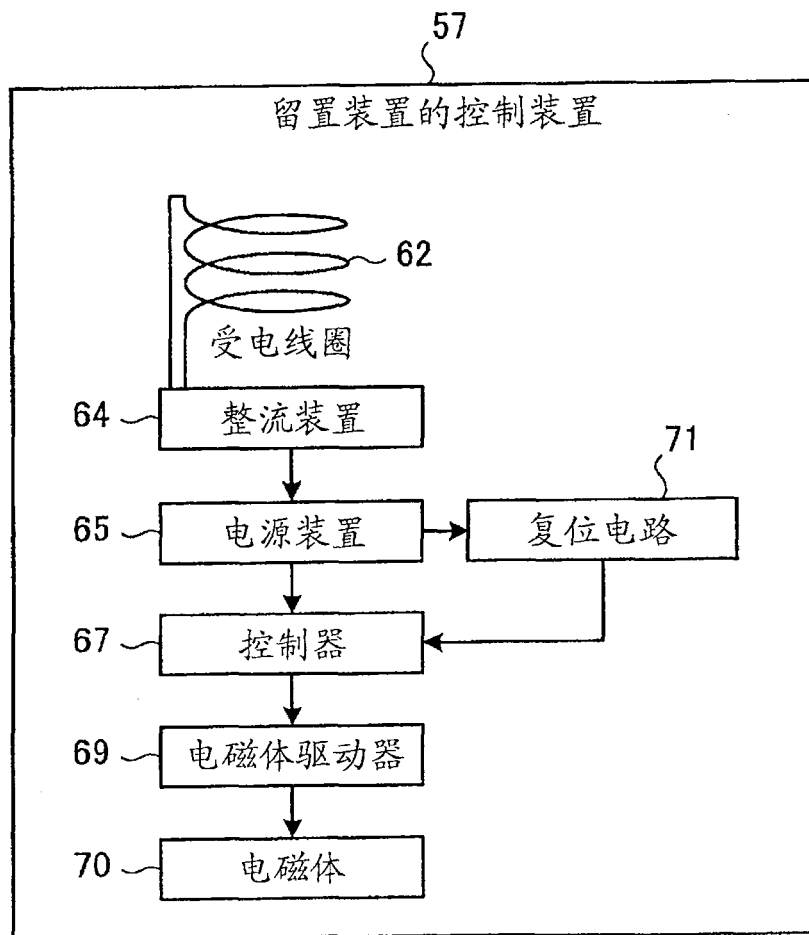


图 13

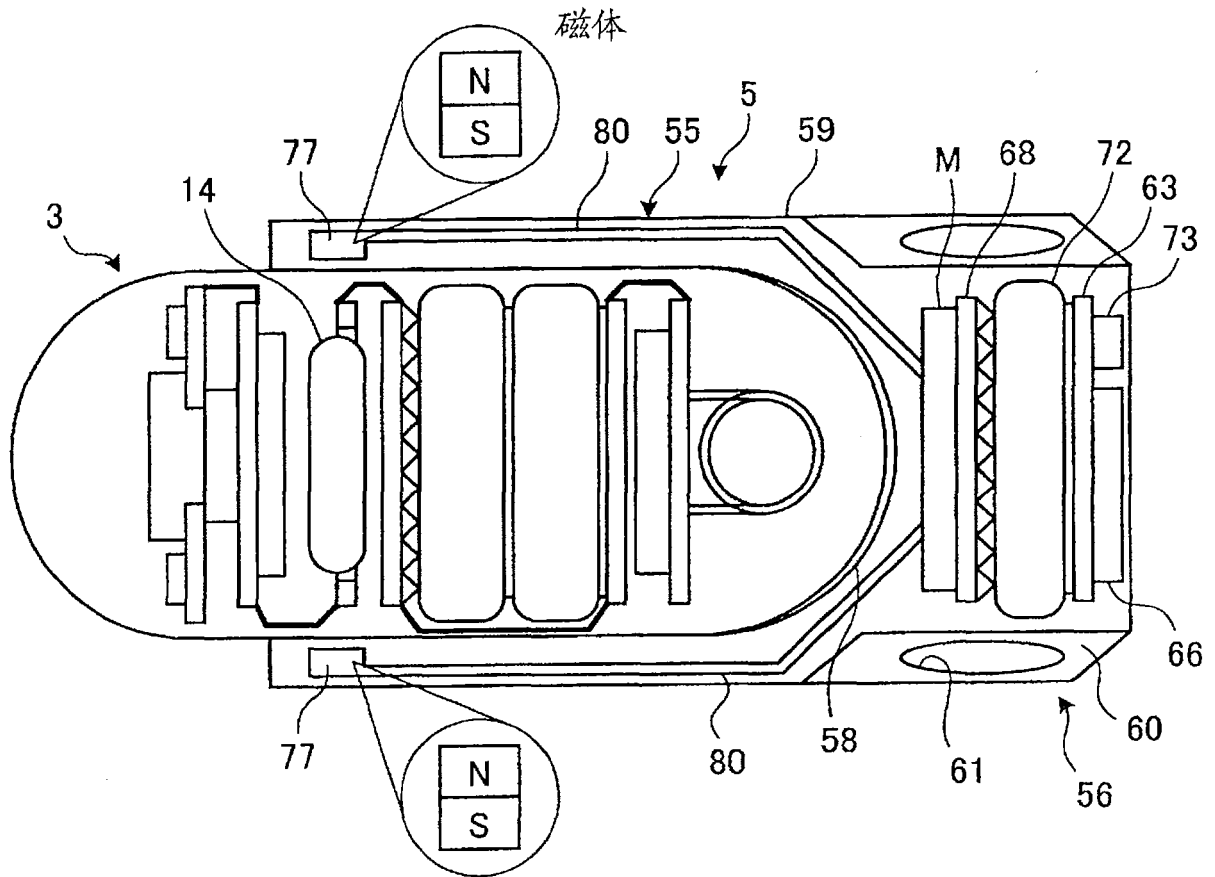


图 14

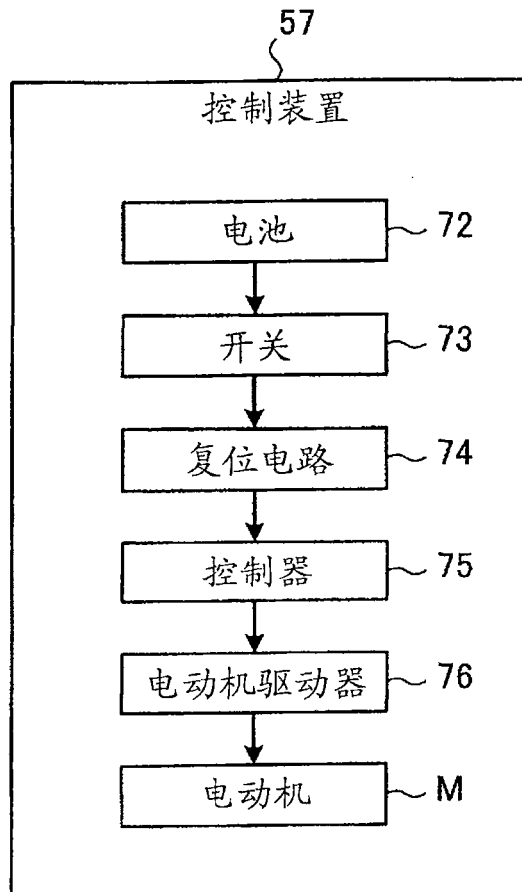


图 15

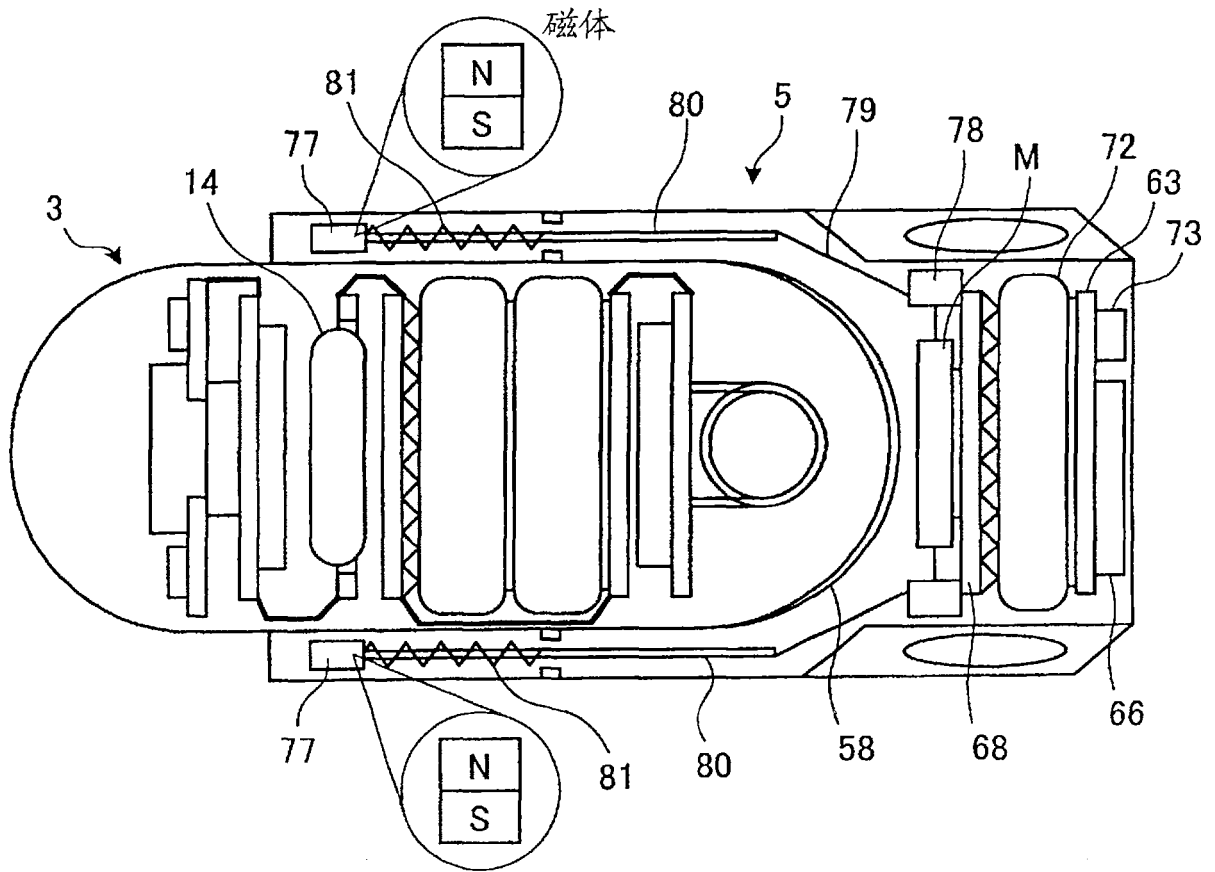


图 16

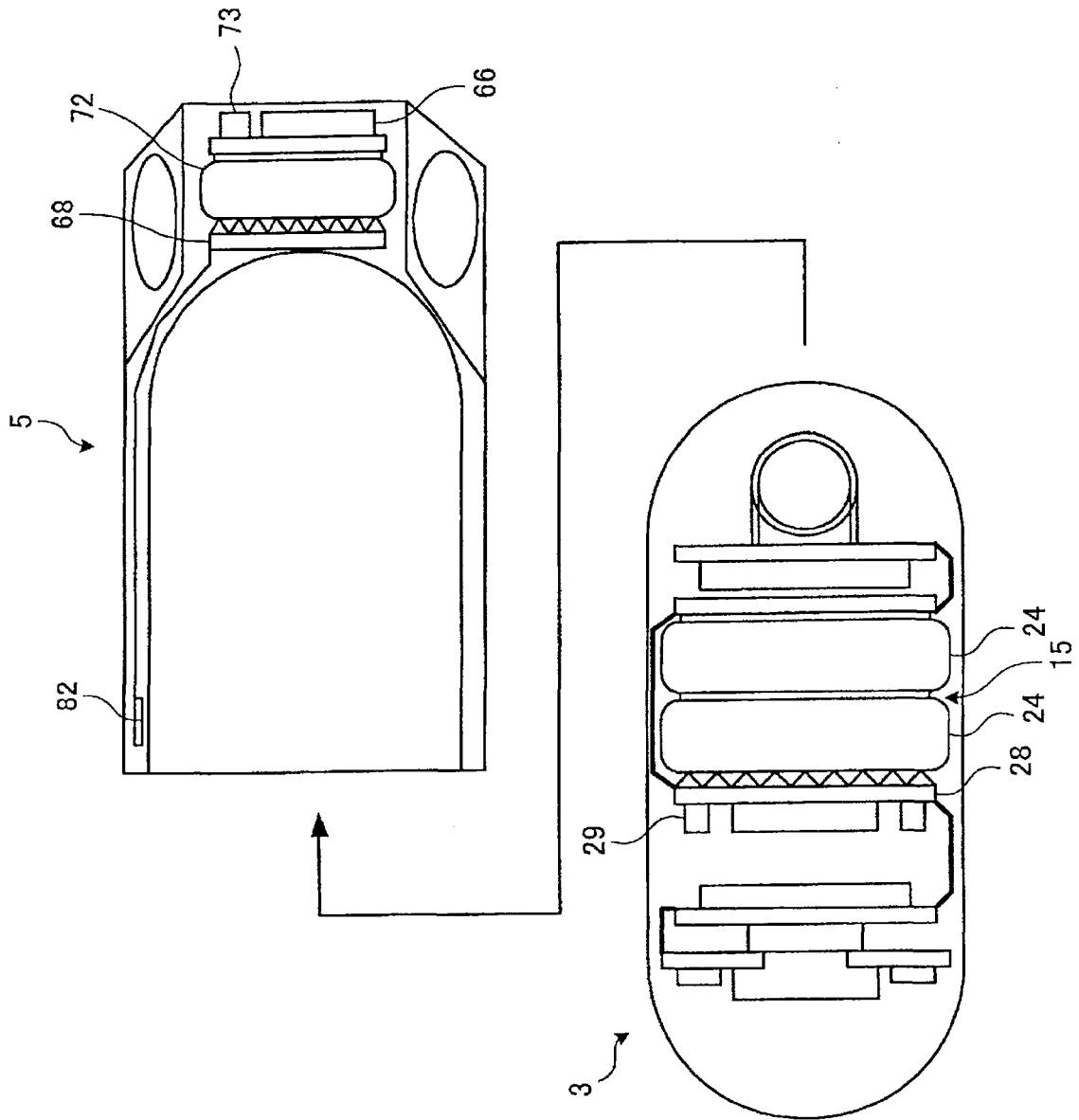


图 17

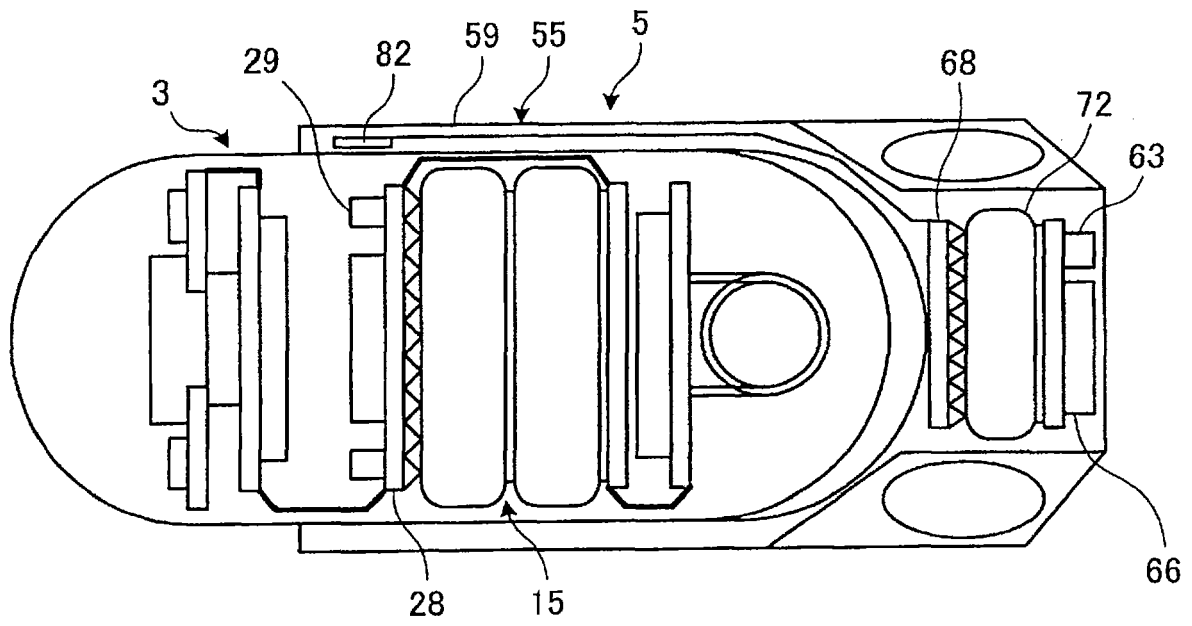


图 18

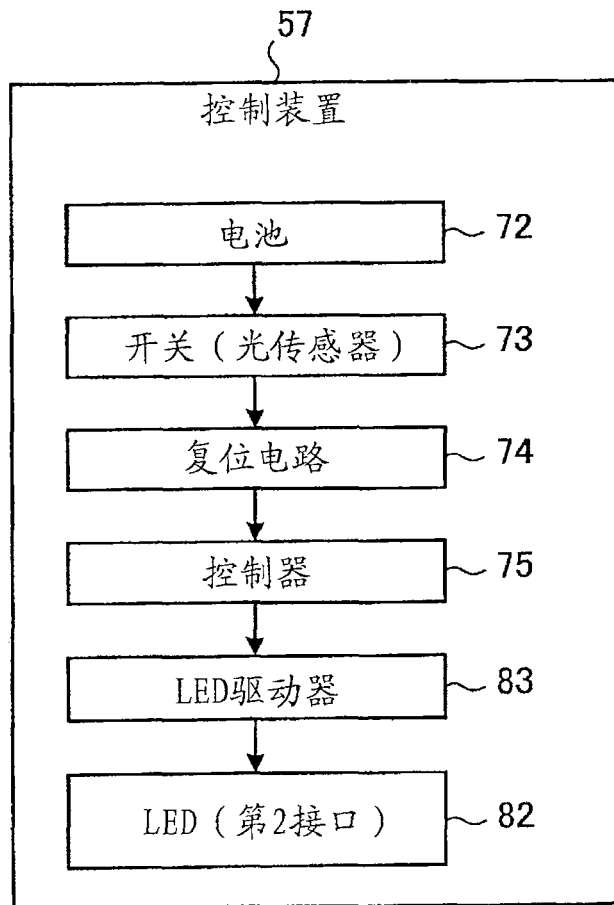


图 19

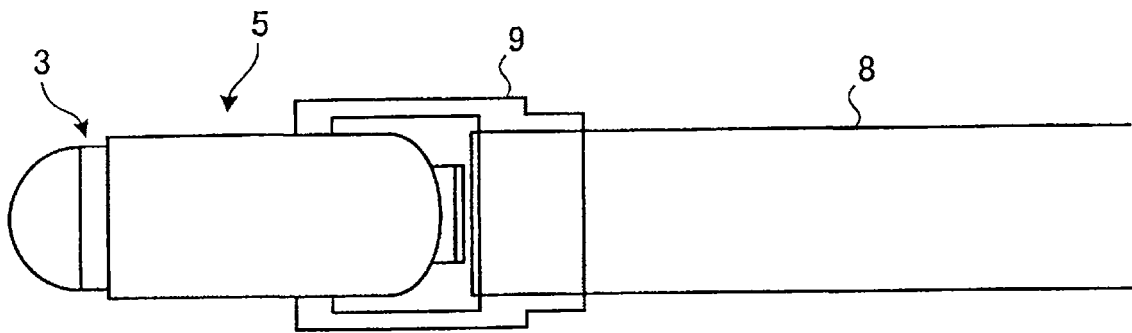


图 20

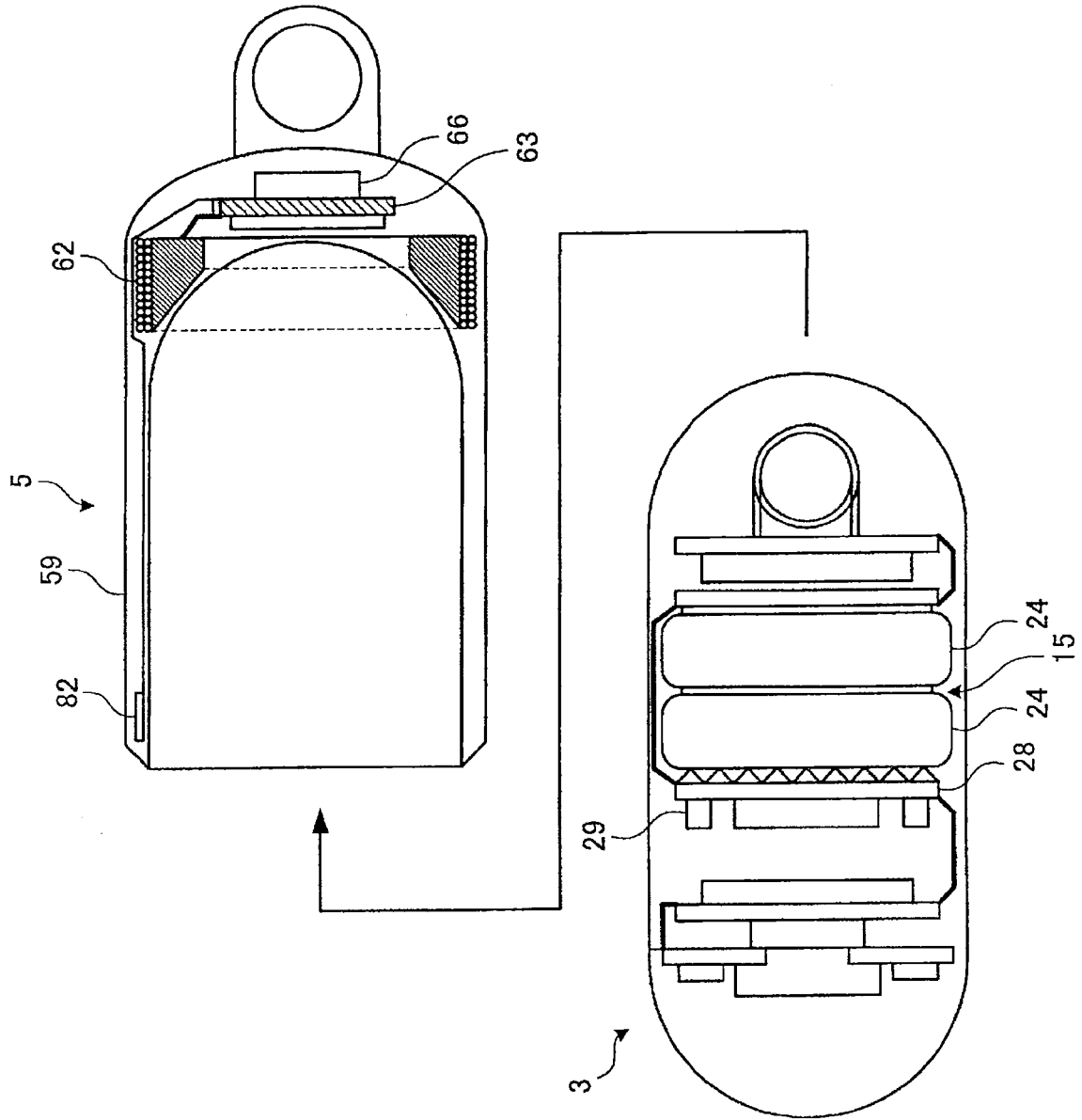


图 21

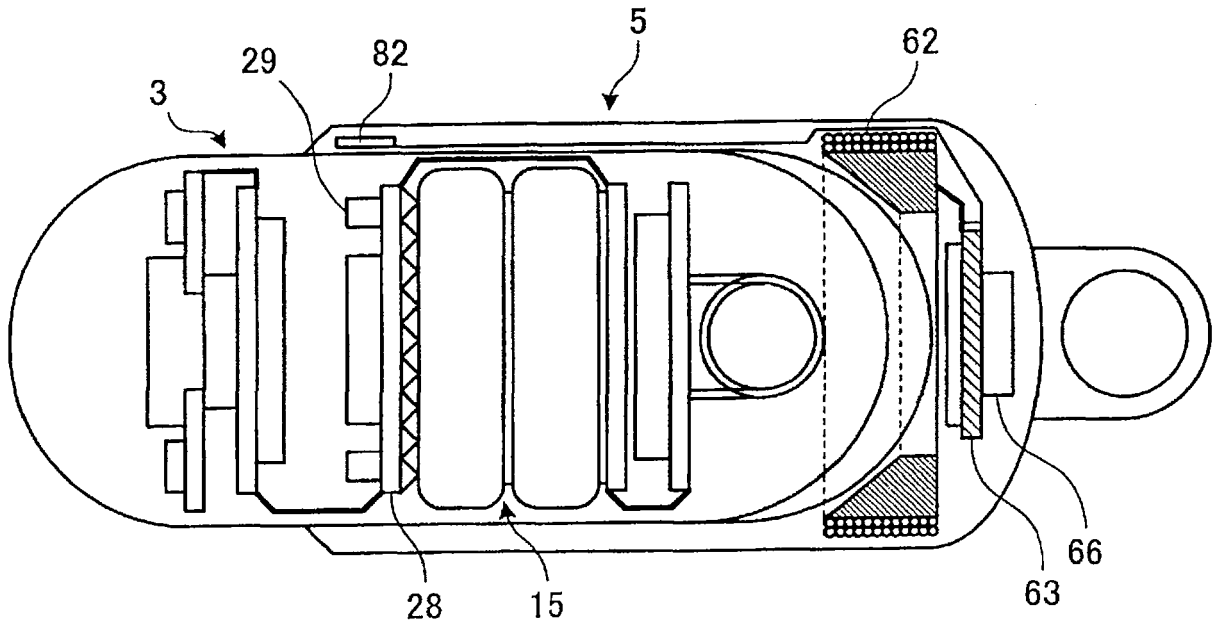


图 22

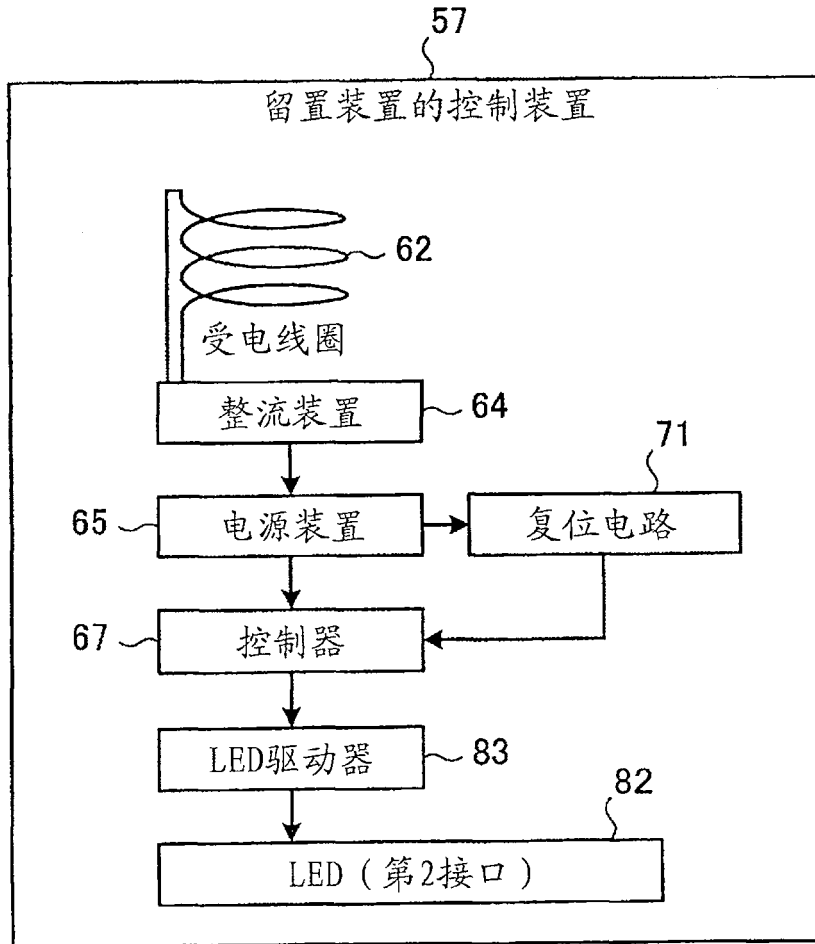


图 23

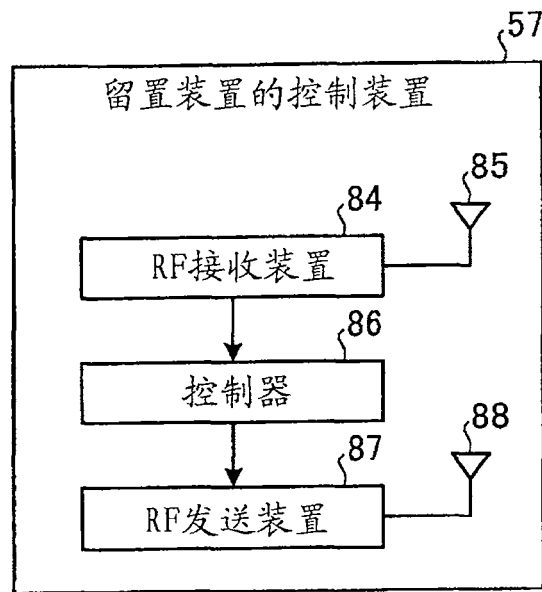


图 24

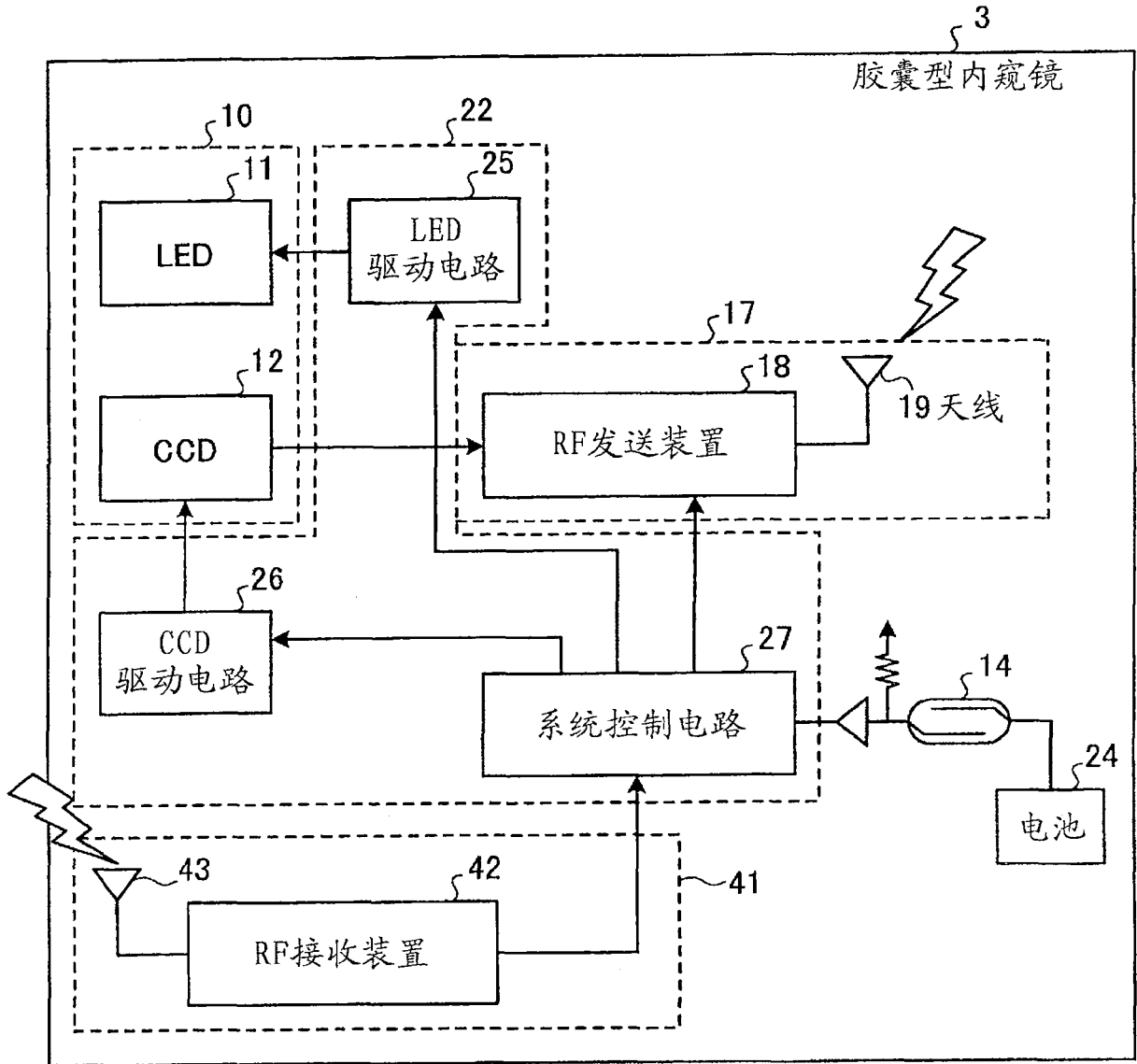


图 25

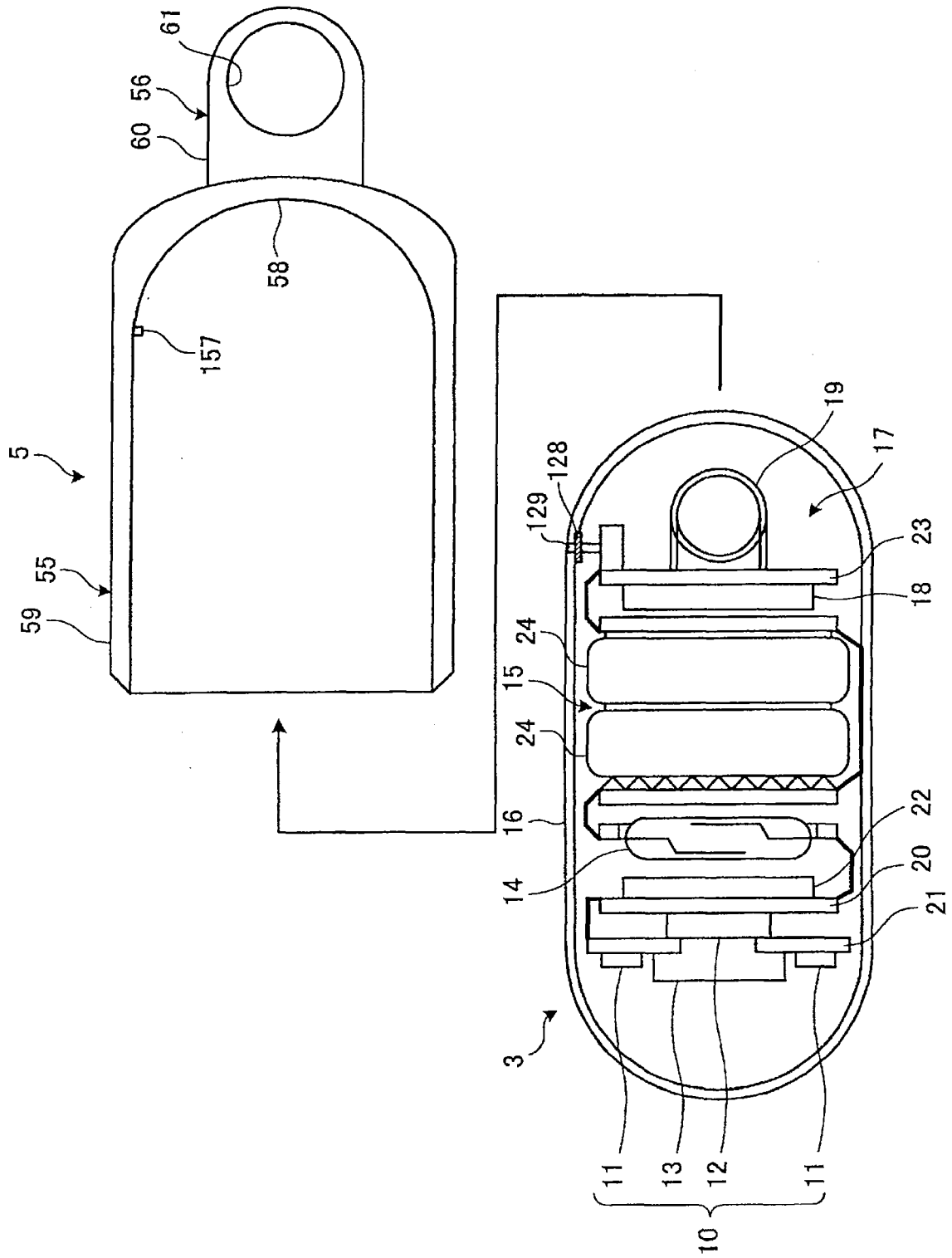


图 26

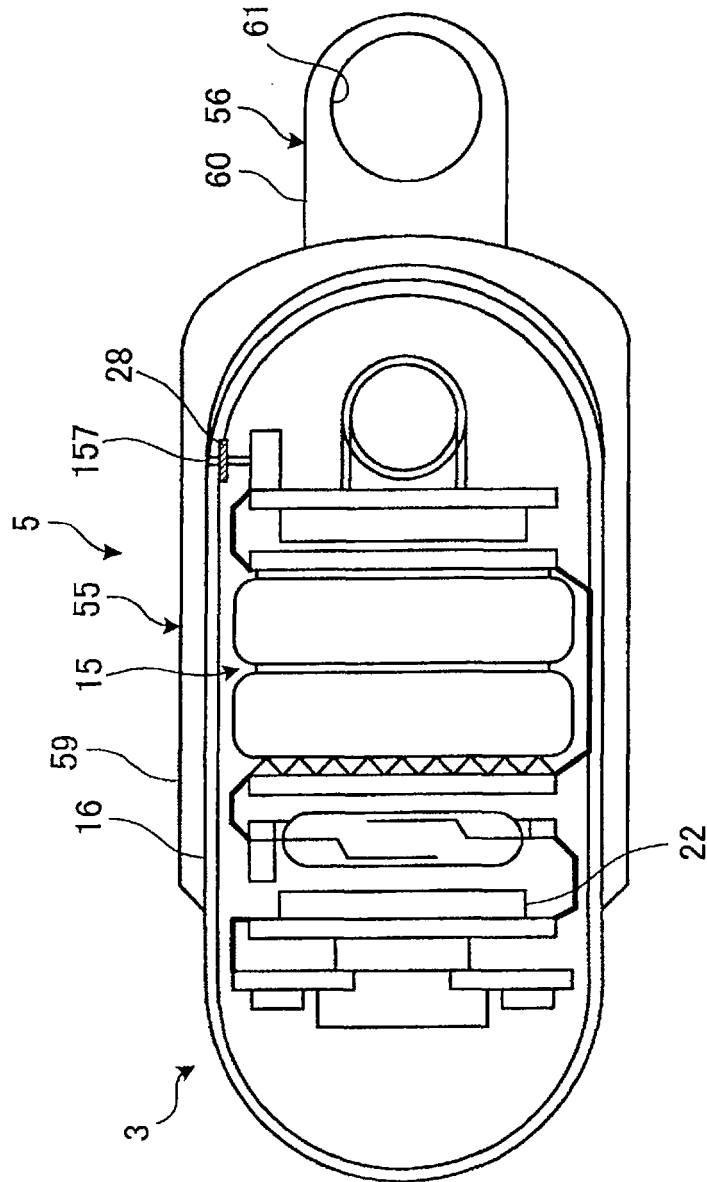


图 27

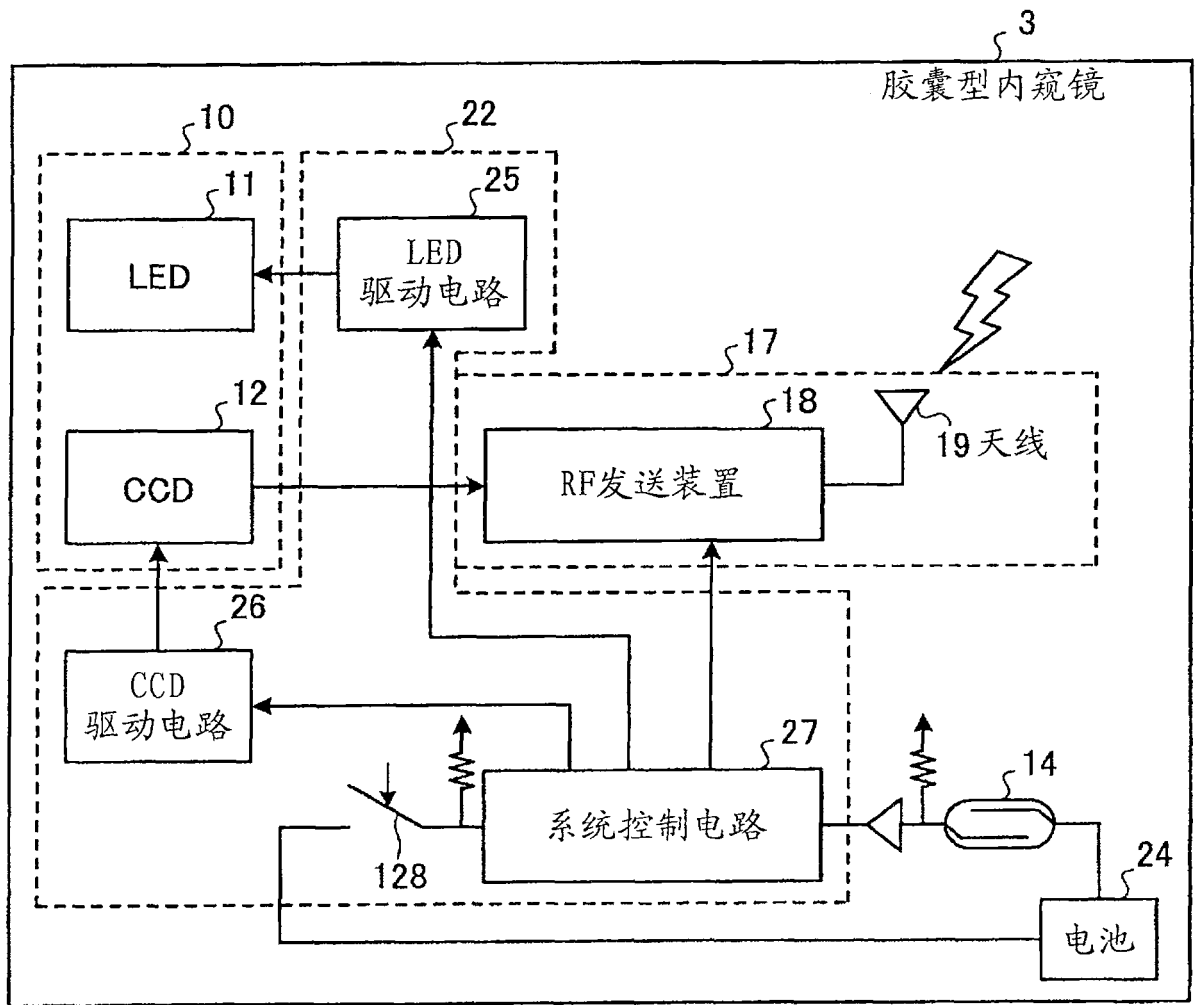


图 28

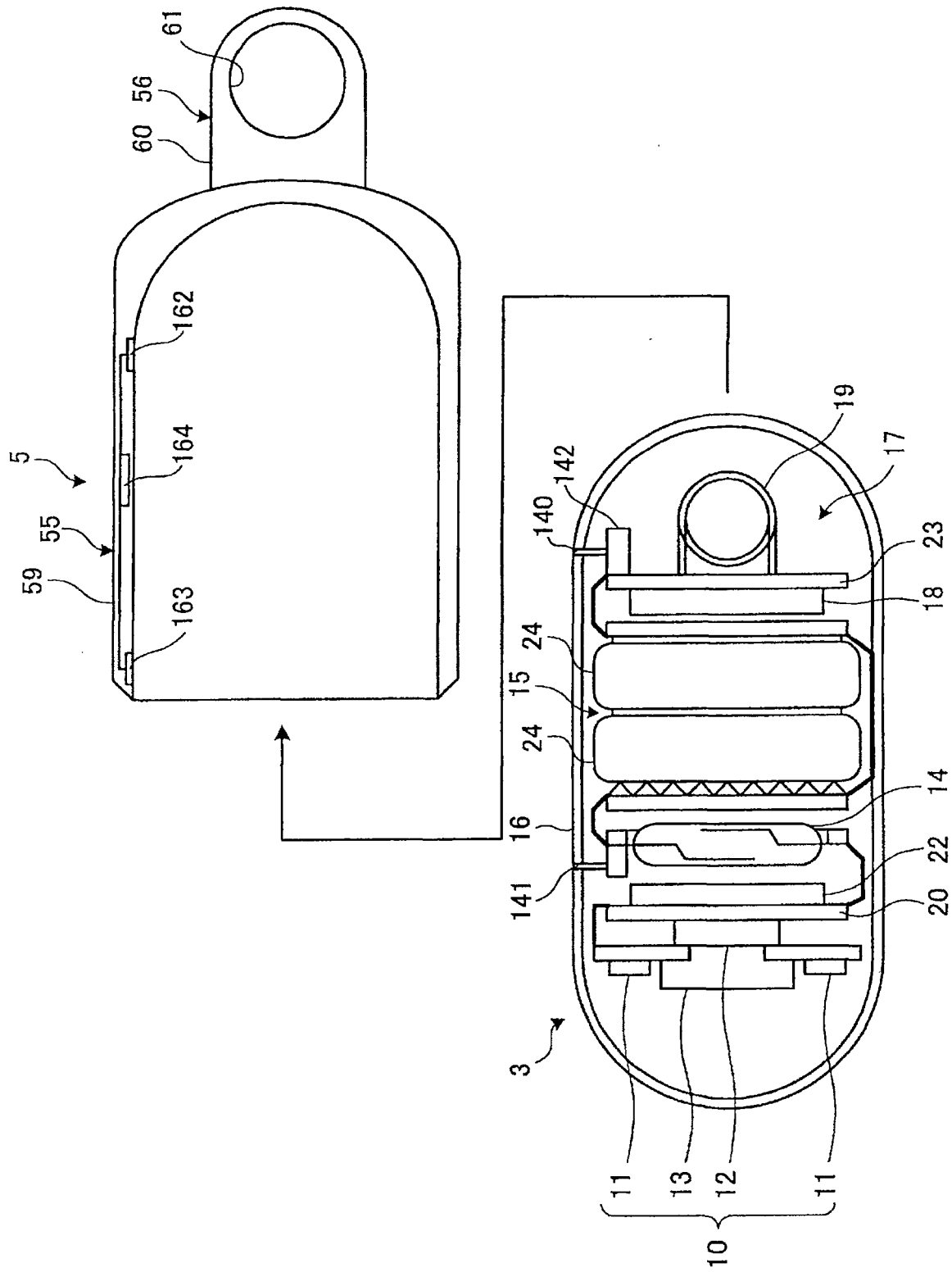


图 29

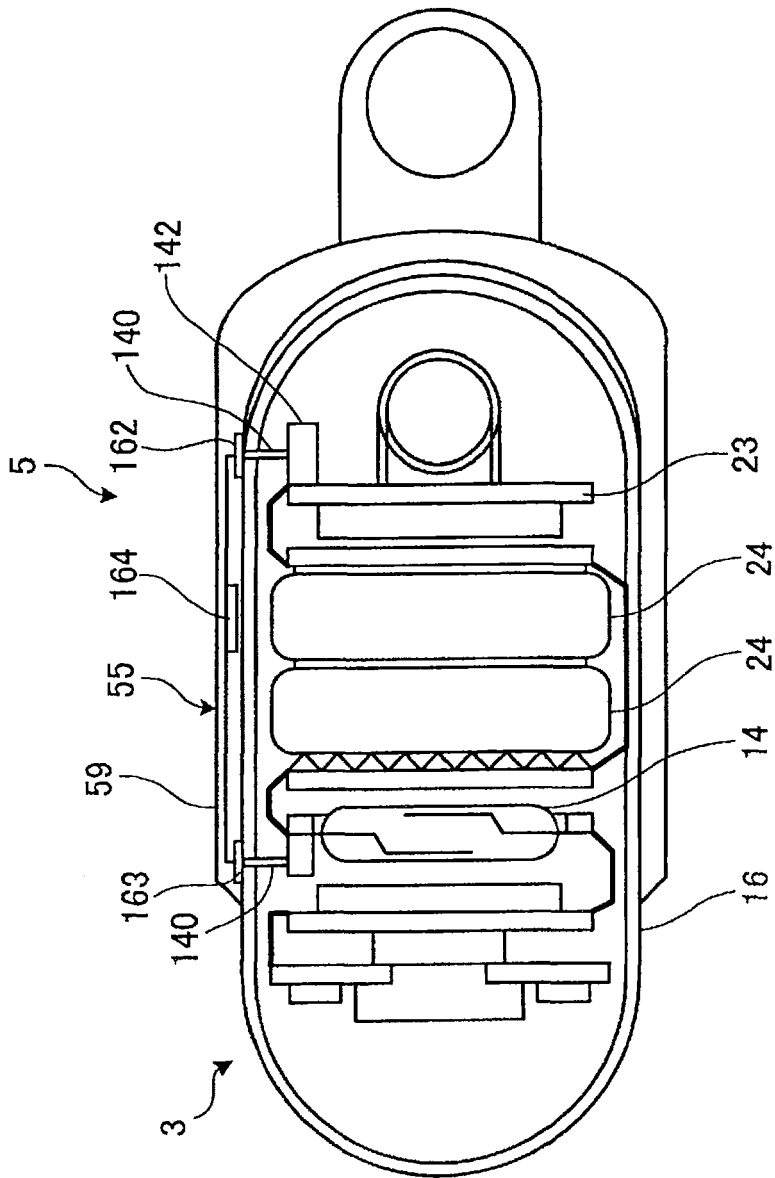


图 30

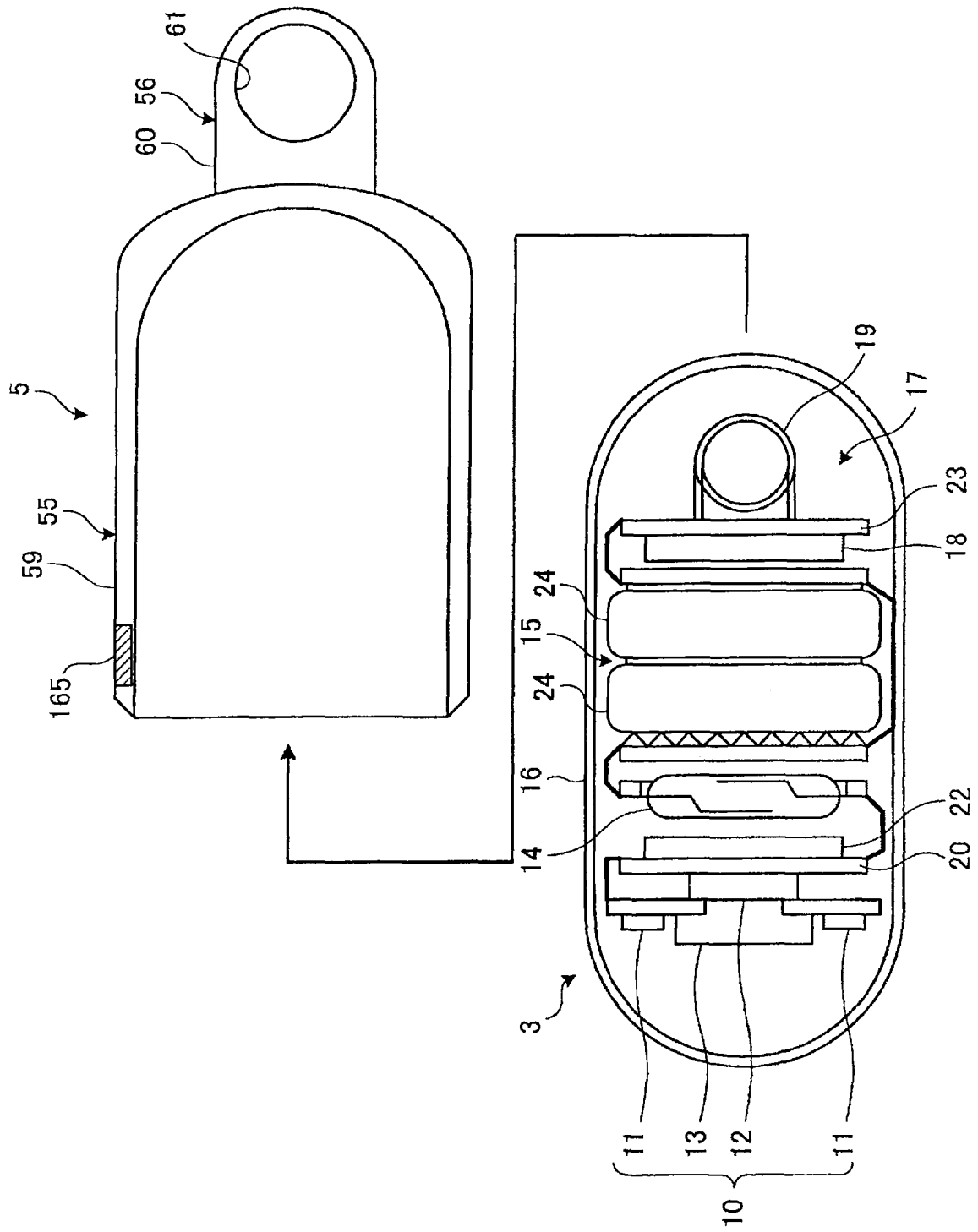


图 31

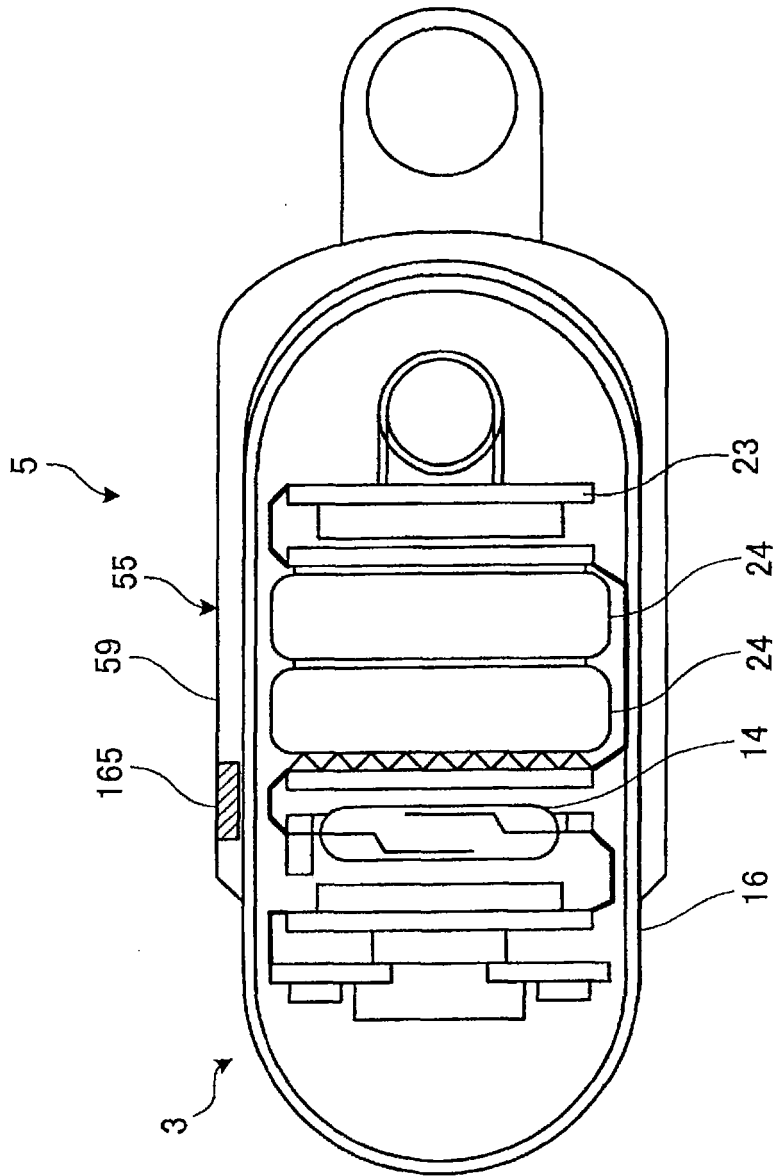


图 32

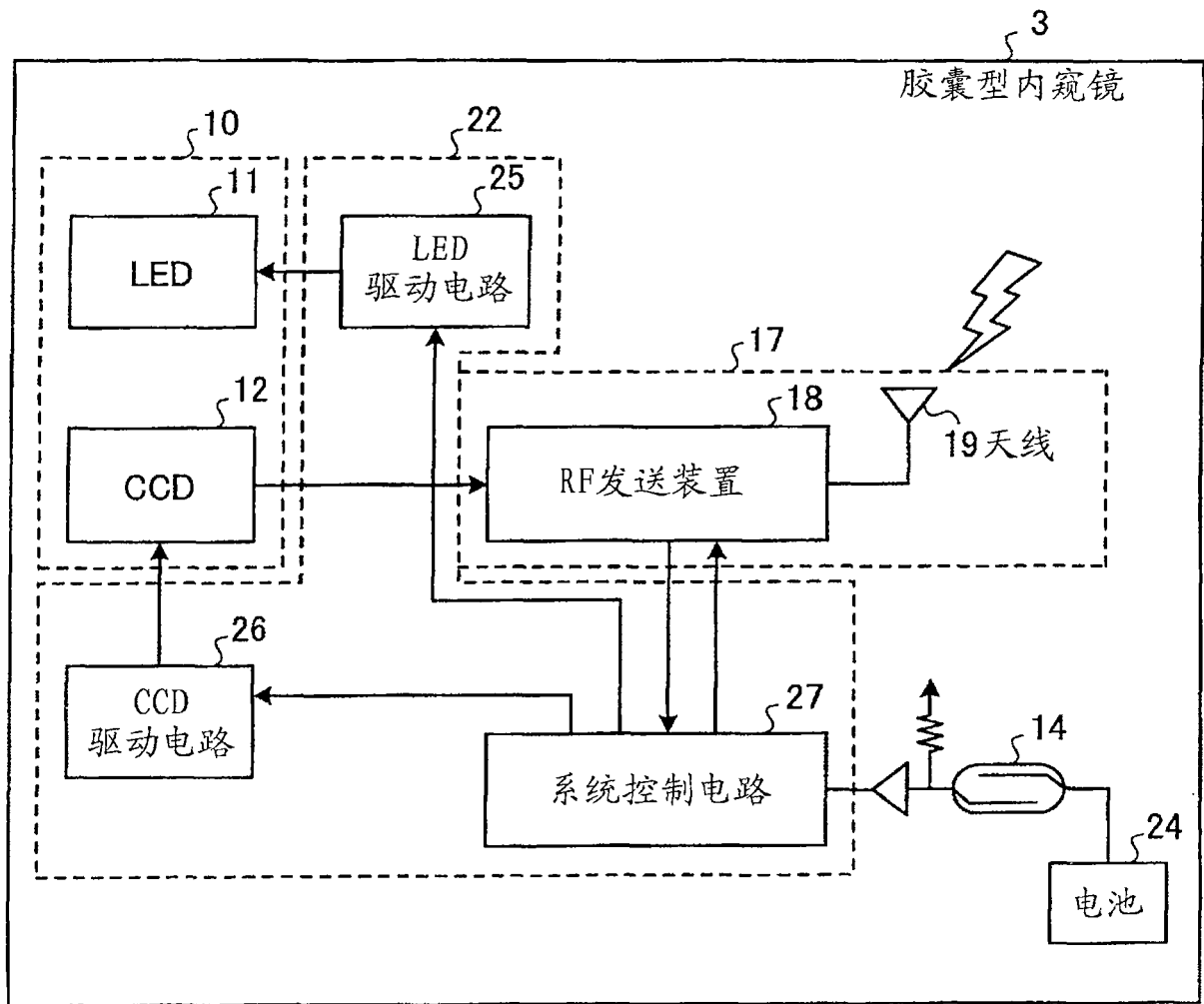


图 33

专利名称(译)	体腔内导入装置用留置装置及体腔内导入装置留置系统		
公开(公告)号	CN100592891C	公开(公告)日	2010-03-03
申请号	CN200680021968.6	申请日	2006-07-20
[标]申请(专利权)人(译)	奥林巴斯医疗株式会社 奥林巴斯株式会社		
申请(专利权)人(译)	奥林巴斯医疗株式会社 奥林巴斯株式会社		
当前申请(专利权)人(译)	奥林巴斯医疗株式会社 奥林巴斯株式会社		
[标]发明人	内山昭夫 泷泽宽伸 田中慎介 平川克己 横井武司		
发明人	内山昭夫 泷泽宽伸 田中慎介 平川克己 横井武司		
IPC分类号	A61B1/00 A61B5/07		
CPC分类号	A61B1/00036 A61B1/041		
代理人(译)	刘新宇 张会华		
审查员(译)	李燕		
优先权	2005210633 2005-07-20 JP 2005284627 2005-09-29 JP		
其他公开文献	CN101203169A		
外部链接	Espacenet SIPO		

摘要(译)

本发明涉及体腔内导入装置用留置装置及体腔内导入装置留置系统。在保持胶囊型内窥镜(3)的留置装置(5)中设有控制装置(57)，该控制装置(57)包括光传感器(73)、构成控制器和复位电路的控制基板(66)、构成电磁体驱动器的驱动基板(68)、和电磁体(70)，在光传感器(73)检测到光时，控制器每间隔一定时间就控制电磁体(70)的驱动，使舌簧接点开关(14)为接通状态，可向胶囊型内窥镜(3)内供电，从而仅在需要观察时使胶囊型内窥镜(3)进行动作，降低了胶囊型内窥镜的电池消耗。

