

[19] 中华人民共和国国家知识产权局

[51] Int. Cl.
A61B 1/00 (2006.01)



[12] 发明专利说明书

专利号 ZL 200480026956.3

[45] 授权公告日 2009年2月4日

[11] 授权公告号 CN 100457018C

[22] 申请日 2004.9.7

[21] 申请号 200480026956.3

[30] 优先权

[32] 2003.9.18 [33] JP [31] 326511/2003

[86] 国际申请 PCT/JP2004/013294 2004.9.7

[87] 国际公布 WO2005/027737 日 2005.3.31

[85] 进入国家阶段日期 2006.3.17

[73] 专利权人 奥林巴斯株式会社

地址 日本东京

[72] 发明人 中村力 吉泽深 松本一哉

清水初男

[56] 参考文献

JP1-93930U 1989.6.21

US4924171A 1990.5.8

WO02/080753A2 2002.10.17

US4665896A 1987.5.19

US5604531A 1997.2.18

审查员 路 凯

[74] 专利代理机构 北京林达刘知识产权代理事务所

代理人 刘新宇 权鲜枝

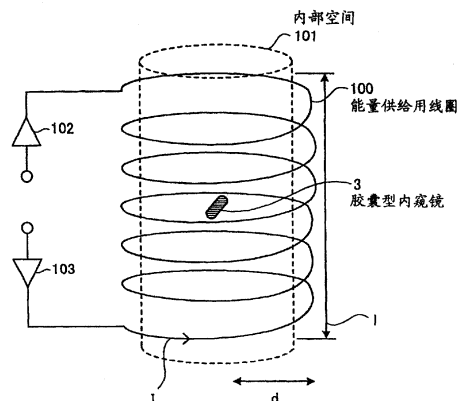
权利要求书 3 页 说明书 13 页 附图 8 页

[54] 发明名称

能量供给用线圈以及使用该线圈的无线型被检体内信息取得系统

[57] 摘要

目的在于提供一种低电压、能量效率高的能量供给用线圈及使用该线圈的无线型被检体内信息取得系统，对胶囊型内窥镜(3)供给能量的能量供给用线圈(100)，缠绕在胶囊型内窥镜(3)通过的被检体部分的外部，在由该缠绕形成的线圈的内部空间(101)配置胶囊型内窥镜(3)，其中，前述胶囊型内窥镜(3)在导入到被检体内部的状态下使用，并在前述被检体内部执行规定功能。



1. 一种能量供给用线圈，对在导入到被检体内部的状态下使用、在前述被检体内部执行规定功能的被检体内导入装置供给能量，其特征在于，

该能量供给用线圈是为了形成包含被检体的筒状的内部空间而缠绕在前述被检体内导入装置通过的被检体部分的外部、使得在前述被检体内部可移动地配置前述被检体内导入装置而执行上述规定功能的圆筒状的螺线管线圈。

2. 根据权利要求1所述的能量供给用线圈，其特征在于，前述线圈的节距是固定的。

3. 根据权利要求1所述的能量供给用线圈，其特征在于，前述线圈的直径与前述被检体的躯体直径大致相同。

4. 根据权利要求1所述的能量供给用线圈，其特征在于，形成前述内部空间的线圈的半径对该线圈的轴向长度的比是0.1~3。

5. 根据权利要求1所述的能量供给用线圈，其特征在于，前述线圈的驱动频率小于1MHz。

6. 根据权利要求1所述的能量供给用线圈，其特征在于，向前述线圈供给的电压小于100V。

7. 根据权利要求1所述的能量供给用线圈，其特征在于，设定自电感，使得电压小于100V，该电压是将前述线圈的驱动频率、前述线圈的自电感、在前述线圈中流动的电流、以及值 2π 进行乘法运算得到的值。

8. 根据权利要求1所述的能量供给用线圈，其特征在于，前述线圈的电阻小于100 Ω 。

9. 根据权利要求1所述的能量供给用线圈，其特征在于，前述线圈被埋入、或者附着到伸缩自如的素材上。

10. 一种无线型被检体内信息取得系统，具备：被检体内导

入装置，导入到被检体内部；收发装置，配置在被检体外部，通过无线通信取得由前述被检体内导入装置得到的信息，并且，对前述被检体内导入装置供给能量，其特征在于，

前述被检体内导入装置，具备：

功能执行单元，执行规定功能；

无线单元，无线发送由前述功能执行单元得到的信息；以及
能量接收单元，接收前述能量，

前述收发装置，具备：

无线接收单元，接收从前述无线单元发送的信息；

能量供给单元，该能量供给单元包含能量供给用线圈，其中，该能量供给用线圈包括为了形成包含被检体的筒状的内部空间而缠绕在前述被检体内导入装置通过的被检体部分的外部的圆筒状的螺线管线圈，对前述能量接收单元供给能量使得在该圆筒状的螺线管线圈的内部空间的被检体内部可移动地配置前述被检体内导入装置而执行上述规定功能；以及

处理单元，分析接收到的信息。

11. 根据权利要求10所述的无线型被检体内信息取得系统，其特征在于，

前述线圈的节距是固定的。

12. 根据权利要求10所述的无线型被检体内信息取得系统，其特征在于，

前述线圈的直径与前述被检体的躯体的直径大致相同。

13. 根据权利要求10所述的无线型被检体内信息取得系统，其特征在于，

形成前述内部空间的线圈的半径对该线圈的轴向长度的比是0.1~3。

14. 根据权利要求10所述的无线型被检体内信息取得系统，

其特征在于，

前述线圈的驱动频率小于1MHz。

15. 根据权利要求10所述的无线型被检体内信息取得系统，其特征在于，

向前述线圈供给的电压小于100V。

16. 根据权利要求10所述的无线型被检体内信息取得系统，其特征在于，

设定自电感，使得电压小于100V，该电压是将前述线圈的驱动频率、前述线圈的自电感、在前述线圈中流动的电流、以及值 2π 进行乘法运算得到的值。

17. 根据权利要求10所述的无线型被检体内信息取得系统，其特征在于，

前述线圈的电阻小于 100Ω 。

18. 根据权利要求10所述的无线型被检体内信息取得系统，其特征在于，

前述线圈被埋入、或者附着到伸缩自如的素材上。

能量供给用线圈以及使用该线圈的无线型被检体内信息取得系统

技术领域

本发明涉及一种能量供给用线圈以及使用该线圈的无线型被检体内信息取得系统，在导入到被检体内部的状态下使用，从被检体外对在前述被检体内部执行规定功能的被检体内导入装置供给能量。

背景技术

近年来，在内窥镜的领域中出现了吞服式的胶囊型内窥镜。在该胶囊型内窥镜中设置有摄像功能和无线通信功能。胶囊型内窥镜具有如下功能，即为了观察（检查），在从患者口中吞服后到从人体自然排出为止的期间，在体腔内例如胃、小肠等脏器内部伴随其蠕动运动而移动，并依次进行拍摄。

在体腔内移动的期间，由胶囊型内窥镜在体内拍摄的图像数据，通过无线通信依次被发送到外部，并积存到存储器中。通过由患者携带具备该无线通信功能和存储器功能的接收机，患者在吞服胶囊型内窥镜后到排出为止的期间，也能够自由行动。之后，医生或者护士能够根据积存在存储器中的图像数据，使脏器的图像显示在显示器上进行诊断。

这样的胶囊型内窥镜也可以是从内置的电力供给源获得驱动电力的结构，但是近年来，从外部通过无线通信对胶囊型内窥镜供给驱动电力的结构被关注。这样，通过设为从外部供给电力的结构，能够避免胶囊型内窥镜在体腔内移动的途中电力被意外耗尽而停止驱动的情况。

另一方面，在文献（「マイクロマシンのための無線による制

御・エネルギー供給にする研究」大岩ら、1993年精密工学会秋季大会学術講演会論文集pp99-101)中記載了使用供电用线圈对微型机器供给能量。该供电方式如下：在300mm方形的木框上将供电用线圈叠绕50次，加上供电用线圈的端子间电压520Vp-p，送出大约34W的能量，通过受电线圈得到20~30mW。传输效率是0.065~0.09%左右。

然而，想要采用上述文献所述的供电方式对胶囊型内窥镜供给能量时，传输效率小于等于0.1%，存在能量效率非常差的问题。特别是，最好是被检体携带对胶囊型内窥镜供电的能量源，因此，最好是尽量高的能量效率。

另外，在文献所述的供电方式中，由于向供电线圈施加了超过500V的高电压，因此，对导入到被检体内的胶囊型内窥镜供电时，在人体安全性确保方面存在问题。

本发明是鉴于上述问题而完成的，其目的在于提供一种低电压且能量效率高的能量供给用线圈以及使用该线圈的无线型被检体内信息取得系统。

发明内容

为了解决上述问题并达到目的，本发明的能量供给用线圈，对在导入到被检体内部的状态下使用、在前述被检体内部执行规定功能的被检体内导入装置供给能量，其特征在于，该能量供给用线圈是为了形成包含被检体的筒状的内部空间而缠绕在前述被检体内导入装置通过的被检体部分的外部、使得在前述被检体内部可移动地配置前述被检体内导入装置而执行上述规定功能的圆筒状的螺线管线圈。

另外，与本发明有关的能量供给用线圈的特征在于，在上述发明中，前述线圈的节距（ピッチ）是固定的。

另外，与本发明有关的能量供给用线圈的特征在于，在上述

发明中，前述线圈具备多个环（loop）和将各环的供电点共同连接的供电线。

另外，与本发明有关的能量供给用线圈的特征在于，在上述发明中，前述线圈是由可分别单独供电的大于等于一圈的线圈形成前述内部空间的线圈组。

另外，与本发明有关的能量供给用线圈的特征在于，在上述发明中，还具备供电控制单元，该供电控制单元根据被检体内导入装置的位置，对前述线圈组的任意线圈进行供电。

另外，与本发明有关的能量供给用线圈的特征在于，在上述发明中，前述线圈的直径与前述被检体的躯体的直径大致相同。

另外，与本发明有关的能量供给用线圈的特征在于，在上述发明中，形成前述内部空间的线圈的半径对该线圈的轴向长度的比是0.1~3。

另外，与本发明有关的能量供给用线圈的特征在于，在上述发明中，前述线圈的驱动频率小于1MHz。

另外，与本发明有关的能量供给用线圈的特征在于，在上述发明中，向前述线圈供给的电压小于100V。

另外，与本发明有关的能量供给用线圈的特征在于，在上述发明中，设定自电感，使得电压小于100V，该电压是将前述线圈的驱动频率、前述线圈的自电感、在前述线圈中流动的电流、以及值 2π 进行乘法运算得到的值。

另外，与本发明有关的能量供给用线圈的特征在于，在上述发明中，前述线圈的电阻小于100 Ω 。

另外，与本发明有关的能量供给用线圈的特征在于，在上述发明中，前述线圈被埋入、或者附着到伸缩自如的素材上。

另外，与本发明有关的无线型被检体内信息取得系统，具备：被检体内导入装置，导入到被检体内部；收发装置，配置在被检

体外部，通过无线通信取得由前述被检体内导入装置得到的信息，并且，对前述被检体内导入装置供给能量，其特征在于，前述被检体内导入装置具备：功能执行单元，执行规定功能；无线单元，无线发送由前述功能执行单元得到的信息；以及能量接收单元，接收前述能量，前述收发装置具备：无线接收单元，接收从前述无线单元发送的信息；能量供给单元，包含上述发明中的任意一项所述的能量供给用线圈，该能量供给用线圈对前述能量接收单元供给能量；以及处理单元，分析接收的信息。

附图说明

图1是表示与本发明的实施方式1有关的无线型被检体内信息取得系统的整体结构的示意图。

图2是示意性地表示构成图1所示的无线型被检体内信息取得系统的收发装置的结构框图。

图3是示意性地表示构成图1所示的无线型被检体内信息取得系统的胶囊型内窥镜的结构框图。

图4是表示能量供给线圈的概要结构的图。

图5是表示效率对线圈半径与线圈长度之比的依赖性的图。

图6是表示淡水和海水的电磁波的频率对吸收系数的依赖性的图。

图7是说明由线圈产生的轴上磁场的图。

图8是表示作为本发明实施方式2的能量供给用线圈的概要结构的图。

图9是表示作为本发明实施方式3的能量供给用线圈的概要结构的图。

具体实施方式

下面，参照附图详细说明本发明。此外，不能用该实施方式

限定本发明。

实施方式1

首先，说明与实施方式1有关的无线型被检体内信息取得系统。举出胶囊型内窥镜作为被检体内导入装置的一个例子，对与本实施方式1有关的无线型被检体内信息取得系统进行说明。

图1是表示与本实施方式1有关的无线型被检体内信息取得系统的整体结构的示意图。如图1所示，无线型被检体内信息取得系统具备：收发装置2，具有无线收发功能；胶囊型内窥镜3，导入到被检体1的体内，根据从收发装置2发送的无线信号得到的驱动力进行动作，并拍摄体腔内图像，对收发装置2进行数据发送。另外，无线型被检体内信息取得系统具备：显示装置4，根据收发装置2接收到的数据，显示体腔内图像；便携式记录介质5，用于进行收发装置2和显示装置4间的数据传递。收发装置2具备：收发夹克2a，由被检体1穿着；外部装置2b，进行通过收发夹克2a收发的无线信号的处理等。

显示装置4用于显示由胶囊型内窥镜3拍摄的体腔内图像，具有如工作站等的结构，该工作站根据由便携式记录介质5得到的数据进行图像显示。具体地讲，显示装置4既可以是由CRT显示器、液晶显示器等直接显示图像的结构，也可以是如打印机等向其他介质输出图像的结构。

便携式记录介质5具有如下结构：可装卸于外部装置2b以及显示装置4，当插入到两者时能够进行信息的输出或者记录。具体地讲，胶囊型内窥镜3在被检体1的体腔内移动的期间，便携式记录介质5被插入到外部装置2b而记录从胶囊型内窥镜3发送的数据。并且，便携式记录介质5具有如下结构：胶囊型内窥镜3从被检体1排出后，也就是说被检体1内部的摄像结束后，从外部装置2b取出后插入到显示装置4，通过显示装置4读出记录的数据。通过小型

快闪（コンパクトフラッシュ：注册商标）存储器等便携式记录介质5进行外部装置2b和显示装置4之间的数据传递，从而，与外部装置2b和显示装置4之间被有线连接的情况不同，被检体1能够在体腔内的拍摄中自由动作。

收发装置2具有作为供电装置的功能，并且，还具有作为接收装置的功能，其中，前述供电装置对胶囊型内窥镜3进行电力发送，前述接收装置接收从胶囊型内窥镜3发送的体腔内图像数据。图2是示意性地表示收发装置2的结构框图。如图2所示，收发装置2具备：收发夹克2a，具有可由被检体1穿上的形状，并具备接收用天线A1~An以及供电用天线（能量供给用线圈）B；外部装置2b，进行收发的无线信号的处理等。

外部装置2b具有处理从胶囊型内窥镜3发送的无线信号的功能。具体地讲，外部装置2b如图2所示，具备：RF接收单元11，对由接收用天线A1~An接收到的无线信号进行规定的处理，从无线信号中抽出并输出通过胶囊型内窥镜3取得的图像数据；图像处理单元12，对输出的图像数据进行所需的处理；存储单元13，用于记录执行了图像处理的图像数据。此外，通过存储单元13，图像数据被记录到便携式记录介质5。

另外，外部装置2b具有生成对胶囊型内窥镜3发送的无线信号的功能。具体地讲，外部装置2b具备：振荡器14，进行供电用信号的生成以及振荡频率的规定；控制信息输入单元15，生成用于控制胶囊型内窥镜3的驱动状态的控制信息信号；叠加电路16，合成供电用信号和控制信息信号；放大电路17，放大合成后的信号强度。由放大电路17放大的信号被送到供电用天线B，发送给胶囊型内窥镜3。此外，外部装置2b具备电力供给单元18，该电力供给单元18具备规定的蓄电装置或者AC电源适配器等，外部装置2b的构成元素将从电力供给单元18供给的电力作为驱动能量。

其次，对胶囊型内窥镜3进行说明。图3是示意性地表示胶囊型内窥镜3的结构框图。如图3所示，胶囊型内窥镜3具备：LED19，在拍摄被检体1内部时，用于照明摄像区域；LED驱动电路20，控制LED19的驱动状态；CCD21，进行由LED19照明的区域的摄像；信号处理电路22，将从CCD21输出的图像信号处理成期望形式的摄像信息。另外，胶囊型内窥镜3具备：CCD驱动电路26，控制CCD21的驱动状态；RF发送单元23，由CCD21拍摄，并由信号处理电路22调制图像数据而生成RF信号；发送天线部24，发送从RF发送单元23输出的RF信号；系统控制电路32，控制LED驱动电路20、CCD驱动电路26以及RF发送单元23的动作。此外，将CCD21、信号处理电路22、以及CCD驱动电路26统称为摄像电路40。

通过具备这些机构，胶囊型内窥镜3在被导入到被检体1内的期间，通过CCD21取得由LED19照明的被检部位的图像信息。并且，取得的图像信息通过信号处理电路22进行信号处理，并在RF发送单元23中被变换成RF信号后，通过发送天线部24被发送到外部。

另外，胶囊型内窥镜3具备：接收天线部25，接收从收发装置2发送过来的无线信号；分离电路27，从由接收天线部25接收到的信号中分离供电用信号。并且，胶囊型内窥镜3具备：电力再现电路28，从分离的供电用信号再现电力；升压电路29，升压再现的电力；电容器30，积存被升压的电力。另外，胶囊型内窥镜3具备控制信息检测电路31，该控制信息检测电路31从在分离电路27中与供电用信号分离后的成分中检测控制信息信号的内容，根据需要对LED驱动电路20、CCD驱动电路26以及系统控制电路32输出控制信号。此外，控制信息检测电路31以及系统控制电路32还具有对其他的结构元素分配从电容器30供给的驱动电力的功能。

通过具备这些机构,胶囊型内窥镜3首先在接收天线部25中接收从收发装置2发送过来的无线信号,并从接收到的无线信号中分离供电用信号以及控制信息信号。控制信息信号经过控制信息检测电路31输出到LED驱动电路20、CCD驱动电路26以及系统控制电路32,用于控制LED19、CCD21以及RF发送单元23的驱动状态。另一方面,供电用信号通过电力再现电路28被再现为电力,再现后的电力通过升压电路29将电位升压到电容器30的电位后,被积存到电容器30。电容器30具有能够对系统控制电路32以及其他结构元素供给电力的结构。这样,胶囊型内窥镜3具有通过来自收发装置2的无线发送来供给电力的结构。

在此,供电用天线B通过图4所示的能量供给用线圈100实现。该能量供给用线圈100如图4所示,导线将内部空间101的周围缠绕成线圈状使得形成包含被检体1的筒状的内部空间101,通过磁耦合供电向胶囊型内窥镜3进行供电。在此,能量供给用线圈100是为了降低自电感而稀疏缠绕的圆筒型螺线管线圈。在能量供电用线圈100的各端部侧设置放大器102、103。该放大器102、103对应于图2所示的外部装置2b内的放大电路17。另外,能量供给用线圈100被埋入、或者附着到收发夹克2a。收发夹克2a由伸缩自如的素材形成,能量供给用线圈100形成为稍长,使得能够形成与被检体1的躯体部相比具有稍微充裕的内部空间。此时,由于收发夹克2a伸缩自如,因此适合于被检体1的肩部以及躯体部,能量供给用线圈也紧贴在被检体1上。能量供给用线圈100形成的内部空间101,对应于胶囊型内窥镜3通过被检体内的位置而形成。另外,能量供给用线圈100的节距设定为大致相同。

将能量供给用线圈100的轴向长度设为 l 、半径设为 d 、匝数设为 N 、流动的电流设为 I 时,能量供给用线圈100的线圈中心磁场 H 成为

$$H=N \cdot I / \sqrt{(l^2+d^2)} \quad .$$

即，线圈中心磁场H与匝数N和电流I成比例。另一方面，能量供给用线圈100的自电感L成为

$$L=K \cdot \mu \cdot N^2 \cdot \pi \cdot d^2 / l \quad .$$

在此，K是长岗系数（長岡係数）， μ 是导磁率。

另一方面，在能量供给用线圈100流过电流I时的反电动势 V_r 近似为

$$V_r=2\pi \cdot f \cdot L \cdot I \quad ,$$

因此，能量供给用线圈100的驱动所需的电压V近似为

$$V=2\pi \cdot f \cdot L \cdot I \quad .$$

此外，f是向能量供给用线圈100供给的交流电流的频率。

因此，对驱动电力（ $V \cdot I$ ）的产生磁场H的效率 η 能够表示为

$$\begin{aligned} \eta &= H / (V \cdot I) \\ &= N \cdot I / \sqrt{(l^2+d^2)} / (2\pi \cdot f \cdot L \cdot I^2) \quad . \end{aligned}$$

在此，将匝数N、半径d、频率f、以及电流I设为常数时的效率 η 设为效率 ξ 时（下式的K2是比例常数），能够表示为

$$\xi = 1 / \{ K2 \cdot \sqrt{(1+(d/l)^2)} \} \quad ,$$

通过设为具有使该效率 ξ 为最大的长度l的能量供给用线圈100，使能量传递效率成为最大。

因此，当求出效率 ξ 对半径d对长度l之比（ d/l ）的依赖性时，如图5所示。如图5所示，效率 ξ 在比（ d/l ）是1时成为最大，得到大于等于80%的效率 ξ 的比（ d/l ）的范围是0.1~3。

接着，对施加在能量供给用线圈100上的电流I的频率f进行说明。图6是表示淡水和海水的电磁波的频率对吸收系数的依赖性的图。在图6中，由实线所示的曲线L1表示淡水的吸收系数，由虚线所示的曲线L2表示海水的吸收系数。在此，人体结构能够由接近

生理食盐水的海水来近似，人体的吸收系数能够作为海水的吸收系数来获得。海水的吸收系数具有与频率的增大一起变大的倾向，频率为 10^8Hz 时吸收系数大致成为1。吸收系数是1是指在1cm时几乎全被吸收。即，当频率高、例如成为GHz程度时，供给的能量大部分被人体吸收，而无法到达胶囊型内窥镜3。因此，当考虑人体时，需要选择被吸收的长度为大于等于10cm的、小于等于1MHz的频率 f 。实际上，将人体身高设为100cm左右时，选择频率为100kHz频带是合适的，此时的吸收系数是 10^{-2} 左右。

此外，施加在能量供给用线圈100上的电压 V 最好设为100V左右或者小于等于它。另外，从能量供给用线圈100外加到被检体1的磁场需要满足法律规定。即，由于自电感 $L=K \cdot \mu \cdot N^2 \cdot \pi \cdot d^2/l$ ，因此，电压 V 满足

$$\begin{aligned} V &= 2\pi \cdot f \cdot L \cdot I \\ &= 2\pi \cdot f \cdot I \cdot K \cdot \mu \cdot N^2 \cdot \pi \cdot d^2/l \\ &\leq 100 \text{ (V)} \end{aligned}$$

将限定的线圈中心磁场设为 H_c 时，线圈中心磁场 H 必须满足

$$\begin{aligned} H &= N \cdot I / \sqrt{(l^2 + d^2)} \\ &< H_c \end{aligned}$$

通过它们来限制电流 I 以及匝数 N 。

另外，能量供给用线圈100的电阻 R 由于焦耳热而产生损失，从而影响效率，因此最好电阻 R 不到 100Ω 。

在此，对能量供给用线圈100的匝数 N 的下限以及上限进行说明。首先，说明匝数 N 的下限时，如图7所示在配置了单一线圈的情况下，线圈中心轴（ z 轴）上的磁场 B_z 表示为

$$B_z = \mu \cdot I \cdot N \cdot d^2 / (2(d^2 + r^2)^{3/2})$$

此外， r 是到线圈中心的距离。在此，将作为常数的 $\mu \cdot I \cdot N/2$ 的值设为 K_3 、设 $r=0(\text{m})$ 时，成为

$$B_z = K_3 \cdot d^2 / ((d^2 + r^2)^{3/2})$$

$$= K_3 / d$$

在此，相隔固定距离 r 的地方的磁场 B_z 的降低的比 LB 成为

$$LB = K_3 \cdot d^2 / ((d^2 + r^2)^{3/2}) / (K_3 / d)$$

$$= d^3 / ((d^2 + r^2)^{3/2})$$

在此，在 z 轴上磁场 B_z 降低到 50% 的位置上，通过相对的线圈 r 的磁场进行了内插时，该降低到 50% 的磁场可得到与在 $r=0$ (m) 的位置的磁场相同的磁场。此时的 r 通过解开下式得到

$$0.5 = d^3 / ((d^2 + r^2)^{3/2}) ,$$

成为 $r = 0.766 \cdot d$ 。在此，当 $d = 0.15\text{m}$ 时， $r = 0.115\text{m} = 11.5\text{cm}$ 。距离 r 是线圈间隔（节距）一半的值，因此线圈间隔的最大值成为 23cm 。在此，将躯体的长度设为大于等于 40cm 时，至少需要 3 圈，考虑躯体的弯曲等决定余量时，最小需要大于等于 4 圈。

接着，对能量供给用线圈 100 的匝数 N 的上限进行说明。该匝数 N 的上限能够由线圈的感应电抗求出。具有阻抗维数的感应电抗 X_1 表示为 $X_1 = 2\pi \cdot f \cdot L$ 。另一方面，能量供给用线圈 100 的自电感 L 是 $L = K \cdot \mu \cdot N^2 \cdot \pi \cdot d^2 / l$ ，因此感应电抗 X_1 能够表示为

$$X_1 = 2\pi \cdot f \cdot K \cdot \mu \cdot N^2 \cdot \pi \cdot d^2 / l$$

当产生与能量供给用线圈 100 的电阻 R 的值同程度的感应电抗时，线圈的电感成为电力损失的主要原因。于是，设电阻 R 值的上限为 100Ω 时，是

$$R = 100\Omega$$

$$= X_1$$

$$= 2\pi \cdot f \cdot K \cdot \mu \cdot N^2 \cdot \pi \cdot d^2 / l ,$$

当代入频率 $f = 100\text{kHz}$ 、 $K = 0.85$ 、 $\mu = 4\pi \cdot 10^{-7}$ 、 $d = 0.15\text{m}$ 、 $l = 0.4\text{m}$ 时，求得 $N = 29$ 。即，频率是 100kHz 时，需要使线圈的圈数小于等于 29 圈。

在此，将由相对的线圈形成磁场的相对线圈、和由该实施方式1所示的圆筒螺线管型线圈进行电力效率比较时，圆筒螺线管型线圈一方能够产生约5倍强的磁场。此外，将在具有相同电阻的线圈中流过相同电流作为条件。

在该实施方式1中，将能量供电用线圈100的自电感设定得低，因此，能够将在线圈中流过相同交流电流时的驱动电压抑制得低，从而可降低由线圈的串联寄生电阻引起的焦耳热的产生，并能够抑制无效功率、提高能量传递效率。另外，将能量供电用线圈100的自电感设定得低，因此，在线圈端子间不产生高电压，能够提高对人体的安全性。

实施方式2

接着，对该发明的实施方式2进行说明。在上述的实施方式1中，将圆筒螺线管型的线圈作为能量供给用线圈使用，但是在本实施方式2中，采用将多个环连接在共用的供电线上的方式。

图8是表示作为本发明的实施方式2的能量供给用线圈的概要结构的图。如图8所示，该能量供给用线圈200与多个环201~205，通过共用的供电线206、207共同连接各环201~205的一端。

在该实施方式2中，能够形成与实施方式1相同的磁场，并且能够由供电线206、207展开各环201~205。即，在收发夹克2a的前面设置供电线206、207，并设为能够在该供电线206、207之间打开的夹克，从而，不需要线圈间的电气性连接。

此外，为了使在各环201~205中流动的电流值相等，将供电线206和供电线207的电阻值设定为远低于各环201~205的电阻值。

实施方式3

接着，对本发明的实施方式3进行说明。在本实施方式3中，由多个环形成能量供给线圈，并且，单独进行对各环的供电。

图9是表示作为本发明的实施方式3的能量供给用线圈的概要结构的图。在图9中，该能量供给用线圈300具有多个环301~305，对每个环301~305进行单独供电。另外，各环301~305的供电线分别连接在切换控制部310上，切换控制部310进行控制，使得在各环301~305形成的内部空间内对与胶囊型内窥镜3的位置对应的大于等于1个的环进行供电。此外，切换控制部310设置在外部装置2b内，根据胶囊型内窥镜3的位置信息进行切换控制。

在本实施方式3中，只对所需最小限度的环进行供电，因此，能够有效地进行伴随供电的电力消耗。

与本发明有关的能量供给用线圈设为减少自电感影响的线圈形状或者线圈配置，因此，能够显著提高对被检体内导入装置的能量供给效率，并且，能够将供给电压抑制得低，从而起到能够确保对人体的安全性的效果。

工业上的可利用性

如上所述，本发明适用于能量供给用线圈以及使用该线圈的无线型被检体内信息取得系统，该能量供给用线圈从被检体外对在导入到被检体内部的状态下被使用，在前述被检体内部执行规定功能的被检体内导入装置供给能量。

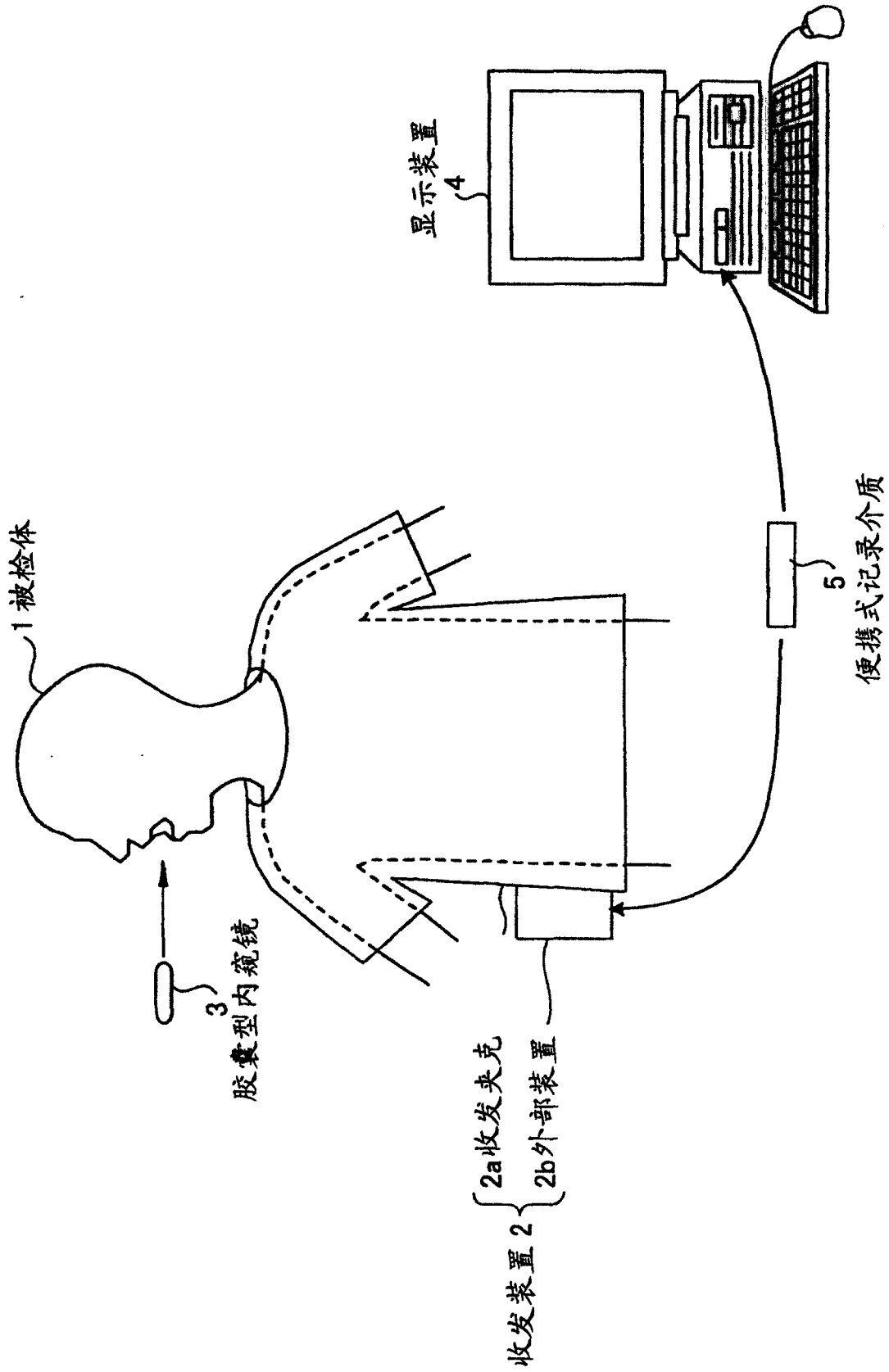


图 1

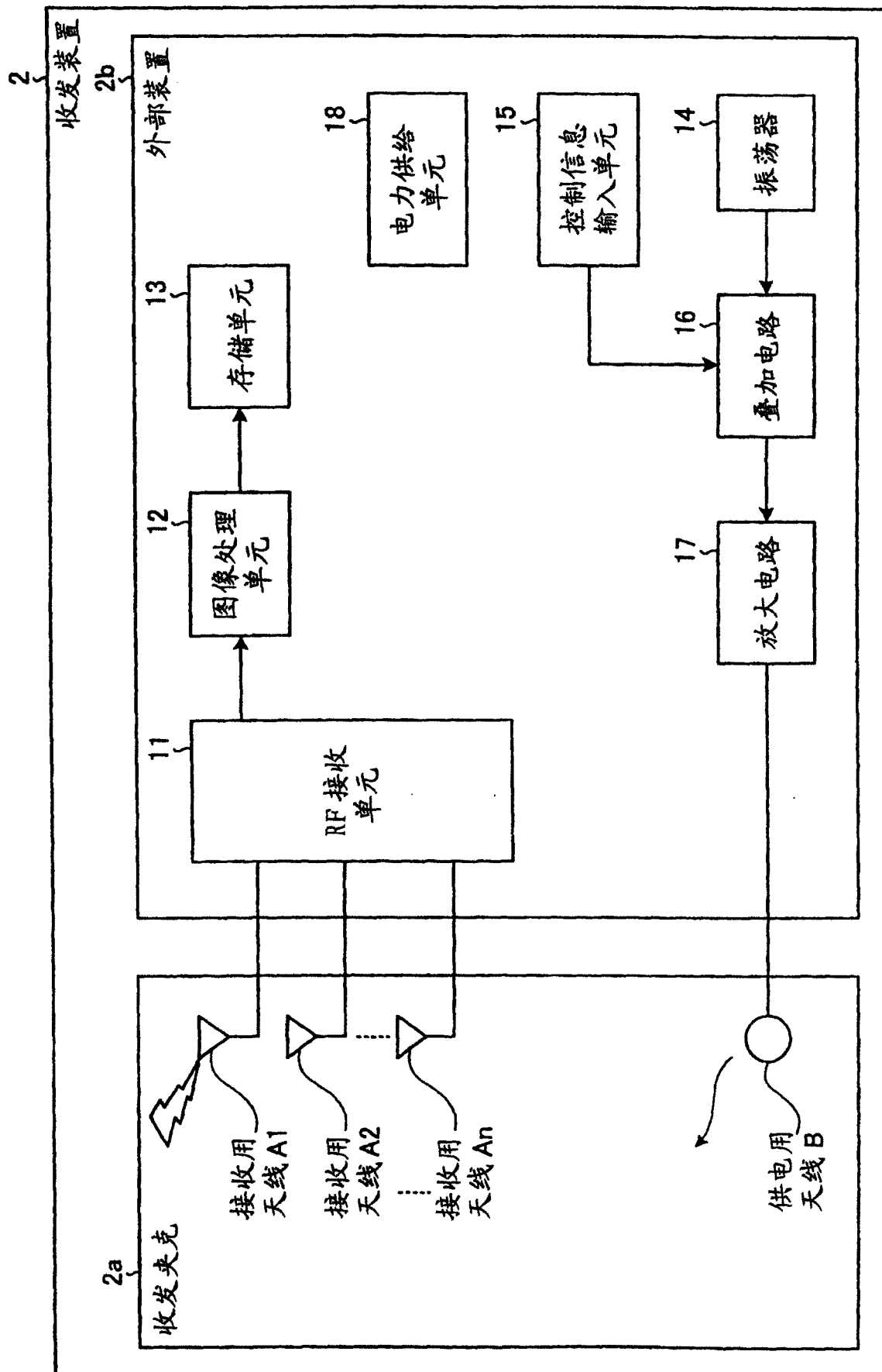


图 2

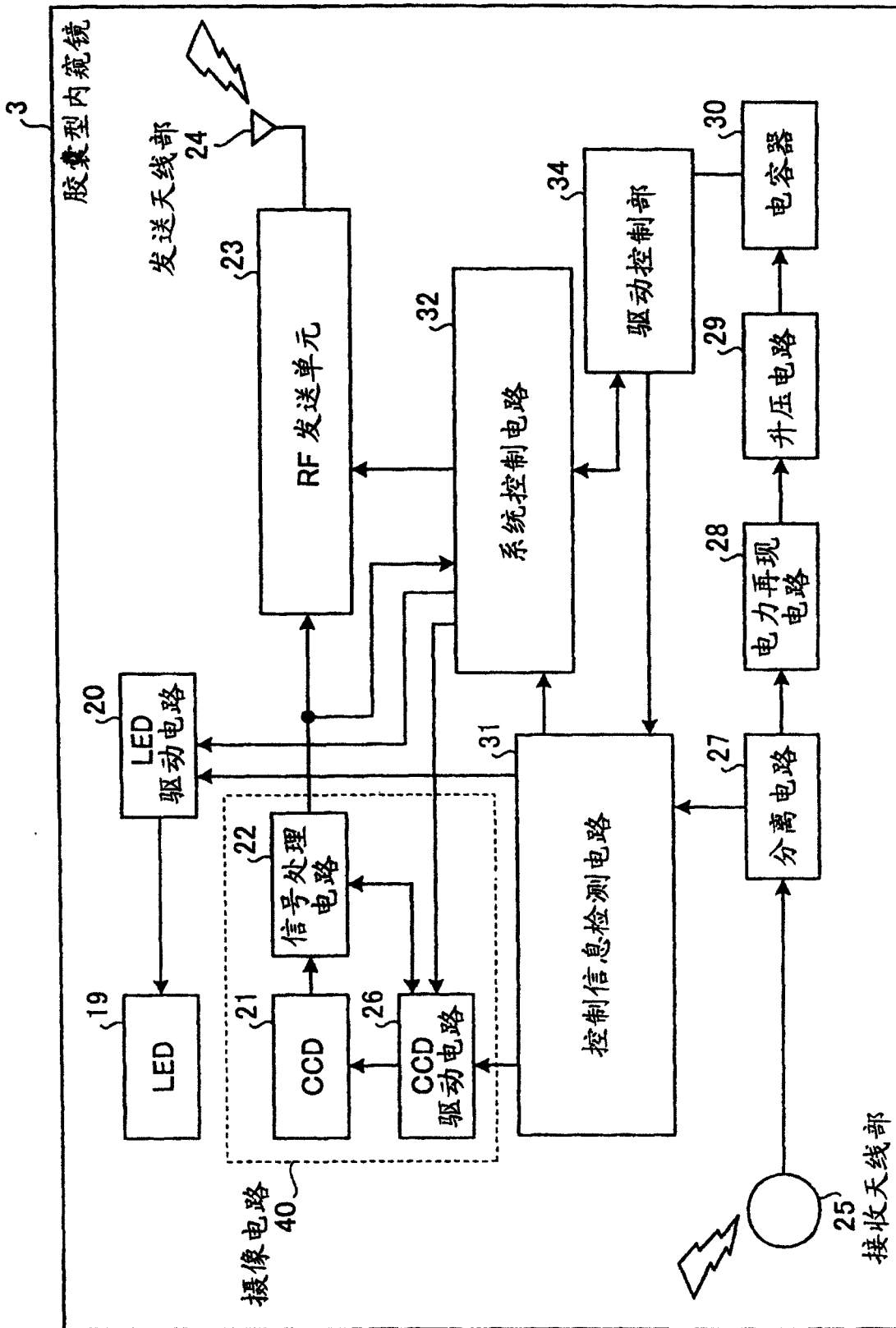


图 3

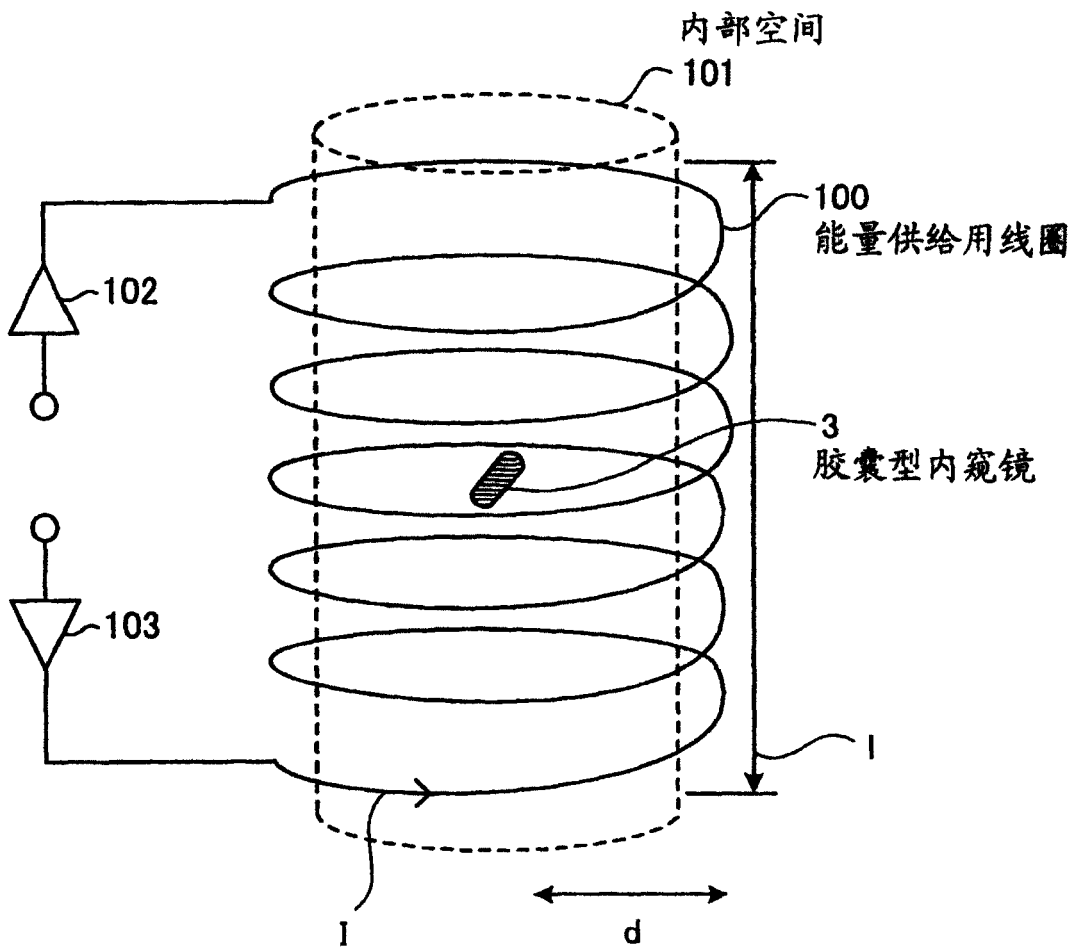


图 4

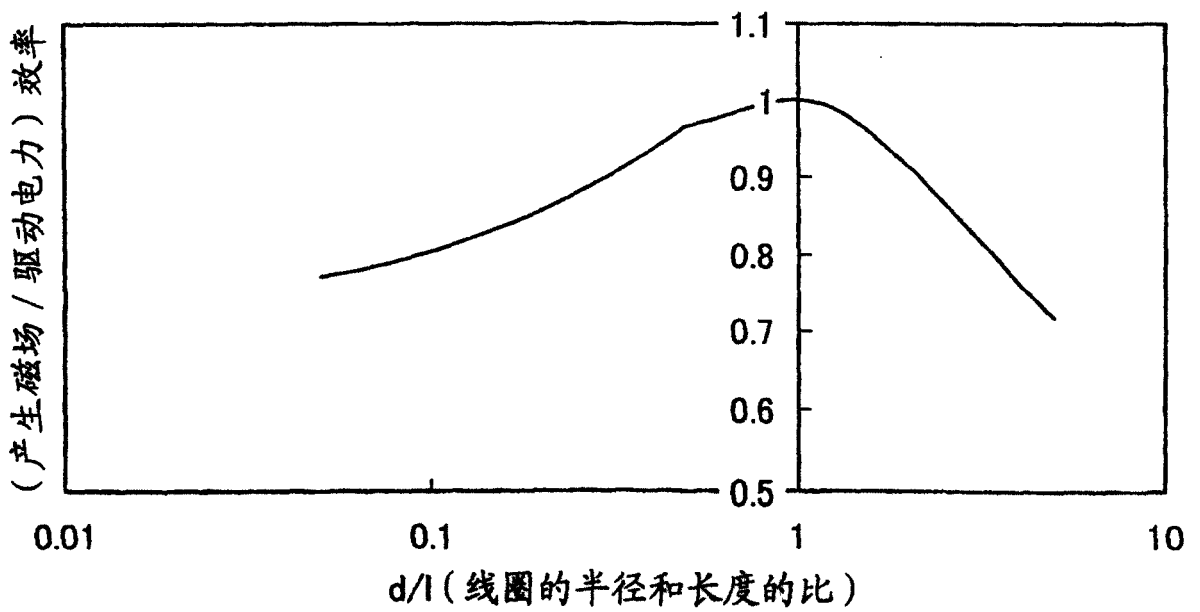


图 5

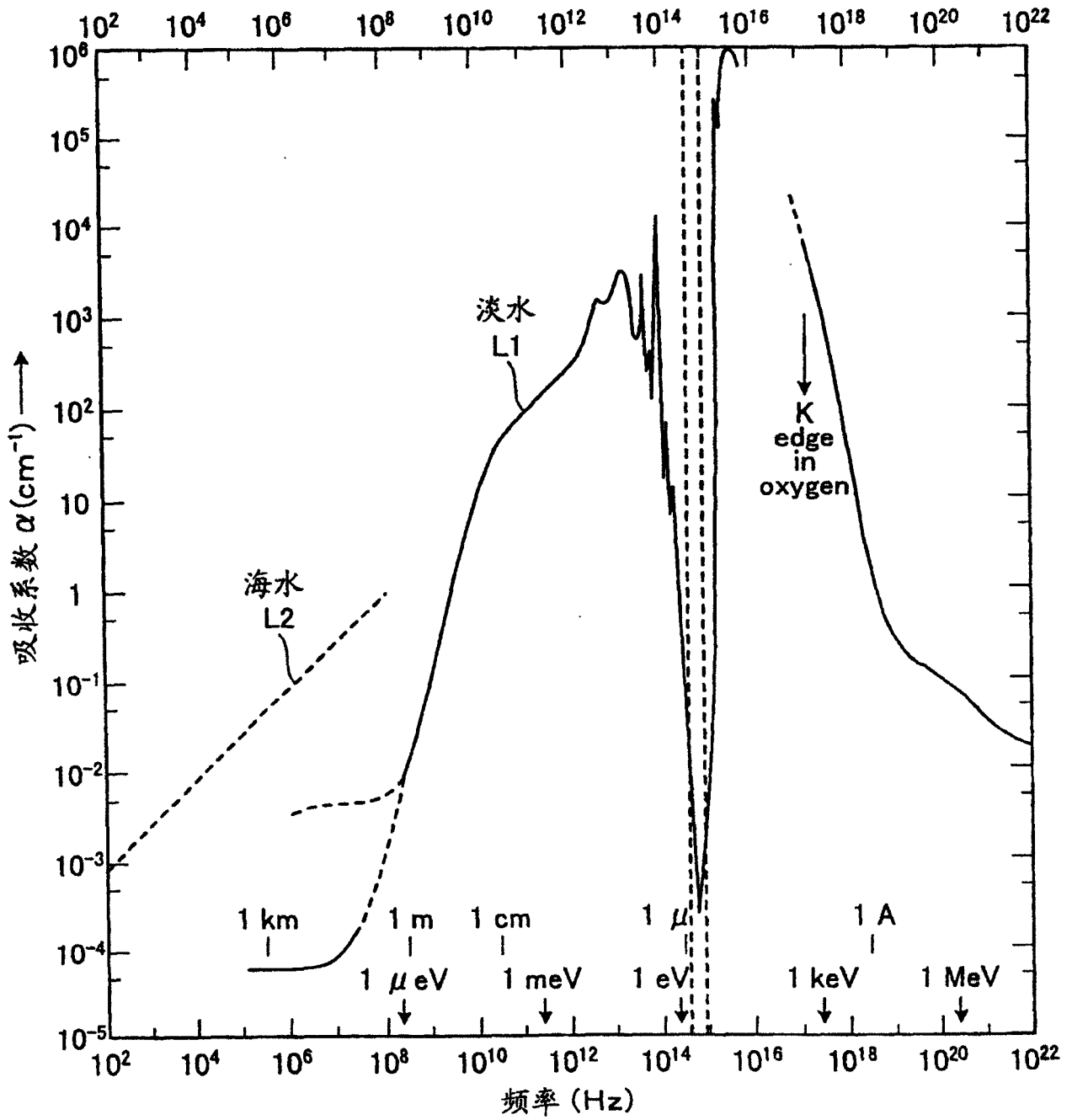


图 6

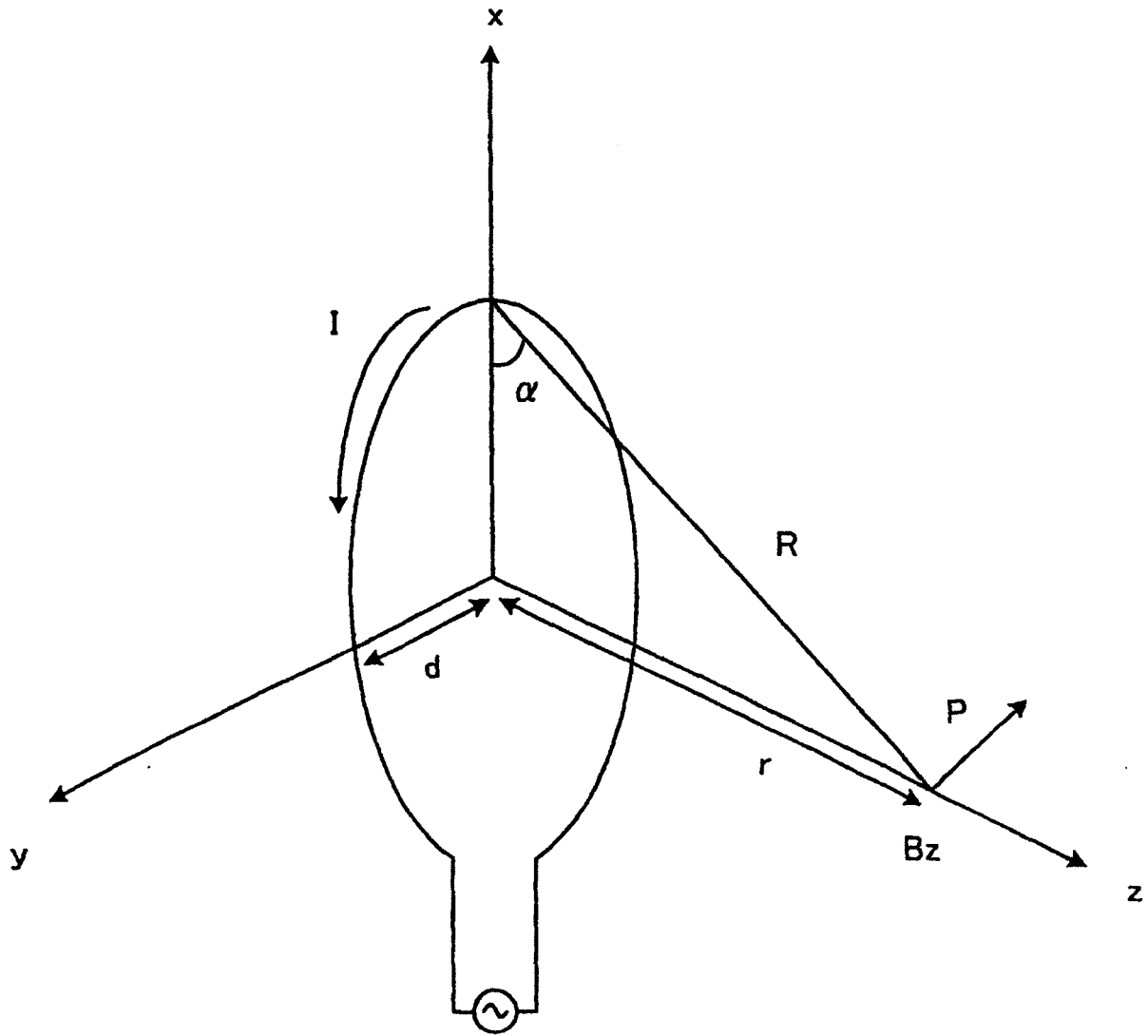


图 7

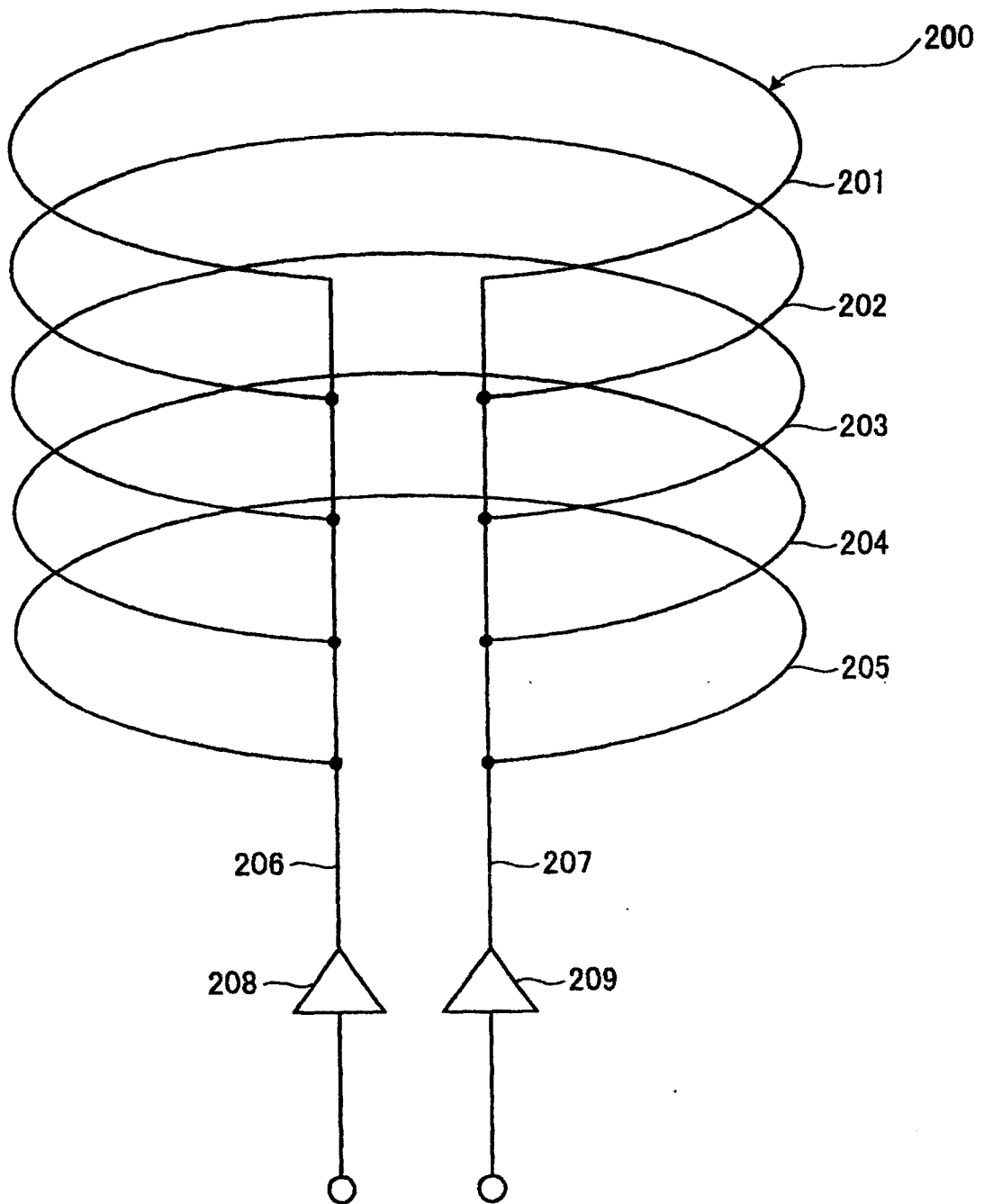


图 8

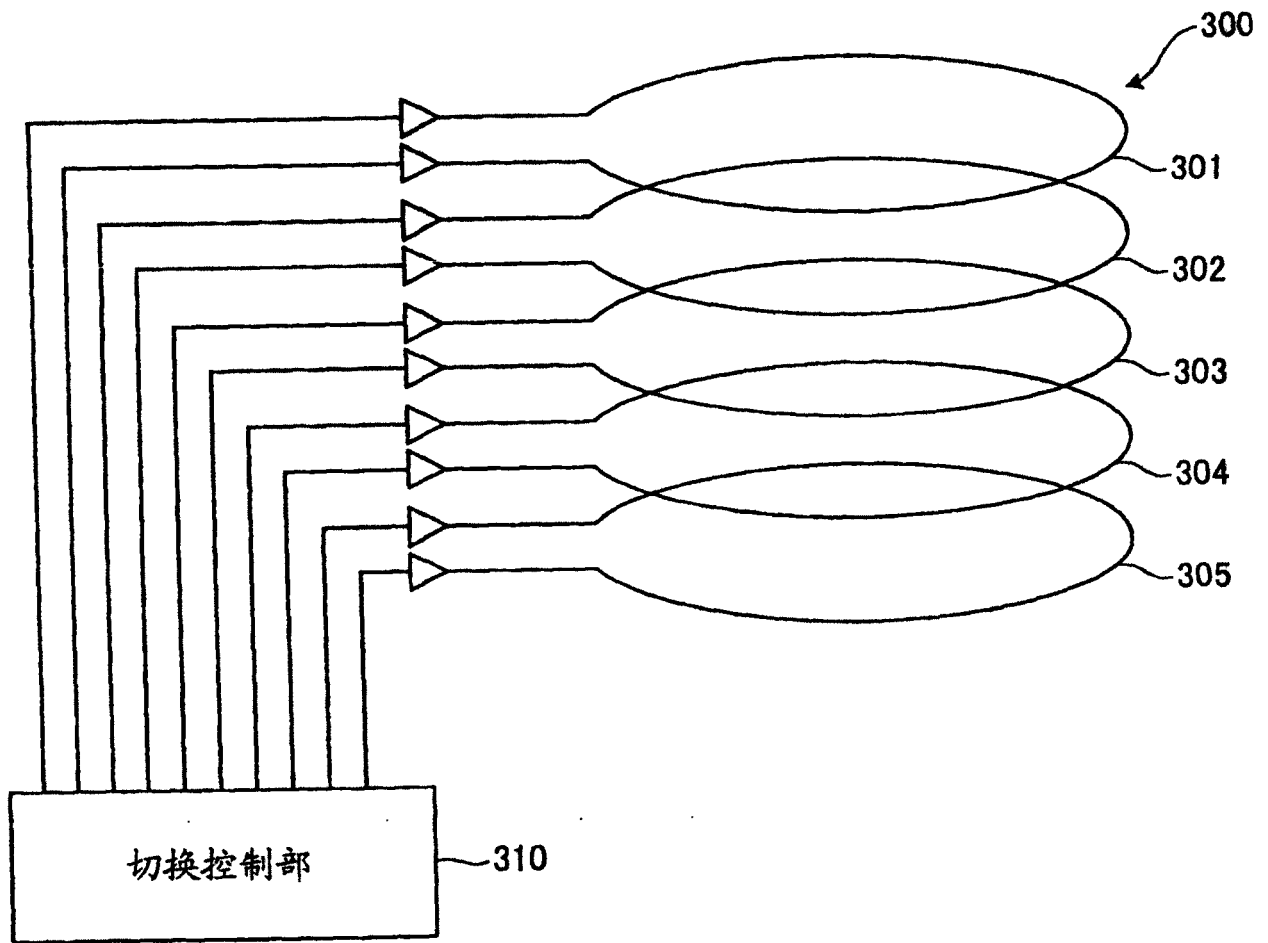


图 9

专利名称(译)	能量供给用线圈以及使用该线圈的无线型被检体内信息取得系统		
公开(公告)号	CN100457018C	公开(公告)日	2009-02-04
申请号	CN200480026956.3	申请日	2004-09-07
[标]申请(专利权)人(译)	奥林巴斯株式会社		
申请(专利权)人(译)	奥林巴斯株式会社		
当前申请(专利权)人(译)	奥林巴斯株式会社		
[标]发明人	中村力 吉泽深 松本一哉 清水初男		
发明人	中村力 吉泽深 松本一哉 清水初男		
IPC分类号	A61B1/00 A61B5/07 A61B1/04		
CPC分类号	A61B1/00016 A61B1/00029 A61B1/041 A61B2560/0219 A61B1/0684		
代理人(译)	刘新宇		
审查员(译)	路凯		
优先权	2003326511 2003-09-18 JP		
其他公开文献	CN1852674A		
外部链接	Espacenet SIPO		

摘要(译)

目的在于提供一种低电压、能量效率高的能量供给用线圈及使用该线圈的无线型被检体内信息取得系统，对胶囊型内窥镜(3)供给能量的能量供给用线圈(100)，缠绕在胶囊型内窥镜(3)通过的被检体部分的外部，在由该缠绕形成的线圈的内部空间(101)配置胶囊型内窥镜(3)，其中，前述胶囊型内窥镜(3)在导入到被检体内部的状态下使用，并在前述被检体内部执行规定功能。

