



(12)实用新型专利

(10)授权公告号 CN 209864818 U

(45)授权公告日 2019.12.31

(21)申请号 201821592109.9

(22)申请日 2018.09.28

(73)专利权人 王瑞娴

地址 510700 广东省广州市白云区南岗庙
前一巷15号

(72)发明人 王瑞娴

(74)专利代理机构 北京盛凡智荣知识产权代理
有限公司 11616

代理人 梁永昌

(51)Int.Cl.

A61M 3/02(2006.01)

A61F 11/00(2006.01)

A61B 1/227(2006.01)

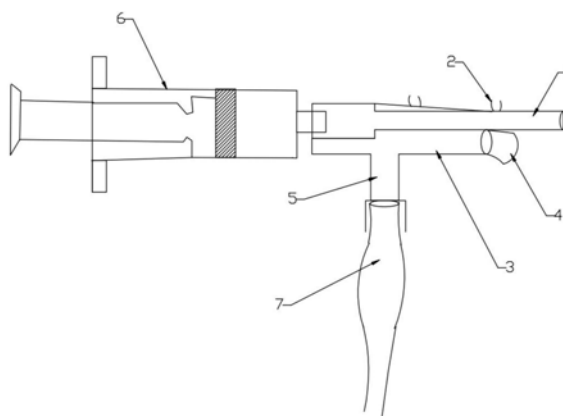
权利要求书1页 说明书2页 附图1页

(54)实用新型名称

一种外耳道冲洗用针头

(57)摘要

本实用新型属于医疗器械技术领域,具体涉及一种外耳道冲洗用针头。包括药水喷头、药水喷头上方设置有两个U型卡扣,药水喷头的下方平行并列设置有负压吸管,负压吸管的前端设置有扇形托盘,负压吸管连接有吸压吸引器接口。本实用新型结构简单,一次性橡胶冲洗头与不锈钢冲洗头对比不易刮伤耳道,且一次性使用不用反复消毒,确保卫生。负压吸管有孔位可连接医院负压机器,可在冲洗的同时,吸走流出的药水和污物,也可有助于直接吸住比较顽固的叮咛等分泌物拉出耳道,大大改善了耳道清洗的效果和效率。通过设置有U型卡扣,可固定内窥镜针头,形成一个整体,能一只手就可拿住装上该冲洗针头的耳道冲洗器,且边查看耳道内部情况边清洗。



1. 一种外耳道冲洗用针头,其特征在于:包括药水喷头(1)、所述药水喷头(1)上方设置有两个U型卡扣(2),所述药水喷头(1)的下方平行并列设置有负压吸管(3),所述负压吸管(3)的前端设置有扇形托盘(4),所述负压吸管(3)连接有吸压吸引器接口(5);所述药水喷头(1)为一次性橡胶冲洗头;所述药水喷头(1)的一端连接有注射器(6);所述药水喷头(1)的一端通过设置在药水喷头(1)上的卡槽与设置在注射器(6)上的卡扣旋转连接。

2. 根据权利要求1所述的一种外耳道冲洗用针头,其特征在于:所述两个U型卡扣(2)上设置有耳部内窥镜。

3. 根据权利要求1所述的一种外耳道冲洗用针头,其特征在于:所述负压吸管(3)比药水喷头(1)短1.5cm。

4. 根据权利要求1所述的一种外耳道冲洗用针头,其特征在于:所述扇形托盘(4)为扇形软硅胶托盘。

5. 根据权利要求1所述的一种外耳道冲洗用针头,其特征在于:所述吸压吸引器接口(5)通过连接管(7)连接有负压吸引器。

6. 根据权利要求1所述的一种外耳道冲洗用针头,其特征在于:所述药水喷头(1)与负压吸管(3)一体化设置。

一种外耳道冲洗用针头

技术领域

[0001] 本实用新型属于医疗器械技术领域,具体涉及一种外耳道冲洗用针头。

背景技术

[0002] 当前的注射器式耳道冲洗器一般需要有一个收集杯在耳朵下面,用于在药水冲洗耳道时用来接住外流的药水和污物,医生护士要同时拿冲洗器和收集杯,使用不方便。

[0003] 有时里面的分泌物如叮咛比较顽固冲洗不掉,则需要用钳子夹出,导致冲洗效果和流程比较繁琐,清洁效果也不好。

[0004] 一般耳道冲洗前会拿内窥镜查看耳道内情况,然后拿出内窥镜再插入冲洗器冲洗,或一手拿内窥镜一手拿冲洗器,使用非常不方便。

实用新型内容

[0005] 本实用新型的目的为了解决上述背景技术中所存在的不足,特提供一种外耳道冲洗用针头。

[0006] 本实用新型所采用的技术方案为:一种外耳道冲洗用针头,包括药水喷头、所述药水喷头上设置有两个U型卡扣,所述药水喷头的下方平行并列设置有负压吸管,所述负压吸管的前端设置有扇形托盘,所述负压吸管连接有吸压吸引器接口。

[0007] 所述药水喷头为一次性橡胶冲洗头。

[0008] 所述两个U型卡扣上设置有耳部内窥镜。

[0009] 所述负压吸管比药水喷头短1.5cm。

[0010] 所述扇形托盘为扇形软硅胶托盘。

[0011] 所述药水喷头的一端连接有注射器。

[0012] 所述吸压吸引器接口通过连接管连接有负压吸引器。

[0013] 所述药水喷头与负压吸管一体化设置。

[0014] 所述药水喷头的一端通过设置在药水喷头上的卡槽与设置在注射器上的卡扣旋转连接。

[0015] 本实用新型的有益效果:

[0016] 本实用新型结构简单,一次性橡胶冲洗头与不锈钢冲洗头对比不易刮伤耳道,且一次性使用不用反复消毒,确保卫生。负压吸管有孔位可连接医院负压机器,可在冲洗的同时,吸走流出的药水和污物,也可有助于直接吸住比较顽固的叮咛等分泌物拉出耳道,大大改善了耳道清洗的效果和效率。通过设置有U型卡扣,可固定内窥镜针头,形成一个整体,能一只手就可拿住装上该冲洗针头的耳道冲洗器,且边查看耳道内部情况边清洗。

附图说明

[0017] 图1为本实用新型的结构示意图。

[0018] (1、药水喷头,2、U型卡扣,3、负压吸管,4、扇形托盘,5、吸压吸引器接口,6、注射

器,7、连接管)

具体实施方式

[0019] 下面结合附图对本实用新型作进一步说明。

[0020] 一种外耳道冲洗用针头,包括药水喷头1、所述药水喷头1上方设置有两个U型卡扣2,所述药水喷头1的下方平行并列设置有负压吸管3,所述负压吸管3的前端设置有扇形托盘4,所述负压吸管3连接有吸压吸引器接口5。

[0021] 本实用新型中所述药水喷头1为一次性橡胶冲洗头。

[0022] 本实用新型中所述两个U型卡扣2上设置有耳部内窥镜。

[0023] 本实用新型中所述负压吸管3比药水喷头1短约1.5cm。

[0024] 本实用新型中所述扇形托盘4为扇形软硅胶托盘。

[0025] 本实用新型中所述药水喷头1的一端连接有注射器6。

[0026] 所述吸压吸引器接口4通过连接管7连接有负压吸引器。

[0027] 所述药水喷头1与负压吸管3一体化设置。

[0028] 所述药水喷头1的一端通过设置在药水喷头1上的卡槽与设置在注射器上的卡扣旋转连接。

[0029] 本实用新型结构简单,一次性橡胶冲洗头与不锈钢冲洗头对比不易刮伤耳道,且一次性使用不用反复消毒,确保卫生。负压吸管有孔位可连接医院负压机器,可在冲洗的同时,吸走流出的药水和污物,也可有助于直接吸住比较顽固的叮咛等分泌物拉出耳道,大大改善了耳道清洗的效果和效率。通过设置有U型卡扣,可固定内窥镜针头,形成一个整体,能一只手就可拿住装上该冲洗针头的耳道冲洗器,且边查看耳道内部情况边清洗。

[0030] 虽然本实用新型已以较佳实施例公开如上,但其并非用以限定本实用新型,任何熟悉此技术的人,在不脱离本实用新型的精神和范围内,都可做各种的改动与修饰,因此本实用新型的保护范围应该以权利要求书所界定的为准。

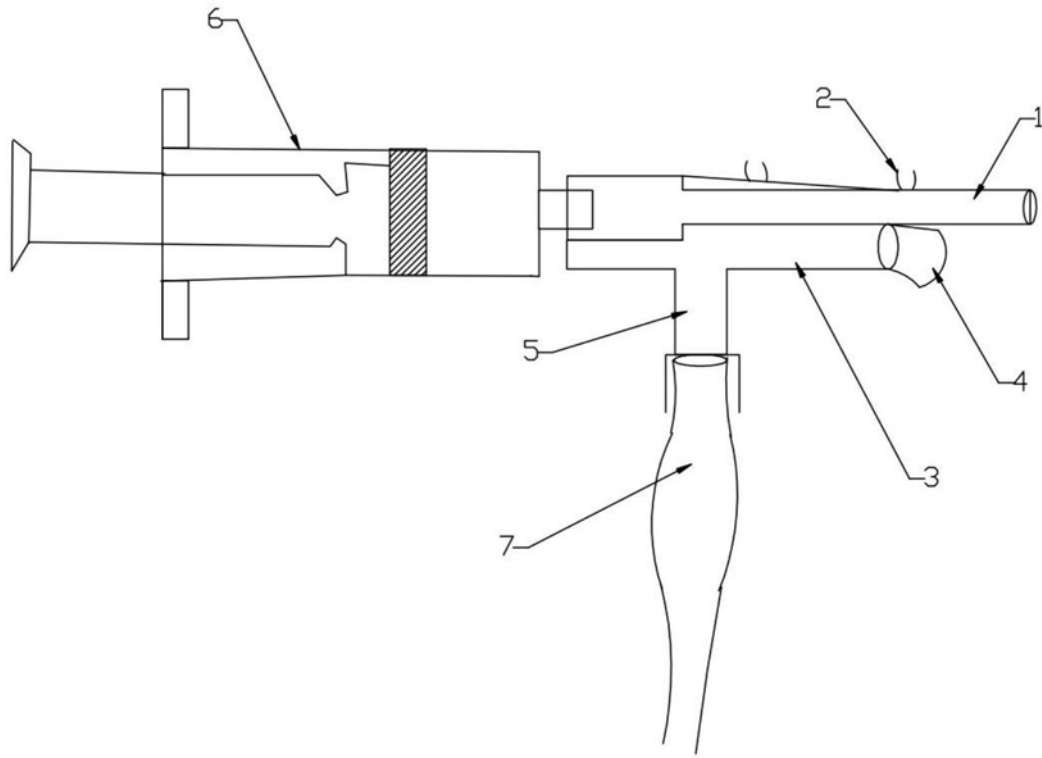


图1

专利名称(译)	一种外耳道冲洗用针头		
公开(公告)号	CN209864818U	公开(公告)日	2019-12-31
申请号	CN201821592109.9	申请日	2018-09-28
[标]申请(专利权)人(译)	王瑞娴		
申请(专利权)人(译)	王瑞娴		
当前申请(专利权)人(译)	王瑞娴		
[标]发明人	王瑞娴		
发明人	王瑞娴		
IPC分类号	A61M3/02 A61F11/00 A61B1/227		
代理人(译)	梁永昌		
外部链接	Espacenet SIPO		

摘要(译)

本实用新型属于医疗器械技术领域，具体涉及一种外耳道冲洗用针头。包括药水喷头、药水喷头上方设置有两个U型卡扣，药水喷头的下方平行并列设置有负压吸管，负压吸管的前端设置有扇形托盘，负压吸管连接有吸压吸引器接口。本实用新型结构简单，一次性橡胶冲洗头与不锈钢冲洗头对比不易刮伤耳道，且一次性使用不用反复消毒，确保卫生。负压吸管有孔位可连接医院负压机器，可在冲洗的同时，吸走流出的药水和污物，也可有助于直接吸住比较顽固的叮咛等分泌物拉出耳道，大大改善了耳道清洗的效果和效率。通过设置有U型卡扣，可固定内窥镜镜头，形成一个整体，能一只手就可拿住装上该冲洗针头的耳道冲洗器，且边查看耳道内部情况边清洗。

