

[19] 中华人民共和国国家知识产权局



[12] 发明专利申请公布说明书

[21] 申请号 200610110662. X

[51] Int. Cl.

A61B 17/94 (2006.01)

A61B 17/12 (2006.01)

A61B 17/00 (2006.01)

[43] 公开日 2007年2月7日

[11] 公开号 CN 1907242A

[22] 申请日 2006.8.7

[21] 申请号 200610110662. X

[30] 优先权

[32] 2005. 8. 5 [33] US [31] 11/197,529

[71] 申请人 伊西康内外科公司

地址 美国俄亥俄州

[72] 发明人 马克·S·奥尔蒂斯

迈克尔·J·斯托克斯

戴维·N·普莱西亚

[74] 专利代理机构 北京市金杜律师事务所

代理人 苏娟

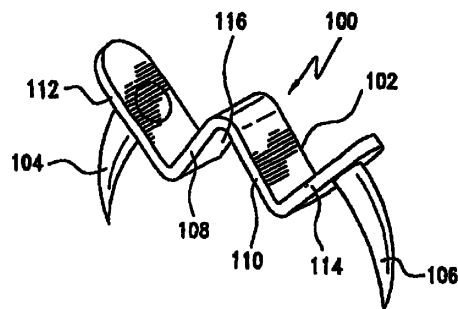
权利要求书2页 说明书13页 附图7页

[54] 发明名称

用于胃缩小的紧固件

[57] 摘要

一种在内窥镜手术过程中使用的紧固件，其中缝合线用于在胃中通过组织对合形成预定的袋。该紧固件包括：紧固件主体，其包括选择性将紧固件主体连接到组织的组织锚固件；紧固件还包括连接开口，其形状和大小设置为能用作缝合线穿过其间的通道。



1. 一种在内窥镜手术过程中使用的紧固件，其中缝合线用于在胃中通过组织对合形成预定的袋，该紧固件包括：

紧固件主体，其包括选择性将紧固件主体连接到组织的组织锚固件；

紧固件还包括连接开口，其形状和大小设置为能用作缝合线穿过其间的通道。

2. 根据权利要求1所述的紧固件，其中，所述紧固件主体大致为受弹簧偏压的W形并包括第一和第二锚固件。

3. 根据权利要求2所述的紧固件，其中，所述紧固件主体包括内侧第一和第二部分，它们相连以形成连接开口。

4. 根据权利要求3所述的紧固件，其中，外侧第三和第四部分分别从内侧第一和第二部分延伸，并且第一和第二锚固件从外侧第三和第四部分延伸出。

5. 根据权利要求4所述的紧固件，其中，外侧第三和第四部分相对于内侧第一和第二部分沿着第三和第四部分各自的纵向轴线扭转旋转。

6. 根据权利要求4所述的紧固件，其中，外侧第三和第四部分相对于内侧第一和第二部分并围绕与外侧第三和第四部分各自的纵向轴线大致平行的轴线旋转。

7. 根据权利要求1所述的紧固件，其中，所述紧固件主体包括从连接开口延伸的第一和第二C形部分。

8. 根据权利要求7所述的紧固件，其中，所述连接开口大致为V形。

9. 根据权利要求8所述的紧固件，其中，第一和第二C形部分从连接开口的相对一端延伸出，并位于与V形连接开口的平面大体垂直的平面中。

10. 根据权利要求8所述的紧固件，其中，每个第一和第二C形

部分包括第一支脚和第二支脚，并且该第一支脚连接到连接开口，第二支脚基本上与该连接开口平行地延伸。

用于胃缩小的紧固件

技术领域

本发明涉及胃缩小外科手术。更具体地，本发明涉及特别适于在内窥镜胃缩小外科手术过程中使用的紧固件。

背景技术

病理性肥胖是严重的医学状态。事实上，病理性肥胖在美国以及其它国家变得非常普遍，并且其趋势似乎向着不利的方向发展。与病理性肥胖有关的并发症包括显著降低期望寿命的高血压、糖尿病、冠状动脉疾病、中风、充血性心力衰竭、多种矫形问题以及肺动脉瓣闭锁不全。考虑到这些问题，本领域技术人员当然理解，与病理性肥胖有关的资金和物质花费是巨大的。实际上，据估计，仅仅在美国一个国家，与肥胖有关的花费超过1000亿美元。

已经开发了多种外科手术来治疗肥胖。目前最常进行的手术是Roux-en-Y（鲁氏Y形）胃旁路术（RYGB）。这种手术非常复杂，通常用于治疗病理性肥胖的患者。然而，考虑到这个问题，每年仅仅在美国就进行大约100,000例手术。其它形式的肥胖治疗手术包括Fobi袋、胆胰转流术以及胃成形术或者“胃间隔手术”。此外，限制食物经过胃的通道并影响饱胀感的可植入装置是已知的。另一种常用的胃缩小手术是垂直胃成形术。这种手术通过下述方式实现，即，应用一系列水平缝合线形成限定一个小的底袋的不完全水平线来限制食物消化。这种手术通常以腹腔镜方式进行，而且同样需要充分的术前、术中和术后资源。

不管采用何种手术，许多胃缩小手术需要设置缝合线，用于形成食物可经过并限制经口摄入的限定区。在这些手术过程中使用的缝合线通常通过设置有开口的紧固件实现与胃壁连接，缝合线可穿过所述

开口，并将该开口固定到胃壁上。通过将缝合线穿过一系列适当定位的紧固件，能够在个体的胃中形成预定大小的袋。考虑到这一问题，与胃缩小外科手术有关的问题在很大程度上取决于组织对合、抓取和控制问题。

由于这种手术相对较新，而用于解决在胃缩小手术过程遇到的特定问题的相关紧固件还没有充分发展，因此需要具有设计为在胃缩小手术期间最佳功能的新紧固件。这种紧固件必须用于保持组织对合、以防止穿过胃壁的缝合线腐蚀的方式紧固并控制组织，并提供可预测的穿过胃壁的穿刺深度。本发明提供了特别适用于通过组织对合进行胃缩小手术的各种紧固件。

更具体地说，本发明还涉及如下内容：

(1) 一种在内窥镜手术过程中使用的紧固件，其中缝合线用于在胃中通过组织对合形成预定的袋，该紧固件包括：

紧固件主体，其包括选择性将紧固件主体连接到组织的组织锚固件；

紧固件还包括连接开口，其形状和大小设置为能用作缝合线穿过其间的通道。

(2) 如第(1)项所述的紧固件，其中，所述紧固件主体大致为受弹簧偏压的W形并包括第一和第二锚固件。

(3) 如第(2)项所述的紧固件，其中，所述紧固件主体包括内侧第一和第二部分，它们相连以形成连接开口。

(4) 如第(3)项所述的紧固件，其中，外侧第三和第四部分分别从内侧第一和第二部分延伸，并且第一和第二锚固件从外侧第三和第四部分延伸出。

(5) 如第(4)项所述的紧固件，其中，外侧第三和第四部分相对于内侧第一和第二部分沿着第三和第四部分各自的纵向轴线扭转旋转。

(6) 如第(4)项所述的紧固件，其中，外侧第三和第四部分相对于内侧第一和第二部分并围绕与外侧第三和第四部分各自的纵向

轴线大致平行的轴线旋转。

(7) 如第(1)项所述的紧固件,其中,所述紧固件主体包括从连接开口延伸的第一和第二C形部分。

(8) 如第(7)项所述的紧固件,其中,所述连接开口大致为V形。

(9) 如第(8)项所述的紧固件,其中,第一和第二C形部分从连接开口的相对一端延伸出,并位于与V形连接开口的平面大体垂直的平面中。

(10) 如第(8)项所述的紧固件,其中,每个第一和第二C形部分包括第一支脚和第二支脚,并且该第一支脚连接到连接开口,第二支脚基本上与该连接开口平行地延伸。

(11) 如第(1)项所述的紧固件,其中,所述紧固件主体包括从其上向下延伸的第一、第二和第三锚固件以及第一和第二致动翼。

(12) 如第(11)项所述的紧固件,其中,所述紧固件主体包括中央部分,其受到弹性偏压,以便从凹形构造反转到凸形构造,在该凸形构造中,第一和第二锚固件牢固地夹持并连接到它们安放在其中的所述组织中。

(13) 如第(1)项所述的紧固件,其中,所述紧固件主体包括具有可伸缩末端的带倒刺的锚固件。

(14) 如第(13)项所述的紧固件,其中,所述紧固件主体还包括位于其远端的环。

(15) 如第(1)项所述的紧固件,其中,所述紧固件主体由弹性细长构件构成,该细长构件包括第一端部和第二端部,应用时第一和第二端部作为组织穿刺点,该细长构件包括由细长构件的第一端部和第二端部对准形成的第一封闭环和第二封闭环。

(16) 如第(15)项所述的紧固件,其中,所述第一环是连接开口。

(17) 如第(15)项所述的紧固件,其中,具有相对的第一端部和第二端部的第二环的形状和大小设置为可选择性的打开。

(18) 如第(1)项所述的紧固件, 其中, 所述紧固件主体由第一和第二半圆形环构成, 所述第一和第二半圆形环相关联, 用于闭合和锁定在个体组织中。

(19) 如第(18)项所述的紧固件, 其中, 第一和第二半圆形环分别是内侧第一环和外侧第二环。

(20) 如第(19)项所述的紧固件, 其中, 内侧第一环包括第一端部和第二端部, 第一端部设有尖端, 该尖端的形状和大小设置成用来穿刺经过个体的组织的锚固构件, 并且外侧第二环包括第一端部和第二端部, 第一端部设有尖端, 该尖端的形状和大小设置成用来穿刺经过个体的组织的锚固构件。

发明内容

因此, 本发明的一个目的在于提供在内窥手术过程中使用的紧固件, 其中缝合线用于在胃中通过组织对合形成预定的袋。所述紧固件包括紧固件主体, 该主体具有选择性地将紧固件主体与组织连接的组织锚固件。紧固件主体还包括连接开口, 其形状和大小设置为能用作缝合线穿过其间的通道。

本发明的另一目的在于提供一种紧固件, 其中紧固件主体大致为W形。

本发明的另一目的在于提供一种紧固件, 其中紧固件主体包括从连接开口延伸的第一和第二C形部分。

本发明的又一目的在于提供一种紧固件, 其中紧固件主体包括从主体向下延伸出的第一、第二和第三锚固件以及第一和第二致动翼。

本发明还有一个目的在于提供一种紧固件, 其中紧固件主体包括具有可伸缩末端的倒刺式锚固件。

本发明的再一目的在于提供一种紧固件, 其中紧固件主体由弹性细长构件构成, 该细长构件包括第一端部和第二端部。应用时第一和第二端部作为组织穿刺点。所述细长构件包括由细长构件的第一端部和第二端部对准形成的第一封闭环和第二封闭环。

本发明的另一目的在于提供一种紧固件，其中紧固件主体由第一和第二半圆形环构成，该第一和第二半圆形环相互关联用于闭合并锁定在个体的组织中。

当结合用于阐明本发明的一些实施例的附图，通过下列详细描述，本发明的其它目的和优点是可以想到的。

附图说明

图 1 是显示了在胃缩小外科手术中使用的紧固件的剖视图。

图 2、3 和 4 公开了根据本发明的紧固件的第一实施例。

图 5、6 和 7 显示了根据本发明的紧固件的另一实施例。

图 8、9 和 10 显示了根据本发明的紧固件的又一实施例。

图 11、12 和 13 显示了根据本发明的紧固件的再一实施例。

图 14 和 15 公开了根据本发明的紧固件的又一实施例。

图 16、17 和 18 显示了根据本发明的紧固件的另一实施例。

图 19、20 和 21 显示了根据本发明的紧固件的再一实施例。

具体实施方式

这里公开了本发明的详细实施例。然而应理解，所公开的实施例仅仅用于解释可以各种形式体现的本发明。因此，这里公开的细节不应解释为限制，而仅仅作为权利要求书的基础和用于教导本领域技术人员如何制造和/或使用本发明的基础。

参见各个附图，各图公开了根据本发明的各种紧固件。该紧固件特别适于在内窥镜手术过程中使用，在这种手术中在个体的胃（或者其它中空的器官）内通过组织对合用缝合线形成预定的袋。

参照图 1，通常一系列紧固件 10 沿着胃壁 12 以预定构造连接。例如，紧固件 10 可沿着胃 14 垂直应用，形成需要的紧固件布置，以最终形成褥式缝合模式。尽管根据本发明的优选实施例公开的是褥式缝合模式，本领域技术人员将会理解，根据本发明的优选实施例，也可采用其它缝合模式。紧固件应用的精确定向不是必须的，医学执业

者可沿着最适于特定患者的方向和顺序应用紧固件。例如，当施放器从远侧向近侧运动或者相反时，紧固件 10 在胃 14 的前壁 12a 和后壁 12b 之间交替地应用于胃壁 12 上。

一旦紧固件 10 沿着胃壁 12 正确应用，缝合线 16 穿过紧固件 10 中的连接开口 18 并连接到紧固件 10。根据优选实施例，穿引缝合线 16，在胃 14 中形成褥式缝合模式，沿着大致垂直的方向在胃 14 中向远侧和近侧延伸。一旦所有紧固件 10 沿着胃壁 12 设置并且缝合线 16 以褥式缝合模式穿过紧固件 10 的连接开口 18，缝合线 16 可被拉紧，使胃壁 12a、12b 彼此靠近。

形成的胃 14 的结构是管状构件结构，该管状构件结构将食道连接到幽门，并且胃的剩余部分允许胃酸进入食物流中。这产生了更小的胃体积以及用于食物团块的限制部件。

根据本发明公开的各种紧固件意图作为两阶段展开装置。具体地，展开的第一阶段是使用紧固件的末端穿刺组织（紧固件被加载到施放器中，并且在紧固件处于变形或者加载位置的条件下进行第一展开阶段）。展开的第二阶段（即第二展开阶段）包括释放负责保持前述紧固件加载位置的应用机构，从而允许紧固件弹进其自然位置。当紧固件平移至自然位置中时，紧固件的各末端更深地穿刺到组织中，同时将组织向上推动到紧固件的顶点，从而将缝合线保持在半稳定位置。

参见图 2、3 和 4 公开了根据本发明的第一实施例。紧固件 100 包括大致为 W 形的主体 102，第一和第二锚固件 104、106 从主体 102 悬置。具体地，主体 102 包括四个适于相对运动来实现本发明的目标的有角度朝向的部分 108、110、112、114。内侧的第一和第二部分 108、110 连接形成顶点或开口 116，缝合线 118 牢固地容纳于其中。外侧的第三和第四部分 112、114 分别从第一和第二部分 108、110 伸出并分别支撑锚固件。根据本发明的优选实施例，锚固件 104、106 为弧形构件，它们以在致动时最优化牢固连接的方式从第三和第四部分 112、114 伸出。

在实践中，紧固件 100 弹性偏压到大致在图 3 中显示的方向，其中第三和第四部分 112、114 拉向第一和第二部分 108、110，并且第一和第二锚固件 104、106 的末端基本上彼此平行，并且该紧固件 100 保持这种定向。紧固件 100 通过施放器保持该朝向。考虑到这一点，将紧固件 100 保持在该位置直到其被驱动到胃组织中的预定位置，并且锚固件 104、106 垂直插入到组织中。一旦如图 4 中所示正确定位，施放器松开紧固件 100，并且紧固件 100 的外侧的第三和第四部分 112、114 可分别从第一和第二部分 108、110 向着个体的组织摆动离开。因此，锚固件 104、106 的末端朝向彼此弹出，并且紧固件 100 最终在锚固件 104、106 中夹紧组织。随着锚固件 104、106 牢固地保持在组织中并且第一和第二部分 108、110 限定一个保持缝合线 118 的顶点 116，缝合线 118 牢固地支撑于进行手术的个体的组织中。

参见图 5、6 和 7，公开了根据本发明的紧固件 200 的第二实施例。紧固件 200 包括大致为 W 形的主体 202，并且第一和第二锚固件 204、206 从主体上悬垂。具体地，主体 202 包括四个适于相对运动来实现本发明的目标的有角度朝向的部分 208、210、212、214。内侧的第一和第二部分 208、210 连接形成顶点或开口 216，缝合线 218 牢固地容纳于该开口中。外侧的第三和第四部分 212、214 分别从第一和第二部分 208、210 延伸并分别支撑锚固件 204、206。根据本发明的优选实施例，当致动时，锚固件 204、206 为弧形构件，它们以在致动时最优化牢固连接的方式从第三和第四部分 212、214 延伸出。

在实践中，紧固件 200 弹性偏压到大致在图 6 中显示的方向，其中第三和第四部分 212、214 相对于第一和第二部分 208、210 并沿着第三和第四部分 212、214 各自的纵向轴线旋转。紧固件 200 通过施放器保持该朝向。当紧固件 200 沿着该偏置构造定向时，第一和第二锚固件 204、206 的末端基本上彼此平行。紧固件 200 保持在该位置直到其被驱动到胃组织中的预定位置，并且锚固件 204、206 垂直插入到组织中。一旦如图 7 中所示的正确定位，施放器松开紧固件 200，并且紧固件 200 的外侧的第三和第四部分 212、214 可分别相对于第

一和第二部分 208、210 并围绕第三和第四部分 212、214 各自的纵向轴线向着个体的组织旋转。因此，锚固件 204、206 的末端向下弹到组织中，最终将紧固件 200 锚固在组织中。随着锚固件 204、206 牢固地保持在组织中并且第一和第二部分 208、210 限定一个保持缝合线 218 的顶点 216，缝合线 218 牢固地支撑在进行手术的个体的组织中。

参见图 8、9 和 10 公开了根据本发明的紧固件 300 的第三实施例。紧固件 300 包括具有从其上悬置的第一和第二锚固件 304、306 的主体 302。具体地，主体 302 包括中央开口部分 308，并且第一和第二 C 形部分 310、312 从该中央开口部分间延伸。中央开口部分 308 大致为 V 形，并且一旦紧固件 200 与胃组织正确连接，该中央开口部分的形状和大小适于作为缝合线 314 的通道。第一和第二 C 形部分 310、312 从中央开口部分 308 的相对的端部延伸，并位于与 V 形中央开口部分 308 的平面大体垂直的平面中。考虑到这一点，第一和第二 C 形部分 310、312 定向为位于组织之上，用于形成紧固件 300 的基座，而中央开口部分 308 适于延伸离开组织，从而限定一个缝合线 314 可穿过其中的开口 316。

每个 C 形部分 310、312 包括第一支脚 314、318 和第二支脚 316、320，并且第一支脚 314、318 与中央开口部分 308 连接，第二支脚 316、320 大致与中央开口部分平行地延伸。第一和第二 C 形部分 310、312 各自的第二支脚 316、320 每个包括从其上延伸的朝下的锚固件 304、306。根据本发明的优选实施例，锚固件 304、306 为弧形构件，它们以在致动时最优化牢固连接的方式从第一和第二 C 形部分 310、312 各自的第二支脚 316、320 延伸。

在实践中，紧固件 300 弹性偏压为大致如图 9 中所示的朝向，其中第一和第二 C 形部分 310、312 的第二支脚 316、320 相对于中央开口部分 308 以及第一和第二 C 形部分 310、312 各自的第一支脚 314、318 向上拉伸。通过施放器保持紧固件 300 的定向。在这种定向中，第一和第二锚固件 304、306 的末端基本上彼此平行。考虑到这一点，

紧固件 300 保持在该位置直到其被驱动到胃组织中的期望位置，并且锚固件 304、306 垂直插入到组织中。一旦如图 10 中所示地正确定位，施放器松开紧固件 300 并且紧固件 300 的第一和第二 C 形部分 310、312 的第二支脚 316、320 可向着个体的组织向下摆动。因此，锚固件 304、306 的末端彼此弹性分离并且紧固件 300 最终将组织夹紧在锚固件 304、306 中。随着锚固件 304、306 牢固地保持地组织中以及保持在限定了缝合线 314 保持于其中的顶点 316 的中央开口部分 308 中，缝合线 314 安全地支撑在进行手术的个体的组织中。

参见图 11、12 和 13 公开了根据本发明的紧固件 400 的又一实施例。该实施例包括具有从其上向下延伸的第一、第二和第三锚固件 404、406、408 的主体 402。主体 402 还包括从其延伸出的一对致动翼 410、412。

具体地，主体 402 包括中央部分 414，其受到弹性偏压而从凹形构造反转为凸形构造，在该凸形构造中，锚固件 404、406、408 牢固地夹持它们安放在其中的组织并与组织连接。中央部分 414 包括第一端部 416 和第二端部 418。第一和第二致动翼 410、412 分别从中央部分 414 的第一和第二端部 416、418 延伸。第一和第二致动翼 410、412 以允许相对于中央部分 414 进行枢转运动的方式与其连接。这样，第一和第二致动翼 410、412 选择性地从插入位置旋转到部分展开状态，并最终旋转到它们大致与中央部分 414 对准的完全展开位置，在所述插入位置中它们从中央部分 414 向上延伸，在所述部分展开状态中它们相对于中央部分 414 倾斜定向。

当第一和第二致动翼 410、412 从插入位置旋转到完全展开位置时，形成了一个导致中央部分 414 经历从其凹形构造转变成其凸形构造的形状变化的支点。中央部分 414 在凹形构造和凸形构造之间的运动导致第一、第二和第三锚固件 404、406、408 被拉到一起，以便于与组织连接。

当中央部分 414 在凹形构造和凸形构造之间运动时，锚固件 404、406、408 以将它们与固定它们的组织连接的方式同时拉到一起。更具

体地，当紧固件 400 以其最初插入的形状定向时，第一和第二致动翼 410、412 从其上延伸并且中央部分 414 处于凹形构造，第一、第二和第三锚固件 404、406、408 向下延伸到组织中，并且第二锚固件 406 在组织中延伸得最深。当致动翼 410、412 旋转到它们的部分展开位置时，中央部分 414 反转为凸形构造，并且将第二锚固件 406 向上拉，第一和第三锚固件 404、408 被拉向第二锚固件 406。当第一和第二致动翼 410、412 进一步向着组织运动并且紧固件 400 到达其完全展开定向时，第一和第三锚固件 404、408 进一步向着彼此拉伸，将组织夹紧于其间并沿着组织将紧固件 400 连接在适当的位置中。

参见图 14、15 公开了根据本发明的紧固件 500 的另一实施例。紧固件 500 包括具有可收缩末端 506 的带倒刺的锚固件 508。紧固件还包括位于其远端的环 510。在实践中，在穿刺期间可收缩末端 506 在胃组织中伸长。缝合线经过环 510 设置，并且紧固件 500 可由此而应用到组织。当锚固件 508 穿刺组织且末端 506 位于其伸长位置时，沿着锚固件 508 的倒刺将紧固件 500 保持在组织中合适的位置。一旦正确定位，末端 506 可收缩，允许进行更平滑的穿刺并减小损伤组织的可能性。

通过在紧固件主体 504 中结合偏压弹簧 502 进一步实现紧固件 500 的末端 506 的收缩。当紧固件 500 没有加载于施放器中时，偏压弹簧 502 起作用于末端轴 512，迫使末端 506 到达收缩位置。

参见图 16、17 和 18，公开了根据本发明的紧固件 600 的第六实施例。紧固件包括由弹性细长构件 604 构成的主体 602。细长构件 604 包括第一端部 606 和第二端部 608。根据下面公开的内容可见的是，在本发明的精神范围内第一和第二端部定位为在应用时穿刺组织，并作为锚固件。

细长构件 604 通常形成“8”字形形状，并具有通过将细长构件 604 的第一和第二端部 606、608 对准形成的第一封闭环 610 和第二封闭环 612。第一封闭环 610 的形状和大小设置为能够容纳穿过其间的缝合线 612。具有相向的第一和第二端部 606、608 的第二环 612 的形

状和大小设置为能够选择性地打开，允许组织被“抓取”并保持于其中。考虑到这一点，紧固件 600 的作用更像弹簧加载的爪，并且优选它们的末端交叠。

紧固件 600 设计为可变弹性偏压，在连接于组织中之前拉动细长构件 604 的第一和第二端部 606、608 使它们彼此分离，因此该紧固件 600 可由形状记忆材料制成，例如镍钛诺。这形成一个组织可定位于其中的开口。一旦紧固件 600 正确地将组织定位于第二环 612 中，可松开紧固件 600，允许细长构件 604 的第一和第二端部 606、608 向着彼此运动并牢固地将紧固件 600 连接到胃组织。也就是说，紧固件 600 被形成为像“挤压环”，其中挤压第一环 610 允许锚固件（即细长构件 604 的第一和第二端部 606、608）运动分离，从而允许组织进入锚固件 606、608 之间的空隙。此后，松开第一环 610，导致锚固件 606、608 向着彼此弹出，从而捕获组织并将紧固件 600 牢固地连接到组织。

参见图 19、20 和 21 公开了根据本发明的紧固件 700 的第七实施例。根据该实施例，紧固件 700 由半圆形环 702、704 构成，两个环相互关联，用于闭合并锁定在个体的组织中。更具体地，紧固件 700 包括内侧第一环 702 和外侧第二环 704。内侧第一环 702 包括第一端部 706 和第二端部 708。第一端部 706 设有尖端，该尖端的形状和大小设置为用于穿刺经过个体的组织的锚固构件。第二端部 708 设有锁定开口 712 的锁定构件 710，该锁定开口 712 的有形状和大小设置为用作外侧第二环 704 穿过其中的通道。

同样地，外侧第二环 704 包括第一端部 714 和第二端部 716。外侧第二环 704 的第一端部 714 的形状和大小设置为可穿过内侧第一环 702 的锁定开口 712。外侧第二环 704 的第一端部 714 的形状和大小还设置为作为用于穿刺经过个体组织的锚固构件。外侧第二环 704 的第二端部 716 包括具有锁定开口 720 的指向内的锁定构件 718，该锁定开口 720 的形状和大小设定为能够以允许将内侧第一环 702 与其相对锁定的方式容纳内侧第一环 702 的第一端部 706。

在实践中，内侧第一环 702 安放在外侧第二环 704 中，使内侧第一环 702 和外侧第二环 704 环状彼此一致。如上所述，内侧第一环 702 的第一端部 706 安放在外侧第二环 704 的锁定构件 717 的锁定开口 720 中，并且外侧第二环 704 的第一端部 714 安放在内侧第一环 702 的锁定构件 710 的锁定开口 712 中。这样，内侧第一环 702 和外侧第二环 704 相对彼此牢固地保持，但当第一和第二环 702、704 各自的第一端部 706、714 穿过环 702、704 的锁定构件 710、717 时允许彼此相对旋转。

根据本发明的优选实施例，当内侧第一环 702 沿着顺时针方向旋转并且外侧第二环 704 沿着逆时针方向旋转时，第一和第二环 702、704 各自的第一端部 706、714 向着彼此运动，同时第一和第二环 702、704 的锁定构件 710、717 在与第一和第二环 702、704 的第一端部 706、714 的会合点径向相对的位置处也彼此相向运动。当第一和第二环 702、704 各自的第一端部 706、714 会合时，锁定构件 710、717 也会合，形成大致环形的构造。

当内侧第一环 702 和外侧第二环 704 以靠近组织的方式旋转时，第一和第二环 702、704 的第一端部 706、714 穿刺组织将紧固件 700 锚固于其中。锁定构件 710、712 采用锥形锁相对于各自的环 702、704 锁定。一旦锁定构件 710、718 相对于穿过其间的各自的环 702、704 锁定，紧固件 700 就被牢固地保持就位，并且环 702、704 牢固地与组织连接。

锁定构件 710、718 还设有开口 722，器械可穿过其中以便于将紧固件 700 安装在胃组织中。

可以想到，上述本发明的各种实施例都可提供有允许和/或增强组织向其中生长的涂层。该装置还可涂覆有设置为防止细菌(生物膜)附着材料，例如可从市场上购买的材料。此外，紧固件的大小可变化来实现暂时固定(也就是说，紧固件仅仅穿过粘膜)或者永久固定(也就是说，紧固件穿过完整的组织)。

尽管已经显示和描述了本发明的优选实施例，但应理解，这里并

不想通过所述描述来限制本发明，而是想覆盖落入本发明的精神和范围内的所有修改和改变的结构。

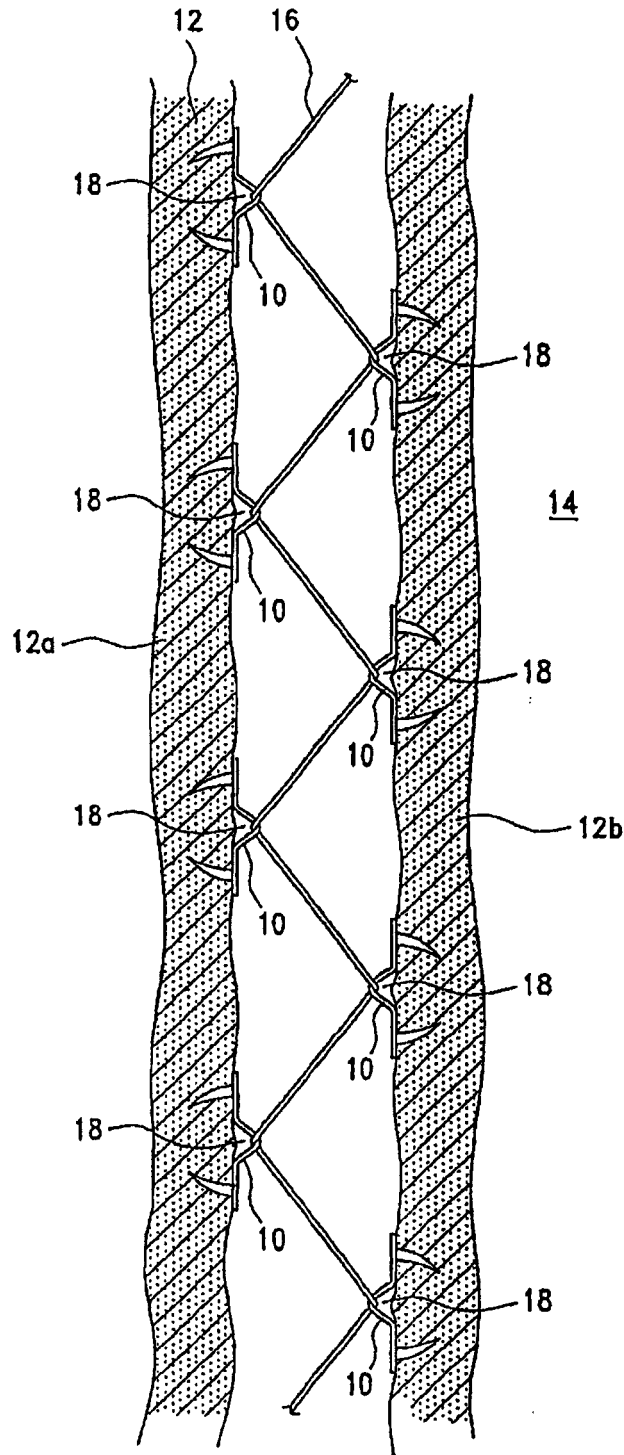


图 1

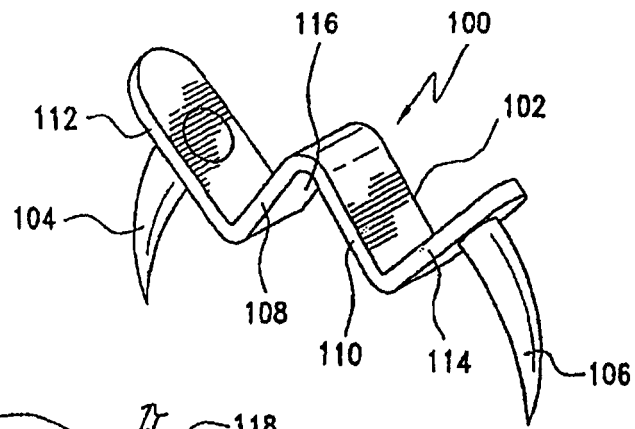


图 2

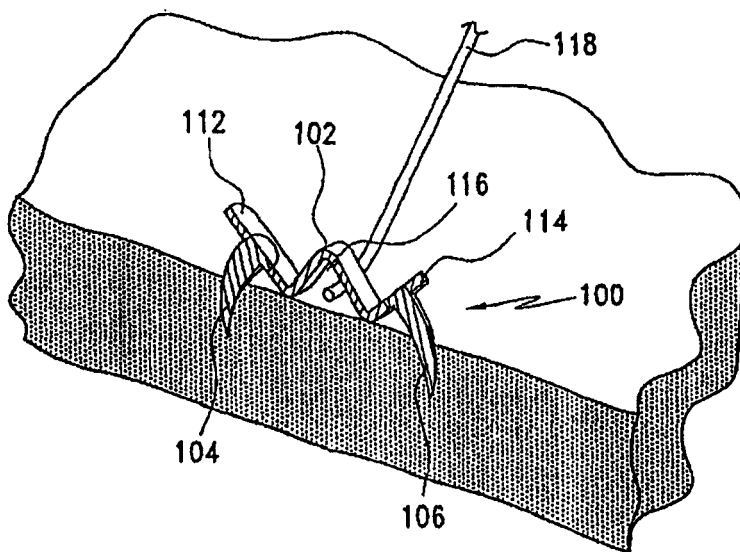


图 3

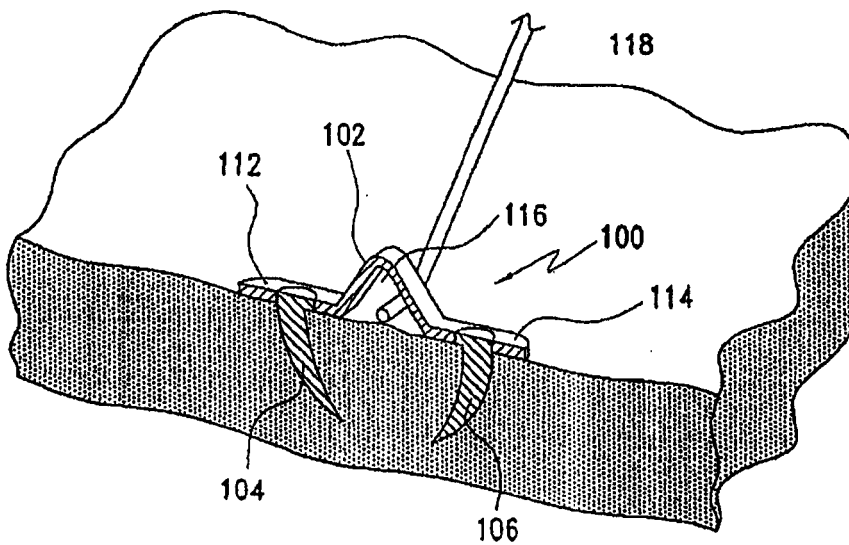


图 4

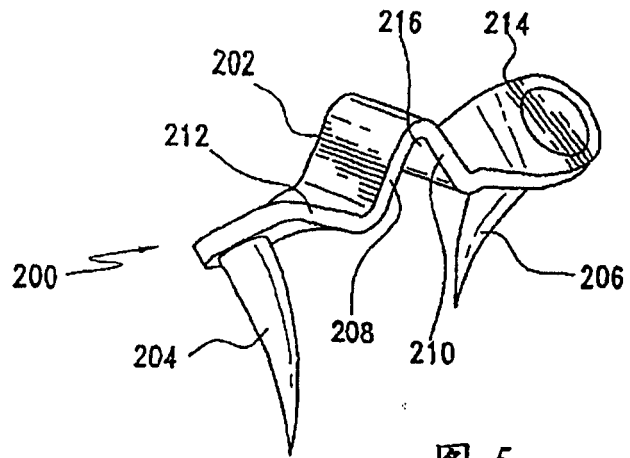


图 5

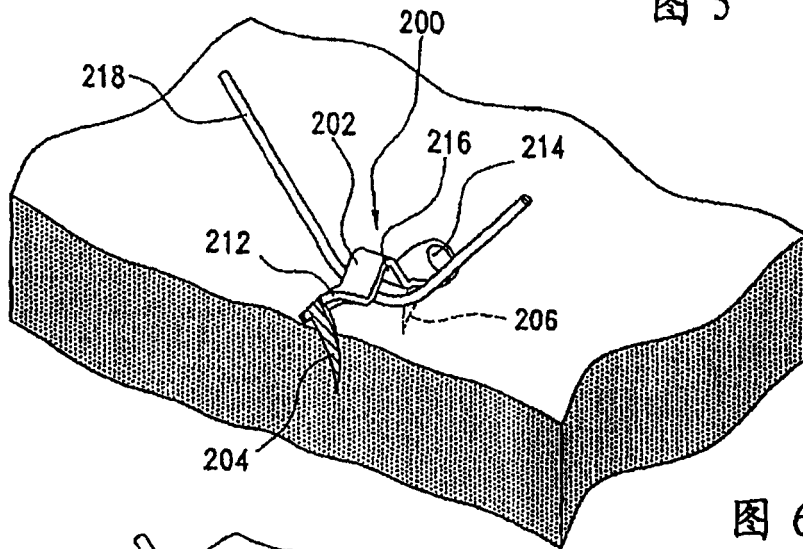


图 6

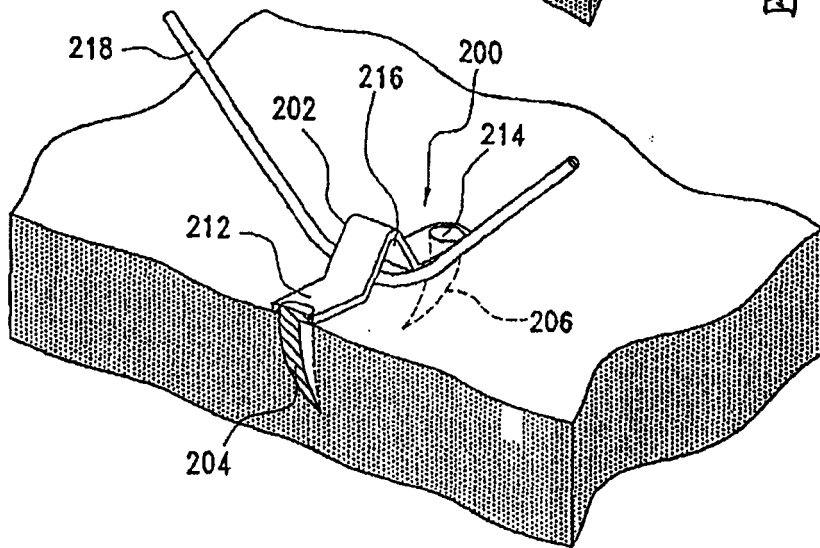


图 7

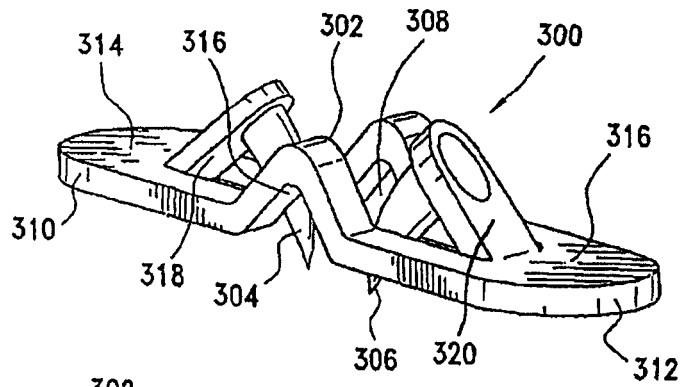


图 8

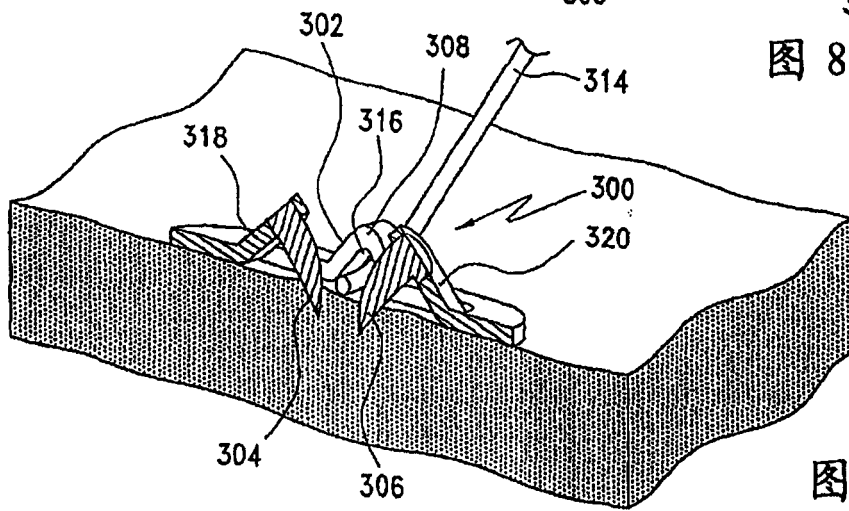


图 9

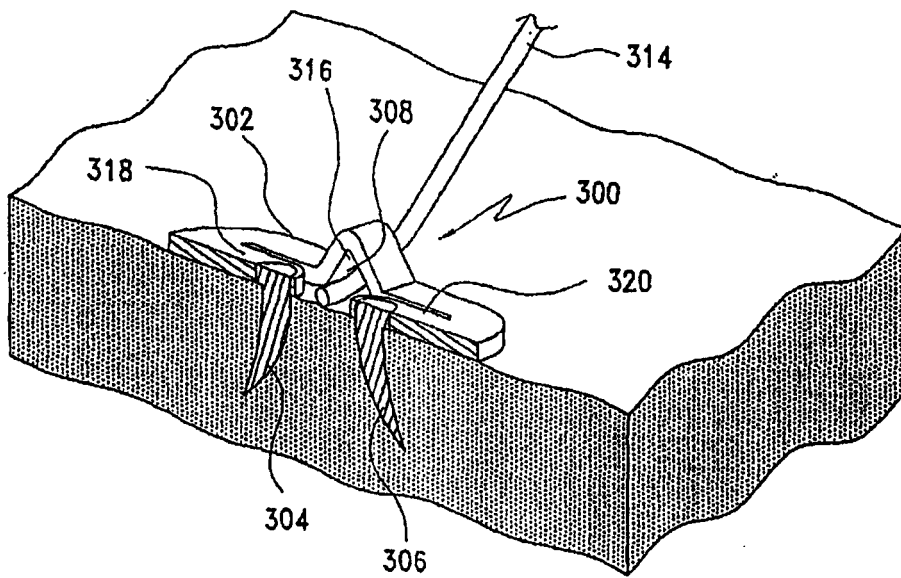


图 10

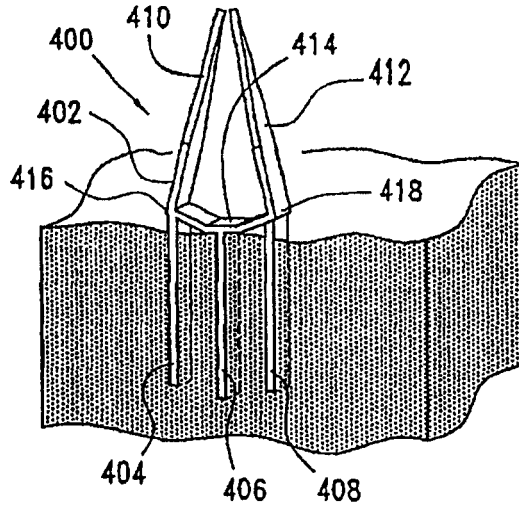


图 11

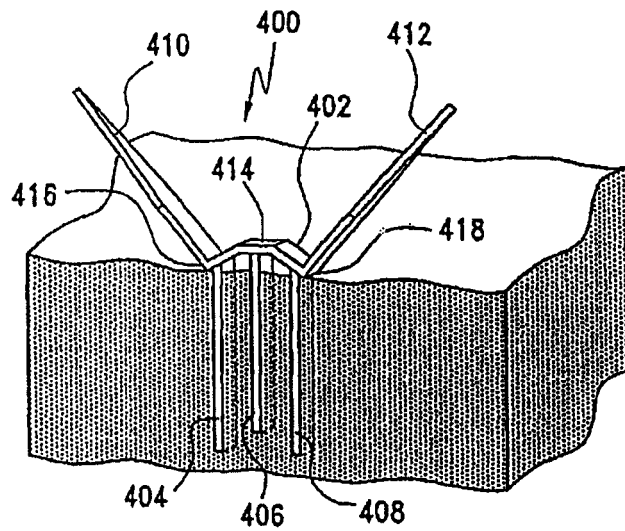


图 12

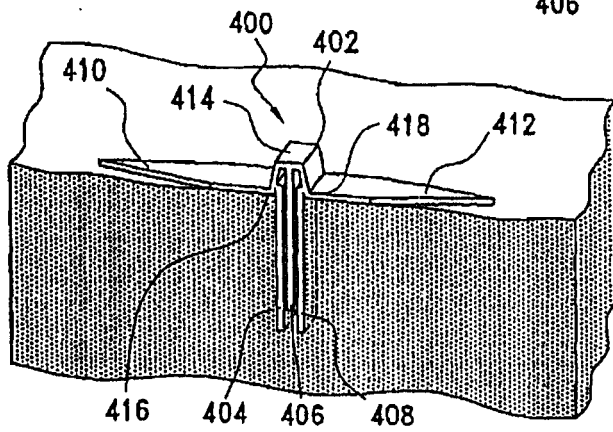


图 13

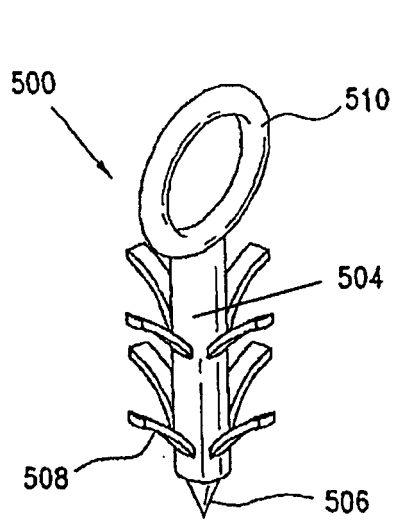


图 14

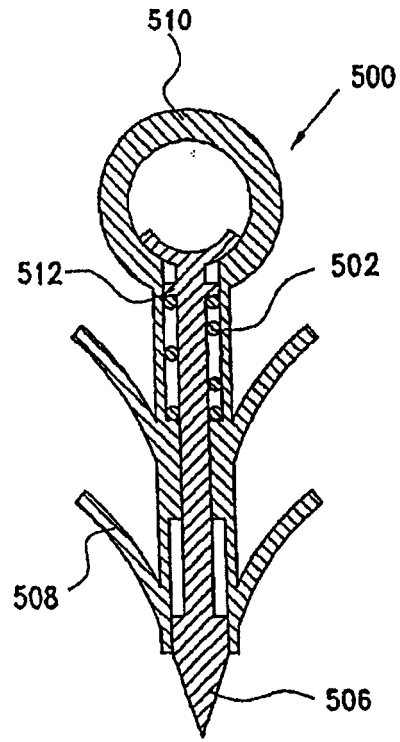


图 15

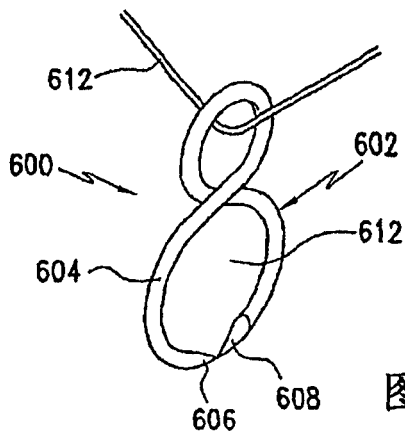


图 16

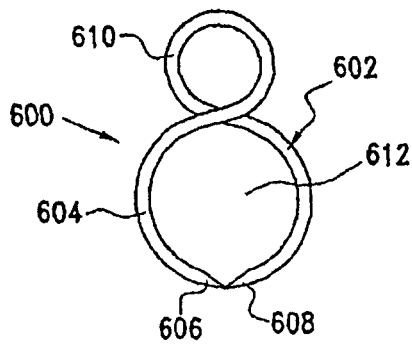


图 17

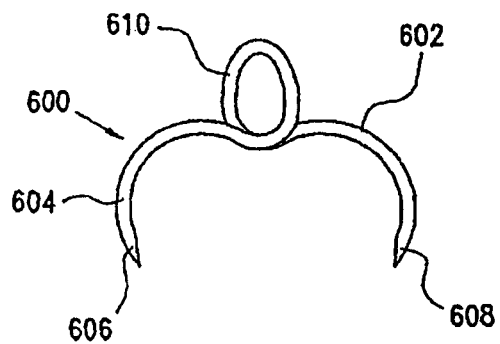


图 18

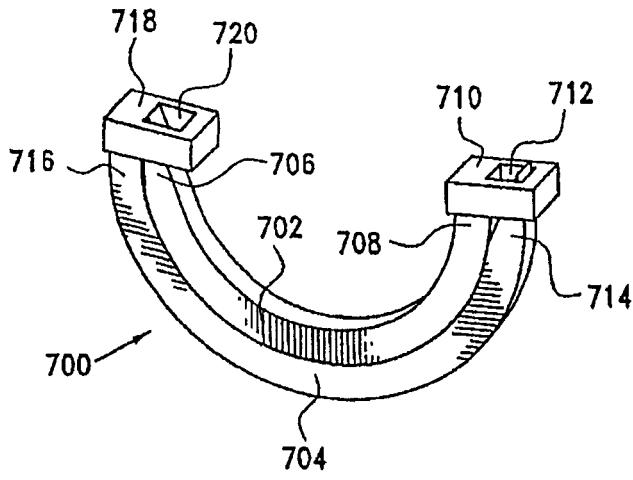


图 19

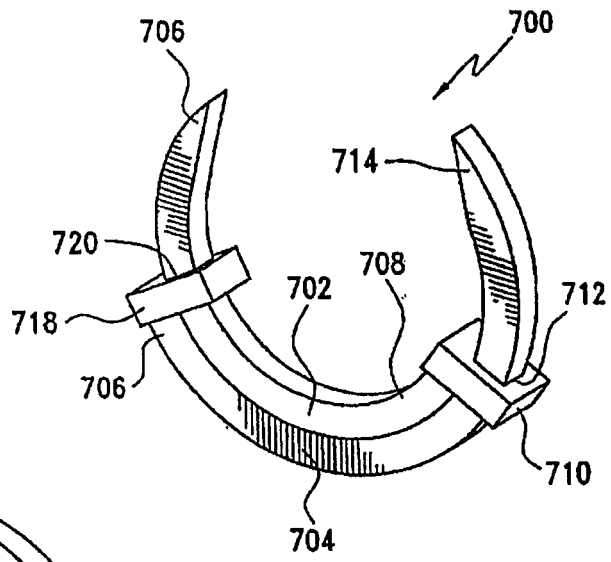


图 20

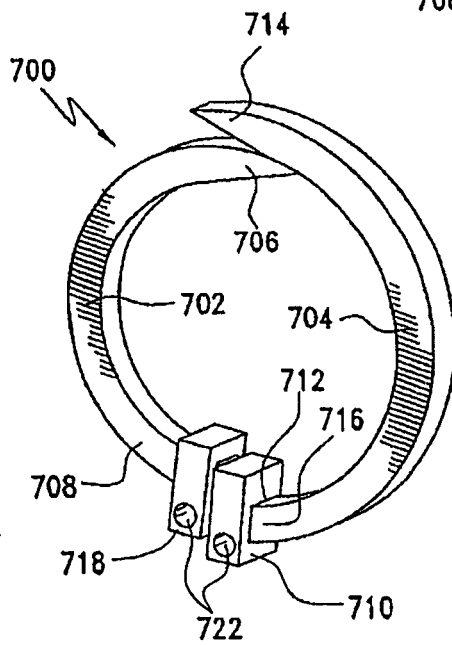


图 21

| | | | |
|----------------|---|---------|------------|
| 专利名称(译) | 用于胃缩小的紧固件 | | |
| 公开(公告)号 | CN1907242A | 公开(公告)日 | 2007-02-07 |
| 申请号 | CN200610110662.X | 申请日 | 2006-08-07 |
| [标]申请(专利权)人(译) | 伊西康内外科公司 | | |
| 申请(专利权)人(译) | 伊西康内外科公司 | | |
| 当前申请(专利权)人(译) | 伊西康内外科公司 | | |
| [标]发明人 | 马克S奥尔蒂斯 迈克尔J斯托克斯 戴维N普莱西亚 | | |
| 发明人 | 马克·S·奥尔蒂斯 迈克尔·J·斯托克斯 戴维·N·普莱西亚 | | |
| IPC分类号 | A61B17/94 A61B17/12 A61B17/00 | | |
| CPC分类号 | A61B17/064 A61B17/00234 A61B17/0401 A61B17/0644 A61B2017/00867 A61B2017/0412 A61B2017/0414 A61B2017/042 A61B2017/0422 A61B2017/0427 A61B2017/0437 A61B2017/0464 A61B2017/0496 A61B2017/086 A61F5/0086 | | |
| 代理人(译) | 苏娟 | | |
| 优先权 | 11/197529 2005-08-05 US | | |
| 其他公开文献 | CN1907242B | | |
| 外部链接 | Espacenet SIPO | | |

摘要(译)

一种在内窥镜手术过程中使用的紧固件，其中缝合线用于在胃中通过组织对合形成预定的袋。该紧固件包括：紧固件主体，其包括选择性将紧固件主体连接到组织的组织锚固件；紧固件还包括连接开口，其形状和大小设置为能用作缝合线穿过其间的通道。

