



# [12] 发明专利申请公开说明书

[21] 申请号 01812048.2

[43] 公开日 2003 年 9 月 3 日

[11] 公开号 CN 1440300A

[22] 申请日 2001.5.30 [21] 申请号 01812048.2

[30] 优先权

[32] 2000.5.31 [33] US [31] 60/208,351

[86] 国际申请 PCT/US01/17404 2001.5.30

[87] 国际公布 WO01/91834 英 2001.12.6

[85] 进入国家阶段日期 2002.12.30

[71] 申请人 陶特公司

地址 美国伊利诺伊州

[72] 发明人 R·H·麦克法兰

[74] 专利代理机构 上海专利商标事务所

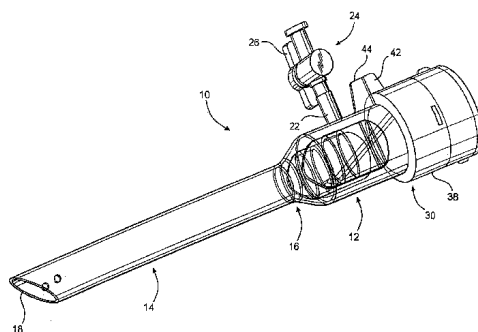
代理人 吴明华

权利要求书 2 页 说明书 8 页 附图 5 页

[54] 发明名称 套管针组件

[57] 摘要

一套管针组件，在外科手术、诸如(但不限于)腹腔镜检查、内窥镜检查等过程中，可控制流体流动及引导预定的医用仪器进入和离开病人的体腔。该套管针组件包括一具有中空内部的壳体，其一端部固定在一细长的端部敞开的套管上，流体和医用仪器穿过该套管。一阀门组件包括一设置在中空内部的阀门件，以及包括一阀座的阀门结构，阀座可转动地连接在壳体里，这样，阀座可有选择地相对阀门件转动，从而分别形成一阀门关闭位置和一阀门打开位置。利用操作套管针组件的医务人员的一只手，可使阀门组件在上述打开和关闭位置之间转动，其中，阀门组件将自动地保持在打开位置和关闭位置，而不需要操作套管针组件的医务人员不断地在其上施加压力。



ISSN 1008-4274

1. 一种套管针组件，包括：

(1) 一壳体，它具有一中空内部，包括至少一个敞开端部和固定在所述壳体上的与所述敞开端部相反处的一细长套管，

(2) 一阀门件，它与所述壳体连接并位于所述中空内部，以及

(3) 一阀门结构，它可移动地安装在所述壳体上，包括一相对所述阀门件可有选择地定位在一阀门打开位置或一阀门关闭位置的阀座。

2. 如权利要求 1 所述的套管针组件，其特征在于，所述阀门结构可转动地安装在所述壳体上，所述阀座可有选择地相对所述阀门件转动。

3. 如权利要求 2 所述的套管针组件，其特征在于，所述阀座可在所述中空内部有选择地转动并与所述阀座基本密封啮合，以便形成所述阀门关闭位置。

4. 如权利要求 2 所述的套管针组件，其特征在于，所述阀座可在所述中空内部有选择地转动并脱离与所述阀门件的密封啮合。

5. 如权利要求 4 所述的套管针组件，其特征在于，所述阀座可在所述中空内部有选择地转动并与所述阀座基本上密封啮合，以便形成所述阀门关闭位置。

6. 如权利要求 2 所述的套管针组件，其特征在于，还包括一适配器，以便将一预定的仪器固定在所述壳体上并引导所述预定的仪器通过所述中空内部并进入和顺着所述套管的长度。

7. 如权利要求 1 所述的套管针组件，其特征在于，所述敞开端部被设置成和制成能接纳所述阀座通过其中，及使所述阀门结构以基本复盖的关系予以固定。

8. 如权利要求 7 所述的套管针组件，其特征在于，所述阀门结构至少部分设置在所述壳体外面，以便使用者容易接近。

9. 如权利要求 8 所述的套管针组件，其特征在于，所述阀门结构可转动地连接在所述壳体的所述敞开端部附近，所述阀座不动地固定在所述阀门结构上，并可在所述壳体内相对所述阀门件转动。

10. 如权利要求 9 所述的套管针组件，其特征在于，所述阀座被设置成基本上与所述阀门件持续啮合，所述阀门件被设置成根据所述阀座相对所述阀门件的取向而进入和离开所述阀门关闭位置。

11. 如权利要求 10 所述的套管针组件，其特征在于，所述阀门件一般被偏压成与阀座成啮合关系。

12. 如权利要求 11 所述的套管针组件，其特征在于，所述阀门件根据所述阀门结构相对所述壳体的有选择的转动而可设置在所述阀门打开位置和所述阀门关闭位置之间。

13. 如权利要求 12 所述的套管针组件，其特征在于，还包括一适配器，它与所述阀门结构连接并有助于—预定的仪器与所述壳体互相连接。

14. 如权利要求 13 所述的套管针组件，其特征在于，所述适配器可拆卸地固定在所述阀门结构上，并可相对所述壳体转动。

15. 如权利要求 14 所述的套管针组件，其特征在于，所述阀门结构包括形成于其内部的一沟槽，所述沟槽被所述阀座环绕，并以与所述壳体的所述中空内部及所述套管的内部在其长度上呈对齐的和连通的关系。

16. 如权利要求 15 所述的套管针组件，其特征在于，所述适配器在所述阀门打开位置时被设置和构造成能引导所述预定的仪器连续地通过所述阀门结构的所述沟槽、所述阀座、所述壳体的中空内部和所述套管的所述内部，并基本上沿着它们的全部长度。

17. 一种套管针组件，其结构有利于流体流动，及使医用仪器进入和离开病人的体腔，所述套管针组件包括：

- (1) 包括一中空内部和第一敞开端部的壳体；
- (2) 可移动地安装在所述中空内部的一阀门件；
- (3) 可转动地连接在所述壳体的所述敞开端部附近的并包括一阀座的阀门结构；

(4) 所述阀座不动地固定在所述阀门结构上并可在所述中空内部相对所述阀门件转动；

(5) 所述阀门件被设置成与所述阀座基本持续地密封，并根据所述阀座相对所述阀门件的取向进入和离开与所述阀座的流体密封啮合；以及

(6) 所述阀门件和所述阀座可根据所述阀门结构相对所述壳体的有选择的转动设置在一阀门打开位置和一阀门关闭位置之间。

18. 如权利要求 17 所述的套管针组件，其特征在于，所述阀门结构至少部分设置在所述壳体外面，以便使用者容易接近。

19. 如权利要求 18 所述的套管针组件，其特征在于，还包括一适配器，所述适配器可拆卸地固定在所述阀门结构上，并可相对所述壳体转动，所述适配器的结构有助于医用仪器与所述壳体互相连接。

## 套管针组件

### 技术领域

本发明涉及一种套管针组件，它有助于进入病人的内侧体腔，以便进行腹腔镜检查、关节镜检查、内窥镜检查或其它外科手术，其中，通过安装在套管针组件里的阀门组件便于体腔的膨胀和缩小。通过套管针组件的操作者的一只手转动阀门组件的可外部接近的部分，阀门组件可有选择地定位在一阀门打开位置和一阀门关闭位置之间，其中，阀门组件不需要保持在其上的外部压力就能维持在较佳的打开或关闭位置。

### 背景技术

在医学界，当预期的外科手术要求只形成一小的切口、就可提供一进入内侧体腔、或一个或若干个位于其中的器官的通道时，套管针组件被认为是一种特别重要的仪器。现代套管针组件的流行部分地是基于医学行业的技术进步，它减少了包含形成大的、通过体壁或外部人体组织的切口、以便提供进入内侧体腔的的外科手术的需要。它还被认为，在打开式外科手术中使用的大的切口的形成实质上是创伤，将显著地增加病人从外科手术后完全痊愈所需要的时间，以及在这种恢复期过程中增加痛苦和不适。结果，腹腔镜检查、关节镜检查、内窥镜检查和其它外科手术包括使用与套管针组件连接的适当的穿刺仪器或闭塞器在外侧体壁上形成一个或多个小开口。

传统的套管针组件的另一个共同特征是，与通过套管针压入、沿着与其相关的进入套管、以及最后进入已通入的内侧体腔的加压流体源的连接，体腔的充气使它膨胀，并给医生或其它人员提供所需的空間，以便执行预期的外科手术。然而，与已知的或传统的套管针组件相关的一个问题涉及到，阀门或类似的流体流动控制结构，它通常与套管针壳体连接，并被设置成和制成能控制流体流入和流出通入的体腔。具体地说，一旦体腔由于上述的理由被充气，重要的是，体腔内的流体压力要得到维持，以便提供进入内部器官所需的通道，并在诸如内窥镜检查过程中提供适当的空間进行目察。因此，加压流体从体腔内的逃逸、返回通过套管针组件的出入套管和壳体必须通过对与其相关的阀门或

流动控制结构的有效操作得以防止。此外，一旦外科手术业已完成，它可以一种有效的方式、通过操作与套管针有关的阀门或流动控制结构有利地缩小体腔。

自然地，必须高精度地实现套管针组件的适当定位和操作，负责这种操作的医生或其它医务人员应该能够通过只使用一只手较佳的操纵该阀门组件，即该手同时握持套管针组件和操作与其相关的阀门结构。此外，共同地存在于已知的套管针组件及它们的相关的阀门结构的问题是，如果不维持与阀门结构的持续接触、从而将其维持在较佳的位置时，不能容易地维持阀门结构处于关闭的或打开的位置。

最后，通过已知的套管针组件未令人满意地解决的另一个问题是，它们不能允许多种预定的医用仪器在预期的外科手术过程中、在不妨碍与其相关的流动控制阀门的结构和/或功能的情况下经过套管针组件的内部。

因此，在医用仪器领域内存在一种已经认识到的需要，即提供一种与一阀门配合的改进的套管针组件，该阀门可通过使用操作套管针组件的医务人员的一只手而有选择地和容易地定位在一阀门打开位置和一阀门关闭位置之间。此外，这种改进的套管针组件的设计和结构将能使与其相关的阀门结构维持在一阀门打开或阀门关闭位置上，而不需要医务人员给其提供持续的接触。此外，这种改进的套管针组件应该具有足够的结构上多功能性，以便允许使用各种不同的医用仪器，而不影响阀门组件的结构或它的操作。

### 发明内容

本发明涉及一种套管针组件，它包括通过操作套管针组件的医生或其它医务人员的一只手就能容易地操纵的阀门组件，这样，阀门组件可被有效地定位在一阀门打开位置或一阀门关闭位置。

具体地说，本发明的套管针组件包括一壳体，它具有基本上中空的内部，还包括有点传统的、可安装在其上的连接结构，以便与加压流体的源互相连接。加压流体可包括（但不限于）二氧化碳，并用来对病人的内侧体腔充气，以便在病人身上进行腹腔镜检查、关节镜检查、内窥镜检查或类似的外科手术。套管针组件的壳体的一端与细长的、端部敞开的套筒或套管连接，该套管可作为一次性的出入套管，以便通过一切口与内侧体腔形成连通关系。出入套管或套筒被设置成和制成允许流体通过，从而吹入内侧体腔，并还能引导各种不同的

医用仪器的任何一种到达外科部位。

壳体相对于套管的另一端部是敞开的，并被制成便于与一阀门组件连接。该阀门组件包括一阀门结构，该阀门结构包括一体形成的或相反牢固地互相固定的阀座，以便作为单个部件相对壳体移动。阀座从阀门结构的一端向外突出，并被设置在壳体的中空内部。此外，上述的阀门组件还包括一可移动地安装在壳体的中空内部的阀门件，它与阀座成配合关系。因此，阀座相对阀门件的有选择的定位被用来限定一阀门打开位置或一阀门关闭位置，这取决于阀座相对阀门件的取向。

阀门结构以与壳体的敞开端部相邻和基本复盖的关系可转动地连接在壳体上。阀座和阀门结构之间的固定的或一体的连接使得在阀门结构转动时阀座在壳体的中空内部转动。当这样转动时，阀座可假定有多种不同的取向，其中至少一个取向限定上述的阀门关闭位置，至少另一个限定上述的阀门打开位置。阀门结构至少部分地安装在壳体的中空内部外面，因此，套管针组件的操作者容易接近。此外，至少一个按钮、凸缘或类似的定位件从阀门结构的外面向外突出，以便握持和操作该套管针组件的人的手的拇指或其它手指能与其接触。因此，使阀门结构处于阀门打开位置或阀门关闭位置的操作可通过握持和操作套管针组件的人的一只手完成。

在本发明的至少一个实施例里，阀门件和阀座被互相配合地设置和制造，以便能维持互相之间的基本持续的啮合，而与阀座和阀门件是否处于阀门关闭位置或阀门打开位置无关。因此，阀门结构的相当小的转动位移完成了阀座的设置，使其与阀门件流体密封啮合，从而形成阀门关闭位置。同样地，阀门结构可只转动一个很小的距离，使阀座移动离开阀门结构，从而将阀门组件设置在阀门至少部分打开的位置。阀门结构和阀座的这种相当小的转动位移还有助于阀门组件的单手操纵，同时还有助于在预期的外科手术过程中握持和定位套管针组件。

此外，本发明的至少一个实施例包括提供一适配器结构，它与壳体外的阀门结构连接。该适配器结构可拆卸地连接在阀门结构上，并可被一个或多个不同类型的适配器结构代替，以便引导各种不同的仪器用于将进行的外科手术。与使用的适配器结构的具体实施例无关，它主要的是设计能与预定的医用仪器互相连接和/或“引导”预定的医用仪器通过套管针组件的其余部分。具体地说，适配器结构的一个实施例可用来使闭塞器或穿刺针与套管针组件互连。同

样地，一活组织切片检查针也可以同样的方式与套管针组件互相连接。无论上述医用仪器中的哪一种及许多其它的医用仪器可固定在适配器结构的一个或多个实施例上，并能延伸通过形成于阀门结构里的中心沟槽和延伸通过阀座。当使用这种仪器时，如果阀座和阀门结构处于阀门关闭位置，阀门件将从阀座上移位。此外，当阀座处于至少部分打开位置时，医用仪器可通过壳体的中空内部并进入和通过与壳体连接的套筒或出入套管。当使用这种医用仪器时，适当的衬垫或密封件安装在适配器结构里，以便防止被引导进入内侧体腔的流体无意中泄漏。这种与适配器结构有关的附加的密封结构可能是需要的，其中，医用仪器通过阀门组件的通道将必须使阀门组件或者有选择地处于打开位置，或者迫使阀门件位移而脱离与阀座的密封啮合。

因此，本发明的改进的套管针组件包括一阀门组件，它可由操作套管针组件的医务人员的单个手容易地和有效地操纵。此外，该阀门组件将自动地维持在或者阀门打开或者阀门关闭位置上，而不需要维持与阀门结构的接触或连续地在其上施加压力。

当参考附图及详细说明时，本发明的上述的和其它的目的、特征和优点将变得更加清楚。

### 附图的简要说明

为了充分了解本发明的实质，下面将结合附图进行详细地描述，其中：

图 1 是本发明的一套管针的立体图，它已被组装并处于阀门关闭位置；

图 2 是本发明的一套管针的立体图，它已被组装并处于阀门完全打开位置；

图 3 是本发明的一套管针的立体图，它已被组装并处于阀门部分打开位置；

图 4 是以零件分解方式显示的前视立体图；

图 5 是沿图 4 中的 5-5 线截取的端视图；以及

图 6 是以零件分解方式显示的后视立体图。

在所有的附图中，相同的标号表示相同的零件。

### 具体实施方式

如图所示，本发明涉及一种用标号 10 表示的套管针组件，它具有用标号 12 表示的壳体，用标号 14 表示的细长中空套筒或套管，它固定在壳体 12 的一端部 16 上。套管 14 的相对端部 18 是敞开的，以便允许医用仪器及流体通过，

这将在下面详细描述。

为了清楚起见，壳体 12 用透明方式表示。然而，形成壳体以及其它套管针组件 10 的材料可以是或不是透明的或半透明的材料。无论如何，壳体 12 包括一基本中空的内部，它在与套管 14 的相对处具有至少一个敞开端部 20。壳体 12 还可包括一入口或连接器 22，它被设置和构造成能接纳一接头 24，以便与至少初步加压流体的基本上传统的源连接。该流体可是二氧化碳或其它一般使用的气体，它们通常用来使病人的内侧体腔充气或膨胀，由此通过提供增加的机会进入体腔而有利于上述的不同类型的外科手术的进行。接头 24 包括一控制旋钮 26，如已经知道的，它调整通过接头 24 流入壳体 12 内部的流体。

本发明还包括一阀门组件 30。阀门组件 30 包括一固定在安装底座 34 上的阀门件 32 和一具有一体形成或相反固定在其上的阀座 38 的阀门结构 36。阀座 38 固定在壳体 12 上，与阀门结构 36 和阀座 38 无关。特别是，安装底座 34 设置在壳体 12 的中空内部里，就在敞开端部 20 处，如图 6 所示。阀门件 32 安装在壳体 12 的中空内部里，其尺寸和结构正好与阀座 38 的环绕周边 38' 密封接触，从而形成阀门关闭位置，如下面将要介绍的。

阀门件 32 及安装底座 34 可互相一体连接，且较佳的是用具有内在偏压的弹性体材料制造。此外，阀门件 32 和安装底座 34 之间的互相连接形成一整体铰链 35，它通常沿着相对于壳体 12 中空内部的假想中心纵向通道的一向内取向的、基本成角度的斜面偏压阀门件 32。形成阀门件 32 的弹性体材料允许它从图 2 所示的通常的倾斜取向被向外偏压，以及随后返回到如图 1 所示的通常的“偏压”位置，这将在下面详细介绍。

应该强调的是，虽然本发明的一个实施例限定了阀门件 32 和安装底座 34 之间的整体连接，但除了整体铰链 35 以外的结构性改进也包括在本发明的预期的精神和范围内。例如，阀门件可通过许多不同类型的铰链结构（为了简明的目的未画出）连接，只要有利于阀门件 32 在其成角度的倾斜位置的正常取向，图 4 和 6 也有显示。

与阀门件 32 和安装底座 34 之间的特殊的可移动的互相连接无关，可以看到，安装底座 34 包括一开口或小孔 37，当处于如图 1 至 3 所示的组装形式时，其尺寸足以允许细长的阀座 38 通过。因此，当将安装底座 34 安装在壳体 12 的中空内部的敞开端部 20 附近时，通过使阀座 38 穿过壳体 12 的中空内部和并与阀门件 32 成配合关系而可操作地组装阀门结构 36 和阀门件 32。

参看图 4，敞开端部 20 的外周边包括螺纹状的连接凸缘 23，它允许阀门结构 36 相对壳体 12 在方向箭头 40 所示的两个相对方向的至少有限量的转动。连接凸缘 23 与设置在阀门结构 36 内侧、靠近进入开口 36' 的配合形成的结构（为了简明的目的未画出）可移动地啮合。因此，它应该说明，阀门结构 36 以及牢牢固定的阀座 38 可如方向箭头 40 所示，在两个相反方向的任何一个方向上相对壳体 12 转动。此外，阀门件 32 和阀座 38 的相对配置和结构将用来维持这两个零件互相之间的基本上连续的啮合，如图 1 和 3 所示，而与阀门组件 30 是否被有选择地设置在图 1 所示的阀门关闭位置或图 2 所示的阀门打开位置无关。本发明的套管针组件的多功能性由于其使用者的能力还可得到进一步的强调，即使用者将阀门组件 30 有选择地设置在至少部分打开的位置（如图 3 所示），而不是如图 1 所示的关闭位置或如图 2 所示的完全打开位置。

阀门结构 36 和阀座 38 的转动是通过至少一个向外突出的按钮、凸缘或类似的定位件 42 实现的。定位件 42 从阀门结构 36 的外表面向外延伸，并被设置成和制成能被使用者的手的拇指或单个手指操作，而该手是用来支承和定位套管针组件 10 的其余部分。此外，顶部件 44 可固定在壳体 12 的外表面上，与定位件 42 成中断的啮合关系，从而当阀门结构 36 相对壳体 12 有选择地转动、以便打开或关闭阀门组件 30 时，可部分地限制阀门结构 36 的转动。

本发明的其它结构特征包括，安装底座 34 被安装成与阀门结构 36 的至少部分封闭的端部 39 的内壁部分平齐地啮合。然而，阀门结构 36 和阀座 38 可相对壳体 12 有选择地转动，但安装底座 34 和阀门件 32 之间是不可转动的。相反，安装底座 34 和固定的阀门件 32 不能相对壳体 12 转动，因为键 45 和键槽 47 互相连接。键 45 一体形成于或相对固定在壳体 12 的敞开端部 20 附近，而键槽 47 环绕着安装底座 34 的外周边一体形成，如图 4 和 5 所示。因此，应该知道，当阀门结构 36 和阀座 38 相对壳体 12 转动时，安装底座 34 和阀门件 32 固定在壳体 12 的中空内部的它们的指示的位置上，至少是不会相对壳体 12 转动的。

如上所述，阀门件 32 具有可弯曲的、弹簧状的铰链部分 35，它允许阀门件 32 相对壳体 12 的假想的中心纵向通道移动至不同的倾斜取向。此外，当阀座 32 设置在如图 1 至 3 所示的其可操作的组装位置时，阀门件 32 和阀座 38 被设置成基本上不断地互相啮合。此外，诸如通过操作定位件 42 发生的外部设置的阀门结构 36 的转动将使阀座 38 的外表面和阀门件 32 的下表面 32' 滑动

啮合。图 1 所示的阀门关闭位置是通过将阀门件 32 设置成与阀座 38 的外周边缘 38' 基本上流体密封啮合而实现的, 这样, 整个外周边缘 38' 与阀门件 32 的下表面 32' 接触, 从而防止流体流动经过它们之间。相反地, 参看图 2 和 3, 阀门结构 36 的转动产生了与阀座 38 的外表面或环绕周边 38' 滑动接触, 它迫使阀门件 32 从图 1 和 6 所示的、其正常的被偏压的、倾斜取向的位置向外移动。阀门件 32 的最大位移用图 2 中的完全打开位置表示, 而略微小些的位移用图 3 中的阀门部分打开位置表示。

包括在本发明的至少一个实施例里的其它结构包括一适配器 50。适配器 50 包括一盖子 52, 它可拆卸地连接在阀门结构 36 的封闭端部 39 上。通过分别形成于封闭端部 39 外侧和盖子 52 内侧的密封衬垫 55 和 57, 在封闭端部 39 和适配器 50 的内侧之间形成流体密封。盖子 52 和阀门结构 36 之间的可拆卸的固定是通过向外延伸的、可弯曲的指形件 58 和 59 实现的, 而指形件 58 和 59 具有固定在其外侧末端的锁定突出部 60。指形件 58 和 59 及其相关的锁定突出部 60 是用可弯曲的材料形成的, 并可按照方向箭头 52 所示被向内施力。指形件 58 和 59 可设置成允许锁定突出部 60 通过接纳缝槽 65 从盖子 52 内侧向外突出。相对盖子 52 操纵指形件 58 和 59 和锁定突出部 60 有利于从阀门结构 36 上卸下盖子 52, 这样, 它可由其它适配器 (未画出) 取代。适配器 50 的盖子 52 包括一中心通道 66, 以便允许连续地通过盖子 52、形成于阀门结构 36 内部的细长沟槽、壳体 12 的中空内部并沿着套筒或套管 14 的长度的穿刺针、活检针、或其它的细长的医用仪器的连接, 从而从其敞开端部 18 引出, 如需地到达外科手术部位。

与套管针组件 10 有关的其它结构包括指形件夹子 70, 它们固定在壳体 30 的外部, 并基本上沿相反的方向向外延伸。指形件夹子 70 以传统的方式使用, 以便有助于将壳体 12 及套管 14 固定在适当的位置上, 同时当其穿刺进入表面人体组织时又能操纵医用仪器、诸如一闭塞器。其它的医用仪器也可同样地操纵。

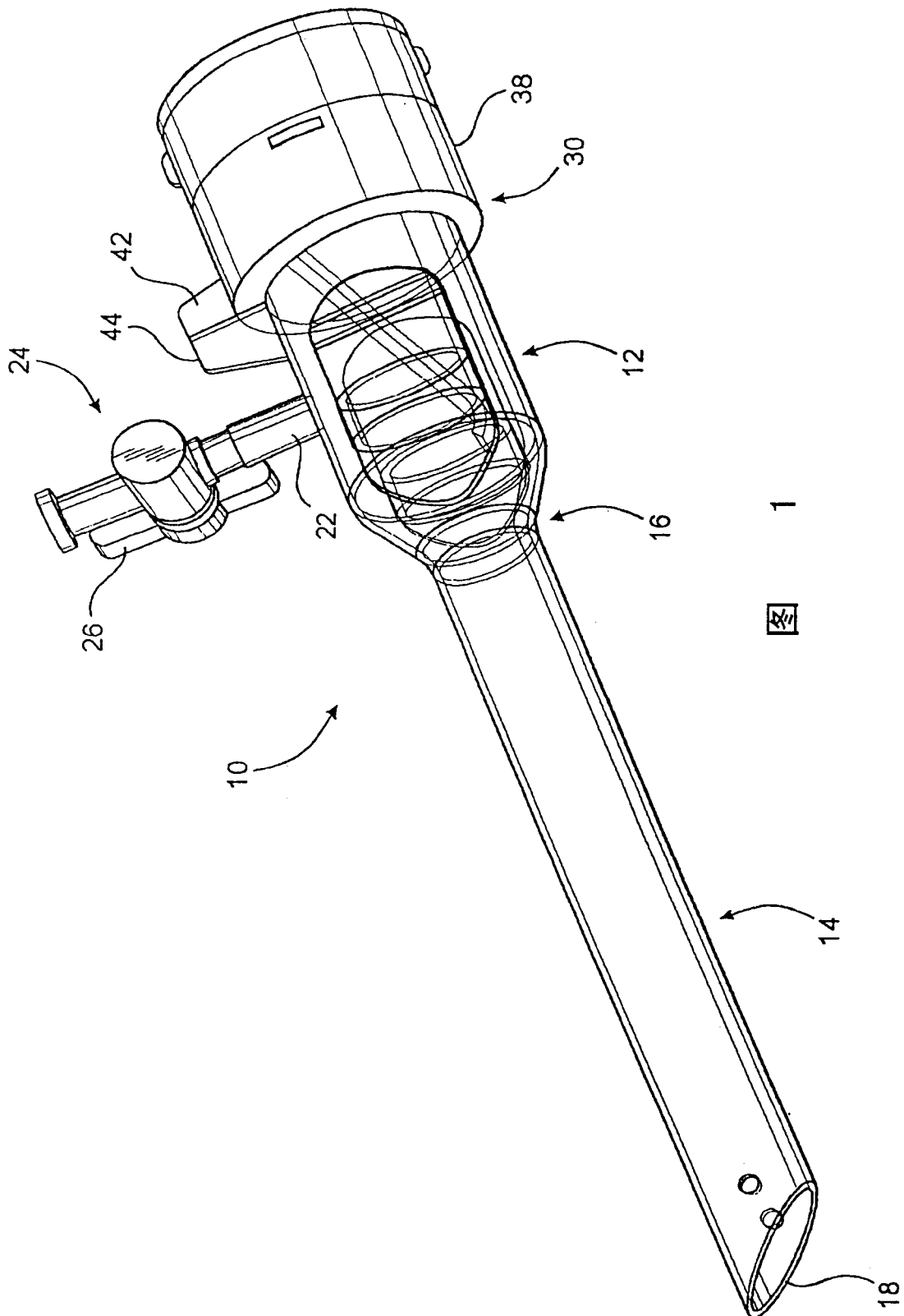
因此, 应该知道, 当套管 14 的敞开端部 18 穿入内部体腔时, 加压的气体或流体、诸如二氧化碳将由此引入, 使其膨胀, 以便给医务人员提供较好的进口。在这种膨胀过程中, 及体腔维持在其膨胀状态的同时, 阀门组件 30 转动, 以便假定和维持阀门关闭位置, 如图 1 所示。虽然处于阀门关闭位置, 套管针组件 10 的使用者不必维持任何类型的连续的压力在定位件 42 上或与定位件 42

接触，以便维持阀门关闭位置。当准备缩小体腔时，可通过握住套管针组件 10 的手的拇指或单个手指操纵定位件，使阀门结构 36 转动，至图 2 所示的阀门完全打开位置，或至图 3 所示的阀门部分打开位置。

当需要通过适配器 50 插入一医用仪器并超过阀门组件 30 时，通过仪器的前端经过阀座 38 可使阀门件 32 自动地被迫离开它相对于阀座 38 的周边 38' 的密封取向。作为一种选择，阀门结构 36 可转动至图 2 和 3 所示的完全或部分打开阀门的位置，以便任何医用仪器通过和超过阀门组件 30，并进入套管 14，从而能够到达外科手术部位。

由于针对本发明的所述的较佳实施例可在细节上作出许多改进、改变和变化，因此这意味着上述说明中的和附图显示的所有内容是示范性的，而不是限制性的。这样，本发明的范围应该由附后的权利要求书和它们的法定等同物确定。

现在，已经介绍了本发明。



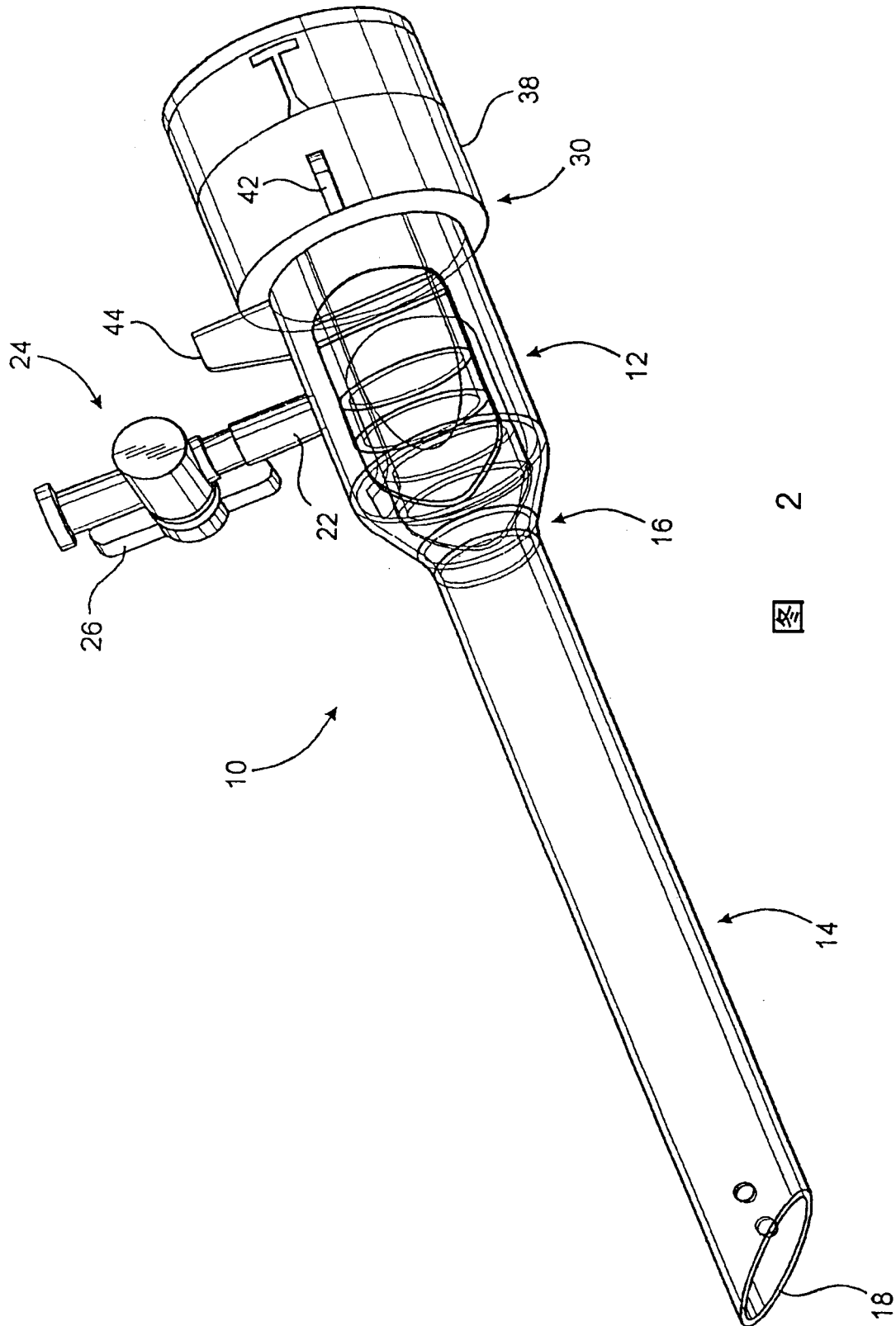
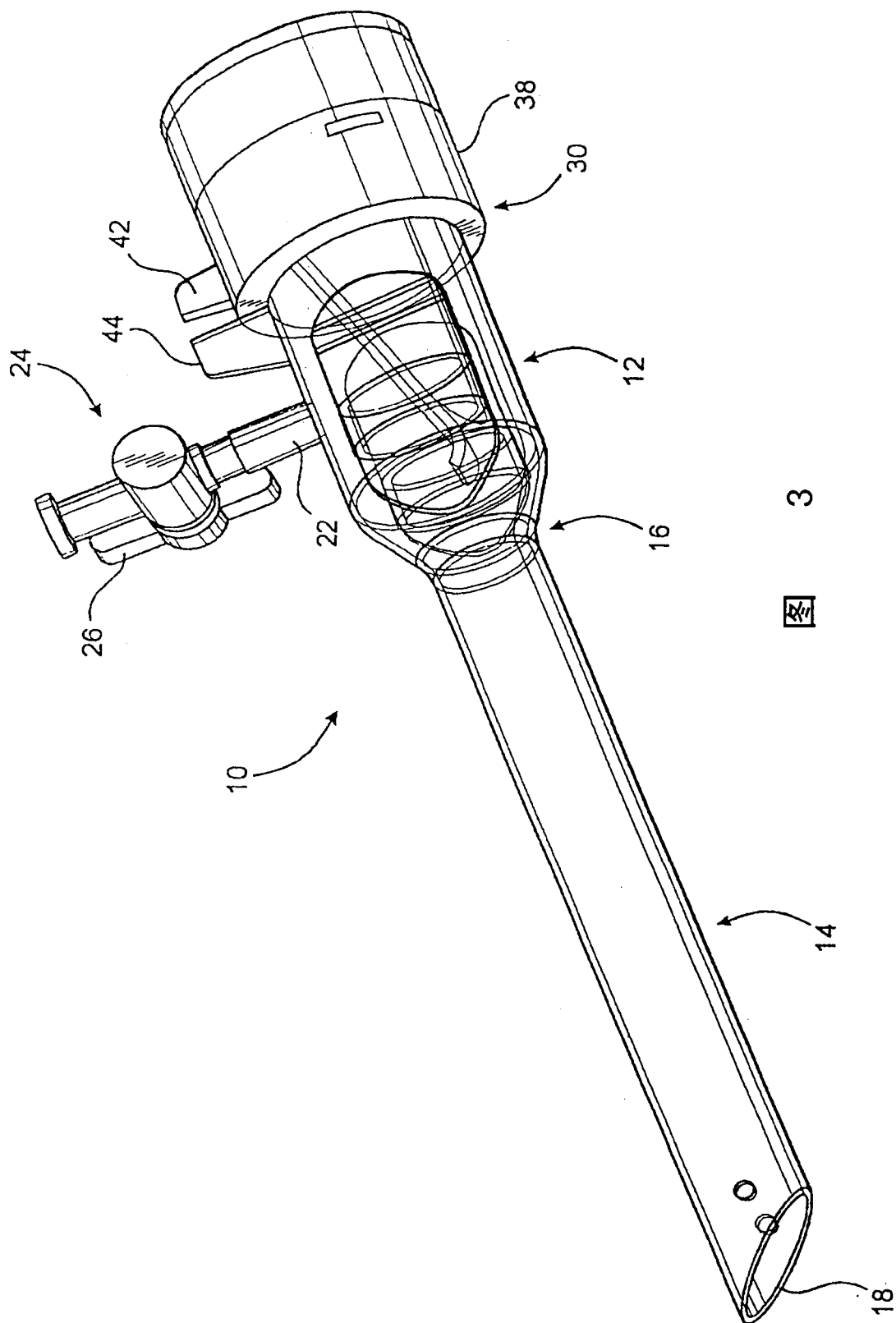
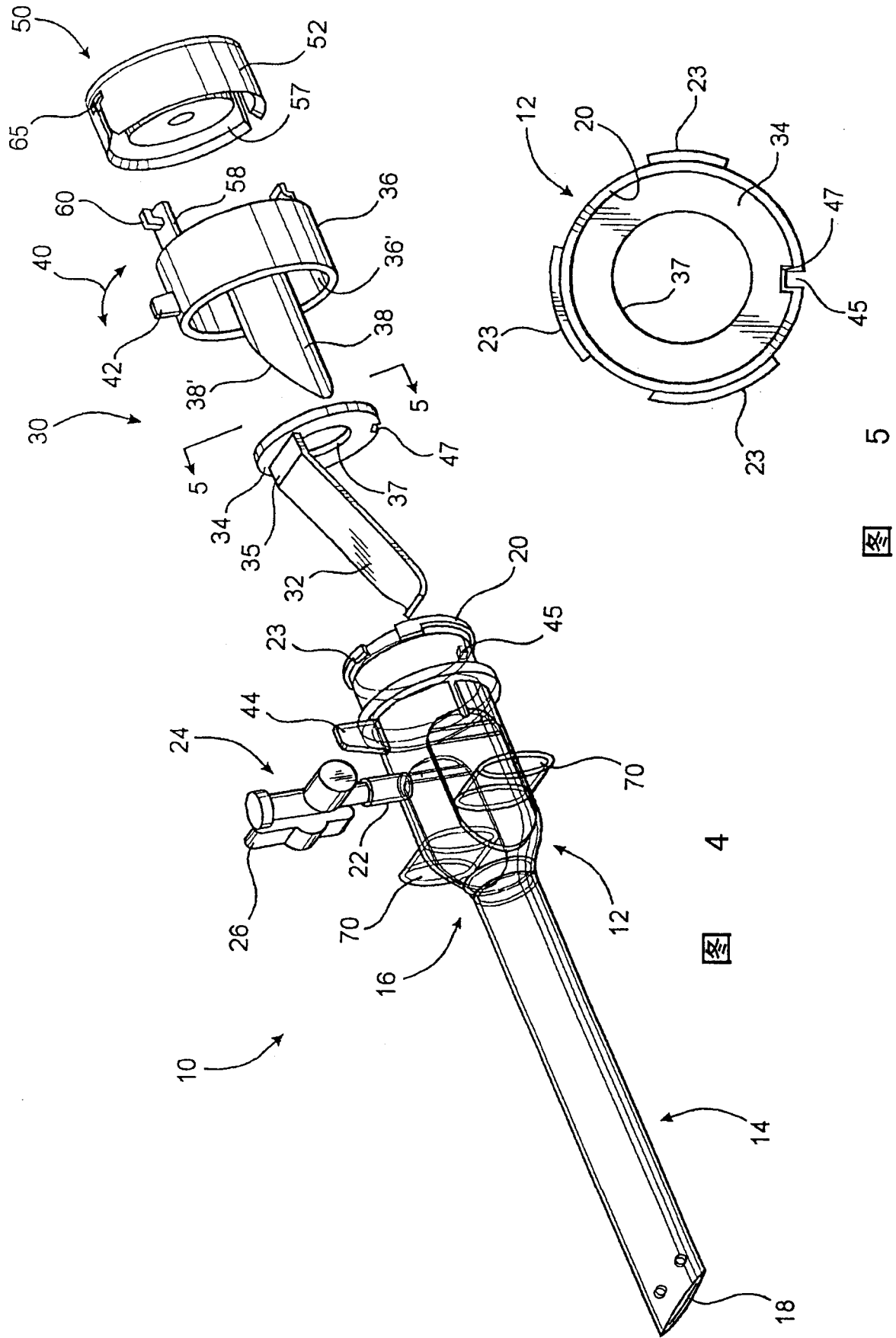


图 2





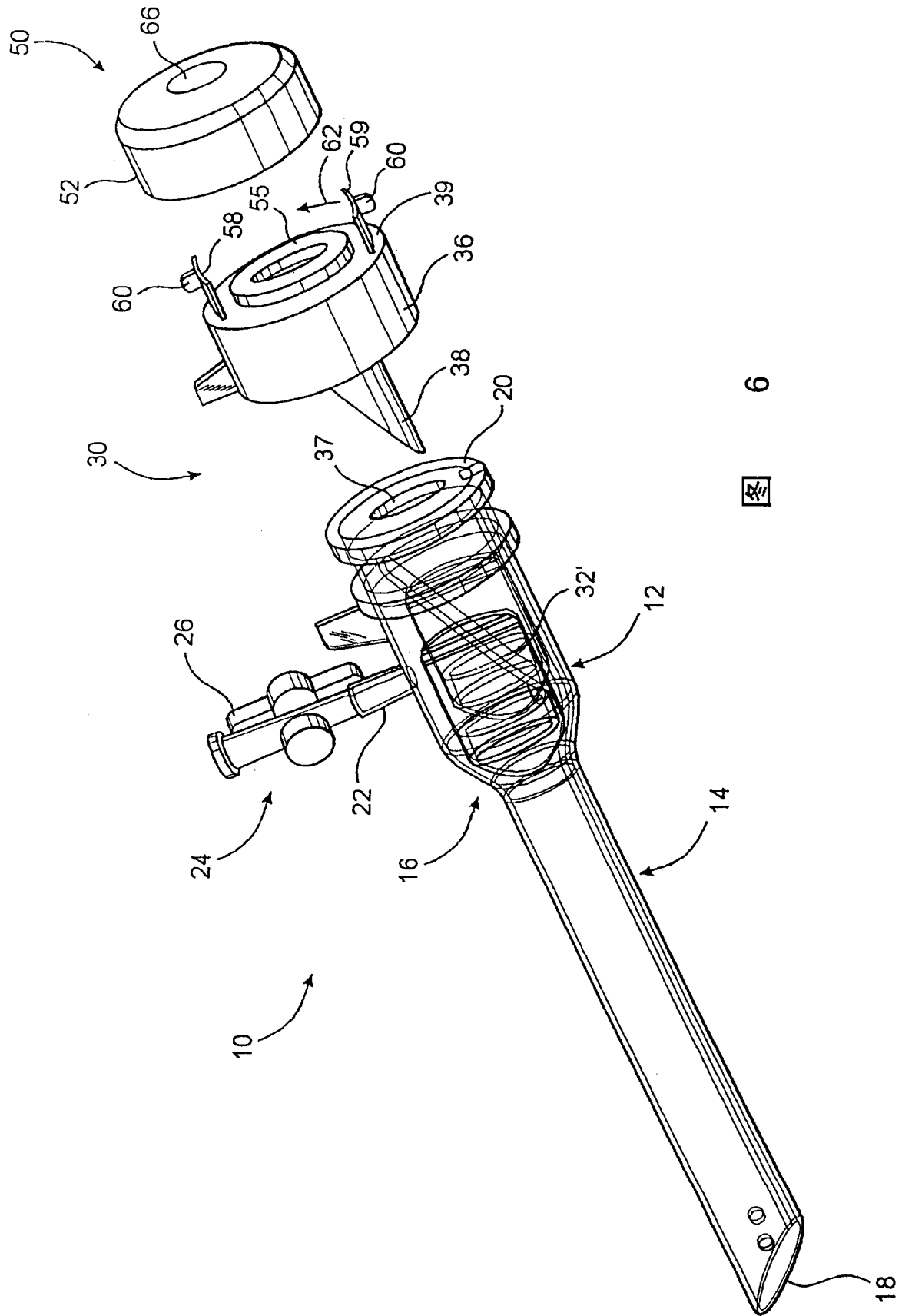


图 6

专利名称(译)	套管针组件		
公开(公告)号	<a href="#">CN1440300A</a>	公开(公告)日	2003-09-03
申请号	CN01812048.2	申请日	2001-05-30
[标]申请(专利权)人(译)	陶特公司		
申请(专利权)人(译)	陶特公司		
当前申请(专利权)人(译)	陶特公司		
[标]发明人	RH麦克法兰		
发明人	R· H· 麦克法兰		
IPC分类号	A61B1/00 A61B17/34 A61M5/178		
CPC分类号	A61B2017/3464 A61B17/3474 A61B17/3498		
代理人(译)	吴明华		
优先权	60/208351 2000-05-31 US		
其他公开文献	CN1222250C		
外部链接	<a href="#">Espacenet</a> <a href="#">SIPO</a>		

摘要(译)

一套管针组件，在外科手术、诸如(但不限于)腹腔镜检查、内窥镜检查等过程中，可控制流体流动及引导预定的医用仪器进入和离开病人的体腔。该套管针组件包括一具有中空内部的壳体，其一端部固定在一细长的端部敞开的套管上，流体和医用仪器穿过该套管。一阀门组件包括一设置在中空内部的阀门件，以及包括一阀座的阀门结构，阀座可转动地连接在壳体里，这样，阀座可有选择地相对阀门件转动，从而分别形成一阀门关闭位置和一阀门打开位置。利用操作套管针组件的医务人员的一只手，可使阀门组件在上述打开和关闭位置之间转动，其中，阀门组件将自动地保持在打开位置和关闭位置，而不需要操作套管针组件的医务人员不断地在其上施加压力。

