

[19] 中华人民共和国国家知识产权局

[51] Int. Cl⁷



[12] 发明专利说明书

专利号 ZL 02139173.4

A61L 2/00

A61L 2/16

A61L 12/08

A61B 19/00

[45] 授权公告日 2005 年 9 月 28 日

[11] 授权公告号 CN 1220522C

[22] 申请日 2002.10.14 [21] 申请号 02139173.4

[71] 专利权人 王安国

地址 519022 广东省珠海市联安路 150 号拱
北中学校长室

[72] 发明人 王晓华 王太星 王安国 王海妮

审查员 周文娟

权利要求书 2 页 说明书 4 页 附图 5 页

[54] 发明名称 一种器械的消毒灭菌方法及其清洗
消毒灭菌设备

[57] 摘要

本发明是一种器械的消毒灭菌方法，其特征是所述的消毒灭菌方法，是将生物酶的降解生物有机物性能、化学消毒剂的消毒灭菌性能与臭氧氧化水的清洗消毒及分解中和有机或无机物性能相结合，用于一般器械、医用器械、内窥镜、手术器械等的清洗消毒灭菌；步骤如下：清洗消毒灭菌步骤包括生物酶溶解液清洗、化学消毒剂消毒灭菌、臭氧氧化水清洗消毒分解中和、烘干和无害排放处理。为实施该消毒灭菌方法，本发明提供了清洗消毒灭菌设备，其结构包括封闭喷淋装置、臭氧发生装置、生物酶和化学消毒剂投放装置、烘干装置和微电脑控制系统，或者还可以包括废液无害处理装置。本发明具有运行成本和社会成本低、工作时间短、无害排放和操作维修简单等优点。

I S S N 1 0 0 8 - 4 2 7 4

1、一种器械的消毒灭菌方法，其特征是所述的消毒灭菌方法，是将生物酶的降解生物有机物性能、化学消毒剂的消毒灭菌性能与臭氧氧化水的清洗消毒分解中和性能相结合，用于一般器械、医用器械、内窥镜、手术器械的清洗消毒灭菌，步骤如下：

- a、生物酶溶解液清洗，
- b、化学消毒剂消毒灭菌，
- c、臭氧氧化水清洗消毒及分解中和有害物质，
- d、烘干，
- e、集中后无害排放。

2、根据权利要求1所述的消毒灭菌方法，其特征是所述的生物酶，是指具有促使蛋白质污物、血渍、脓液水解及脱脂性能的酶。

3、根据权利要求1所述的消毒灭菌方法，其特征是所述的化学消毒剂，是指实际无毒或低毒类的高效消毒灭菌剂。

4、根据权利要求1所述的消毒灭菌方法，其特征是所述的臭氧氧化水为臭氧在水中的溶解浓度1mg/L以上。

5、根据权利要求1所述的消毒灭菌方法，其特征是所述的烘干，是指采用无菌热风对已清洗消毒灭菌后的器械干燥处理。

6、根据权利要求1所述的消毒灭菌方法，其特征是所述的无害排放，是指对所有使用液集中无害处理后排放。

7、一种根据权利要求1所述消毒灭菌方法制造的清洗消毒灭菌设备，其特征是所述的清洗消毒灭菌设备，设有封闭喷淋装置、臭氧发生装置、生物酶和化学消毒剂投入装置、烘干装置和微电脑控制系统，以下对所述装置具体说明：

封闭喷淋装置：设有封闭喷淋箱（6），箱体内装有喷淋器（7）、水位计（8）、加热器（9），喷淋器（7）通过管线（18）连接循环喷淋泵（10），循环喷淋泵（10）与射流混合器（11）连接，射流混合器（11）通过气管（12）与气阀（13）连接，射流混合器（11）还通过管线（18）与循环控制阀（16）连接，循环控制阀（16）通过三通件上与封闭喷淋箱（6）连接，下通过三通件与强排泵（17）连接，消毒剂投放器（5）与封闭喷淋箱（6）连接，热风加热调节器（4）与封闭喷淋箱（6）连接，外自来水水管通过进水口（35）与进水电磁阀（1）连接，进水电磁阀（1）与封闭喷淋箱（6）连接；

臭氧发生装置：臭氧发生装置（15）与观察控制盒（14）通过气管（12）连接，观察控制盒（14）通过气管（12）与气阀（13）连接；

烘干装置：电热空气灭菌器（2）一端与机箱（31）上的热风进口（37）连接，另一端与风泵（3）连接，风泵（3）与热风加热调节器（4）连接，热风加热调节器（4）与封闭喷淋箱（6）连接；

强排泵（17）与机箱（31）上的排水口（34）连接；

微电脑装置（32）置于机箱（31）内，通过控制面板（33）控制机器运行。

8、根据权利要求7所述的清洗消毒灭菌设备，其特征是所述的清洗消毒灭菌设备，还设有臭氧氧化水预循环系统，该系统的连接方式为预循环控制阀（23）上与封闭喷淋箱（6）连接，下通过三通分别与预循环射流器（20）和预循环电磁阀（22）连接，预循环电磁阀（22）还与预循环水箱（24）连接，预循环射流器（20）与预循环泵（21）连接，预循环射流器（20）通过气管（12）与预循环气阀（19）连接，预循环气阀（19）与观察控制盒（14）连接，预循环泵（21）与预循环水箱（24）连接，预循环进水阀（25）分别与预循环水箱（24）和进水口（35）连接。

9、根据权利要求7所述的清洗消毒灭菌设备，其特征是还设有废液集中无害排放装置，该装置设有废液水箱(27)、废液排放泵(26)，其连接方式为废液水箱(27)与强排泵(17)连接，废液水箱(27)与废液排放泵(26)连接，废液排放泵(26)与机箱(31)上的排水口(34)连接。

10、根据权利要求7或权利要求9所述的清洗消毒灭菌设备，其特征是还设有增压泵(29)、喷嘴(30)、热风喷嘴(28)，其连接方式为增压泵(29)一端与封闭喷淋箱(6)连接，另一端通过管线(18)与机箱(31)上喷嘴连接管(36)连接，喷嘴连接管(36)通过管线(18)与喷嘴(30)连接；热风喷嘴(28)与机箱(31)上的热风喷嘴连接管(38)连接，热风喷嘴连接管(38)通过气管(12)与热风加热调节器(4)连接。

11、根据权利要求7所述的清洗消毒灭菌设备，其特征是通过微电脑控制系统，对权利要求1所述消毒灭菌方法的步骤a、b、c和d或者步骤a、b、c、d和e实现全流程工作自动控制。

一种器械的消毒灭菌方法及其清洗消毒灭菌设备

技术领域

本发明涉及消毒灭菌领域，是一种用于一般器械、医用器械、内窥镜、手术器械等的消毒灭菌方法及其清洗消毒灭菌设备。

背景技术

现有的常规化学消毒剂及化学消毒方法（也称低温消毒法），不能做到对器械的短时消毒灭菌无害处理，且由于其生物降解速度极慢，容易造成环境污染，消毒灭菌工序繁杂，时间又长。甲醛、环氧乙烷、戊二醛均属有毒物质，残留问题不易解决，消毒灭菌时操作人员操作很不方便，易受伤害，消毒效果受人为因数影响极大；同时很难做到清洗、消毒、灭菌后的废液无害化，致病微生物和有害化合物排放后易污染外部环境，致病微生物在外部环境中的扩散、变异、再传播感染问题也不易解决。同样医用器械、手术器械特别是与内窥镜及与内窥镜相关的微创手术器械消毒灭菌也存在以上问题（除部份耐高温高压的手术器械外）。

随着科学技术的进步与迅速发展，特别是人们的自我保健意识和环境保护意识的提高和物质精神生活的丰富，使人群的流动越来越频繁，社会的各类大型活动日益增多，对各类器械可靠的与环境无害的消毒灭菌方法和专用设备的需求日益迫切和重要。随材料科学的进步，各种新材料和新设备的使用，在医疗领域中对化学消毒灭菌法提出了更高要求。例如：纤维内镜的出现，使内窥镜（也称内镜）和各类微创手术器械在医学领域中的使用越来越广泛和重要，正在迅速形成临床医学的一分支学科，内镜介导下的诊断与治疗成为临床医学中非常重要的，甚至是必不可少的重要手段之一。内镜和手术器械直接进入人体，如果消毒不彻底，将导致医源性感染。由于内窥镜的结构复杂，特别是纤维内镜的结构和使用材料的特性，光源传导材料（导光纤维）为玻璃纤维，不耐高温高压，不耐幅射，该领域的许多主要环节热力灭菌法难以切入。再则，内镜价格昂贵（特别是进口产品），国内绝大多数医院拥有的各类内窥镜数量十分有限，无可靠的消毒灭菌方法和专用设备供使用，无法满足人们的诊疗要求。种种原因使一般器械的消毒灭菌，特别是餐饮业器械、各类实验室器械、高净技术行业和医用器械的高效消毒灭菌和无害处理要求已成为消毒领域中的一个重要课题也是一个难题。

发明内容

本发明所要解决的技术问题是：提供一种运行成本和社会成本低，消毒时间短，操作维修简便，消毒灭菌清洗烘干过程全封闭，一次性完成，废液排放无害，符合并达到对人体、生态和环境无害的现代消毒灭菌要求，可用于一般器械、医用器械、内窥镜和手术器械等的消毒灭菌方法及其清洗消毒灭菌设备。

本发明解决其技术问题所采用的技术方案是这样的：本发明提供的消毒方法，是将生物酶的降解生物有机物性能、化学消毒剂的消毒灭菌性能与臭氧氧化水的无菌清洗、消毒、中和分解有害物质性能三者结合，用于一般器械、医用器械、内窥镜、手术器械的清洗消毒灭菌处理。清洗消毒灭菌步骤包括生物酶溶解液清洗，化学消毒剂消毒灭菌处理，臭氧氧化水无菌清洗、消毒、中和分解有害物质，烘干处理和集中后无害排放。为实施该消毒灭菌方法，本发明提供了清洗消毒灭菌设备，其结构包括封闭喷淋清洗装置、臭氧发生和混合装置、生物酶和化学消毒剂投放装置、烘干装置和微电脑控制系统，或者还包括集中无害排放装置。

生物酶通过降解生物有机物，使各类致病微生物与蛋白质、脂类等有机物分离、清洗，使消毒灭菌剂与微生物直接接触作用。作用时间4分钟左右。

器械经生物酶清洗处理后，化学消毒剂特别是过氧化物类的实际无毒的高效消毒剂（例如过氧乙酸、二氧化氯等）对微生物直接作用，充分发挥其消毒灭菌效能。作用时间4分钟

左右。

一定浓度的臭氧氧化水是一种高效消毒剂，对人、生态和环境无害无毒，易于分解，综合性能优于卤族元素构成的消毒剂，同时它还是一种强氧化剂，对有机的和无机的有害物质有分解和氧化作用。采用低压直流电解式臭氧发生技术产生的高浓度臭氧气体，制造出水中臭氧的溶解浓度为 1mg/L 以上的臭氧氧化水，以它作为一般器械、医用器械、内窥镜的镜体（包括钳道）及手术器械的清洗消毒分解中和剂。作用时间 4 分钟左右。

消毒灭菌清洗完成后，采用无菌热风对器械干燥处理，使消毒灭菌后的器械无菌保存或者直接使用。作用时间 2~3 分钟左右。

以上所有作用物质（假如消毒剂选用无毒无害型）均是对人、环境和生态无害的，废液集中后经一定的混合处理，即可实现排放无害。处理时间 2 分钟左右。

以上消毒灭菌过程实行先“彻底清洗干净”而后再行消毒的工作程序，同时符合现代消毒灭菌观念，从而提供了一种新的对器械清洗消毒灭菌的方法和清洗消毒灭菌设备。

本发明的优点如下：

其一、运行成本和社会成本低，工作条件简明，使用极为方便。

依本方法制造的器械清洗消毒灭菌设备，原料只需要生物酶、少量化学消毒灭菌剂和自来水，有 220V 交流电设备即可工作。臭氧生成系统也仅需要去离子水和 220V 交流电即可工作。以上物质对人体、社会和自然环境无损害，无污染，用水量少。

其二、工作时间短。该清洗消毒灭菌设备全自动完成的消毒灭菌全过程（五个流程全部完成）时间 25 分钟以下。

其三、清洗消毒灭菌完成后的所有总排放水集中于废液水箱，混合处理后作无害排放（排放废水达到国家排放标准），无存活致病微生物，残留物无害。

其四、器械清洗消毒灭菌烘干全过程一并连续处理，安全性可靠性好。

其五、清洗、消毒过程全封闭，操作人员的身体健康不受伤害，操作过程中不会产生不适感。

其六、消毒灭菌箱内少量的残余气态臭氧有利于内窥镜和手术器械清洗消毒后存放，不易受二次污染。消毒灭菌过程中烘干热风对部分残余气态臭氧有毁灭作用，是有益的。

其七、为了保证化学消毒灭菌剂和臭氧氧化水的清洗消毒灭菌性能不受干扰，可调整选用性能满足要求的优质生物酶，先行降解蛋白质和有机物并清洗去除。这只会提高本类清洗消毒灭菌设备的消毒灭菌性能，有利于酶技术的进步。

其八、微电脑控制，全流程自动化，操作简单完全可靠。选用的设备元件安全可靠，无高频、微波、电磁辐射，噪音小，移动方便，放置地点和条件无特殊要求。

其九、消毒灭菌方式为低温消毒，有利于化学消毒灭菌法的进步。

其十、价格相对低，有利于普及使用。

附图说明

图 1 是本发明清洗消毒灭菌设备的一种内部结构的示意图

图 2 是本发明清洗消毒灭菌设备的另一种内部结构的示意图。

图 3 是本发明清洗消毒灭菌设备的第三种内部结构的示意图。

图 4 是图 1 图 2 的主视图。

图 5 是图 4 的左视图。

图 6 是图 3 的主视图。

图 7 是图 6 的左视图。

图 1 中：1、进水电磁阀；2、电热空气灭菌器；3、风泵；4、热风加热调节器；5、消

毒剂投放器；6、封闭喷淋箱；7、喷淋器；8、水位计；9、加热器；10、循环喷淋泵；11、射流混合器；12、气管；13、气阀；14、观察控制盒；15、臭氧发生装置；16、循环控制阀；17、强排泵；18、管线。

图2中：19、预循环气阀；20、预循环射流器；21、预循环泵；22、预循环电磁阀；23、预循环控制阀；24、预循环水箱；25、预循环进水阀。

图3中：26、废液排放泵；27、废液水箱；28、热风喷嘴；29、增压泵；30、喷嘴。

图4中：31、机箱；32、微电脑装置；33、控制面板。

图5中：34、排水口；35、进水口。

图6中：36、喷嘴连接管；37、热风进口。

图7中：38、热风喷嘴连接管。

具体实施方式

下面结合实施例及附图对本发明作进一步说明。

一、消毒灭菌方法：是将生物酶的降解生物有机物性能、化学消毒剂的消毒灭菌性能与臭氧氧化水的无菌清洗、消毒、中和分解有害物质性能三者结合，用于一般器械、医用器械、内窥镜、手术器械的清洗消毒灭菌。步骤如下：

- a、生物酶溶解液清洗，
- b、化学消毒剂消毒灭菌，
- c、臭氧氧化水消毒清洗及分解中和有害物质，
- d、烘干，
- e、废液集中无害排放。

上述的生物酶，是指具有促使蛋白质污物、血渍、脓液水解及脱脂性能的酶。化学消毒剂，是指实际无毒或低毒类的高效消毒灭菌剂。臭氧氧化水，是指在水中臭氧的溶解浓度1mg/L以上的水。

将需要消毒灭菌的器械、医用器械、内窥镜体（包括钳道）和手术器械等放置于封闭式喷淋箱内，先行用自来水调配的生物酶溶液喷淋清洗4分钟左右，排空后，再用化学消毒灭菌剂喷淋消毒灭菌4分钟左右，排空，而后再用1mg/L以上的臭氧氧化水喷淋清洗4分钟左右，排空，再采用电热风烘干（对内窥镜钳道采用赶排式热风烘干方法）2~3分钟，消毒灭菌清洗烘干过程完成；过程中将所有工作废水排放于废液水箱集中，混合处理2分钟左右，完毕后使之无害排放，以上为全自动的组合工作流程；并以该方法制造具有高效快速消毒灭菌清洗和废液无害化排放性能的如下结构的清洗消毒灭菌设备。

二、清洗消毒灭菌设备

例一、如图1所示：设有封闭喷淋装置、臭氧发生装置、酶及化学消毒剂投放装置、烘干装置和微电脑装置。

封闭喷淋装置：设有封闭喷淋箱6，箱体内装有喷淋器7、水位计8、加热器9，喷淋器7通过管线18连接循环喷淋泵10，循环喷淋泵10与射流混合器11连接，射流混合器11通过气管12与气阀13连接，射流混合器11还通过管线18与循环控制阀16连接，循环控制阀16通过三通件上与封闭喷淋箱6连接，下通过三通件与强排泵17连接，消毒剂投放器5与封闭喷淋箱6连接，热风加热调节器4与封闭喷淋箱6连接，外自来水水管通过进水口35与进水电磁阀1连接，进水电磁阀1与封闭喷淋箱6连接。

臭氧发生装置：臭氧发生装置15与观察控制盒14通过气管12连接，观察控制盒14通过气管12与气阀13连接。

烘干装置：电热空气灭菌器2一端与机箱31上的热风进口37连接，另一端与风泵3连接，风泵3与热风加热调节器4连接，热风加热调节器4与封闭喷淋箱6连接。

强排泵 17 与机箱 31 上的排水口 34 连接。

微电脑装置 32 置于机箱 31 内，通过控制面板 33 控制机器运行。

例二、在例一的基础上，如图 2 所示，还设有臭氧氧化水预循环系统，该系统的连接方式为预循环控制阀 23 上与封闭喷淋箱 6 连接，下通过三通分别与预循环射流器 20 和预循环电磁阀 22 连接，预循环电磁阀 22 与预循环水箱 24 连接，预循环射流器 20 与预循环泵 21 连接，预循环射流器 20 通过气管 12 与预循环气阀 19 连接，预循环气阀 19 与观察控制盒 14 连接，预循环泵 21 与预循环水箱 24 连接，预循环进水阀 25 分别与预循环水箱 24 和进水口 35 连接。

例三、如图 3 所示，在例一的基础上且与之区别的是：设有增压泵 29，喷嘴 30，热风喷嘴 28，废液排放泵 26，废液水箱 27；增压泵 29 一端与封闭喷淋箱 6 连接，另一端通过管线 18 与机箱 31 上喷嘴连接管 36 连接，喷嘴连接管 36 通过管线 18 与喷嘴 30 连接，热风喷嘴 28 与机箱 31 上的热风喷嘴连接管 38 连接，热风喷嘴连接管 38 通过气管 12 与热风加热调节器 4 连接，废液水箱 27 与强排泵 17 连接，废液水箱 27 与废液排放泵 26 连接，废液排放泵 26 与机箱 31 上的排水口 34 连接。

三、清洗消毒灭菌设备的工作过程

1. 总流程：将器械、医用器械、内镜镜体、附件或手术器械放入封闭喷淋箱 6 内，并投放一定量的生物酶，对内镜消毒灭菌时则将钳道喷嘴 30 与内窥镜手柄的钳道口连接。

流程 1：投放生物酶后，启动清洗消毒机，进水电磁阀 1 动作，封闭喷淋箱 6 进水，达一定水位后，进水电磁阀 1 关闭，同时循环喷淋泵 9、增压泵 29、循环控制阀 16 启动，旋转喷淋器 7 喷淋，将酶充分溶解，同步使加热器 9 启动对酶溶液加热，喷淋清洗和钳道喷射清洗约 4 分钟左右后，排放清洗液，排空。

流程 2：再将化学消毒灭菌剂通过消毒剂投放器 5 投入封闭喷淋箱 6，进水喷淋冲洗 4 分钟左右后，排放消毒灭菌后的废液，排空。

流程 3：再启动臭氧发生系统 15，用生成的 1mg/L 以上臭氧氧化水清洗消毒，同时起分解中和作用，作用时间 4 分钟左右后，排放臭氧氧化水，排空。

流程 4：启动风泵 3、热风加热调节器 4、电热空气灭菌器 2，以 60℃至 80℃的无菌热风对器械进行 2~3 分钟左右的烘干处理；对内镜钳道则采用赶排式方法用热风烘干。

流程 5：以上流程完成后，混合处理 2~3 分钟，启动废液排放泵 26 将废液水箱 27 内的废液经排水口 34 排放，排空。

清洗消毒灭菌烘干无害处理工作过程完成。

2. 对内窥镜的消毒灭菌

在三.1 的工作过程中，对内镜镜体与钳道的消毒灭菌全过程均为同步分离进行。钳道的清洗消毒灭菌方法，将喷嘴 30 连接内镜钳道口，强水压（0.15Mpa 左右）喷射，并在流程 1、流程 2、流程 3 的工作过程中，采用先脉动喷射或短暂间歇喷射方式喷射（大约使用每次喷淋时间的三分之一），而后以连续压力流冲洗消毒灭菌。

钳道的烘干处理，采用启动风泵 3（或风机），使风经过电热空气灭菌器 2，再经过热风加热调节器 4，采用温度传感器将热风温度控制为 60℃至 80℃，将热风喷嘴 28 与内镜钳道连接，风干钳道。

3. 微电脑控制系统：全流程自动控制，减少无效时间，实现故障巡检和报警，防止人为因素减少流程，确保清洗消毒灭菌设备工况正常，确保消毒灭菌清洗烘干可靠完成。微电脑控制系统的控制面板 33 上装有仪表、指示灯、操作键。

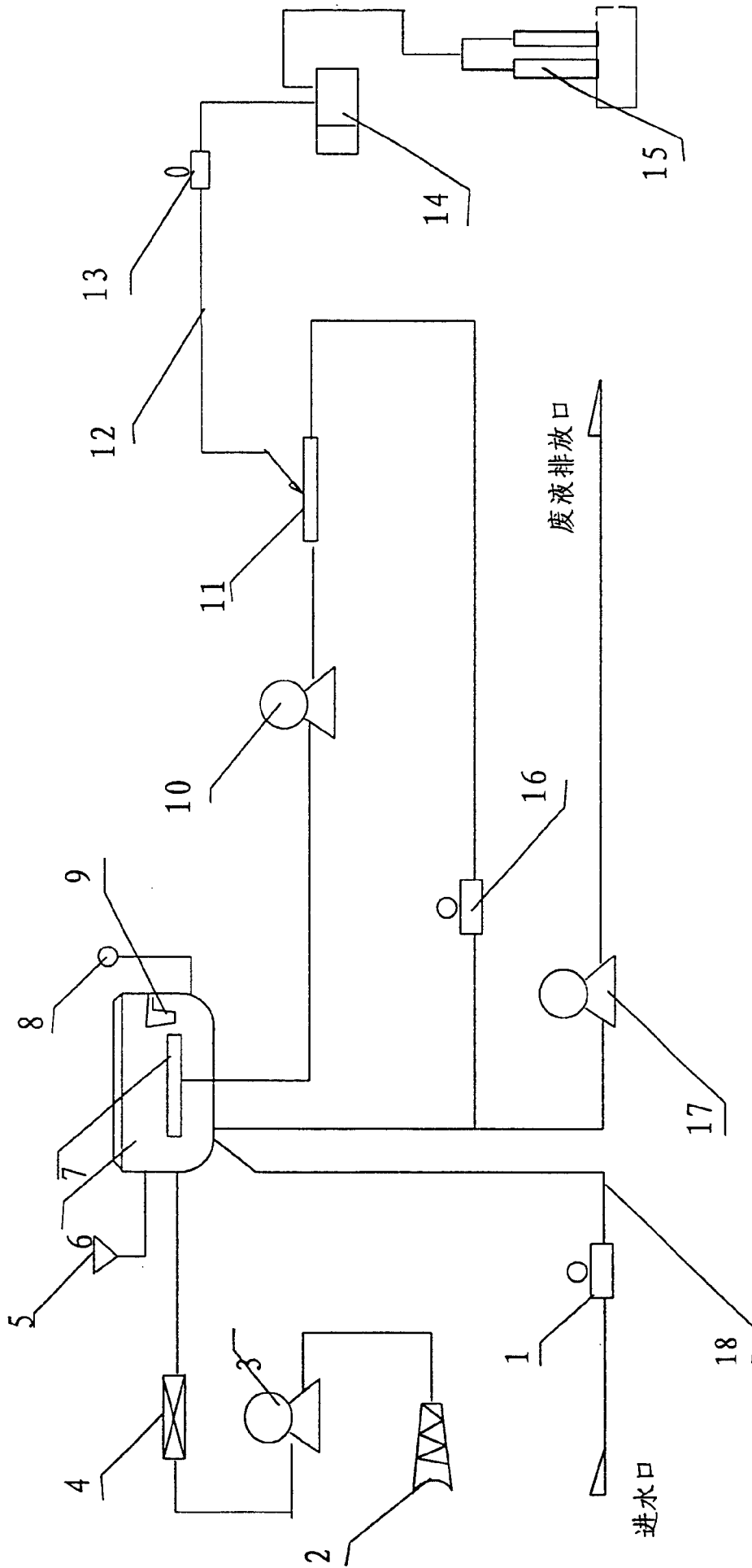


图 1

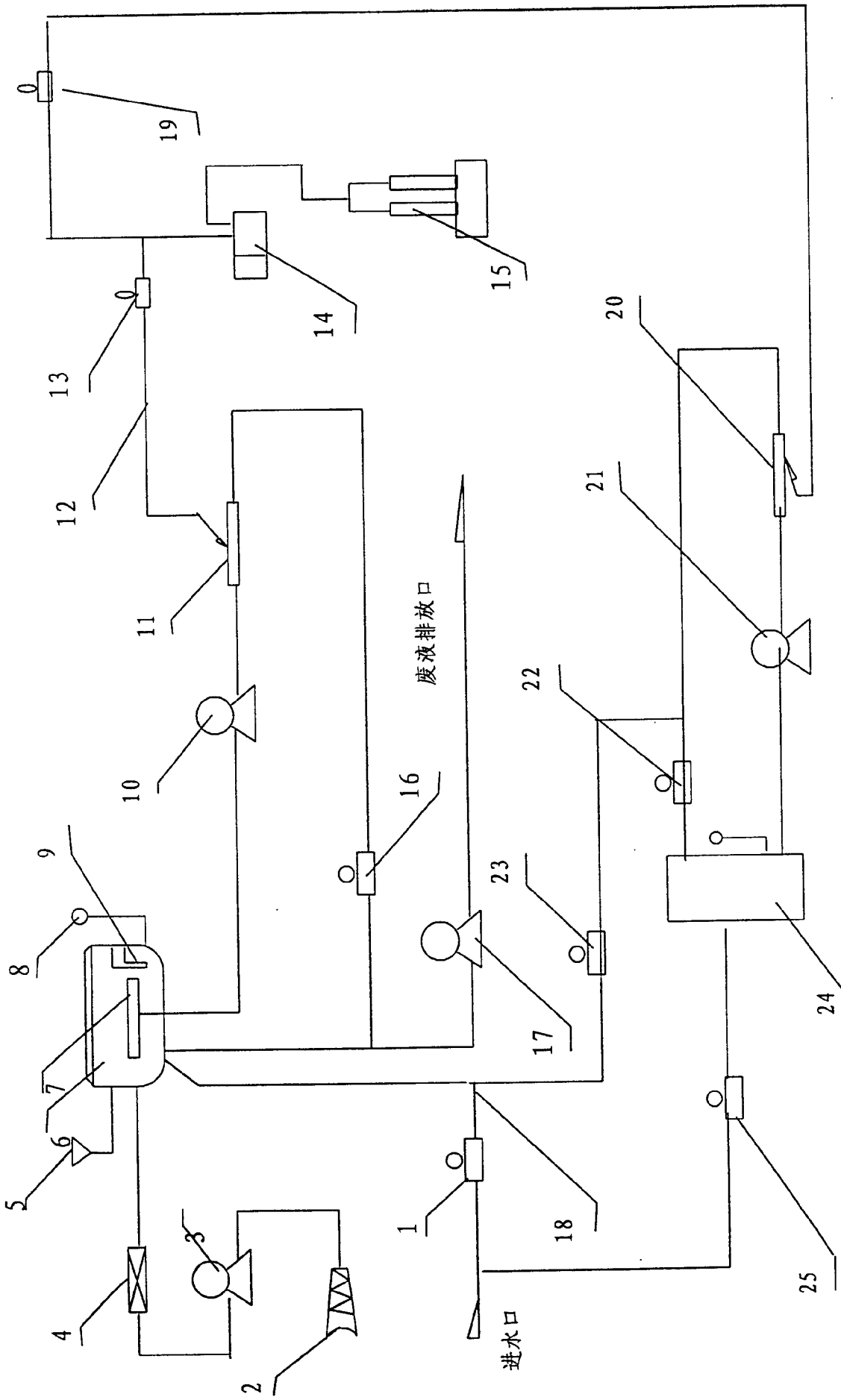


图 2

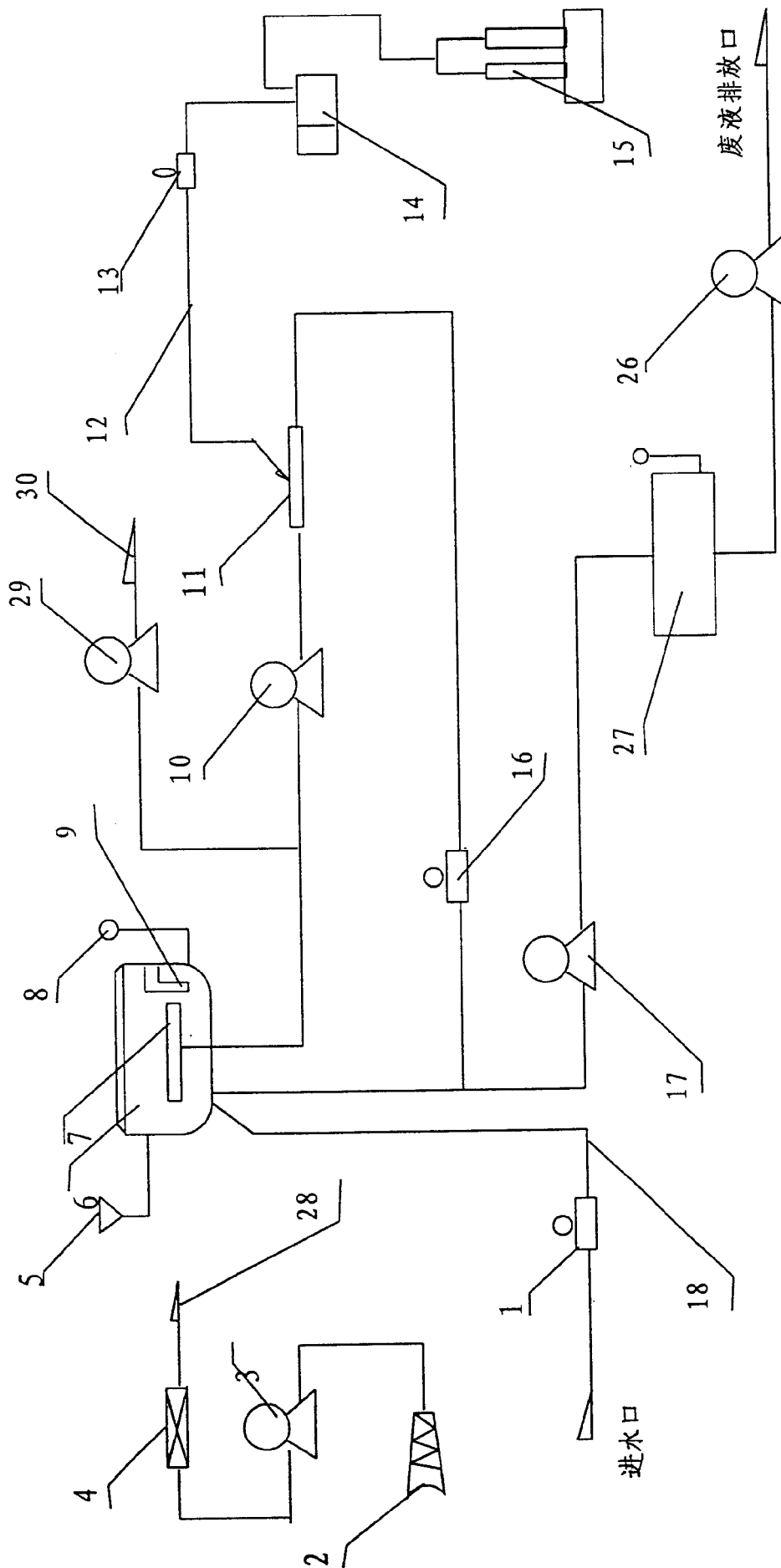


图 3

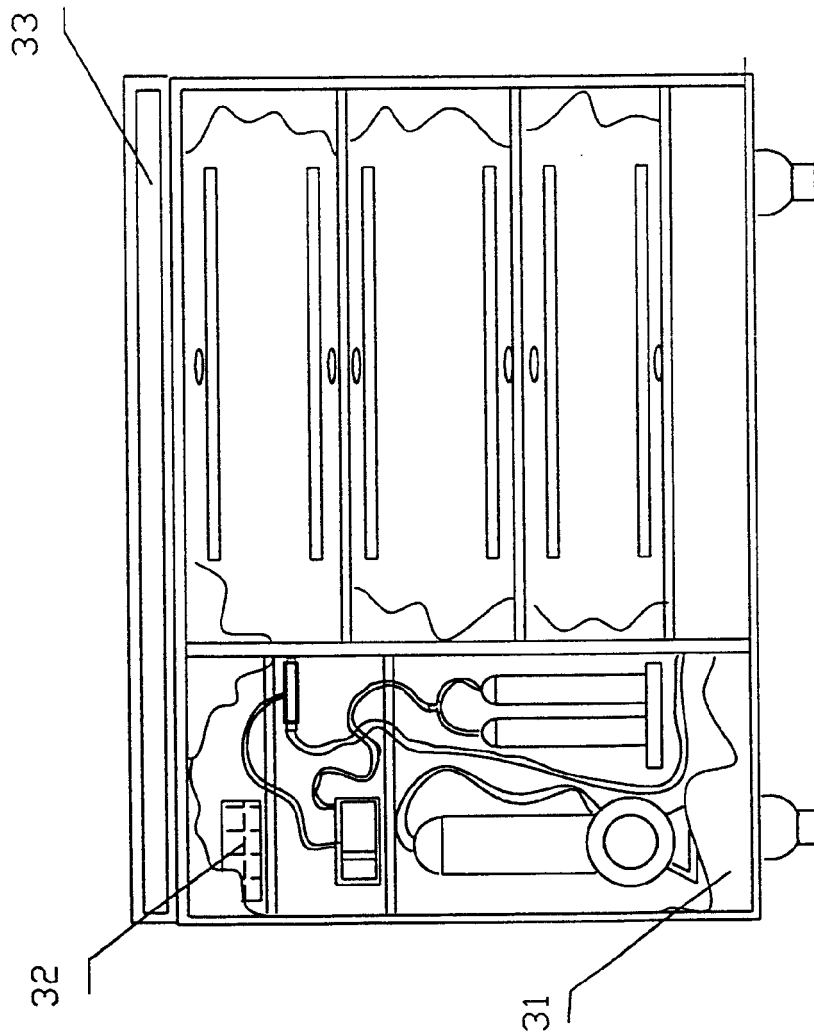


图 4

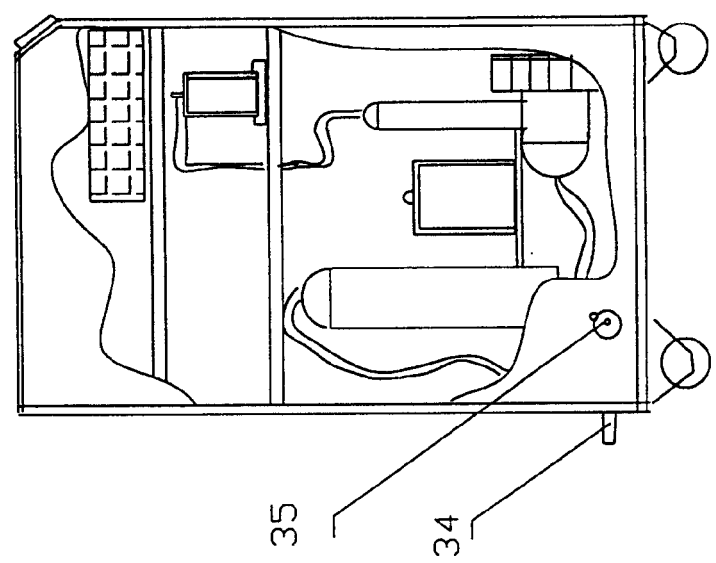


图 5

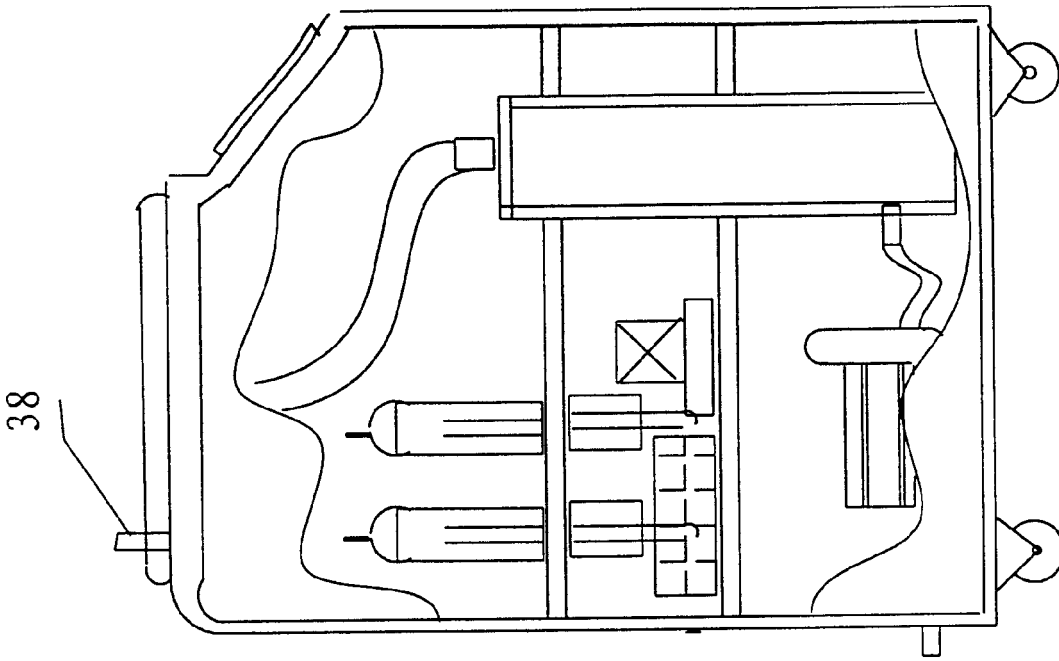


图 7

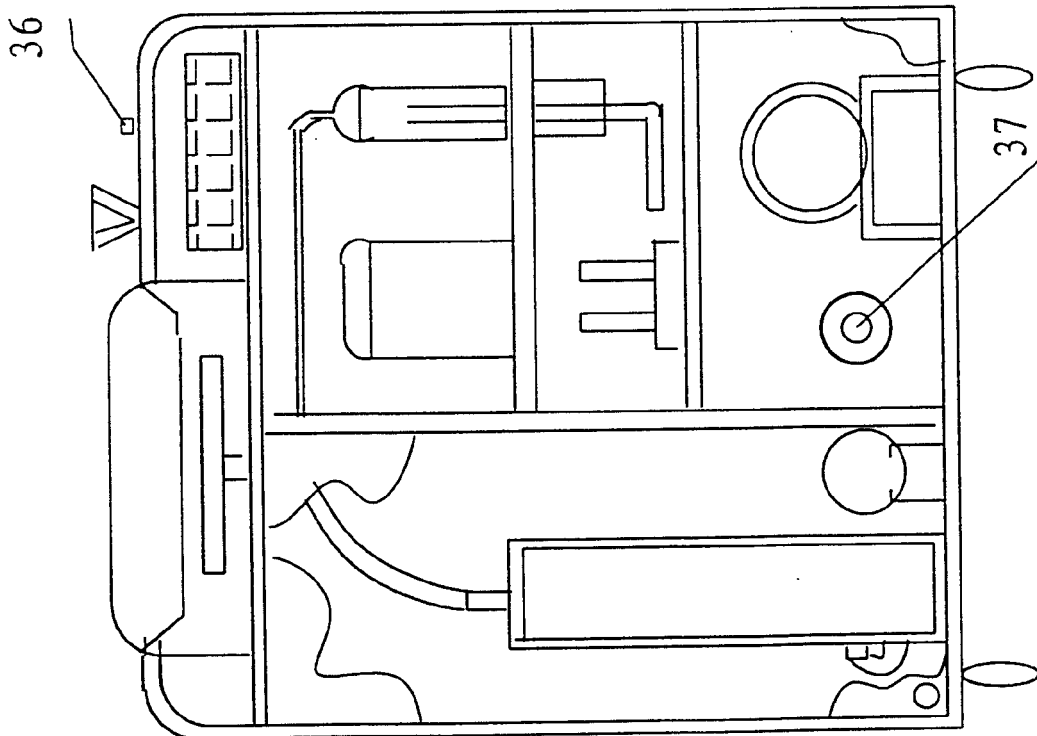


图 6

专利名称(译)	一种器械的消毒灭菌方法及其清洗消毒灭菌设备		
公开(公告)号	CN1220522C	公开(公告)日	2005-09-28
申请号	CN02139173.4	申请日	2002-10-14
[标]申请(专利权)人(译)	王安国		
申请(专利权)人(译)	王安国		
当前申请(专利权)人(译)	王安国		
[标]发明人	王晓华 王太星 王安国 王海妮		
发明人	王晓华 王太星 王安国 王海妮		
IPC分类号	A61L2/00 A61L2/16 A61L12/08 A61B19/00		
其他公开文献	CN1415380A		
外部链接	Espacenet SIPO		

摘要(译)

本发明是一种器械的消毒灭菌方法，其特征是所述的消毒灭菌方法，是将生物酶的降解生物有机物性能、化学消毒剂的消毒灭菌性能与臭氧氧化水的清洗消毒及分解中和有机或无机物性能相结合，用于一般器械、医用器械、内窥镜、手术器械等的清洗消毒灭菌；步骤如下：清洗消毒灭菌步骤包括生物酶溶解液清洗、化学消毒剂消毒灭菌、臭氧氧化水清洗消毒分解中和、烘干和无害排放处理。为实施该消毒灭菌方法，本发明提供了清洗消毒灭菌设备，其结构包括封闭喷淋装置、臭氧发生装置、生物酶和化学消毒剂投放装置、烘干装置和微电脑控制系统，或者还可以包括废液无害处理装置。本发明具有运行成本和社会成本低、工作时间短、无害排放和操作维修简单等优点。

