



(12)发明专利申请

(10)申请公布号 CN 110621211 A

(43)申请公布日 2019.12.27

(21)申请号 201880029233.0

(22)申请日 2018.04.27

(30)优先权数据

62/500,723 2017.05.03 US

(85)PCT国际申请进入国家阶段日

2019.11.01

(86)PCT国际申请的申请数据

PCT/US2018/029996 2018.04.27

(87)PCT国际申请的公布数据

W02018/204202 EN 2018.11.08

(71)申请人 佳能美国公司

地址 美国纽约州

(72)发明人 奥村一郎 加藤贵久

(74)专利代理机构 中国国际贸易促进委员会专利商标事务所 11038

代理人 罗闻

(51)Int.Cl.

A61B 1/00(2006.01)

A61B 1/01(2006.01)

A61B 17/28(2006.01)

A61B 17/29(2006.01)

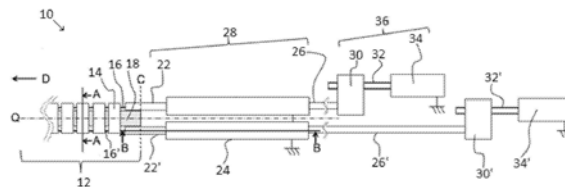
权利要求书2页 说明书8页 附图7页

(54)发明名称

可操纵医疗装置和方法

(57)摘要

用于可操纵医疗装置的设备、方法和系统，所述可操纵医疗装置构造成与医疗程序中的包括内窥镜、照相机、切割工具和导管在内的引导工具和装置一起使用。



1. 一种医疗设备,其包括:
可弯曲主体,所述可弯曲主体至少具有构造在所述可弯曲主体中的第一驱动线;
扩展单元,其包括:
附接到所述第一驱动线的第一分接线;和
收缩引导件,其沿所述第一驱动线的纵向方向的至少一部分基本围绕所述第一驱动线,所述收缩引导件能够相对于所述第一驱动线移动;和
致动器,其构造成经由所述第一分接线缩回和推进所述第一驱动线并且构造成操纵所述可弯曲主体;
其中,所述收缩引导件能够沿所述第一驱动线的所述纵向方向移动。
2. 根据权利要求1所述的医疗设备,其中,所述可弯曲主体具有围绕所述可弯曲主体的中心的通道,并且其中,在操纵所述可弯曲主体之前、期间和之后,所述通道的直径基本相同。
3. 根据权利要求2所述的医疗设备,其中,所述通道被构造成接收各种外科工具,所述外科工具选自由以下构成的组:活检工具、内窥镜、切割工具、切片工具、灯、其衍生物以及其组合。
4. 根据权利要求1所述的医疗设备,其中,所述第一驱动线延伸到所述可弯曲主体的远端并且偏离所述可弯曲主体的中心线。
5. 根据权利要求1所述的医疗设备,还包括用于容纳所述至少一根分接线的分接单元,其中,所述分接单元包括用于引导所述分接线的引导管。
6. 根据权利要求1所述的医疗设备,其中,所述收缩引导件包括平行于所述第一驱动线并围绕所述第一驱动线的第一弹簧。
7. 根据权利要求6所述的医疗设备,其还包括第二弹簧,所述第二弹簧构造成围绕所述第一弹簧并且具有与所述第一弹簧不同的螺旋方向。
8. 根据权利要求1所述的医疗设备,其还包括:第二驱动线,所述第二驱动线构造在所述可弯曲主体中;第二分接线,其附接到所述第二驱动线;以及基本上围绕所述第二驱动线的第二收缩引导件,其中,所述第二分接线与所述致动器联接。
9. 根据权利要求8所述的医疗设备,其中,所述第二驱动线部分地延伸到所述可弯曲主体中并且偏离所述可弯曲主体的中心线。
10. 根据权利要求8所述的医疗设备,其中,所述致动器被构造为经由所述第二分接线缩回和推进所述第二驱动线。
11. 根据权利要求8所述的医疗设备,其中,相对于所述可弯曲主体,所述第二驱动线被构造在与所述第一驱动线不同的位置中。
12. 根据权利要求8所述的医疗设备,还包括:至少第三弹簧,所述第三弹簧平行于并围绕所述第二驱动线。
13. 根据权利要求1所述的医疗设备,其中,所述第一分接线的直径大于所述第一驱动线的直径,并且所述第一分接线被构造为在所述收缩引导件收缩时推动所述收缩引导件。
14. 根据权利要求8所述的医疗设备,其中,所述第二分接线的直径大于所述第二驱动线的直径。
15. 根据权利要求1所述的医疗设备,其中,所述可弯曲主体包括:

至少两个引导环,其中,所述至少两个引导环彼此平行地排列并且在它们之间具有一距离,每个引导环均包括构造成至少容纳所述第一驱动线或所述第二驱动线的至少一个缝隙。

16. 根据权利要求15所述的医疗设备,还包括:第一弹簧,所述第一弹簧平行于所述第一驱动线并围绕所述第一驱动线;以及第二弹簧,所述第二弹簧构造成围绕所述第一弹簧并且具有与所述第一弹簧不同的螺旋方向。

17. 根据权利要求5所述的医疗设备,其中,所述分接单元被构造为在所述设备的致动器近侧增加所述驱动线的偏移距离。

18. 根据权利要求1所述的医疗设备,其中,所述致动器包括致动手柄,所述致动手柄与所述第一分接线联接,使得对所述致动手柄的操纵对应于所述可弯曲主体的弯曲。

19. 根据权利要求8所述的医疗设备,还包括:第三驱动线,所述第三驱动线构造在所述可弯曲主体中;第三分接线,其附接到所述第三驱动线;以及第三收缩引导件,其基本上围绕所述第三驱动线,其中,所述第三分接线与所述致动器联接。

20. 根据权利要求5所述的医疗设备,其中,所述分接单元被构造为能够从所述致动器单元拆卸。

21. 根据权利要求17所述的医疗设备,其中,相对于所述可弯曲主体,所述第三驱动线被构造在与所述第一驱动线和所述第二驱动线不同的位置中。

22. 一种连接器设备,包括:

至少第一驱动线和第二驱动线,所述第一驱动线和第二驱动线从所述连接器设备延伸并且被构造成驱动可操纵装置;

扩展单元,其包括:

附接到所述第一驱动线的第一分接线;和

第一收缩引导件,其沿着所述第一驱动线的纵向方向的至少一部分基本上围绕所述第一驱动线,所述第一收缩引导件能够相对于所述第一驱动线移动;

附接到所述第二驱动线的第二分接线;和

第二收缩引导件,其沿着所述第二驱动线的纵向方向的至少一部分基本上围绕所述第二驱动线,所述第二收缩引导件能够相对于所述第二驱动线移动;和

致动器,其构造成分别经由所述第一分接线和第二分接线缩回和推进所述第一驱动线和所述第二驱动线并且构造成操纵所述可操纵装置;

其中,所述第一收缩引导件和所述第二收缩引导件能够分别沿所述第一驱动线和所述第二驱动线的纵向方向移动。

23. 根据权利要求22所述的连接器设备,还包括:平行于所述第一驱动线并围绕所述第一驱动线的第一弹簧;以及平行于所述第二驱动线并围绕所述第二驱动线的第三弹簧。

24. 根据权利要求23所述的连接器设备,还包括:第二弹簧,所述第二弹簧构造成围绕所述第一弹簧并且具有与所述第一弹簧不同的螺旋方向;以及第四弹簧,所述第四弹簧构造成围绕所述第三弹簧并且具有与所述第三弹簧不同的螺旋方向。

可操纵医疗装置和方法

[0001] 相关申请的交叉引用

[0002] 本申请要求于2017年5月3日在美国专利和商标局提交的美国临时专利申请No.62/500723的优先权,其全部公开内容通过引用并入本文。

技术领域

[0003] 本公开总体上涉及用于医疗应用的设备和方法,更具体地涉及可应用于医疗过程中的引导工具和装置(包括内窥镜、照相机和导管)的可操纵医疗装置。

背景技术

[0004] 诸如内窥镜外科装置和导管之类的柔性医疗器械被广泛用于外科和检验环境中并且继续在医学领域中得到认可。该医疗装置通常包括一般被称为套管或护套的柔性管,其中一条或多条工具通道沿着护套(通常在内部)延伸,以允许进入位于护套远端的末端执行器。

[0005] 该装置设计成以至少一条曲线或更多条曲线路径灵活地接近进入受限空间中的预定病变区域,与此同时保持通过狭窄通路的扭转和纵向刚度。医师通过从患者外部操纵装置的近端来致动位于护套远端处的末端执行器。因此,从远端对护套实施致动对于以下过程起关键作用:确保灵活接近末端执行器,同时实现医师对装置的可控制性,从而帮助医师对患者进行检验和/或操作。

[0006] 举例来说,美国专利No.8365633(“'633专利”)提供了一种用于外科的推拉致动外科装置,其具有多支杆护套。在多个支杆中,一个主要支杆位于中心并附接到基盘和端盘。辅助支杆附接到端盘并且彼此等距。为了产生弯曲力矩,将辅助支杆抵靠端盘推拉。辅助支杆连接到包括线性滑块和电动机的致动单元并由这些电动机致动。

[0007] 然而,现有技术存在许多缺点,这些缺点限制并阻碍了柔性医疗装置的使用。例如,'633专利中的辅助支杆在尺寸减小方面受到限制,因为辅助支杆需要穿过护套和致动器之间的自由空间。由于该独立长度导致在推动操作中第二支杆变形,因此限制辅助支杆的直径以保持足够的刚度避免变形。因此,辅助支杆的变形使护套的小型化停滞不前。

[0008] 此外,由于'633专利中的辅助支杆,该装置不能在自由空间中延伸长距离,因此致动器需要靠近辅助支杆的近端定位。致动器的这种局限性导致难以集成多个致动器并且明显限制了'633专利装置的范围和可用性。另外,由于相邻致动器的机械干扰,因此不能减小辅助支杆的圆周间距。因此,护套的小型化进一步受到限制。

[0009] 因此,特别有益地公开一种可操纵医疗装置,其具有减小总直径,同时能够在三轴上控制该装置的操纵。

发明内容

[0010] 因此,为了解决行业中的这种示例性需求,本公开的设备、系统和方法教导了一种用于无创性外科过程中的医疗设备,该医疗设备包括:用于插入患者体内的可弯曲主体,其

具有构造在可弯曲主体中的至少第一驱动线;以及扩展单元,所述扩展单元包括附接到第一驱动线的第一分接线(break-out wire)和可相对于第一驱动线运动的收缩引导件,其中,第一分接线连接到构造成操纵可弯曲主体的致动器。

[0011] 在各个实施例中,第一驱动线延伸到可弯曲主体的远端并且偏离可弯曲主体的中心线以允许穿过可弯曲主体的中心的中空通路,该中空通路允许常规的外科工具和器械穿过可弯曲主体的中心,使得工具和器械可以到达患者的内部元件。

[0012] 在本公开的其他实施例中,医疗设备可以进一步包括构造在可弯曲主体中的第二、第三和/或附加驱动线以及附接到对应驱动线的对应的第二、第三和/或附加分接线,其中第二、第三和/或附加分接线连接到致动器,从而允许致动器操纵可弯曲主体。

[0013] 在其他实施例中,第二、第三和/或附加驱动线可以至少部分地延伸到可弯曲主体中,其中第二、第三和/或附加驱动线从可弯曲主体的中心线偏移,因此保留或促进穿过可弯曲主体中心的中空通路。

[0014] 在本公开的各种实施例中,致动器被构造成通过操纵对应的第一、第二、第三和/或附加分接线而使得第一、第二、第三和/或附加驱动线独立地缩回和前进。

[0015] 在其他实施例中,本公开的医疗设备包括用于第一驱动线的至少一部分的平行于第一驱动线的至少一个收缩引导件,其中收缩引导件可位于第一驱动线的周围并且可以进一步被构造成接触第一驱动线。

[0016] 在一些实施例中,收缩引导件可以是平行于第一驱动线的至少一个主螺旋弹簧,其中该弹簧可以被定位成围绕第一驱动线并且可以进一步被构造成接触第一驱动线。可以利用附加弹簧围绕附加驱动线。

[0017] 在各个实施例中,辅助螺旋弹簧可以与主螺旋弹簧结合地并入收缩引导件中,以围绕第一驱动线,使得主螺旋弹簧和辅助螺旋弹簧彼此结合地作用于第一驱动线。在各个实施例中,主螺旋弹簧可以构造为沿着与辅助螺旋弹簧不同的螺旋方向。

[0018] 在各个实施例中,分接单元可以被构造成使得第一分接线的直径大于第一驱动线的直径。此外,第二、第三和/或附加分接线的直径可以大于对应的第二、第三和/或附加驱动线的直径。

[0019] 在各种实施例中,用于容纳至少一根分接线的分接单元可包括一根或多个引导管,其中,引导管可具有相似或不同的直径。引导管可以构造成引导分接线,例如沿着由引导管限定的路径引导分接线。

[0020] 在本公开的设备的另一实施例中,可弯曲主体可以包括支杆以及可以构造在支杆上的至少两个弯曲区段,其中,至少两个弯曲区段彼此平行地排列并且间隔开一距离,从而产生用于弯曲至少两个弯曲区段的空间。各个弯曲区段还包括至少两个引导缝隙,所述至少两个引导缝隙被构造成至少容纳第一驱动线或第二驱动线。

[0021] 在各种实施例中,分接单元可以被构造成在设备的致动器近侧增加驱动线的偏移距离。在各种实施例中,致动器包括与第一分接线联接的致动手柄,使得致动手柄的操纵对应于可弯曲主体的弯曲。在附加分接线和对应驱动线的情况中,可以使用专用于每条分接线并附接到每条分接线的附加致动手柄来操纵可弯曲主体。

[0022] 在其他构思的实施例中,分接单元被构造成可从致动器单元拆卸。此外,可弯曲主体可被构造成能够从分接单元拆卸。

[0023] 当结合附图和提供的段落阅读以下对本公开的示例性实施例的详细描述时,本公开的这些和其他目的、特征和优点将变得显而易见。

附图说明

[0024] 当结合示出本发明示例性实施例的附图时,根据以下详细描述,本发明的其他目的、特征和优点将变得显而易见。

[0025] 图1描绘了根据本主题的一个或多个实施例的可操纵医疗装置的侧透视图;

[0026] 图2是根据本主题的一个或多个实施例的可操纵医疗装置的前透视图;

[0027] 图3提供了根据本主题的一个或多个实施例的可操纵医疗装置的至少一部分的俯视图;

[0028] 图4提供了根据本主题的一个或多个实施例的可操纵医疗装置的至少一部分的俯视图;

[0029] 图5详细描绘了根据本主题的一个或多个实施例的可操纵医疗装置的至少一部分的侧透视图;

[0030] 图6示出了根据本主题的一个或多个实施例的可操纵医疗装置的至少一部分的侧透视图;

[0031] 图7描绘了根据本主题的一个或多个实施例的可操纵医疗装置的侧透视图;

[0032] 图8描绘了根据本主题的一个或多个实施例的可操纵医疗装置的侧透视图;

[0033] 图9提供了根据本主题的一个或多个实施例的可操纵医疗装置的至少一部分的剖视图;

[0034] 图10示出了根据本主题的一个或多个实施例的可操纵医疗装置的至少一部分的剖视图;

[0035] 图11提供了根据本主题的一个或多个实施例的示例性可操纵医疗装置的照片;

[0036] 图12是提供根据本主题的一个或多个实施例的示例性可操纵医疗装置的至少一部分的照片;

[0037] 图13是提供根据本主题的一个或多个实施例的示例性可操纵医疗装置的至少一部分的照片;

[0038] 图14是提供根据本主题的一个或多个实施例的示例性可操纵医疗装置的至少一部分的照片。

[0039] 在所有附图中,除非另有说明,否则相同的附图标记和字符用于表示所示实施例的相似特征、元件、部件或部分。另外,包括标号“'” (例如12' 或24') 的附图标记表示相同性质和/或种类的辅助元件和/或附图标记。此外,尽管现在将参考附图详细描述本公开,但是结合说明性实施例来完成本公开。旨在在不脱离由所附段落限定的公开主题的真实范围和精神的前提下可以对所描述的实施例进行改变和修改。

具体实施方式

[0040] 本公开详述了一种能够被操纵以引导通过通道的医疗装置。更具体地,本公开的医疗装置包含用于接收包括内窥镜、照相机和导管的装置和医疗工具的腔,以及引导或操纵医疗工具或装置通过通道的能力。

[0041] 图1提供了根据本主题的一个或多个实施例的可操纵医疗装置10的侧透视图。可操纵医疗装置10包括可弯曲主体12、分接单元28和致动器36。可弯曲主体12包括：至少两个引导环14，所述引导环14容纳至少两条驱动线16和16'；用于支撑引导环14的柔性支杆18；以及用于每根驱动线16的缝隙40，其用于引导驱动线16。引导环14的中心是中空的并以设计间隔通过粘合剂层42固定在支杆18上。引导环14与支杆18组合的组件形成了通道44，用于接收通过装置10的辅助工具。可弯曲主体12还限定了质心Q作为可弯曲主体12的管状形状的中心线，其近端C更靠近分接单元28，而远端D更远离分接单元28。支杆18可机械地固定在近端C处且可沿质心Q弹性地操纵。

[0042] 图2进一步提供了图1中提供的可操纵医疗装置10的前视截面透视图。因此，可弯曲主体12在截面A-A(参见图1)处的截面图更加详细地示出了引导环14，该引导环14包含用于引导至少两条驱动线16的至少两条引导缝隙40。图2进一步详细地示出了粘合剂层42、用于接收辅助工具的通道44以及进一步限定了质心Q。

[0043] 返回图1，引导环14可以通过粘合剂层42固定在支杆18上并且可以将驱动线16和16'保持在各自的缝隙40中，而驱动线16和16'沿着引导缝隙40自由滑动。在相邻的引导环14之间，驱动线16和16'没有任何机械支撑结构。引导环14之间的空间允许相对于第二引导环14操纵一个引导环14，从而操纵医疗装置10。

[0044] 分接单元28包括远侧引导管22、近侧引导管24、至少两条分接线26和26'以及弹簧46(见图5)。近侧引导管24被机械地固定。而且，远侧引导管22固定在近侧引导管24的内壁上。这些远侧引导管22和近侧引导管24分别形成孔眼50和48的近侧区域和远侧区域(见图5)。

[0045] 图1进一步示出了致动器36，该致动器36可以构造在患者附近并通过分接单元28机械地连接到可弯曲主体12。致动器36包括连接到分接线26的牵引器30、以及引导螺杆32和电动机34，用于使得分接线26沿着Q轴线前进和缩回。在该间隔中，分接线26穿过自由空间并保持笔直。

[0046] 如图3和图4所示，驱动线16和16'通过紧固件58在不同位置固定到引导环14。具体地，驱动线16通过紧固件58在位置E固定到第一引导环14，而驱动线16'通过紧固件58'在位置F固定到第二引导环14。每根驱动线16和16'的其余部分均自由地延伸穿过相应的引导缝隙40，直到它们到达分接单元28为止。紧固件58和58'可以通过机械、化学和/或声波焊接方式附接到相应的引导环上。在这些终止位置E和F处，可弯曲主体12被分成两个弯曲区段100和100'，所述两个弯曲区段100和100'是实质性的弯曲区域，包括在这个区域中的支杆18、驱动线16或16'和所有引导环14的组件。在图3和图4中，我们观察到本公开的可操纵医疗装置10的两种不同的实施方式，其中图3描绘了左弧S形弯曲，其通过首先使驱动线16'缩回，随后使驱动线16缩回来实现。通过首先使驱动线16'前进，然后使驱动线16前进，实现图4中的右弧S形弯曲。换句话说，当电动机34缩回驱动线16时，位置E和F之间的弯曲区段朝向驱动线16的方向弯曲(图3)。同样，当驱动线16前进时，位置E和F之间的弯曲区段可以向相反的方向弯曲(图4)。以相同的方式，当驱动线16'缩回时，位置F和G之间的弯曲区段向驱动线16'的方向弯曲，而当前进时，弯曲区段向相反的方向弯曲。在位置F和G之间的弯曲区段处，来自驱动线16和16'的弯曲力矩相互干扰，但是通过为驱动线16和16'选择合适的致动力，位置F和G之间的弯曲区段可以独立弯曲。因此，通过使用两根或更多根驱动线，两个或更多

个对应的弯曲区段可独立地弯曲。可以理解的是,可以向附加的弯曲区段添加附加的驱动线和可弯曲主体,这将导致附加的独立弯曲。

[0047] 如图5所示,通过将驱动线16附接到分接线26而将驱动线16的近端连接到分接单元28。孔眼50的近侧区域包括驱动线16和分接线26,并沿Q轴机械地引导分接线26。孔眼50的近侧区域可以包括弹簧46,其在本文中举例为螺旋弹簧,用于沿着Q轴引导驱动线16。弹簧46可在两端处碰触远侧引导管22和分接线26。当驱动线16通过分接线26而延伸时,弹簧46在远侧引导管22和分接线26之间收缩。在弹簧46压缩的同时,弹簧46起到引导驱动线16的作用,其中,与弹簧46压缩之前的直径相比,内径基本相同。因此,驱动线16经由分接线26实现缩回和前进而又不会变形。

[0048] 此外,当分接线26前进时,弹簧46利用弹簧46的回复力稳定了分接线26和驱动线16的运动,免于由运动部件(例如,致动器单元36中的牵引器30和引导螺杆32)中的反冲导致的不期望机械运动。

[0049] 由于分接单元28包含一个或多个弹簧46,可以减小驱动线的直径而不会引起变形。当从致动器单元36传递致动力时,带有弹簧46的分接单元可以避免驱动线16变形,特别是在从可弯曲主体12到致动器单元36的连接区域中。在驱动线16减小直径的情况下,可将可弯曲主体12的外径最小化,同时可弯曲主体12中的工具通道44的尺寸最大化。因此,可弯曲主体12可减少治疗中的侵入性并能够增加使用工具的范围。此外,通过将驱动线16转换到具有较大直径的分接线26,分接单元28可以提高驱动线16和致动器单元36中的电动机34(或手柄)之间的位置对准公差。分接线26可以以一曲率传递缩回/前进力,该曲率调节力从电动机34和手柄52到驱动线16的方向失准。因此,致动器单元36降低了制造、组装和维护成本并提高了操作的可靠性,从而避免了由失准引起的故障。

[0050] 而且,通过在近端处利用近侧引导管24容纳驱动线16,可以减小近端处驱动线16的暴露区域,并且可以保护暴露区域免受外部环境(例如,机械碰撞、磨损、潮湿、恶劣的化学环境等)引发的损坏。即使驱动线16中的局部损坏也可能成为驱动线16变形和/或驱动线16断开的起点。

[0051] 最后,由于分接线26的直径比驱动线16的直径大,因此分接线26可以通过更长的自由空间而不会变形,以最终连接到致动器36(或手柄)。因此,连接到分接线26的致动器36(或手柄)可以构造成具有更多种类的布局选择,尤其是相对于质心的方向而言。这些布局选择允许最小化致动器单元36的尺寸并增加连接到驱动线16的致动器的数量。

[0052] 在各个实施例中,可以结合本申请的可操纵医疗装置10使用多个弹簧46。图6示出了使用构造成与第一弹簧46同心的第二弹簧46'。这两个弹簧46和46'填充孔眼50的近侧区域并机械地引导驱动线16。在该实施例中,弹簧46和46'是螺旋弹簧,并且弹簧46和46'还具有彼此相反的螺旋方向,从而避免了弹簧46和46'缠结。通过具有两个或两个以上的弹簧46和46',当驱动线16的直径被小型化时,该弹簧可以避免减小机械顺应性。尽管已经描述了螺旋弹簧,但是可以想到的是可以用其他弹性装置,包括片簧、张紧元件等来代替和/或增强一个或两个螺旋弹簧46和46'。

[0053] 通过利用多个螺旋弹簧46,可以将驱动线16转换到具有更大直径的分接线26,从而保持弹簧46的适当刚度。因此,可以沿着质心轴线缩短分接单元28。

[0054] 此外,螺旋弹簧46可以防止较小直径的驱动线12变形,这是因为可以通过将较小

直径的螺旋弹簧46添加到现有弹簧46的内部来调节弹簧46抵靠驱动线12的有效内径。因此,分接单元28可以致动较小的可弯曲主体,并且可以减少治疗中的侵入性,从而增加了可以使用的外科工具的范围。

[0055] 通过延伸分接线26可以沿着Q轴依序放置电动机12。由于分接单元28将驱动线16和16'的直径转换为分接线26和26'的直径,因此分接线26和26'的合适直径可以设计成使分接线26和26'延伸到电动机12,而又不会使分接线26和26'变形。因此,本公开可以从电动机12的布局设计中消除驱动线16和16'变形的问题,并且允许通过直径细得多的驱动线16和16'致动小型化的弯曲主体12。

[0056] 此外,分接线26的直径可以选择为具有足够的鲁棒性来消除与牵引器30的失准相关的任何损害(图7)。可以通过使分接线26偏转且不变形而容许图7中的牵引器30的失准(H)。因此,本发明可以增加牵引器30相对于近侧引导管24的位置的公差,并且可以允许减少位置校准以及针对环境因素(例如温度、热循环和湿度)导致的失准的对策。

[0057] 此外,可操纵医疗装置10的抗失准的鲁棒性允许分接线26与牵引器30之间的机械接口(这允许更换可弯曲主体12)以及分接单元28与可重复使用的致动器单元36之间的机械接口。可操纵医疗装置10的抗失准的鲁棒性可在各种不同的单个部件的附接、拆卸和重新附接的情况下适应位置变化,从而进一步扩展了本公开的实用性和优点。具体地,可操纵医疗装置可以被开发为无菌的一次性工具以及在灭菌过程之后的有限次数的使用工具。

[0058] 图8至图10提供了采用渐缩分接单元28和手动操作的致动器单元36的可操纵医疗装置10的各种视图。图8是可操纵医疗装置10的侧视图。图9和图10是医疗装置10在线I-I和J-J处的剖视图。在该实施例中,分接单元28从近侧到远侧渐缩。分接单元28的远端使驱动线16和16'的偏移量O逐渐增加到分接线26和26'的偏移量P。同时,分接单元28的圆形布局的圆周也从圆周R增加到圆周S。

[0059] 致动器单元36包括旋转手柄52,该旋转手柄52可以由终端用户手动操纵。旋转手柄52包括手柄孔眼(图中未示出)并保持分接线26和26'。分接线26和26'可以沿着手柄孔眼滑动。经由分接线26,将在位置K处终止的驱动线16在位置N处连接至旋转手柄。此外,经由分接线26',将在位置L处终止的驱动线16'在位置M处连接至旋转手柄。

[0060] 旋转手柄52在结构上类似于可弯曲主体12。旋转手柄52由弹性管(未示出)支撑并且可以像可弯曲主体12一样弯曲。在弯曲时,每个手柄52可以旋转分接线26和26'。具体地,在位置M和N处的旋转手柄52分别确定在位置K和L处的可弯曲主体12的弯曲角度。旋转手柄52可以通过使用相似的多个弯曲区段来控制具有多个分接线的多个弯曲区段的弯曲角度。

[0061] 更具体地,由于驱动线16和16'的偏移量R增加到分接线26和26'的偏移量S,因此旋转手柄52的控制角度可以构造为小于可弯曲主体12的弯曲角度。可弯曲主体12的弯曲角度与旋转手柄52的控制角度的比率与偏移量R和偏移量S的比率按成反比。此外,可以调整这些比率以允许多或少地有限控制可弯曲主体12,从而进一步增加了本发明的可操纵医疗装置10的实用性。

[0062] 通过设计增加驱动线16的偏移距离的分接单元28,当驱动线16在可弯曲主体12中的圆周间距导致毗邻分接线26之间机械干扰时分接单元28可以针对分接线26制造足够的圆周间距,并且可以致动具有更小外径的可弯曲主体12。因此,可弯曲主体12能够减少使用中的侵入性,并且由于可弯曲主体12所需的较小直径,因此允许扩大能够插入可弯曲主体

12中的工具的范围。

[0063] 此外,将可弯曲主体12断开并将其连接到分接单元29的能力允许可操纵医疗装置10的各个部分独立地灭菌。因此,无需对致动器单元36和/或分接单元28进行灭菌就可以容易且经济地对弯曲主体12进行灭菌。而且,可弯曲主体12可以是一次性的,而致动器单元36和/或分接单元28是重复使用的。

[0064] 此外,分接单元28可以重复地串联,这可以多级进一步增加圆周间距,以减少缝隙中的摩擦损失和变形风险。

[0065] 而且,结合旋转手柄52作为致动器单元,该增加的偏移距离减小了旋转手柄52的旋转角度,以实现可弯曲主体12的目标弯曲角度。因此,用户可以实现具有更小操作行程的目标弯曲角度。

[0066] 旋转致动手柄52允许操作者通过使用在与可弯曲主体12的弯曲平面相对应的平面上的旋转运动来手动致动可弯曲主体12,手柄52可以以简单的小结构致动多根驱动线16。当使用多根驱动线16的可弯曲主体12产生沿着质心弯曲的多个区段时,手柄52可以构造有独立旋转运动的串联元件以控制多个区段单独弯曲。而且,当具有多根驱动线16的可弯曲主体12在一个弯曲区段中包括多个弯曲度时,手柄52可以构造有多个旋转运动的元件。因此,致动器单元36可以被小型化,从而使得可操纵医疗装置10可移动并且易于在任何期望的地方构造和操作。

[0067] 旋转致动手柄52可以连接至致动器,并且具有将可弯曲主体12和旋转致动手柄52之间的整个结构与致动器断开以及连接的能力。在该实施方式中,驱动线16和分接线26可以被封装并且可以被保护免受外部环境引起的损坏,例如机械碰撞、磨损、潮湿、刺激性化学物质等。

[0068] 在图11和图12中作为图片提供的本公开的实施例具有图1和图2中的可操纵医疗装置的类似构造。然而,弯曲主体12包括六个弯曲区段。图11是可操纵医疗装置10的透视图,图12是具有六个弯曲区段的可弯曲主体12的俯视图。本实施例中的可操纵医疗装置10包括具有多个电动机34的电动机线路54、牵引器30、中间轴56和可弯曲主体12。中间轴56对应于分接单元28。致动器单元36对应于电动机线路54和牵引器30。六个可弯曲区段由六组驱动线和在交错位置处附接到驱动线的引导环实现。另外,六根驱动线中的每根将需要致动器,以通过每根驱动线的缩回或前进来促进医疗装置10的独立弯曲。

[0069] 图13提供了根据本主题的一个或多个实施例的示例性可弯曲主体12的图片。图13中设置的可弯曲主体12设置成两种尺寸。一个示例(“A”)具有3.4mm的外径和具有0.25mm的间距的引导环。示例A还包括直径为1.4mm的工具通道44。第二示例(“B”)的外径为1.7mm,引导环的间距为0.2mm。两个示例均具有由超弹性钛镍合金制成的支杆。支杆通过激光切割加工而成并且在相邻的引导环之间的位置处包括整体的弯曲挠曲,使得可弯曲主体12可以在弯曲平面上弯曲。

[0070] 通过合并多个弯曲区段,可操纵医疗装置10可以控制可弯曲主体12的末端的位置,该可弯曲主体12的末端具有较深的可到达区域和较宽的定向选择。而且,通过使用主体12中的多个曲率,可弯曲主体12可以通过复杂的路径到达目标。

[0071] 图14示出了驱动线16与分接线26相连的近视图。这里,直径为0.12mm的驱动线16连接到直径为0.35mm的分接线26。驱动线16插入到分接线26中并用粘合剂固定。两个螺旋

弹簧46和46'位于驱动线周围并防止驱动线16变形。在图14中提供的图像中,外部弹簧46和内部弹簧46'已部分分离以更好地说明它们相互之间以及与可弯曲主体12的关系。可以看到弹簧46和46'的螺旋方向分别是顺时针方向和逆时针方向。已经示出长度为100mm直径为0.12mm的驱动线16通过使用该示例性可操纵医疗装置10传递目标推力(>5N)。

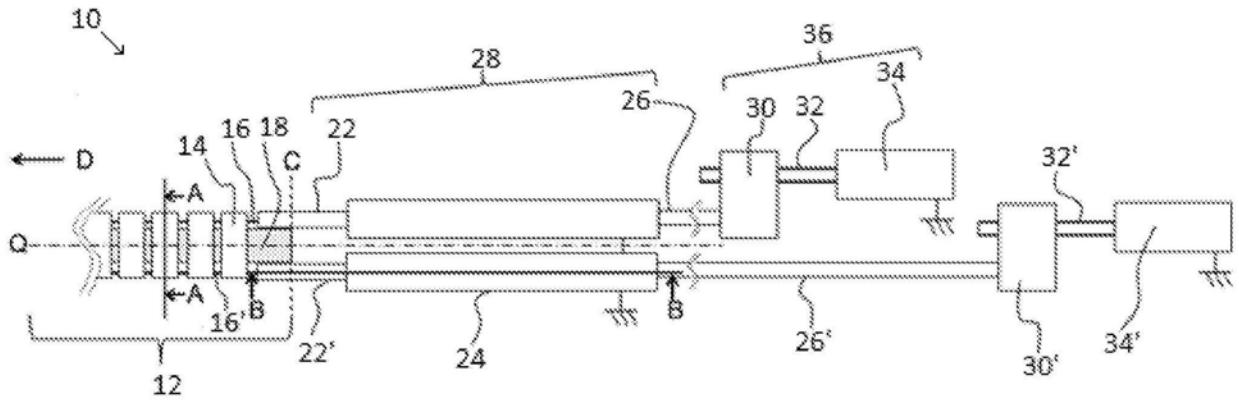


图1

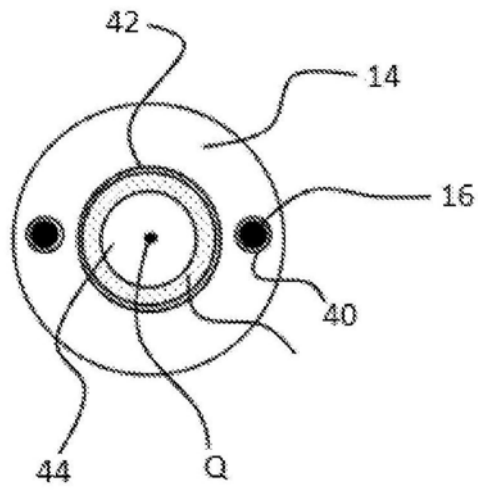


图2

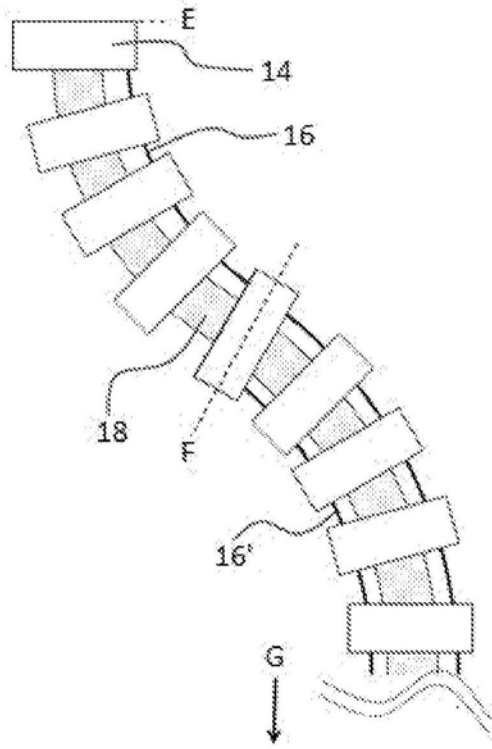


图3

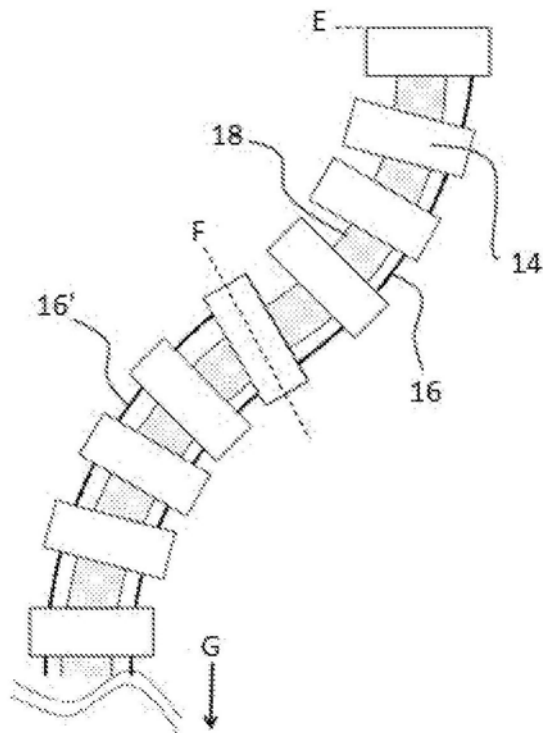


图4

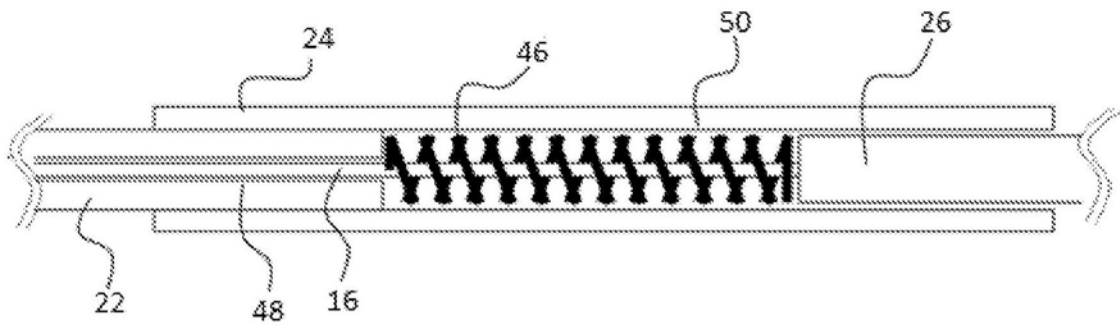


图5

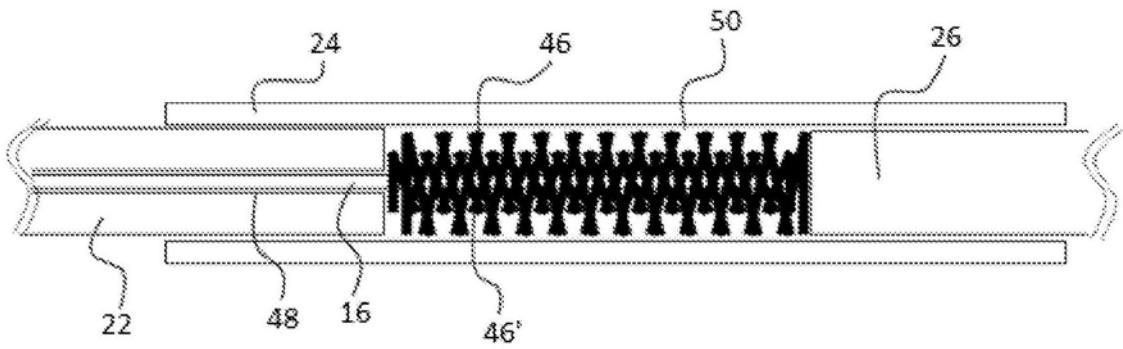


图6

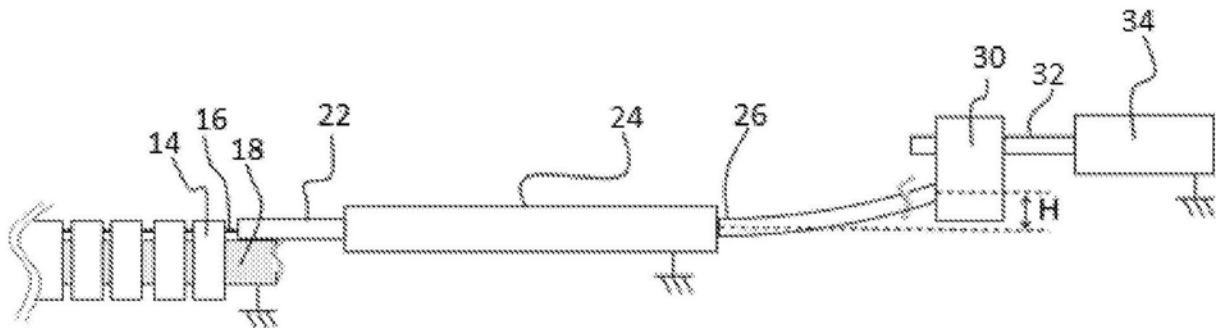


图7

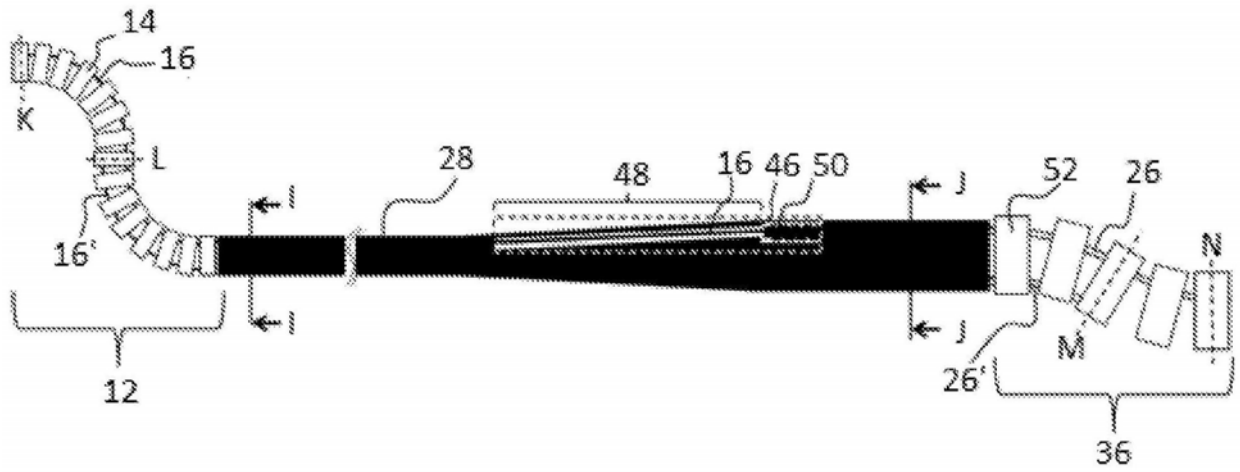


图8

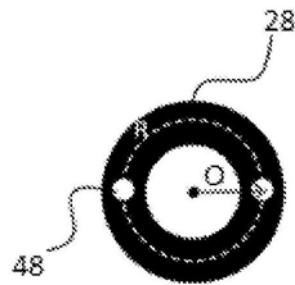


图9

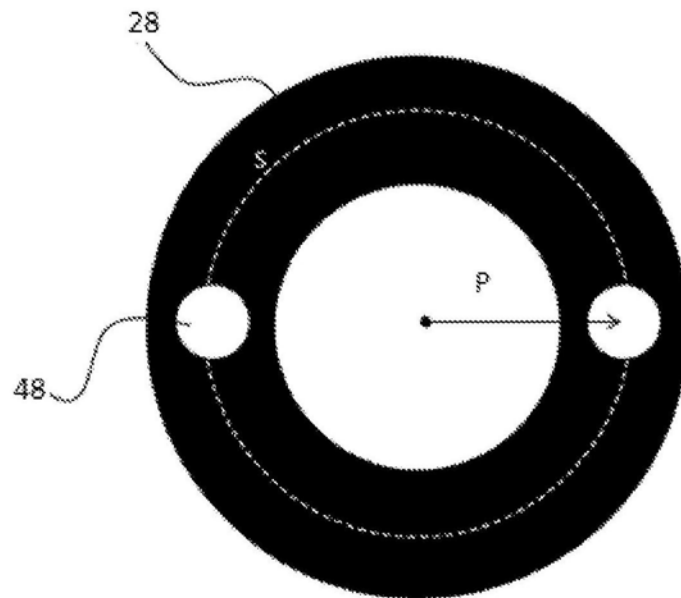


图10

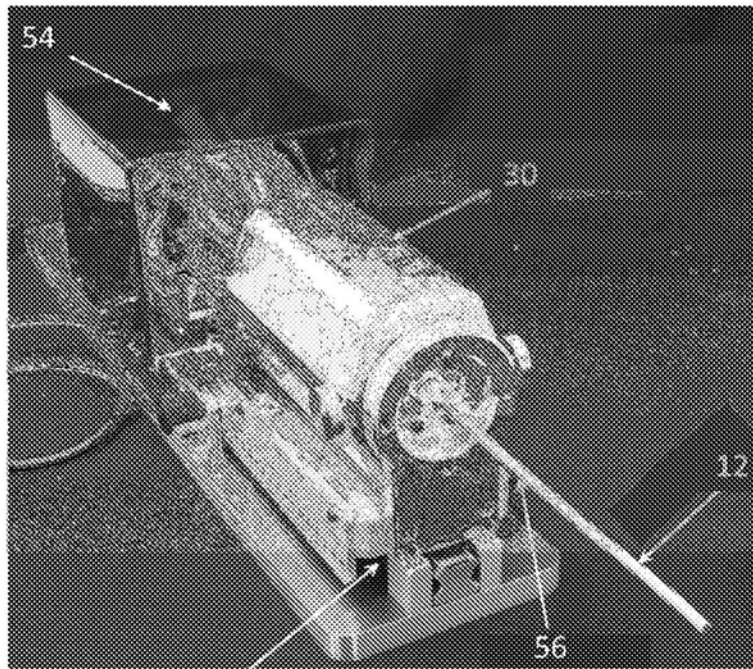


图11

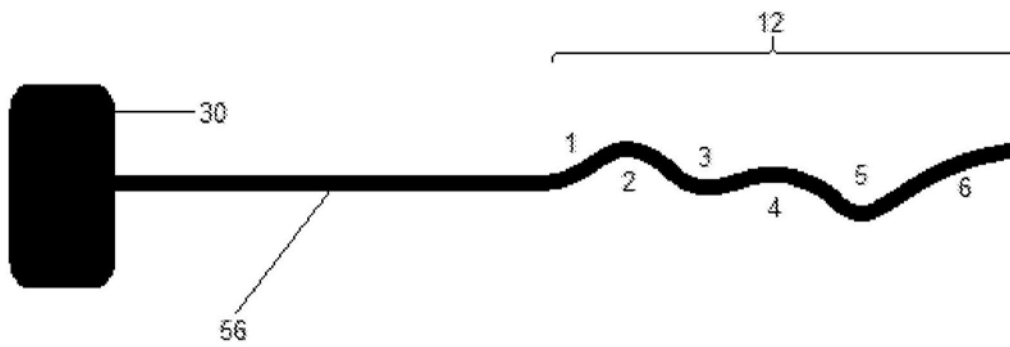


图12

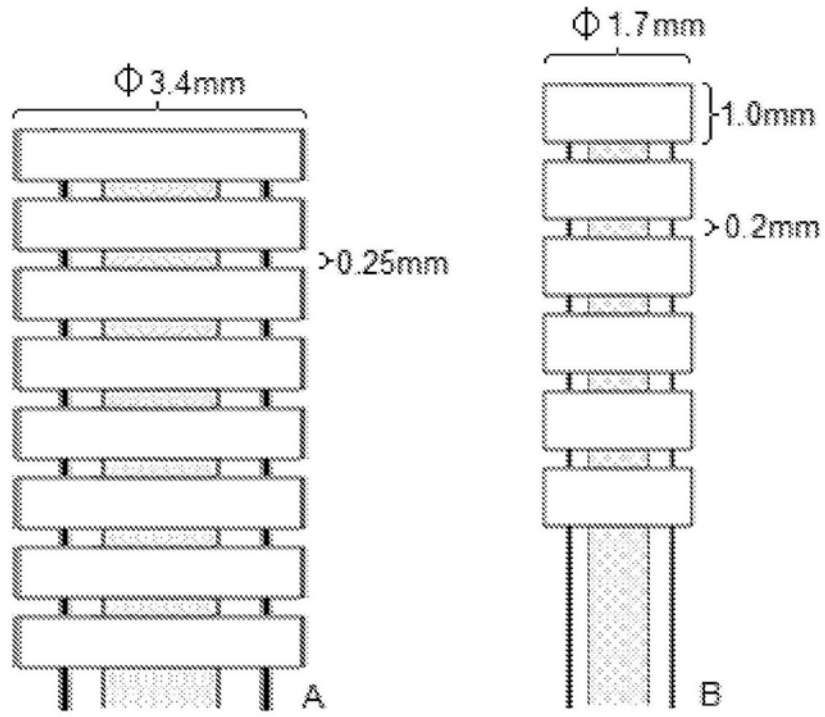


图13

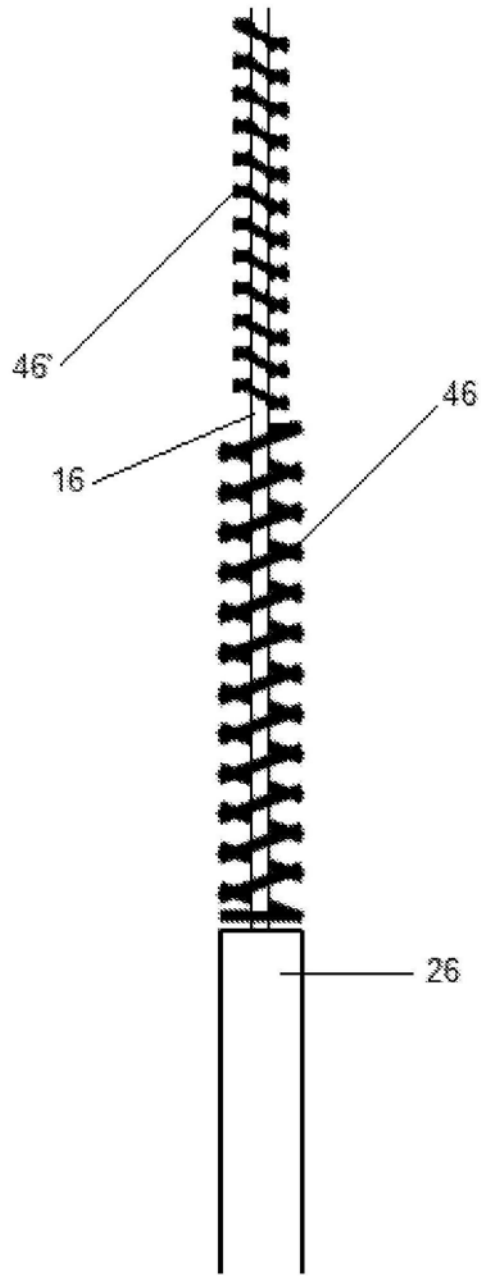


图14

专利名称(译)	可操纵医疗装置和方法		
公开(公告)号	CN110621211A	公开(公告)日	2019-12-27
申请号	CN201880029233.0	申请日	2018-04-27
[标]申请(专利权)人(译)	佳能美国公司		
申请(专利权)人(译)	佳能美国公司		
当前申请(专利权)人(译)	佳能美国公司		
[标]发明人	奥村一郎 加藤贵久		
发明人	奥村一郎 加藤贵久		
IPC分类号	A61B1/00 A61B1/01 A61B17/28 A61B17/29		
CPC分类号	A61B1/00154 A61B1/01 A61B2017/00314 A61B2017/00323 A61B2017/00336 A61M25/0105		
代理人(译)	罗闻		
优先权	62/500723 2017-05-03 US		
外部链接	Espacenet SIPO		

摘要(译)

用于可操纵医疗装置的设备、方法和系统，所述可操纵医疗装置构成与医疗程序中的包括内窥镜、照相机、切割工具和导管在内的引导工具和装置一起使用。

