



(12)发明专利申请

(10)申请公布号 CN 109984717 A

(43)申请公布日 2019.07.09

(21)申请号 201910346588.9

A61B 17/22(2006.01)

(22)申请日 2019.04.27

A61B 17/34(2006.01)

A61M 1/00(2006.01)

(71)申请人 湖南普方德医疗发展有限公司

地址 410000 湖南省长沙市高新开发区谷苑路229号海凭园生产厂房六幢510室

(72)发明人 罗维湘

(74)专利代理机构 广州凯东知识产权代理有限公司 44259

代理人 李勤辉

(51) Int. Cl.

A61B 1/307(2006.01)

A61B 1/015(2006.01)

A61B 1/018(2006.01)

A61B 1/04(2006.01)

A61B 1/06(2006.01)

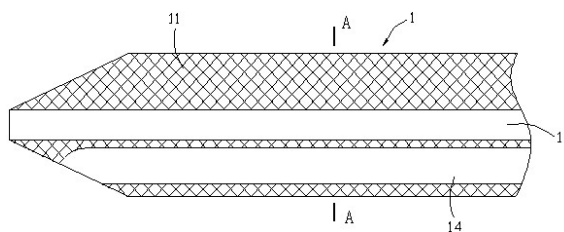
权利要求书1页 说明书3页 附图1页

(54)发明名称

组合式输尿管肾镜

(57)摘要

本发明涉及输尿管肾镜,具体说是组合式输尿管肾镜,包括外鞘,所述外鞘内可插入扩张套芯,该扩张套芯沿轴向开设有操作通道,该扩张套芯沿轴向开设有可安装内窥镜的可视孔。本发明采用外鞘与扩张套芯配合的方式,可在可视的状态下进行外鞘的上鞘操作,以建立并扩张手术通道;再采用外鞘、内鞘和微型肾镜的配合方式通过手术通道进行碎石、清石,整个扩张、手术过程只需使用一个肾镜,且均在可视状态下进行,不仅手术成本低,而且手术安全可靠。



1. 组合式输尿管肾镜, 包括外鞘, 其特征在于: 所述外鞘内可插入扩张套芯, 该扩张套芯沿轴向开设有操作通道, 该扩张套芯沿轴向开设有可安装内窥镜的可视孔。

2. 根据权利要求1所述组合式输尿管肾镜, 其特征在于: 所述扩张套芯内沿轴向设有吸引通道。

3. 根据权利要求1所述组合式输尿管肾镜, 其特征在于: 导丝或手术器械通过所述操作通道进行操作。

4. 根据权利要求1所述组合式输尿管肾镜, 其特征在于: 所述扩张套芯内沿轴向设有注水通道。

5. 根据权利要求1所述组合式输尿管肾镜, 其特征在于: 所述扩张套芯前端伸出所述外鞘, 该扩张套芯前端呈锥状。

6. 根据权利要求5所述组合式输尿管肾镜, 其特征在于: 所述扩张套芯前端可弯曲。

7. 根据权利要求1所述组合式输尿管肾镜, 其特征在于: 所述外鞘内可插入内鞘, 该内鞘内腔形成的器械通道内可插入微型肾镜。

8. 根据权利要求7所述组合式输尿管肾镜, 其特征在于: 所述内鞘内腔与微型肾镜之间形成环腔, 该环腔与设置在所述内鞘上的注水接头连通。

9. 根据权利要求7所述组合式输尿管肾镜, 其特征在于: 所述外鞘与内鞘之间留有间隙, 所述外鞘上设有吸引管, 该吸引管与所述间隙连通。

10. 根据权利要求9所述组合式输尿管肾镜, 其特征在于: 所述外鞘上设有吸引装置, 该吸引装置与所述吸引管连接。

## 组合式输尿管肾镜

### 技术领域

[0001] 本发明涉及输尿管肾镜,具体说是一种组合式输尿管肾镜。

### 背景技术

[0002] 输尿管肾镜是用于对肾盂及输尿管的病变进行诊断和治疗的医疗器械,其是通过尿道、膀胱进入输尿管完成检查和手术操作。现有的输尿管肾镜是由光学成像照明系统、含有注水和操作通道的整体的镜体组成,其缺点是:

1、手术器械、注水、吸引在同一个通道内进行,不利于手术器械的操作,碎石、清石不能同步进行;

2、手术中引流不畅,肾盂压力高,易发生败血病和肾脏包膜下血肿;

3、手术视野不清晰,钬激光碎石时局部温度高,易造成输尿管狭窄。

### 发明内容

[0003] 针对上述技术问题,本发明提供一种即可扩张手术通道又可进行手术操作的组合式输尿管肾镜。

[0004] 本发明解决上述技术问题所采用的技术方案为:组合式输尿管肾镜,包括外鞘,所述外鞘内可插入扩张套芯,该扩张套芯沿轴向开设有操作通道,该扩张套芯沿轴向开设有可安装内窥镜的可视孔。

[0005] 作为优选,所述扩张套芯内沿轴向设有吸引通道。

[0006] 作为优选,导丝或手术器械通过所述操作通道进行操作。

[0007] 作为优选,所述扩张套芯内沿轴向设有注水通道。

[0008] 作为优选,所述扩张套芯前端伸出所述外鞘,该扩张套芯前端呈锥状。

[0009] 作为优选,所述扩张套芯前端可弯曲。

[0010] 作为优选,所述外鞘内可插入内鞘,该内鞘内腔形成的器械通道内可插入微型肾镜。

[0011] 作为优选,所述内鞘内腔与微型肾镜之间形成环腔,该环腔与设置在所述内鞘上的注水接头连通。

[0012] 作为优选,所述外鞘与内鞘之间留有间隙,所述外鞘上设有吸引管,该吸引管与所述间隙连通。

[0013] 作为优选,所述外鞘上设有吸引装置,该吸引装置与所述吸引管连接。

[0014] 从以上技术方案可知,本发明采用外鞘与扩张套芯配合的方式,可在可视的状态下进行外鞘的上鞘操作,以建立并扩张手术通道;再采用外鞘、内鞘和微型肾镜的配合方式通过手术通道进行碎石、清石,整个扩张、手术过程只需使用一个肾镜,且均在可视状态下进行,不仅手术成本低,而且手术安全可靠。

## 附图说明

[0015] 图1是本发明中扩张套芯的结构示意图。

[0016] 图2是图1的A-A剖面结构示意图。

[0017] 图3是本发明的外鞘的结构示意图。

## 具体实施方式

[0018] 下面结合图1、图2和图3详细介绍本发明,在此本发明的示意性实施例以及说明用来解释本发明,但并不作为对本发明的限定。

[0019] 本发明提供了一种组合式输尿管肾镜,包括外鞘2,该外鞘内可插入扩张套芯1,所述扩张套芯内沿轴向开设有操作通道12,该操作通道可内置微型肾镜或导丝等,所述扩张套芯内沿轴向开设有可安装内窥镜的可视孔13。在实施过程中,可将导丝穿过操作通道,并通过内窥镜和可视孔保证导丝在可视状态下进行导引,为本套芯的扩张提供了清晰的视野,以完成外鞘的上鞘操作,避免了因盲插造成输尿管的损伤。另外,在操作通道内置于微型肾镜,利用微型肾镜的照明系统也可保证外鞘在可视状态下的上鞘操作。

[0020] 在实施过程中,所述扩张套芯内沿轴向还设有吸引通道14,由此形成了三通道可视扩张套芯,可通过吸引通道将废液、渣等吸引出来,而且在可视的条件下操作导丝,安全有效。同时在可视的条件下置入套芯,使得操作更方便,节约了手术时间。所述扩张套芯内沿轴向还设有注水通道15,可保持可视上鞘的清晰视野。由此则形成了具有独立注水通道的四通道可视扩张套芯,其操作更加方便、省时。所述扩张套芯前端伸出所述外鞘,该扩张套芯前端呈锥状,方便扩张套芯的导向扩张;且扩张套芯前端可弯曲,即可采用柔性材料制成,进一步保证套芯进行安全和方便的扩张。

[0021] 本发明的扩张套芯的操作通道内可直接使用微型肾镜3等手术器械,由于微型肾镜上带有光学成像照明系统,扩张套芯的锥状前端可直接进行导引扩张,且光学成像照明系统可提供充足的照明,使扩张套芯精准导向,从而保证套芯在清晰的视野下进行扩张,避免损伤输尿管。在实施过程中,当扩张套芯不断扩张时,外鞘也随着伸入输尿管,取出扩张套芯后,则建立了手术通道,以方便碎石清石。本发明采用外鞘和特殊设计的扩张套芯保证了手术通道的精确建立和扩张,大大节约了手术时间,提高了手术操作性。

[0022] 本发明的外鞘内套设有内鞘6,内鞘内腔形成器械通道,器械通道内可插入微型肾镜3。当从外鞘内取出扩张套芯建立手术通道后,再插入内鞘,该内鞘内腔形成的器械通道内置于微型肾镜进行手术操作,实现碎石、清石的目的。在实施过程中,所述内鞘内腔与微型肾镜之间形成有环腔61,即内鞘内腔与微型肾镜之间具有径向间距,该环腔与设置在内鞘上的注水接头4连通,从而通过注水接头向环腔内注水,可提高手术视野的清晰度,降低钬激光产生的热量,降低热损伤和减少手术并发症的发生。所述外鞘与内鞘之间留有间隙5,所述外鞘上设有吸引管7,该吸引管与所述间隙连通,从而通过间隙将碎石、废渣、废血等从吸引管中吸出,避免影响碎石肾镜的手术操作。在实施过程中,所述外鞘上设有吸引装置8,该吸引装置与所述吸引管连接,从而通过吸引装置调节吸引管的吸引力的大小。吸引装置如负压吸引仪、气囊与空压机的配合、抽气机等。

[0023] 由上可知,本发明通过外鞘和扩张套芯实现外鞘的上鞘操作,以建立手术通道,并通过外鞘、内鞘和微型肾镜实现了碎石、清石的目的;由于扩张套芯上设有操作通道,该通

道内可以直接使用微型肾镜进行照明,其与现有技术使用导丝引导扩张套芯放置外鞘更安全和有效;其与现有技术使用标准镜扩张放置外鞘、使用碎石肾镜碎石相比,节省了一个标准镜,从而大大节约了成本。

[0024] 上述实施方式仅供说明本发明之用,而并非是对本发明的限制,有关技术领域的普通技术人员,在不脱离本发明精神和范围的情况下,还可以作出各种变化和变型,因此所有等同的技术方案也应属于本发明的范畴。

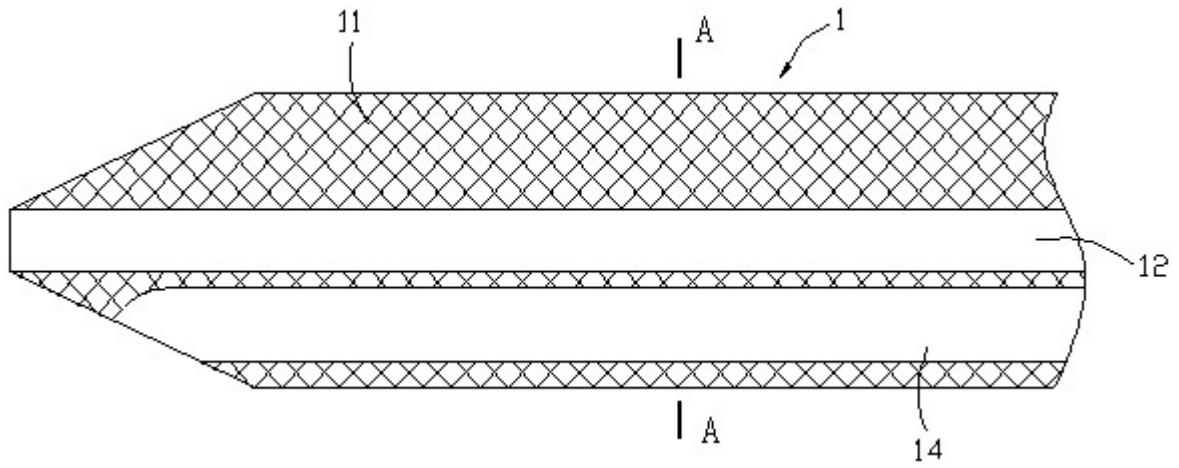


图1

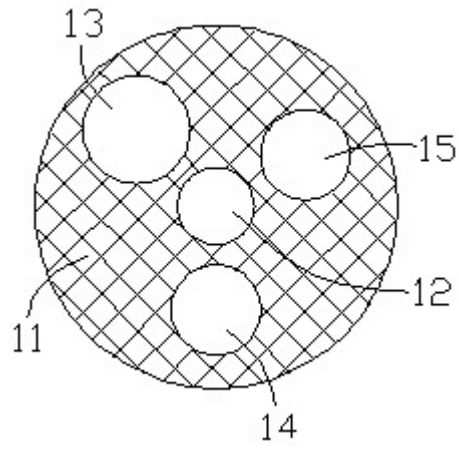


图2

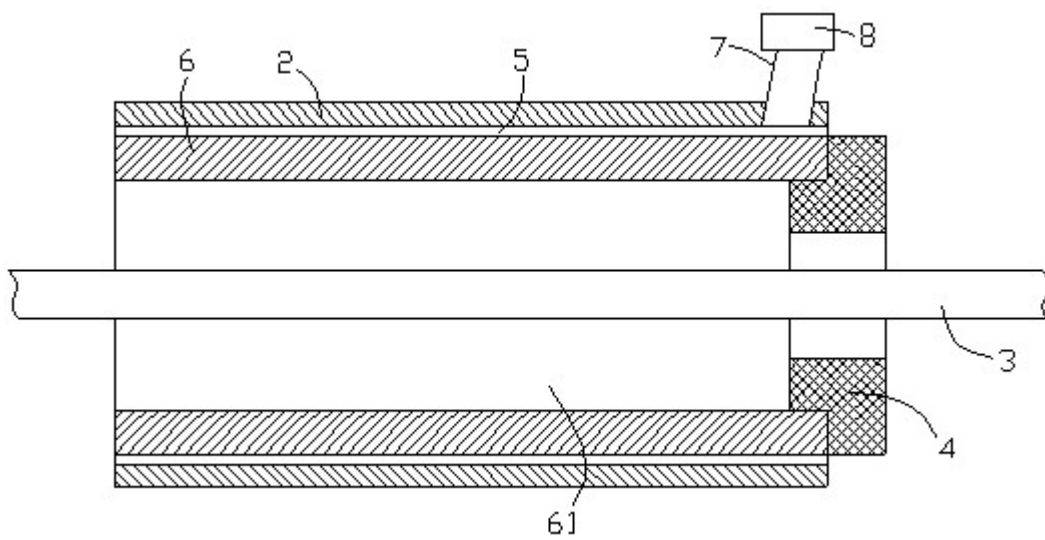


图3

专利名称(译)	组合式输尿管肾镜		
公开(公告)号	<a href="#">CN109984717A</a>	公开(公告)日	2019-07-09
申请号	CN201910346588.9	申请日	2019-04-27
发明人	罗维湘		
IPC分类号	A61B1/307 A61B1/015 A61B1/018 A61B1/04 A61B1/06 A61B17/22 A61B17/34 A61M1/00		
CPC分类号	A61B1/0125 A61B1/015 A61B1/018 A61B1/04 A61B1/0676 A61B1/307 A61B17/22 A61B17/3439 A61B2017/22079 A61M1/0023		
代理人(译)	李勤辉		
外部链接	<a href="#">Espacenet</a>	<a href="#">SIPO</a>	

摘要(译)

本发明涉及输尿管肾镜，具体说是组合式输尿管肾镜，包括外鞘，所述外鞘内可插入扩张套芯，该扩张套芯沿轴向开设有操作通道，该扩张套芯沿轴向开设有可安装内窥镜的可视孔。本发明采用外鞘与扩张套芯配合的方式，可在可视的状态下进行外鞘的上鞘操作，以建立并扩张手术通道；再采用外鞘、内鞘和微型肾镜的配合方式通过手术通道进行碎石、清石，整个扩张、手术过程只需使用一个肾镜，且均在可视状态下进行，不仅手术成本低，而且手术安全可靠。

